

TF1 OMEGA FILTER – 1"

Ez a kis méretű, illetve nehezen hozzáférhető helyekre történő beépítésre tervezett nagy teljesítményű, könnyen tisztítható rendszerszűrő hidronikus részecske leválasztást és mágneses szűrést alkalmaz a központi fűtésrendszer vizében található szennyezőanyagok eltávolítása érdekében.

- Nagy kapacitás, kompakt kivitel
- Ideális szűk és nehezen hozzáférhető helyeken történő alkalmazáshoz
- Könnyen beszerelhető – vízszintes és függőleges csővezetékre is, mindkét áramlási irányban. A szűrő maximum 45°-os szögig képes üzemelni
- Könnyen és gyorsan, szétszerelés nélkül tisztítható
- Egyedülálló működés, a mágneses és nem mágneses szennyezőanyagokat is eltávolítja a vízből
- Könnyen rögzíthető
- Nem dugul el és nem korlátozza a vízáramlást
- Szívós, kovácsolt sárgaréz konstrukció (rejtett porózusság nélkül) nikkelbevonattal ellátva
- Egyedi csatlakozó dupla radiális tömítéssel és többirányú beépítési lehetőséggel
- Nagy teljesítményű neodímium mágneses szerelvény, menetes mágnes kupakkal
- Mint minden mágneses termék esetében, ha Önnek szívritmus-szabályozója van, akkor fokozott figyelemmel járjon el a mágneses filter kezelése során
- 1" és 3/4" termékként is kapható

Termékspecifikáció

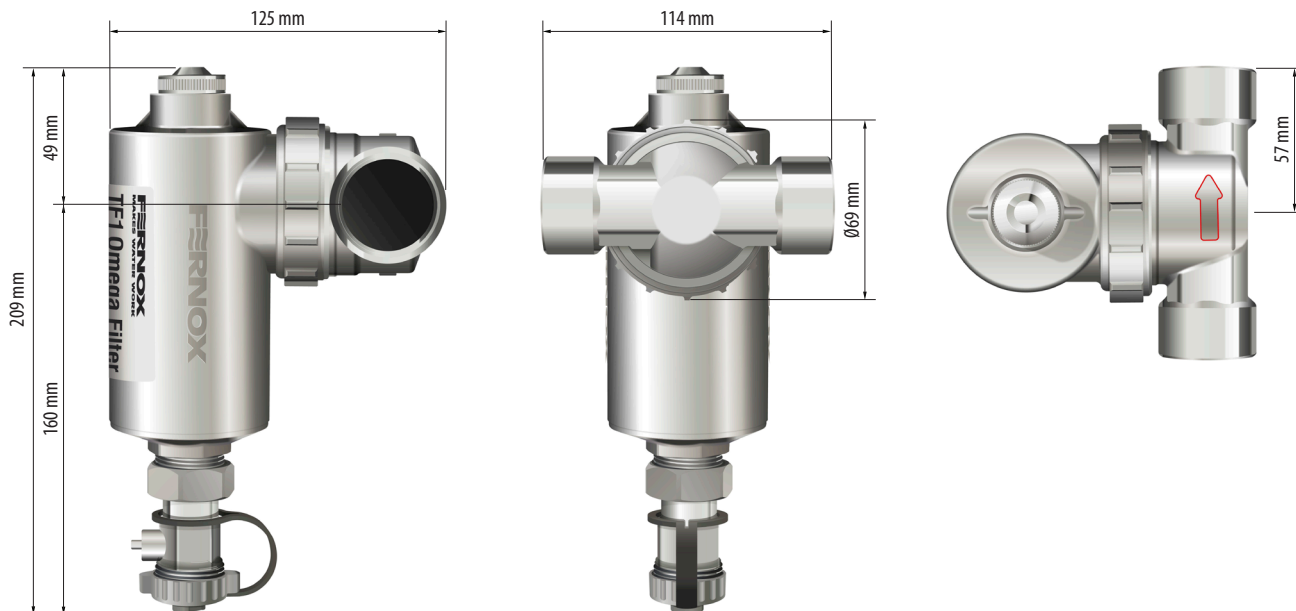
■ Maximális üzemi hőmérséklet:	100 °C
■ Maximális üzemi nyomás:	10 bar
■ Maximális áramlási sebesség:	50 l/min
■ Mágneses tulajdonságok:	Nagy teljesítményű neodímium mágneses szerelvény
■ Leeresztőszelep tulajdonságok:	Könnyen, többféle irányban beszerelhető
■ Filter anyaga:	Szívós, kovácsolt sárgaréz konstrukció, nikkelbevonattal ellátva. EN 12165-CW617N-M kompatibilitás

Tömeg

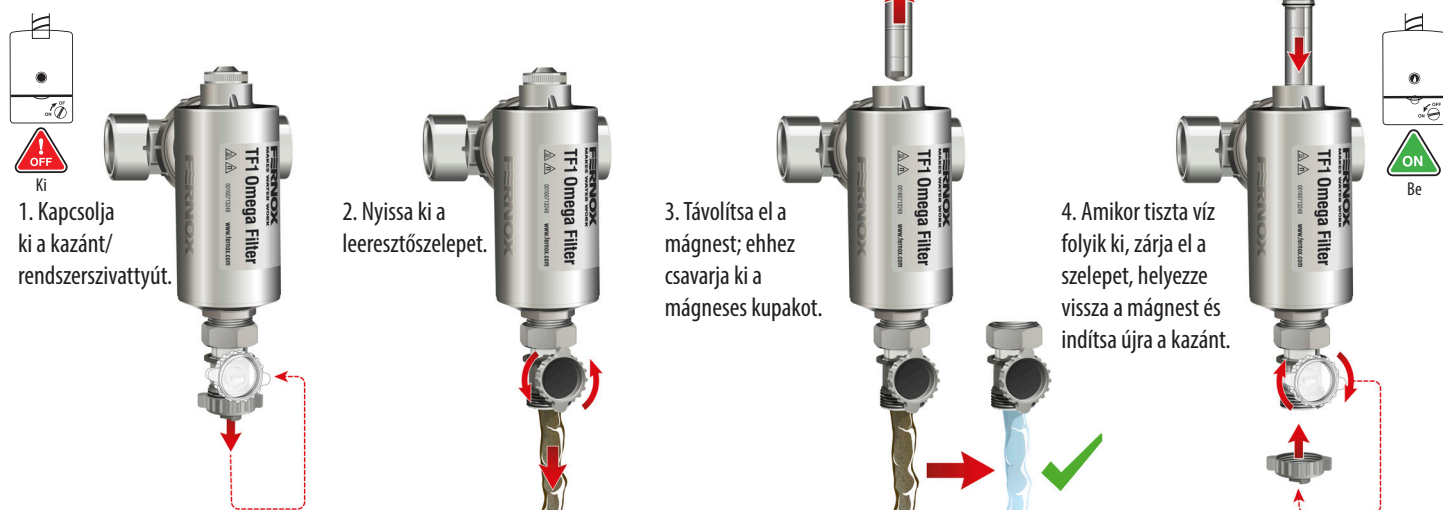
TF1 Omega Filter 1"	1720 g (mágnessel és leeresztőszelleppel együtt)
---------------------	--



Termék méretei: 1"

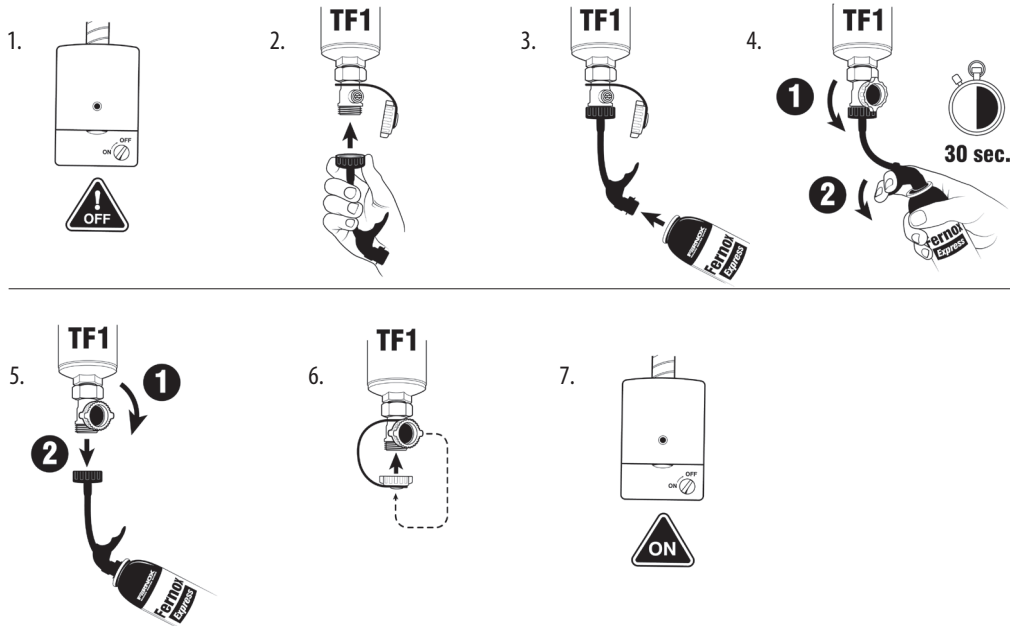


Tisztítási útmutató



A mágneset legyen tiszta és száraz.

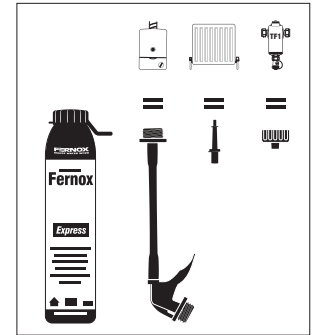
Adagolási útmutató.



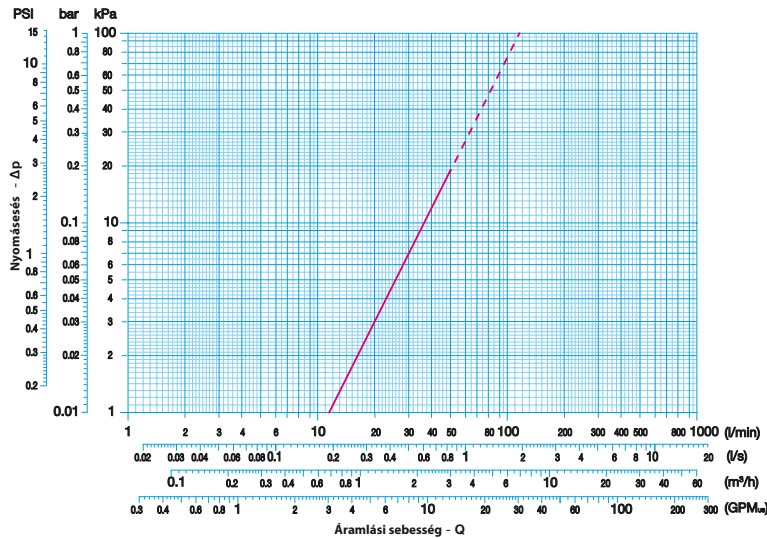
A Ferox Express termékek könnyű adagolása a TF1 Filter keresztül.

Megjegyzés: Ha a filter magnetitet vagy iszapot tartalmaz, akkor adagolás előtt öblítse ki. Lásd a tisztítási útmutatóban. leírtakat.

Vigyázat: Forró felület.



Nyomásveszteség adatok



Alkalmazás

A szűrő a falhoz közeli beszerelésre van tervezve, könnyen beszerelhető akár vízszintes, akár függőleges csővezetékre is, mindkét áramlási irányban.

Az inhibitorok használatára vonatkozó irányelvek

A TF1 Omega Filter megvédi a kazánt a rendszerben felgyülemlt és a vízben keringő korróziós törmelékek károsító hatásával szemben, amelyek a víz és a hűtő-fűtő rendszerben használatos vegyes fémek közti kémiai reakció eredményeként alakulnak ki. Megjegyzés: a további korrózió megakadályozása érdekében jó minőségű inhibitor használata javallott a TF1 Omega Filter együtt. Olyan körülmények között, ahol sótalánított vagy lágyított víz van jelen, jó minőségű inhibitorot kell használni.

Termékkódok

TF1 Omega Filter 1" – 62337 TF1 Omega Filter Flushing Adapter – 62289

Csomagolás, kezelés és tárolás

Külön csomagolva, használati utasítással együtt. Nincs a tárolásra vonatkozó különleges követelmény.

Pótalkatrészek a Fernoxtól rendelhetők: **Telefon: 06 24 506 110 Email: hungary@fernox.com**



TF1 Omega Filter Flushing Adapter