



RAM-TR



RAM-TW

Csőtermosztátok

Elektromechanikus TR és TW típusok

RAM-TR...
RAM-TW...

- **Hőmérséklet szabályozás vagy korlátozás** egypólusú váltó mikrokapcsolóval
- **Kapcsolási teljesítmény az 1-2 kontaktuson:** 0.2...16 (2.5) A, AC 250 V
az 1-3 kontaktuson: 0.2... 2.5 A, AC 250 V
- **Szerelési lehetőségek:** csővezeték vagy tároló felületi hőmérsékletének érzékelésére

Felhasználás

Tipikus alkalmazások:

- Hőtermelési rendszerekben (vízhőmérséklet szabályozására vagy ellenőrzésére, szivattyúk vagy szelepek kapcsolására, stb.)
- Általános felhasználásra fűtési-, szellőző- és légkondicionálási rendszerekben

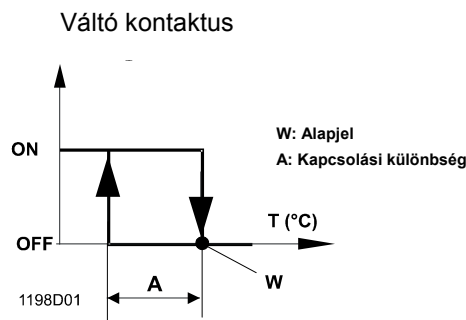
Funkciók

Váltó kontaktus (S.P.D.T)

Ha a szabályozó termosztáton (TR) kívülről beállítható alapjel értékét eléri a melegedő közeg hőmérséklete, az 1-2 kontaktus átvált az 1-3 kontaktusra.

Ha a termikus korlátozó termosztáton (TW) belülről beállítható kikapcsolási hőmérséklet értékét eléri az emelkedő közegehőmérséklet, az 1-2 kontaktus átvált az 1-3 kontaktusra.

Ha a közeg hőmérséklete a kapcsolási különbség nagyságával alá hül a beállított értéknek, akkor a kontaktusok visszaváltak (1-2 zár, 1-3 nyit).



Típustáblázat

Cikkszám	Alapjel vagy kikapcsolási hőm. tartomány	Szállítási terjedelem
RAM-TR.2000M	20...90 °C, külső állító gombbal	Rögzítő rugó, Szerelési leírás
RAM-TW.2000M	20...90 °C, belső állíthatósággal	Rögzítő rugó, Szerelési leírás

Rendelés

Rendelésnél kérjük adja meg a pontos cikkszámot a <<Típustáblázat>>-nak megfelelően, és a pontos mennyiséget.

Műszaki tartalom

A termosztát burkolata ABS-ből készül és felületi hőmérséklet érzékelésre van kialakítva. A bimetál érzékelő elem egy acél lapra van felerősítve.

Tudnivalók

Szerelési tudnivalók

A szerelési leírást a termék csomagolása tartalmazza.

Szerelés helye

Biztosítani kell, hogy elegendő szabad hely legyen a termosztát felett az alapjel illetve a kikapcsolási hőmérséklet beállításához, és a termék szükség szerinti kicseréléséhez.

Cső felületére történő felszerelés

Akassza be a rögzítő rugót a termék alaplapjába. Amennyire lehetséges húzza meg a rögzítő rugót, így biztosítsa, hogy az érzékelő elem a teljes hosszában hozzá feszüljön a cső falához (minél nagyobb felületen érzékelhesse a cső hőmérsékletét). A tartozékként szállított rögzítő rugóval a termosztát rászerezhető 16 mm és 115 mm külső átmérő közötti csővezetésekre.

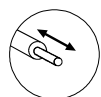
⚠ Hőmérséklet beállítása

A TW típusjelű terméknél, a kikapcsolási hőmérséklet beállítását csak megfelelően képzett szakember végezheti el.

⚠ Bekötés

A termosztát bekötését csak képzett szakember végezheti el. A felhasznált vezetékeknek megfelelően szigetelteknek kell lenniük hálózati feszültség ellen.

Csupaszolás





Max. 9 mm

⚠ Max. AC 250 V

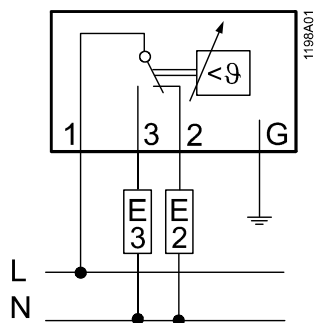
A bekötést a bekötési ábra szerint kell elvégezni, a vonatkozó helyielőírások maximális betartása mellett.

Figyelem: A készülék burkolatának eltávolítása előtt, a termosztátot le kell kötni a hálózati feszültségről.

Műszaki adatok

Kapcsolási mechanizmus	Kapcsolási teljesítmény	
	Névleges feszültség tartomány	AC 24...250 V
	Névleges áram tartomány I (I _M)	
	1-2 terminálok	0.2...16 (2.5) A
	1-3 terminálok	0.2...2.5 A
	Külső biztosíték	16 A
	Várható élettartam névleges tartományban	min. 100,000 kapcsolási ciklus
	Biztonsági osztály	I EN 60 730-szerint
	Védettség	IP 20 EN 60 529-szerint
	Állítható kapcsolási tartomány	
RAM-TR és RAM-TW	20...90 °C	
Termikus kapcsolási különbség	kb. 8 ± 3 K	
Szabványok és normák	 tanusítvány	
	Elektromagnetikus kompatibilitás	2004/108/EC
	Kis-feszültségű szabvány	2006/95/EC
	C-jelölés	 N474
Termék standardok	Automatikus elektromos szabályozók háztartási és más hasonló felhasználásra	EN 60 730-11
	Hőmérséklet függő szabályozók speciális előírásai	EN 60 730-2-11
	2-es típusú működés	1BL
	Rádió interferencia elleni védettség	N ≤5 EN 55 014-szerint
Környezeti körülmények	Működés	3K5 osztály IEC 60 721-3-3-szerint
	Max. hőmérséklet az érzékelő elemnél	163 K
	Környezeti hőmérséklet	max. 85 °C (T85)
	Páratartalom	< 95 % r.h.
	Mechanizmus	3M2 osztály IEC 60 721-3-3-szerint
	Tárolás és szállítás	2K3 osztály IEC 60 721-3-2-szerint
	Környezeti hőmérséklet	-25...+70 °C
	Páratartalom	< 95 % r.h.
	Max. hőmérséklet az alaplaponál	110 °C
	Szennyezettségi besorolás	2-es norma EN 60 730-szerint
	Szabályozott közeg:	víz, olaj
Pontosság	Kalibrációs eltérés	±2 °C
	Hőmérséklettartomány gyártási eltérése	T.Min. ± 4 °C / T.Max. ± 6 °C
	Környezeti hőmérséklet befolyása	-0.2 °C / °C
Bekötés	Elektromos csatlakozás	Csavaros csatlakozó terminálok 0,75-től 1,5 mm-es kábelhez
	Kábel bekötés	7.5 mm átmérő
Általános adatok	Burkolat színe	RAL 7035 (világos-szürke)
	Érzékelő elem	bimetal
	Standard szett súlya	RAM-TR 0.13 kg
		RAM-TW 0.13 kg

Bekötési ábra



Méretetek

