



Merülő termosztát RAK-TR.2000M

- Hőmérséklet szabályozás és korlátozás egypólusú váltókapcsolóval
- Kapcsolási teljesítmény C-1: 10 (2,5) A/ AC 250 V
C-2: 6 (2,5) A/ AC 250 V
- Beépíthetőség: csővezetékbe, 1/2"-os karmantyúba rögzítve

Felhasználás

Tipikus alkalmazások:

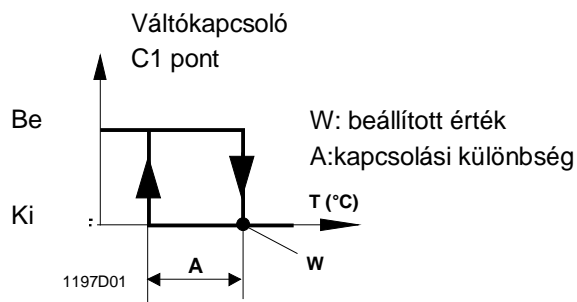
- Fűtési rendszerekben (vízhőmérséklet szabályozására és korlátozására, kazánok, szivattyúk és szelepek kapcsolására, stb.)
- Általános használatra fűtésnél, szellőzésnél, légkondicionáló rendszereknél.

Működés

Váltókapcsoló
(S.P.D.T)

Ha a külső állítógombon beállított kapcsolási hőmérsékletet eléri a közeg hőmérséklete, akkor a C-1-es kapcsolat átvált C-2-re.

Ha a közeg hőmérséklete nagyobb mértékben esik mint a kapcsolási különbség, a kapcsolat visszaáll az eredeti helyzetbe (C-1 zár, C-2 nyit).



Típus táblázat

Cikkszám	Hőmérséklet beállítási tartomány	Szállítási tartozékok
RAK-TR.2000M	0...90 °C	100mm-es védőcső, szerelési leírás

Rendelés Rendelésnél kérjük adja meg a pontos típust és a mennyiséget.

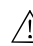
Műszaki tartalom

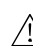
Folyadék-töltetű merülő termosztát védőcsővel együtt.

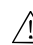
A termék az IEC 60335-1 hatálya alá tartozó szerelvények szabályozására lett kifejlesztve.

Figyelem

Szerelés A készülék gyári dobozában mellékelt útmutató alapján.

 **Biztonsági tudnivaló** Mielőtt bekötné a termosztátot, bizonyosodjon meg arról, hogy a vezérelni kívánt eszköz (kazán, szivattyú, légkondicionálási rendszer, stb.) működtető tápfeszültség nincs bekötve és ezt biztosítsa a megfelelő biztosíték lekapcsolásával.

 **Hőmérséklet beállítása** A kapcsolási hőmérséklet beállítását a készülék burkolatán található skálázott forgatógomb elforgatásával lehet elvégezni.

 **Bekötés** Valamennyi, a kezelési leírásban szereplő beépítési és bekötési munkát csak megfelelően képzett szakember végezhet el, betartva minden vonatkozó biztonsági és törvényi előírást. A kábelnek meg kell felelnie a hálózati feszültséggel kapcsolatos előírásoknak.

Kábelvég kialakítás



Max. 9 mm

 **Max. AC 250 V**

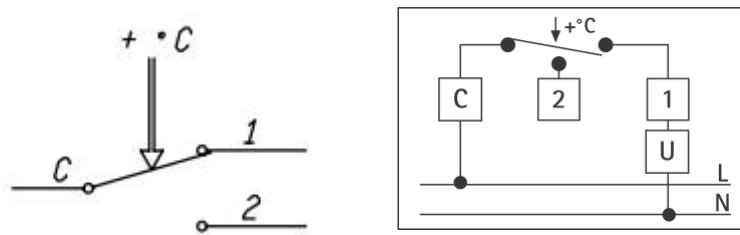
A vezetékvezetésnek a bekötési ábra alapján kell elkészülnie és meg kell felelnie a helyi előírásoknak.

Figyelem: A termosztát házának a szétszedése előtt mindig áramtalanítani kell a rendszert.

Műszaki adatok

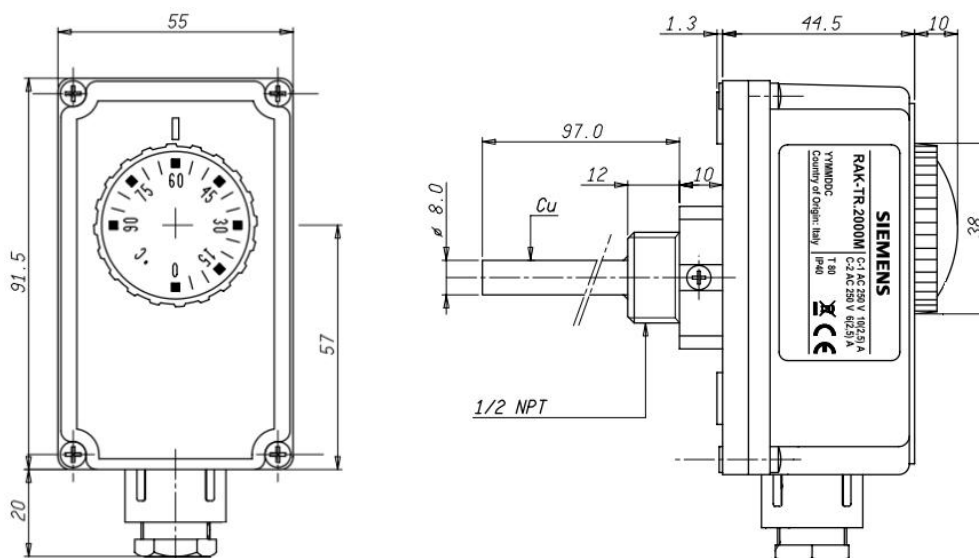
Kapcsolás / működés	Kapcsolási teljesítmény	AC 24...250 V	
	Feszültség tartomány		
	Áramerősség		
		I (I _M)	
		C-1 terminál	10 (2,5) A / 250V~
		C-2 terminál	6 (2,5) A / 250V~
	Hőmérsékleti tartomány	0°...90 ±5 °C	
	Kapcsolási különbség	4 ±1K	
	Szigetelés / Védettség	IP 40	
	Szigetelési osztály	I	
	Hőkövetés	<1K/min	
	Max. megengedett hőmérséklet burkolatnál	80°C	
	Max. megengedett hőmérséklet az érzékelőnél	125°C	
	Tárolási hőmérséklet	-15°C...55°C	
	Maximális nyomás a védőcsőnél	10bar	
	Időkonstans	<1'	
	Kimenet	kapcsoló / megszakító kontaktusok	
	Kapcsolási mód	1B	
	Szabványok	Szennyeződésekkel szembeni védettség besorolás	2
		Max. megengedett lökészerű feszültség	2,5kV
Földelési mód		csavarral	
Kábel rögzítési mód		csavarral	
Termékszabványok		CE megfelelés	B.T.73/23/CEE
		Elektromagnetikus direktíva	E.M.C.89/336/CEE és 93/68/CEE
		Kisfeszültségű direktíva	CA02.03786 TC2 sorozat
Csatlakozás	Háztartási vagy hasonló felhasználású automatikus szabályozók	EN 60 730-1	
	Speciális követelmények hőmérséklet szabályozással szemben	EN 60 730-2-9	
Általános adatok	Elektromos csatlakozás	2.5 mm ² vezetékhez	
	Kábelvég csupaszolás	7.5 mm	
	Átvezetés mérete	M20 * 1,5	
Általános adatok	Burkolat színe	fehér	
	Érzékelő	folyadék töltetű	

Kapcsolási ábra



1-es Terminál = Ez megszakítja a kört, ha a hőmérséklet emelkedik
2-es Terminál = Ez zárja a kört, ha a hőmérséklet emelkedik
C-jelű Terminál = Közös kontaktus

Méreték



Csomagolás

