



## Falra szerelhető rétegtöltésű melegvíz-tároló

### actoSTOR VIH QL 75 B



#### Főbb jellemzők

- Falra szerelhető, acélból készült rétegtöltésű használati melegvíz-tároló
- Ívó víz oldalon (tároló) magas minőségű zománcozással és magnézium védőanóddal ellátva
- Kiváló minőségű poliuretán hab hőszigetelés, pórszórással bevont külső (fehér) burkolat
- Műszakilag és befoglaló méreteit tekintve az átfolyó rendszerű ecoTEC pro/plus VUW kombi készülékekkel áll összhangban (adott esetben szükség van távtartó keret alkalmazására)
- A működtetéshez feltétlenül szükség van valamelyik rétegtöltő készletre (a jobb vagy bal oldali telepítés szettje), ezen kívül opcionális takaróelem szett választható (külön tartozékként)

#### A termék felszereltsége

- Hőszigetelt és belsőleg zománcozott melegvíz-tároló
- A használati meleg víz felfűtése külső rétegtöltő készlettel, az ecoTEC VUW fali kombi készülék átfolyó rendszerű üzeme mellett történik, de - adott esetben - működőképes egységet alkothat más, korábbi verziójú Vaillant VCW/VUW készülékkel is. Ennek előfeltételeit - különösen a bekötő csővezetékek megfelelősége kapcsán - érdemes előre megvizsgálni
- Magnézium védőanód (opcionálisan aktív elektromos védőanód (rendelési szám: 302042) is vásárolható)
- Üritő szelep, valamint tisztító nyílás

#### Szállítási terjedelem

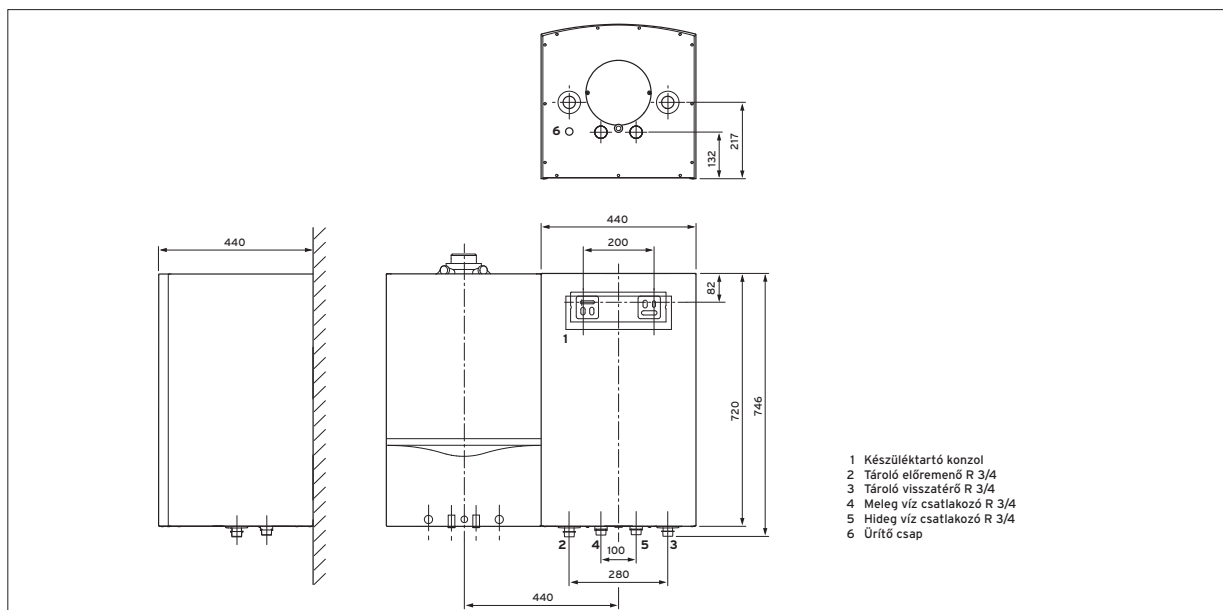
- actoSTOR VIH QL 75 B
- Készüléktartó konzol
- Rögzítő anyagok
- Kezelési- és szerelési útmutató

Megnevezés	VIH QL 75 B
Rendelési szám	0010015988
Nettó listaár	lásd: <a href="http://www.vaillant.hu">www.vaillant.hu</a>

Műszaki adatok	Mértékegység	VIH QL 75 B
Tároló névleges űrtartalom	l	72
A tároló energiahatékonysági osztálya (A <sup>+</sup> - F)		<b>B</b>
Maximálisan megengedett üzemi nyomás (meleg víz)	bar	10
Maximálisan megengedett üzemi nyomás (fűtés)	bar	10
Legnagyobb megengedett melegvíz-hőmérséklet	°C	75
Legnagyobb megengedett fűtővíz hőmérséklet	°C	110
Készenléti energiafogyasztás	kWh/24h	0,9
Meleg víz kimeneti teljesítmény (24 kW-os kombi)	l/10 perc	152
Meleg víz kimeneti teljesítmény (30 kW-os kombi)	l/10 perc	170
Meleg víz tartós teljesítmény (24 kW-os kombi)	l/h	1062
Meleg víz tartós teljesítmény (30 kW-os kombi)	l/h	1194
Teljesítmény jelzőszám (30 kW mellett) (N <sub>L</sub> )		1,5
Tároló fűtés előremenő/visszatérő		R 3/4
Hideg víz csatlakozó		R 3/4
Meleg víz csatlakozó		R 3/4
A tároló befoglaló méretei		
Magasság	mm	720
Szélesség	mm	440
Mélység	mm	440
Saját tömeg, kb.	kg	50
Üzemkész tömeg, kb.	kg	115

### Befoglaló méretek és a csatlakozások elhelyezkedése

actoSTOR VIH QL 75 B



Megnevezés	Cikkszám	Tartozék
<b>Rétegtöltő készlet</b> Integrált melegvíz-készítéssel rendelkező ecoTEC VUW gázüzemű, kondenzációs készülék és az actoSTOR VIH QL 75 B kombinációja számára alkalmazható rétegtöltő készlet.  Jobb oldali telepítéshez Bal oldali telepítéshez	0020174073 0020183764	

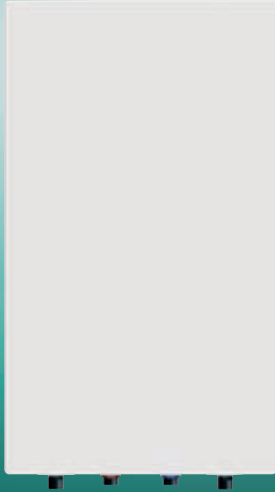
### Tudnivaló!

A tároló további, opcionális tartozékai a 132. oldalon találhatóak.



## Falra szerelhető rétegtöltésű melegvíz-tároló

### actoSTOR VIH QL 75/2 B



#### Főbb jellemzők

- Falra szerelhető, acélból készült rétegtöltésű használati melegvíz-tároló
- Ívó víz oldalon (tároló) magas minőségű zománcozással és magnézium védőanóddal ellátva
- Kiváló minőségű poliuretán hab hőszigetelés, pórszórással bevont külső (fehér) burkolat
- Műszakilag és befoglaló méreteit tekintve az átfolyó rendszerű ecoTEC exclusive VUW 36 CF/1-7 kombi készülékkel áll összhangban (javasoltan távtartó keret használatával)
- A működtetéshez feltétlenül szükség van valamelyik rétegtöltő készletre (a jobb vagy bal oldali telepítés szettje), ezen kívül opcionális takaróelem szett választható (külön tartozékként)

#### A termék felszereltsége

- Hőszigetelt és belsőleg zománcozott melegvíz-tároló
- A használati meleg víz felfűtése külső rétegtöltő készlettel, az ecoTEC exclusive VUW 36 CF/1-7 fali kombi készülék átfolyó rendszerű üzeme mellett történik
- Magnézium védőanód (opcionálként aktív elektromos védőanód (rendelési szám: 302042) is vásárolható)
- Üritő szelep, valamint tisztító nyílás

#### Szállítási terjedelem

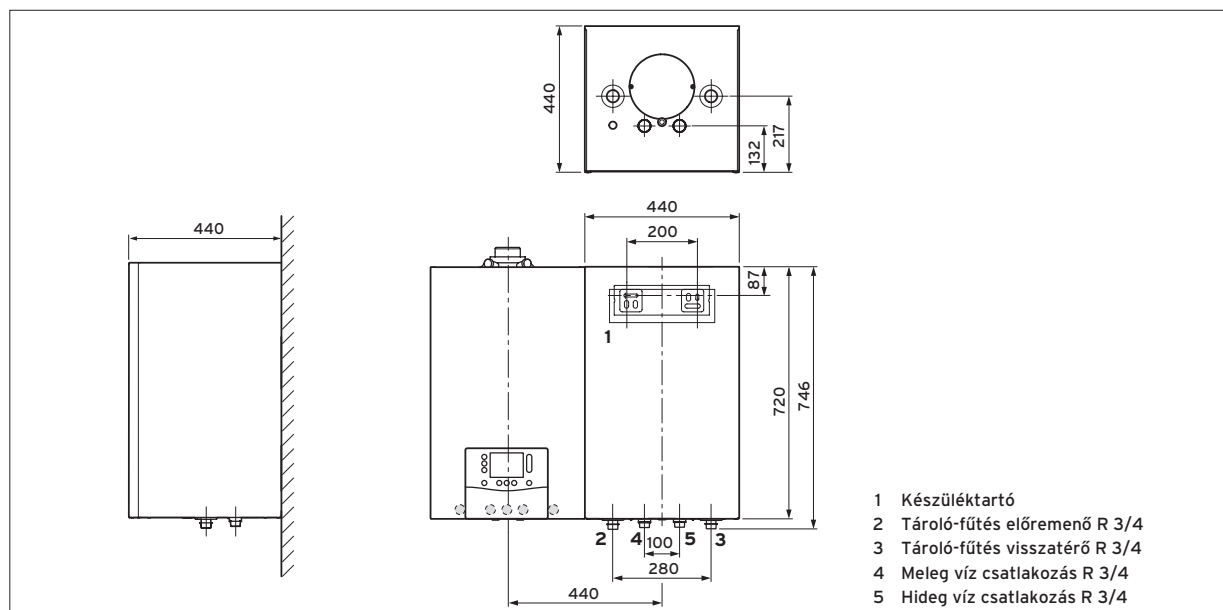
- actoSTOR VIH QL 75/2 B
- Készüléktartó konzol
- Rögzítő anyagok
- Kezelési- és szerelési útmutató

Megnevezés	VIH QL 75/2 B
Rendelési szám	0010025314
Nettó listaár	lásd: <a href="http://www.vaillant.hu">www.vaillant.hu</a>

Műszaki adatok	Mértékegység	VIH QL 75/2 B
Tároló névleges űrtartalom	l	72
A tároló energiahatékonysági osztálya (A <sup>+</sup> - F)		<b>B</b>
Maximálisan megengedett üzemi nyomás (meleg víz)	bar	10
Maximálisan megengedett üzemi nyomás (fűtés)	bar	10
Legnagyobb megengedett melegvíz-hőmérséklet	°C	75
Legnagyobb megengedett fűtővíz hőmérséklet	°C	110
Készenléti energiafogyasztás	kWh/24h	0,82
Meleg víz kimeneti teljesítmény	l/10 perc	170
Meleg víz tartós teljesítmény	l/h	861
Teljesítmény jelzőszám (30 kW mellett) (NL)		1,5
Tároló fűtés előremenő/visszatérő		R 3/4
Hideg víz csatlakozó		R 3/4
Meleg víz csatlakozó		R 3/4
A tároló befoglaló méretei		
Magasság	mm	720
Szélesség	mm	440
Mélység	mm	440
Saját tömeg, kb.	kg	38
Üzemkész tömeg, kb.	kg	110

### Befoglaló méretek és a csatlakozások elhelyezkedése

actoSTOR VIH QL 75/2 B



Tartozék	Megnevezés	Cikkszám
	<b>Rétegtöltő készlet</b> Integrált melegvíz-készítéssel rendelkező ecoTEC exclusive VUW 36 CF/1-7 gázüzemű, kondenzációs kombi készülék és az actoSTOR VIH QL 75/2 B kombinációja számára alkalmazható rétegtöltő készlet.  Jobb oldali telepítéshez Bal oldali telepítéshez	0020242708 0020242707

### Tudnivaló!

A tároló további, opcionális tartozékai a 133. oldalon találhatóak.