

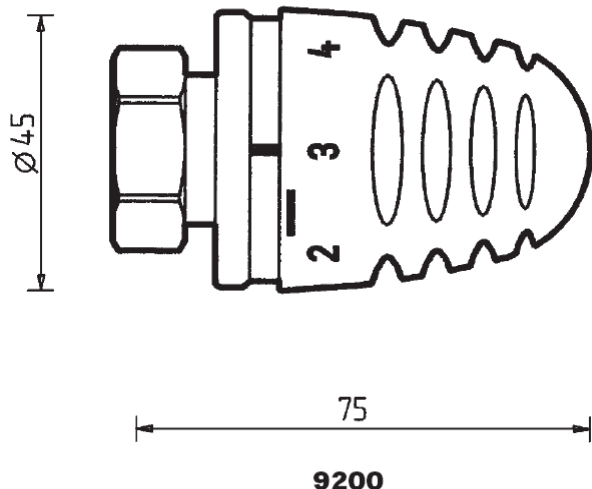
HERZ termosztát

Kisméretű folyadéktöltetű termosztátfejek

Normblatt

9200

1999. márciusi kiadás



HERZ termosztátfej



1 9200 30
1 9200 60

1 9200 30 Folyadéktöltetű fűtőtesttermosztát (hydrosensor)
„0” állással, beállítható fagyvédelemmel, az előírtérték-tartomány behatárolásával és rögzítésével, fehér kézi kerékkel.

1 9200 60 Folyadéktöltetű fűtőtesttermosztát (hydrosensor)
automatikus fagyvédelemmel, az előírtérték-tartomány behatárolásával és rögzítésével, fehér kézi kerékkel.

Kivitelek



Előírtérték-tartomány 1 9200 30: 6–30 °C
1 9200 60: 6–28 °C

Fagyvédelem 6 °C

A HERZ termosztát nem igényel karbantartást.

Üzemi adatok

Termosztatikus üzemhez előkészített HERZ szelepekre szerelhető.

A HERZ szelepek cikkszámait, méreteit és kiserelését lásd az adott normblattokban.

Alkalmazás

A HERZ termosztátok érzékelő és szabályozó egységek. A HERZ hydrosensor folyadéktöltetének térfogatváltozása mozgatja a szelepporsót.

Működés módja

HERZ termosztátfej „Mini” – H

közvetlenül felszerelhető M 30 x 1,5 csatlakozó menettel szerelt szelepes fűtőtestekre.

1 9200 38 „0” állással, kb. 6 °C-ra beállítható fagyvédelemmel, az előírtérték-tartomány behatárolásával és rögzítésével (6–30 °C).

1 9200 68 Automatikus fagyvédelemmel kb. 6 °C-nál, az előírtérték-tartomány behatárolásával és rögzítésével (6–28 °C).

Ezekhez a termosztátfejekhez külön normblatt tartozik.

További kivitelek

Módosítás joga a technikai fejlődés függvényében fenntartva.

HERZ Armatura Hungaria Kft.

Budapest, 1106 Keresztúri út 39-41.

e-mail: office@herzarmatura.hu * www.herzarmatura.hu



A helyiségben az alábbi körülbelüli hőmérsékleteket állíthatja be, ha a kézi kereket az adott jelölésre forgatja; a beszerelés módjától és a rendszer kivitelétől függően néhány fokos (K) eltérés előfordulhat.

Jelölés	*	1	2	3	4	5	max.
°C (kb.)	6	12	16	20	24	28	30

Termosztát 1 **9200** 30: Forgassa az óra járásával ellentétes irányba a maximális beállításhoz (gyári beállítás), ami kb. 30 °C-nak felel meg.

Termosztát 1 **9200** 60: Az „5” jelölésnél, ami kb. 28 °C-nak felel meg.

Beállítási lehetőségek

Kézikerék-skála

Maximális beállítás

A „3” beállítás kb. 20 °C-nak, azaz a fűtés, a közérzet és az energiamegtakarítás szempontjából optimális beállításnak felel meg.

Komfortbeállítás „3”

„*” állásban a szelep kb. 6 °C környezeti hőmérsékletnél önműködően nyit és megakadályozza a rendszer befagyását.

Fagyvédelem *

A kézi kereket „0” állásba forgatva elzárja a termosztátszelepet és kikapcsolja a fagyvédelmet.

Lezárás Termosztát 1 9200 30

A fűtési időszak végén nyissa ki a termosztátokat a szabályozó óra járásával ellentétes irányba való forgatásával, így megakadályozhatja, hogy a szelepváltásra szennyeződés rakódjon le.

Nyári beállítás

A lopásvédelem érdekében bepattintható bilincs kapható, amelyet a rögzítőanyáira kell felszerelni.

Lopásvédelem



A HERZ termosztátfejlet tilos közvetlen napsugárzásnak vagy készülékekből (pl. tévékészülékekből) származó erős hőszugárzásnak kiténni. Ha a fűtőtest – függönyökkel vagy burkolattal – el van takarva, hőtorlódási zóna alakul ki, ahol a termosztát nem képes megfelelően érzékelni a helyiség tényleges hőmérsékletét, és emiatt azt nem is tudja helyesen szabályozni. Ilyen esetekben távérzékelővel vagy távbeállítóval szerelt HERZ termosztátot alkalmazzon.

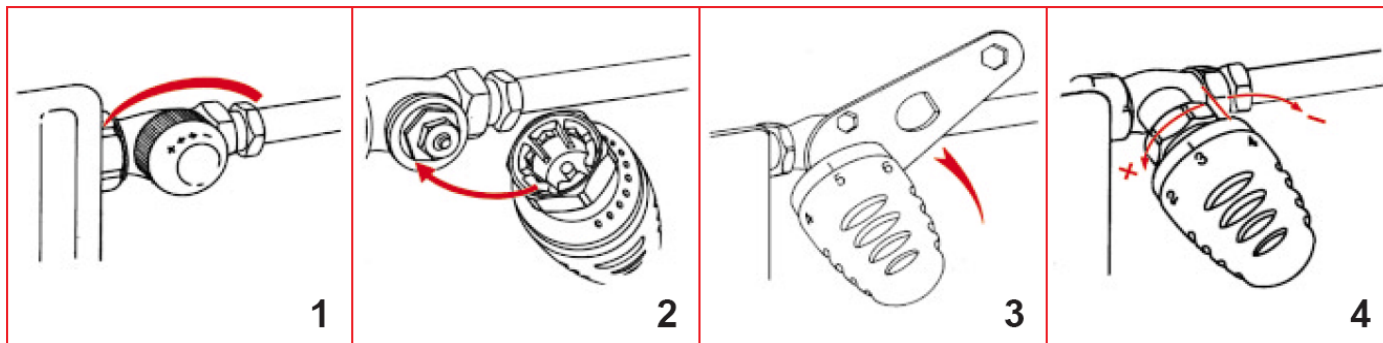
Szerelési előírások

- 1 **6640** 00 Kulcs a lopásgátló nyitásához
- 1 **6807** 90 HERZ-TS-90 szerelőkulcs
- 1 **9551** 02 Ütközőstift behatároláshoz és rögzítéshez
- 1 **9552** 03 Lopásgátlók (bepattintható bilincsek)
- 1 **9596** 44 Takaróhüvely a termosztát rögzítőanyához

Tartozékok

Szerelés

1. Csavarozza le a menetes kupakot vagy a kézi kereket a termosztátszelep alsórészről.
2. Helyezze fel a termosztátfejet „teljesen nyitott” állásban (gyári beállítás) a szelep alsórészre úgy, hogy a forgatógátló bekattanjon és a segédjelölés jól látható legyen.
3. Csavarozza fel a biztosítóanyát és húzza meg mértékkel (30-as kulccsal).
4. A kézi kerék forgatásával ellenőrizze a működést.



Rejtett határolás vagy rögzítés

A forgatási tartományt egy vagy két ütközőstift behelyezésével illetéktelenek számára láthatatlanul és megváltoztathatatlanul behatárolhatja vagy rögzítheti.

Az ütközőstifttek külön tartozékként rendelhetők meg; a készlet cikkszám: 1 9551 02.

Eljárás módja:

A termosztátfej alján, a talprésznél egy lyukkör található, amely az ütközőstifttek rögzítésére szolgál.

- Forgassa el a termosztátfej kézi kerekét a behatárolásnak, ill. rögzítésnek megfelelően.
- A kézi kerék skálájának „2” és „3” jelölése között egy vonal látható, amely az ütközőstifttek behelyezését segíti.

- Alsóérték-határolás

A stiftet a vonaltól jobbra helyezze be.

- Felsőérték-határolás

A stiftet a vonaltól balra helyezze be.

- Hőmérséklet rögzítése

A vonal jobb és bal oldalán helyezzen be egy-egy stiftet.

- Az ütközőstiftteket ütközésig (a vastag részig) tolja be.

A stifteteket megfelelő szerszámmal (laposfogóval stb.) távolíthatja el.

