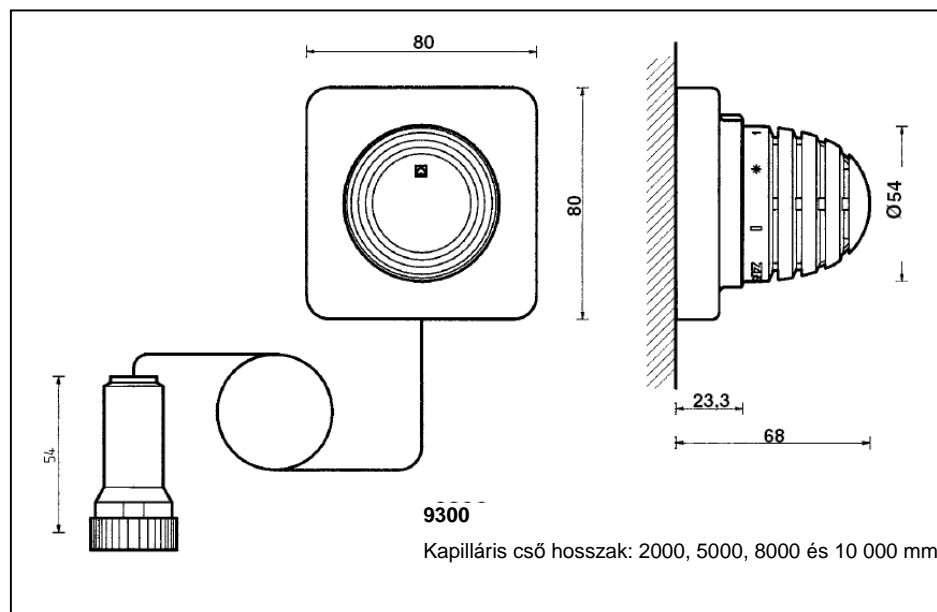


# HERZ termosztát

## HERZ termosztát távbeállítóval

Normblatt  
9330, 9338H, 9339D  
2007. máj. kiadás



- 1 9330 05 Távbeállítóval szerelt termosztát M 28 x 5 csatlakozó menettel**  
Alkatrészek: folyadéktöltötű termosztát (hydrosensor), kapilláris cső és szeleprátét, beállítható fagyvédelem, behatárolható előírtérték-tartomány és rögzíthető előírt érték, fehér kézi kerék, 2000 mm hosszú kapilláris cső.
- 1 **9330 10** 5000 mm hosszú kapilláris cső  
1 **9330 18** 8000 mm hosszú kapilláris cső  
1 **9330 20** 10 000 mm hosszú kapilláris cső  
1 **9330 98** HERZ termosztát „DE LUXE” távbeállítóval  
M 30 x 1,5 csatlakozó menettel  
2000 mm hosszú kapilláris csővel
- 1 **9330 99** HERZ „D” távbeállítóval  
2000 mm hosszú kapilláris csővel

### Kivitelek

Szín	HERZ termosztát „DE LUXE” távbeállítóval		
	M 28 x 1,5 csatlakozó menetű HERZ termosztátszelepekhez	M 30 x 1,5 csatlakozó menetű „H” HERZ termosztátszelepekhez	„D” termosztátszelepekhez
Diófa	1 <b>9330 55</b>	1 <b>9338 55</b>	1 <b>9339 55</b>
Márvány	1 <b>9330 56</b>	1 <b>9338 56</b>	1 <b>9339 56</b>
Grafikafekete	1 <b>9330 57</b>	1 <b>9338 57</b>	1 <b>9339 57</b>
Alumínium	1 <b>9330 58</b>	1 <b>9338 58</b>	1 <b>9339 58</b>
Grafikakék	1 <b>9330 59</b>	1 <b>9338 59</b>	1 <b>9338 59</b>



DE LUXE

HERZ termosztát „DE LUXE” 2000 mm kapilláris csővel

Előírtérték-tartomány 6–28 °C  
Fagyvédelem kapcsolási pontja 6 °C  
Túlhőmérséklet elleni védelem 60 °C-ig  
A HERZ termosztát nem igényel karbantartást.

### Üzemi adatok

Termosztatikus üzemhez előkészített HERZ szelepek szereléséhez.  
A távbeállítóval szerelt HERZ termosztát akkor alkalmazandó, ha a burkolatától nem lehet hozzáférni a fűtőtesthez.  
A HERZ szelepek cikkszámait, méreteit és kiszerelését lásd az adott normblattokban.

### Alkalmazás

Módosítás joga a technikai fejlődés függvényében fenntartva.

## HERZ Armatura Hungária Kft.

Budapest, 1106 Keresztúri út 39-41.  
e-mail: [office@herzarmatura.hu](mailto:office@herzarmatura.hu) \* [www.herzarmatura.hu](http://www.herzarmatura.hu)



A HERZ termosztátok érzékelő és szabályozó egységek a helyiség hőmérséklet szabályozásához. Az érzékelő és szabályozó egységet könnyen elérhető helyre szerelje a falra úgy, hogy a levegőkeringés útjában legyen. A HERZ hydrosensor folyadéköltetének térfogatváltozását a kapilláris cső továbbítja a szeleprátét harminikájához, amely a fűtőtestszelepet mozgatja. A rendszert a gyárban 60 °C-ig egy előfeszített rugó védi a túlhőmérséklettől.

## Működés módja

Az érzékelő és szabályozó egység óra járásával ellentétes forgatása növeli a helyiség hőmérsékletet, az óra járásával megegyező forgatása csökkenti azt.

## Beállítások

### Komfortpont

A „3” és „4” jelölés között található a „☑” komfortpont. Ez kb. 20 °C-nak, azaz a fűtés, a közérzet és az energiamegtakarítás szempontjából optimális beállításnak felel meg.



### Fagyvédelem

„\*” állásban a szelep önműködően nyit kb. 9 °C környezeti hőmérsékletnél és megakadályozza a rendszer befagyását.

### Nyári beállítás

A fűtési időszak végén nyissa ki a termosztátot a szabályozó óra járásával ellentétes irányba való forgatásával, így megakadályozhatja, hogy a szeleplülésre szennyeződés rakódjon le.

A kézi kerék jelölései az alábbi helyiség hőmérsékleteknek felelnek meg, bár a beszerelés módjától és a rendszer kivitelezésétől függően néhány K eltérés elképzelhető:

## Jelölések

Jelölés	I	*	1	2	3	☑	4	5	6
°C (kb.)	6	9	11	14,5	18	20	21	24,5	28

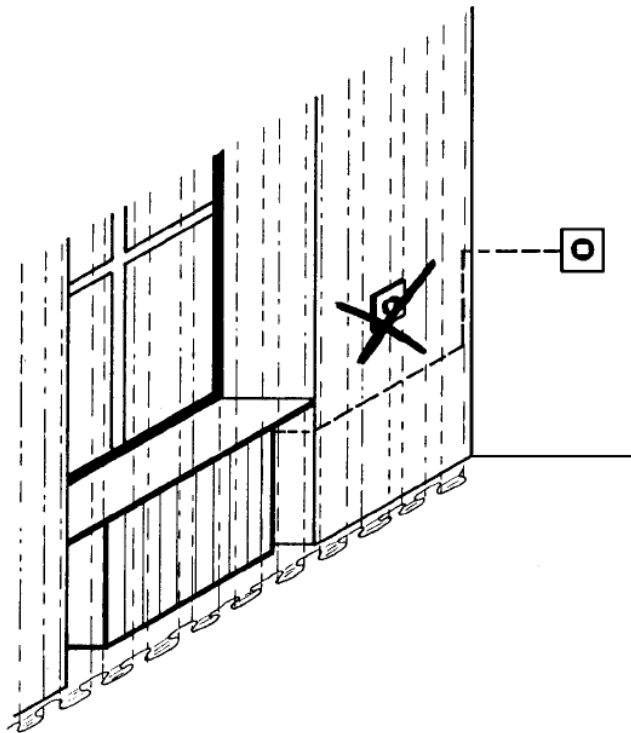
1 7555 00 20 db szögbilincs a kapilláris cső vezetéséhez

## Tartozék

Szerelés közben a kapilláris csövet ne törje és ne sértse meg, mert ez hátrányosan befolyásolja működését. A csövet ne fektesse le fűtés csövekre, fűtőtestekre vagy egyéb hőforrásokra, és ne vezesse azt közvetlenül ezek mellett.

Ügyeljen arra, hogy a falnál elhelyezett érzékelő és szabályozó elemet ne takarja el függöny vagy egyéb burkolat.

## Szerelési utasítások



## Szerelés

1. Csavarozza le a termosztátszelepről a menetes kupakot vagy a kézi kereket. (1. ábra)

2. Helyezze fel a szeleprátétet a termosztátszelepre és húzza meg kézzel a biztosítóanyát. (2. ábra)

A kapilláris csövet vezesse be az e célra kialakított részbe. (3. ábra)

3. A kapilláris cső hosszát figyelembe véve szerelje fel a falra a termosztát egységet a mellékelt rögzítő elemekkel úgy, hogy a talplemezen (a színjelölés mellett) található nyíl felfelé mutasson. (4. ábra)

4. A kapilláris cső fennmaradó részét tekerje fel a talplemezre. (5. ábra)

A csövet a bilincsekkel (1 7555 00 rendelési szám) rögzítheti, ha azt nem a burkolat, a szegélyléc vagy hasonlók mögött vezeteli el. A cső vakolat alatti vezetéséhez lásd a 6. pontot.

5. Emelje fel a lezárósapkát, és ellenőrizze, hogy a mutató a talplemezen található nyíllal azonos irányba, azaz felfelé mutat-e. (6. ábra)

6. A kapilláris cső vakolat alatti vezetése:

A termosztát egységet a talplemezzel együtt vakolat alatti dobozra is felszerelheti.

A szeleprátét harmonikáját vezesse át egy (23 mm belső átmérőjű) csövön. Ehhez az alábbi utasításnak megfelelően szerelje le a műanyag elemeket. (7. ábra)

- Tolja hátra biztosítóanyát.
- Feszítse szét a réssel ellátott védőhüvelyt és húzza ki szigetelő elemet a harmonikával.
- Ezután távolítsa el mindhárom műanyag alkatrészt.

A behúzás (8. ábra) után helyezze be mind a három műanyag alkatrészt a megfelelő állásban úgy, hogy a szigetelő elem bekattanjon a védőhüvelybe. (9. ábra)

Ezután szerelje fel a termosztátszelepre a szeleprátétet a fent leírt módon.

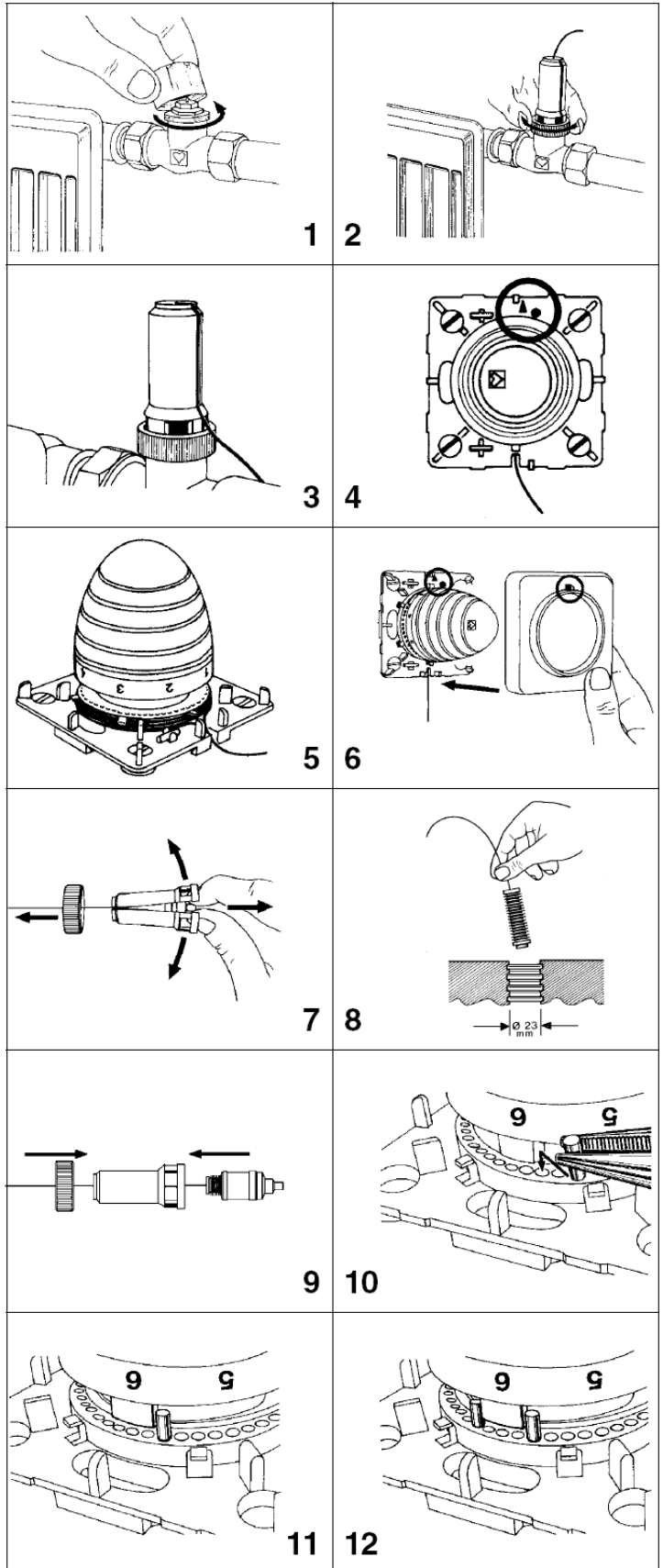
## Beállítási lehetőségek

A talplemezen két acélcsap található, amelyek segítségével behatárolhatja az előírtérték-tartományt. A termosztát beállítása egy adott előírt értékre is rögzíthető.

Eljárás módja:

- Húzza le a takarólemezt.
- Állítsa be a kívánt előírt értéket.
- Helyezze be az egyik csapot az ütköző előtt vagy után, attól függően, hogy az előírt értéket lefelé vagy fölfelé szeretné behatárolni. (10. és 11. ábra)
- Emelje fel a lezárósapkát az 5. pontban leírtaknak megfelelően.

Amennyiben a termosztátot egy adott értékre szeretné beállítani, helyezze be mindkét csapot közvetlenül a kézi kerék ütközője elé és mögé. (12. ábra)



Az ezen a normblatton található valamennyi válasz a megfogalmazásuk időpontjában ismert információkon alapszik, és kizárólag tájékoztatásul szolgálnak. Módosítás joga a technikai fejlődés függvényében fenntartva. Az ábrák szimbolikus rajzoknak tekintendők, és kinézetükben eltérhetnek a tényleges termékektől. Az esetlegesen eltérő színek a nyomdai technika sajátosságaira vezethetők vissza. A termékek országoként eltérő kivitelűek lehetnek. A gyártó fenntartja a jogot a termékek műszaki jellemzőinek és funkcióinak módosítására. Kérdések esetén, kérjük, forduljon a legközelebbi HERZ képviselőhöz.

