

HERZ-3000 – áttekintés

Bypass egységek és csatlakozódíomok

Kivitel

Fűtőtest-csatlakozó	G 3/4"	Rp 1/2"	
2 db mellékelve	1 3001 01	1 3002 01	
Csőcsatlakozások külső menettel	G 3/4" kónuszos	G 3/4" kónuszos	
Bypass egységek egy- és kétsőves rendszerekhez előbeállítás, lezárással, leeresztéssel és feltöltéssel			
Egyenes	1 3066 01	1 3066 02	
Sarok, leeresztés bal, előremenő jobb oldalt	1 3066 11	1 3066 12	
Sarok, leeresztés jobb, előremenő bal oldalt	1 3066 12	1 3066 22	
Bypass egységek egycsöves rendszerekhez lezárással, leeresztéssel és feltöltéssel			
Egyenes	1 3166 01	1 3166 02	
Bypass egységek egycsöves rendszerekhez lezárással			
Egyenes	1 3166 11	1 3166 12	
Csatlakozódíomok kétsőves rendszerekhez, kétoldali leeresztéssel és feltöltéssel, elülső kezeléssel			
Egyenes	1 3466 01	1 3466 02	
Sarok	1 3466 11	1 3466 12	
Csatlakozódíomok kétsőves rendszerekhez, kétoldali lezárással, elülső kezeléssel			
Egyenes	1 3766 01	1 3766 02	
Sarok	1 3766 11	1 3766 12	

Egyes zárószelepek

Fűtőtest-csatlakozó	G 3/4"	Rp 1/2"	G 3/4"	Rp 1/2"
Felszerelt csatlakozódíom		1 6210 21		1 6210 21
Csőcsatlakozások	G 3/4" AG kónuszos	G 3/4" AG kónuszos	Rp 1/2"	Rp 1/2"
Egyes zárószelepek leeresztéssel és feltöltéssel – RL 4				
Egyenes	1 3041 01	1 3437 11	1 3061 01	
Sarok	1 3042 01	1 3448 11	1 3062 01	
Egyes zárószelepek előbeállítás, leeresztéssel és feltöltéssel – RL 5				
Egyenes		1 3937 11		1 3923 01
Sarok		1 3948 11		1 3924 01
Egyes zárószelepek lezárással– RL 1				
Egyenes	1 3741 01	1 3733 11	1 3761 01	1 3723 41
Sarok	1 3742 01	1 3748 01	1 3762 01	1 3724 41

Az ezen a normblaton található valamennyi adat a megfogalmazásuk időpontjában ismert információkon alapszik, és kizárólag tájékoztatásul szolgálnak. Módosítás joga a technikai fejlődés függvényében fenntartva. Az ábrák szimbolikus rajzoknak tekintendők, és kinézetükben eltérhetnek a tényleges termékektől. Az esetlegesen eltérő színek a nyomdai technika sajátosságaira vezethetők vissza. A termékek országonként eltérő kivitelűek lehetnek. A gyártó fenntartja a jogot a termékek műszaki jellemzőinek és funkcióinak módosítására. Kérdések esetén, kérjük, forduljon a legközelebbi HERZ képviselőhöz.

Csőcsatlakozások

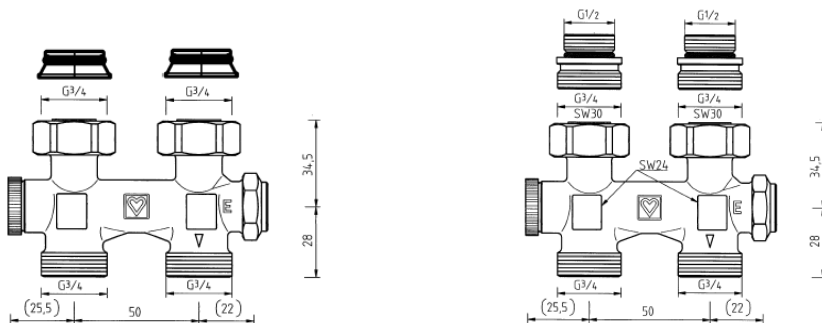
Csőcsatlakozások

Csőcsatlakozások	G 3/4"	Rp 1/2"	
HERZ roppantó- és szorítógyűrűk			
Roppantógyűrűk réz- és acélsövekhez, fém a fémen tömítéssel	1 6274 ..	1 6292 ..	
Roppantógyűrűk réz- és acélsövekhez, lágytömítéssel	1 6275 ..		
Roppantógyűrűk réz- és acélsövekhez 1 6276 .. cikksz. tartós gumitömítéssel	1 6276 ..		
Szorítógyűrűk műanyagcsövekhez, normál kivitel	1 6098 ..	1 6092 ..*	
*) 1 6092 .. cikksz. HERZ roppantógyűrűk TS-"D", TS-7728, DELUXE és RL-5 gyártási sorozatú HERZ szelepekhez			
HERZ-Pipefix G 3/4"			
Présfittingek eurokónusszal, nikkelezett	P 7014 90 - P 7021 82, DN 14x2 - 20x2,5		
Könyök idomok, hollandis kivitel eurokónusszal, nikkelezett	P 7114 14 - P 7121 14, DN 14x2 - 20x2,5		

Bypass egységek egy- és kétcsöves rendszerekhez előbeállítással, lezárással, leeresztéssel és feltöltéssel HERZ-3000

Egyenes bypass egységek

Fűtőtoldali szabadon forgó anyával, G 3/4" csőoldali külső menettel, roppantógyűrűhöz

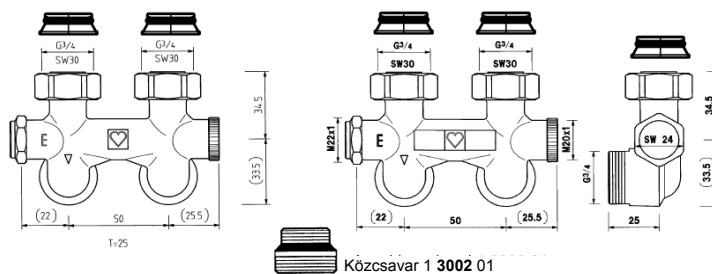


1 3066 01 G 3/4" fűtőttest-csatlakozás
2 kónuszos hüvely (1 3001 01)
mellékelve

1 3066 02 Rp 1/2" fűtőttest-csatlakozás
2 közcsavar (1 3002 01)
mellékelve

Sarok bypass egységek

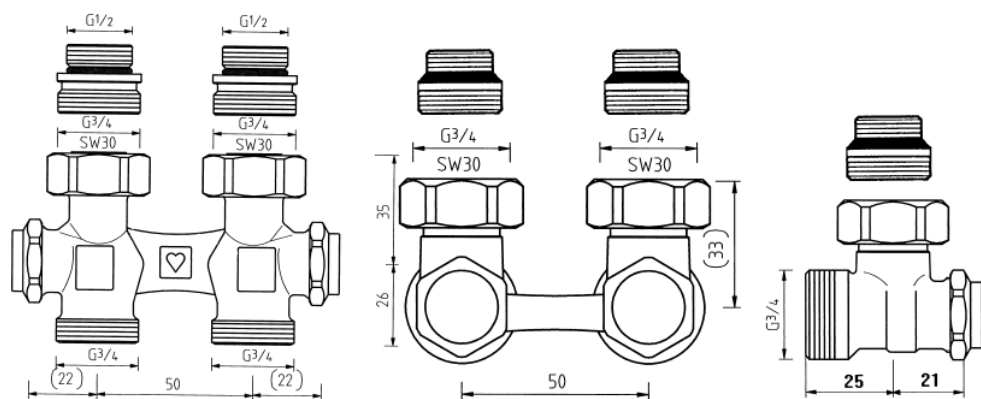
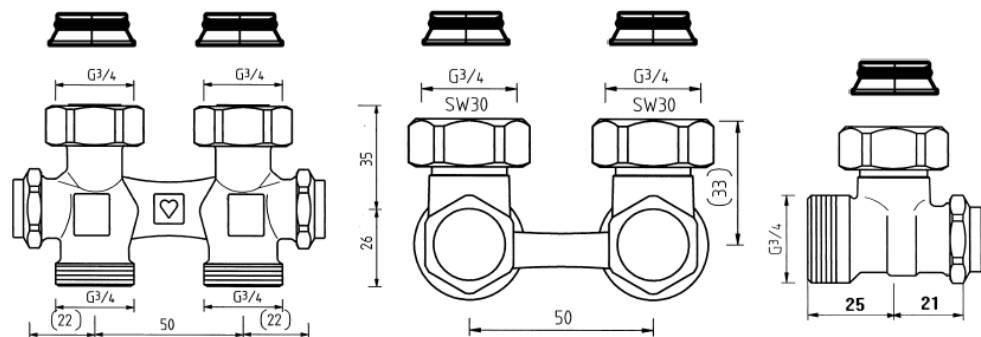
Fűtőtoldali szabadon forgó anyával, G 3/4" csőoldali külső menettel, roppantógyűrűhöz



Közcsavar 1 3002 01

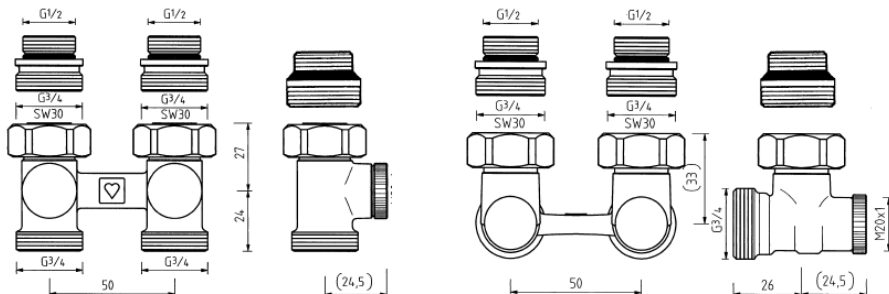
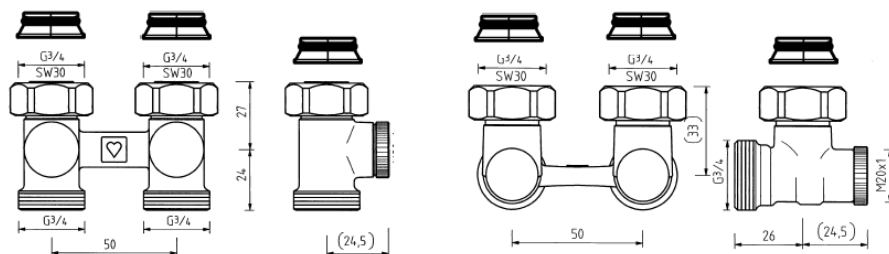
	Leeresztés bal oldalt		Leeresztés jobb oldalt
1 3066 11	G 3/4" fűtőttest-csatlakozás 2 kónuszos hüvely (1 3001 01) mellékelve	1 3066 21	G 3/4" fűtőttest-csatlakozás 2 kónuszos hüvely (1 3001 01) mellékelve
1 3066 12	Rp 1/2" fűtőttest-csatlakozás 2 közcsavar (1 3002 01) mellékelve	1 3066 22	Rp 1/2" fűtőttest-csatlakozás 2 közcsavar (1 3002 01) mellékelve

Fűtőtestoldali szabadon forgó anyával, G 3/4" csőoldali külső menettel, roppantógűrűhöz



Egyenes		Sarok	
1 3466 01	G 3/4" fűtőtest-csatlakozás 2 kónuszos hüvely (1 3001 01) mellékelve	1 3466 11	G 3/4" fűtőtest-csatlakozás 2 kónuszos hüvely (1 3001 01) mellékelve
1 3466 02	Rp 1/2" fűtőtest-csatlakozás 2 közcsavar (1 3002 01) mellékelve	1 3466 12	Rp 1/2" fűtőtest-csatlakozás 2 közcsavar (1 3002 01) mellékelve

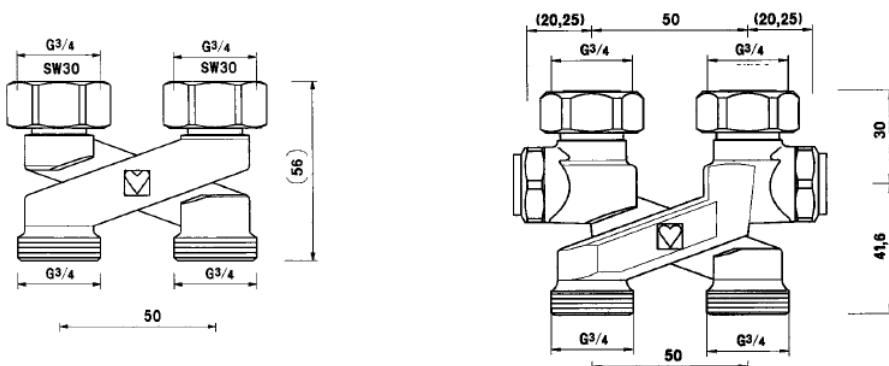
Fűtőtestoldali szabadon forgó anyával, G 3/4" csőoldali külső menettel, roppantógűrűhöz



Egyenes		Sarok	
1 3766 01	G 3/4" fűtőtest-csatlakozás 2 kónuszos hüvely (1 3001 01) mellékelve	1 3766 11	G 3/4" fűtőtest-csatlakozás 2 kónuszos hüvely (1 3001 01) mellékelve
1 3766 02	Rp 1/2" fűtőtest-csatlakozás 2 közcsavar (1 3002 01) mellékelve	1 3766 12	Rp 1/2" fűtőtest-csatlakozás 2 közcsavar (1 3002 01) mellékelve

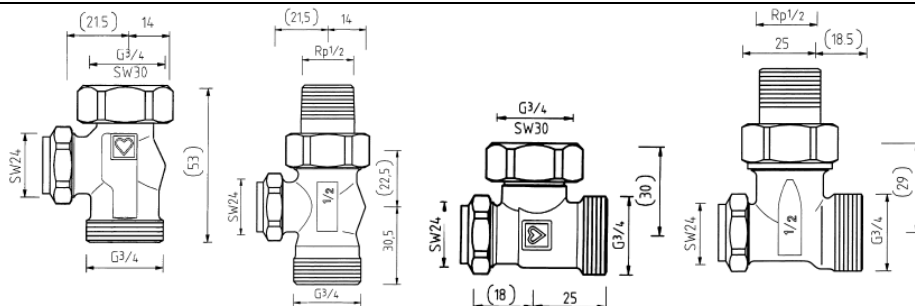
„X” kivitelű keresztidom

A speciális csatlakozót köztes idomként kell felszerelni a bypass egység, ill. csatlakozódomb és a csővezeték közé a csőtávolság vagy a fűtőtest illesztése érdekében. A részletes adatokat a speciális csatlakozó normblattja tartalmazza.



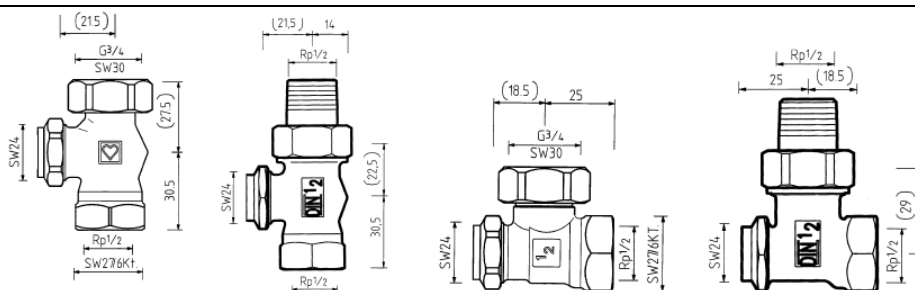
„X” kivitelű keresztidom		Lezárható „X” kivitelű keresztidom kétsőves rendszerekhez	
1 3004 34	Keresztidom, 50 mm átlagos csőtávolsággal. Kónuszos tömítésű csatlakozó, G 3/4" szabadon forgó anyával, csőcsatlakozás külső menete G 3/4"	1 3404 34	Keresztidom, 50 mm átlagos csőtávolsággal, lezárás, feltöltés és leeresztés. Kónuszos tömítésű csatlakozó, G 3/4" szabadon forgó anyával. Csőcsatlakozás külső menete G 3/4"

Csőcsatlakozás külső menete G 3/4" roppantógyűrűhöz



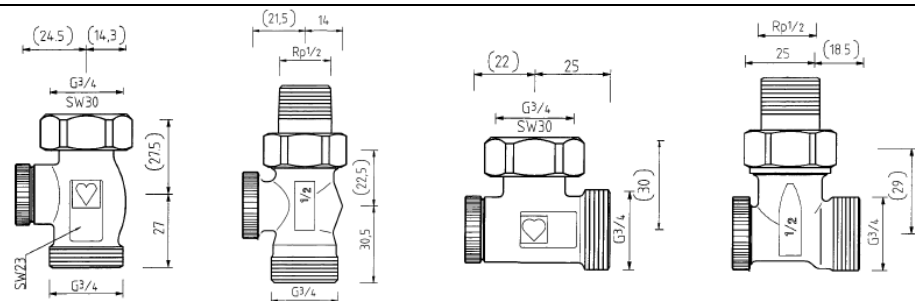
Egyenes		Sarok	
1 3041 01	Fűtőtest-csatlakozó G 3/4"	1 3042 01	Fűtőtest-csatlakozó G 3/4"
1 3437 11	Rp 1/2" fűtőtest-csatlakozás csatlakozóidom (1 6210 21) felszerelve	1 3448 11	Rp 1/2" fűtőtest-csatlakozás csatlakozóidom (1 6210 21) felszerelve

Fűtőtestoldali szabadon forgó anya, csőoldali Rp 1/2" speciális karmantyúval, univerzális modell



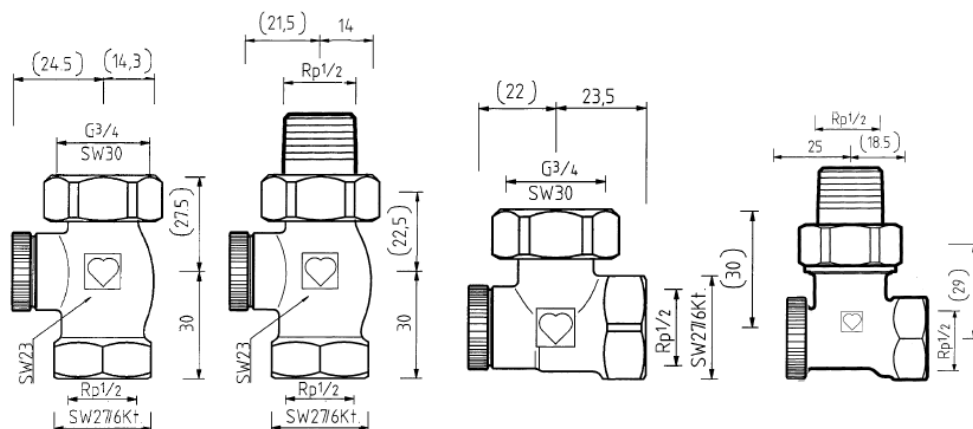
Egyenes		Sarok	
1 3061 01	Fűtőtest-csatlakozó G 3/4"	1 3062 01	Fűtőtest-csatlakozó G 3/4"
1 3923 01	Rp 1/2" fűtőtest-csatlakozás csatlakozóidom (1 6210 21) felszerelve	1 3924 01	Rp 1/2" fűtőtest-csatlakozás csatlakozóidom (1 6210 21) felszerelve

Csőcsatlakozás külső menete G 3/4" roppantógyűrűhöz



Egyenes		Sarok	
1 3741 01	Fűtőtest-csatlakozó G 3/4"	1 3742 01	Fűtőtest-csatlakozó G 3/4"
1 3733 11	Rp 1/2" fűtőtest-csatlakozás csatlakozóidom (1 6210 21) felszerelve	1 3748 11	Rp 1/2" fűtőtest-csatlakozás csatlakozóidom (1 6210 21) felszerelve

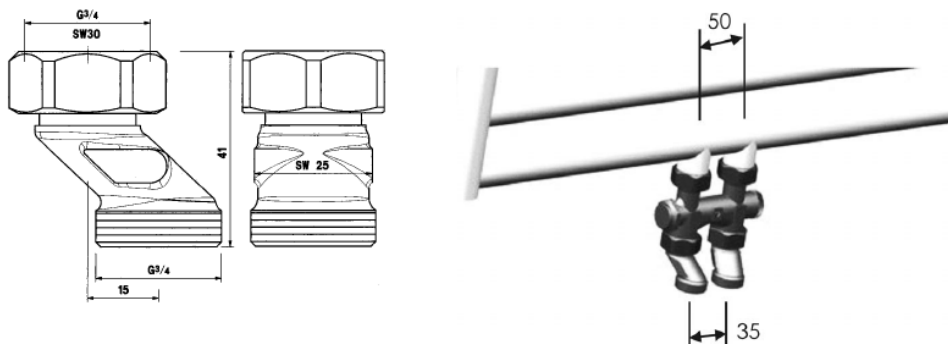
Fűtőtestoldali szabadon forgó anya, csőoldali Rp 1/2" speciális karmantyúval, univerzális modell



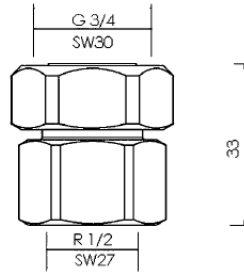
Egyenes		Sarok	
1 3761 01	Fűtőtest-csatlakozó G 3/4"	1 3762 01	Fűtőtest-csatlakozó G 3/4"
1 3723 11	Rp 1/2" fűtőtest-csatlakozás csatlakozóidom (1 6210 21) felszerelve	1 3724 11	Rp 1/2" fűtőtest-csatlakozás csatlakozóidom (1 6210 21) felszerelve

Kiegészítő adapter

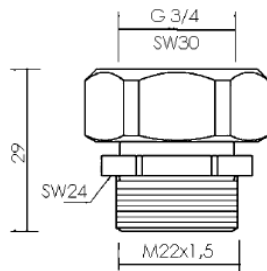
HERZ kiegészítő adapter 3/4" különböző csőcsatlakozások kiegyenlítéséhez, két darabos készletben. 50 mm csőközepes bypass egységek és csatlakozóidomok, valamint 35 mm vagy 40 mm csőközepes csőcsatlakozások csatlakoztatásához. 3/4" kónuszos szelepcsatlakozó, szabadon forgó biztosítóanya, 3/4" kónuszos külső menetes csőcsatlakozás.



- 1 3004 15 3/4" kónuszos szelepcsatlakozó, szabadon forgó biztosítóanya, 1/2" belső menetes csőcsatlakozás

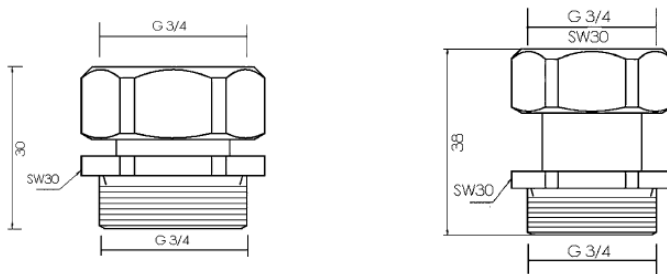


- 1 6223 22 3/4" kónuszos szelepcsatlakozó, szabadon forgó biztosítóanya, M22x1,5 kónuszos külső menetes csőcsatlakozás

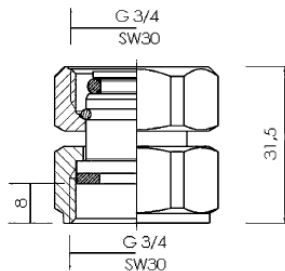


- 1 3011 02 3/4" kónuszos szelepcsatlakozó, szabadon forgó biztosítóanya, 3/4" kónuszos külső menetes csőcsatlakozás, rövid kivitel

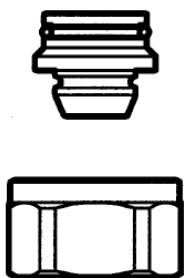
- 1 3011 03 3/4" kónuszos szelepcsatlakozó, szabadon forgó biztosítóanya, 3/4" kónuszos külső menetes csőcsatlakozás, hosszú kivitel



- 1 6220 71 3/4" kónuszos szelepcsatlakozó, szabadon forgó biztosítóanya, 3/4" lapos tömítésű szabadon forgó biztosítóanya

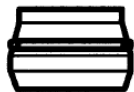


Csőcsatlakozások réz- és acélcsövekhez, G 3/4" biztosítóánya



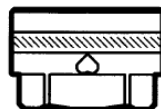
1 6274 ..

Fém a fémen tömítésű roppantógyűrű. **Nem** alkalmazható krómozott fém- és nemesacél-csővekkel



1 6275 ..

Roppantógyűrű O-gyűrűvel, lágytömítéssel, krómozott fém- és nemesacél-csővekkel alkalmazható

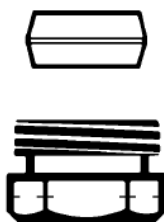


1 6276 ..

Roppantógyűrű tartós gumitömítéssel (EPDM), különösen alkalmas krómozott fém- és nemesacélcsövekkel

Az acél- és rézcsövekhez való HERZ roppantógyűrűkhöz külön normblatt tartozik.

Csőcsatlakozások réz- és acélcsövekhez, roppantógyűrű anyával Rp 1/2" speciális karmantyúval ellátott univerzális modellekhez



1 6292 .. Roppantógyűrű, fém a fémen tömítéssel, roppantógyűrűvel és roppantógyűrű anyával

Az acél- és rézcsövekhez való HERZ roppantógyűrűkhöz külön normblatt tartozik.

Csőcsatlakozások műanyagcsövekhez, Pe-X, PB- és alumínium kompozit csövekhez, G 3/4" biztosítóánya



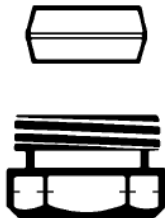
1 6098 .. Műanyag csőcsatlakozó dupla O-gyűrűvel és tömítőtárcsával

A műanyagcsövekhez való HERZ szorítógyűrűkhöz külön normblatt tartozik.

Csőcsatlakozások műanyagcsövekhez

HERZ-3000

Csőcsatlakozások műanyag- és alumínium kompozit csövekhez, szorítógyűrű anyával Rp 1/2" speciális karmantyúval ellátott univerzális modellekhez



1 **6092** ..* Szorítógyűrű műanyag csőcsatlakozókhoz nyomócsavarral és szorítógyűrűvel

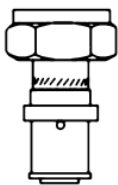
*) 1 6092 .. cikksz. HERZ szorítógyűrűk a TS-"D", TS-7728, DELUXE és RL-5 gyártási sorozatú HERZ szelepekhez

A műanyagcsövekhez való HERZ szorítógyűrűkhöz külön normblatt tartozik.

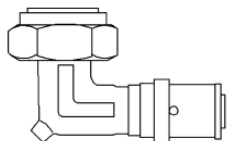
Présfittingek eurokónusszal

HERZ-3000

Présfittingek műanyagcsövekhez, Pe-X, PB- és alumínium kompozit csövekhez, G 3/4" biztosítóanya



P 7014 82 Présfitting 14x2-3/4"
 P 7016 82 Présfitting 16x2-3/4"
 P 7017 82 Présfitting 17x2-3/4"
 P 7018 82 Présfitting 18x2-3/4"
 P 7020 82 Présfitting 20x2-3/4"
 P 7021 82 Présfitting 20x2,5-3/4"



P 7114 14 Könyök idom, hollandis kivitel 14x2-3/4"
 P 7114 15 Könyök idom, hollandis kivitel 16x2-3/4"
 P 7114 16 Könyök idom, hollandis kivitel 17x2-3/4"
 P 7114 17 Könyök idom, hollandis kivitel 20x2-3/4"
 P 7114 18 Könyök idom, hollandis kivitel 20x2,5-3/4"

Tartozékok

HERZ-3000

- 1 **0256** 01 Tömlőadapter
- 1 **3003** 50 Kettős csőtakaró 50 mm csőtávolsághoz
- 1 **3004** 34 Speciális csatlakozó, keresztidom G 3/4"
- 1 **6206** 01 Tömlőcsatlakozó
- 1 **6615** 00 Négyes imbuszkulcs
- 1 **6625** 00 Többcélú kulcs
- 1 **6630** 01 Kijelző- és beállítókulcs fűtőtest átfolyási értékekhez
- 1 **6630** 02 Lezárókulcs
- 1 **6639** 01 Előbeállító kulcs HERZ-RL-5 zárószelepekhez
- 1 **6680** 00 Szerelőkulcs 1 **6210** 21 cikksz. fűtőtest-csatlakozóhoz

Pótalkatrészek

HERZ-3000

- 1 **3002** 31 Két közcsavar Rp 1/2" fűtőtest-csatlakozóhoz
- 1 **6302** 00 Bypass egység felsőrész, csatlakozóidomok leeresztéssel és HERZ-RL-4 zárószelepekhez

A nikkelezett kivitelű bypass egységek és egyes zárószelepek lezárható csatlakozást alkotnak a szelepes fűtőtest és a csővezeték között. Egyenes vagy sarok kivitelben kaphatók, így azokkal valamennyi, a falból alulról vagy hátulról kilépő csővezeték csatlakoztatható. A csőcsatlakoztatáshoz való roppantógyűrűket külön kell megrendelni.

Szerelés módja

Egy- vagy kétcsöves vízfűtéses rendszerek szelepes fűtőtestjei, amelyek kalibrált acél-, réz- vagy műanyag csövekből készülnek. R 1/2" menetes csövekhez és belső menetekhez a HERZ-RL-5 és HERZ-RL-1 visszatérő szelepek alkalmazhatók.

Alkalmazási terület

Max. üzemi hőmérséklet 120 °C
Max. üzemi nyomás 10 bar

Üzemi adatok

A fűtővíz minősége feleljen meg az ÖNORM H 5195 szabványnak, ill. a 2035 VDI irányelvnek.

Fémcsövekhez való roppantógyűrűk esetén

Ha lágyvas- vagy rézcsövek csatlakoztatásához roppantógyűrűket alkalmaz, tartsa be az EN 1254-2:1998 szabvány 5. táblázata szerinti hőmérséklet- és nyomásértékeket.

Műanyag csőcsatlakozók és présfittingek esetén

A műanyag csőcsatlakozások, ISO 10508 szerinti 4 és 5 alkalmazási osztályokhoz (felületfűtés és fűtőtest csatlakoztatás) és PE-RT (DIN 4721), PE-MDX (DIN 4724), PB és PE-X (DIN 4726), valamint műanyag-fém kompozit csövekkel (ÖNORM B 5157) használhatók. A csövek 10 bar mellett max. 95 °C üzemi hőmérsékletig használhatók. A felhasználó kötelessége, hogy a csőgyártó által engedélyezett üzemi adatok betartása mellett válassza meg a mindenkori csőfajtához tartozó P_{oper} üzemi nyomást és T_{oper} üzemi hőmérsékletet. Az ilyen adatoktól való eltérést a műszaki dokumentációk külön kiemelve tartalmazzák.

A bypass egységek szerkezeti sajátosságai

A bypass egységek egycsöves rendszerekben levő fűtőtestek vízmennyiségének 40%-ára vannak beállítva gyárilag és bármikor más elosztásra állíthatók át (egycsöves rendszerek = 100%). A fűtőtestoldalon két szabadon forgó biztosítóanya és egy lapos tömítésű csatlakozó található. Két Rp 1/2" közcsavar (1 3002 01) vagy két kónuszos hüvely (1 3001 01) van mellékelve.

A zárt bypass egység előre felszerelhető a csővezetékre; azt a rendszer feltöltése és nyomásellenőrzése, valamint a belső munkálatok (festés, tapétázás) befejezése után szerelje fel. A fűtőtestek nyomás alatt is leereszthetők és levehetők.

A leeresztés sajátosságai

Az egyenes bypass egység 180°-kal elfordítva szerelhető fel. A sarok kivitelnél különbség van a bal és a jobb kivitel között, mivel a leeresztést mindig a fűtőtest mélyebbik pontján levő csonkhoz kell csatlakoztatni. A leereszthető kivitelű fűtőtest-csatlakozókat a házukon található „E” betű jelöli.

A lezárás és leeresztés mindig a fűtőtest tengelyével párhuzamosan történik.

Az egyes zárószelepek szerkezeti sajátosságai

Az egyes zárószelepek akkor alkalmazhatók kétcsöves rendszerekben, ha az előremenő és a visszatérő vezeték között nincs szükség bypass csatornára, ill. merev csatlakozásra, vagy ha a fűtőtest csatlakozótávolsága nem 50 mm.

A zárószelepek esetében a leeresztést szintén mindig a fűtőtest mélyebbik pontján levő csonknál kell végezni.

Szerelés a fűtőtesten

A bypass egységeket a fűtőtest-csatlakozótól függően a cikksz. 1 3002 01 közcsavarral (Rp 1/2") lapos tömítéssel, vagy a 1 3001 01 cikksz. kónuszos hüvelyekkel csatlakoztathatja a fűtőtesthez. A csatlakozóidom lapos tömítésű kivitele segítségével kiegyenlítheti a fűtőtest-csatlakozók csőméret különbségeit.

A szabadon forgó anyákat a lapos gumitömítések kímélése érdekében csupán mértékkel húzza meg 30-as kulccsal.

Az egyes zárószelepek fém a fémen tömítésűek, és G 3/4" fűtőtest-csatlakozóhoz való szabadon forgó 30-as hatlapfejű anyával vannak szerelve. Az Rp 1/2" csatlakozójú szelepek kónuszos tömítésű fűtőtest-csatlakozása kialakítása révén a 1 6680 00 cikksz. szerelőkulccsal egyszerűen felszerelhető.

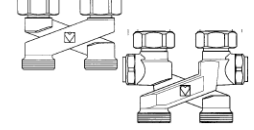
Az előszerelt bypass egységek és szelepek esetén a fűtőtest felszereléséig takarja le védődugóval a felfelé néző tömítőfelületeket és a biztosítóanyát.

"Eurokonus" DIN V 3838 előszabvány, G 3/4" A csatlakozómenet belső kónusszal

A most megjelentetett DIN V 3838 előszabvány még módosulhat a végleges szabvány elfogadásáig, és annak időpontja sem látható még, ameddig valamennyi gyártmánynak meg kell felelnie a szabvány előírásainak. Ezért azt javasoljuk, hogy ha kétségei lennének a termékek kompatibilitását illetően, akkor a biztonság érdekében ne használja különböző gyártók termékeit szerelvények összekapcsolásakor. A HERZ átfogó csőcsatlakozási programot kínál, amellyel szavatolja, hogy mind a jelenlegi, mind a továbbfejlesztett HERZ szorító- és roppantógyűrűk mindig pontosan illeszkednek a HERZ szerelvényeihez, így azokhoz szükségtelen idegen termékeket használni. Mivel a HERZ nem vállalhat garanciát más gyártók termékeire, az ilyen termékek HERZ gyártmányokkal való együttes használata kívül esik garanciavállalásunk hatályán.

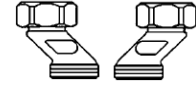
A speciális csatlakozót köztes idomként kell felszerelni a bypass egység, ill. a csatlakozóidom és a csővezeték közé a csőtávolság vagy a fűtőtest illesztése érdekében. A részletes adatokat a speciális csatlakozó normblattja tartalmazza.

„X” kivitelű keresztidom



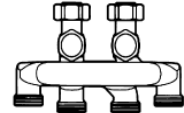
HERZ kiegyenlítő adapter 3/4" különböző csőcsatlakozások kiegyenlítéséhez, két darabos készletben. 50 mm csőközepes bypass egységek és csatlakozóidomok, valamint 35 mm vagy 40 mm csőközepes csőcsatlakozások csatlakoztatásához.

Kiegyenlítő adapter 1 3004 15



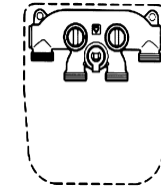
HERZ dupla csatlakozóosztó, szimmetrikus kivitelben, középen csatlakoztatható szelepes fűtőtestekhez. G 3/4" fűtőtest-csatlakozó kónuszos, szabadon forgó anyával. Csőcsatlakozás külső menete G 3/4" roppantógyűrűhöz. Lezárással, leeresztéssel és feltöltéssel. Keresztezésmentes csővezetéshez.

Dupla csatlakozóosztó 1 3033 01



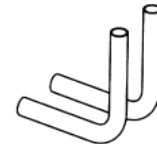
HERZ váltóosztó kétcsöves rendszerekhez a fűtőtest és a csővezeték helyes áramlási irányú és keresztezésmentes csatlakoztatásához. A fűtési előremenő és visszatérő ág a szeleporsó segítségével felcserélhető. A csővezetéseket szabadon fektetheti le, a fűtőtest átfolyási irányát később állíthatja be. A fűtőtest lezárható. A szállítási terjedelem tartalmazza a vakolat alatti szerelődobozt és a takarólemezt. G 3/4" fűtőtest-csatlakozó, G 3/4" külső menetes csőcsatlakozás roppantógyűrűs csatlakozáshoz. A roppantógyűrűket külön kell megrendelni. Fűtőtest-csatlakozó 1 6333 00 cikksz. HERZ sarokidom-készlettel, 15x1 nikkelezett rézcsőből. Hossza: 100x100 mm.

Váltóosztó vakolat alatti kivitel 1 3030 01 Switch-fix



HERZ sarokidom-készlet kétcsöves rendszerekhez, 100x100 mm, méretre vágható, a HERZ csatlakozókészlet és szelepes fűtőtest csatlakoztatásához. Nikkelezett 15x1 rézcső, 90°-os könyökkel, két darabos készletben. A csőcsatlakoztatáshoz való roppantógyűrűket külön kell megrendelni.

Sarokidom-készlet 1 6333 01



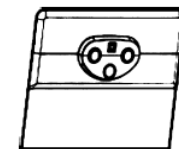
A HERZ dupla váltóosztó kétcsöves rendszerekhez fűtőtestek keresztezésmentes csatlakoztatásához, vakolat alatti felszereléshez. A fűtőtest-csatlakozó nem zárható le. A szállítási terjedelem tartalmazza a vakolat alatti szerelődobozt és a takarólemezt. G 3/4" fűtőtest-csatlakozó, kónuszos. Csőcsatlakozás külső menete G 3/4" roppantógyűrűhöz. A roppantógyűrűket külön kell megrendelni. A fűtőtesteket 15x1 nikkelezett rézcsőből álló HERZ szelep-csatlakozó könyök készlettel (**3S34401**) csatlakoztathatja. A szelepek lezárhatók és leereszthetők; Hossza: 150x150 mm.

Dupla váltóosztó, vakolat alatti kivitel 1 4133 01



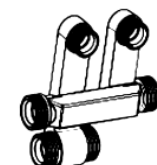
HERZ műanyag csatlakozótakaró, méretre vágható, RAL 9010 fehér.
Tartozék a HERZ osztóváltó, vakolat alatti kivitel (1 3030 01)
és a HERZ dupla osztóváltó, vakolat alatti kivitel (1 4133 01) termékekhez.

Csatlakozótakaró 1 3030 50



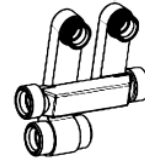
HERZ dupla csatlakozóosztó, szimmetrikus kivitelben, középen csatlakoztatható szelepes fűtőtestekhez. G 3/4" fűtőtest-csatlakozó kónuszos, szabadon forgó anyával. Csőcsatlakozás külső menete G 3/4" roppantógyűrűhöz. Lezárással, leeresztéssel és feltöltéssel. Keresztezésmentes csővezetéshez.

Szegélyprofilosztó 3S33302



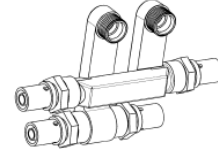
HERZ szegélyprofil csatlakozókészlet forrasztható csatlakozó, nikkelt sárgaréz, szelepes és kompakt fűtőtestekhez. M22x1,5 fűtőtestoldali szorítógyűrűs csatlakozások, 18 mm csőoldali forrasztható karmantyú (3S33318) vagy 15/22x1 mm külső-belső forrasztható közdarab (3S33320). A roppantógyűrűket külön kell megrendelni. A fűtőtesteket 15x1 nikkelt rézcsőből álló szelepcsatlakozó könyök készlettel (**3S34401**) csatlakoztathatja. A szelepek lezárhatók és leereszthetők. Hossza: 150x150 mm.

**Szegélyprofilosztó
3S33318 és 3S33320**



HERZ szegélyprofil csatlakozókészlet présfitting, nikkelt sárgaréz, szelepes és kompakt fűtőtestekhez. M22x1,5 fűtőtestoldali szorítógyűrűs csatlakozások, DN 14x2 - DN 20x2,5 csőoldali présfitting. A roppantógyűrűket külön kell megrendelni. A fűtőtesteket 15x1 nikkelt rézcsőből álló szelepcsatlakozó könyök készlettel (**3S34401**) csatlakoztathatja. A szelepek lezárhatók és leereszthetők. Hossza: 150x150 mm.

**Szegélyprofilosztó
P 7214 80 - P 7221 80**



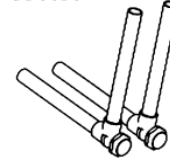
Kónuszos tömítésű közcsavar, két darabos készletben, Rp 1/2" radiátorcsatlakozóhoz, hatlapfejű O-gyűrűs tömítéssel, G 3/4" kónuszos szelepcsatlakozóval.

**Közcsavar
1 3002 39**



HERZ szelepcsatlakozó könyök készlet a HERZ csatlakozókészlet és szelepes fűtőtestek csatlakoztatásához. A szelepek lezárhatók és leereszthetők. 15x1 forrasztott nikkelt rézcső. A roppantógyűrűt külön kell megrendelni. Két darab; hossza: 150x150 mm.

**Szelepcsatlakozó könyök
készlet
3S34401**

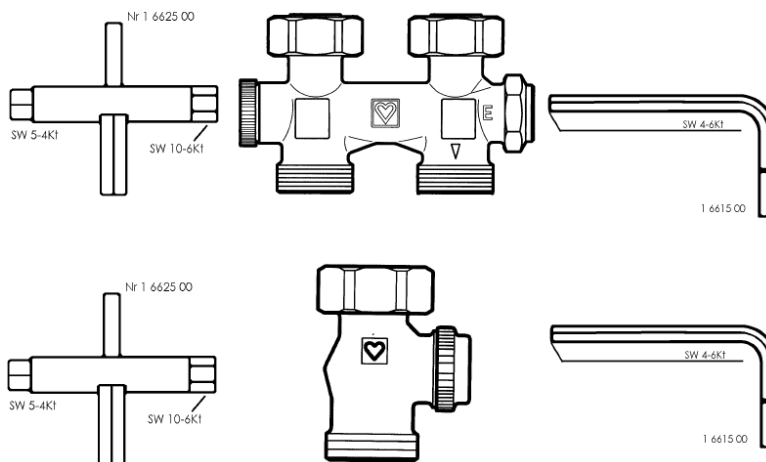


A roppantógyűrűk szereléséhez állítható fogókat vagy hasonló szerszámokat használni tilos, mert ez a biztosítóanya alakváltozásához vezet! Az acél- és rézcsöveket kalibrálja és sorjázza le; védőhüvelyek használata javasolt. Szereléskor olajozza meg a biztosítóanya menetét szilikonolajjal; az ásványi olaj tartalmú kenőanyagok károsítják a roppantógyűrű O-gyűrűjét. Vegye figyelembe a roppantógyűrűhöz mellékelt szerelési útmutatókat.

**A roppantógyűrűk
felszerelése a
csővezetékre**

Vegye le a lezárósapkákat.

Zárja le a fűtőtestet a szelep óra járásával megegyező irányba forgatásával, ütközésig, majd végezze el az alábbi műveletet:



A fűtőtest leeresztése

Csavarozza fel a tömlőadapert (1 0256 01) csavarozza fel a tömlőcsatlakozóval (1 6206 01) a bypass egység „E” betűvel jelölt oldalára, ill. a szelepek leeresztőnyílására majd csatlakoztassa a tömlőt, ill. helyezzen felfogóedényt a nyílás alá.

A leeresztőnyílást 10-es hatlapfejű többcélú kulccsal (1 6625 00) nyissa ki.

Figyelem: A fűtőtest újbóli feltöltése előtt ismét zárja el a leeresztést a fűtőtesten.

A leeresztés végeztével zárja el az „E” oldal felsőrészét, ill. a zárószelepek felsőrészét, és oldja meg a biztosítóanyát. Ezután leszerelheti a fűtőtestet, miközben a rendszer tovább üzemel.

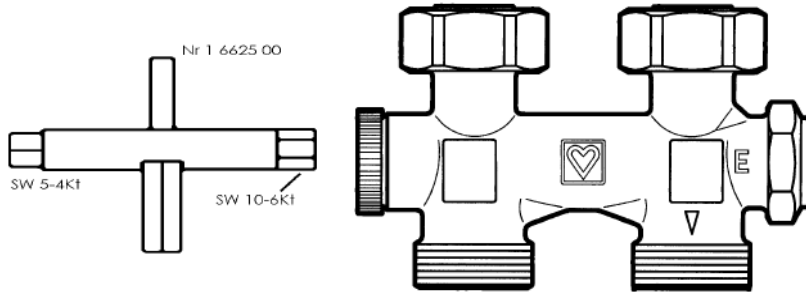
A fűtőtest leszerelése

A bypass egységek valamennyi 50 ±1,5 mm csőközepes, G 3/4" vagy Rp 1/2" csatlakozó menetes szelepes fűtőtesthez alkalmazhatók. Az egyes zárószelepekkel a fent nevezett fűtőtesteken kívül valamennyi kétcsöves rendszerekhez való 45 mm csőközepes szelepes fűtőtest is csatlakoztatható.

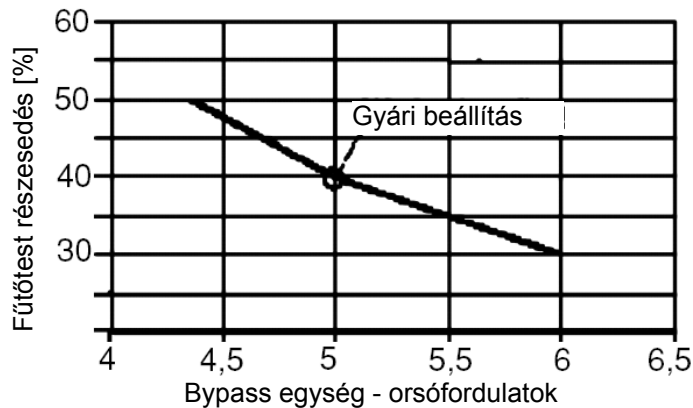
A szelepes fűtőtest kiválasztása

A bypass egységeknél a fűtőtest részesedésének beállítását, ill. a kétcsöves üzemre való átállítást az „E” oldallal szemközt található kezelőnyílásnál található (kis) lezárósapka 4-es imbuszkulccsal (1 6615 00) való eltávolítása után végezheti el. A beállítóorsó óra járásával megegyező irányba forgatása ütközésig = kétcsöves üzem; a fűtőtest részesedését az ütközéstől az óra járásával ellentétes irányba forgatva állíthatja be a diagramnak megfelelően (gyári beállítás = 5 fordulat után nyitva).

**Bypass egység –
A fűtőtest
térfogatáramának
beállítása**

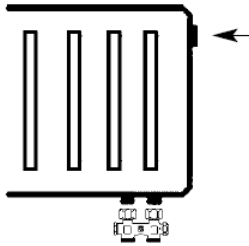


Beállítás



Fűtőtest részesedés

M 30 x 1,5 szelepes fűtőtestek beépített szelepeire közvetlenül felszerelhető termosztátfejek (H), termosztátfejek gyorszárasú bilincsekkel (D)



M 30 x 1,5 csatlakozó menetes termosztátfejek, "H"

- 1 9230 98 Design termosztátfej "0" állással
- 1 9260 98 Design termosztátfej fagyvédelemmel
- 1 9430 98 Design termosztátfej távérzékelővel és "0" állással, 2000 mm hosszú kapilláris csővel
- 1 9460 98 Design termosztátfej távérzékelővel és fagyvédelemmel, 2000 mm hosszú kapilláris csővel
- 1 9200 38 Mini termosztátfej "0" állással
- 1 9200 68 Mini termosztátfej fagyvédelemmel
- 1 9200 83 Mini termosztátfej egyenes bordákkal és "0" állással
- 1 9200 86 Mini termosztátfej egyenes bordákkal és fagyvédelemmel
- 1 9200 93 Mini termosztátfej Mini-Turbo "0" állással
- 1 9200 96 Mini termosztátfej Mini-Turbo fagyvédelemmel
- 1 9200 48 Mini termosztátfej, króm
- 1 7260 98 Termosztátfej fagyvédelemmel
- 1 9330 98 Termosztátfej távbeállítóval, 2000 mm hosszú kapilláris csővel
- 1 7260 83 Termosztátfej gyengénlátók számára, beállítási jelölésekkel a kézi keréken
- 1 9860 98 Herzcules fagyvédelemmel
- 1 9861 98 Herzcules fagyvédelemmel, kívülről 10 K-es hőmérséklet-csökkentéssel
- 1 9861 48 Herzcules fagyvédelemmel, kívülről 4 K-es hőmérséklet-csökkentéssel
- 1 9238 ..
- S 9238 .. Termosztátfej "DeLuxe" "0" állással
- 1 9338 .. Design termosztátok távbeállítóval
- 1 934. 98 Termosztát távbeállítóval vakolat feletti szereléshez
- 1 935. 98 Termosztát távbeállítóval vakolat alatti szereléshez
- 1 9102 98 Design kézi kerék

„H“

Termosztátfejek gyorszárasú bilincsekkel "D"

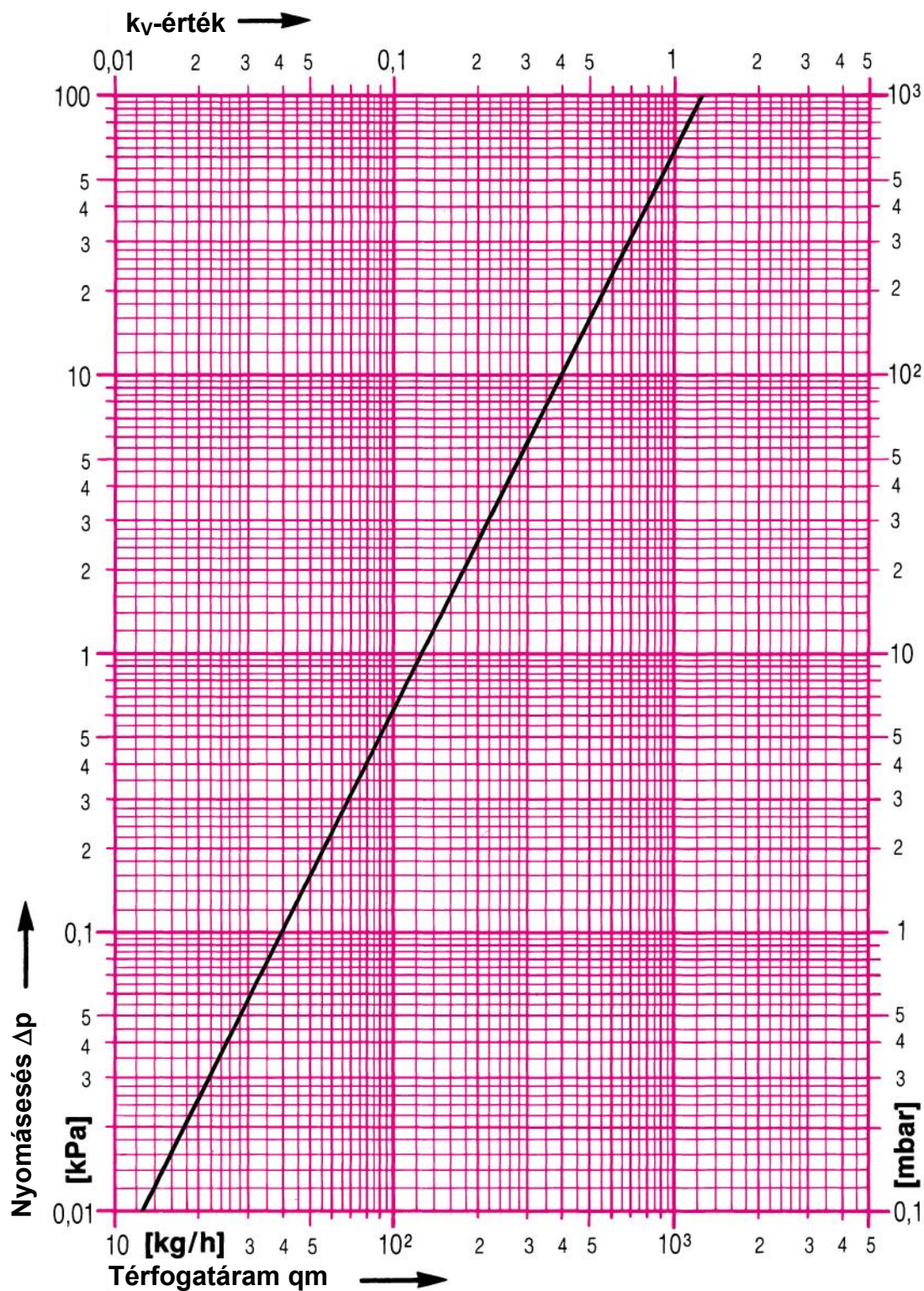
- 1 9230 99 Design termosztátfej "0" állással
- 1 9260 99 Design termosztátfej fagyvédelemmel
- 1 7260 99 Termosztátfej fagyvédelemmel
- 1 7260 84 Termosztátfej gyengénlátók számára, beállítási jelölésekkel a kézi keréken
- 1 9239 ..
- S 9239 .. Termosztátfej "DeLuxe" "0" állással
- 1 9330 99 Design termosztátok távbeállítóval
- 1 9339 .. Design termosztátok távbeállítóval
- 1 934. 99 Termosztát távbeállítóval vakolat feletti szereléshez
- 1 935. 99 Termosztát távbeállítóval vakolat alatti szereléshez
- 1 9102 99 Design kézi kerék

„D“

HERZ méretezési diagram

HERZ-3000 kétcsöves rendszerekben

1 3066 01, 1 3066 11, 1 3066 21, 1 3066 02, 1 3066 12,
1 3066 22, zárt bypass-szal



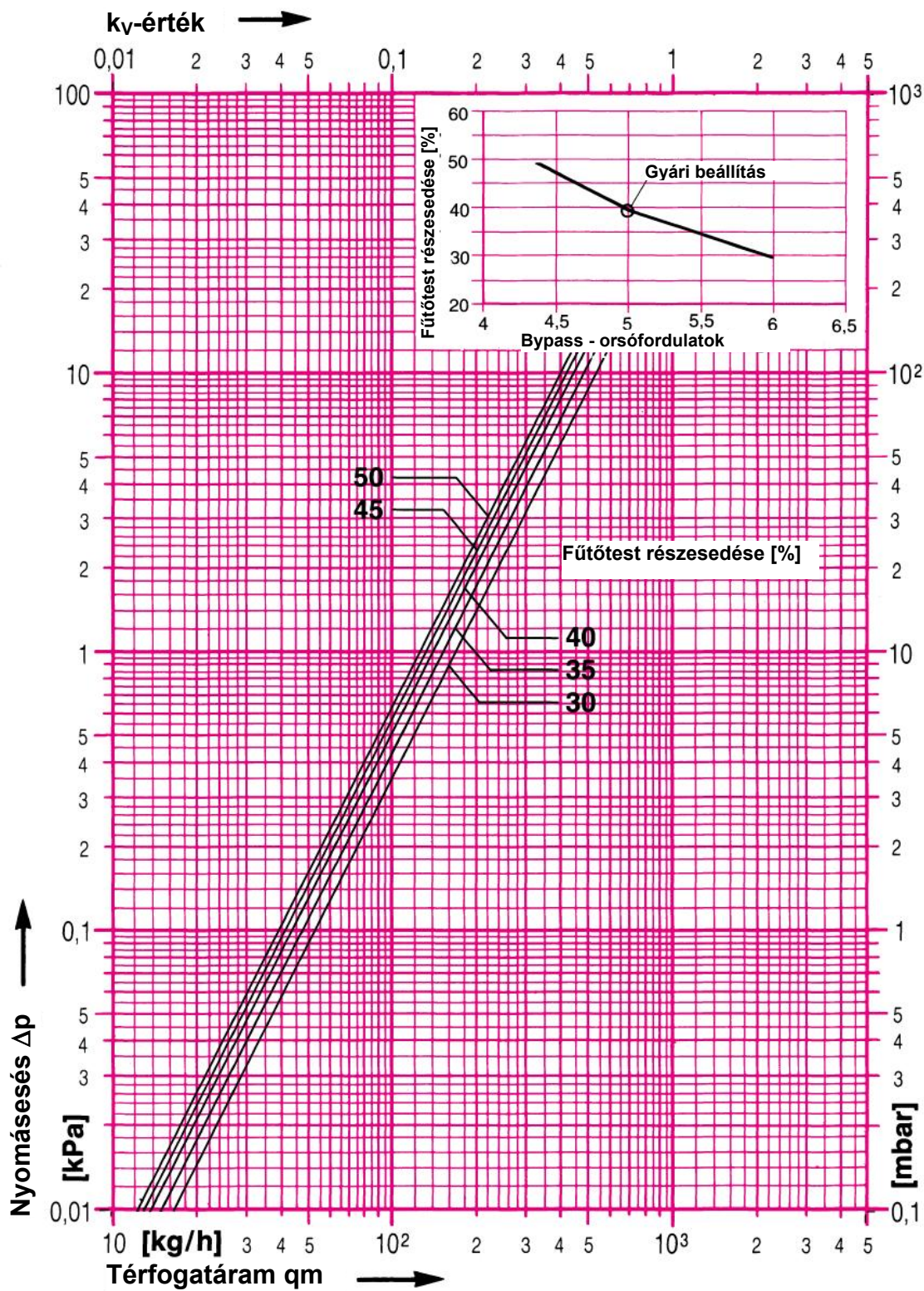
Változtatások joga fenntartva

HERZ Armátúra Hungária Kft.

Budapest, 1172 Rétifarkas u. 10.

e-mail: office@herzarmatura.hu * www.herzarmatura.hu

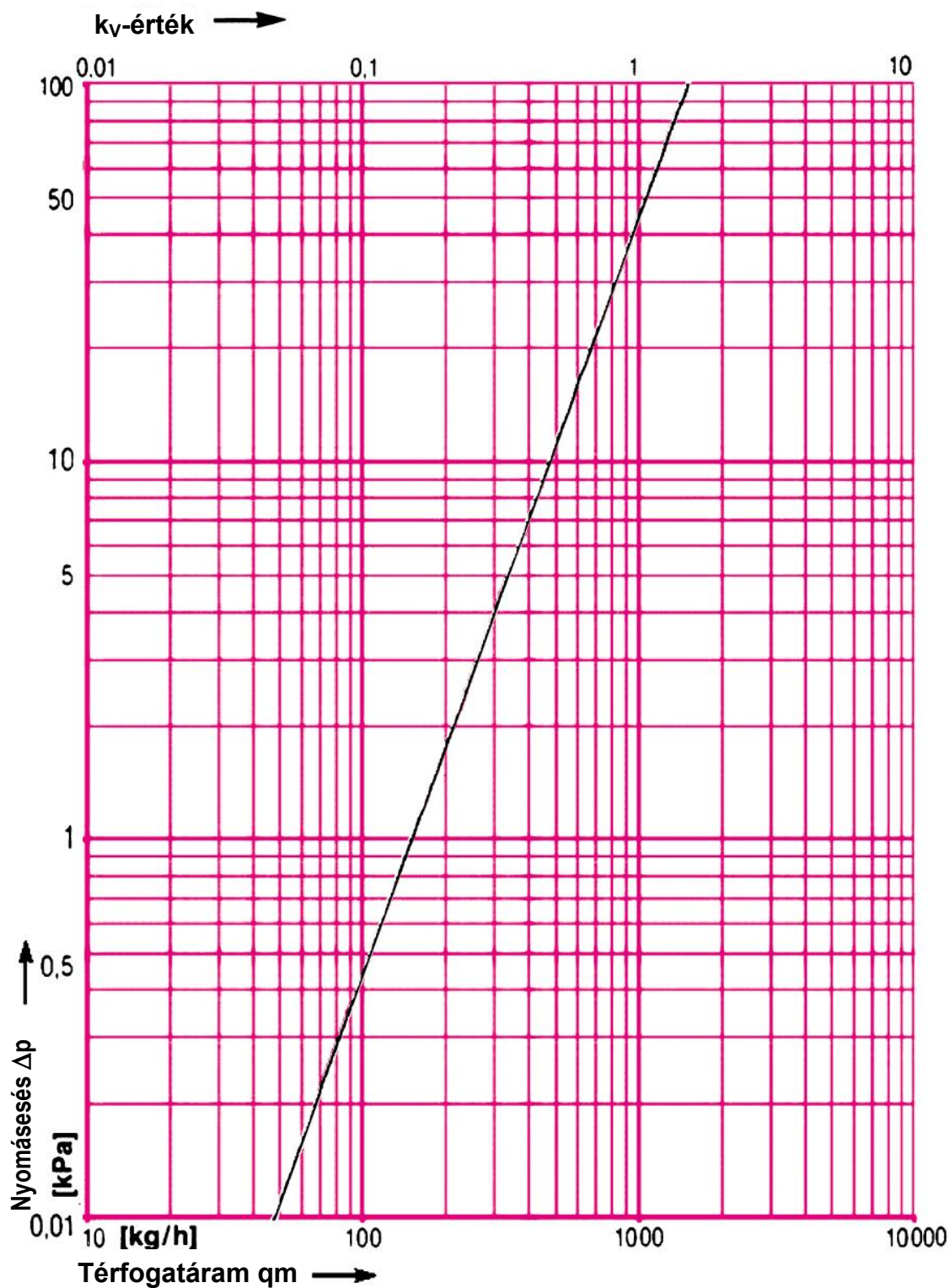




HERZ méretezési diagram

HERZ-RL-4

Cikksz. 1 3466 01, 1 3466 11, 1 3466 02, 1 3466 12



Változtatások joga fenntartva

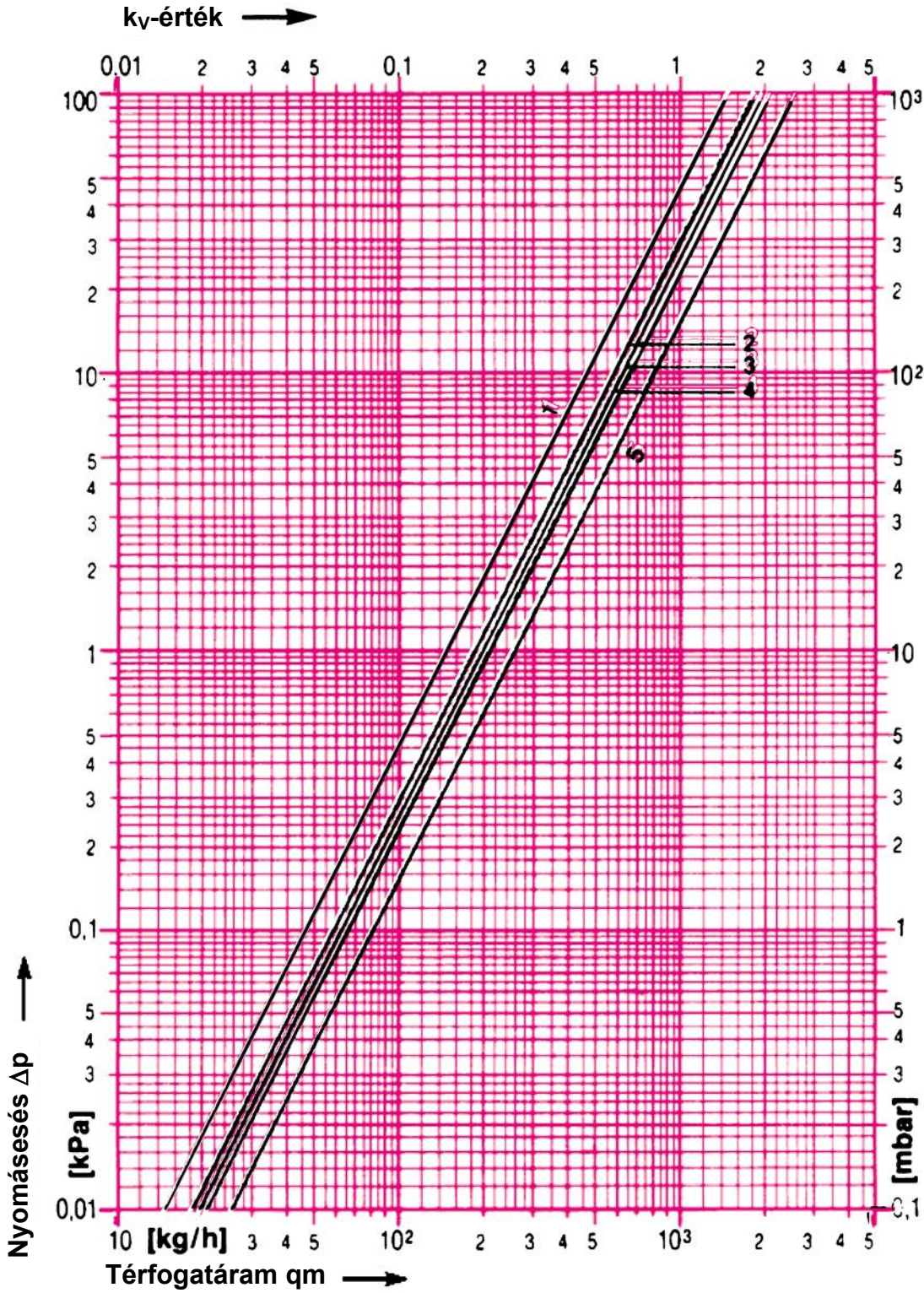
HERZ Armátúra Hungária Kft.

Budapest, 1172 Rétfarkas u. 10.

e-mail: office@herzarmatura.hu * www.herzarmatura.hu



HERZ méretezési diagram	HERZ-RL-1
Cikksz. 1 3466 01, 1 3466 11, 1 3466 02, 1 3466 12	Dim. DN 10, R= 3/8" • DN 15, R= 1/2" • DN 20, R= 3/4"



Változtatások joga fenntartva



