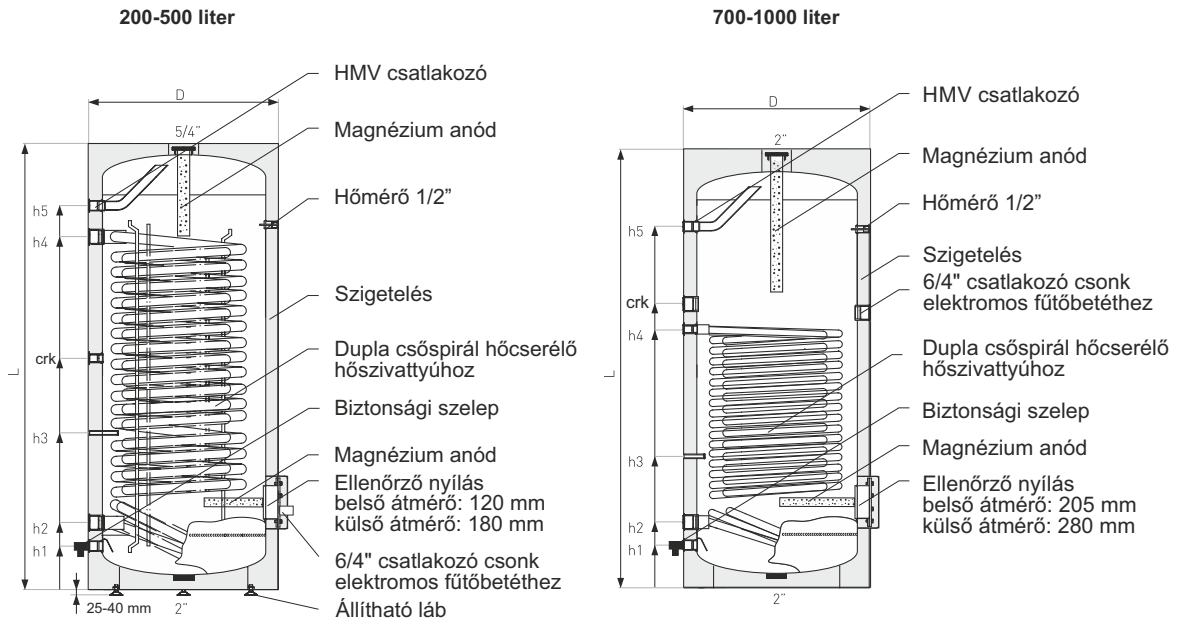


Zománcozott melegvíz-tárolók



CONCEPT H1WT SGW(S)

CONCEPT H1WT SGW(S) Maxi álló indirekt fűtésű melegvíz-tároló hőszivattyúhoz



Jellemzők

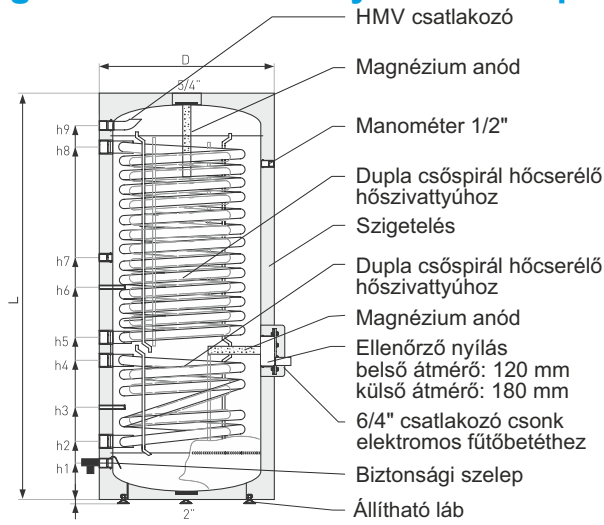
- Hegesztett – 250-300 literes tároló esetén 3 mm, 400 és 500 literes tároló esetén 4 mm, 700 literestől 5 mm vastagságú – acéllemezből készült, 1 hőcserélős álló indirekt fűtésű melegvíz-tároló
- Zománcozott belső felület (DIN 4753 szerint 150 µm vastagságú)
- Megnövelt felületű dupla csőspirálos hőcserélő
- Elektromos fűtőbetét beépítési lehetőség
- Freonmentes poliuretán szigetelés Skay burkolattal

Megnevezés	M.E.	SGW(S) Maxi					
		250	300	400	500	700	1000
Valós űrtartalom*	l	236	284	376	471	657	973
ERP energia osztály - poliuretán szig.		B	B	C	B	C	C
Tartály maximális üzemi nyomása	bar	10	10	10	10	10	10
Csőspirál maximális üzemi nyomása	bar	16	16	16	16	16	16
Tartály maximális üzemi hőmérséklete	°C	95	95	95	95	95	95
Csőspirál maximális üzemi hőmérséklete	°C	110	110	110	110	110	110
Hőcserélő felülete	m ²	3	3,8	5	6	6,5	6,5
Hőcserélő űrtartalma	l	20,9	26,5	34,9	41,9	45,4	45,4
Hőcserélő teljesítménye (80/10/45°C)	kW	71,5	91	108	114	138	138
Hőcserélő teljesítménye (80/10/60°C)	kW	61	77,5	89	99	108	108
Folyamatos HMV kapacitás (80/10/60°C)	l/h	1072	1363	1460	1724	1894	1886
Fűtési víz igény	m ³ /h	3	3	3	3	3	3
Magnézium anód - felső: 5/4", 700-tól 2"	mm	38x600	38x600	38x600	38x600	38x600	38x600
Magnézium anód - alsó: M8	mm	38x200	38x200	38x200	38x400	38x400	38x400
h1 - hidegvíz csatlakozó - 1", 700-tól 5/4"	mm	130	130	150	150	215	245
h2 - fűtési visszatérő - 5/4"	mm	215	215	235	265	395	445
h3 - érzékelő hüvely - 3/8" cső	mm	385	550	560	610	755	745
crk - cirkulációs csomák - 3/4", 700-tól 1"	mm	770	770	840	840	1175	1075
h4 - fűtési előremenő - 5/4"	mm	895	1035	1285	1415	1355	1195
h5 - HMV csomák - 1", 700-tól 5/4"	mm	1080	1355	1475	1650	1715	1575
L - Magasság szigeteléssel	mm	1300	1615	1750	1950	2050	1960
D - külső átmérő	mm	670	670	700	755	855	1055
Billentési magasság	mm	-	-	-	-	2220	2230
Nettó súly	kg	160	185	227	261	350	530

*A 812/2013, 814/2013 EU bizottsági rendelet szerint.

CONCEPT H2WT SGW(S)B

CONCEPT H2WT SGW(S) B Maxi Plus álló indirekt fűtésű melegvíz-tároló hőszivattyúhoz és napkollektorhoz



Jellemzők

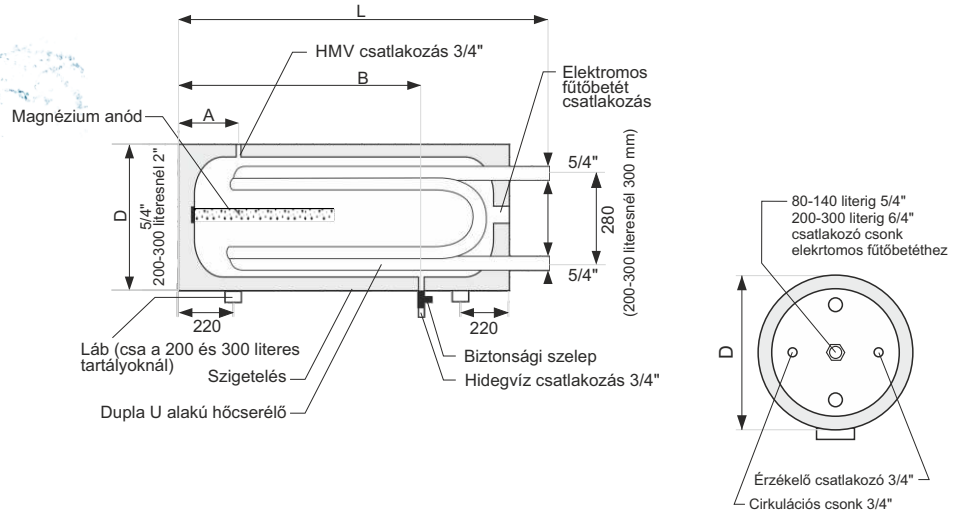
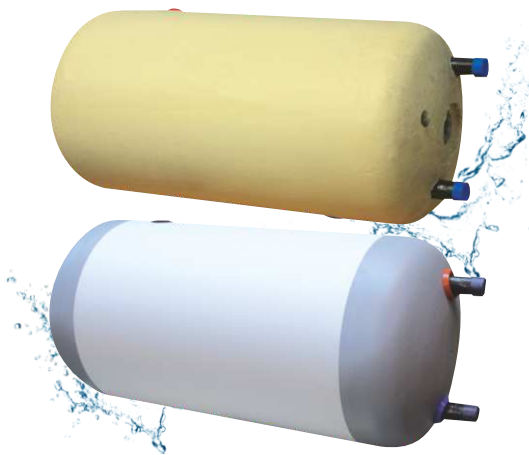
- Hegesztett – 300 literes tároló esetén 3 mm, 400 és 500 literes tároló esetén 4 mm – acéllemezéből készült, 2 hőcserélős álló indirekt fűtésű melegvíz-tároló
- Zománcozott belső felület (DIN 4753 szerint 150 µm vastagságú)
- Megnövel felületű dupla csőspirális hőcserélők
- Elektromos fűtőbetét beépítési lehetőség
- Freonmentes poliuretán szigetelés Skay burkolattal

Megnevezés	M.E.	SGW(S)B Maxi Plus		
		300	400	500
Valós űrtartalom*	l	293	373	465
ERP energia osztály	-	B	C	B
Max.tartály nyomás	bar	10	10	10
Max. hőcserélő nyomás	bar	16	16	16
Max. tartály hőmérséklet	°C	95	95	95
Max. hőcserélő hőmérséklet	°C	110	110	110
Alsó hőcserélő felület	m ²	1	1,5	1,8
Alsó hőcserélő űrtartalma	l	7	10,5	12,06
Alsó hőcserélő teljesítménye (80/10/45°C)	kW	26	34	38
Felső hőcserélő fűtési víz igény	m ³ /h	1,6	1,9	1,9
Nyomásesés	mbar	40	70	90
Felső hőcserélő felület	m ²	2,2	3,8	4,8
Felső hőcserélő űrtartalma	liter	15,4	26,5	33,5
Felső hőcserélő teljesítménye (50/10/45°C)	kW	22,5	28,5	35
Felső hőcserélő fűtési víz igény	m ³ /h	1,6	1,9	1,9
Nyomásesés	mbar	60	80	90
Magnézium anód - felső (5/4")	mm	38x600	38x600	38x600
Magnézium anód - alsó (M8)	mm	38x200	38x200	38x400
h1 - hidegvíz csatlakozó - 1"	mm	130	160	180
h2 - alsó hőcserélő visszatérő - 5/4"	mm	215	245	265
h3 - érzékelő hüvely - 3/8" cső	mm	335	425	410
h4 - alsó hőcserélő előremenő - 5/4"	mm	495	565	645
h5 - felső hőcserélő visszatérő - 5/4"	mm	615	675	755
h6 - érzékelő hüvely - 3/8" cső	mm	835	835	960
h7 - cirkulációs csomagtartó - 3/4"	mm	935	955	1265
h8 - felső hőcserélő előremenő - 5/4"	mm	1095	1405	1635
h9 - HMV csomagtartó - 1"	mm	1355	1560	1730
L - Magasság szigeteléssel	mm	1615	1750	1950
D - Külső átmérő	mm	670	700	755
Nettó súly	kg	165	217	281

*A 812/2013, 814/2013 EU bizottsági rendelet szerint.

CONCEPT H1WT SGW(L)x2

CONCEPT H1WT SGW(L)x2 fekvő indirekt fűtésű melegvíz-tároló



Jellemzők

- Hegesztett – 200 és 300 literes tároló esetén 3 mm, 400 és 500 literes tároló esetén 4 mm, 700 literestől 5 mm vastagságú – acéllemezből készült, hőcserélő nélküli, HMV puffer tartályok
- Zománcozott belső felület (DIN 4753 szerint 150 µm vastagságú)
- Dupla U alakú hőcserélő
- Elektromos fűtőbetét beépítési lehetőség
- Freonmentes poliuretán szigeteléssel
- Fali tartó konzol (opció)

Megnevezés	M.E.	SGW(L)x2					
		80	100	120	140	200	300
Valós úrtartalom*	liter	85	103,5	114	132	204	254
ERP energia osztály polisztirol szig.		C	C	C	C	C	C
ERP energia osztály poliuretán szig.		C	C	C	C	-	-
Tartály max. üzemi nyomása	bar	6	6	6	6	6	6
Csőspirál max. üzemi nyomása	bar	6	6	6	6	6	6
Tartály max üzemi hőmérséklete	°C	100	100	100	100	100	100
Csőspirál max üzemi hőmérséklete	°C	110	110	110	110	110	110
Hőcserélő felülete	m ²	0,38	0,38	0,52	0,52	0,58	0,64
Hőcserélő úrtartalma	l	3	3	4	4	4,5	6
Hőcserélő teljesítménye (70/10/45°C)	kW	9,15	9,15	12,5	12,5	14	15,3
Folyamatos HMV kapacitás	l/h	220	220	300	300	340	370
Hőcserélő teljesítménye (80/10/45°C)	kW	10,4	10,4	14,2	14,2	16	17,4
Folyamatos HMV kapacitás	l/h	148/257	148/257	186/351	186/351	390	431
Magnézium anód - 5/4"	mm	33x200	33x200	33x250	33x250	-	-
Magnézium anód - 2"	mm	-	-	-	-	38/400	38/400
L - Magasság szigeteléssel	mm	930	1090	1200	1340	1180	1460
D - külső átmérő	mm	470	470	470	470	660	660
A	mm	250	250	250	250	280	280
B	mm	620	760	860	1015	795	1060
Nettó súly	kg	30	36	41	47	78	100

*A 812/2013, 814/2013 EU bizottsági rendelet szerint.

Garancia: 2 év

