

O'Pro+ Steatite



Steatite technológiájú vízmelegítő
könnyű hozzáféréssel a hőmérséklet szabályzóhoz

Komfort

- Szabályzó gomb a tartály elején
- Új, francia dizájn
- Lapos, krómozott hőmérő

Megtakarítás

- Pontos szabályzás az érzékeny termosztátnak köszönhetően
- Nagy pontosságú termosztát beépített biztonsági kioldóval
- Nagy hatékonyságú vízbevezetés
- Nagy sűrűségű freonmentes szigetelés a nagyobb energiamegtakarítás érdekében

Minőség-Tartósság

- Robosztus és könnyen karbantartható: Steatite fűtőelem minden típusú vízhez megfelelő és a tartály leürítése nélkül eltávolítható
- Steatite technológia: Száraz, kerámia fűtőelem-egyedülálló, szabadalmaztatott technológiai kialakítás, hogy erősen sós, kemény vagy sótlan víz esetén is megfeleljen
- Magnéziumanód a tartály védelmének növelésére
- Új generációs gyémánt minőségű zománcozás
- Biztonsági szelep
- Elektrokémiai szigetelő idom
- Speciális ajakos tömítés, a karima körüli rozsdásodás megakadályozására

Felhasználóbarát

- IP 24 - Teljes mértékben megfelel az európai villamos biztonsági és felhasználó védelmi normáknak
- Villásdugó**
- Kontroll lámpa

* Típusok: **A:** Független falra szerelhető / **B:** Vízszintes fali / **C:** Független álló

** Modelltől függően



 <p>A B C</p> <p>Elérhető modell*</p>	<p>ELEKTROMOS VÍZMELEGÍTŐ</p> <p>50 - 100 L (Falra szerelhető függőleges)</p> <p>Űrtartalom</p>	 <p>Energiamegtakarítás</p>
 <p>Szabályzó gomb</p>	<p>MAGNÉZIUM ANÓD</p> <p>Tartály védelem</p>	<p>STEATITE technológia</p>  <p>Fűtőelem</p>



- 1 Külső hőmérő
- 2 Gyémánt minőségű zománcozás
- 3 Optimalizált rozsdamentes kilépő cső
- 4 Magnézium anód
- 5 Steatite száraz fűtőelem
- 6 Belépő diffúzorcső
- 7 Zománcozott hüvely
- 8 Nagysűrűségű poliuretán szigetelés - 0% freon
- 9 Szabályzó gomb
- 10 Elektrokémiai szigetelő idom
- 11 Termosztát

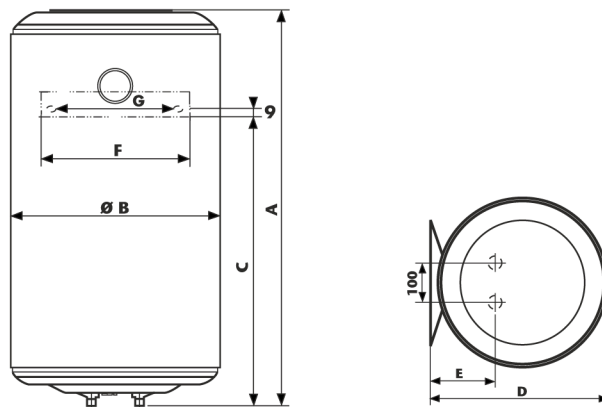
STEATITE technológia

Száraz, kerámia fűtőelem + zománcozott acél hüvely.

Steatite technológia: a legkorszerűbb technológia a lehető leghosszabb távú működésért.



BEÉPÍTÉSI MÉRETEK (mm)



Opro+ Steatite fali, függőleges vízmelegítő MŰSZAKI ADATOK

ŰRTARTALOM (L)	TELJESÍTMÉNY (W)	FESZÜLTÉG (V)	ENERGIA VESZTESÉG (KWH/24H 65°C -nál)	FELFŰTÉSI IDŐ 60°C-ra (Δt=50°C)
50	1500	230 (220/240)	0.95	1h40
80	1500	230 (220/240)	1.35	3h01
100	1500	230 (220/240)	1.7	4h00

MŰSZAKI ADATOK

ŰRTARTALOM (L)	MÉRETEK (mm)							KARIMA NYÍLÁS (Ø) mm	NETTÓ SÚLY (kg)	ENERGIA OSZTÁLY
	A	B	C	D	E	F	G			
50	613	433	380	451	165	100	240	72	15	C
80	860	433	590	451	165	190	240	72	21	C
100	1022	433	740	451	165	280	240	72	24	C