

# ALFEA EXCELLIA

**Split levegő-víz hőszivattyú  
a jobb teljesítmény érdekében  
Nagy teljesítményű megoldás**

*Egy gondosan telepített Atlantic hőszivattyú képes felelni az energiaszámlát, típusának köszönhetően (levegő-víz) telepítése gyors és egyszerű, nem igényli a kert felásását (mint, ahogy az a víz-víz típusoknál szükséges). Könnyen kapcsolható hagyományos fűtési rendszerre, nem kell hozzá gázterv/gázbekötés, karbantartása és üzemeltetése minimális költségekkel jár.*



**Beltéri  
hidraulikus  
modul**



**Kültéri  
inverter  
egység**



- Akár 4.3 COP (+7°/+35°)
- Jellemző felhasználási terület: alacsony hőmérsékletű hőleadó berendezéssel (felületfűtés/hűtés, radiátorok, fan coilok)
- Intuitív kezelőfelület és egyszerűsített használat
- **NAVISTEM 400S** szabályzó
- Tökéletes megoldás nagy fűtési igényhez
- Beépített 16 literes puffertartály
- Szabadalmaztatott koaxiális hőcserélő
- Inverter szabályzás
- Több fűtési zóna kezelési lehetőség a hőszivattyú vezérlőpaneljéről (opció)
- Távolról vezérlés lehetősége tabletről, vagy telefonról Cozytouch kompatibilitásának köszönhetően

## LEÍRÁS

- Alkalmos új építéshez és felújításhoz
- 2 modell: 11 és 14 kW - egyfázis
- 3 modell: 11,14 és 16kW - háromfázis
- Működési tartomány -25°C és +35°C külső hőmérséklet között
- Maximális fűtési előremenő hőmérséklet 60°C (-20°C külső hőmérsékletig)

## JELLEMZŐK

- Beltéri hidraulikus modul**
- Koaxiális hőcserélő
  - 16 literes puffertartály (24l HP verzió)
  - Energiatakarékos keringetőszivattyú
  - Tágulási tartály, biztonsági szelep
  - Elektromos panel és kapcsolótábla
  - Elektromos kiegészítő fűtés
- Kültéri inverter egység**
- Hűtőköri folyadéktartály
  - Iker rotációs kompresszor
  - Dupla ventilátoros kivitel

## KIEGÉSZÍTŐ ELEMELK

- 2 zónás szett (plug-and-play szett)
- Hűtési kiegészítő
- Különálló HMV tároló
- Kazán csatlakozó készlet
- Beltéri érzékelők



SZABADALMAZTATOTT  
HŐCSERÉLŐ



Energy class



35 °C

A<sup>++</sup>

55 °C

A<sup>+</sup>

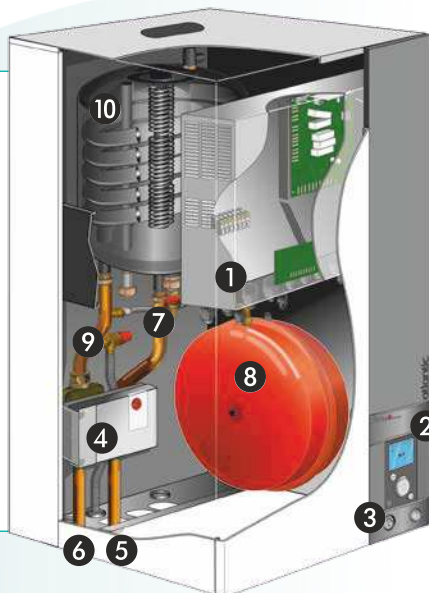
Atlantic hőszivattyúk beépítésével nem csak a téli fűtés lehet biztosított, hanem a lakás hűtése is a nyári nagy melegben. Ehhez természetesen kell a megfelelő hőleadói oldal is, ami legpraktikusabban a falak és/vagy a mennyezet becsövezésével oldható meg.

Természetesen, ezek egy már meglévő és lakott épület esetében igen nehézkesen és sok bonyodalom árán kivitelezhetőek. De nem kell lemondania a kényelmes nyári komfortról ilyen esetben sem, tökéletes megoldás lehet a fan-coil készülékek telepítése az ilyen esetekben, melyekkel fűteni és hűteni is lehet a helyiségeket.

A levegős hőszivattyú két fő részből áll: egy kültéri és egy beltéri egységből:

### BELTÉRI HIDRAULIKUS MODUL

- 1 Elektromos kapcsolótábla
- 2 Felhasználói felület/szabályzó
- 3 Nyomásmérő
- 4 Kis fogyasztású keringetőszivattyú
- 5 Fűtés előremenő
- 6 Fűtés visszatérő
- 7 Hűtőközeg csatlakozások
- 8 Tárgulási tartály
- 9 Biztonsági szelep
- 10 Koaxiális hőcsere

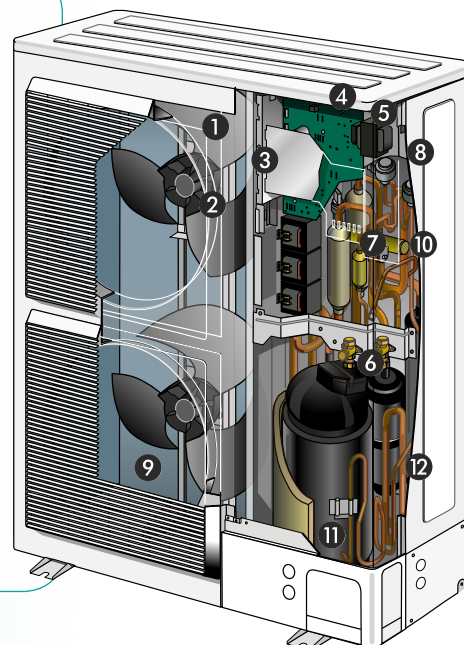


Mivel a levegős hőszivattyú kültéri egysége nem igényel sokkal nagyobb helyet mint egy klíma kültérije, a beltéri egység pedig kb. akkora mint egy gázcirkó, ezért akár egy társasházi lakás esetében is alkalmazható.

Természetesen mielőtt bárki belevágná ennek beszerzésébe, mindenképp érdemes épületgépész kivitelező szakember, és/vagy épületgépész mérnök tanácsát kikérni, hogy az adott ingatlan esetében, milyen műszaki megoldás a legideálisabb.

### KÜLTÉRI INVERTER EGYSÉG

- 1 Alacsony zajszintű, nagy teljesítményű ventilátor
- 2 Elektromos fordulatszám-szabályzó motor
- 3 Inverter szabályzó modul
- 4 Vezérlőpanel
- 5 Csatlakozó sorkapcsok (tápegység és összeköttetés)
- 6 Hűtőközeg gyűjtő tartály
- 7 Ciklusfordító szelep
- 8 Korróziógátló fémfedél
- 9 Nagyteljesítményű elpárologtató, korróziógátlóval kezelt hidrofílium alumínium bordák és hornyolt rézcsövek
- 10 Elektronikus expanziós szelep
- 11 Zaj és hőszigetelt inverter kompresszor
- 12 Hűtőközeg csatlakozás védőburkolattal



## MŰSZAKI JELLEMZŐK ÉS TELJESÍTMÉNYEK

	M.E.	ALFEA EXCELIA A.I. 11	ALFEA EXCELIA A.I. 14	ALFEA EXCELIA A.I. TRI 11	ALFEA EXCELIA A.I. TRI 14	ALFEA EXCELIA A.I. TRI 16
<b>HŰTŐKÖZEG</b>		R410A	R410A	R410A	R410A	R410A
<b>TERMÉKJELLEMZŐK</b>						
Fűtő teljesítmény +7°C-on (+35°C fűtővíz hőmérséklet esetén)	kW	10.80	13.50	10.80	13.00	15.17
COP +7°C-on (+35°C fűtővíz hőmérséklet esetén)		4.25	4.18	4.30	4.18	4.10
Fűtő teljesítmény -7°C-on (+35°C fűtővíz hőmérséklet esetén)	kW	10.38	11.54	10.38	12.20	12.98
COP -7°C-on (+35°C fűtővíz hőmérséklet esetén)		2.40	2.27	2.43	2.38	2.40
Fűtő teljesítmény +7°C-on (+45°C fűtővíz hőmérséklet esetén)	kW	9.05	11.32	9.90	12.10	12.75
COP +7°C-on (+45°C fűtővíz hőmérséklet esetén)		3.21	3.07	3.32	3.20	3.21
Fűtő teljesítmény -7°C-on (+45°C fűtővíz hőmérséklet esetén)	kW	9.16	11.41	9.98	10.70	12.95
COP -7°C-on (+45°C fűtővíz hőmérséklet esetén)		2.00	1.93	2.16	2.08	2.03
Fűtő teljesítmény +7°C-on (+55°C fűtővíz hőmérséklet esetén)	kW	7.59	9.48	9.29	10.60	12.24
COP +7°C-on (+55°C fűtővíz hőmérséklet esetén)		2.47	2.40	2.64	2.41	2.48
Fűtő teljesítmény -7°C-on (+55°C fűtővíz hőmérséklet esetén)	kW	7.57	9.20	9.27	10.10	12.00
COP -7°C-on (+35°C fűtővíz hőmérséklet esetén)		1.66	1.81	1.82	1.79	1.74
Elektromos kiegészítő fűtés	kW	6	6	9	9	9
Hűtési teljesítmény +35°C-on (7°C fűtővíz hőmérséklet esetén)	kW	8.50	9.00	8.50	9.00	9.50
EER +35°C-on (7°C fűtővíz hőmérséklet esetén)		2.73	2.69	2.50	2.46	2.38
Hűtési teljesítmény +35°C-on (18°C fűtővíz hőmérséklet esetén)	kW	9.80	12.50	9.80	12.50	13.50
EER +35°C-on (18°C fűtővíz hőmérséklet esetén)		4.12	3.70	3.82	3.46	3.26

<b>ENERGIAHATÉKONYSÁG ÉS AKUSZTIKAI JELL.</b>						
Energiaosztály - Fűtés (35°C/55°C)		A++/A+	A++/A+	A++/A+	A++/A+	A++/A+
Névleges hőteljesítmény (35°C/55°C)	kW	11/9	13/11	11/9	13/11	14/13
Szezonális energiahatékonyság - Fűtés (35°C/55°C) beltéri érzékelő nélkül.	%	153/114	150/115	156/114	152/119	151/119
Szezonális energiahatékonyság - Fűtés (35°C/55°C)	%	151/112	148/113	154/112	150/117	149/117
Éves energiafogyasztás - Fűtés (35°C/55°C)	kWh	6062/6623	6824/8041	5930/6669	6738/7803	7408/9062
Zajterhelési szint (beltéri / kültéri) *	dB(A)	46/69	46/69	46/68	46/69	46/69

<b>BELTÉRI HIDRAULIKUS MODUL</b>						
Zajsztíz**	dB(A)	39	39	39	39	39
Nettó súly / feltöltött súly	kg	46/62	46/62	46/62	46/62	46/62
Tápfeszültség		230V/50Hz	230V/50Hz	230V/50Hz	230V/50Hz	230V/50Hz

<b>KÜLTÉRI EGYSÉG</b>						
Zajsztíz***	dB(A)	47	47	46	47	47
Üzemi súly	kg	92	92	99	99	99

<b>HŰTŐKÖR JELLEMZŐI</b>						
Min./max. hossz	m	5/20	5/20	5/20	5/20	5/20
Max. szintkülönbség	m	15	15	15	15	15
R410A gyári töltés	g	2500	2500	2500	2500	2500
A CO <sub>2</sub> egyenértékben kifejezett folyadékmennyiség	t	5	5	5	5	5

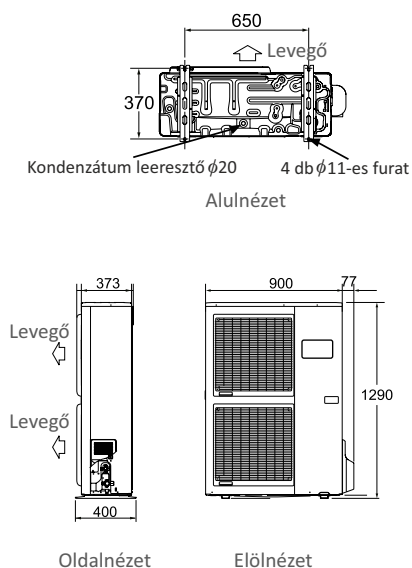
\* A hangteljesítményszint a termék által kibocsátott hangteljesítmény laboratóriumi mérése, de nem felel meg a felszerelt állapotban mért hangnak.  
Az akusztikai szakemberek által használt készülék lehetővé teszi a termék hangnyomásszintjének mérését munkakörnyezetében.

\*\* Akusztikai nyomás HP-től 1 méterre, 1.5 m magasságban, nyílt térben, irányíthatóság 2.

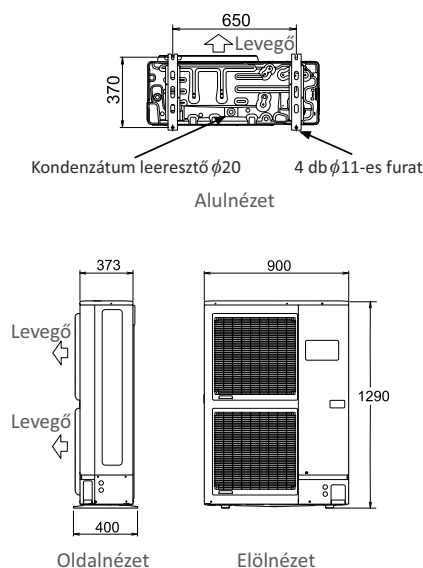
\*\*\* Akusztikus nyomás HP-től 5 méterre, 1.5 m magasságban, nyílt térben, irányíthatóság 2.

## MÉRETEK (mm)

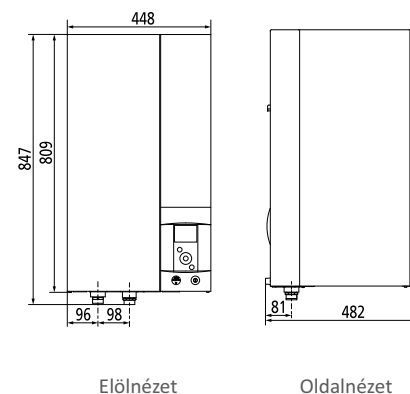
Kültéri inverter egység  
Alfea Excellia A.I. 11 és 14 egyfázis



Kültéri inverter egység Alfea Excellia  
A.I. TRI 11, 14 és 16 háromfázis



Beltéri hidraulikus modul

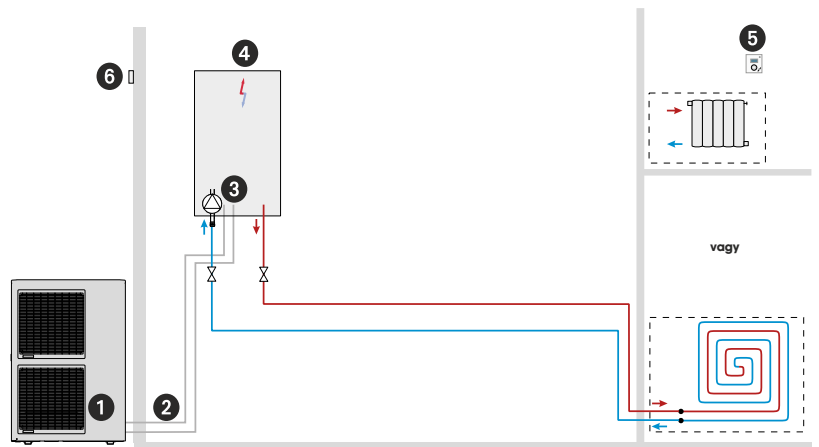


# ALFEA EXCELLIA

TELEPÍTÉSI ÁBRÁK

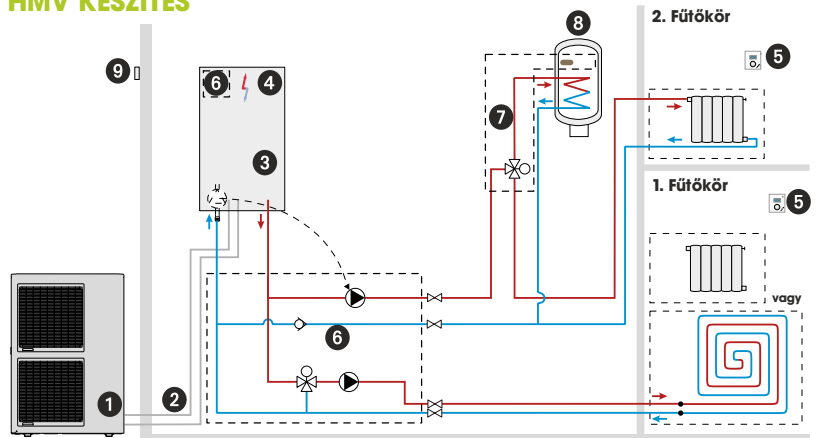
## ALFEA EXCELLIA A.I.: 1 FŰTÉSI ZÓNA

- 1 Kültéri egység és tartóláb talajra szereléshez\*
- 2 Hűtőközeg csatlakozások\*
- 3 Hidraulikus modul
- 4 Elektromos fűtés rásegítő
- 5 Beltéri érzékelő\*
- 6 Kültéri érzékelő



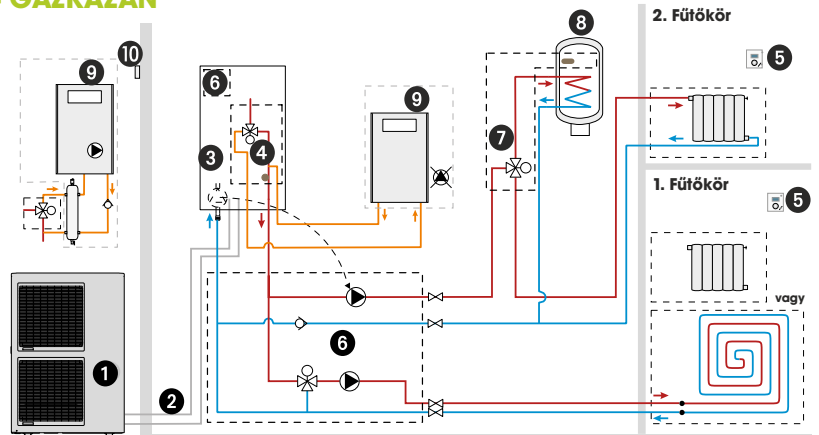
## ALFEA EXCELLIA A.I.: 2 FŰTÉSI ZÓNA + HMV KÉSZÍTÉS

- 1 Kültéri egység és tartóláb talajra szereléshez\*
- 2 Hűtőközeg csatlakozások\*
- 3 Hidraulikus modul
- 4 Elektromos fűtés rásegítő
- 5 Beltéri érzékelő\*
- 6 2 zónás szett\*
- 7 HMV szett\*
- 8 HMV tartály\*
- 9 Kültéri érzékelő



## ALFEA EXCELLIA A.I.: 2 FŰTÉSI ZÓNA + GÁZKAZÁN

- 1 Kültéri egység és tartóláb talajra szereléshez\*
- 2 Hűtőközeg csatlakozások\*
- 3 Hidraulikus modul
- 4 Kazán csatlakozó készlet
- 5 Beltéri érzékelő\*
- 6 2 zónás szett
- 7 HMV szett\*
- 8 HMV tároló\*
- 9 Kazán
- 10 Kültéri érzékelő



\*Opcionális