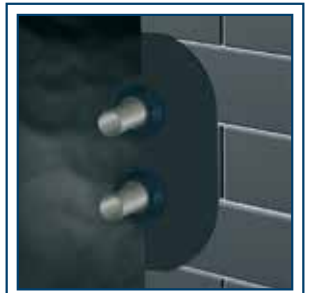


Garantáltan vízzáró kapcsolat az épületszigetelés és a cső között



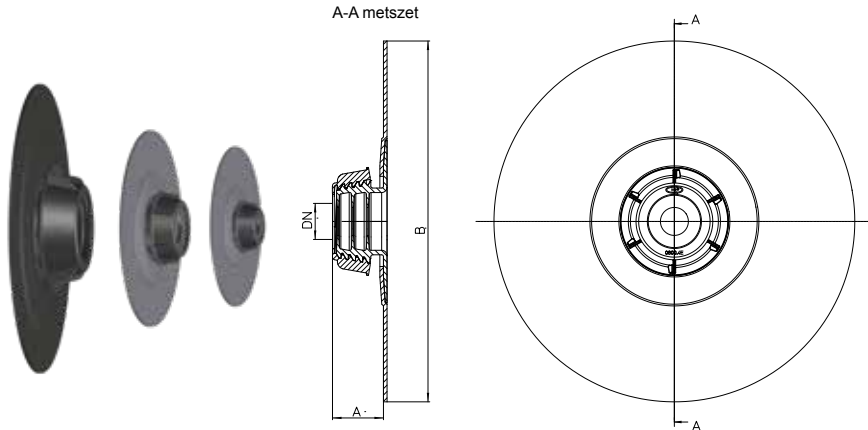
- 0,6 bár túlnyomásig tömít (6m vízoszlop)
- Tiszta és gyors beépítés
- Változatok bitumen és PVC szigeteléshez
- A rugalmas átvezetés 10%-os csőtengely kitérést is tolerál
- Falsaroknál, fal és alaplemez hajlatánál is elhelyezhető



Egyszeres (szimpla) szigetelt csőátvezetések

HL800 sorozat alkalmas csővezetékek (pl. **lefolycsövek**) átvezetésére 40mm-től 165mm-ig. Változatai gyárilag felhegesztett bitumen és PVC szigetelőgallérral is kaphatóak.

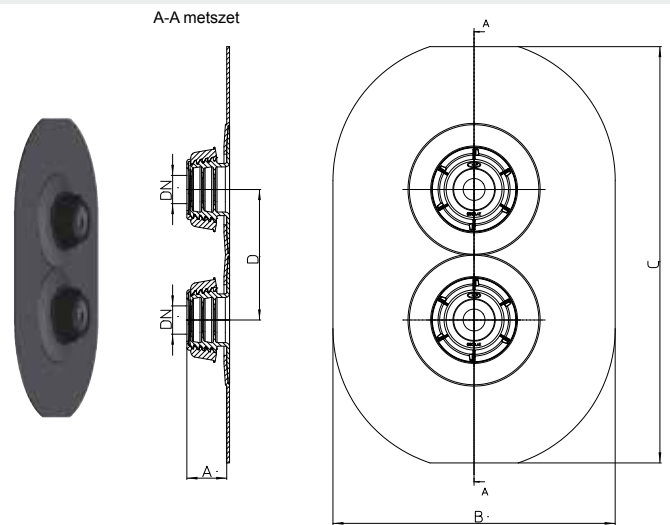
Cikkszám	Gallér	Külső átmérő DN(mm)	A [mm]	B [mm]
HL800/40-50	bitumen	40-50	57	Ø400
HL800/63-75	bitumen	63-75	57	Ø400
HL800/110	bitumen	110-115	80	Ø500
HL800/125	bitumen	125-130	80	Ø500
HL800/160	bitumen	160-165	80	Ø500
HL800P/40-50	PVC	40-50	57	Ø400
HL800P/63-75	PVC	63-75	57	Ø400
HL800P/110	PVC	110-115	80	Ø500
HL800P/125	PVC	125-130	80	Ø500
HL800P/160	PVC	160-165	80	Ø500



Iker (dupla) szigetelt csőátvezetések

HL800.2 sorozat alkalmas 2db azonos átmérőjű vezeték átvezetésére pl. **hőszivattyú előremenő és visszatérő vezeték**ei. Változatai gyárilag felhegesztett bitumen és PVC fóliával is kaphatóak

Cikkszám	Gallér	Külső átmérő DN(mm)	A [mm]	B [mm]	C [mm]	D [mm]
HL800.2/40-50	bitumen	40-50	57	400	590	185
HL800.2/63-75	bitumen	63-75	57	400	590	210
HL800P.2/40-50	PVC	40-50	57	400	590	185
HL800P.2/63-75	PVC	63-75	57	400	590	210



Többszörös (csoportos) szigetelt csőátvezetések

HL801 sorozat alkalmas akár 4db cső/vezeték átvezetésére 8-tól 52mm tartományban pl. **elektromos kábel**
Csak a HL800(P)/160 átvezetésekkel kombinálva alkalmazható

ALKATRÉSZ KIVÁLASZTÓ kalkulátor segédlet a HL honlapján!
<http://www.hl.at> - műszaki információk - alkatrész kiválasztó



HL Hutterer & Lechner GmbH
Brauhausgasse 3-5, A-2325 Himberg, Austria
Műszaki tanácsadás
T: (+36) 30-5000-434
HL@PR.HU
www.hl.at