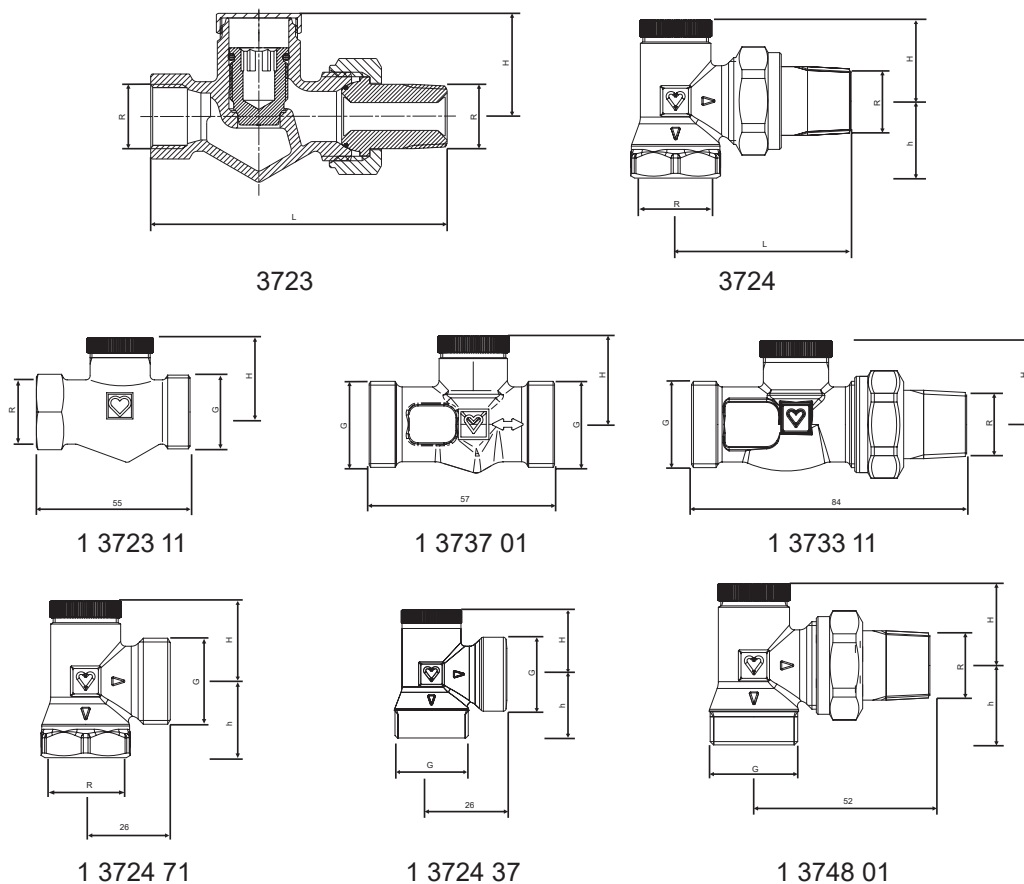


HERZ RL-1

Visszafolyó szelepek előbeállítás nélkül

Adatlap: **3723/3724**, 2011. július

Speciális kivitelek R = R 1/2 G = G 3/4



Beépítési méretek mm-ben Rendelészámok

| Cikkszám | Kivitel | Csatlakozó R | Csatlakozó Ø | L | H | h | Rendelészám |
|----------|-------------------|--------------|--------------|----|----|----|------------------|
| 3723 | Egyenes kivitel | 3/8 | 12 | 74 | 28 | – | 1 3723 40 |
| | | 1/2 | 15 | 82 | 28 | – | 1 3723 41 |
| | | 3/4 | 18 | 95 | 27 | – | 1 3723 42 |
| 3724 | Szögletes kivitel | 3/8 | 12 | 47 | 20 | 2 | 1 3724 40 |
| | | 1/2 | 15 | 52 | 20 | 25 | 1 3724 41 |
| | | 3/4 | 18 | 60 | 21 | 27 | 1 3724 42 |

Kivitelek

Valamennyi modell nikkelezett kivitelű, univerzális modell menetes csőhöz és szorítógyűrűs csatlakozáshoz.

**HERZ RL-1 speciális kivitelek
HERZ RL-1 szelep speciális kivitelei, 1/2" méretben**

- 1 **3723** 11 Egyenes, univerzális x G 3/4" külső menet, kónusz tömítésű
- 1 **3737** 01 Egyenes, 2 x G 3/4" külső menet, kónuszos tömítésű
- 1 **3733** 11 Egyenes, kónuszos tömítésű fűtőtest-csatlakozó, csőcsatlakozás külső menete G 3/4"
- 1 **3724** 71 Szögletes, univerzális x G 3/4" külső menet, kónuszos tömítésű
- 1 **3724** 37 Szögletes, 2 x G 3/4" külső menet, kónuszos tömítésű
- 1 **3748** 01 Szögletes, kónuszos tömítésű fűtőtest-csatlakozó, csőcsatlakozás külső menete G 3/4"

☑ Üzemi adatok

HERZ szorítógyűrű-készlet

Max. üzemi hőmérséklet 120 °C

Max. üzemi nyomás 10 bar

A fűtővíz minősége az ÖNORM H 5195 szabványnak, ill. a 2035 VDI irányelvnek megfelelő legyen.

A réz és acél csövek HERZ rögzítő készletének alkalmazásakor be kell tartani az EN 1254-2:1998 szabvány 5. táblázat szerinti megengedett hőmérsékleti és nyomási előírásait. Műanyag csőcsatlakozások esetén a maximális üzemi hőmérséklet 80 °C, és a maximális üzemi nyomás 4 bar, amennyiben a cső gyártója engedélyezi.

☑ Alkalmazási terület

Melegvízes fűtési rendszerek

A visszafolyó szelep beszerelésével a fűtőtest visszatérő csatlakozása lezárhatóvá válik. Ha ezzel egyidőben az előremenő szelepet is lezárja (termosztatikus szelepek „0” állásban), akkor nyomás alatt álló rendszerből is kiszerezheti a fűtőtestet. Ennek révén karbantarthatja a fűtőtestet vagy egyéb munkálatokat végezhet a fűtőtest mögötti falon (tapétázás, csempézés) anélkül, hogy a teljes rendszert le kellene állítani. Ha a visszafolyó szelep előbeállítására, illetve a fűtőtest vagy a rendszer visszafolyó szelepen keresztül történő feltöltésére és ürítésére van szükség, akkor a HERZ RL-5 visszafolyó szelep telepítését javasoljuk.

☑ Fűtőtest-csatlakozó

Vascsőcsatlakozó, **6210** kónuszos tömítésű, szerelt.

HERZ **6680** cikkszámú szerelőkulcs használatát javasoljuk.

☑ További csatlakozási lehetőségek

A rendelési számokat lásd a HERZ szállítási programjában.

A menetes toldat (cafni) fűtőtest-csatlakozás helyett és a G 3/4" külső menetekben alkalmazható.

| | | |
|-------------|-----------|--|
| 6210 | 1/2 | Vascsőcsatlakozó, szerelési hossz 26, ill. 35 mm. |
| 6211 | 1/2 | Csökkentő csatlakozó, 1/2 x 3/8. |
| 6213 | 3/8 | Csökkentő csatlakozó, 3/8 x 1/2. |
| 6218 | 3/8 – 3/4 | Hosszú menetes csővég, anya nélkül, a szerelési méretkülönbségek kiegyenlítése érdekében megrövidíthető. Építési hossz 3/8 x 40; 1/2 x 39, 42, ill. 76; 3/4 x 70 mm. |
| 6218 | 1/2 | Menet csővég, anya nélkül. Beépítési hosszúság 36, 48, ill. 76 mm. |
| 6235 | 3/8 – 3/4 | Forrasztható csatlakozó 3/8 x 12; 1/2 x 12, 15, ill. 18; 3/4 x 18 mm. |
| 6249 | 3/8 – 3/4 | Vaskönyökcső, anya nélkül, kónuszos tömítés. |
| 6274 | G 3/4 | Szorítógyűrű-készlet réz és vékonyfalú acél csövekhez, a cső külső átmérője 8, 10, 12, 14, 15, 16, 18 mm. |
| 6276 | G 3/4 | Lágytömítéssel ellátott roppantó gyűrű réz és vékonyfalú acél csövekhez. |
| 6098 | G 3/4 | Szorítógyűrű PE-X, PB és műanyag kompozit csövekhez. |

A szelepek csőoldali csatlakozásánál alkalmazható:

| | | |
|-------------|------------|--|
| 6219 | 1/2 – 3/4 | Szűkítő, sárga kivétel, a cső és a szelep csatlakoztatására, belső menet (cső) x külső menet (szelep), 1 x 1/2, 1 1/4 x 1/2, 1 x 3/4, 1 1/4 x 3/4. |
| 6066 | M 22 x 1,5 | Műanyagcső-csatlakozó PE-X, PB és műanyag kompozit csövekhez az 1 6272 01 (R 1/2 x M 22 x 1,5) adapterrel alkalmazható. |
| 6098 | G 3/4 | Műanyagcső-csatlakozó PE-X, PB és műanyag kompozit csövekhez az 1 6266 01 (R 1/2 x G 3/4) adapterrel alkalmazható. |

A műanyag csőcsatlakozások csőméretei a HERZ szállítási program szerint.

Univerzális modellek csőcsatlakozói

Az univerzális modellek speciális karmantyúval ellátottak. Menetes cső, kalibrált lágyvas vagy réz cső csatlakoztatható szorítógyűrű-készlet segítségével. A szorítógyűrű-készletet külön kell megrendelni

10, 12, 14, 16 vagy 18 mm külső csőátmérőjű R = 1/2" szelepek esetén a szelep és a szorítógyűrű közé a 6272 cikkszámú szorítógyűrű adaptert kell szerelni.

| | | | | | | | | | |
|-----------------------------------|--|-----------|-----------|-----------|-----------|-----------|-----------|-----------|-----------|
| Cső Ø D mm | | 12 | 10 | 12 | 14 | 15 | 16 | 18 | 18 |
| Szelep R= | | 3/8 | 1/2 | | | | | | 3/4 |
| Adapter Rendelésszám | | | 1 6272 01 | 1 6272 01 | 1 6272 01 | | 1 6272 01 | 1 6272 11 | |
| Szorítógyűrű-készlet Rendelésszám | | 1 6292 00 | 1 6292 00 | 1 6284 01 | 1 6284 03 | 1 6292 01 | 1 6284 05 | 1 6289 01 | 1 6292 02 |

Lágyvas vagy réz csövek szorítógyűrűvel történő szerelésekor védőhüvelyek alkalmazását javasoljuk. A tökéletes szereléshez olajozza meg szilikonolajjal a csavar, ill. az anya menetét, valamint magát a szorítógyűrűt is. Tanulmányozza a HERZ megmunkálási útmutatót.

Szerkezeti sajátosságok

A szelep a szelepersóval zárható el, amelyet az 1 6625 00 univerzális kulccsal vagy egy 8-as imbuszkulccsal csavarhat ki és be. Nyitáskor a teljesen nyitott állapothoz kb. 3–3,5 fordulat szükséges.

A szeleptömítés fémes, ezért kopásálló. A szelepersó tömítését kifelé O-gyűrű biztosítja. Az O-gyűrűk a megadott üzemi hőmérsékletig szavatolják, hogy a szelep hosszú távon is könnyen kezelhető legyen, és ne igényeljen karbantartást.

A szelepre felcsavarozott tömítéssel szerelt fémkupak biztosítja, hogy illetéktelenek ne működtethessék a szelepet.

K_{VS} -és zéta értékek

| Görbe | HERZ RL -1 | K _{VS} | Zéta érték DIN 2440 szabvány szerinti csőre vonatkoztatva |
|-------|------------|-----------------|---|
| 1 | 3723 - 3/8 | 1,5 | 17 |
| 2 | 3723 - 1/2 | 1,9 | 29 |
| 3 | 3723 - 3/4 | 2,0 | 86 |
| 4 | 3724 - 3/8 | 2,15 | 8 |
| 5 | 3724 - 1/2 | 2,6 | 15 |
| | 3724 - 3/4 | 2,6 | 51 |

Tartozékok

- 1 6625 00 Univerzális kulcs az előbeállításához
- 1 6680 00 Szerelőkulcs a csatlakozókhoz

HERZ méretezési diagram

HERZ-RL-1

Cikkszám: **3723 • 3724**

Méret : DN 10, R=3/8 • DN 15, R=1/2 • DN 20, R=3/4

