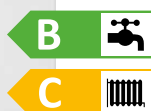


BAXI

Hagyományos fali
gázkészülék



ECO5 Blue

kombi gázkészülék

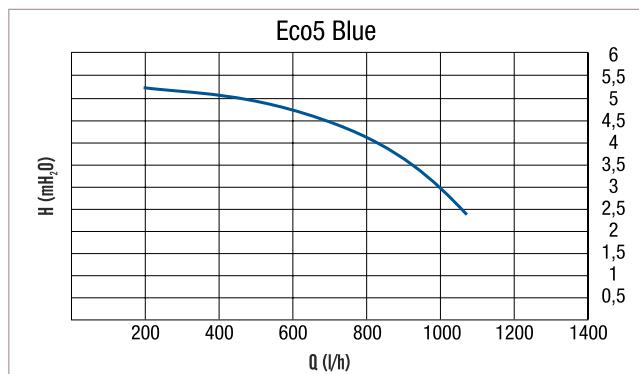


www.baxi.hu

Termékjellemzők:

- kompakt kialakítás: kis méret, ideális kis lakásokba, társasházakba
- sárgaréz hidraulikus szerelvénycsoport
- NTC érzékelős hőfokellenőrzés
- folyamatos elektronikus lángmoduláció
- elektronikus gyújtás - ionizációs lángörzés
- automatikus by-pass szelep a fűtési körben
- füstgáz visszaáramlás érzékelő, automatikus fagyvédelem
- beépített időjáráskövető-szabályozás

Beépített szivattyú jelleggörbe

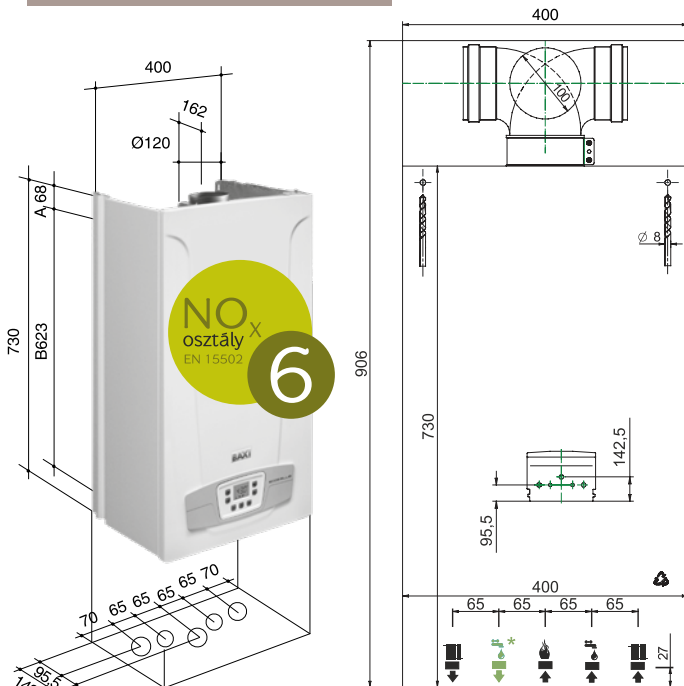


Tipp

Kompakt méret

Az Eco5 Blue készülék a kompakt méreteinek köszönhetően (730x400x298 mm) ideális megoldást nyújt szűk helyekre történő beépítés esetén is.

Az ECO5 Blue készülékek méretei:



Jelmagyarázat:

- Fűtési előremenő
- Használati melegvíz-kimenet
- Gáz bemenet
- Hálózati hidegvíz-bemenet
- Fűtési visszatérő

TECHNIKAI ADATOK

ECO5 Blue
24

Névleges fűtési hőterhelés	kW	26,3
Névleges HMV hőterhelés	kW	26,3
Maximális fűtési hőteljesítmény	kW	24
Maximális HMV hőteljesítmény	kW	24
Csökkenített fűtési hőteljesítmény	kW	9,3
Szezonális helyiségfűtési hatásfok	%	77
Fűtési kör maximális nyomása	bar	3
Fűtési tágulási tartály úrtartalma	l	6
Maximális nyomás a HMV körben	bar	8
Maximális HMV hozam (ΔT=25K)	l/perc	13,7
Maximális HMV hozam (ΔT=35K)	l/perc	9,8
Égéstermék elvezető cső átmérője	mm	120
Méreték: (Ma x Szé x Mé)	mm	730x400x298
Tömeg	kg	27
Nitrogén-oxid-kibocsátás (NO _x)	mg/kWh	22
Gáztípus		Földgáz/PB
Elektromos védettség		IPX5D
Szezonális helyiségfűtő energiahatékonysági osztály		C
Vízmelegítés energiahatékonysági osztály		B

- **Takarékosság:** folyamatos teljesítmény-szabályozás ■ hatékony használati meleg-víz (HMV) készítés
- **Felhasználóbarát vezérlés:** beépített időjáráskövető-szabályozás ■ nagyméretű digitális kijelző ■ elektronikus hőmérséklet-szabályozás
- **Egyszerű szerelés:** a készülék egyszerűen előlről szerelhető
- **Alkalmazás:** kis méretű lakások, családi házak fűtésére, HMV ellátására ■ csatlakoztatható szolár rendszerhez (szolár algoritmus)
- **Beépített tartozékok:** beépített keringetőszivattyú ■ beépített zárt tágulási tartály fűtési rendszerhez ■ biztonsági szelep (3 bar) ■ sárgaréz hidraulikus szerelvénycsoport ■ lemezes hőcserélő

Termékinformáció

Ennek a természetes huzatú helyiségfűtő tüzelőkazának rendeltetés szerint a meglévő épületek lakóingatlanjai által közösen használt égéstermék-vezetékhez kell csatlakoznia, amelyen keresztül az égéstermék a kazának helyt adó helyiségből távozik. Az égési levegőt közvetlenül a helyiségből nyeri, és visszaáramlás-gátlót tartalmaz. Kiseb hatékonysága miatt a kazán más célú felhasználását kerülni kell, mert úgy energiafogyasztása és üzemeltetési költsége nagyobb lenne.



Minőség
Környezetvédelem
Biztonság

A BAXI egyedüli a fűtéstechnikai piacon, aki mindhárom tanúsítvánnyal rendelkezik.

BAXI SPA

A gyártó nem vállal felelősséget ezen prospektus bármilyen féltreérthető tartalma miatt, és fenntartja magának a jogot, hogy bármikor és előzetes értesítés nélkül módosítsa kereskedelmi és műszaki feltételeit. Ez a prospektus nem tekinthető harmadik fél számára szerződésnek sem.