

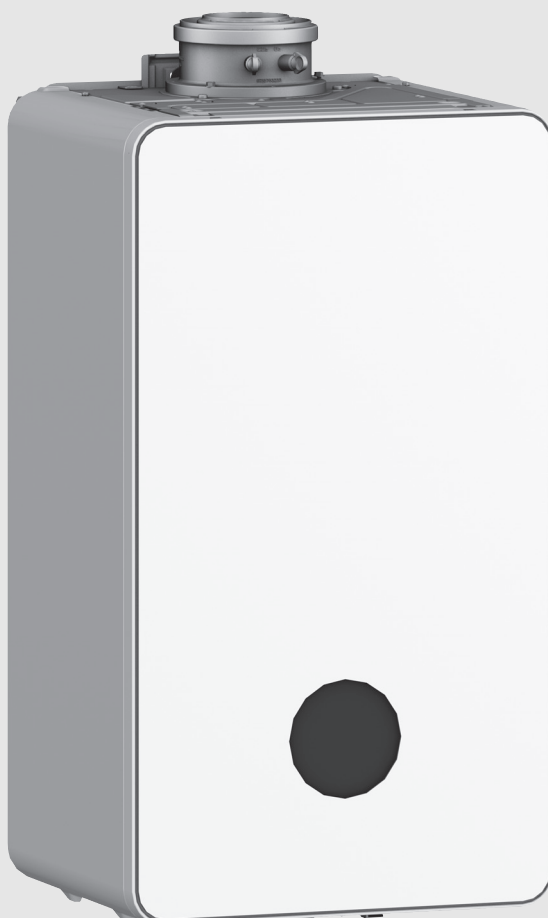


Kezelési útmutató

Kondenzációs gázkészülék

Condens 5700i W

GC5700iW 35/35 C 23 | GC5700iW 30 P 23 | GC5700iW 35 P 23 | GC5700iW 45 P 23



Tartalomjegyzék

1 Szimbólumok magyarázata és biztonsági tudnivalók	2
1.1 Szimbólum-magyarázatok	2
1.2 Általános biztonsági tudnivalók	2
2 A termékre vonatkozó adatok	3
2.1 Megfelelőségi nyilatkozat	3
3 Kezelés	4
3.1 A készülék be-/kikapcsolása	4
3.2 Kezelőmező-áttekintés	4
3.3 A szervizmenü használata	4
3.4 Hőmérséklet beállítások	5
4 Termikus fertőtlenítés	5
5 Key (tartozék)	6
6 Energia takarékosági útmutató	6
7 Üzemzavarok	7
7.1 A gázcsap nyitása/zárása	7
7.2 Az üzemzavarok alaphelyzetbe állítása	7
8 Karbantartás	7
9 Energiafogyasztásra vonatkozó termékadatok	8
10 Környezetvédelem és megsemmisítés	10
11 Adatvédelmi nyilatkozat	10
12 Szakkifejezések	11

1 Szimbólumok magyarázata és biztonsági tudnivalók**1.1 Szimbólum-magyarázatok****Figyelmeztetések**

A figyelmeztetésekben jelzőszavak jelölik a következmények fajtáját és súlyosságát, ha a veszély elhárítására vonatkozó intézkedések nem történnek meg.

A következő jelzőszavak vannak definiálva és kerülhetnek felhasználásra a jelen dokumentumban:

 **VESZÉLY**

VESZÉLY azt jelenti, hogy súlyos, akár életveszélyes személyi sérülések következhetnek be.

 **FIGYELMEZTETÉS**

FIGYELMEZTETÉS azt jelenti, hogy súlyos vagy életveszélyes személyi sérülések léphetnek fel.

 **VIGYÁZAT**

VIGYÁZAT – azt jelenti, hogy könnyű vagy közepesen súlyos személyi sérülések léphetnek fel.

ÉRTESÍTÉS

ÉRTESÍTÉS – azt jelenti, hogy anyagi károk léphetnek fel.

Fontos információk

Az emberre vagy tárgyra vonatkozó, nem veszélyt jelző információkat a szöveg mellett látható tájékoztató szimbólum jelöli.

1.2 Általános biztonsági tudnivalók **Értesítések a célcsoport számára**

Ez a használati utasítás a fűtési rendszer üzemeltetőjének szól.

Minden utasítást be kell tartani. Az utasítások be nem tartása anyagi károkat és személyi sérüléseket okozhat, beleértve az életveszélyt is.

- ▶ Az üzemeltetés megkezdése előtt olvassa el és őrizze meg a kezelési útmutatót (hőtermelő, fűtésszabályozó stb.).
- ▶ Tartsa be a biztonsági utasításokat és figyelmeztetéseket.
- ▶ A hőtermelőt csak felszerelt és zárt burkolattal üzemeltesse.

 **Rendeltetésszerű használat**

A terméket csak fűtővíz felmelegítésére és melegvíz-termelésre szabad használni zárt.

Minden másféle használat nem rendeltetésszerű használatnak minősül. Az ebből származó károkért nem vállalunk felelősséget.

 **Teendők gázszag észlelése esetén**

Gáz kilépése esetén robbanásveszély áll fenn. Gázszag esetén tartsa be a következő viselkedési szabályokat.

- ▶ Kerülje a láng- vagy szikraképződést.
 - Ne dohányozzon, ne használjon öngyújtót és gyufát.
 - Ne működtessen elektromos kapcsolókat, ne húzzon ki csatlakozódugót.
 - Ne telefonáljon, és ne használja a csengőt.
- ▶ Szakítsa meg a gázbevezetést a főelzáró szerelvénytől vagy a gázfogyasztásmérővel.

- ▶ Nyissa ki az ablakokat és az ajtókat.
- ▶ Figyelmeztessen minden lakót, és hagyják el az épületet!
- ▶ Akadályozza meg, hogy mások belépjenek az épületbe.
- ▶ Épületen kívüli telefonról értesítse a tűzoltókat, a rendőrséget és a gázszolgáltató vállalatot!

⚠ Életveszély füstgázmérgezés miatt

Füstgáz kilépése esetén életveszély áll fenn.

▶ Ne változtassa meg a füstgázvezető alkatrészeket.

Sérült vagy tömítetlen füstgázvezetékek vagy gázszag esetén tartsa be a következő viselkedési szabályokat.

- ▶ Kapcsolja ki a hőtermelőt.
- ▶ Nyissa ki az ablakokat és az ajtókat.
- ▶ Figyelmeztessen minden lakót, hogy haladéktalanul hagyják el az épületet.
- ▶ Akadályozza meg, hogy mások belépjenek az épületbe.
- ▶ Értesítsen egy engedéllyel rendelkező szakszervizt.
- ▶ Szüntesse meg a hiányosságokat.

⚠ Szén-monoxid miatti életveszély

A szén-monoxid (CO) egy mérgező gáz, mely többek között a fosszilis tüzelőanyagok (olaj, gáz, szilárd tüzelőanyagok) részleges égése során keletkezik.

Veszélyhelyzet áll fenn, ha a szén-monoxid üzemzavar vagy tömítetlenség miatt kilép a berendezésből és a helyiségekben észrevétlenül felgyülemlik.

A szén-monoxid egy nem látható, íztelen és szagtalan gáz.

A szén-dioxid jelentette veszélyek elkerüléséhez:

- ▶ A berendezést rendszeresen ellenőriztesse egy arra feljogosított szakszervizzel és végeztesse el velük a karbantartási munkákat.
- ▶ Használjon CO-jelzőt, mely CO-kilépése esetén időben riasztást ad.
- ▶ CO-kilépés gyanúja esetén:
 - Figyelmeztessen minden lakót, hogy haladéktalanul hagyják el az épületet.
 - Értesítsen egy engedéllyel rendelkező szakszervizt.
 - Szüntesse meg a hiányosságokat.

⚠ Ellenőrzés, tisztítás és karbantartás

A fűtési rendszer biztonságos és környezetbarát működtetéséért az üzemeltető felelős.

Az ellenőrzés, tisztítás és karbantartás hiánya vagy azok szakszerűtlen elvégzése akár halálos kimenetelű személyi sérülésekhez vagy anyagi károkhoz vezethet.

Javasoljuk, hogy kössön szerződést egy engedéllyel rendelkező szakvállalattal a rendszer éves ellenőrzésére és szükség szerinti tisztítására és karbantartására.

- ▶ Csak engedéllyel rendelkező szakvállalattal végeztesse el a munkákat.
- ▶ Évente legalább egyszer vizsgáltsa át a fűtési rendszert egy engedéllyel rendelkező szakvállalattal.
- ▶ Haladéktalanul végeztesse el a szükséges tisztítási és karbantartási munkákat.
- ▶ A fűtési rendszerben feltárt hiányosságokat az éves ellenőrzéstől függetlenül haladéktalanul hártassa el.

⚠ Átszerelés és javítások

A hőtermelő vagy a fűtési rendszer más elemeinek szakszerűtlen megváltoztatása személyi sérülésekhez és/vagy anyagi károkhoz vezethet.

- ▶ Csak engedéllyel rendelkező szakcéggel végeztesse el a munkákat.
- ▶ Soha ne távolítsa el a hőtermelő burkolatát.
- ▶ Ne végezzen változtatásokat a hőtermelőn vagy a fűtési rendszer más elemein.

- ▶ Semmiképpen ne zárja el a biztonsági szelepeket. Melegvíz-tárolóval rendelkező fűtési rendszerek: felfűtés közben víz léphet ki a melegvíz-tároló biztonsági szelepeén keresztül.

⚠ Nyílt égésterű üzem

A felállítási helyiségnek elegendő szellőzéssel kell rendelkeznie, ha a hőtermelő a helyiségből kapja az égési levegőt.

- ▶ Ne zárja le vagy ne csökkentse az ajtóknban, ablakokban és a falakban lévő levegő bevezető és kivezető nyílásokat.
- ▶ A szellőzési követelmények betartását szakemberrel egyeztetve kell biztosítani:
 - építészeti változtatások esetén (pl. ablak- és ajtócserenél),
 - levegőelszívással működő készülékek (pl. levegőelszívó ventilátorok, konyhai elszívók vagy klímakészülékek) utólagos beépítése esetén.

⚠ Égéslevegő/helyiséglevegő

A felállítási helyiségben lévő levegőnek gyúlékony vagy vegyileg agresszív anyagoktól mentesnek kell lennie.

- ▶ Ne használjon vagy tároljon könnyen gyulladó vagy robbanékony anyagokat (papírt, benzint, hígítót, festékeket stb.) a hőtermelő közelében.
- ▶ Ne használjon vagy tároljon korróziót segítő anyagokat (oldószert, ragasztóanyagokat, klórt tartalmazó tisztítószereket stb.) a hőtermelő közelében.

⚠ Anyagi károk veszélye fagyás következtében

Ha a fűtési rendszer fagy ellen nem védett helyiségben található **és** nem működik, akkor elfagyhat. Nyári vagy letiltott fűtési üzemmód esetén csak a készülék rendelkezik fagyvédelemmel.

- ▶ Amennyiben lehet, hagyja állandóan bekapcsolt állapotban a fűtési rendszert és állítsa az előremenő hőmérsékletet legalább 30 °C-ra, **-vagy-**
- ▶ Szakemberrel üríttesse le a fűtővíz- és ivóvíz-vezetéseket a legmélyebben lévő ponton. **-vagy-**
- ▶ Kevertessen egy szakemberrel fagyálló szert a fűtővízbe, és üríttesse le a használati melegvíz-kört.
- ▶ Ellenőriztesse 2 évente, hogy biztosítva van-e a szükséges fagyvédelem.

⚠ Házi és egyéb hasonló használatú elektromos készülékek biztonsága

Az elektromos készülékek okozta veszélyek elkerülésére az EN 60335-1 szerint a következő szabályok érvényesek:


„Ezt a készüléket a 8 éves vagy annál idősebb gyermekeknek, valamint lecsökkent fizikai, érzékszervi vagy mentális képességekkel vagy a tapasztalat és tudás hiányával rendelkező személyeknek csak felügyelet mellett vagy a készülék biztonságos használatára vonatkozó oktatás után és a veszélyek tudatában szabad kezelniük. A gyermekeknek nem szabad játszaniuk a készülékkel. Gyermekeknek nem szabad végezniük tisztítást és felhasználói karbantartást.”

„Ha hálózati csatlakozóvezeték megsérül, akkor azt a gyártónak, az ő vevőszolgálatának vagy egy hasonló képesítésű személynek kell kicserélnie, hogy a veszélyek elkerülhetők legyenek.”

2 A termékre vonatkozó adatok

2.1 Megfelelőségi nyilatkozat

Ez a termék felépítését és üzemi viselkedését tekintve megfelel az európai irányelveknek és a nemzeti követelményeknek.

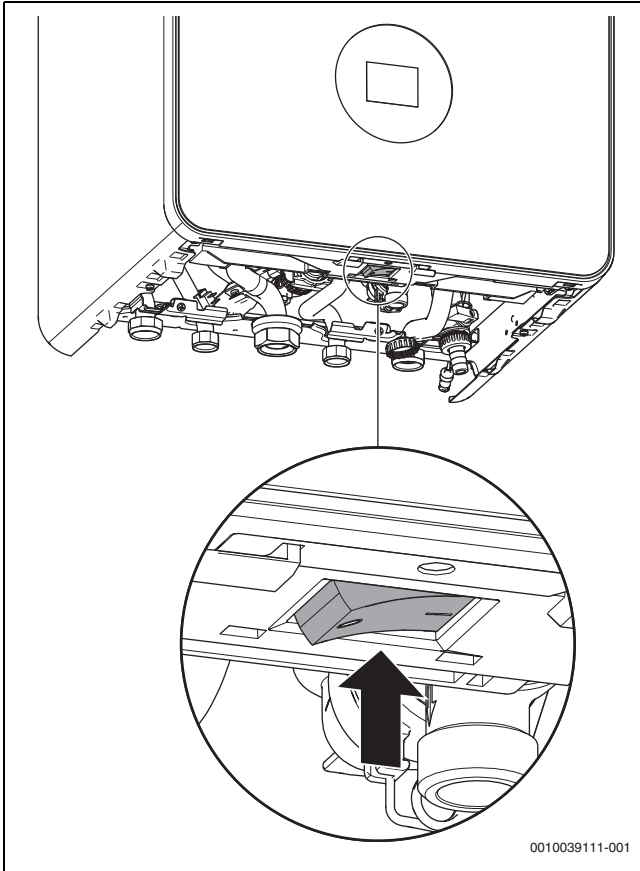
 A CE-jelölés azt jelzi, hogy a termék megfelel a jelölés elhelyezéséről rendelkező összes EU jogi előírásnak.

A megfelelőségi nyilatkozat teljes szövege az Interneten elérhető: www.bosch-homecomfort.hu.

3 Kezelés

Ez a kezelési útmutató a kondenzációs készülék kezelését ismerteti. A használt fűtésszabályozótól függően egyes funkciók működése eltérhet a leírástól. Ezért tartsa be a fűtésszabályozó kezelési útmutatóját is.

3.1 A készülék be-/ kikapcsolása




1. ábra Be / Ki kapcsoló

Bekapcsolás

► Kapcsolja be a készüléket a Be / Ki kapcsolóval.



Ha a kijelzőn a  az előremenő hőmérséklettel váltakozva jelenik meg, a készülék 15 percig fűtési üzemmódban marad alacsony hőteljesítmény mellett, hogy feltöltse a kondenzvíszifont.

Kikapcsolás

ÉRTESÍTÉS

Fagy miatti rendszerkárok!

A fűtési rendszer például hálózatkimaradás, tápfeszültség kikapcsolása, hibás tüzelőanyag ellátás, kazán üzemzavar stb. esetén hosszabb idő elteltével elfagyhat.

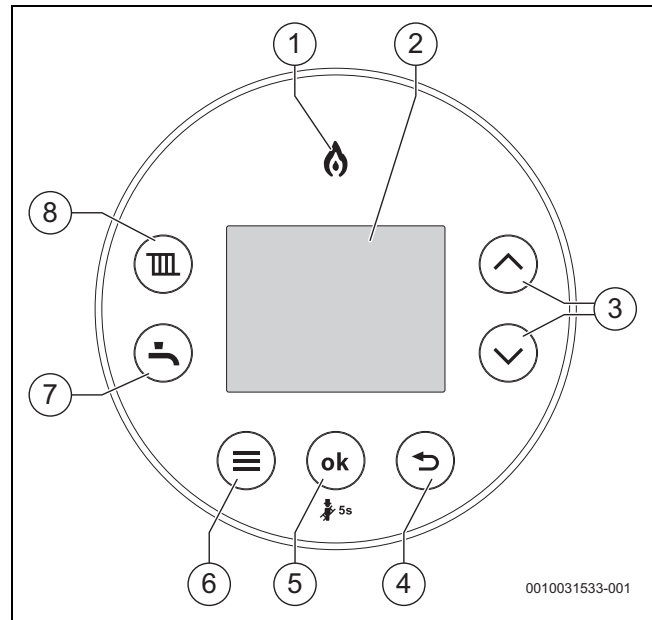
► Gondoskodjon róla, hogy a fűtési rendszer állandóan üzemi állapotban legyen (különösen fagyveszély esetén).



Kikapcsolt készülék esetén nincs letapadás gátlás. A letapadás gátlás megakadályozza a fűtési szivattyú és a váltózelep hosszabb üzemzúnet utáni megszorulását.

► Kapcsolja ki a készüléket a Be / Ki kapcsolóval (→ 1. ábra).

3.2 Kezelőmező-áttekintés



2. ábra Áttekintés

- [1] Égőkijelzés: akkor világít, ha az égő üzemel.
- [2] Kijelző
- [3] ▲ és ▼ gombok: a menük közötti navigáláshoz és beállítási értékek növeléséhez / csökkentéséhez.
- [4] ↶ gomb: Vissza
- [5] **OK** gomb:
 - Beállítások megerősítése/mentése.
 - Kéményseprő gomb: A kéményseprő üzemmód aktiválásához tartsa nyomva 5 másodpercig.
 - Átváltás az Eco és az előfűtő (Komfort) üzemmód között.
- [6] Menü gomb
- [7] Melegvíz gomb: melegvízes üzem kezdőképernyő
- [8] Fűtés gomb: fűtés üzem kezdőképernyő



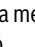
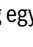
A felhasználói menük leírása a Kezelési útmutatóban található.

A szervizmenü számos készülékfunkció beállítását és tesztelését teszi lehetővé. A következőket tartalmazza:

- Infó: információk megjelenítése
- Beállítások: általános és készülék-specifikus beállítások
- Működési teszt: a működési tesztek beállításai és azok elindítása
- Reset: alapbeállítások visszaállítása, karbantartási időközök visszaállítása
- Demó üzem: a funkciók tesztelésére és bemutatására szolgáló üzemmód. Kilépéshez kapcsolja ki a készüléket.

3.3 A szervizmenü használata

A szervizmenü megnyitása

► Nyomja meg egyszerre a  és a  gombot, amíg a szervizmenü látható.

A szervizmenü bezárása

► Nyomja meg a  vagy a  gombot.

-vagy-

► Nyomja meg a  gombot.

Navigálás a menüben

- ▶ Menü vagy menüpont kijelöléséhez, nyomja meg a ▲ vagy a ▼ gombot.
- ▶ Nyomja meg az **ok** gombot.
Megjelenik a menü, vagy a menüpont.
- ▶ A magasabb menüsintre váltáshoz nyomja meg a ↵ gombot.

A beállítási értékek módosítása

- ▶ Válasza ki a menüpontot az **ok** gombbal.
- ▶ A kívánt érték kiválasztásához nyomja meg a ▲ vagy ▼ gombot.
- ▶ Nyomja meg az **ok** gombot.
A készülék menti az új értéket.

Kilépés a menüpontból az értékek elmentése nélkül

- ▶ Nyomja meg a ↵ gombot.
Az érték nem kerül mentésre.

3.4 Hőmérséklet beállítások

Részletes üzemi beállítások



A készülék működése

- ▶ A központi fűtés előremenő hőmérsékletének és a melegvíz-hőmérséklet névleges értékének beállításával, valamint az üzemi beállítások menüjével kapcsolatos részletes információk a kezelési útmutatóban találhatóak.

Hőmérséklet-beállítás – áttekintés

A központi fűtés előremenő hőmérsékletének beállítása



Padlófűtéséknél ügyeljen a maximálisan megengedett előremenő hőmérsékletre.

- ▶ Nyomja meg a **III** gombot.
Megjelenik a beállított maximális előremenő hőmérséklet.
- ▶ Nyomja meg a ▲ vagy a ▼ gombot a kívánt maximális előremenő hőmérséklet beállításához.
- ▶ A készülék automatikusan menti a beállítást két másodperc elteltével.
Ezután egy rövid időre megjelenik a ✓ szimbólum.

A melegvíz-hőmérséklet beállítása

- ▶ Nyomja meg a **II** gombot.
Megjelenik a beállított melegvíz-hőmérséklet.
- ▶ Nyomja meg a ▲ vagy a ▼ gombot a kívánt melegvíz-hőmérséklet beállításához.
- ▶ A készülék automatikusan menti a beállítást két másodperc elteltével.
Ezután egy rövid időre megjelenik a ✓ szimbólum.



FIGYELMEZTETÉS

Forrázásveszély!

- ▶ A készülék fűtési hőmérséklete szállításkor kb. 65 °C-ra van beállítva. Ez a hőmérséklet megfelelő kell, hogy legyen a legtöbb, jelenleg érvényes építési előírásoknak megfelelő rendszer esetén. Ha a kazán fűtésből átvált melegvíz üzemmódra, és a fűtéshez magasabb hőmérséklet van beállítva, mint a melegvíz készítéshez, a melegvíz hőmérséklete adott esetben rövid időre meghaladhatja a melegvíz beállított hőmérsékletét. Ha a fűtési hőmérséklet 65 °C fölé emelkedik, akkor a vételezési ponton (pl. a kád vagy a zuhanyzó melegvíz csapja előtt) termosztatikus keverőszelepet (TMV) kell felszerelni, hogy megvédje a veszélyeztetett személyeket a leforrázástól.

4 Termikus fertőtlenítés

A melegvíz bakteriális szennyeződésének megakadályozása érdekében (pl. Legionella által) hosszú leállás után javasoljuk a termikus fertőtlenítést.

Melegvíz-vezérléssel rendelkező fűtésszabályozót programozhat úgy, hogy megtörténjen a termikus fertőtlenítés. Alternatívaként forduljon szakemberhez a termikus fertőtlenítés elvégzésére.



VIGYÁZAT

Sérülésveszély leforrázás miatt!

A termikus fertőtlenítés során a keveretlen melegvíz vételezése súlyos, leforrázásból eredő sérüléseket okozhat.

- ▶ A maximálisan beállítható melegvíz hőmérsékletet csak a termikus fertőtlenítéshez használja.
- ▶ Hívja fel a ház lakóinak a figyelmét a leforrázás veszélyére.
- ▶ A termikus fertőtlenítést csak a normál üzemidőn kívül végezze.
- ▶ Soha ne vételezzen keveretlen melegvizet.

A megfelelő termikus fertőtlenítés magában foglalja a melegvíz-rendszert és a csapolóhelyeket is.

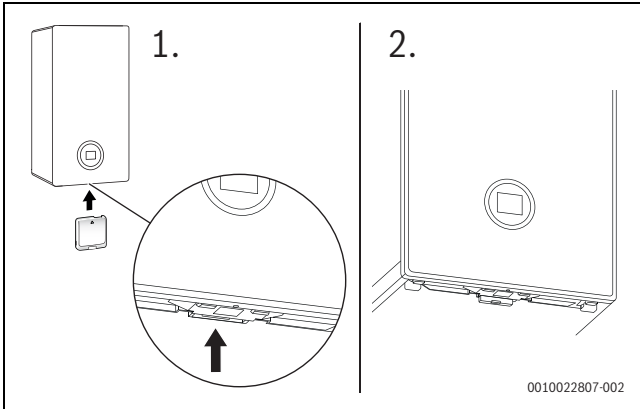
- ▶ Állítsa be a termikus fertőtlenítést a fűtésszabályozó melegvíz-programjában (→ a fűtésszabályozó kezelési útmutatója).
- ▶ Zárja el a melegvíz csapolóhelyeket.
- ▶ Az esetleg meglévő cirkulációs szivattyút állítsa be folyamatos üzemre.
- ▶ Amint elérte a maximális hőmérsékletet: a legközelebbi melegvíz csapolóhelytől a legtávolabbi felé egymás után haladva addig folyasson ki melegvizet, amíg legalább 3 percen át 70 °C-os forróviz nem lép ki.
- ▶ Állítsa vissza az eredeti beállításokat.

5 Key (tartozék)

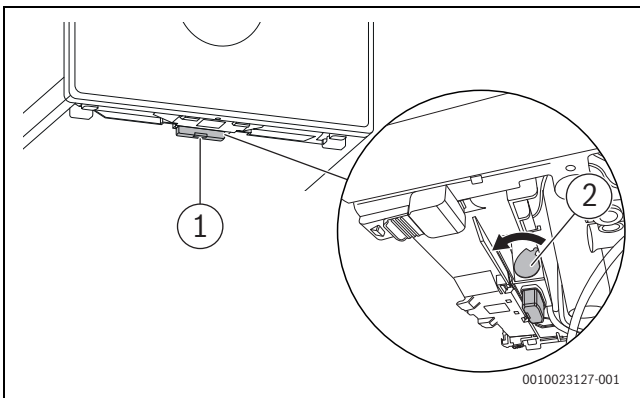


A Key kiegészítő funkciókat tesz elérhetővé a készüléken (Key → szerelési és kezelési útmutató).

- ▶ Dugja be a Key modult.



3. ábra A Key aljzat helyzete



4. ábra A Key rögzítése

- ▶ Húzza előre a kart [2].
A Key ezzel rögzítve van.
A LED [1] zöld színnel villog.



Normál üzemben energiamegtakarítási célból a LED nem világít.

A LED állapotával → kapcsolatban további információkat a Key szerelési és kezelési útmutatója tartalmaz.

6 Energia takarékosági útmutató

Takarékos fűtés

A készülék alacsony energiafogyasztáshoz és csekély környezeti terhelésre lett tervezve, amelyhez nagy fokú kényelem társul. Az égő tüzelőanyag ellátásának szabályozása a lakás mindenkori hőigényének megfelelően történik. Ha a hőigény csökken, akkor a készülék kisebb lánggal működik tovább. A szakemberek ezt a folyamatot analóg szabályozásnak nevezik. A folyamatos szabályozásnak köszönhetően alacsony marad a hőmérséklet-ingadozás, és a helyiségekben egyenletes lesz a hőeloszlás. Így előfordulhat, hogy a készülék hosszabb ideig üzemben van, mégis kevesebb tüzelőanyagot fogyaszt, mint egy olyan készülék, amelyik állandóan be- és kikapcsol.

Fűtésszabályozás

A fűtési rendszer optimális teljesítménye érdekében javasoljuk, hogy helyiség-hőmérséklet által vezérelt szabályozóval vagy külső hőmérséklet által vezérelt szabályozóval és termosztatikus radiátorszelepekkel végezzen fűtésszabályozást.

Termosztatikus szelepek

Annak érdekében, hogy a kívánt helyiség hőmérsékletet el tudja érni, nyissa ki teljesen a termosztatikus szelepeket. Csak ha hosszabb ideig nem éri el a hőmérsékletet, akkor emelje meg a helyiség kívánt hőmérsékletét a szabályozón.

Padlófűtés

Ne állítsa magasabbra az előremenő hőmérsékletet, mint a gyártó által javasolt maximális előremenő hőmérsékletet. Javasoljuk, hogy időjáráskövető szabályozót használjon.

Szellőztetés

A szellőztetés idejére zárja el a termosztatikus szelepeket és nyissa ki rövid időre, teljesen az ablakokat. Szellőztetéshez ne hagyja az ablakokat megbillentve. Ilyenkor a helyiségből állandóan elszökik a hő, de a helyiségben lévő levegő minősége nem változik számottevően.

Használati melegvíz

Mindig a lehető legalacsonyabbra válassza a melegvíz hőmérsékletét. A hőmérséklet szabályozó alacsony beállítása nagy energia-megtakarítást jelent.

Ezenkívül a magas melegvíz hőmérséklet erős vízkövesedést okoz, és károsan befolyásolja a készülék működését (pl. hosszabb felfűtési idő vagy kisebb kifolyási mennyiség).

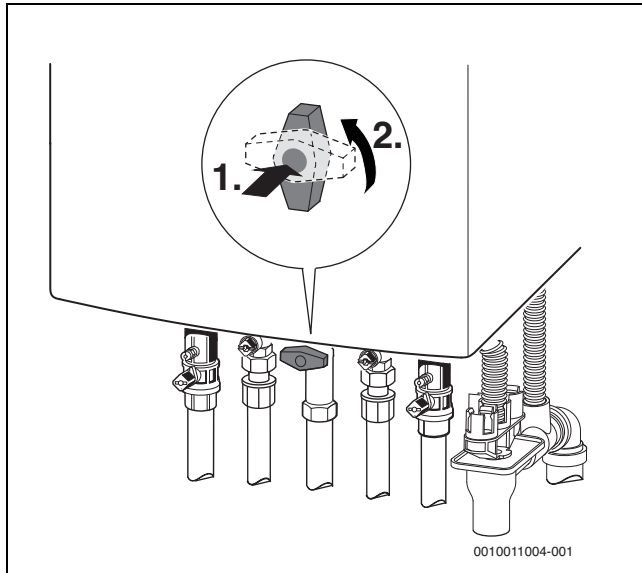
Cirkulációs szivattyú

Állítsa be az esetleg meglévő használati melegvíz cirkulációs szivattyút az egyéni igényeknek megfelelően egy időprogrammal (pl. reggelente, napközben, esténként).

7 Üzemzavarok


7.1 A gázcsap nyitása/zárása

- ▶ Nyomja le és fordítsa ütközésig balra a fogantyút (a fogantyú áramlásirányban = nyitva).
- ▶ A gázcsap zárásához nyomja meg a fogantyút és fordítsa ütközésig jobbra (ha a fogantyú merőleges az áramlás irányára = zárva).



5. ábra A gázcsap nyitása

7.2 Az üzemzavarok alaphelyzetbe állítása

A  szimbólum üzemzavar fellépését jelzi. Az üzemzavar oka kódolva jelenik meg (pl. **228**. számú üzemzavar kód).



Valamely üzemzavar alaphelyzetbe állítására tett ismételt kísérletek a készülék biztonsági okokból történő zárolását eredményezhetik (**2980** üzemzavar kód). Ezt a zárolást csak szakcég vagy az ügyfélszolgálat oldhatja fel az üzemzavar okának megállapítása és helyszíni elhárítása után.

- ▶ Kapcsolja ki, majd be a készüléket.
 - vagy-
 - ▶ Állítsa alaphelyzetbe a készülék üzemzavarát. Amint az üzemzavar eltűnik a kijelzőről, a készülék újra működésbe lép.
- Ha az üzemzavar továbbra is megjelenik:
- ▶ A rendszer biztonsága érdekében azonnal hívjon egy szakcéget vagy az ügyfélszolgálatot.
 - ▶ Közölje az üzemzavar kódját és az egység adatait.
 - ▶ Kérjen helyszíni időpontot, és azonnal állapítsa meg, illetve javíttassa ki a hiba okát.

Készülékadatok	
Készülék neve	
Sorozatszám	
Üzembe helyezés dátuma	
Rendszerkivitelező	

1. tábl. Készülékhiba esetén továbbítandó adatok

8 Karbantartás

Ellenőrzés, tisztítás és karbantartás

A fűtési rendszer biztonságos és környezetbarát működtetéséért az üzemeltető felelős.

Az ellenőrzés, tisztítás és karbantartás hiánya vagy azok szakszerűtlen elvégzése akár halálos kimenetelű személyi sérülésekhez vagy anyagi károkhoz vezethet.

Javasoljuk, hogy kössön szerződést egy engedéllyel rendelkező szakvállalattal a rendszer éves ellenőrzésére és szükség szerinti tisztítására és karbantartására.

- ▶ Csak engedéllyel rendelkező szakvállalattal végeztesse el a munkákat.
- ▶ Évente legalább egyszer vizsgáltsa át a fűtési rendszert egy engedéllyel rendelkező szakvállalattal.
- ▶ Haladéktalanul végeztesse el a szükséges tisztítási és karbantartási munkákat.
- ▶ A fűtési rendszerben feltárt hiányosságokat az éves ellenőrzéstől függetlenül haladéktalanul hártassa el.

A burkolat tisztítása

Ne használjon karcoló, vagy maró tisztítószeret.

- ▶ Törölje le nedves ruhadarabbal a burkolatot.

A fűtés üzemi nyomásának ellenőrzése

Normál esetben az üzemi nyomás 1 - 2 bar.

Ha nagyobb üzemi nyomásra van szükség, akkor az értéket szakemberétől tudhatja meg.

- ▶ Nyomja le az **ok** gombot. Az üzemi nyomás a kijelzőn látható.

Hibajelzés: Túl alacsony üzemi nyomás

Ha a fűtési rendszer üzemi nyomása a beállított minimális nyomás alá esik, a kijelzőn a **LoPr => LO.X bar** üzenet jelenik meg. Az üzemi nyomás túl alacsony.

- ▶ Töltse fel a fűtési rendszert.

Ha a fűtési rendszer üzemi nyomása 0,3 bar alá esik, a kijelzőn az üzemi nyomással váltakozó **LoPr** üzenet jelenik meg. A fűtési rendszer blokkolva van.

- ▶ Töltse fel a fűtési rendszert.

Fűtővíz utántöltése

ÉRTESÍTÉS

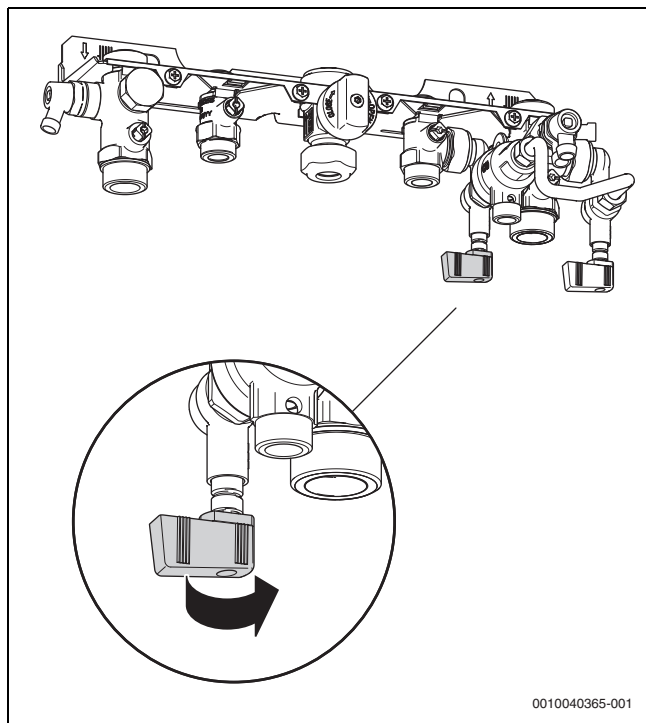
Anyagi károk hőmérséklet különbségből adódó feszültségek miatt!

A fűtési rendszer hideg vízzel történő utántöltésekor a hőmérséklet különbségek feszültségrepedésekhez vezethetnek.

- ▶ Csak hideg állapotában töltse fel a fűtési rendszert. A maximális előremenő hőmérséklet 40 °C.

Maximális nyomás 3 bar, ezt a fűtővíz legmagasabb hőmérséklete esetén sem szabad túllépni (a biztonsági szelep kinyit).

- ▶ Nyissa ki a töltőberendezést, és töltse fel a fűtési rendszert.



6. ábra A töltőberendezés kinyitása

A hidraulikától és az országtól függően változik.

Fűtőtest légtelenítése

Ha a fűtőtestek nem egyenletesen melegednek:

- ▶ Légtelenítse a fűtőtesteket.

Ellenőrizze a szolárberendezés hőhordozó folyadékát és szükség esetén töltsse fel

A hőhordozó folyadék utántöltését csak szakember végezheti el.

- ▶ Évente ellenőriztesse a hőhordozó folyadék fagyvédelmét.
- ▶ 2 évente ellenőriztesse a hőhordozó folyadék korrózióvédelmét (pH-érték).

A maximális nyomás 6 bar, ezt a szolárberendezés maximális hőmérséklete esetén sem szabad túllépni (kinyit a biztonsági szelep).

9 Energiafogyasztásra vonatkozó termékadatok

Termékadatok	Szimbólum	Mértékegység	7-736-902-848
Terméktípus	-	-	GC5700iW 35/35 C 23
Megadott terhelési profil	-	-	XL
Energiahatékonysági osztály	-	-	A
Vízmelegítési energiahatékonysági osztály	-	-	-
Névleges hőteljesítménynél	P_{rated}	kW	34
Éves energiafogyasztás (átlagos éghajlati viszonyok)	Q_{HE}	kWh	-
Éves energiafogyasztás	Q_{HE}	GJ	61
Éves áramfogyasztás	AEC	kWh	31
Éves tüzelőanyag-fogyasztás	AFC	GJ	18
Szezonális helyiségfűtési energiahatékonyság	η_s	%	94
Névleges terhelési profil	η_{wh}	%	86
Hangteljesítményszint beltéri környezetben	L_{WA}	dB	51
Adat a csúcsidőkön kívüli üzemképességre vonatkozóan			nem
Összeszereléskor, telepítéskor vagy karbantartáskor (ha alkalmazható) végrehajtandó óvintézkedések			→ Szerelési és karbantartási utasítás
Kondenzációs kazán	-	-	igen
Kazán	-	-	nem
B1 kazántípus	-	-	nem
Kapcsolt hő- és villamos energia termeléssel rendelkező helyiségfűtő berendezés	-	-	nem
Kombi készülék	-	-	igen
Hasznos hőteljesítmény			
Névleges hőteljesítményen és magas hőmérsékleten	P_4	kW	33,6
A névleges hőteljesítmény 30%-án és alacsony hőmérsékleten	P_1	kW	11,40
Hatásfok			
Névleges hőteljesítményen és magas hőmérsékleten	η_4	%	88
A névleges hőteljesítmény 30 %-án és alacsony hőmérsékleten	η_1	%	99,1
Villamossegédenergia-fogyasztás			
Teljes terhelés mellett	$e_{l_{max}}$	kW	0,046
Részterhelés mellett	$e_{l_{min}}$	kW	0,0013

Termékadatok	Szimbólum	Mértékegység	7-736-902-848
Készenléti állapotban	P_{SB}	kW	0,0018
Egyéb adatok			
Hővesztesség készenléti állapotban	P_{stby}	kW	0,085
A gyújtóláng energiafogyasztása	P_{ign}	kW	–
Nitrogén-oxid-kibocsátás (csak gáz vagy olaj esetén)	NO_x	mg/kWh	46
Kombinált fűtőberendezések egyéb adatai			
Napi áramfogyasztás (átlagos éghajlati viszonyok)	Q_{elec}	kWh	0,141
Napi tüzelőanyag-fogyasztás	Q_{fuel}	kWh	22,551

2. tábl. Energiafogyasztásra vonatkozó termékadatok

Termékadatok	Szimbólum	Mértékegység	7-736-902-853	7-736-902-857	7-736-902-861
Terméktípus	–	–	GC5700iW 30 P 23	GC5700iW 35 P 23	GC5700iW 45 P 23
Megadott terhelési profil	–	–	–	–	–
Energiahatékonysági osztály	–	–	A	A	A
Vízmelegítési energiahatékonysági osztály	–	–	–	–	–
Névleges hőteljesítménynél	P_{rated}	kW	30	34	43
Éves energiafogyasztás (átlagos éghajlati viszonyok)	Q_{HE}	kWh	–	–	–
Éves energiafogyasztás	Q_{HE}	GJ	51,3	59,9	76,7
Éves áramfogyasztás	AEC	kWh	–	–	–
Éves tüzelőanyag-fogyasztás	AFC	GJ	–	–	–
Szezonális helyiségfűtési energiahatékonyság	η_s	%	94	94	94
Névleges terhelési profil	η_{wh}	%	–	–	–
Hangteljesítményszint beltéri környezetben	L_{WA}	dB	50	51	52
Adat a csúcsidekön kívüli üzemképességre vonatkozóan			nem	nem	nem
Összeszereléskor, telepítéskor vagy karbantartáskor (ha alkalmazható) végrehajtandó óvintézkedések			→ Szerelési és karbantartási utasítás	→ Szerelési és karbantartási utasítás	→ Szerelési és karbantartási utasítás
Kondenzációs kazán	–	–	igen	igen	igen
Kazán	–	–	nem	nem	nem
B1 kazántípus	–	–	nem	nem	nem
Kapcsolt hő- és villamos energia termeléssel rendelkező helyiségfűtő berendezés	–	–	igen	igen	igen
Kombi készülék	–	–	nem	nem	nem
Hasznos hőteljesítmény					
Névleges hőteljesítményen és magas hőmérsékleten	P_4	kW	29,6	33,6	42,6
A névleges hőteljesítmény 30%-án és alacsony hőmérsékleten	P_1	kW	10,00	11,40	14,40
Hatásfok					
Névleges hőteljesítményen és magas hőmérsékleten	η_4	%	88,2	88	88,2
A névleges hőteljesítmény 30 %-án és alacsony hőmérsékleten	η_1	%	99,1	99,1	99,1
Villamossegédenergia-fogyasztás					
Teljes terhelés mellett	e_{lmax}	kW	0,067	0,052	0,053
Részterhelés mellett	e_{lmin}	kW	0,014	0,011	0,013
Készenléti állapotban	P_{SB}	kW	0,0025	0,0027	0,0029
Egyéb adatok					
Hővesztesség készenléti állapotban	P_{stby}	kW	0,085	0,085	0,085
A gyújtóláng energiafogyasztása	P_{ign}	kW	–	–	–
Nitrogén-oxid-kibocsátás (csak gáz vagy olaj esetén)	NO_x	mg/kWh	42	46	49
Kombinált fűtőberendezések egyéb adatai					
Napi áramfogyasztás (átlagos éghajlati viszonyok)	Q_{elec}	kWh	–	–	–
Napi tüzelőanyag-fogyasztás	Q_{fuel}	kWh	–	–	–

3. tábl. Energiafogyasztásra vonatkozó termékadatok

A telepítéssel és a karbantartással, valamint az újrahajósításával és/vagy ártalmatlanítással kapcsolatos speciális intézkedéseket a Telepítési és karbantartási, valamint Kezelési útmutatók ismertetik.

Olvassa el és kövesse a Telepítési és karbantartási, valamint a Kezelési útmutatókban foglaltakat.

10 Környezetvédelem és megsemmisítés

A környezetvédelem a Bosch csoport vállalati alapelvét képezi. A termékek minősége, a gazdaságosság és a környezetvédelem számunkra egyenrangú célt képez. A környezetvédelmi törvények és előírások szigorúan betartásra kerülnek.

A környezet védelmére a gazdasági szempontokat figyelembe véve a lehető legjobb technológiát és anyagokat alkalmazzuk.

Csomagolás

A csomagolásnál részesei vagyunk az országspecifikus értékesítési rendszereknek, amelyek optimális újrafelhasználást biztosítanak. Minden általunk használt csomagolóanyag környezetbarát és újrahasznosítható.

Régi készülék

A régi készülékek tartalmaznak olyan anyagokat, amelyeket újra lehet hasznosítani.

Az egyes szerkezeti csoportokat könnyen szét lehet választani. A műanyagok meg vannak jelölve. Így osztályozhatók a különböző szerelvénycsoportok és továbbíthatók újrafelhasználás, ill. ártalmatlanítás céljára.

Régi elektromos és elektronikus készülékek



Ez a szimbólum azt jelenti, hogy a terméket nem szabad más hulladékokkal együtt ártalmatlanítani, hanem kezelés, gyűjtés, újrahasznosítás és ártalmatlanítás céljából el kell vinni a hulladékgyűjtő helyekre.

A szimbólum elektronikus hulladékokra vonatkozó előírásokkal, például „2012/19/EK európai rendelet használt elektromos és elektronikus készülékekre” rendelkező országokra érvényes. Ezek az előírások azokat a keretfeltételeket rögzítik, amelyek az egyes országokban a használt elektronikus készülékek visszaadására és újrahasznosítására érvényesek.

Mivel az elektronikus készülékek veszélyes anyagokat tartalmazhatnak, azokat a felelősség tudatában kell újrahasznosítani annak érdekében, hogy a lehetséges környezeti károkat és az emberek egészségére vonatkozó veszélyeket minimalizálni lehessen. Ezen túlmenően az elektronikus hulladék újrahasznosítása a természetes források kíméléséhez is hozzájárul.

Kérjük, hogy a használt elektromos és elektronikus készülékek környezet számára elviselhető ártalmatlanítására vonatkozó további információkért forduljon az illetékes helyi hatóságokhoz, az Önnel kapcsolatban álló hulladék-ártalmatlanító vállalathoz vagy ahhoz a kereskedőhöz, akitől a terméket vásárolta.

További információkat itt találhat:

www.bosch-homecomfortgroup.com/en/company/legal-topics/weee/

Akkumulátorok

Az elemeket, akkumulátorokat tilos háztartási hulladékkal együtt kezelni. Az elhasznált elemeket, akkumulátorokat a helyi gyűjtőrendszerekben kell ártalmatlanítani.

11 Adatvédelmi nyilatkozat



Cégünk, a **Robert Bosch Kft., Termotechnika Üzletág, 1103 Budapest, Gyömrői út 104., Magyarország**, termék- és beépítési tudnivalókat, technikai és csatlakozási adatokat, kommunikációs adatokat, termékregisztrációs és ügyféladatok előzményeit dolgoz fel a termék funkcionalitásának

biztosítása érdekében (GDPR 6. cikk, 1. bekezdés 1 b albekezdés), a termékfelügyeleti kötelezettség teljesítése és a termékbiztonsági és biztonsági okok miatt (GDPR 6. cikk, 1. bekezdés 1 f albekezdés), a garanciális és termékregisztrációs kérdésekkel kapcsolatos jogaink védelme érdekében (GDPR 6.cikk, 1. bekezdés 1 f albekezdés) valamint, hogy elemezzük termékeink forgalmazását, és személyre szabott információkat és ajánlatokat adjunk a termékhez (GDPR 6.cikk, 1. bekezdés 1. albekezdés). Az olyan szolgáltatások nyújtása érdekében, mint az értékesítési és marketing szolgáltatások, szerződéskezelés, fizetéskezelés, programozás, adattárolás és a forródrót-szolgáltatások, összeállíthatunk és továbbíthatunk adatokat külső szolgáltatók és/vagy a Bosch kapcsolt vállalkozásai részére. Bizonyos esetekben, de csak akkor, ha megfelelő adatvédelem biztosított, a személyes adatokat az Európai Gazdasági Térségen kívüli címzettek részére is továbbítani lehet. További információ nyújtása kérésre történik. A következő címen léphet kapcsolatba az adatvédelmi tisztviselővel: Adatvédelmi tisztviselő, információbiztonság és adatvédelem (C/ISP), Robert Bosch GmbH, Postafiók 30 02 20, 70442 Stuttgart, NÉMETORSZÁG.

Önnek joga van ahhoz, hogy bármikor tiltakozzon a személyes adatainak a kezelése ellen (GDPR 6.cikk, 1. bekezdés 1 f albekezdés alapján) az Ön konkrét helyzetével vagy közvetlen marketing céllal kapcsolatos okokból. Jogainak gyakorlásához kérjük, lépjen kapcsolatba velünk a **DPO@bosch.com** címen. További információért kérjük, kövesse a QR-kódot.

12 Szakkifejezések

Kondenzációs készülék

A kondenzációs készülék nem csak a fűtőgázok mérhető hőmérsékleteként keletkező hőt hasznosítja, hanem a vízgőz járulékos hójét is. Ezért a kondenzációs készülék különösen magas hatásfokkal rendelkezik.

Átfolyós elv

A víz a készüléken történő átfolyás közben melegszik fel. A maximális elvételi kapacitás gyorsan, hosszabb várakozási idő vagy a felfűtés megszakítása nélkül rendelkezésre áll.

Üzemi nyomás

Az üzemi nyomás a fűtési rendszerben fennálló nyomás.

Fűtésszabályozó

A fűtésszabályozó az előremenő hőmérséklet automatikus, a külső hőmérséklet vagy a helyiség hőmérséklet függvényében történő szabályozásáról gondoskodik (külső hőmérséklettől függő szabályozók esetén), egy időprogrammal összekapcsolva.

Fűtési visszatérő

A fűtési visszatérő az a csőág, amelyikben a fűtővíz alacsonyabb hőmérséklettel visszafolyik a fűtőfelületektől a készülékhez.

Fűtési előremenő

A fűtési előremenő az a csőág, amelyikben a fűtővíz magasabb hőmérséklettel folyik a készüléktől a fűtőfelületekhez.

Fűtővíz

A fűtővíz az a víz, amivel a fűtési rendszer fel van töltve.

Termosztatikus szelep

A termostatikus szelep olyan mechanikus hőmérséklet-szabályozó, ami a környezeti hőmérséklettől függően kisebb vagy nagyobb átfolyást enged meg egy szelepen keresztül, hogy állandó értéken tartsa a hőmérsékletet.

Szifon

A szifon a biztonsági szelepből kilépő víz elvezetésére szolgáló szagelzáró.

Előremenő hőmérséklet

Az előremenő hőmérséklet az a hőmérséklet, amellyel a felmelegített fűtővíz a készüléktől a fűtőfelületekhez folyik.

Robert Bosch Kft.
Termotechnika Üzletág
1103 Budapest, Gyömrői út 104.

Info vonal: (06-1) 879-8690
Szerviz vonal (beüzemelés,
karbantartás, javítás): (06-1) 879-8690

További információ: www.bosch-homecomfort.hu