

Az üzemeltető számára

Kezelési utasítás



ecoTEC plus

VU, VUW, VUI ..6/5-5

HU

Kiadó/gyártó

Vaillant GmbH

Berghauser Str. 40 ■ D-42859 Remscheid
Tel. +49 21 91 18-0 ■ Fax +49 21 91 18-28 10
info@vaillant.de ■ www.vaillant.de

 **Vaillant**

Tartalom

Tartalom	B	Állapotkódok – áttekintés	12
	C	Zavarelhárítás	13
1	Biztonság		3
1.1	Kezelésre vonatkozó figyelmeztetések		3
1.2	Rendeltetésszerű használat		3
1.3	Általános biztonsági utasítások		3
2	Megjegyzések a dokumentációhoz.....		5
2.1	Tartsa be a jelen útmutatóval együtt érvényes dokumentumokban foglaltakat.....		5
2.2	A dokumentumok megőrzése		5
2.3	Az útmutató érvényessége		5
3	A termék leírása		5
3.1	A termék felépítése.....		5
3.2	Kezelőelemek		5
3.3	Megjelenített szimbólumok		6
3.4	Adatok az adattáblán		6
3.5	Sorozatszám.....		7
3.6	CE-jelölés		7
4	Üzemeltetés		7
4.1	Kezelési koncepció.....		7
4.2	Alapkijelzés.....		7
4.3	Menüábrázolás		7
4.4	Kezelési szintek		7
4.5	Szekrénybe történő telepítés		8
4.6	Az elzárószerkezetek kinyitása		8
4.7	A termék üzembe helyezése		8
4.8	A termék bekapcsolása		8
4.9	Előremenő fűtővíz-hőmérséklet beállítása		8
4.10	A használati melegvíz-hőmérséklet beállítása		8
4.11	A komfortüzem be- és kikapcsolása.....		8
4.12	A rétegtöltésű melegvíztároló aktiválása		8
4.13	A termék funkcióinak kikapcsolása.....		9
4.14	A fűtési rendszer megfelelő víznyomásának biztosítása.....		9
4.15	A fűtési rendszer védelme a fagytól		10
5	Zavarelhárítás		10
5.1	Hiba felismerése és elhárítása		10
5.2	Állapotkódok (élő monitoring) lehívása.....		10
6	Ápolás és karbantartás		10
6.1	Karbantartás		10
6.2	A termék ápolása.....		10
6.3	Karbantartási igényjelzések leolvasása.....		10
6.4	A kondenzvíz-elvezető vezeték és a lefolyótölcsér ellenőrzése		10
7	Üzemen kívül helyezés		11
7.1	A termék átmeneti üzemen kívül helyezése		11
7.2	A termék végleges üzemen kívül helyezése		11
8	Újrahasznosítás és ártalmatlanítás		11
9	Garancia és vevőszolgálat.....		11
9.1	Garancia		11
9.2	Vevőszolgálat		11
Melléklet			12
A	Üzemeltetői szint – áttekintés		12



1 Biztonság

1.1 Kezelésre vonatkozó figyelmeztetések

A műveletekre vonatkozó figyelmeztetések osztályozása

A műveletekre vonatkozó figyelmeztetések osztályozása az alábbiak szerint figyelmeztető ábrákkal és jelzőszavakkal a lehetséges veszély súlyossága szerint történik:

Figyelmeztető jelzések és jelzőszavak

**Veszély!**

Közvetlen életveszély vagy súlyos személyi sérülések veszélye

**Veszély!**

Áramütés miatti életveszély

**Figyelmeztetés!**

Könnyebb személyi sérülés veszélye

**Vigyázat!**

Anyagi és környezeti károk kockázata

1.2 Rendeltetésszerű használat

Szakszerűtlen vagy nem rendeltetésszerű használat esetén a felhasználó vagy harmadik személy testi épségét és életét fenyegető veszély állhat fenn, ill. megsérülhet a termék, vagy más anyagi károk is keletkezhetnek.

A termék arra készült, hogy zárt fűtési rendszerekben és melegvíz-készítés során hőtermelőként szolgáljon.

A rendeltetésszerű használat a következőket jelenti:

- a termék és a berendezés további komponenseihez mellékelt kezelési utasítások betartása
- az útmutatókban feltüntetett ellenőrzési és karbantartási feltételek betartása.

Nyolc éves, vagy annál idősebb gyermekek, valamint csökkent fizikai, szenzoros vagy mentális képességű, vagy tapasztalattal és ismeretekkel nem rendelkező személyek felügyelettel használhatják a terméket, vagy abban az esetben, ha kioktatták őket a termék biztonságos használatára és a termék használatából fakadó veszélyekre. A gyermekek a termékkel nem játszhatnak. A tisztítási és

karbantartási munkálatokat gyermekek felügyelet nélkül nem végezhetik.

A jelen útmutatóban ismertetett használattól eltérő vagy az azt meghaladó használat nem rendeltetésszerű használatnak minősül. Nem rendeltetésszerű használatnak minősül a termék minden közvetlenül kereskedelmi és ipari célú használata.

Figyelem!

Minden, a megengedettől eltérő használat tilos.

1.3 Általános biztonsági utasítások

1.3.1 A telepítést csak szakember végezze

A termék telepítését, ellenőrzését, karbantartását és javítását, valamint a gáz beállításait csak szakemberek végezhetik el.

1.3.2 Hibás kezelés miatti veszély

A hibás kezeléssel saját magát vagy másokat veszélyeztethet, és anyagi károkat okozhat.

- ▶ Gondosan olvassa végig a szóban forgó útmutatót, és az összes kapcsolódó dokumentumot, különösen a "Biztonság" című fejezetet és a figyelmeztető információkat.

1.3.3 A szivárgó gáz életveszélyt jelent

Ha az épületben gázszag érezhető:

- ▶ Kerülje el, hogy a helyiségben gázszag keletkezessen.
- ▶ Nyissa ki az ajtókat és ablakokat és gondoskodjon huzatról.
- ▶ Kerülje nyílt láng (pl. öngyújtó, gyufa) használatát.
- ▶ Tilos a dohányzás.
- ▶ Ne használjon villamos kapcsolót, hálózati csatlakozódugót, csengőt, telefont és egyéb hangszórós kaputelefont az épületben.
- ▶ Zárja el a gázóra gázcsapját vagy a központi gázvezető csapot.
- ▶ Ha lehetséges, csatlakoztasson gázvezető csapot a termékre.
- ▶ Kopogással vagy hangos szóval figyelmeztesse a ház lakóit.
- ▶ Haladéktalanul hagyja el az épületet és akadályozza meg, hogy mások bemenjenek.



1 Biztonság



- ▶ Amint kijutott az épületből, értesítse a tűzoltókat és a rendőrséget.
- ▶ Értesítse a gázszolgáltató vállalat ügyeletét egy, az épületen kívül elhelyezett telefonkészületről.

1.3.4 Eldugult vagy tömörtelen égéstermék vezeték miatti életveszély

Ha az épületben égéstermék szag érezhető:

- ▶ Nyisson ki minden hozzáférhető ajtót és ablakot, és gondoskodjon huzatról.
- ▶ Kapcsolja ki a terméket.
- ▶ Értesítsen egy szakembert.

1.3.5 A kilépő égéstermék miatti életveszély

Ha a terméket üres kondenzátumszifonnal üzemeltetik, az égéstermék kijuthatnak a helyiség levegőjébe.

- ▶ Biztosítsa, hogy a kondenzátumszifon a termék üzemeltetésekor mindig fel legyen töltve.

1.3.6 A robbanékony és lobbanékony anyagok életveszélyt jelentenek

- ▶ Ne használjon, és ne tároljon a termék felállítási helyén robbanékony vagy lobbanékony anyagokat (pl. benzint, papírt, festéket).

1.3.7 Életveszély a terméken, vagy a termék környezetében végzett módosítások miatt

- ▶ Semmiképpen ne távolítsa el, ne hidalja át, vagy ne blokkolja a biztonsági berendezéseket.
- ▶ Ne manipulálja a biztonsági berendezéseket.
- ▶ Ne rongálja meg és ne távolítsa el a részegységek plombáit.
- ▶ Ne végezzen módosításokat:
 - a készüléken
 - a gáz- és vízellátó vezetéken, az égést tápláló levegő vezetéken, az áramellátáson
 - a teljes égéstermék-elvezető rendszeren

- a teljes kondenzvíz-elvezető rendszeren
- a biztonsági szelepen
- a lefolyóvezetéseken
- azokon az építészeti adottságokon, amelyek befolyásolhatják a termék üzembiztonságát

1.3.8 Mérgezés veszélye az égési levegő nem megfelelő hozzávezetése miatt

Feltételek: A helyiség levegőjétől függő üzemeltetés

- ▶ Biztosítsa a megfelelő mennyiségű égési levegő hozzávezetését.

1.3.9 Korrózió okozta károsodás veszélye a helyiség nem megfelelő levegője vagy a rossz égési levegő miatt

A spray-k, oldószerek, klórtartalmú tisztítószerek, festékek, ragasztók, ammóniavegyületek, porok és hasonlóak a termék, ill. a levegő-égéstermék elvezető vezeték korrózióját okozhatják.

- ▶ Biztosítsa, hogy a friss-levegő vezetékébe ne kerülhessen fluor, klór, kén, porok stb.
- ▶ Gondoskodjon róla, hogy a felállítás helyén ne tároljanak vegyi anyagokat.

1.3.10 Anyagi kár veszélye fagy miatt

- ▶ Győződjék meg arról, hogy a fűtési rendszer fagy esetén mindenképpen üzemben marad, és az összes helyiség megfelelően temperált.
- ▶ Amennyiben nem tudja biztosítani az üzemeltetést, ürítse le szakemberrel a fűtési rendszert.

1.3.11 Sérülésveszély és anyagi kár kockázata szakszerűtlen vagy el nem végzett karbantartás és javítás miatt

- ▶ Soha ne kísérelje meg saját maga elvégezni a termék karbantartását vagy javítását.
- ▶ Az üzemzavarokat és károkat mindig haladéktalanul javíttassa ki egy szakemberrel.
- ▶ Tartsa be az előírt karbantartási időket.



2 Megjegyzések a dokumentációhoz

2.1 Tartsa be a jelen útmutatóval együtt érvényes dokumentumokban foglaltakat

- ▶ Feltétlenül tartson be minden, a rendszer részegységeihez tartozó üzemeltetési útmutatót.

2.2 A dokumentumok megőrzése

- ▶ További használat céljából őrizze meg ezt az útmutatót, valamint az összes kapcsolódó dokumentumot.

2.3 Az útmutató érvényessége

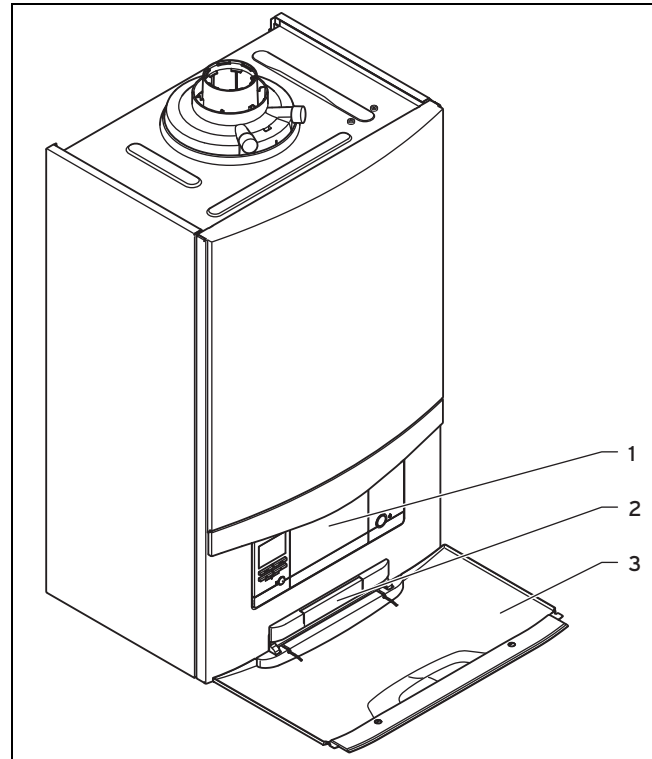
Ez az útmutató kizárólag az alábbiakra érvényes:

Termék – cikkszám

VU INT II 146/5-5	0010011737
VU INT II 206/5-5	0010011738
VU INT II 256/5-5	0010011739
VU INT II 306/5-5	0010011740
VU INT II 356/5-5	0010011741
VUW INT II 246/5-5	0010011742
VUW INT II 306/5-5	0010011743
VUW INT II 346/5-5	0010011744
VUI INT II 246/5-5 (a következők számára nem: RO)	0010019534
VUI INT II 306/5-5 (a következők számára nem: HU és SK)	0010019535
VUI INT II 346/5-5 (a következők számára nem: CZ, RO, SK)	0010019536

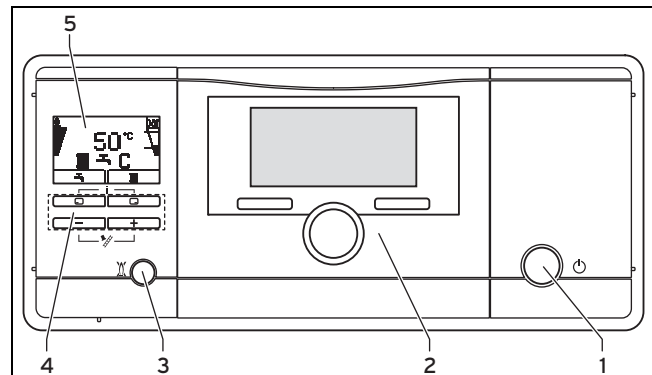
3 A termék leírása

3.1 A termék felépítése



- | | | | |
|---|--|---|-------------|
| 1 | Kezelőelemek | 3 | Elülső ajtó |
| 2 | Tábla, hátoldalan a szériaszámmal együtt | | |

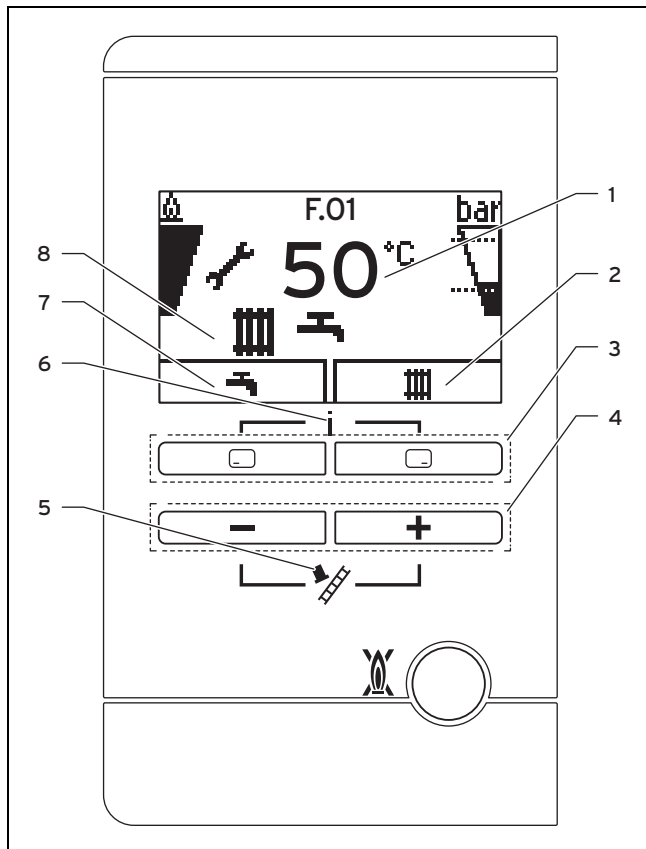
3.2 Kezelőelemek



- | | | | |
|---|---|---|--------------------|
| 1 | Ki-/bekapcsoló gomb | 3 | Hibaelhárítás gomb |
| 2 | Beépíthető szabályozó (külön rendelhető tartozék) | 4 | Kezelőgombok |
| | | 5 | Képernyő |

3 A termék leírása

3.2.1 Kezelőmező



- | | | | |
|---|--|---|--|
| 1 | A fűtési előremenő aktuális hőmérséklete, a fűtési rendszer aktuális nyomása, üzemmód, hibakód vagy kiegészítő információk | 4 | − és + gomb |
| 2 | a jobb oldali választógomb aktuális funkciója | 5 | Kéményseprő üzemmód (csak kéményseprőknek!) |
| 3 | Bal és jobb oldali választógombok | 6 | Hozzáférés a kiegészítő információk menühöz |
| | | 7 | A bal oldali választógomb aktuális funkciója |
| | | 8 | Aktív üzemállapot |

3.3 Megjelentett szimbólumok





Szimbólum	Jelentés	Magyarázat
	Az égő megfelelően üzemel	Égő BE
	A fűtési rendszer aktuális nyomása A szaggatott vonalak jelzik a megengedett tartományt	<ul style="list-style-type: none"> folyamatosan látható: a rendszer nyomása a megengedett tartományban áll villog: a rendszer nyomása a megengedett tartományon kívül áll
	Aktív használati melegvíz-készítés	<ul style="list-style-type: none"> folyamatosan be: csapolás az égő begyűjtása előtt villog: az égő használati melegvíz-készítésben üzemel

Szimbólum	Jelentés	Magyarázat
	Fűtési üzem aktív	<ul style="list-style-type: none"> folyamatosan látható: fűtési üzem hőigény villog: az égő fűtési üzemben működik
	Komfortüzem aktív	<ul style="list-style-type: none"> folyamatosan be: komfortüzem aktív villog: komfortüzem aktív, égő üzemel
	Karbantartás szükséges	A karbantartási üzenet információi az „Élő monitoring” alatt
	Nyári üzemmód aktív A fűtési üzem kikapcsolva	
	Égőtöltési idő aktív	A gyakori ki- és bekapcsolás elkerülése érdekében (növeli a termék élettartamát).
	Hiba a termékben F.XX	Az alapkijelzés helyén jelenik meg, adott esetben magyarázó szöveg.

3.4 Adatok az adattáblán

A típus tábla gyárilag a termék alsó oldalán van elhelyezve.

Adatok az adattáblán	Jelentés
	→ „CE jelölés” fejezet
	Olvassa el az útmutatót!
VU...	Vaillant fali gázüzemű fűtőkészülék fűtéshez
VUW...	Vaillant fali gázüzemű fűtőkészülék fűtéshez és melegvízkészítéshez
VUI...	Vaillant fali gázüzemű fűtőkészülék fűtéshez és melegvízkészítéshez rétegtöltésű melegvíztárolóval
..6/5-5	Teljesítmény, fűtőérték/termégeneráció felszerelés
ecoTEC plus	Termék jelölése
2H, G20 - 20 mbar (2,0 kPa)	Gyári gázcsoport és csatlakozási gáznyomás
hh/éééé	Gyártás dátuma: hét/év
Kat.	Engedélyezett gázkategóriák
Típusok	Jóváhagyott gázkészülék fajták
PMS	A fűtési üzem maximálisan megengedett nyomása
PMW	A melegvízkészítés maximálisan megengedett nyomása
T _{max} .	Max. előremenő hőmérséklet
ED 92/42	Hatásfokra vonatkozó aktuális irányelv 4*-gal teljesítve
V, Hz	Hálózati feszültség és hálózati frekvencia

Adatok az adattáblán	Jelentés
W	max. elektromos teljesítményfelvétel
IP	Védettség
	Fűtési üzem
	Melegvízkészítés
P	Névleges hőteljesítmény tartomány
Q	Hőterhelési tartomány
D	Névleges melegvíz-csapolási mennyiség
	a termék szakszerű ártalmatlanítása
	Vonalkód sorozatszámmal, 7-16. számjegy = a termék cikkszám

3.5 Sorozatszám

A szériaszámot a termék elülső burkolata alatt egy műanyagpalackba dugott adattáblán találja.

3.6 CE-jelölés






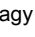




A CE-jelölés azt dokumentálja, hogy az adattábla szerinti készülékek megfelelnek a rájuk vonatkozó irányelvek alapvető követelményeinek.

A megfelelőségi nyilatkozat a gyártónál megtekinthető.

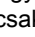
4 Üzemeltetés

4.1 Kezelési koncepció

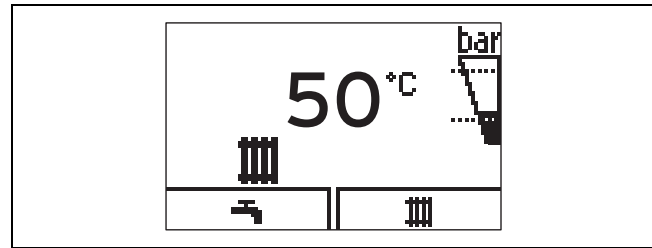
Kezelőelem	Funkció
	<ul style="list-style-type: none"> A használati melegvíz-hőmérséklet beállítása Egy üzemmód aktiválásának megszakítása Egy beállítási érték módosításának megszakítása Magasabb választási szint elérése
	<ul style="list-style-type: none"> Előremenő fűtővíz-hőmérséklet beállítása Készüléknyomás leolvasása A komfortüzem aktiválása Üzemmód aktiválása Beállítási érték nyugtázása Alacsonyabb választási szint elérése
 +  egyidejűleg	<ul style="list-style-type: none"> Menü lehívása
 vagy 	<ul style="list-style-type: none"> Beállítási érték csökkentése vagy növelése Menübejegyzések görgetése

A  és  gombok aktuális funkciója megjelenik a kijelzőn.

A beállítható értékek mindig villogva jelennek meg.

Egy érték módosítását mindig jóvá kell hagyni. A rendszer csak ezután tárolja el a beállítást. A  gombbal bármikor megszakíthat egy folyamatot.


4.2 Alapkijelzés



Az alapkijelzés a termék aktuális állapotát mutatja. Ha megnyom egy választógombot, a kijelzőn megjelenik az aktivált funkció.

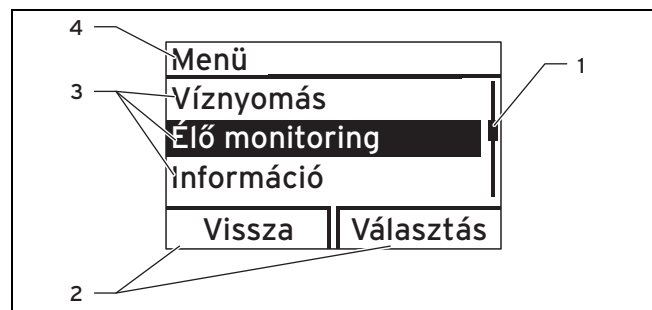
Az, hogy milyen funkciók állnak rendelkezésre, attól függ, hogy a termékhez csatlakozik-e szabályozó.


A kijelző visszavált alaphelyzetre, ha Ön:

- Nyomja meg a  gombot, és így hagyja el a választási szinteket
- 15 másodpercnél hosszabb ideig nem működött egy gombot sem.

Amennyiben hibaüzenet áll fenn, az alapkijelzés átvált hibaüzenetre.

4.3 Menüábrázolás



- | | |
|---|----------------------------------|
| 1 görgetősáv | 3 a választási szint listaelemei |
| 2 A  és  gombok aktuális foglaltsága. | 4 A szint neve |

A menüszerkezet áttekintését a függelékben találja.

Üzemeltetői szint – áttekintés (→ Oldal: 12)

4.4 Kezelési szintek

A terméknek két kezelési szintje van.

Az üzemeltető kezelési szintje megjeleníti a legfontosabb információkat, és olyan beállítási lehetőségeket kínál, amelyek használatához nincs szükség speciális ismeretekre.

A szakember kezelési szintjét kód védi.

4 Üzemeltetés

4.5 Szekrénybe történő telepítés

A termék szekrényben történő elhelyezése esetén a burkolatnak teljesítenie kell a kivitelezési előírásokat.

Amennyiben a terméket szekrényben szeretné elhelyezni, kérje ki a szakszervíz tanácsát. Semmi esetre se készítse el önmaga a termék külső burkolatát.

4.6 Az elzárószervezetek kinyitása

1. Kérje meg a termék telepítését végző szakembert, hogy mutassa meg az elzáró szerelvények elhelyezkedését, valamint magyarázza el azok kezelését.
2. Nyissa ki ütközésig a gáz elzárócsapját.
3. Nyissa ki a karbantartó csapokat a fűtési rendszer előremenő és visszatérő ágában.

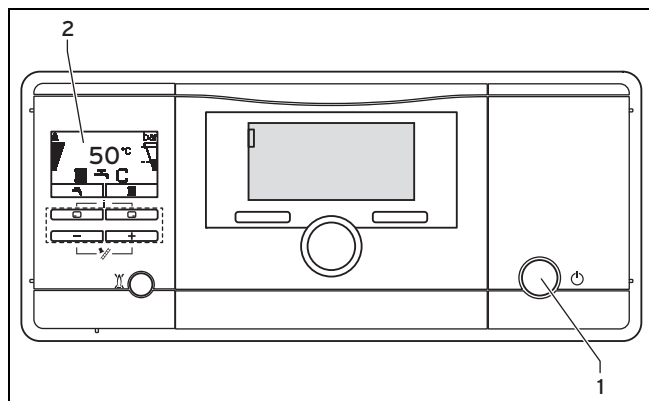
Feltételek: Termék integrált melegvízkészítéssel vagy csatlakoztatott melegváltóval

- ▶ Nyissa ki a hideg-víz elzárócsapját.

4.7 A termék üzembe helyezése

- ▶ Csak akkor helyezze üzembe a terméket, ha a burkolat teljesen zárva van.

4.8 A termék bekapcsolása



- ▶ Nyomja meg a be/ki gombot (1).
 - ◁ (2) A kijelzőn megjelenik az „alapkijelzés” (→ Oldal: 7).

4.9 Előremenő fűtővíz-hőmérséklet beállítása

1. Nyomja meg a gombot.
 - ◁ A kijelzőn a kívánt előremenő fűtővíz-hőmérséklet jelenik meg.



Tudnivaló

Előfordulhat, hogy a beüzemelést végző szakember előzetesen már beállította a maximális hőmérsékletet.

Feltételek: Nincs csatlakoztatva szabályozókészülék

- ▶ Állítsa be a vagy a gombokkal a fűtés kívánt előremenő hőmérsékletét.
- ▶ Nyugtázza a gombbal.

Feltételek: Szabályozókészülék csatlakoztatva

- ▶ Állítsa be maximálisra a fűtés lehetséges előremenő hőmérsékletét a terméken.
- ▶ Nyugtázza a gombbal.
- ▶ A szabályozókészüléken állítsa be a fűtés kívánt előremenő hőmérsékletét (→ Szabályozókészülék kezelési utasítása).

4.10 A használati melegvíz-hőmérséklet beállítása

1. Nyomja meg a gombot.
 - ◁ A kijelzőn villogva jelenik meg a beállított használati melegvíz-hőmérséklet.

Feltételek: Nincs csatlakoztatva szabályozókészülék

- ▶ Módosítsa a melegvíz-hőmérsékletet a vagy gombokkal.
- ▶ Nyugtázza a gombbal.

Feltételek: Szabályozókészülék csatlakoztatva

- ▶ Állítsa be a gombbal a megengedett maximális melegvíz-hőmérsékletet.
- ▶ Nyugtázza a gombbal.
- ▶ A szabályozókészüléken állítsa be a kívánt melegvíz-hőmérsékletet (→ Szabályozókészülék kezelési utasítása).

4.11 A komfortüzem be- és kikapcsolása



Tudnivaló

A komfortüzemben a készülék azonnal a kívánt hőmérsékletű melegvizet szolgáltatja, nem kell megvárni, míg felfűti a vizet.

1. Nyomja meg a gombot.
2. Nyomja meg a gombot.
 - ◁ A kijelzőn villogva megjelenik a **Comf. on** vagy **Comf. off**.
3. Aktiválja vagy deaktiválja a komfortüzemet a vagy gombokkal.
4. Nyugtázza a módosítást a gombbal.
 - ◁ Ha aktiválta a komfortüzemet, az alapkijelzésben megjelenik a szimbólum. Amennyiben deaktiválta a komfortüzemet, akkor az alapkijelzésről eltűnik a szimbólum.

4.12 A rétegtöltésű melegváltó aktiválása

Érvényesség: Termék integrált melegvízkészítéssel és rétegtöltésű melegváltóval

A kiegészítésként csatlakoztatott rétegtöltésű **actoSTOR** tároló aktiválásához a terméken be kell kapcsolni a tárolótöltést.

- ▶ Ehhez aktiválja a komfortüzemet (Komfortüzem (→ Oldal: 8)).
 - ◁ A kijelzőn megjelenik a szimbólum.
- ▶ Állítsa be a használati melegvíz hőmérsékletét.

Feltételek: Tárolótöltés bekapcsolva

- Melegvíz-hőmérséklet: 50 ... 65 °C



**Veszély!
Forrázásveszély!**

A termékek automatikus legionella elleni védelem funkcióval vannak felszerelve: ha a rétegtöltésű tárolóban a hőmérséklet 24 órára 50 °C alá csökken, akkor a rendszer egyszer felmelegíti a tárolót 70 °C-ra.

- ▶ Ügyeljen rá, hogy a tárolóban a víz nagyon forró lehet.

- ▶ Ha ki szeretné kapcsolni a „legionella elleni védelem” funkciót, akkor ezzel kapcsolatban kérje ki egy szakember tanácsát.
- ▶ Ha ki akarja kapcsolni a tárolótöltést, akkor kapcsolja ki a komfortüzemet, lásd „Komfortüzem be- és kikapcsolása (→ Oldal: 8)”.

Feltételek: Tárolótöltés kikapcsolva

- Melegvíz-hőmérséklet: 35 ... 65 °C

- ◁ A készülék nem tartja a hőmérsékletet a tárolóban. Ha kinyitja a vízcsapot, akkor bekapcsol a termék és ebben az esetben csak átfolyó vízmelegítőként működik.

4.13 A termék funkcióinak kikapcsolása

4.13.1 A fűtési üzem kikapcsolása (nyári üzemmód)

1. Nyáron a fűtési üzem kikapcsolásához, de a használati melegvíz készítés további üzemeltetéséhez nyomja meg a gombot.
 - ◁ A kijelzőn megjelenik a fűtés előremenő hőmérsékletének értéke.
2. Állítsa a fűtés előremenő hőmérsékletét a gombbal **off** helyzetre.
3. Nyugtázza a gombbal.
 - ◁ A fűtési üzem kikapcsolva.
 - ◁ A kijelzőn megjelenik a szimbólum.

4.13.2 A melegvíz készítés kikapcsolása

Érvényesség: Termék melegvízkészítéssel külső melegvíztárolón keresztül

1. A tárolótöltés kikapcsolásához és a fűtési üzem további működtetéséhez nyomja meg a gombot.
 - ◁ A kijelzőn villogva jelenik meg a beállított használati melegvíz-hőmérséklet.
2. Állítsa a melegvíz-hőmérsékletet a gombbal **off** helyzetre.
3. Nyugtázza a gombbal.
 - ◁ A tárolótöltés ki van kapcsolva.
 - ◁ A továbbiakban csak a tároló fagyvédelme aktív.

4.14 A fűtési rendszer megfelelő víznyomásának biztosítása

4.14.1 A fűtési rendszer aktuális nyomásának ellenőrzése



Tudnivaló

A fűtőberendezés akkor tud kifogástalanul működni, ha a rendszer nyomása hideg állapotban 0,1 MPa és 0,2 MPa (1,0 bar és 2,0 bar) között van, illetve a kijelzőn a két vonalkázott vonal között van.

Ha a fűtési rendszer statikus magassága több emeletből áll, akkor szükség lehet a rendszer-nyomás emelésére. Ezzel kapcsolatban kérje ki a fűtésszerelő szakember tanácsát.

Ezen kívül kb. egy perc után megjelenik a szimbólum.

Ha a fűtési rendszer töltőnyomása 0,05 MPa (0,5 bar) alá csökken, akkor a termék kikapcsol. A kijelzőn felváltva az **F.22** hibaüzenet és az aktuális töltőnyomás jelenik meg.

1. Nyomja meg kétszer a gombot.
 - ◁ A kijelzőn az aktuális, valamint a minimális és maximális rendszernyomás értékei jelennek meg.
2. Ellenőrizze a töltőnyomást a kijelzőn.

1 / 2
Készüléknyomás: 0,1 ... 0,2 MPa (1,0 ... 2,0 bar)
A töltőnyomás a tervezett nyomástartományban van.

2 / 2
Töltőnyomás: < 0,08 MPa (< 0,80 bar)

 - ▶ Töltse fel a fűtési rendszert. (→ Oldal: 9)
 - ◁ Ha a rendszerbe elegendő fűtővizet töltött, a kijelzés automatikusan kialszik 20 másodperc után.

4.14.2 A fűtési rendszer feltöltése



Vigyázat!

Anyagi károk veszélye nagy kalciumtartalmú, erősen korrozív vagy vegyi anyagokkal szennyezett fűtővíz miatt!

Az előírásokat nem teljesítő vezetékes víz károsíthatja a tömítéseket és membránokat, eltömítheti a termék alkatrészeiben és a fűtési rendszerben a víz áramlási útját, ezért zajokat okozhat.

- ▶ A fűtési rendszer feltöltéséhez mindig megfelelő fűtővizet használjon.
- ▶ Kétségek esetén kérje ki ezzel kapcsolatban a fűtésszerelő szakember tanácsát.

1. Kérdezze meg a fűtésszerelőt, hol található a rendszer töltőcsapja.
2. Nyissa ki a szelepeket a fűtőtesteken (termosztátszelepek) a fűtési rendszerben.

5 Zavarelhárítás

Feltételek: Termék csak tiszta fűtési üzemhez

- ▶ Kösse össze a töltőcsapot a melegvíz-ellátást úgy, ahogy azt a fűtésszerelő mutatta Önnek.
- ▶ Nyissa meg a melegvíz-ellátást.
- ▶ Lassan nyissa ki a töltőcsapot, és töltsön utána vizet a szükséges töltőnyomás eléréséig.
- ▶ Zárja el a melegvíz-ellátást.

Feltételek: Termék integrált melegvízkészítéssel és töltőberendezéssel

- ▶ Lassan nyissa ki a termék alján lévő töltőcsapot, és töltsön utána vizet a szükséges töltőnyomás eléréséig.
 - ▶ Zárja el a töltőcsapot.
3. Légtelenítse az összes fűtőtestet.
 4. Ellenőrizze a töltőnyomást a kijelzőn.
 5. Amennyiben szükséges, töltsön még rá a rendszerre.
 6. Zárja el a töltőcsapot.
 7. Térjen vissza az alapkijelzésére. (→ Oldal: 7)

4.15 A fűtési rendszer védelme a fagytól

4.15.1 Fagyvédelmi funkció



Vigyázat!

Anyagi károk kockázata fagy miatt!

A fagyvédelmi funkcióval nem lehet a teljes fűtési rendszert átkeringtetni, ezért fennáll a fűtési rendszer egyes részeinek elfagyása és károsodása.

- ▶ Gondoskodjon róla, hogy a fűtési rendszer távolléte alatt fagyos időben is üzemben maradjon és minden helyiség megfelelően temperált legyen.



Tudnivaló

Amennyiben telepítve van a szabályozó, a terméket a szabályozóval kell be- és kikapcsolni, hogy aktívak maradjanak a fagyvédelmi funkciók.

A termék bekapcsol, ha a fűtés előremenő víz hőmérséklete 5 C alá csökken: a készülék ilyenkor a fűtési és a használati vizet is (ha van) kb. 30 C-ra fűti fel.

4.15.2 A fűtési rendszer leürítése

Nagyon hosszú kikapcsolási idők esetén a fagyvédelem a fűtési rendszer és a termék teljes leürítésével biztosítható.

- ▶ Ezzel kapcsolatban forduljon szakemberhez.

5 Zavarelhárítás

5.1 Hiba felismerése és elhárítása

- ▶ Ha üzempavarok lépnek fel, a függelékben található táblázatok szerint járjon el.
Zavarelhárítás (→ Oldal: 13)
- ▶ Ha a megadott módszerekkel nem tudta elhárítani a problémát, vagy hibajelzések (F.xx) jelennek meg, akkor forduljon szakemberhez.

5.2 Állapotkódok (élő monitoring) lehívása

- ▶ Egyidejűleg nyomja meg a és gombot.
Állapotkódok – áttekintés (→ Oldal: 12)
- ◁ A kijelzőn az aktuális üzemállapot (állapotkód) jelenik meg.

6 Ápolás és karbantartás

6.1 Karbantartás

A termék tartós üzemképességének és üzembiztonságának, megbízhatóságának és hosszú élettartamának feltétele a szakember által elvégzett évenkénti ellenőrzés és két évenkénti karbantartás.

6.2 A termék ápolása



Vigyázat!

Nem megfelelő tisztítószer használatával kockáztatja a készülék károsodását!

- ▶ Ne használjon sprayt, súrolószereket, mosogatószereket, oldószer- vagy klórtartalmú tisztítószereket..

- ▶ A burkolatot egy kevés oldószermentes tisztítószerrel átítatott, nedves kendővel törölje le.

6.3 Karbantartási igényjelzések leolvasása

Ha a kijelzőn megjelenik a szimbólum, akkor a termék karbantartására van szükség.

A termék hiba módban van, de működik.

- ▶ Ezzel kapcsolatban forduljon szakemberhez.
- ▶ Ha a fűtési rendszer nyomása villogva jelenik meg, azonnal pótolja a hiányzó fűtővíz mennyiséget.

6.4 A kondenzvíz-elvezető vezeték és a lefolyótölcsér ellenőrzése

A kondenzvíz-elvezető vezetéknek és a lefolyótölcsérnek mindig áteresztőnek kell lenni.

- ▶ Rendszeresen ellenőrizze a kondenzvíz-elvezető vezeték és a lefolyótölcsér hibáit, különös tekintettel az eltömődésekre.

A kondenzvíz-elvezető vezetékben és a lefolyótölcsérben nem lehetnek látható és érezhető akadályok.

- ▶ Ha hibákat állapít meg, úgy azokat szakemberrel szüntesse meg.

7 Üzemen kívül helyezés

7.1 A termék átmeneti üzemen kívül helyezése



Vigyázat!

Anyagi károk kockázata fagy miatt!

A fagyvédelmi és ellenőrző berendezések csak akkor működnek, ha a termék nincs leválasztva a villamos hálózatról, a Be/Ki gomb be van kapcsolva és a gázcsap nyitva van.

- ▶ Csak akkor helyezze ideiglenesen üzemen kívül a terméket, ha biztosan nem kell fagyra számítani.

- ▶ Csak akkor helyezze ideiglenesen üzemen kívül a terméket, ha biztosan nem kell fagyra számítani.
- ▶ Nyomja meg a be/ki gombot.
 - ◀ A kijelző kialszik.
- ▶ Hosszabb üzemen kívül helyezés (pl. nyaralás) esetén zárja el a gázvezeték csapot, és a kombi termékeknél kiegészítésként a hidegvízvezeték szelepet.

7.2 A termék végleges üzemen kívül helyezése

- ▶ A termék végleges üzemen kívül helyezését bízva szakemberre.

8 Újrahasznosítás és ártalmatlanítás

- ▶ A csomagolás ártalmatlanítását bízva a terméket telepítő szakemberre.



Amennyiben a terméket ezzel a jelzéssel látták el:

- ▶ A terméket tilos a háztartási hulladékkal együtt ártalmatlanítani.
- ▶ Ehelyett adja le a terméket egy elektromos és elektronikus készülékekre szakosodott gyűjtőhelyen.



Ha a termék elemeket tartalmaz, melyek ezzel a jelzéssel vannak ellátva, akkor az elemek egészség- és környezetkárosító anyagokat tartalmazhatnak.

- ▶ Ebben az esetben használtelem-gyűjtő helyen ártalmatlanítsa az elemeket.

9 Garancia és vevőszolgálat

9.1 Garancia

A készülékre a jótállási jegyben megjelölt feltételek szerinti gyári garanciát biztosítunk. A készülék üzembehelyezését csak a Vaillant Márkaszerviz vagy erre feljogosított Vaillant partnerszervizek, illetve szakiparosok végezhetik el. Megszűnik a gyári garancia, ha a készüléken nem feljogosított szerviz végzett munkát, vagy a termékbe nem eredeti Vaillant alkatrészeket építettek be, illetve ha a karbantartást nem rendszeresen, vagy nem szakszerűen végezték el! A felszerelést, a szerelés átvételét, az üzembehelyezést és a beszállítást a garanciajegyben hitelesen, cégszerűen dokumentálni kell. A szerelési utasítás figyelmen kívül hagyása miatt bekövetkező károkért nem vállalunk felelősséget!

9.2 Vevőszolgálat

Javítási és felszerelési tanácsért forduljon a Vaillant központi képviseletéhez, amely saját márkaszervizzel és szerződött Vaillant Partnerhálózattal rendelkezik. Megszűnik a gyári garancia, ha a készüléken nem a Vaillant Márkaszerviz vagy a javításra feljogosított Vaillant Partnerszerviz végzett munkát, illetve ha a készülékbe nem eredeti Vaillant alkatrészeket építettek be!

Melléklet

Melléklet

A Üzemeltetői szint – áttekintés

Beállítási szint	Értékek		Mérték-egység	Lépésköz, választás	Gyári beállítás
	min.	max.			
Víznyomás →					
Víznyomás	aktuális érték		bar		
Live monitor →					
Állapot	aktuális érték				
Információ →					
Kontakt adatok	Telefonszám				
Sorozatszám	állandó érték				
Képernyő kontraszt	aktuális érték			1	25
	15	40			
Alapbeállítások →					
Nyelv	aktuális nyelv			Deutsch, English, French, Italian, Danish, Dutch, Spanish, Turkish, Hungarian, Russian, Ukrainian, Swedish, Norwegian, Czech, Polish, Slovakian, Romanian, Slovenian, Portugese, Serbian	English
Visszaállítások →					
Égőtöltés Reset	aktuális érték		min		

B Állapotkódok – áttekintés

Az itt fel nem sorolt állapotkódok a szerelési útmutatóban láthatók.

Állapotkód	Jelentés
Kijelzés fűtési üzemben	
S.00	Nincs fűtési hőszükséglet
S.02	Sziv. előkeringtetés fűtési üzemben
S.03	Gyújtási ciklus fűtési üzemben
S.04	Égő begyújtás fűtési üzemben
S.06	Ventilátor utánafutás fűtési üzemben
S.07	Szivattyú utánafutás fűtési üzemben
S.08	Fűtés égőtöltési idő xx perc
Kijelzések melegvíz üzemben	
S.10	Melegvízigény a szárnykerekkes áramlásérzékelőtől
S.14	Égő begyújtás melegvíz üzemben
Kijelzések komfortüzemben (termék beépített melegvízkészítéssel) vagy tároló üzemben (termék melegvízkészítéssel külső melegvíztárolón keresztül)	
S.20	Melegvíz-igény
S.22	Sziv. előkeringtetés melegvíz üzemben
S.24	Égő begyújtás melegvíz üzemben
Egyéb kijelzések	
S.31	Nincs hőigény a nyári üzemben
S.34	Fűtési üzem fagyvédelem
S.46	Komfort biztonsági üzemmód láng kialvás kis terhelés

C Zavarelhárítás

Zavar	A hiba oka	Intézkedés
A termék nem működik: – Nincs melegvíz – A fűtés hideg marad	A telepítés során felszerelt gázvezető csap és/vagy a termék gázvezető csapja zárva van.	Nyissa ki mindkét gázvezető csapot.
	Megszakadt az áramellátás az épületben.	Ellenőrizze a biztosítékot az épületben. A termék a hálózati feszültség visszatérésekor automatikusan bekapcsol.
	A termék ki van kapcsolva.	Kapcsolja be a terméket (→ „Termék bekapcsolása” fejezet).
	A fűtés előremenő hőmérséklete túl alacsonyra van beállítva vagy a Fűtés KI beállítás és/vagy a melegvíz-hőmérséklet túl alacsonyra van beállítva.	Állítsa be a fűtési előremenő hőmérsékletét és a melegvíz-hőmérsékletet (→ „Fűtés előremenő hőmérséklet beállítása” fejezet/→ „Melegvíz-hőmérséklet beállít” fejezet).
	A készüléknyomás nem elegendő. Vízhiány a fűtési rendszerben (hibaüzenet: F.22).	Töltse fel a fűtési rendszert (→ „Fűtési rendszer feltöltése” fejezet).
	Levegő van a fűtési rendszerben.	Légteleníttesse szakemberrel a fűtési rendszert.
	Három sikertelen gyújtási kísérlet után a termék üzemmódra kapcsol (hibaüzenet: F.28).	Nyomja meg egy másodpercig a hibatörölő gombot. A termék új gyújtási kísérletet indít. Amennyiben a gyújtási hibát három hibatörölési kísérlet után sem sikerül megszüntetni, akkor forduljon szakemberhez.
A melegvízkészítés üzemmódban; a fűtés nem működik.	A külső szabályozókészülék beállítása nem megfelelő.	Állítsa be helyesen a külső szabályozókészüléket (→ Szabályozókészülék kezelési utasítása).

0020152350_01 ■ 13.08.2015

Vaillant Saunier Duval Kft.

1117 Budapest ■ Hunyadi János út. 1.

Tel 1 464 78 00 ■ Telefax 1 464 78 01

vaillant@vaillant.hu ■ www.vaillant.hu

© Ezek az útmutatók, vagy ezek részei szerzői jogi védelem alatt állnak, és kizárólag a gyártó írásos beleegyezésével sokszorosíthatók, illetve terjeszthetők.