



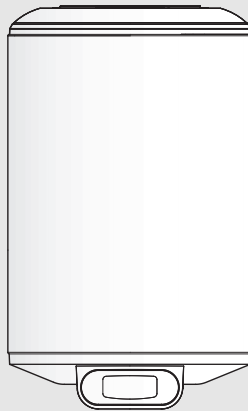
BOSCH

Tronic 4000 T

50/80/100 EBP

hu Melegvíz-tároló

Szerelési és kezelési útmutató..... 112



Tartalomjegyzék

1 Szimbólumok magyarázata és biztonsági tudnivalók	113
1.1 Szimbólum-magyarázatok	113
1.2 Általános biztonsági tudnivalók	113
2 Szabványok, előírások és irányelvek	115
3 A készülékre vonatkozó adatok	115
3.1 Megfelelőségi nyilatkozat	115
3.2 A vonatkozó előírások rendelkezéseinek megfelelően használja	115
3.3 A melegvíz-tároló leírása	115
3.4 Tartozékok	115
3.5 Méretek	116
3.6 Készülék kialakítása	117
3.7 Szállítás és tárolás	117
4 Kezelési útmutató	117
4.1 Vezérlőpanel	117
4.2 Kijelző vezérlőegység	117
4.3 A készülék üzembe helyezése előtt	118
4.4 A készülék be- és kikapcsolása	118
4.5 Üzem mód	118
4.5.1 SMART üzemmód	118
4.5.2 Kézi üzemmód	118
4.5.3 Nyaralás üzemmód	118
4.5.4 Gyári alaphelyzetbe állítás	118
4.5.5 A meleg víz hőmérsékletének kiválasztása	119
4.5.6 Vezérlőpanel zárolása	120
4.5.7 A biztonságiszelep aktiválása	120
4.6 A készülék leürítése	120
4.7 A készülék burkolatának tisztítása	120
4.8 Hibakódok a kijelzőn	121
4.9 Termikus fertőtlenítés funkció	121
4.10 Ha a készüléket hosszabb ideig (több, mint 3 hónapig) nem használják, akkor le kell eresztetni a vizet belőle	121
5 Szerelés (csak engedéllyel rendelkező szakemberek számára)	121
5.1 Fontos tudnivalók	121
5.2 A telepítés helyének megválasztása	122
5.3 A készülék telepítése	122
5.4 Vízbekötés	123
5.5 Biztonságiszelep szelep	124
6 Elektromos csatlakoztatás (csak engedéllyel rendelkező szakemberek számára)	124
6.1 A hálózati kábel csatlakoztatása	124
6.2 Az elektromos tápvezeték cseréje	124
7 Karbantartás (csak engedéllyel rendelkező szakemberek számára)	125
7.1 Felhasználói információk	125
7.1.1 Tisztítás	125
7.1.2 A biztonságiszelep ellenőrzése	125
7.1.3 Biztonsági szelep	125
7.1.4 Karbantartás és javítás	125
7.2 Rendszeres karbantartások	125
7.2.1 Működésellenőrzés	125
7.3 Védőanód	125
7.4 Biztonsági hőmérséklet-határoló	126
7.5 A tároló belseje	126
7.6 Újraindítás karbantartási munka után	127
8 Üzemzavarok	127
9 Műszaki adatok	128
9.1 Műszaki adatok	128
9.2 Energiafogyasztásra vonatkozó termékadatok	129
9.3 Csatolási rajz	130
10 Környezetvédelem és megsemmisítés	131
11 Adatvédelmi nyilatkozat	131
12 Szerelési tudnivalók	132


1 Szimbólumok magyarázata és biztonsági tudnivalók

1.1 Szimbólum-magyarázatok


Figyelmeztetések

A figyelmeztetéseken jelzőszavak jelölik a következmények fajtáját és súlyosságát, ha a veszély elhárítására vonatkozó intézkedések nem történnek meg.


A következő jelzőszavak vannak definiálva és kerülhetnek felhasználásra a jelen dokumentumban:

 **VESZÉLY**

VESZÉLY azt jelenti, hogy súlyos, akár életveszélyes személyi sérülések következhetnek be.

 **FIGYELMEZTETÉS**

FIGYELMEZTETÉS azt jelenti, hogy súlyos vagy életveszélyes személyi sérülések léphetnek fel.


 **VIGYÁZAT**

VIGYÁZAT – azt jelenti, hogy könnyű vagy közepesen súlyos személyi sérülések léphetnek fel.

ÉRTESÍTÉS

ÉRTESÍTÉS – azt jelenti, hogy anyagi károk léphetnek fel.

Fontos információk

 Az emberre vagy tárgyra vonatkozó, nem veszélyt jelző információkat a szöveg mellett látható tájékoztató szimbólum jelöli.

További szimbólumok

Szimbólum	Jelentés
▶	Teendő
→	Kereszthivatkozás a dokumentum más helyére
•	Felsorolás/listabejegyzés
–	Felsorolás/listabejegyzés (2. szint)

1. tábl.

1.2 Általános biztonsági tudnivalók

Általános információk

Ez a szerelési útmutató a készülék üzemeltetői, valamint engedélyvel rendelkező gáz-, víz-, fűtés- és villanyszerelők számára készült.

- ▶ A használat előtt olvassa el a kezelési útmutatókat (készülék, fűtésszabályozó stb.) és őrizze meg őket.
- ▶ A szerelés előtt olvassa el a szerelési útmutatókat (készülék stb.).
- ▶ Vegye figyelembe a biztonsági tudnivalókat és a figyelmeztetéseket.
- ▶ Vegye figyelembe az érvényes nemzeti és regionális előírásokat, műszaki szabályokat és irányelveket.
- ▶ Dokumentálja az elvégzett munkákat.

A vonatkozó előírások rendelkezéseinek megfelelően használja

A készülék ivóvíz felmelegítésére vagy tárolására szolgál. Vegye figyelembe az ivóvízre vonatkozó összes országos szabályozást, irányelvet és szabványt.

A készüléket zárt rendszerekbe kell beszerelni.

Minden egyéb használat nem rendeltetésszerűnek minősül. A nem rendeltetésszerű használatból eredő lehetséges károkért a gyártó nem vállal felelősséget.

Telepítés

- ▶ A beszerelést kizárólag erre feljogosított kivitelező végezheti.
- ▶ Az elektromos bekötésnek tartalmaznia kell az eszköz értékét, a hatályos helyi telepítési szabályok szerinti omnipoláris leválasztó eszközt (megszakító, biztosíték) (30 mA-es differenciál megszakító, földelt).
- ▶ Adott esetben a készülék és/vagy az elektromos kiegészítő beszerelésének meg kell felelnie a IEC 60364-7-701 szabványnak.
- ▶ A készüléket fagytól védett létesítménybe kell beszerelni.
- ▶ A készülék maximum 3000 méter tengerszint feletti magasságig való használatra lett tervezve.
- ▶ Az elektromos csatlakoztatás elvégzése előtt először a hidraulikus csatlakoztatást kell elvégezni, majd ellenőrizni kell annak tömörségét.
- ▶ A szerelés során válassza le a készüléket az elektromos hálózatról.

⚠ Elektromos szerelési munkák

Az elektromos munkákat csak elektromos szerelésre feljogosított szakembereknek szabad végezniük.

Elektromos szerelési munkák megkezdése előtti teendők:

- ▶ A hálózati feszültség minden pólusát megszakítva áramtalanítsa a berendezést, és biztosítsa visszakapcsolás ellen.
- ▶ Győződjön meg a feszültségmentességről.
- ▶ Vegye figyelembe a berendezés további részeinek csatlakoztatási rajzait is.

⚠ Összeszerelés, módosítások

- ▶ A készülék összeszerelését, valamint a beszerelést érinti bármely módosítását kizárólag erre feljogosított kivitelező végezheti.
- ▶ Soha ne akadályoztassa a biztonságiszelep lefúvató-vezetékét.
- ▶ A biztonságiszelep lefolyóvezetékét fagymentes helyen, lejtéssel kell beszerelni, és meg kell őrizni a légkörrel való nyitott kapcsolatát.
- ▶ A melegítés során víz léphet ki a biztonságiszelep nyomóvezetékéből.

⚠ Karbantartás

- ▶ Karbantartást kizárólag erre feljogosított kivitelező végezhet.
- ▶ A karbantartási munkák elvégzését megelőzően mindig válassza le a készüléket az elektromos hálózatról.
- ▶ A beszerelés és/vagy a karbantartás biztonságosságáért és környezettel való összeférhetőségéért a felhasználó a felelős.
- ▶ Kizárólag eredeti pótalkatrészeket használjon.
- ▶ Ha a tápkábel megsérült, akkor azt csak a gyártó, a gyártó értékesítés utáni vevőszolgálata, vagy egy olyan szakember cserélheti ki, aki képesített a veszélyes helyzetek megelőzésére.

⚠ Ellenőrzés és karbantartás

A rendszeres ellenőrzés és karbantartás a berendezés biztonságos és környezetbarát működésének előfeltételét képezi.

Javasoljuk, hogy a gyártóval kössön éves karbantartási és ellenőrzési szerződést.

- ▶ Csak engedéllyel rendelkező szakvállalattal végeztesse el a munkákat.
- ▶ Mindennemű felismert hibát haladéktalanul el kell hárítani.

Minden olyan helyzetet engedéllyel rendelkező szakember kell megítéljen, amely nem felel meg az utasításban leírt feltételeknek. Engedélyezés esetén a szakember egy karbantartási követelménylistát vezet, mely figyelembe veszi az elhasználódást és a mindenkori üzemeltetési feltételeket, valamint megfelel az országban érvényes szabványoknak és előírásoknak, illetve a használatnak.

⚠ Átadás az üzemeltetőnek

Átadáskor ismertesse a szolárberendezés kezelését és üzemi feltételeit az üzemeltetővel.

- ▶ Ismertesse a kezelést. Ennek során feltétlenül térjen ki valamennyi, a biztonság szempontjából fontos cselekvésre.
- ▶ Figyelmeztesse az üzemeltetőt arra, hogy az áthelyezést vagy a javításokat kizárólag engedéllyel rendelkező szakszervize végezhetik.
- ▶ Hívja fel az üzemeltető figyelmét a biztonságos és környezetbarát működés szempontjából kiemelt fontosságú felülvizsgálatra és karbantartásra.
- ▶ Adja át az üzemeltetőnek megőrzésre a szerelési és kezelési utasításokat.

⚠ Házi és egyéb hasonló használatú elektromos készülékek biztonsága

Az elektromos készülékek okozta veszélyek elkerülésére az EN 60335-1 szerint a következő szabályok érvényesek:

„Ezt a készüléket a 8 éves vagy annál idősebb gyermekeknek, valamint lecsökkent fizikai, érzékszervi vagy mentális képességekkel vagy a tapasztalat és tudás hiányával rendelkező személyeknek csak felügyelet mellett vagy a készülék biztonságos használatára vonatkozó oktatás után és a veszélyek tudatában szabad kezelniük. A gyermekeknek nem szabad játszaniuk a készülékkel. Gyermekeknek nem szabad végezniük tisztítást és felhasználói karbantartást.“

„Ha hálózati csatlakozóvezeték megsérül, akkor azt a gyártónak, az ő vevőszolgálatának vagy egy hasonló képesítésű személynek kell kicserélnie, hogy a veszélyek elkerülhetők legyenek.“

2 Szabványok, előírások és irányelvek


A telepítésre és az üzemeltetésre vonatkozó alábbi előírásokat és szabványokat figyelembe kell venni:

- Az elektromos ellátóhálózatra való elektromos szerelésre és csatlakozásra vonatkozó rendelkezések
- A távközlési és rádiós hálózatra való elektromos szerelésre és csatlakozásra vonatkozó rendelkezések
- Az adott ország előírásai és szabványai

3 A készülékre vonatkozó adatok

3.1 Megfelelőségi nyilatkozat

Ez a termék felépítését és üzemi viselkedését tekintve megfelel az európai irányelveknek és a nemzeti követelményeknek.

 A CE-jelölés azt jelzi, hogy a termék megfelel a jelölés elhelyezéséről rendelkező összes EU jogi előírásnak.

A megfelelőségi nyilatkozat teljes szövege az Interneten elérhető: www.bosch-climate.hu.

3.2 A vonatkozó előírások rendelkezéseinek megfelelően használja

A készülék ivóvíz felmelegítésére és tárolására szolgál. Vegye figyelembe az ivóvízre vonatkozó összes országos szabályozást, irányelvet és szabványt.

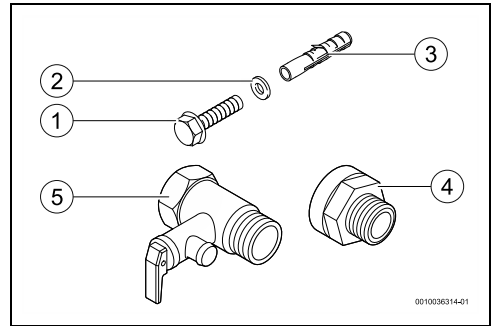
A készüléket csak zárt környezetekbe szabad beszerelni.

Minden más egyéb használt ellentétes a szabályozásokkal. A nem rendeltetésszerű használatból eredő károkért a gyártó nem vállal felelősséget.

3.3 A melegvíz-tároló leírása

- Az európai szabványoknak megfelelő, zománcozott acél tárolótartály.
- A tároló úgy van kialakítva, hogy ellenálljon a nagy nyomásnak.
- Egyéb anyagok: acéllemez, műanyag.
- Egyszerűen üzemeltethető.
- CFC mentes poliuretán szigetelőanyag.
- Magnézium galvanikus anód.

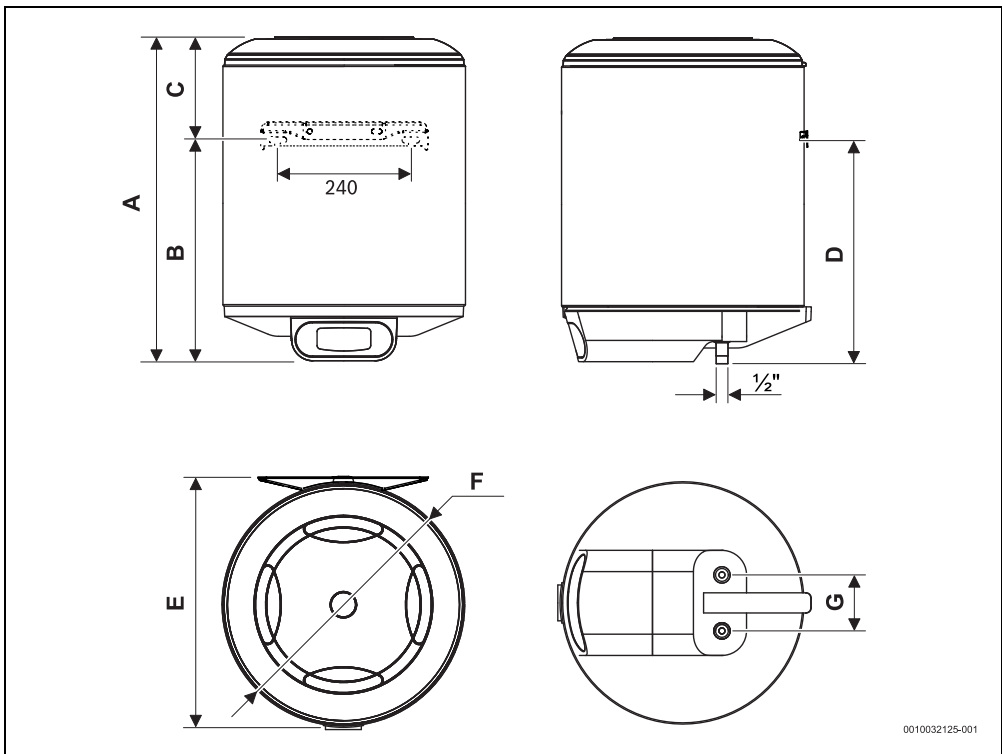
3.4 Tartozékok



1. ábra Tartozékok

- [1] Csavar (2x)
- [2] Alátét (2x)
- [3] Típli (2x)
- [4] Galvanikus szigetelés (2x)
- [5] Biztonsági szelep (8 bar)

3.5 Méretek



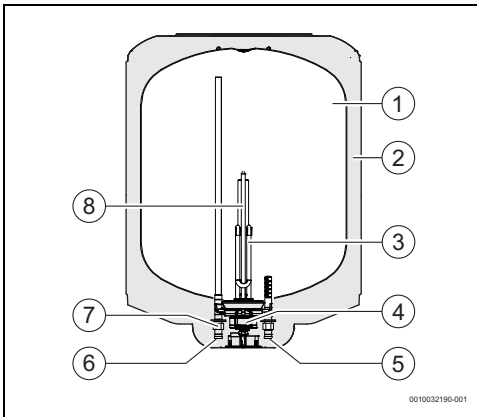
0010032125-001

2. ábra Méretek mm-ben (fali akasztós, függőleges szerelés)

Készülék	A	B	C	D	E	F	G
...50...	624	424	200	414	457	445	100
...80...	823	623	200	613	457	445	100
...100...	1025	825	200	815	457	445	100

2. tábl.

3.6 Készülék kialakítása



3. ábra A készülék komponensei

- [1] Tárolótartály
- [2] CFC mentes poliuretán szigetelőréteg
- [3] Fűtőbetét
- [4] Szabályozó és biztonsági termosztát
- [5] Hidegvíz belépés, ½, külső menet
- [6] Melegvíz kilépés, ½, külső menet
- [7] Galvanikus szigetelés
- [8] Magnézium anód

3.7 Szállítás és tárolás

A készüléket száraz, fagymentes helyen kell szállítani és tárolni.

A kezelés során

- ▶ Ne engedje leesni a készüléket.
- ▶ A készüléket az eredeti csomagolásában, és a megfelelő szállítási eljárással kell szállítani.
- ▶ A készüléket csak a beszerelés helyén szabad az eredeti csomagolásából kivenni.

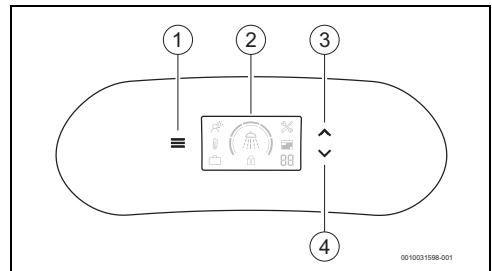
4 Kezelési útmutató



A készülék digitális kijelzővel rendelkezik, amely az összes funkciót megjeleníti.

Az első használat során várjon, amíg a készülék a kiválasztott hőmérsékletre felmelegíti a vizet.

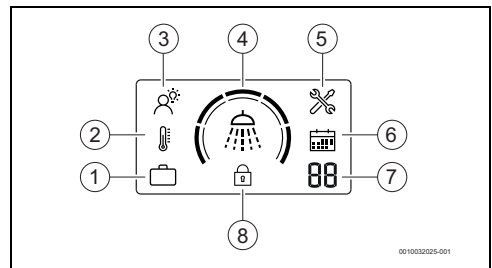
4.1 Vezérlőpanel



4. ábra Vezérlőpanel

- [1] Üzemmódválasztó gomb
- [2] Kijelző vezérlőegység
- [3] Gomb a kiválasztott üzemmód szintjének növeléséhez
- [4] Gomb a kiválasztott üzemmód szintjének csökkentéséhez

4.2 Kijelző vezérlőegység



5. ábra Kijelző vezérlőegység

- [1] SZABADSÁG üzemmód
- [2] Kézi üzemmód
- [3] SMART üzemmód
- [4] Hőmérséklet/kényelmi szint
- [5] Hiba üzemmód
- [6] Naptár
- [7] Ünnepnapok számát/hibakódot mutató kijelző
- [8] Vezérlőpanel zárolása

4.3 A készülék üzembe helyezése előtt



VIGYÁZAT

A készülék sérülésének veszélye!

- ▶ A készülék első üzembe helyezését olyan, szakavatott és képzett technikusnak kell végrehajtania, aki a megfelelő működéshez szükséges információval ellátja a vásárlót.

ÉRTESÍTÉS

A készülék sérülésének veszélye!

- ▶ Víz nélkül soha ne kapcsolja be a készüléket! Ez a fűtélelemeket károsíthatja.

4.4 A készülék be- és kikapcsolása

Bekapcsolás

- ▶ Ezután csatlakoztassa a készüléket egy földelt elektromos csatlakozóaljzatra.

Ki


- ▶ Válassza le a készüléket az elektromos csatlakozóaljzatról.

4.5 Üzem mód



Az aktív üzemmód az, amelyik a kijelzőn látható.

Az üzemmód módosításához

- ▶ nyomja meg a  gombot.
A készülék azonnal átveszi a módosítást, megerősítésre nincs szükség.

4.5.1 SMART üzemmód

SMART üzemmódban a készülék teljesen automatikusan működik. A készülék folyamatosan figyeli a melegvíz-fogyasztási szokásokat, és egy legalább egyhetes tanulási időszak után automatikusan beállítja a melegvíz-termelést a múltbeli adatok alapján.

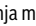
A kiválasztott hőmérséklet/kényelmi szint függvényében garantált a minimális melegvíz-ellátás.



A tanulási időszak alatt a vízhőmérséklet 70 °C-ra van beállítva, ezt követően a vízhőmérséklet optimalizálása érdekében a megtanultaktól függően változik.

Áramkimaradás esetén, vagy ha a készüléket leválasztják a tápfeszültségről, újra ki kell választani a SMART üzemmódot.

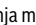
A SMART üzemmód kiválasztása;

- ▶ Nyomja meg a  gombot addig, míg a SMART üzemmód meg nem jelenik a kijelzőn (→ [3]. 5 ábra).
A SMART üzemmód van kiválasztva.

4.5.2 Kézi üzemmód

Kézi üzemmódban a készülék a kiválasztott szinttől függően a teljes vízmennyiséget egy bizonyos hőmérsékleten tartja.

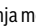
A kézi üzemmód kiválasztása;

- ▶ Nyomja meg a  gombot addig, míg a kézi üzemmód meg nem jelenik a kijelzőn (→ [2]. 5 ábra).
A kézi üzemmód van kiválasztva.

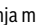
4.5.3 Nyaralás üzemmód

Nyaralás üzemmódban a készülék a víz hőmérsékletét minimális szinten tartja, így megakadályozza a víz megfagyását. Ez az üzemmód a kiválasztott számú napig aktív, utána a készülék visszatér az előző üzemmódba.

A Szabadság üzemmód kiválasztása;

- ▶ Nyomja meg a  gombot, míg a Szabadság üzemmód meg nem jelenik a kijelzőn (→ [1]. 5 ábra).
A Szabadság üzemmód van kiválasztva.

A nyaralással töltenő napok számának beállítása;

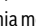
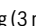
- ▶ Nyomja meg a  gombot a nyaralással töltenő napok számának beállításához (→ [7]. 5 ábra).
A kiválasztott szám 3-szor felvillan a kiválasztás megerősítésére.

4.5.4 Gyári alaphelyzetbe állítás

A gyári alaphelyzetbe állítás törli az összes beállítást, vízfogyasztási szokást, és a gyárilag előre beállított üzemmódra és hőmérsékletszintre áll vissza.

Hiba esetén és az adott ok megoldása után állítsa vissza a készüléket, hogy a korábban meghatározott üzemmódba lépjen.

Agyári alaphelyzetbe állítás kiválasztása;

- ▶ Nyomja meg (3 másodpercnél hosszabb ideig) a  és  gombot egyszerre.
A gyári alaphelyzetbe állítás megtörtént.

4.5.5 A meleg víz hőmérsékletének kiválasztása



Akilepő víz hőmérséklete legfeljebb 70 °C-ra állítható be.

VIGYÁZAT

Forrázásveszély!






Gyerekek és idősebb személyek leforrzásának a veszélye!

- ▶ A víz hőmérsékletét mindig kézzel ellenőrizze. A kijelzőn megjelenő hőmérsékletszint-jelzés hozzávetőleges. Bizonyos használati körülmények között és rövid ideig a víz hőmérséklete meghaladhatja a 70 °C-ot. A forró víz kifolyócsöve ugyanilyen magas hőmérsékletet érhet el, és megérintése esetén fennáll az égési sérülés veszélye.

Hőmérséklet	Idő hossza a forrázás bekövetkezéséhez	
	Idősebb személyek/5 év alatti gyerekek	Felnőttek
50 °C	2,5 perc	több, mint 5 perc
52 °C	kevesebb, mint 1 perc	1,5 - 2 perc között
55 °C	Körülbelül 15 másodperc	Körülbelül 30 másodperc
57 °C	Körülbelül 5 másodperc	Körülbelül 10 másodperc
60 °C	Körülbelül 2,5 másodperc	Kevesebb, mint 5 másodperc
62 °C	Körülbelül 1,5 másodperc	Kevesebb, mint 3 másodperc
65 °C	Körülbelül 1 másodperc	Körülbelül 1,5 másodperc
68 °C	Kevesebb, mint 1 másodperc	Körülbelül 1 másodperc


3. tábl.

Hőmérsékleti szintek

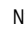
Kiválasztott szint	Kézi mód	SMART üzemmód	
	Hőmérséklet-szabályozás	Kényelmi szint	Energiatakarékos szint
	55 °C	--	++
	58 °C	-	+
	62 °C	Gyári beállítás (ajánlott)	Gyári beállítás (ajánlott)
	66 °C	+	-
	70 °C	++	--

4. tábl. Hőmérsékleti szintek

Növelje a kiválasztott szintet

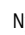
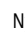
- ▶ Nyomja meg a  gombot, amíg a kívánt szint meg nem jelenik a kijelzőn. A kiválasztott szint aktív.

A kiválasztott szint csökkentése

- ▶ Nyomja meg a  gombot, amíg a kívánt szint meg nem jelenik a kijelzőn. A kiválasztott szint aktív.

A kiválasztott szint ellenőrzése

Hogyan lehet ellenőrizni a kiválasztott szintet?

- ▶ Nyomja meg, majd engedje fel a  vagy  gombok egyikét. A kiválasztott szint szegmensei villognak.

A készülék belsejében lévő hőmérsékletszint ellenőrzése

Hogyan lehet ellenőrizni a készülék belsejében lévő hőmérsékletszintet?

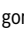
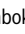
- ▶ Figyelje meg a kijelzőn látható szegmenseket, amelyek nem villognak.

4.5.6 Vezérlőpanel zárolása



Ez a funkció a vezérlőpanelt zárolja (→ [8]. 5 ábra).

A vezérlőpanel zárolása vagy feloldása,

- ▶ Nyomja meg egyszerre a  és  gombokat (> 3 másodpercnél hosszabb ideig).

4.5.7 A biztonságiszelep aktiválása



A biztonságiszelepet havonta egyszer aktiválja annak érdekében, hogy a biztonsági berendezés vízkövesedését és eldugulását megelőzze.



A biztonságiszelep kimenetéről víz csepeghet ki. A biztonságiszelep kimenetét nem szabad elzárni.

- ▶ A túláramszelep kimenetét a csatornába vezesse el.



FIGYELMEZTETÉS

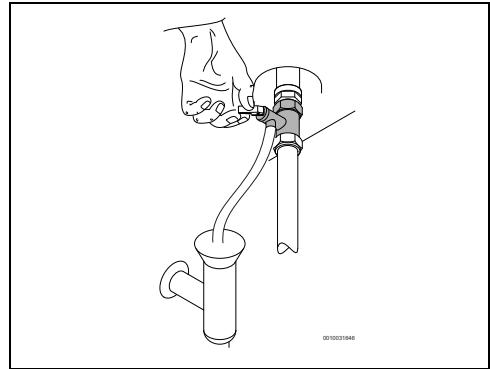
Forrázásveszély!

A melegvíz hőmérséklete magas!

- ▶ A biztonságiszelep megnyitása előtt nyissa ki a melegvízcsapot, és ellenőrizze a készülék vízhőmérsékletét.
- ▶ Várjon addig, amíg elegendő víz eltávozott ahhoz, hogy a forrázást és más sérüléseket megelőzhessen.

A biztonságiszelep aktiválása előtt

- ▶ Válassza le a készüléket az elektromos hálózatról.
- ▶ Zárja el a vízelzáró szelepet és nyissa ki a melegvízcsapot.
- ▶ Nyissa ki a biztonságiszelepet.



6. ábra A biztonságiszelep kinyitása

- ▶ Ellenőrizze, hogy a biztonságiszelep megfelelően működik-e.
- ▶ Nyissa ki a vízelzáró szelepet.
- ▶ Csatlakoztassa a készüléket az elektromos hálózathoz.

4.6 A készülék leürítése



VIGYÁZAT

Vagyontárgyak károsodásának kockázata!

Fagyveszély esetén a készülékben található víz károsíthatja az alkatrészeket.

- ▶ A készülékből távozó víz összegyűjtéséhez helyezzen egy tárolóedényt a készülék alá.
- ▶ Ürítse le a készüléket.

Fagyveszély esetén végezze el az alábbiakat:

- ▶ Zárja el a vízelzáró szelepet (→ 11. ábra, [5]).
- ▶ Nyissa meg a meleg vizes csapot.
- ▶ Nyissa ki a biztonságiszelepet.
- ▶ Várja meg a készülék teljes leürülését.

4.7 A készülék burkolatának tisztítása

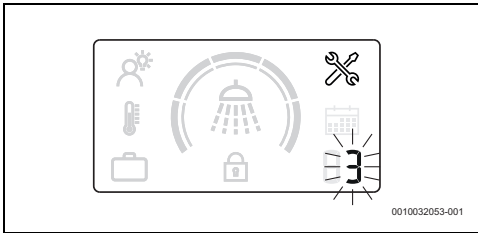
- ▶ A készülék burkolatának tisztítását csak nedves törülközővel és kevés tisztítószerrel végezze.



Ne használjon a korróziót elősegítő tisztítószeret és/vagy súrolószeret.

4.8 Hibakódok a kijelzőn

A készülék rendellenes működése esetén egy hibakód hibaszimbólum villog a kijelzőn.



7. ábra Példa hibára

További információkért lásd a táblázatot az 7 oldalon 128.

4.9 Termikus fertőtlenítés funkció

Ez a készülék automatikus termikus fertőtlenítő funkcióval rendelkezik.



A termikus fertőtlenítési funkció csökkenti a Legionella baktériumok kialakulásának kockázatát, a készülékben lévő víz 65 °C fölé történő felmelegedése következtében.

Amíg a készülék megfelelően van felszerelve és működik, a kiválasztott üzemmódtól függetlenül egy folyamat folyamatosan ellenőrzi a víz hőmérsékletét. Nem biztonságos körülmények esetén, amelyek baktériumok kialakulását okozhatják, a háttérprogram automatikusan 65 °C fölé melegíti a vizet.

4.10 Ha a készüléket hosszabb ideig (több, mint 3 hónapig) nem használják, akkor le kell cserélni a vizet belőle.



A készülékben lévő vizet hosszabb idejű (több, mint 3 hónap) inaktivitás után le kell cserélni.

- ▶ Válassza le a készüléket az elektromos hálózatról.
- ▶ Űrítse le teljesen a készüléket.
- ▶ Töltse fel a készüléket addig, amíg víz nem lép ki a melegvízcsapokból.
- ▶ Zárja el a melegvízcsapokat.
- ▶ Csatlakoztassa a készüléket az elektromos hálózathoz.

Szerelés (csak engedéllyel rendelkező szakemberek számára)

5 Szerelés (csak engedéllyel rendelkező szakemberek számára)

5.1 Fontos tudnivalók



A telepítést, az elektromos bekötést és az első üzembe helyezést csak képzett szakemberek végezhetik.



A készülék megfelelő telepítésének és üzemeltetésének biztosítása érdekében vegyen figyelembe minden szabályozást, műszaki irányelvet, valamint vonatkozó nemzeti és helyi irányelvet.



VIGYÁZAT

Vagyontárgyak károsodásának kockázata!

A készülék javíthatatlan károsodásának veszélye.

- ▶ A készüléket csak a telepítés helyén vegye ki a csomagolásból.
- ▶ Soha ne támassza meg a készüléket a vízcsatlakozásokon.
- ▶ A készüléket óvatosan kezelje.
- ▶ Adott esetben a készülék és/vagy az elektromos kiegészítők telepítésének meg kell felelnie a IEC 60364-7-701 szabványnak.



VIGYÁZAT

Vagyontárgyak károsodásának kockázata!

A fűtőbetétek károsodásának veszélye!

- ▶ Először végezze el a vízbekötést, majd töltsen fel a készüléket.
- ▶ Ezután csatlakoztassa a készüléket egy földelt elektromos csatlakozóaljzatra.

A víz minősége

A készülék háztartási célú melegvíz termelésére szolgál a vonatkozó szabályozásokkal összhangban. A magas vízkeménységű területeken vízlágyító berendezés használata javasolt. A hidraulikus kör elvzíkvesedésének minimalizálása érdekében az ivóvíz paraméterei az alábbi határokon belül kell legyenek.

Az ivóvízre vonatkozó követelmények	Egység	
Vízkeménység, min.	ppm grain/US gallon °nk	120 7,2 6,7
pH, min. - max.		6,5 - 9,5
Vezetőképesség, min. - max.	µS/cm	130 - 1500

5. tábl. Az ivóvízre vonatkozó követelmények

5.2 A telepítés helyének megválasztása



VIGYÁZAT

A készülék károsodásának veszélye!

A készülék belső és külső része károsodásának veszélye.

- ▶ Olyan falat válasszon, amely a vízzel megtelt tárolóú készülék számára is kellő teherbírási.

Telepítés helye

- ▶ Tartsa be a jelenlegi irányelveket.
- ▶ A készüléket nem szabad hőforrások közelébe, környezeti hatásoknak kitett helyeken vagy maró környezetbe telepíteni.
- ▶ A készüléket csak olyan helyiségekbe telepítse, ahol a helyiség hőmérséklete nem csökken 0 °C alá.
- ▶ A készüléket karbantartás céljából csak könnyen hozzáférhető helyekre telepítse.
- ▶ Ne szerelje be a készüléket 3000 métert meghaladó tengerszint feletti magasságú helyekre.
- ▶ Ha a készüléket olyan helyre telepítik, ahol a helyiség hőmérséklete 35 °C felett van, ügyeljen a megfelelő szellőztetés biztosítására.
- ▶ A hővesztés és a várakozási idő csökkentése érdekében helyezze a készüléket a leggyakrabban használt melegvízcsap közelébe.
- ▶ A készüléket olyan helyre telepítse, mely lehetőséget biztosít a magnézium anód kiszerezésére, hogy a szükséges karbantartási munkák elvégezhetők legyenek.

1. védőzóna

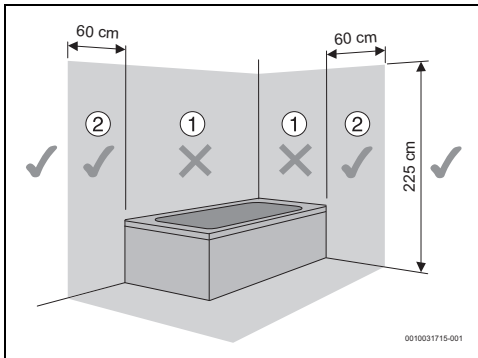
- ▶ Ne telepítse a készüléket az 1. védőzónába.
- ▶ Telepítse a készüléket a védőzónán kívülre.



VIGYÁZAT

Áramütés veszélye!

- ▶ A készüléket földvezetéssel ellátott elektromos kábellel csatlakoztassa a hálózati áramellátásra (elektromos kapcsolótábla).



8. ábra Védőzóna

5.3 A készülék telepítése



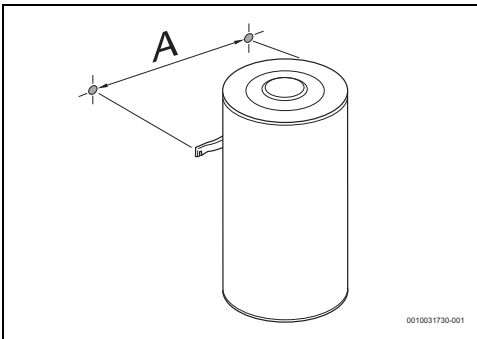
A készüléket a falhoz kell rögzíteni.

ÉRTESÍTÉS

Vagyontárgyak károsodásának kockázata!

- ▶ Olyan csavarokat és támasztékokat használjon, melyek műszakilag megfelelőek a vízzel teljesen feltöltött tároló súlyának, illetve a fal típusának.

Függőleges szerelvénycsoport



9. ábra Függőleges felszerelés (falra szerelés)

Készülék	A
...50...	240
...80...	240
...100...	240

6. tábl.

5.4 Vízbekötés

ÉRTEŚÍTÉS

Vagyontárgyak károsodásának kockázata!

A készülékcsatlakozók korróziós károsodásának veszélye!

- ▶ A vízcsatlakozóknál használjon galvanikus szigetelést. Ez megakadályozza az elektromos (galvanikus) áram folyását a hidraulikus csatlakozás fémalkatrészein keresztül, és így ezek lehetséges rozsdásodását is.

ÉRTEŚÍTÉS

Vagyontárgyak károsodásának kockázata!

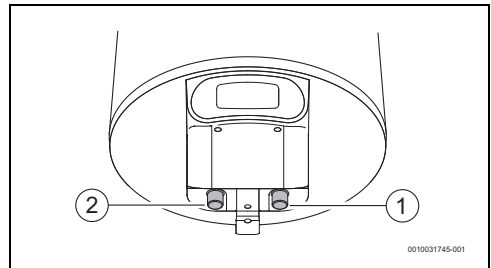
- ▶ Telepítsen szűrőt a vízbemenetbe olyan helyeken, ahol a víz lebegő anyagot tartalmaz.
- ▶ PEX csövek használata esetén építsen be egy termosztátos szabályozót a készülék kimeneti csövébe. Ezt úgy kell be szabályozni, hogy az megfeleljen a használt anyag műszaki jellemzőinek.
- ▶ A használt csövek 10 bar (1 MPa) nyomásra és 100 °C hőmérsékletre kell méretezve legyenek.

Szerelés (csak engedéllyel rendelkező szakemberek számára)



Ajánlások:

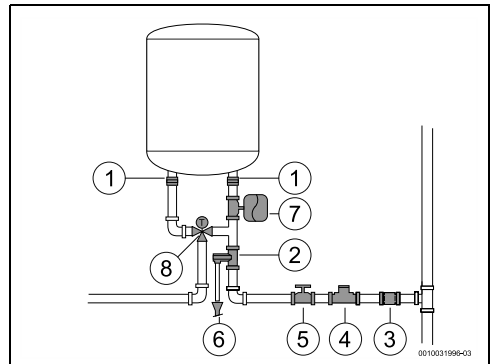
- ▶ Öblítse át a rendszert a telepítés előtt, mivel a homokszemcsék jelenléte csökkentheti az áramlást, majd elérheti azt a határértéket, ami akár teljes dugulást is okozhat.
- ▶ A problémák elkerülése érdekében ügyeljen rá, hogy a hideg- és melegvízcsövek egyértelműen azonosítva legyenek.



10. ábra

- [1] Hidegvíz belépés (jobbra)
- [2] Melegvíz kilépés (balra)

- ▶ A készülék hidraulikus csatlakoztatásához megfelelő csatlakozási tartozékokat használjon.



11. ábra

- [1] Galvanikus szigetelés
- [2] Biztonsági szelep
- [3] Visszacsapó szelep
- [4] Nyomáscsökkentő
- [5] Elzáró szelep
- [6] A lefolyóvezeték csatlakozója
- [7] Tágulási tartály
- [8] Keverőszelep



Az vízellátórendszer hirtelen nyomásváltozásából eredő problémák elkerülése érdekében tanácsos a készülék elé egy visszacsapó szelepet telepíteni.

Fagyveszély fennállása esetén:

- ▶ Válassza le a készüléket az elektromos hálózatról.
- ▶ Ūrtse le a készüléket (→ fejezet 4.6).

5.5 Biztonságiszelep szelep

- ▶ Telepítse a nyomáscsökkentő szelepet a készülék vízbemenetére.



FIGYELMEZTETÉS

Vagyontárgyak károsodásának kockázata!

- ▶ Soha ne akadályoztassa a biztonsági szelep lefűtővezetékét.
- ▶ Soha ne telepítsen semmilyen tartozékot a nyomáscsökkentő szelep és az elektromos melegvíz-tároló hidegvíz-belépője (jobb oldal) közé.



Ha a belépő víznyomás 1,5 és 3 bar között van, akkor nem szükséges nyomáscsökkentő szelepet felszerelni.

Ha a belépő víznyomás meghaladja ezeket az értékeket, akkor a következő szükséges:

- ▶ nyomáscsökkentő szelepet kell telepíteni (11. ábra, [4]). A nyomáscsökkentő szelep akkor aktiválódik, amikor a víznyomás a készülékben meghaladja a 8 bar (± 1 bar) értéket, ezért meg kell tervezni a víz elvezetésének módját.
- ▶ telepítsen tágulási tartályt (11. ábra, [7]), hogy elkerülje a nyomáscsökkentő szelep ilyen gyakran történő kinyitását. A tágulási tartály térfogatának meg kell egyeznie a készülék 5% térfogatával.

6 Elektromos csatlakoztatás (csak engedéllyel rendelkező szakemberek számára)

Általános fontos tudnivalók



VESZÉLY

Aramütés veszélye!

- ▶ A készüléken végzett mindennemű munka előtt szakítsa meg a feszültségellátást.

A készülék valamennyi szabályozó-, vezérlő- és biztonsági berendezése gyárilag fel van szerelve és üzemkész állapotban van.



FIGYELMEZTETÉS

Villámcsapás veszélye!

- ▶ A készülék az elosztódobozban különálló csatlakozással kell rendelkezzen, és 30 mA-es hibaáram-kapcsolóval, valamint védővezetékekkel kell biztosítani. Olyan területen, ahol a villámcsapás gyakori, kiegészítő villámhárító berendezést kell felszerelni.

6.1 A hálózati kábel csatlakoztatása



Az elektromos csatlakoztatás a lakókörnyezetben található elektromos berendezésekre vonatkozó, érvényes előírásoknak megfelelően kell történnjen.

- ▶ Védővezeték rendelkezésre kell álljon.
- ▶ Az elektromos hálózatra való csatlakozáshoz védővezetékekkel ellátott csatlakozóaljzatot használjon.

6.2 Az elektromos tápvezeték cseréje



A sérült tápvezeték eredeti pótalkarészre kell kicserélni.

- ▶ Húzza ki a tápvezeték az aljzataból.
- ▶ Oldja ki a takarófedél csavarjait.
- ▶ Válassza le a tápvezeték csatlakozókapcsait.
- ▶ Vegye ki a tápvezeték és cserélje ki egy újra.
- ▶ Csatlakoztassa újra a csatlakozókapcsokat.
- ▶ Húzza meg a takarófedél csavarjait.
- ▶ Csatlakoztassa a tápvezeték az aljzatba.
- ▶ Ellenőrizze, hogy minden megfelelően működik-e.

7 Karbantartás (csak engedéllyel rendelkező szakemberek számára)



Felülvizsgálat, karbantartás, javítás

- ▶ Felügyelete, karbantartást és javítást csak képzett és erre feljogosított személyek végezhetnek.
- ▶ Csak a gyártó eredeti pótalkatrészeit használja. A gyártó nem vállal felelősséget a nem a gyártótól származó pótalkatrészek felhasználásából eredő károkért.

Ajánlás az ügyfélnek: karbantartási ellenőrzések.

- ▶ A készüléket a gazdaságos, biztonságos és megbízható működése érdekében képzett és erre feljogosított személyeknek évente kell szervizelnie.

7.1 Felhasználói információk

7.1.1 Tisztítás

- ▶ Ne használjon súroló, maró hatású vagy oldószertartalmú tisztítószerkeket.
- ▶ A készülék külső burkolatát nedves törülköhával tisztítsa.

7.1.2 A biztonságiszelep ellenőrzése

- ▶ Ellenőrizze, hogy nem lép-e ki víz a biztonságiszelep csővezetékéből a vízmelegítés során.
- ▶ Soha ne akadályoztassa a biztonságiszelep lefúvató-vezetékét.

7.1.3 Biztonsági szelep

- ▶ Havonta legalább egyszer kézzel nyissa ki a biztonságiszelepet (6. ábra).



VIGYÁZAT

Személyi sérülés vagy anyagi kár veszélye!

- ▶ Ügyeljen rá, hogy a biztonságiszelepből származó víz ne veszélyeztessen embereket és ne okozhasson anyagi károkat.

7.1.4 Karbantartás és javítás

- ▶ Az ügyfél felelős azért, hogy a vevőszolgálat vagy egy jóváhagyott kivitelező rendszeresen karbantartsa és tesztelje a tárolót.

7.2 Rendszeres karbantartások



VIGYÁZAT

Személyi sérülés vagy anyagi kár veszélye!

A karbantartási munkák elvégzését megelőzően:

- ▶ Kapcsolja ki az elektromos ellátást.
- ▶ Zárja el a vízelzáró szelepet.
- ▶ Csak eredeti pótalkatrészeket használjon.
- ▶ A pótalkatrészeket az ehhez a készülék tartozó pótalkatrész katalógusból rendelje meg.
- ▶ A karbantartási munkák során cserélje ki a kiszertelt tömitéseket új tömitésekre.

7.2.1 Működésellenőrzés

- ▶ Ellenőrizze az összes részegység megfelelő működését.



VIGYÁZAT

Vagyontárgyak károsodásának kockázata!

A zománcburkolat sérülésének veszélye!

- ▶ Soha ne tisztítsa vízkőoldóval a készülék zománcbevonatú belső falát. A zománcbevonat védelméhez semmilyen kiegészítő termékre nincs szükség.

7.3 Védőanód



A készüléket egy, a tárolóban található magnézium anód védi a korrózióval szemben.

A magnézium anód alapvető védelmet nyújt a zománcbevonat lehetséges károsodásával szemben.

Javasoljuk, hogy az üzembe helyezés után egy évvel végezzen el egy első ellenőrzést.

ÉRTESETÉS

Korrózió veszélye!

Az anód elhanyagolása korai korróziós károsodáshoz vezethet.

- ▶ A helyi vízminőségtől függően (→. tábl. 5), évente vagy kétfévente ellenőrizze az anódot, és szükség esetén cserélje ki.



A készülék kizárólag behelyezett magnézium anóddal helyezhető üzembe.

E nélkül a védelem nélkül a készülékre nem érvényes a gyártói garancia.

- ▶ Kapcsolja ki a készüléket bemeneti áram-védőkapcsolóját.
- ▶ Bármilyen munka megkezdése előtt ellenőrizze, hogy a készülék ne legyen csatlakoztatva az elektromos hálózathoz.
- ▶ Ūrítse le teljesen a készüléket (→. fejezet 4.6).
- ▶ Oldja ki a készülék takarólapjának csavarjait, majd vegye le a takarólapot.
- ▶ Válassza le a termosztátról a csatlakozókábelét.
- ▶ Lazítsa meg a karimán lévő rögzítőcsavarokat.
- ▶ Távolítsa el a karimát.
- ▶ Ellenőrizze a magnézium anódot, és szükség esetén cserélje ki.

7.4 Biztonsági hőmérséklet-határoló

A készülék automatikus biztonsági berendezéssel rendelkezik. Ha a berendezésben a víz hőmérséklete bármely okból a biztonsági határ fölé emelkedik, akkor ez a készülék lekapcsolja a készülék áramellátását, megelőzve ezzel a lehetséges balesetet.



VESZÉLY

Aramütés veszélye!

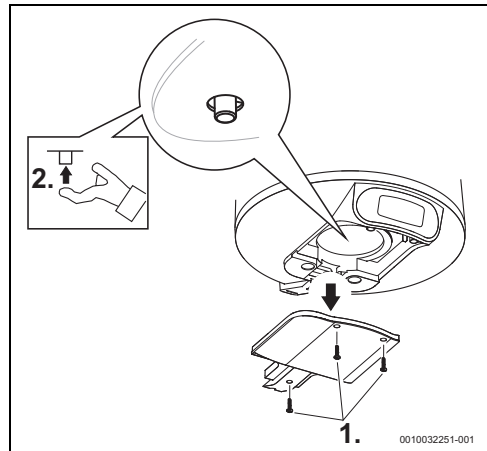
A termosztát gyári alaphelyzetbe állítását csak erre feljogosított személy végezheti! Ezt a készüléket kézzel kell a gyári alaphelyzetbe állítani, melyet csak az aktiválódást kiváltó esemény megszüntetését követően szabad megtenni. A készülék gyári alaphelyzetbe állítása:

- ▶ Válassza le a készüléket az elektromos hálózatról.
- ▶ Oldja ki a készülék burkolatának csavarjait, majd vegye le a burkolatot [1].
- ▶ Ellenőrizze az elektromos csatlakozásokhoz.
- ▶ Nyomja meg a biztonsági berendezésen lévő gombot [2].



Ha a biztonsági termosztátot gyakran aktiválják:

- ▶ gondoskodjon az elektromos fűtőelem rendszeresebb tisztításáról.



12. ábra Biztonsági hőmérséklet-határoló

7.5 A tároló belseje

A víz magas hőmérsékleten történő tárolása és a víz jellemzői miatt az elektromos fűtőelem felületén felépülő vízkőréteg és/ vagy a tároló belsejében vízkő halmozódhat fel, amely főleg a következőket érinti:

- víz minősége
- áramfogyasztás
- készülék funkcionalitása
- készülék élettartama

A fent említett következmények egyebek mellett alacsonyabb hőátadást eredményeznek a fűtőelem és a víz között, amely miatt a termosztát gyakrabban kapcsol be / ki, nagyobb áramfogyasztást és potenciális biztonsági aktiválódást okoz, ha a hőmérsékleti határértékeket túllépi (kézi alaphelyzetbe állítás szükséges a termosztát esetében).

Az optimális működés érdekében a következő ajánlásokat fogalmazzák meg:

- ▶ Tisztítsa meg a tároló belsejét.
- ▶ Tisztítsa meg az elektromos fűtőelemet (vízkőmentesítse vagy cserélje ki).
- ▶ Vizsgálja meg a magnézium anódot.
- ▶ Helyezze vissza a karima tömítőgallérját.



A fent említett beavatkozásokra nem vonatkozik a készülék garanciája.

7.6 Újraindítás karbantartási munka után

- ▶ Húzzon meg minden vízcsatlakozást, és ellenőrizze a tömörségüket.
- ▶ Kapcsolja be a készüléket.

8 Üzemzavarok




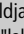
VESZÉLY

Aramütés veszélye!

- ▶ A berendezésen végzett bármely munka előtt kapcsolja le az áramellátást.
- ▶ A szerelést, javítást és karbantartást szakavatott és képzett személynek kell végeznie.

A következő táblázat a lehetséges problémák megoldását tartalmazza (ezeket csak képzett személy végezheti el).

Kód	Üzemzavar	Megoldások
03	A kijelző víz nélküli készüléket jelez.	<ul style="list-style-type: none"> ▶ Kapcsolja ki az áramot a kapcsolótáblán. ▶ Győződjön meg arról, hogy az áramellátás megfelelően működik.¹⁾ ▶ Ellenőrizze, hogy a készülék fel van-e töltve vízzel. Ha nincs, töltsen fel a készülék tartályát. ▶ Ellenőrizze az alaplapon lévő biztonsági termosztátot, és szükség esetén a gyári alaphelyzetbe állítsa vissza.¹⁾ ▶ Kapcsolja be az elektromos áramot. ▶ A \wedge és \vee gombok egyidejű megnyomásával gyári alaphelyzetbe állítsa vissza a "fűtőberendezés víz nélküli" hibaüzenetet.
04	Váratlanul meghosszabbodott a felfűtési idő.	<ul style="list-style-type: none"> ▶ Kapcsolja ki az áramot a kapcsolótáblán. ▶ Ellenőrizze az alaplapon lévő biztonsági termosztátot, és szükség esetén a gyári alaphelyzetbe állítsa vissza.¹⁾ ▶ Ellenőrizze a fűtőelemet és a csatlakozásokat.¹⁾
05 vagy 01	Memóriahiba vagy érzékelő hiba.	<ul style="list-style-type: none"> ▶ Állítsa vissza a hibaüzenetet a \wedge és \vee gombok egyidejű megnyomásával. ▶ Kapcsolja ki az áramot a kapcsolótáblán. ▶ Ellenőrizze, hogy a készülék fel van-e töltve vízzel. Ha nincs, töltsen fel a készülék tartályát. ▶ Ellenőrizze az alaplapon lévő biztonsági termosztátot, és szükség esetén a gyári alaphelyzetbe állítsa vissza.¹⁾ ▶ Kapcsolja be a készüléket. ▶ Ha az 1. hiba továbbra is fennáll, cserélje ki a kijelzőt. ▶ Ha az 5. hiba továbbra is fennáll, cserélje ki a termosztátot.
	Az elektromos betápvezeték csatlakoztatása után a kijelzőn nem jelennek meg értesítések.	<ul style="list-style-type: none"> ▶ Ellenőrizze, hogy a betápvezeték bekötése megfelelő-e, és hogy van-e elektromos áram.¹⁾ ▶ Kapcsolja ki az elektromos betáplálást, ellenőrizze, hogy a kijelző és a vezérlőelektronika közötti szalagkábel megfelelően van-e csatlakoztatva, majd kapcsolja vissza.¹⁾ Ha továbbra is fennáll a probléma, ▶ Először cserélje ki a vezérlőelektronika és a kijelző közötti kábelt, majd a kijelzőt és végül a vezérlőelektronikát. ▶ Cserélje ki a termosztátot.

Kód	Üzemzavar	Megoldások
	SMART üzemmódban a víz hideg.	<ul style="list-style-type: none"> ▶ A melegvíz-fogyasztás hirtelen és jelentős növekedése néha hideg vizet okozhat. ▶ Váltson SMART üzemmódról Kézi üzemmódra, és válassza ki a kívánt hőmérsékleti szintet. Később visszatérhet SMART üzemmódba. Ha a hiba gyakran fordul elő, ▶ Növelje a komfortfokozatot a SMART üzemmódban, vagy időről időre váltson át kézi üzemmódra.
	Kézi üzemmódban a víz hideg.	▶ Váratlanul elhúzódó felfűtési idő (4. hibakód) esetén járjon el a jelzett módon.
	A víz hideg, és a kijelzőn nem jelenik meg értesítés.	<ul style="list-style-type: none"> ▶ Ellenőrizze a készülék elektromos vezetőkeit, valamint azt, hogy a termosztát és a kijelző közötti szalagkábel megfelelően van-e csatlakoztatva. Ha a hiba továbbra is fennáll, ▶ Elsőként cserélje ki a kijelzőt. Ha a hiba továbbra is fennáll, ▶ Cserélje ki a termosztátot.
	A gombok nem működnek, és időnként világtani kezd egy "lakat" ikon.	<ul style="list-style-type: none"> ▶ Ellenőrizze, hogy a gyerekszár aktiválva van-e. ▶ Oldja fel a gyerekszárat a  és  gombok egyidejű (> 3 mp.) megnyomásával. A "lakat" szimbólumnak el kell tűnnie a kijelzőről.

1) A hibaelhárítást szakavatott és képzett személynek kell végeznie.

7. tábl. Üzemzavarok

9 Műszaki adatok

9.1 Műszaki adatok

Jelen készülék megfelel a 2014/35/EK és a 2014/30/EK irányelvek követelményeinek.

Műszaki jellemzők	Mértékegység	7736506565	7736506566	7736506567
Általános adatok				
Kapacitás	l	50	75	95
Súly üres tárolóval	kg	15	20	24
Súly tele tárolóval	kg	65	94	119
A burkolaton keresztüli hőveszteség	kWh/24 h	0,81	1,13	1,34
A vízzel kapcsolatos adatok				
Max. megengedett üzemi nyomás	MPa (bar)	0,8 (8)	0,8 (8)	0,8 (8)
Vízcsatlakozók	coll	½	½	½
Elektromos adatok				
Névleges kimenet	W	1500	2000	2000
Felfűtési idő (ΔT-50 °C)		2 ó 04 p	2 ó 21 p	3 ó 28 p
Tápellátás	V AC	220 - 240	220 - 240	220 - 240
Frekvencia	Hz	50 - 60	50 - 60	50 - 60
Egyfázisú elektromos áram	A	6,5	8,7	8,7

Műszaki jellemzők	Mértékegység	7736506565	7736506566	7736506567
Tápkábel		HO5VV - F 3 x 1,0 mm ² vagy HO5VV - F 3 x 1,5 mm ²	HO5VV - F 3 x 1 mm ² vagy HO5VV - F 3 x 1,5 mm ²	HO5VV - F 3 x 1 mm ² vagy HO5VV - F 3 x 1,5 mm ²
Érintésvédelmi osztály		IP24	IP24	IP24
Védettség		I. osztály	I. osztály	I. osztály
Víz hőmérséklet				
Hőmérséklet-tartomány	°C	30 - 70	30 - 70	30 - 70

8. tábl. Műszaki jellemzők

9.2 Energiafogyasztásra vonatkozó termékadatok

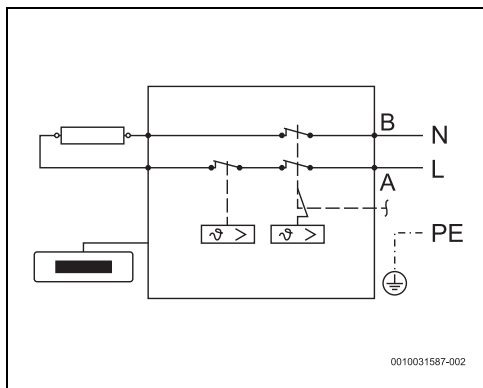
Amennyiben alkalmazható, a termékre vonatkozó alábbi információk a 812/2013/EU rendelet és a 814/2013/EU rendelet követelményein alapú.

Termékismertető adatok	Szimbólum	Egység	7736506565	7736506566	7736506567
Terméktípus			TR4000T 50 EBP	TR4000T 80 EBP	TR4000T 100 EBP
Névleges terhelési profil			M	M	M
Vízmelegítési energiahatékonysági osztály			B	B	B
Vízmelegítési hatásfok	η_{wh}	%	40	40	40
Éves villamosenergia-fogyasztás	AEC	kWh	1275	1299	1281
Éves tüzelőanyag-fogyasztás	AFC	GJ	-		
Egyéb terhelési profilok			-		
Vízmelegítési hatásfok (egyéb terhelési profilok)	η_{wh}	%	-		
Éves villamosenergia-fogyasztás (egyéb terhelési profilok, átlagos éghajlati viszonyok)	AEC	kWh	-		
Éves tüzelőanyag-fogyasztás (egyéb terhelési profilok)	AFC	GJ	-		
Termosztát beállítása (szállítási állapot)	T_{set}	°C	70	70	70
Hangteljesítményszint, beltéri	L_{WA}	dB	15	15	15
Adatok a csúcsidegkén kívüli üzemelési képességre vonatkozóan			nem	nem	nem
Az összeszereléskor, telepítéskor vagy karbantartáskor (ha alkalmazható) végrehajtandó külön óvintézkedések:	lásd a termék műszaki dokumentációjában				
Intelligens szabályozó	Van. A vízmelegítési hatásfok energiahatékonyságára és az éves áram-, illetve tüzelőanyag-fogyasztásra vonatkozó információk kizárólag a bekapcsolt intelligens szabályozó esetén érvényesek.				
Napi villamosenergia-fogyasztás (átlagos éghajlati viszonyok)	Q_{elec}	kWh	6,614	6,920	7,209
Napi tüzelőanyag-fogyasztás	Q_{fuel}	kWh	-		
Nitrogén-oxid-kibocsátás (csak gáz vagy olaj)	NO_x	mg/ kWh	-		
Heti tüzelőanyag-fogyasztás intelligens vezérléssel	$Q_{fuel, week, smart}$	kWh	-		

Termékismertető adatok	Szimbólum	Egység	7736506565	7736506566	7736506567
Heti villamosenergia-fogyasztás intelligens vezérléssel	$Q_{\text{elec, week, smart}}$	kWh	24,102	25,123	25,548
Heti tüzelőanyag-fogyasztás intelligens vezérlés nélkül	$Q_{\text{fuel, week}}$	kWh	-	-	-
Heti villamosenergia-fogyasztás vezérlés nélkül	$Q_{\text{elec, week}}$	kWh	27,373	29,115	31,787
Tárolási térfogat	V	l	50,0	75,0	95,0
40 °C-os kevert víz	V_{40}	l	89	139	181

9. tábl. Energiafogyasztásra vonatkozó termékadatok

9.3 Kapcsolási rajz



13. ábra Csatlakoztatási rajz

10 Környezetvédelem és megsemmisítés

A környezetvédelem a Bosch csoport vállalati alapelvét képezi. A termékek minősége, a gazdaságosság és a környezetvédelem számunkra egyenrangú célt képez. A környezetvédelmi törvények és előírások szigorúan betartásra kerülnek. A környezet védelmére a gazdasági szempontokat figyelembe véve a lehető legjobb technológiát és anyagokat alkalmazzuk.

Csomagolás

A csomagolásnál részesei vagyunk az országspecifikus értékesítési rendszereknek, amelyek optimális újrafelhasználást biztosítanak. Minden általunk használt csomagolóanyag környezetbarát és újrahasznosítható.

Régi készülék

A régi készülékek tartalmaznak olyan anyagokat, amelyeket újra lehet hasznosítani. Az egyes szerkezeti csoportokat könnyen szét lehet választani. A műanyagok meg vannak jelölve. Így osztályozhatók a különböző szerelvénycsoportok és továbbíthatók újrafelhasználás, ill. ártalmatlanítás céljára.

Régi elektromos és elektronikus készülékek



Ez a szimbólum azt jelenti, hogy a terméket nem szabad más hulladékokkal együtt ártalmatlanítani, hanem kezelés, gyűjtés, újrahasznosítás és ártalmatlanítás céljából el kell vinni a hulladékgyűjtő helyekre.

A szimbólum elektronikus hulladékokra vonatkozó előírásokkal, például „2012/19/EK európai rendelet használt elektromos és elektronikus készülékekre” rendelkező országokra érvényes. Ezek az előírások azokat a keretfeltételeket rögzítik, amelyek az egyes országokban a használt elektronikus készülékek visszazadására és újrahasznosítására érvényesek.

Mivel az elektronikus készülékek veszélyes anyagokat tartalmazhatnak, azokat a felelősség tudatában kell újrahasznosítani annak érdekében, hogy a lehetséges környezeti károkat és az emberek egészségére vonatkozó veszélyeket minimalizálni lehessen. Ezen túlmenően az elektronikus hulladék újrahasznosítása a természetes források kíméléséhez is hozzájárul.

Kérjük, hogy a használt elektromos és elektronikus készülékek környezet számára elviselhető ártalmatlanítására vonatkozó további információkért forduljon az illetékes helyi hatóságokhoz, az Önnel kapcsolatban álló hulladék-ártalmatlanító vállalathoz vagy ahhoz a kereskedőhöz, akitől a terméket vásárolta.

További információkat itt találhat:
www.weee.bosch-thermotechnology.com/

11 Adatvédelmi nyilatkozat

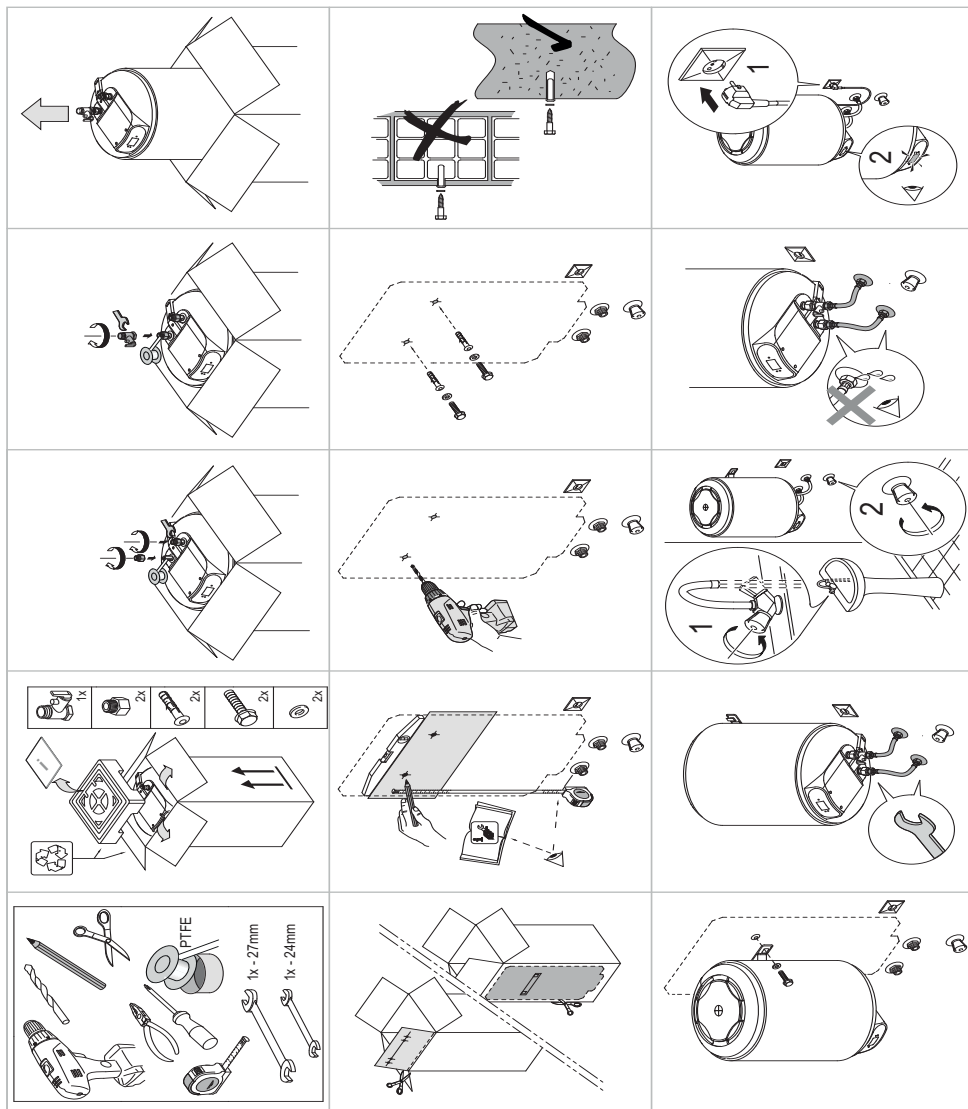


Cégünk, a **Robert Bosch Kft., Termotechnika Üzletág, 1103 Budapest, Gyömrői út 104., Magyarország**, termék- és beépítési tudnivalókat, technikai és csatlakozási adatokat, kommunikációs adatokat,

termékgisztrációs és ügyféladatok előzményeit dolgoz fel a termék funkcionalitásának biztosítása érdekében (GDPR 6. cikk, 1. bekezdés 1 b albekezdés), a termékfelügyeleti kötelezettség teljesítése és a termékbiztonsági és biztonsági okok miatt (GDPR 6. cikk, 1. bekezdés 1 f albekezdés), a garanciális és termékgisztrációs kérdésekkel kapcsolatos jogaink védelme érdekében (GDPR 6. cikk, 1. bekezdés 1 f albekezdés) valamint, hogy elemezzük termékeink forgalmazását, és személyre szabott információkat és ajánlatokat adjunk a termékhez (GDPR 6. cikk, 1. bekezdés 1. albekezdés). Az olyan szolgáltatások nyújtása érdekében, mint az értékesítési és marketing szolgáltatások, szerződéskezelés, fizetéskezelés, programozás, adattárolás és a forródrót-szolgáltatások, összeállíthatunk és továbbíthatunk adatokat külső szolgáltatók és/vagy a Bosch kapcsolt vállalkozásai részére. Bizonyos esetekben, de csak akkor, ha megfelelő adatvédelem biztosított, a személyes adatokat az Európai Gazdasági Térségen kívüli címzettek részére is továbbítani lehet. További információ nyújtása kérésre történik. A következő címen léphet kapcsolatba az adatvédelmi tisztviselővel: Adatvédelmi tisztviselő, információbiztonság és adatvédelem (C/ISP), Robert Bosch GmbH, Postafiók 30 02 20, 70442 Stuttgart, NÉMETORSZÁG.

Önnel joga van ahhoz, hogy bármikor tiltakozzon a személyes adatainak a kezelése ellen (GDPR 6. cikk, 1. bekezdés 1 f albekezdés alapján) az Ön konkrét helyzetével vagy közvetlen marketing céllal kapcsolatos okokból. Jogainak gyakorlásához kérjük, lépjen kapcsolatba velünk a **DPO@bosch.com** címen. További információért kérjük, kövesse a QR-kódot.

12 Szerelési tudnivalók



Bosch Thermotechnik GmbH
Junkersstrasse 20-24
73249 Wernau, Germany

www.bosch-thermotechnology.com

