

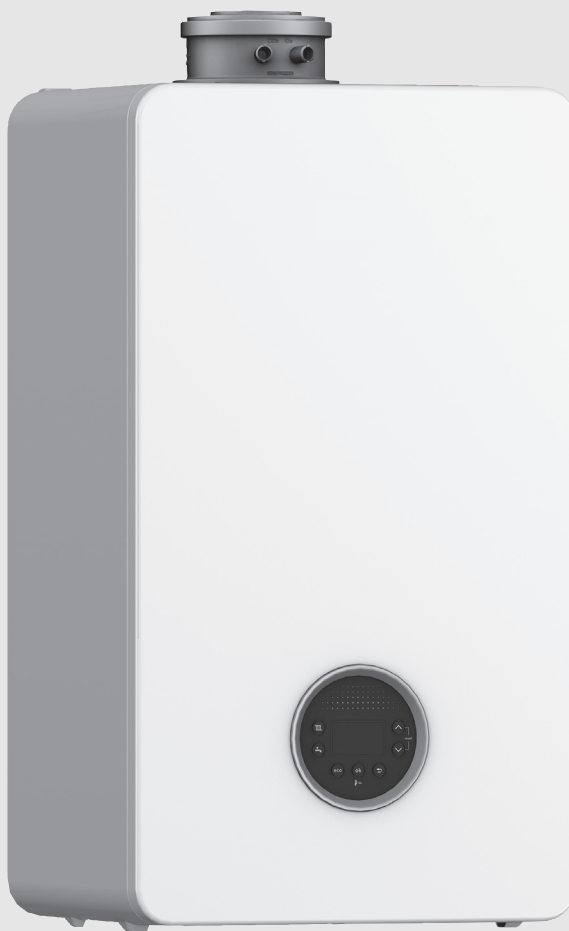


Szerelési és karbantartási utasítás szakemberek számára

Kondenzációs gázkészülék

Condens 5700i W

GC5700iW 24/30 C 23 | GC5700iW 24 P 23



Tartalomjegyzék

1 Szimbólumok magyarázata és biztonsági tudnivalók	3
1.1 Szimbólum-magyarázatok	3
1.2 Általános biztonsági tudnivalók	3
2 A termékre vonatkozó adatok	5
2.1 Termékével kapcsolatos információk az interneten	5
2.2 Szállítási terjedelem	5
2.3 Megfelelőségi nyilatkozat	5
2.4 Termékazonosítás	5
2.5 Típusáttekintés	5
2.6 Méretek és minimális távolságok	5
2.7 Termékáttekintés	8
2.8 Energiafogyasztásra vonatkozó termékadatok	10
3 Előírások	11
4 Füstgázvezetés	11
4.1 A füstgázvezetési típusok jelölése	11
4.2 Engedélyezett füstgáztartozékok	11
4.3 Szerelési tudnivalók	11
4.4 Füstgázvezetés aknában	11
4.4.1 A járatra vonatkozó követelmények	11
4.4.2 Az aknaméret ellenőrzése	11
4.5 Ellenőrző nyílások	12
4.6 Függőleges füstgázvezetés a födémén keresztül	12
4.7 Az égéstermék-elvezető berendezés hosszának kiszámítása	12
4.8 A C13(x) szerinti levegő-/füstgázvezetés	12
4.9 A C33(x) szerinti levegő-/füstgázvezetés	13
4.9.1 A C33x szerinti levegő-/füstgázvezetés az aknában	13
4.9.2 Függőleges levegő-/füstgázvezetés a C33(x) szerint a tetőn keresztül	13
4.10 A C43(x) szerinti levegő-/füstgázvezetés	13
4.11 A C53(x) szerinti levegő-/füstgázvezetés	14
4.11.1 A C53(x) szerinti levegő-/füstgázvezetés az aknában	14
4.11.2 A C53x szerinti levegő-/füstgázvezetés a külső falon	14
4.12 A C93x szerinti levegő-/füstgázvezetés	15
4.12.1 Merev füstgázvezetés a C93x szerint aknában	15
4.12.2 Rugalmas füstgázvezetés a C93x szerint aknában	15
4.13 A C63 szerinti levegő-/füstgázvezetés	16
4.14 B23(P) szerinti füstgáz elvezetés	16
4.15 B23p/B53p szerinti füstgázvezetés	16
4.15.1 B23p/B53p szerinti merev füstgázvezetés aknában	17
4.15.2 Flexibilis füstgázvezetés B53P szerint az aknában	17
4.16 B33 szerinti füstgázvezetés (csak max. 35 kW-os teljesítményű készülékekhez)	17
4.16.1 Merev füstgázvezetés B33 szerint aknában	18
4.16.2 Rugalmas füstgázvezetés B33 szerint aknában	18
4.17 Több készülék bekötés (csak max. 30 kW-os teljesítményű készülékekhez)	18

4.17.1 Készülékcsoporthoz való hozzárendelés több fűtőkészülék bekötése esetén	18
4.17.2 A hőtermelő minimális teljesítményének (fűtés és meleg víz) megemlése	18
4.17.3 A C(10)3x szerinti levegő-/füstgázvezetés	18
4.17.4 A C(12)3x szerinti levegő-/füstgázvezetés	19
4.17.5 A C(13)3x szerinti levegő-/füstgázvezetés	19
4.17.6 A C(14)3x szerinti levegő-/füstgázvezetés	20
4.18 Kaszkádok	22
4.18.1 CO-detektor a kaszkád veszlekapcsolásához	22
4.18.2 Készülékcsoporthoz való hozzárendelés kaszkád esetén	22
4.18.3 A hőtermelő minimális teljesítményének (fűtés és meleg víz) megemlése	22
4.18.4 B23p/B53p szerinti füstgázvezetés	22
4.18.5 A C93x szerinti levegő-/füstgázvezetés	23
5 Telepítési feltételek	24
5.1 Általános fontos tudnivalók	24
5.2 A felállítási helyiséggel szemben támasztott követelmények	24
5.3 Fűtés	24
5.4 Töltő- és pótvíz	25
6 Szerelés	25
6.1 Biztonsági tudnivalók a telepítéshez	25
6.2 A táglási tartály méretének ellenőrzése	25
6.3 Szerelés	26
6.3.1 Készüléktelepítés előkészítése	26
6.3.2 A készülék felszerelése	27
6.4 Hidraulikus csatlakoztatás	27
6.5 A füstgáztartozék csatlakoztatása	28
6.6 A rendszer feltöltése és tömörségvizsgálata	28
6.7 Elektromos csatlakoztatás	29
6.7.1 A készülék csatlakoztatása	29
6.7.2 Külső tartozék csatlakoztatása	29
6.8 A burkolat felszerelése	31
7 Üzembe helyezés	32
7.1 Biztonsági tudnivalók	32
7.2 Kezelőmező	32
7.2.1 Kezelőmező-áttekintés	32
7.2.2 A készülék bekapcsolása	32
7.2.3 Gombok áttekintése	32
7.2.4 Szimbólumok a kijelzőn	32
7.2.5 Szifontöltési program	33
7.2.6 A fűtés szivattyú működési állapotának ellenőrzése	33
7.2.7 Hőmérséklet beállítások	33
8 Szervizmenü	34
8.1 A szervizmenü használata	34
8.2 A szervizmenü áttekintése	34
8.3 A szervizmenü áttekintése (tárolókészülékek)	35
8.4 Menü Benchmark és Infó (kombi készülékek esetében)	37
8.5 Menü Benchmark és Infó (tárolókészülékek esetében)	38
8.6 Beállítások menü (kombi készülékek esetében)	39
8.7 Beállítások menü (ind.tárolós készülékek esetében)	42

8.8	Működ. teszt menü (kombi készülékek esetén)	45
8.9	Működ. teszt menü (ind.tárolós készülékek esetén)	46
8.10	Visszaáll. menü	47
8.11	Bemut. mód menü	47
8.12	Termikus fertőtlenítés	47
9	Ellenőrzés és karbantartás	48
9.1	Biztonsági tudnivalók az ellenőrzéshez és karbantartáshoz	48
9.2	Biztonsági szempontból fontos alkatrészek	48
9.3	Segédeszközök ellenőrzéshez és karbantartáshoz	48
9.4	Ellenőrző lista ellenőrzéshez és karbantartáshoz.	48
9.5	A fűtési szivattyú működési állapotának ellenőrzése	48
9.6	Gázbeállítás vizsgálata	49
9.6.1	Kéményseprő üzemmód	49
9.6.2	Gázfajta-átserelés	49
9.6.3	A gázcsatlakozási nyomás ellenőrzése	49
9.6.4	A gáz-levegő arány ellenőrzése, és szükség esetén beállítása.	50
9.7	Füstgázmérés	51
9.7.1	A füstgázút tömörségvizsgálata	51
9.7.2	A füstgáz CO-tartalmának mérése.	51
9.8	A hőcserélő ellenőrzése	51
9.9	Gázarmatúra ellenőrzése	51
9.10	Az elektródák ellenőrzése és a hőcserélő tisztítása	52
9.11	A hőcserélő cseréje	55
9.12	A fűtési szivattyú cseréje	56
9.13	A gázarmatúra cseréje	57
9.14	A vezérlőegység cseréje	59
9.15	A hálózati kábel cseréje	59
9.16	A kondenzvíz szifon tisztítása	60
9.17	A váltózelep motorjának ellenőrzése / cseréje	61
9.18	Ellenőrzés/karbantartás után	62
10	Zavarelhárítás	63
10.1	Üzemi és zavarjelzések	63
10.1.1	Általános információk	63
10.1.2	A hibakódok táblázata	63
10.1.3	Nem megjelenő zavarok	68
11	Üzemen kívül helyezés	69
11.1	A készülék kikapcsolása	69
11.2	A fagyvédelem beállítása	69
12	Környezetvédelem és megsemmisítés	69
13	Adatvédelmi nyilatkozat	69
14	Műszaki információk és jegyzőkönyvek	70
14.1	Műszaki adatok	70
14.2	Ionizációs áram	73
14.3	Érzékelő-értékek	73
14.4	Kódolódugó	74
14.5	Fűtési szivattyú jelleggörbe diagram	74
14.6	Beállítási értékek a fűtőtéljesítményhez	74
14.7	Elektromos kábelezés	75
14.8	Üzembe helyezési jegyzőkönyv a készülékhez	76

1 Szimbólumok magyarázata és biztonsági tudnivalók

1.1 Szimbólum-magyarázatok

Figyelmeztetések

A figyelmeztetésekben jelzőszavak jelölik a következmények fajtáját és súlyosságát, ha a veszély elhárítására vonatkozó intézkedések nem történnek meg.

A következő jelzőszavak vannak definiálva és kerülhetnek felhasználásra a jelen dokumentumban:



VESZÉLY azt jelenti, hogy súlyos, akár életveszélyes személyi sérülések következhetnek be.



FIGYELMEZTETÉS azt jelenti, hogy súlyos vagy életveszélyes személyi sérülések léphetnek fel.



VIGYZAT – azt jelenti, hogy könnyű vagy közepesen súlyos személyi sérülések léphetnek fel.

Értesítés

ÉRTESETÉS – azt jelenti, hogy anyagi károk léphetnek fel.

Fontos információk



Az emberre vagy tárgyra vonatkozó, nem veszélyt jelző információkat a szöveg mellett látható tájékoztató szimbólum jelöli.

1.2 Általános biztonsági tudnivalók

⚠ Tudnivalók a célcsoport számára

Ez a szerelési utasítás gáz- és vízszelvény, valamint fűtés- és elektrotechnikai szakemberek számára készült. Minden, az utasításokban lévő előírást be kell tartani. Figyelmen kívül hagyásuk anyagi károkhoz és/vagy személyi sérülésekhez vagy akár életveszélyhez is vezethet.

- ▶ A telepítés előtt olvassa el a szerelési, szervizelési és üzembe helyezés útmutatókat (hőtermelők, fűtésszabályozók, szivattyúk stb.).
- ▶ Vegye figyelembe a biztonsági tudnivalókat és a figyelmeztetéseket.
- ▶ Vegye figyelembe a nemzeti és regionális előírásokat, műszaki szabályokat és irányelveket.
- ▶ Dokumentálja az elvégzett munkákat.

⚠ Rendeltetésszerű használat

A terméket csak fűtővíz felmelegítésére és melegvíz-termelésre szabad használni zárt.

Minden másféle használat nem rendeltetésszerű használatnak minősül. Az ebből származó károkért nem vállalunk felelősséget.

⚠ Teendők gázszag észlelése esetén

Gáz kilépése esetén robbanásveszély áll fenn. Gázszag esetén tartsa be a következő viselkedési szabályokat.

- ▶ Kerülje a láng- vagy szikraképződést.
 - Ne dohányozzon, ne használjon öngyújtót és gyufát.
 - Ne működtessen elektromos kapcsolókat, ne húzzon ki csatlakozódugót.
 - Ne telefonáljon, és ne használja a csengőt.
- ▶ Szakítsa meg a gázbevezetést a főelzáró szerelvényvel vagy a gázfogyasztásmérővel.
- ▶ Nyissa ki az ablakokat és az ajtókat.
- ▶ Figyelmeztessen minden lakót, és hagyják el az épületet!
- ▶ Akadályozza meg, hogy mások belépjenek az épületbe.
- ▶ Épületen kívüli telefonról értesítse a tűzoltókat, a rendőrséget és a gázszolgáltató vállalatot!

⚠ Életveszély füstgázmérgezés miatt

Füstgáz kilépése esetén életveszély áll fenn.

- ▶ Ügyeljen arra, hogy ne sérüljenek meg a füstgázcsövek és a tömítések.

⚠ Elégtelen égés esetén füstgázmérgezés miatti életveszély áll fenn

Füstgáz kilépése esetén életveszély áll fenn. Sérült vagy tömítetlen füstgázvezetékek vagy gázszag esetén tartsa be a következő viselkedési szabályokat.

- ▶ Zárja el a tüzelőanyag-bevezetéscsapját.
- ▶ Nyissa ki az ablakokat és az ajtókat.
- ▶ Adott esetben figyelmeztessen minden lakót, és hagyják el az épületet!
- ▶ Akadályozza meg, hogy mások belépjenek az épületbe.
- ▶ Azonnal szüntesse meg a füstgázvezeték sérüléseit.
- ▶ Biztosítsa a megfelelő égési levegő bevezetést.
- ▶ Ne zárja le vagy ne csökkentse az ajtóknak, ablakoknak és a falakban lévő levegő-bevezető és -kivezető nyílásokat.
- ▶ Az elégséges égési levegő bevezetést utólag beépített készülékek, pl. elszívó ventilátorok, valamint konyhai szellőzők és levegőkivezetéssel működő klímakészülékek esetén is biztosítani kell.
- ▶ Elégtelen égési levegő bevezetés esetén ne helyezze üzembe a terméket.

**FIGYELMEZTETÉS****Forrázásveszély!**

- ▶ A készülék fűtési hőmérséklete kiszállításkor kb. 65 °C-ra van beállítva. Ez a hőmérséklet megfelelő kell, hogy legyen a legtöbb, jelenleg érvényes építési előírásoknak megfelelő rendszer esetén. Ha a kazán fűtésből átvált meleg víz üzemmódra, és a fűtéshez magasabb hőmérséklet van beállítva, mint a meleg víz előállításához, a meleg víz hőmérséklete adott esetben rövid időre meghaladhatja a meleg víz beállított hőmérsékletét. Ha a fűtési hőmérséklet 65 °C fölé nő, akkor a vételezési ponton (pl. a kád vagy a zuhanyzó melegvízcsapja előtt) termosztatikus keverőszelepet (TMV) kell felszerelni, hogy megvédje a veszélyeztetett személyeket a leforrázástól.

⚠ Szerelés, üzembe helyezés és karbantartás

A szerelést, az üzembe helyezést és a karbantartást csak engedéllyel rendelkező szakállalatnak szabad végeznie.

- ▶ Nyílt égésterű működés esetén: gondoskodjon arról, hogy a felállítási helyiség teljesíti a szellőzési követelményeket.
- ▶ A biztonsági szempontból releváns alkatrészeket ne javítsa, manipulálja vagy deaktiválja.
- ▶ Csak eredeti alkatrészeket építsen be.
- ▶ A gázt vezető részekben végzett munkák befejezése után ellenőrizze a gáztömörtséget.

⚠ Pótalkatrészek

Az alkatrészek cseréjét kizárólag szakképesítéssel rendelkező személy végezheti el.

- ▶ Csak eredeti pótalkatrészeket szereljen be.
- ▶ Vegye figyelembe pótalkatrész szervizutasításait.
- ▶ A biztonsági szempontból fontos alkatrészeket ne javítsa, manipulálja vagy kapcsolja ki.
- ▶ Az adott esetben sérült alkatrészeket (leesett alkatrészek, szállítási sérülések stb.) tilos használni.
- ▶ Ne használja újra a használt tömítéseket.

⚠ Elektromos szerelés

Elektromos szerelést csak villanszerelő végezhet.

Az elektromos szerelés megkezdése előtt:

- ▶ Végezze el az összpólusú feszültségmentesítést, és biztosítsa visszakapcsolás ellen.
- ▶ Győződjön meg arról, hogy a hálózati feszültség le van-e választva.
- ▶ A feszültség alatti részek megérintése előtt: várjon legalább 5 percet a kondenzátorok kisütéséig.
- ▶ Vegye figyelembe a többi rendszerelem kapcsolási rajzát is.

⚠ Átadás az üzemeltetőnek

Átadáskor ismertesse a fűtési rendszer kezelését és üzemi feltételeit az üzemeltetővel.

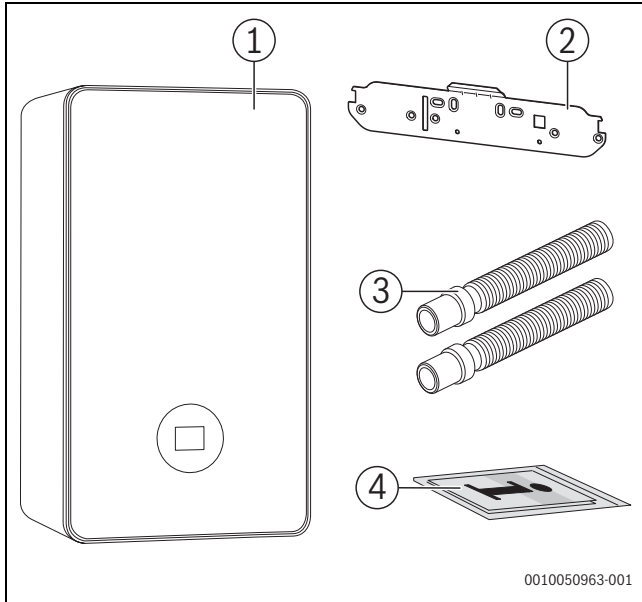
- ▶ Ismertesse a kezelést. Ennek során feltétlenül térjen ki valamennyi, a biztonság szempontjából fontos műveletre.
- ▶ Kifejezetten hívja fel a figyelmét a következőkre:
 - Átépítést vagy javítást csak engedéllyel rendelkező szakállalatnak szabad végeznie.
 - A biztonságos és környezetbarát működés érdekében legalább évenkénti ellenőrzés, valamint igény szerinti tisztítás és karbantartás szükséges.
 - A hőfejlesztőt csak felszerelt és zárt burkolattal szabad üzemeltetni.
- ▶ Tárja fel a hiányzó vagy szakszerűtlen ellenőrzés, tisztítás vagy karbantartás lehetséges következményeit (akár életveszélyig terjedő személyi sérülések, anyagi károk).
- ▶ Hívja fel a figyelmet a szén-monoxid (CO) általi veszélyekre és javasolja CO érzékelő használatát.
- ▶ A telepítési és kezelési útmutatót adja át megőrzésre az üzemeltetőnek.

2 A termékre vonatkozó adatok

2.1 Termékével kapcsolatos információk az interneten

Aktívan és a helyzetnek megfelelően szeretnénk megfelelő információkat nyújtani termékéről. Ezért használja azokat az információkat, amelyet weboldalunkon nyújtunk Önnek. Az internetcímet ennek az útmutatónak a hátoldalán találhatja meg.

2.2 Szállítási terjedelem



1. ábra Szállítási terjedelem

- [1] Kondenzációs gázkészülék
- [2] Tartókonzol
- [3] Biztonsági szelep és kondenzvízsifon tömlője
- [4] Termékdokumentációhoz tartozó nyomtatványok

2.3 Megfelelőségi nyilatkozat

Ez a termék felépítését és üzemi viselkedését tekintve megfelel az európai irányelveknek és a nemzeti követelményeknek.

CE A CE-jelölés azt jelzi, hogy a termék megfelel a jelölés elhelyezéséről rendelkező összes EU jogi előírásnak.

A megfelelőségi nyilatkozat teljes szövege az Interneten elérhető: www.bosch-homecomfort.hu.

2.4 Termékazonosítás

Adattábla

Az adattábla a teljesítményadatokat, a jóváhagyási adatokat és a termék sorozatszámát tartalmazza.

Az adattábla helyét az ebben a fejezetben található termékáttekintésben találja.

Kiegészítő adattábla

A kiegészítő adattábla tartalmazza a terméknevet és a legfontosabb termékadatokat.

A kiegészítő adattábla a termék egyik, kívülről jól hozzáférhető helyén található.

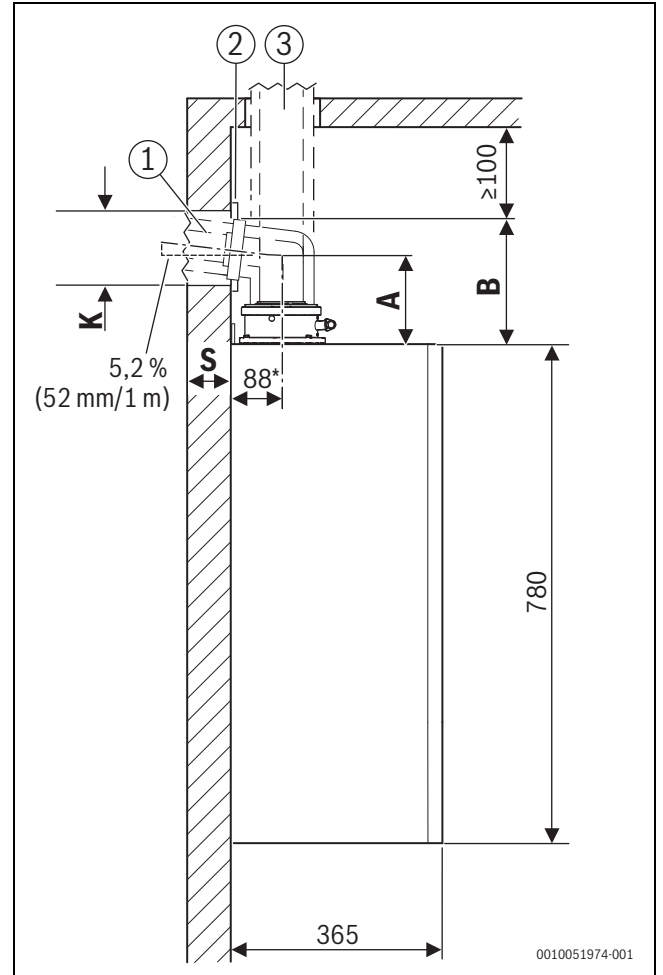
2.5 Típusáttekintés

Kombinált készülékek helyiségfűtéshez és melegvíz-termeléshez átfolyós elvvel működő

Típus	Ország	Cikksz.
GC5700iW 24/30 C 23	HU	7 736 902 840
GC5700iW 24 P 23	HU	7 736 902 852

1. tábl. Típusáttekintés

2.6 Méretek és minimális távolságok




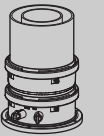

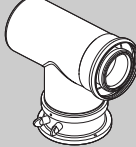
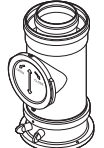

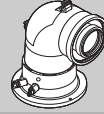



2. ábra Oldalnézet (mm)

- [1] Vízszintes füstgáztartozék
- [2] Fedőlap
- [3] Függőleges füstgáztartozék
- A A készülék felső éle és a vízszintes füstgázcső középtengelye közötti távolság
- B A készülék felső éle és a mennyezet közötti távolság
- K Furatátmérő
- S Falvastagság
- * Tartókonzollal

Falvastagság S	K [mm] Ø füstgáztartozékokhoz [mm]		
	Ø 60/100	Ø 80	Ø 80/125
15 - 24 cm	130	110	155
24 - 33 cm	135	115	160
33 - 42 cm	140	120	165
42 - 50 cm	145	125	170

2. tábl. S falvastagság a kiegészítő füstgáztartozék átmérőjétől függően

Füstgáztartozék		A/mm	B/mm
Ø 80 mm			
	Indítóadapter, könyökidom vizsgálónyílással	165	220
Ø 80/125 mm			
	Indítóadapter Ø 80/125 mm	–	≥ 500
	Indítóadapter, könyökidom vizsgálónyílással	145	215
	Indítóadapter, hosszkiegénylítés régi szerelvények esetén	145	215
	87° Könyökidom mérőcsonkkal, vizsgálónyílás nélkül	115	185
	Indítóadapter, koncentrikus T-idom vizsgálónyílással a szétválasztott levegő- és füstgázvezetéshez (C ₅₃)	165	230
	Indítóadapter, cső vizsgálónyílással	–	295
Ø 60/100 mm			
	Indítóadapter Ø 60/100 mm	–	≥ 500
	Indítóadapter, könyökidom vizsgálónyílással	150	200
	87° típusú koncentrikus könyökidom mérőcsonkkal, vizsgálónyílás nélkül	85	135

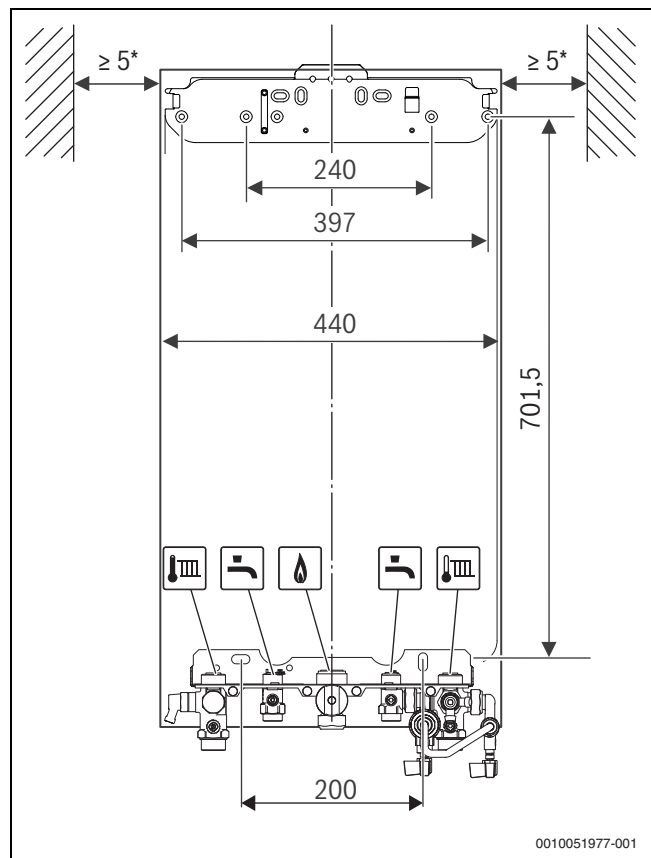
3. tábl. A és B távolság a füstgáztartozéktól függően

A felállítási hely legkisebb magasságának kiszámítása

- ▶ Adja hozzá a használt külön rendelhető tartozékok B méretét a 3. táblázatból a készülék felső élének magasságához.
- ▶ Vízszintes füstgáztartozék esetén:
 - A füstgázcső vízszintes hosszának minden méteréhez adjon hozzá 52 mm-t.
 - Szükség esetén adja hozzá a fedőlap méretét ([2] lásd: 2. ábra).



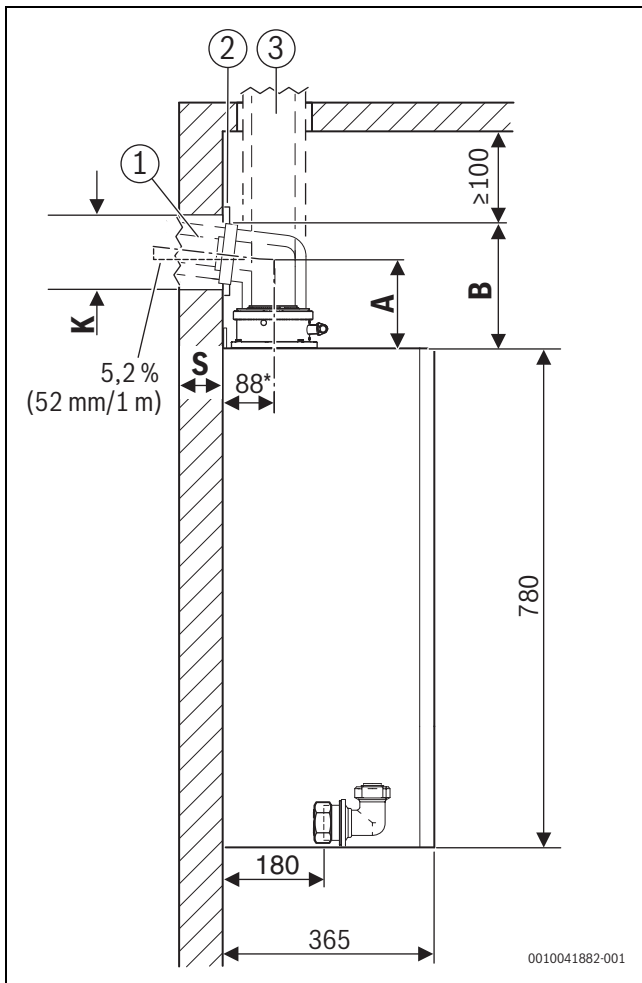
Vízszintes füstgázvezetésnél a könyökidom felett 100 mm-es távolságot kell tartani.



3. ábra Előlnézet (mm)

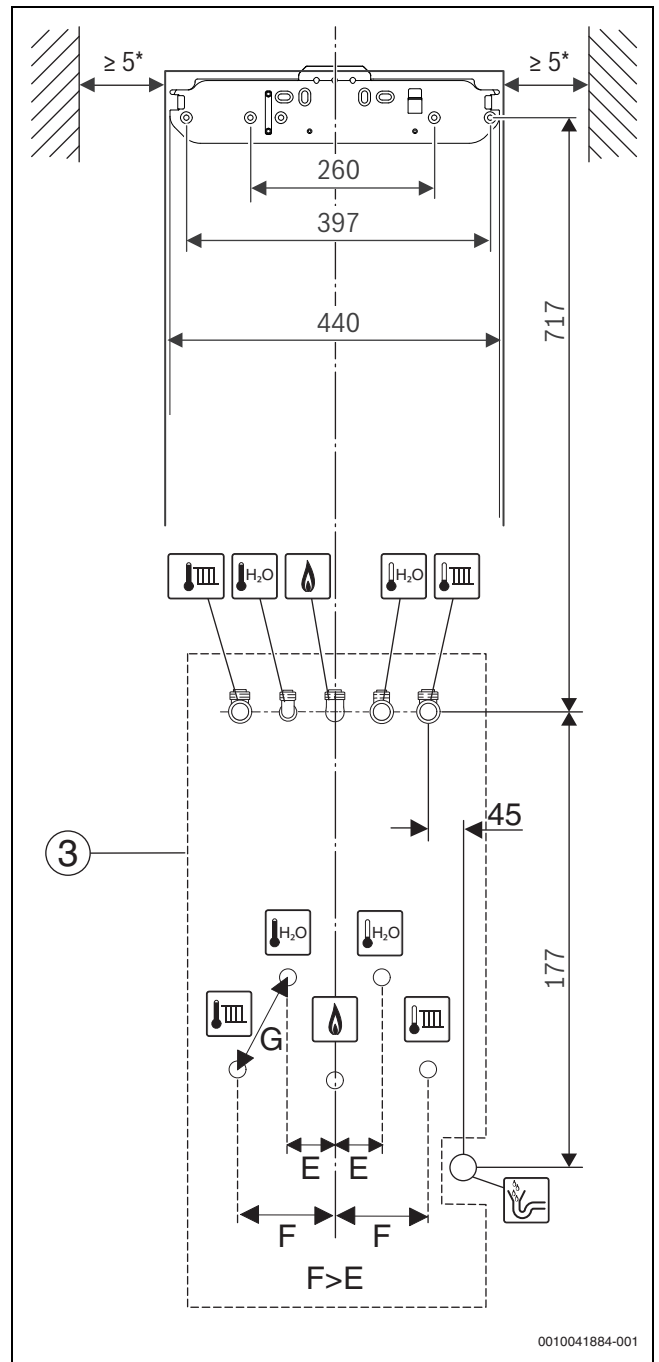
* Ajánlott 100 mm

0010051977-001



4. ábra Oldalnézet (mm)

- [1] Vízszintes füstgáztartozék
- [2] Fedőlap
- [3] Függőleges füstgáztartozék
- A A készülék felső éle és a vízszintes füstgázcső középtengelye közötti távolság
- B A készülék felső éle és a mennyezet közötti távolság
- K Furatátmérő
- S Falvastagság
- * Tartókonzollal



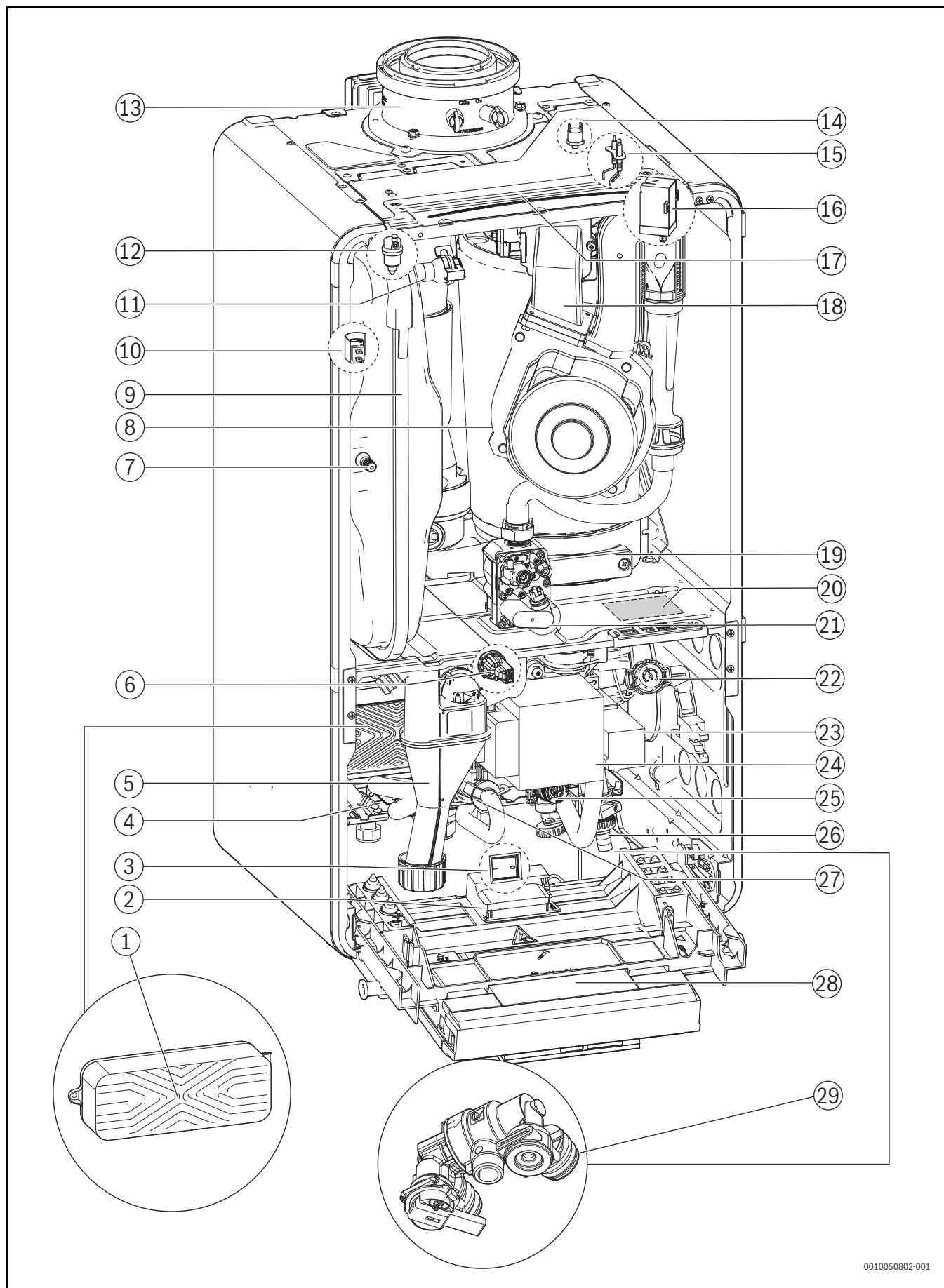
5. ábra Előlnézet (mm)

- [1] Füstgáztartozék
- [2] Tartókonzol
- [3] HW-SetBCR-1 (külön rendelhető tartozék)
- [4] Vezérlőpanel fedele
- [5] Burkolat
- B A készülék felső éle és a mennyezet közötti távolság
- K Furatátmérő
- S Falvastagság

	Min. [mm]	Max. [mm]
E	30	115
F	80	210
G _{min}	60	-

4. tábl.

2.7 Termékáttekintés

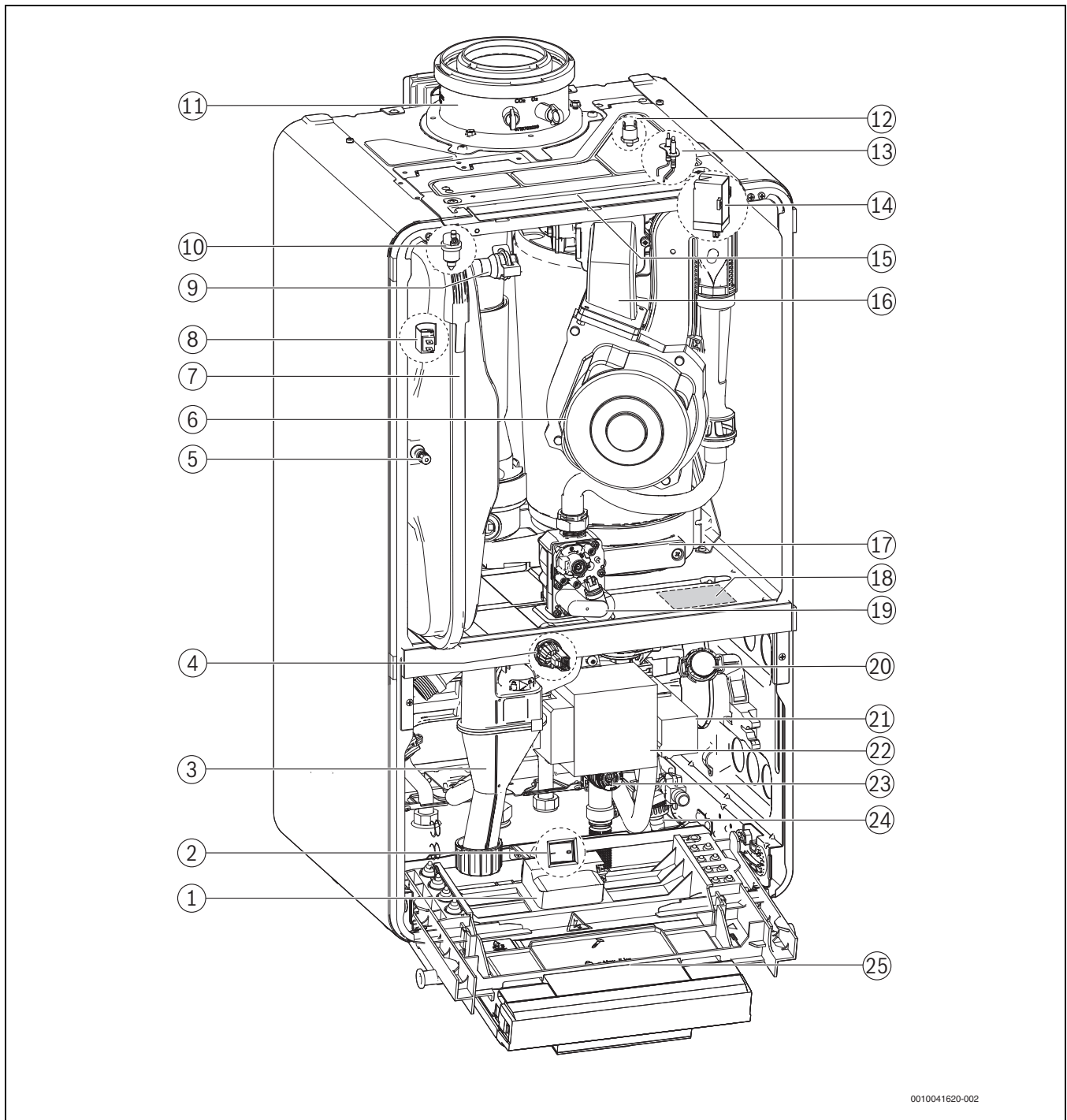


0010050802-001

6. ábra Kombinált készülék termékáttekintése

- [1] Lemezes hőcserélő
- [2] Key-aljzat (vezeték nélküli gateway)
- [3] Be / Ki kapcsoló¹⁾
- [4] Melegvízhőmérséklet-érzékelő
- [5] Kondenzvíz-szifon
- [6] Nyomásérzékelő
- [7] Szelep nitrogénnel történő feltöltéshez
- [8] Ventilátor
- [9] Tágulási tartály
- [10] Előremenőhőmérséklet-érzékelő
- [11] Fűtési előremenő
- [12] Légtelenítő
- [13] Indítóadapter¹⁾
- [14] Hőcserélő hőmérsékletátarolója
- [15] Gyújtóelektródák
- [16] Gyújtótranszformátor
- [17] Levehető burkolatfedél
- [18] Keverőberendezés füstgáz-visszaáramlás elleni védelemmel
- [19] Kondenzátum gyűjtő
- [20] Adattábla
- [21] Gázszelep
- [22] Nyomásmérő
- [23] Váltószelep
- [24] Fűtési szivattyú
- [25] Biztonsági szelep (fűtőkör)
- [26] Töltő- és leeresztőcsap
- [27] Turbina
- [28] Vezérlőegység
- [29] Utántöltő berendezés

1) A készülék konfigurációjától függően



0010041620-002

7. ábra Tároló termékáttekintése

- | | |
|---|----------------------------------|
| [1] Key-aljzat (vezeték nélküli gateway) | [17] Kondenzvíz-tároló |
| [2] Be / Ki kapcsoló | [18] Adattábla |
| [3] Kondenzvíz-szifon | [19] Gázszelep |
| [4] Nyomásérzékelő | [20] Nyomásmérő |
| [5] Szelep nitrogénnel történő feltöltéshez | [21] Váltószelep |
| [6] Ventilátor | [22] Fűtési szivattyú |
| [7] Táglási tartály | [23] Biztonsági szelep (fűtőkör) |
| [8] Előremenőhőmérséklet-érzékelő | [24] Töltő- és leeresztőcsap |
| [9] Fűtési előremenő | [25] Vezérlőegység |
| [10] Légtelenítő | |
| [11] Füstgázcső | |
| [12] Hőcserélő hőmérsékletátarolója | |
| [13] Gyújtóelektrodák | |
| [14] Gyújtótrafó | |
| [15] Levehető burkolatfedél | |
| [16] Keverőberendezés füstgáz-visszaáramlás elleni védelemmel | |

2.8 Energiafogyasztásra vonatkozó termékadatok

Az energiafogyasztásra vonatkozó termékadatok, az Üzemeltetőnek szóló kezelési utasításban található.

3 Előírások

A termék előírás szerű beszerelése és üzemeltetése érdekében tartson be minden érvényes nemzeti és regionális előírást, műszaki szabályt és irányelvet.

A 6720807972 sz. elektronikus úton elérhető dokumentum a hatályos előírásokról tartalmaz információkat. Megjelenítéséhez az internetes oldalunkon található dokumentumkeresőt használhatja. Az internetcímet ennek az útmutatónak a hátoldalán találhatja meg.

4 Füstgázvezetés

4.1 A füstgázvezetési típusok jelölése

A füstgázvezetési típusok következő megnevezéseit használjuk ezekben az utasításban:

- Az x utótag nélküli jelölés egy egyszerű füstgázcsövet (B_{53p}) vagy a levegőellátáshoz és a füstgázvezetéshez (C₁₃) különálló csöveket jelöl a felállítási helyiségben.
- Az x utótag (például C_{13x}) a koncentrikus levegő/füstgáz elvezetését jelenti a felállítási helyiségben. A füstgázcső a levegőellátó cső belsejében található. A koncentrikus kialakítás növeli a biztonságot.
- Az (x) utótagot az x jellel ellátott és az anélküli füstgázvezetési típusokkal kapcsolatos információknál használjuk.

4.2 Engedélyezett füstgáz tartozékok

Az ebben az útmutatóban ismertetett füstgázrendszer füstgáz tartozékai a hőtermelő CE-engedélyének részét képezik.

Emiatt azt javasoljuk, hogy Bosch eredeti tartozékokat használjon.

A megnevezéseket és cikkszámokat az összesített katalógusban találhatja meg.

4.3 Szerelési tudnivalók



VESZÉLY

Szén-monoxid miatti mérgezés!

A kilépő füstgáz életveszélyesen magas szén-monoxid-szintekhez vezethet a levegőben

- ▶ Gondoskodjon róla, hogy ne sérüljenek meg a füstgázcsövek és a tömitések.
- ▶ A füstgázrendszer szerelése során kizárólag a berendezés gyártója által engedélyezett síkosító szert használjon!

- ▶ A kicsomagoláskor ellenőrizni kell a füstgáz tartozék sértetlenségét.
- ▶ Figyelembe kell venni a tartozékok szerelési útmutatójának tartalmát.
- ▶ A tartozékokat vágja le a szükséges méretre.
A vágást merőlegesen végezze és a vágási éleket sorjátlanítsa.
- ▶ A mellékelt síkosító szert hordja fel a tömitésekre.
- ▶ A tartozékot ütközésig tolja be a karmantyúba.
- ▶ A vízszintes szakaszokat a füstgáz áramlási irányában 3 °-os emelkedéssel (= 5,2% vagy 5,2 cm/m) fektesse.
- ▶ A teljes füstgázvezetést csőbilincsekkel rögzítse:
 - Két csőbilincs között a maximális távolság ≤ 2 m lehet.
 - Minden könyöknél alkalmazzon csőbilincset.
- ▶ A munkavégzés befejezése után ellenőrizze a tömitettséget.

Füstgázvezetés több emeleten keresztül

Ha a füstgázvezetés több emeletet hidal át, akkor azt aknában kell vezetni.

Követelmények meglévő aknába való beépítés esetén

- ▶ Ha a füstgázvezeték egy meglévő aknába kerül beépítésre, akkor az esetlegesen ott található csatlakozónyílásokat az adott építőanyagnak megfelelően és tömítetten le kell zárni.

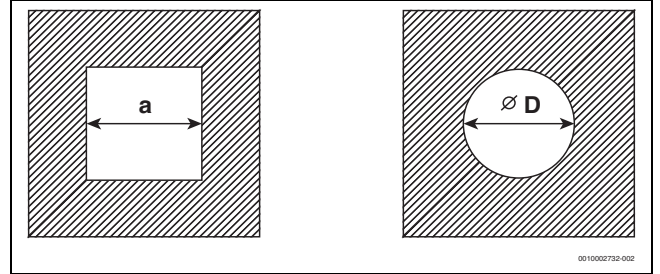
4.4 Füstgázvezetés aknában

4.4.1 A járatra vonatkozó követelmények

- ▶ Vegye figyelembe az adott ország szabványait és előírásait.
- ▶ Nem éghető, formatartó, a szükséges tűzállósági időtartammal rendelkező anyagokat használjon.

4.4.2 Az aknaméret ellenőrzése

- ▶ Ellenőrizze, hogy az akna a megengedett méretekkel rendelkezik-e.



8. ábra Négyzet és kör alakú keresztmetszet

Négyzet alakú keresztmetszet

Tartozék Ø [mm]	C _{93(x)} C _{(14)3x} a _{min} [mm]	Hátulról szellőztetett a _{min} [mm]	a _{max} [mm]
60 merev	100 × 100	115 × 115	220 × 220
60 rugalmas	100 × 100	100 × 100	220 × 220
80 merev	120 × 120	135 × 135	300 × 300
80 rugalmas	120 × 120	125 × 125	300 × 300
80/125	180 × 180	–	300 × 300
110 merev	140 × 140	170 × 170	300 × 300
110 rugalmas	140 × 140	150 × 150	300 × 300
110/160	220 × 220	–	350 × 350
125 merev	165 × 165	185 × 185	400 × 400
125 rugalmas	165 × 165	180 × 180	400 × 400
160	200 × 200	225 × 225	450 × 450
200	240 × 240	265 × 265	500 × 500

5. tábl. Megengedett aknaméretetek

Kör keresztmetszet

Tartozék Ø [mm]	C _{93(x)} C _{(14)3x} Ø D _{min} [mm]	Hátulról szellőztetett Ø D _{min} [mm]	Ø D _{max} [mm]
60 merev	100	135	300
60 rugalmas	100	120	300
80 merev	120	155	300
80 rugalmas	120	145	300
80/125	200	–	380
110 merev	150	190	350
110 rugalmas	150	170	350
110/160	220	–	350
125 merev	165	205	450
125 rugalmas	165	200	450
160	200	245	510
200	240	285	560

6. tábl. Megengedett aknaméretetek

4.5 Ellenőrző nyílások

A füstgázrendszerek egyszerűen és biztonságosan tisztíthatók kell legyenek. Az alábbiak lehetőségek kell legyenek:

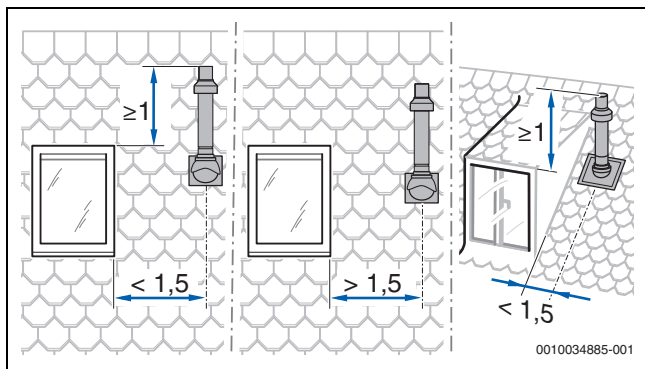
- A csővezeték keresztmetszetének és tömítettségének ellenőrzése.
 - A tüzelőberendezés biztonságos működéséhez a füstgázvezeték és az akna (hátsó szellőztetés) közötti szükséges keresztmetszet ellenőrzése és tisztítása.
- ▶ Vegye figyelembe az adott ország előírásait és szabványait.

4.6 Független füstgázvezetés a födémén keresztül

Felállítási hely és levegő-/füstgázvezetés

Feltétel: a felállítási helynél a födémén csak a födém szerkezet található.

- Ha a födém tűzállósági időtartama elő van írva, akkor a levegő-/füstgázvezetésnek a födém felső síkjá és a tető héjazata közötti szakaszon ugyanilyen tűzállósági időtartamú burkolattal kell rendelkeznie.
 - Ha nincs előírva a födém tűzállósági időtartama, akkor a levegő-/füstgázvezetést a födém felső síkjától a tető héjazatáig nem éghető, alaktartó anyagokból készült aknában vagy fém védőcsőben kell elhelyezni (mechanikai védelem).
- ▶ Vegye figyelembe az adott országban a tetőablakok minimális távolságára vonatkozó követelményeket.



9. ábra

4.7 Az égéstermék-elvezető berendezés hosszának kiszámítása

A maximális megengedett csőhosszról áttekintést az egyes égéstermék-elvezetési típusoknál találhat.

A szükséges égéstermék-elvezetés eltérések a megadott maximális csőhosszknál figyelembe vannak véve, és a megfelelő ábrák jól szemléltetik.

- Minden további 87°-os ív 1,5 m-rel csökkenti a megengedett csőhosszat.
- Minden további ív 15° és 45° között 0,5 m-rel csökkenti a megengedett csőhosszat.

Az égéstermék-elvezető berendezés hosszának kiszámításához részletes információkat talál a tervdokumentációban.

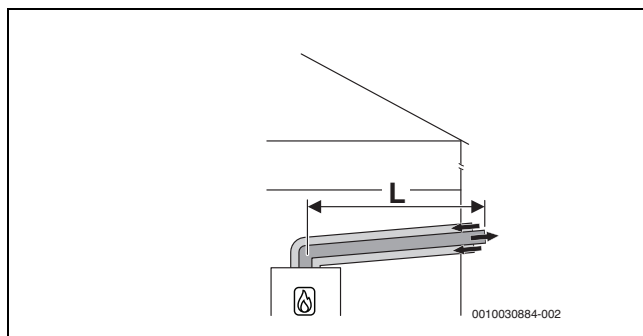
4.8 A C_{13(x)} szerinti levegő-/füstgázvezetés

Rendszerjellemzők	
Égési levegő hozzávezetése	Zárt égéstérrel történik
Kivétel	Vízszintes torkolati nyílás/szélvédő berendezés
Nyílások a levegő és a füstgáz számára	A füstgázkilépés és a levegőbelépés nyílásai azonos nyomástartományban vannak és négyzetes elrendezésűek kell legyenek: ≤ 70 kW teljesítmény: 50 × 50 cm ≥ 70 kW teljesítmény: 100 × 100 cm
Tanúsítvány	A teljes levegő-/füstgázberendezés a hőtermelővel együtt van tesztelve.

7. tábl. C_{13(x)}

Ellenőrző nyílások

- ▶ Vegye figyelembe az adott ország szabványait és előírásait.



10. ábra Vízszintes koncentrikus levegő-/füstgázvezetés a C_{13x} szerint a külső falon keresztül

Max. megengedett hosszúságok

Vízszintes: tartozék Ø 60/100

Készüléktípus	Kürtő [mm]	Maximális csőhosszúágok [mm]		
		L = L ₁ + L ₂	L ₂	L ₃
GC5700iW 24/30 C 23	-	9	-	-
GC5700iW 24 P 23	-	10	-	-

8. tábl. A C_{13x} szerinti levegő-/füstgázvezetés

Max. megengedett hosszúságok

Vízszintes: tartozék Ø 80/125

Készüléktípus	Kürtő [mm]	Maximális csőhosszúágok [mm]		
		L = L ₁ + L ₂	L ₂	L ₃
GC5700iW 24/30 C 23	-	25	-	-
GC5700iW 24 P 23	-	23	-	-

9. tábl. A C_{13x} szerinti levegő-/füstgázvezetés

4.9 A C_{33(x)} szerinti levegő-/füstgázvezetés

Rendszerjellemzők	
Égési levegő hozzávezetése	Zárt égéstérrel történik
Kivitel	Függőleges torkolati nyílás/szélvédő berendezés
Nyílások a levegő és a füstgáz számára	A füstgázkilépés és a levegőbelépés nyílásai azonos nyomástartományban vannak és négyzetes elrendezésűek kell legyenek: ≤ 70 kW teljesítmény: 50 × 50 cm > 70 kW teljesítmény: 100 × 100 cm
Tanúsítvány	A teljes levegő-/füstgázberendezés a hőtermelővel együtt van tesztelve.

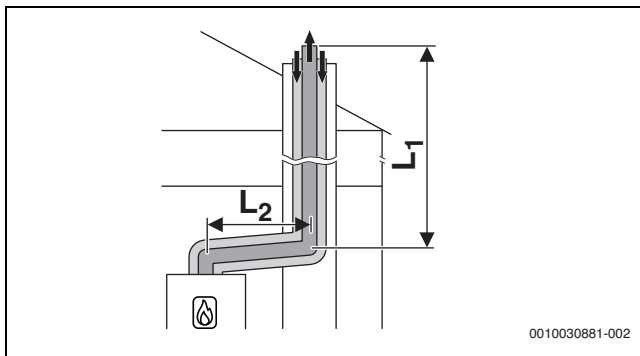
10. tábl. C_{33x}

A felállítási hellyel és tetőn keresztüli függőleges füstgázvezetés esetén a távolságtértekekkel kapcsolatos információk a 4.6 fejezet 12 oldalán találhatóak.

Ellenőrző nyílások

- ▶ Vegye figyelembe az adott ország szabványait és előírásait.

4.9.1 A C_{33x} szerinti levegő-/füstgázvezetés az aknában



11. ábra Koncentrikus levegő-/füstgázvezetés a C_{33x} szerint az aknában

Max. megengedett hosszúságok

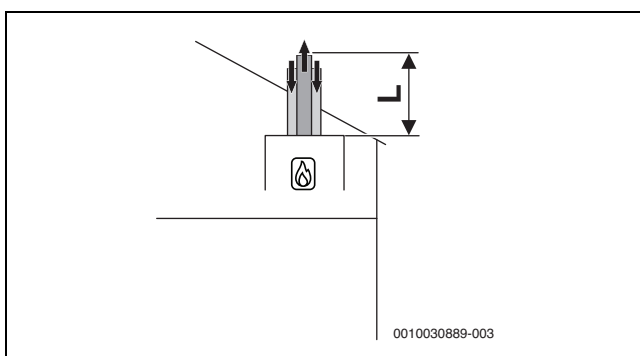
Vízszintes: tartozék Ø 80/125

Az aknában: Ø 80/125

Készüléktípus	Kürtő [mm]	Maximális csőhosszúságok [mm]		
		L = L ₁ + L ₂	L ₂	L ₃
GC5700iW 24/30 C 23	-	25	5	-
GC5700iW 24 P 23	-			

11. tábl. A C_{33x} szerinti levegő-/füstgázvezetés

4.9.2 Függőleges levegő-/füstgázvezetés a C_{33(x)} szerint a tetőn keresztül



12. ábra Függőleges koncentrikus levegő-/füstgázvezetés a C_{33x} szerint

Max. megengedett hosszúságok

Függőleges: tartozék Ø 60/100

Készüléktípus	Kürtő [mm]	Maximális csőhosszúságok [mm]		
		L = L ₁ + L ₂	L ₂	L ₃
GC5700iW 24/30 C 23	-	13	-	-
GC5700iW 24 P 23	-	15	-	-

12. tábl. A C_{33x} szerinti levegő-/füstgázvezetés

Max. megengedett hosszúságok

Függőleges: tartozék Ø 80/125

Készüléktípus	Kürtő [mm]	Maximális csőhosszúságok [mm]		
		L = L ₁ + L ₂	L ₂	L ₃
GC5700iW 24/30 C 23	-	25	-	-
GC5700iW 24 P 23	-			

13. tábl. A C_{33x} szerinti levegő-/füstgázvezetés

4.10 A C_{43(x)} szerinti levegő-/füstgázvezetés

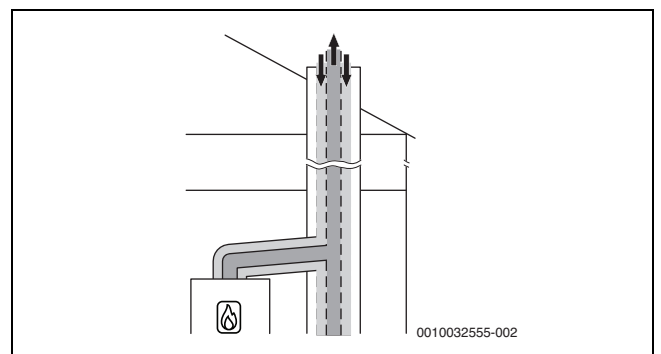
Rendszerjellemzők	
Égési levegő hozzávezetése	Zárt égéstérrel történik
Tanúsítvány	A készülék meglévő levegő-/füstgázberendezéshez csatlakoztatható. A levegő-/füstgázberendezést az aknáig a készülékkel együtt kell ellenőrizni.

14. tábl. C_{43(x)}

- ▶ Nem a készülékkel együtt ellenőrzött levegő-/füstgázberendezés csatlakoztatása esetén vegye figyelembe az adott ország speciális előírásait és szabványait, különösképpen a füstgáz kilépési és az égési levegő belépési nyílásaira vonatkozó adatokat.
- ▶ Vegye figyelembe a berendezés gyártójának előírásait.
- ▶ Vegye figyelembe a rendszerhez tartozó általános tartozékok előírásait.

Ellenőrző nyílások

- ▶ Vegye figyelembe az adott ország szabványait és előírásait.



13. ábra A C_{43x} szerinti koncentrikus levegő-/füstgázvezetés a felállítási helyiségben

4.11 A C_{53(x)} szerinti levegő-/füstgázvezetés

Rendszerjellemzők	
Égési levegő hozzávezetése	Zárt égéstérrel történik
Füstgáz/levegő kilépési pontja	A füstgáz kilépési pontjának és a levegő belépési pontjának a nyílása eltérő nyomástartományokban található. Tilos őket az épület különböző falain elhelyezni.
Tanúsítvány	A teljes füstgázberendezés a hőtermelővel együtt van tesztelve.

15. tábl. C_{53(x)}

Ellenőrző nyílások

► Vegye figyelembe az adott ország szabványait és előírásait.

4.11.1 A C_{53(x)} szerinti levegő-/füstgázvezetés az aknában

Meglévő akna használatával kapcsolatos intézkedések	
A szabadba vezető nyílások a felállítási helyiségben	≤ 100 kW készülék teljesítmény esetén szükséges: 150 cm ² -es nyílás > 100 kW esetén: teljes felület: 700 cm ² , két nyílásra felosztva, egyenként 350 cm ²
Hátulról szellőztetett	A füstgázvezetékek az aknában a teljes magasságban hátsó szellőzésűnek kell lennie. ► Vegye figyelembe az adott országban érvényes irányelveket és szabványokat.

16. tábl. C_{53(x)}

Max. megengedett hosszúságok

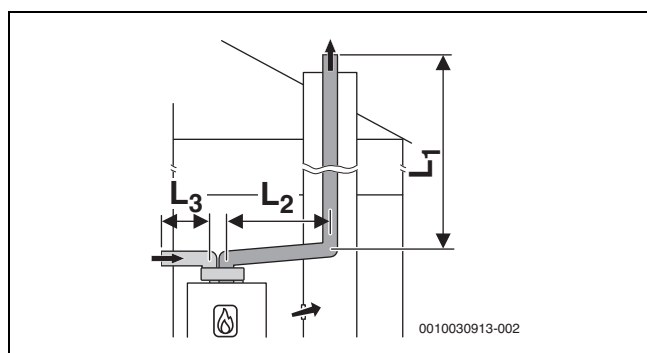
Vízszintes: tartozék Ø 80/125

Az aknában: Ø 80

Levegőellátás: Ø 125

Készüléktípus	Kürtő [mm]	Maximális csőhosszúságok [mm]		
		L = L ₁ + L ₂	L ₂	L ₃
GC5700iW 24/30 C 23	-	50	5	5
GC5700iW 24 P 23	-			

17. tábl. A C_{53x} szerinti merev vagy flexibilis levegő-/füstgázvezetés



14. ábra A C₅₃ szerinti merev füstgázvezetés aknában és levegő-/füstgázvezetés osztott csőben a levegő bevezetésére és a füstgáz elvezetésére a felállítási helyiségben

Max. megengedett hosszúságok

Vízszintes: tartozék Ø 60/100

Készüléktípus	Maximális csőhosszúságok [mm]		
	L = L ₁ + L ₂	L ₂	L ₃
GC5700iW 24 P 23	25	5	10
GC5700iW 24/30 C 23			

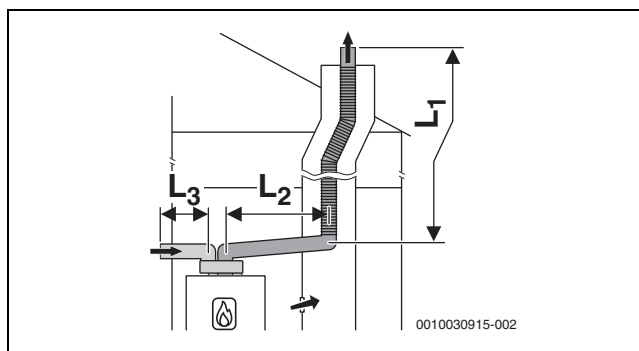
18. tábl. A C_{53x} szerinti merev levegő-/füstgázvezetés

Max. megengedett hosszúságok

Vízszintes: tartozék Ø 80/125

Készüléktípus	Maximális csőhosszúságok [mm]		
	L = L ₁ + L ₂	L ₂	L ₃
GC5700iW 24/30 C 23	50	5	10
GC5700iW 24 P 23			

19. tábl. A C_{53x} szerinti merev levegő-/füstgázvezetés



15. ábra A C₅₃ szerinti rugalmas füstgázvezetés aknában és levegő-/füstgázvezetés osztott csőben a levegő bevezetésére és a füstgáz elvezetésére a felállítási helyiségben

Max. megengedett hosszúságok

Vízszintes: tartozék Ø 60/100

Készüléktípus	Maximális csőhosszúságok [mm]		
	L = L ₁ + L ₂	L ₂	L ₃
GC5700iW 24/30 C 23	12	5	10
GC5700iW 24 P 23			

20. tábl. A C_{53x} szerinti flexibilis levegő-/füstgázvezetés

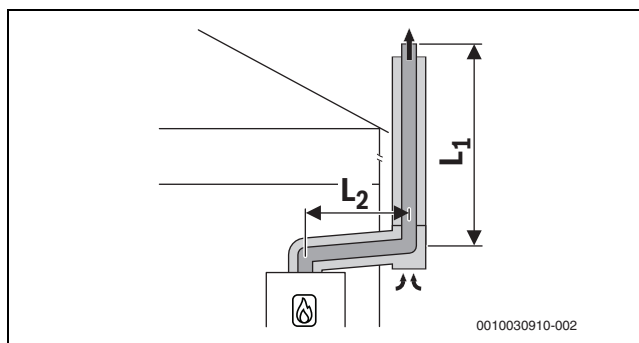
Max. megengedett hosszúságok

Vízszintes: tartozék Ø 80/125

Készüléktípus	Maximális csőhosszúságok [mm]		
	L = L ₁ + L ₂	L ₂	L ₃
GC5700iW 24/30 C 23	50	5	10
GC5700iW 24 P 23			

21. tábl. A C_{53x} szerinti flexibilis levegő-/füstgázvezetés

4.11.2 A C_{53x} szerinti levegő-/füstgázvezetés a külső falon



16. ábra Koncentrikus levegő-/füstgázvezetés a C_{53x} szerint a külső falon

Max. megengedett hosszúságok

Tartozék Ø 80/125

Készüléktípus	Kürtő [mm]	Maximális csőhosszúságok [mm]		
		L = L ₁ + L ₂	L ₂	L ₃
GC5700iW 24/30 C 23	-	46	5	-
GC5700iW 24 P 23	-	25	5	-

22. tábl. A C53x szerinti levegő-/ füstgázvezetés

4.12 A C_{93x} szerinti levegő-/füstgázvezetés

Rendszerjellemzők	
Égési levegő hozzávezetése	Zárt égéstérrel történik aknán keresztül
Füstgáz/levegő kilépési pontja	A füstgázkilépés és a levegőbelépés nyílásai azonos nyomástartományban vannak és négyzetes elrendezésűek kell legyenek: ≤ 70 kW teljesítmény: 50 × 50 cm ≥ 70 kW teljesítmény: 100 × 100 cm
Tanúsítvány	A teljes levegő-/füstgázberendezés a hőtermelővel együtt van tesztelve.

23. tábl. C_{93x}

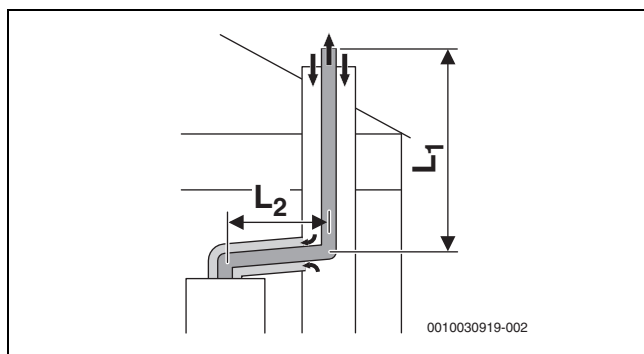
Ellenőrző nyílások

► Vegye figyelembe az adott ország szabványait és előírásait.

Meglévő akna használatával kapcsolatos intézkedések	
Mechanikai tisztítás	Szükséges
A felület tömítése	Olajhoz és szilárd tüzelőanyaghoz való korábbi levegő-/ füstgázberendezésként való használat esetén a felületet bevonattal teljesen le kell zárni a falban előforduló maradványok (például kén) égési levegőbe való kijutásának megelőzése érdekében.

24. tábl. C_{93x}

4.12.1 Merev füstgázvezetés a C_{93x} szerint aknában



17. ábra Merev füstgázvezetés a C_{93x} szerint aknában és koncentrikus levegő-/füstgázvezetés a felállítási helyiségben

Max. megengedett hosszúságok

Vízszintes: tartozék Ø 60/100

Az aknában: Ø 60

Készüléktípus	Kürtő [mm]	Maximális csőhosszúságok [m]		
		L = L ₁ + L ₂	L ₂	L ₃
GC5700iW 24/30 C 23	□ 100 × 100	10	5	-
	□ 110 × 110	11	5	-
	□ 120 × 120	12	5	-
	□ ≥ 130 × 130			
	○ 100	9	5	-
	○ 110	10	5	-
	○ 120	11	5	-
GC5700iW 24 P 23	□ 100 × 100	11	5	-
	□ 110 × 110	13	5	-
	□ 120 × 120	15	5	-
	□ ≥ 130 × 130			
	○ 100	11	5	-
	○ 110	13	5	-
	○ 120	15	5	-

25. tábl. A C93x szerinti merev levegő-/ füstgázvezetés

Max. megengedett hosszúságok

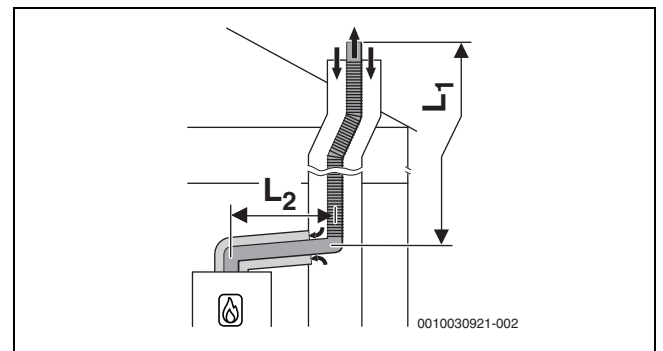
Vízszintes: tartozék Ø 80/125

Az aknában: Ø 80

Készüléktípus	Kürtő [mm]	Maximális csőhosszúságok [m]		
		L = L ₁ + L ₂	L ₂	L ₃
GC5700iW 24/30 C 23	□ 120 × 120	25	5	-
	□ 130 × 130			
	□ 140 × 140			
	□ 150 × 150			
	□ 160 × 160			
	□ ≥ 170 × 170			
GC5700iW 24 P 23	○ 120	25	5	-
	○ 130			
	○ 140			
	○ 150			
	○ 160			
	○ ≥ 170			

26. tábl. A C93x szerinti merev levegő-/ füstgázvezetés

4.12.2 Rugalmas füstgázvezetés a C_{93x} szerint aknában



18. ábra Rugalmas füstgázvezetés a C_{93x} szerint aknában és koncentrikus levegő-/füstgázvezetés a felállítási helyiségben

Max. megengedett hosszúságok

Vízszintes: tartozék Ø 80/125

Az aknában Ø 80

Készüléktípus	Kürtő [mm]	Maximális csőhosszúságok [m]		
		$L = L_1 + L_2$	L_2	L_3
GC5700iW 24/30 C 23	□ 120 × 120	25	5	–
	□ 130 × 130			
	□ 140 × 140			
	□ 150 × 150			
	□ 160 × 160			
	□ ≥ 170 × 170			
GC5700iW 24 P 23	○ 120	25	5	–
	○ 130			
	○ 140			
	○ 150			
	○ 160			
	○ ≥ 170			

27. tábl. A C93x szerinti flexibilis levegő-/ füstgázvezetés

4.13 A C₆₃ szerinti levegő-/füstgázvezetés

Rendszerleírás	
Égési levegő hozzávezetése	Zárt égéstérrel történik
Tanúsítvány	A levegő-/füstgázberendezés nem a hőtermelővel együtt van tesztelve.

28. tábl. C₆₃ szerinti füstgázvezetés

CE-megjelölés (EN 14471 műanyaghoz, EN 1856 fémhez) szükséges.

A C₆₃ szerinti füstgázberendezés kifogástalan működését a telepítőnek kell ellenőriznie és igazolnia. A C₆₃ szerinti füstgázberendezéseket nem a hőtermelő gyártója ellenőrzi.

A használt füstgáz tartozékoknak a következő követelményeket kell teljesíteniük:

- Hőmérsékleti osztály: minimum T120
- Nyomás- és tömörségi osztály: H1
- Kondenzátumállóság: W
- Korrózióvédelmi osztály fémeknél: V1 vagy VM
- Korrózióvédelmi osztály műanyagoknál: 1

Ezek az adatok a termékspecifikációban és a füstgázrendszer gyártójának dokumentációjában található.

A maximálisan megengedett recirkuláció bármely szélviszony esetén 10%.

- ▶ Vegye figyelembe az adott ország speciális előírásait és szabványait, különösképpen a füstgáz kilépési és az égési levegő belépési nyílásaira vonatkozó adatokat.
- ▶ Vegye figyelembe a füstgázrendszer gyártójának előírásait.
- ▶ Vegye figyelembe a rendszerhez tartozó általános tartozékok előírásait.

A füstgáz tartozéknak a hőtermelő füstgázadapteréhez való csatlakozási átmérője a következő tűréshatárok között kell legyen:

Füstgázvezetés	[Ø]	Tűrés [mm]
Osztott csövek	Füstgáz: 80	-0,6 – +0,4
	Levegő: 80	-0,6 – +0,4
Koncentrikus cső	Füstgáz: 60	-0,3 – +0,3
	Levegő: 100	-0,3 – +0,3
Koncentrikus cső	Füstgáz: 80	-0,6 – +0,4
	Levegő: 125	-0,3 – +0,7

29. tábl. C₆₃: a hőtermelő füstgázadapterre való csatlakozásnál a csatlakozás tűrés adatai tanúsítvánnyal nem rendelkező tartozékoknál**4.14 B_{23(p)} szerinti füstgáz elvezetés**

Rendszerleírás	
Égési levegő hozzávezetése	Nyílt égésterűen történik
Tanúsítvány	A levegő-/füstgázberendezés nem a készülékkel együtt van tesztelve.

30. tábl. B_{23(p)} szerinti füstgáz elvezetés

CE-megjelölés (EN 14471 műanyaghoz, EN 1856 fémhez) szükséges.

A B_{23(p)} szerinti füstgázberendezés kifogástalan működését a telepítőnek kell ellenőriznie és igazolnia. A B_{23(p)} szerinti füstgázberendezéseket nem a hőtermelő gyártója ellenőrzi.

A használt füstgáz tartozékoknak a következő követelményeket kell teljesíteniük:

- Hőmérsékleti osztály: minimum T120
- Nyomás- és tömörségi osztály: H1
- Kondenzátumállóság: W
- Korrózióvédelmi osztály fémeknél: V1 vagy VM
- Korrózióvédelmi osztály műanyagoknál: 1

Ezek az adatok a termékspecifikációban és a gyártó dokumentációjában található.

A maximálisan megengedett recirkuláció bármely szélviszony esetén 10%.

- ▶ Vegye figyelembe az adott ország speciális előírásait és szabványait, különösképpen a füstgáz kilépési és az égési levegő belépési nyílásaira vonatkozó adatokat.
- ▶ Vegye figyelembe a füstgázrendszer gyártójának előírásait.
- ▶ Vegye figyelembe a rendszerhez tartozó általános tartozékok előírásait.

A füstgáz tartozéknak a hőtermelő füstgázadapteréhez való csatlakozási átmérője a következő tűréshatárok között kell legyen:

Füstgázvezetés	[Ø]	Tűrés [mm]
Füstgázcső	60	-0,3 – +0,3
Füstgázcső	80	-0,6 – +0,4

31. tábl. B_{23(p)}: a hőtermelő füstgázadapterre való csatlakozásnál a csatlakozás tűrés adatai tanúsítvánnyal nem rendelkező tartozékoknál**4.15 B_{23p}/B_{53p} szerinti füstgáz elvezetés**

Rendszerjellemzők	
Égési levegő hozzávezetése	Nyílt égésterűen történik a hőtermelőben
Nyomásviszonyok	Túlnyomásos üzemmód
Tanúsítvány	A teljes füstgázberendezés a hőtermelővel együtt van tesztelve.

32. tábl. B_{53p}

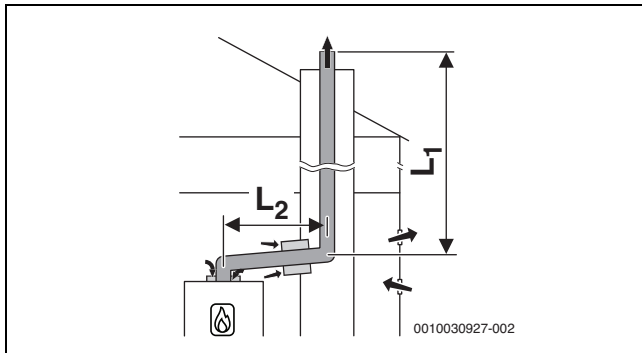
Ellenőrző nyílások

► Vegye figyelembe az adott ország szabványait és előírásait.

Meglévő akna használatával kapcsolatos intézkedések	
A szabadba vezető nyílás a felállítási helyiségben	► Vegye figyelembe az adott ország szabványait és előírásait.
Hátulról szellőztetett	Az akna teljes magasságban hátsó szellőzésű kell legyen. ► Vegye figyelembe az adott ország szabványait és előírásait.

33. tábl. B_{53p}

4.15.1 B_{23p}/B_{53p} szerinti merev füstgázvezetés aknában



19. ábra B_{53p} szerinti merev füstgázvezetés aknában, nyílt égésterű levegőbevezetéssel a készüléken és koncentrikus összekötő darabbal a felállítási helyiség és az akna között

Max. megengedett hosszúságok

Vízszintes: tartozék Ø 60

Az aknában: Ø 60

Készüléktípus	Kürtő [mm]	Maximális csőhosszúságok [mm]		
		L = L ₁ + L ₂	L ₂	L ₃
GC5700iW 24/30 C 23	-	15	5	-
GC5700iW 24 P 23	-	21	5	-

34. tábl. A B_{23p}/B_{53p} szerinti merev levegő-/ füstgázvezetés

Max. megengedett hosszúságok

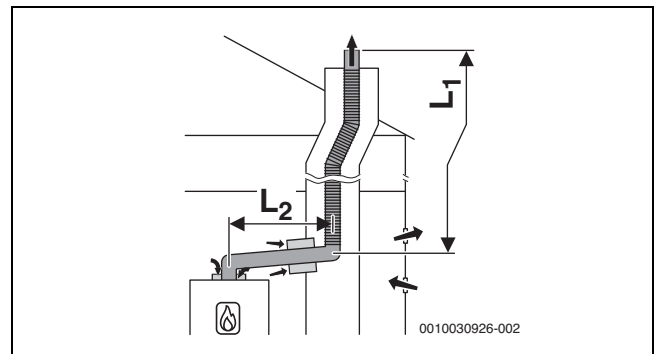
Vízszintes: tartozék Ø 80

Az aknában: Ø 80

Készüléktípus	Kürtő [mm]	Maximális csőhosszúságok [mm]		
		L = L ₁ + L ₂	L ₂	L ₃
GC5700iW 24/30 C 23	-	50	5	-
GC5700iW 24 P 23	-	25	5	-

35. tábl. A B_{23p}/B_{53p} szerinti merev levegő-/ füstgázvezetés

4.15.2 Flexibilis füstgázvezetés B_{53p} szerint az aknában



20. ábra B_{53p} szerinti flexibilis füstgázvezetés aknában, nyílt égésterű levegőbevezetéssel a készüléken és koncentrikus összekötő darabbal a felállítási helyiség és az akna között

Max. megengedett hosszúságok

Vízszintes: tartozék Ø 60

Az aknában: Ø 60

Készüléktípus	Kürtő [mm]	Maximális csőhosszúságok [mm]		
		L = L ₁ + L ₂	L ₂	L ₃
GC5700iW 24/30 C 23	-	7	5	-
GC5700iW 24 P 23	-	8	5	-

36. tábl. A B_{23p} / B_{53p} szerinti flexibilis levegő-/ füstgázvezetés

Max. megengedett hosszúságok

Vízszintes: tartozék Ø 80

Az aknában: Ø 80

Készüléktípus	Kürtő [mm]	Maximális csőhosszúságok [mm]		
		L = L ₁ + L ₂	L ₂	L ₃
GC5700iW 24/30 C 23	-	50	5	-
GC5700iW 24 P 23	-	25	5	-

37. tábl. A B_{23p} / B_{53p} szerinti flexibilis levegő-/ füstgázvezetés

4.16 B₃₃ szerinti füstgázvezetés (csak max. 35 kW-os teljesítményű készülékekhez)

Rendszerjellemzők	
Csatlakoztatott hőtermelő egység	Teljesítmény ≤ 35 kW
Égési levegő hozzávezetése	Nyílt égésterű üzemmódban történik, a felállítási helyiségben lévő körkörös csövön keresztül.
Nyomásviszonyok	Túlnyomásos üzemmód
Tanúsítvány	A teljes füstgázberendezés a hőtermelővel együtt van tesztelve.

38. tábl. B₃₃

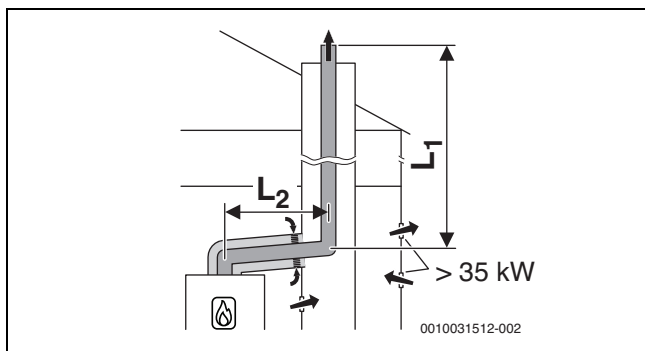
Ellenőrző nyílások

► Vegye figyelembe az adott ország szabványait és előírásait.

Meglévő akna használatával kapcsolatos intézkedések	
Hátulról szellőztetett	A füstgázvezetékek az aknában a teljes magasságban hátsó szellőzésűnek kell lennie. ► Vegye figyelembe az adott országban érvényes irányelveket és szabványokat.

39. tábl. B₃₃

4.16.1 Merev füstgázvezetés B₃₃ szerint aknában



21. ábra B₃₃ szerinti merev füstgázvezetés kürtőben, környezeti levegőtől függő levegőellátással a koncentrikus levegő- és füstgázvezetésen keresztül a telepítési helyiségben

Max. megengedett hosszúságok

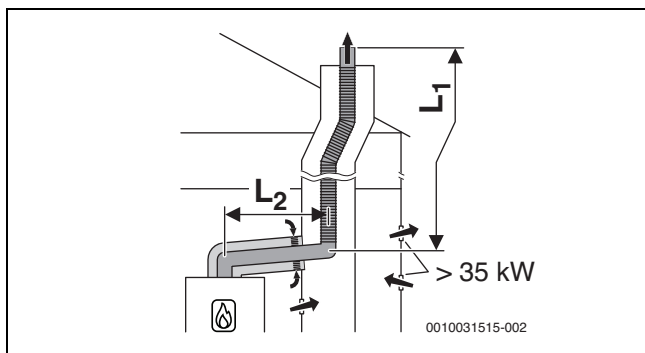
Vízszintes: tartozék Ø 80/125

Az aknában: Ø 80

Készüléktípus	Kürtő [mm]	Maximális csőhosszúságok [mm]		
		$L = L_1 + L_2$	L_2	L_3
GC5700iW 24/30 C 23	–	50	5	–
GC5700iW 24 P 23	–	25	5	–

40. tábl. A B₃₃ szerinti merev levegő-/ füstgázvezetés

4.16.2 Rugalmas füstgázvezetés B₃₃ szerint aknában



22. ábra B₃₃ szerinti flexibilis füstgázvezetés kürtőben, környezeti levegőtől függő levegőellátással a koncentrikus levegő- és füstgázvezetésen keresztül a telepítési helyiségben

Max. megengedett hosszúságok

Vízszintes: tartozék Ø 80/125

Az aknában: Ø 80

Készüléktípus	Kürtő [mm]	Maximális csőhosszúságok [mm]		
		$L = L_1 + L_2$	L_2	L_3
GC5700iW 24/30 C 23	–	50	5	–
GC5700iW 24 P 23	–	25	5	–

41. tábl. A B₃₃ szerinti flexibilis levegő-/ füstgázvezetés

4.17 Több készülék bekötés (csak max. 30 kW-os teljesítményű készülékekhez)

4.17.1 Készülékcsoporthoz való hozzárendelés több fűtőkészülék bekötése esetén

A GC5700iW 24/30 C 23 4. készülékcsoporthoz tartozik.

A GC5700iW 24 P 23 3. készülékcsoporthoz tartozik.



Csak olyan készülékek kombinálhatók, amelyek azonos csoportba tartoznak.

A megadott maximális füstgázcső hosszok csak példák.

Eltérő rendszerjellemzők esetén egyéni számítás szükséges az

EN13384 előírásoknak megfelelően.

4.17.2 A hőtermelő minimális teljesítményének (fűtés és meleg víz) megemelése

Többkészülék bekötése és kaszkád esetén (túlnyomásos üzem) a hőtermelő minimális teljesítményét a szervizmenüben kell növelni (→ 8. tábl., 34. oldal):

Hőtermelő típusa	Alapértelmezett érték %	Növelt érték %
GC5700iW 24/30 C 23	10	15
GC5700iW 24 P 23	10	18

42. tábl. Beállítási értékek több készülék bekötése és kaszkád üzemmód esetén

4.17.3 A C_{(10)3x} szerinti levegő-/füstgázvezetés

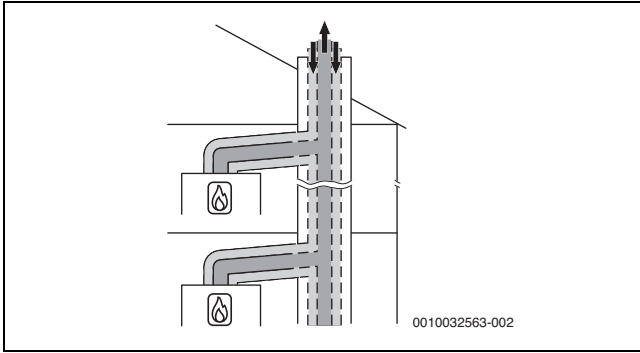
Rendszerjellemzők	
Rendszer	több fűtőkészülék bekötése
Csatlakoztatott készülékek	≤ 30 kW készülék teljesítmény A csatlakoztatott készülékek azonos csoportba kell tartozniuk. Minden készüléket füstgáz-visszaáramlás elleni védelemmel kell ellátni.
Égési levegő hozzávezetése	Zárt égéstérrel történik
Nyomásviszonyok	Túlnyomásos üzemmód
Tanúsítvány	A készülék meglévő levegő-/ füstgázberendezéshez csatlakoztatható. A levegő-/füstgázberendezést az aknáig a készülékkel együtt kell ellenőrizni.

43. tábl. C_{(10)3x}

- ▶ Nem a készülékkel együtt ellenőrzött levegő-/füstgázberendezés csatlakoztatása esetén vegye figyelembe az adott ország speciális előírásait és szabványait, különösen a füstgáz kilépési és az égési levegő belépési nyílásaira vonatkozó adatokat.
- ▶ Vegye figyelembe a berendezés gyártójának előírásait.
- ▶ Vegye figyelembe a rendszerhez tartozó általános tartozékok előírásait.

Ellenőrző nyílások

- ▶ Vegye figyelembe az adott ország szabványait és előírásait.



23. ábra Több fűtőkészülék bekötése a C_{(10)3x} szerint koncentrikus levegő-/füstgázvezetéssel a felállítási helyiségben

4.17.4 A C_{(12)3x} szerinti levegő-/füstgázvezetés

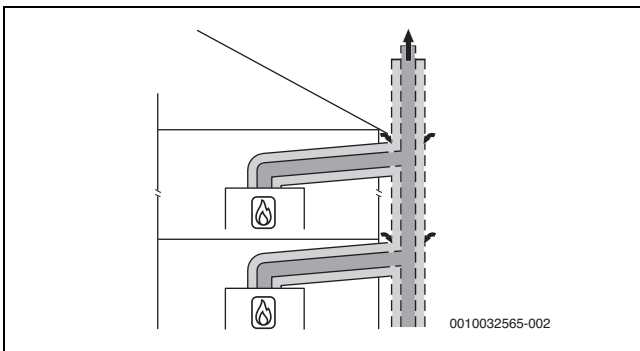
Rendszerjellemzők	
Rendszer	több fűtőkészülék bekötése
Csatlakoztatott készülékek	≤ 30 kW készüléktelejesítmény A csatlakoztatott készülékek azonos csoporthoz kell tartozzanak. Minden készüléket füstgáz-visszaáramlás elleni védelemmel kell ellátni.
Égési levegő hozzávezetése	Zárt égéstérrel történik
Nyomásviszonyok	Túlnyomásos üzemmód
A füstgáz és a levegő kilépési nyílásai	A füstgáz kilépési pontjának és a levegő belépési pontjának a nyílása eltérő nyomástartományokban található.
Tanúsítvány	A készülék meglévő levegő-/füstgázberendezéshez csatlakoztatható. A levegő-/füstgázberendezést a felállítási helyiségben a készülékkel együtt kell ellenőrizni.

44. tábl. C_{(12)3x}

- ▶ Nem a készülékkel együtt ellenőrzött levegő-/füstgázberendezés csatlakoztatása esetén vegye figyelembe az adott ország speciális előírásait és szabványait, különösképpen a füstgáz kilépési és az égési levegő belépési nyílásaira vonatkozó adatokat.
- ▶ Vegye figyelembe a berendezés gyártójának előírásait.
- ▶ Vegye figyelembe a rendszerhez tartozó általános tartozékok előírásait.

Ellenőrző nyílások

- ▶ Vegye figyelembe az adott ország szabványait és előírásait.



24. ábra Több fűtőkészülék bekötése a C_{(12)3x} szerint koncentrikus levegő-/füstgázvezetéssel a felállítási helyiségben

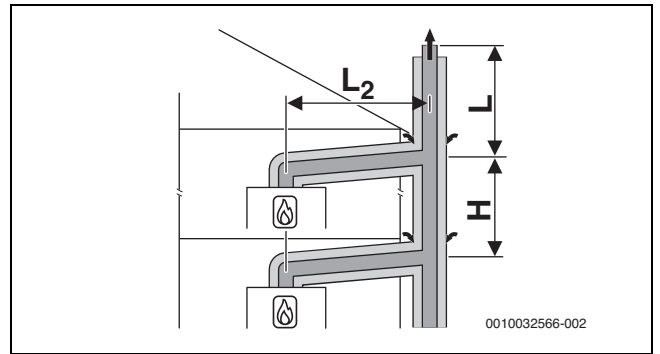
4.17.5 A C_{(13)3x} szerinti levegő-/füstgázvezetés

Rendszerjellemzők	
Rendszer	több fűtőkészülék bekötése
Csatlakoztatott készülékek	≤ 30 kW készüléktelejesítmény A csatlakoztatott készülékek azonos csoporthoz kell tartozzanak. Minden készüléket füstgáz-visszaáramlás elleni védelemmel kell ellátni.
Égési levegő hozzávezetése	Zárt égéstérrel történik
Nyomásviszonyok	Túlnyomásos üzemmód
Füstgáz/levegő kilépési pontja	A füstgáz kilépési pontjának és a levegő belépési pontjának a nyílása eltérő nyomástartományokban található.
Tanúsítvány	A teljes levegő-/füstgázberendezés nem a készülékkel együtt van tesztelve.

45. tábl. C_{(13)3x}

Ellenőrző nyílások

- ▶ Vegye figyelembe az adott ország szabványait és előírásait.



25. ábra Több fűtőkészülék bekötése a C_{(13)3x} szerint koncentrikus levegő-/füstgázvezetéssel a külső falon és a felállítási helyiségben

[L₂] ≤ 1,4 m

[H] ≤ 3,5 m

Öt készülék

A felállítási helyiségben: levegő-/füstgázvezetés Ø 80/125 mm

Külső falon: levegő-/füstgázvezetés Ø 110/160 mm

Készülék k	L hossz [m] 1-5. csoporthoz				
	1	2	3	4	5
2	10	10	10	10	–
3	10	10	10	10	–
4	10	10	10	2	–
5	10	7	1	–	–

46. tábl. L maximális hossz a legmagasabb készülék felett

4.17.6 A C_{(14)3x} szerinti levegő-/füstgázvezetés

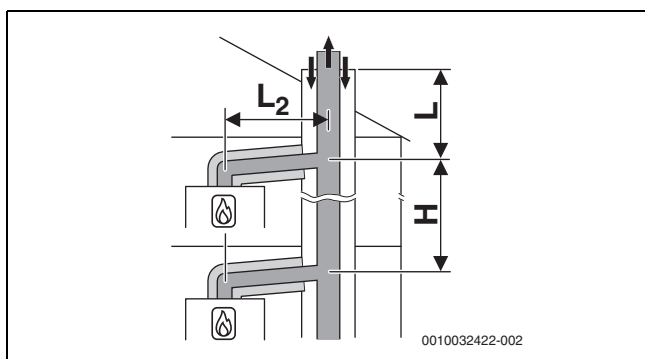
Rendszerjellemzők	
Rendszer	több fűtőkészülék bekötése
Csatlakoztatott készülékek	≤ 30 kW készülékteljesítmény A csatlakoztatott készülékek azonos csoporthoz kell tartozzanak. Minden készüléket füstgáz-visszaáramlás elleni védelemmel kell ellátni.
Égési levegő hozzavezetése	Zárt égéstérrel történik aknán keresztül
Nyomásviszonyok	Túlnyomásos üzemmód
Füstgáz/levegő kilépési pontja	A füstgázkilépés és a levegőbelépés nyílásai azonos nyomástartományban vannak és négyzetes elrendezésűek kell legyenek: ≤ 70 kW készülékteljesítmény: 50 × 50 cm ≥ 70 kW készülékteljesítmény: 100 × 100 cm
Tanúsítvány	A teljes levegő-/füstgázberendezés nem a készülékekkel együtt van tesztelve.

47. tábl. C_{(14)3(x)}

Ellenőrző nyílások

- Vegye figyelembe az adott ország szabványait és előírásait.

Meglévő akna használatával kapcsolatos intézkedések	
Mechanikai tisztítás	Szükséges
A felület tömítése	Olajhoz és szilárd tüzelőanyaghoz való korábbi levegő-/füstgázberendezésként való használat esetén a felületet bevonattal teljesen le kell zárni a falban előforduló maradványok (például kén) égési levegőbe való kijutásának megelőzése érdekében.

48. tábl. C_{(14)3x}

26. ábra Több fűtőkészülék bekötése a C_{(14)3x} szerinti merev gyűjtő füstgázvezetés és koncentrikus levegő-/füstgázvezetés a felállítási helyiségben

$$[L_2] \leq 1,4 \text{ m}$$

$$[H] \quad 0-3,5 \text{ m}$$

Három készülék

A felállítási helyiségben: levegő-/füstgázvezetés Ø 80/125 mm

Az aknában: merev füstgázvezetés Ø 80 mm

huzalo zása	Akná [mm]	L [m] 1-5. csoporthoz				
		1	2	3	4	5
2	□ 120 × 120 ○ 140	10	6	10	6	-
3	□ 120 × 120 ○ 140	8	-	-	-	-

49. tábl. L maximális hossz a legmagasabb készülék felett

Öt készülék

A felállítási helyiségben: levegő-/füstgázvezetés Ø 80/125 mm

Az aknában: merev füstgázvezetés Ø 110 mm

huzaloz ása	Akná [mm]	L hossz [m] 1-5. csoporthoz				
		1	2	3	4	5
2	□ 140 × 200 ○ 185	10	10	10	10	-
3	□ 140 × 200 ○ 185	10	10	10	10	-
4	□ 140 × 200 ○ 185	10	6	10	2	-
5	□ 140 × 200 ○ 185	10	-	-	-	-
2	□ 200 × 200 ○ 225	10	10	10	10	-
3	□ 200 × 200 ○ 225	10	10	10	10	-
4	□ 200 × 200 ○ 225	10	10	10	2	-
5	□ 200 × 200 ○ 225	10	3	-	-	-

50. tábl. L maximális hossz a legmagasabb készülék felett

Nyolc készülék

A felállítási helyiségben: levegő-/füstgázvezetés Ø 80/125 mm

Az aknában: merev füstgázvezetés Ø 125 mm

Készülék	Akná [mm]	L [m] 1-5. csoporthoz				
		1	2	3	4	5
3	□ 200 × 200 ○ 225	10	10	10	10	-
4	□ 200 × 200 ○ 225	10	10	10	10	-
5	□ 200 × 200 ○ 225	10	10	10	-	-
6	□ 200 × 200 ○ 225	10	4	-	-	-
7	□ 200 × 200 ○ 225	10	-	-	-	-
8	□ 200 × 200 ○ 225	6	-	-	-	-
3	□ 225 × 225 ○ 250	10	10	10	10	-
4	□ 225 × 225 ○ 250	10	10	10	10	-
5	□ 225 × 225 ○ 250	10	10	10	7	-

Készülék	Akna [mm]	L [m] 1-5. csoporthoz				
		1	2	3	4	5
6	□ 225 × 225 ○ 250	10	7	3	-	-
7	□ 225 × 225 ○ 250	10	-	-	-	-
8	□ 225 × 225 ○ 250	7	-	-	-	-

51. tábl. L maximális hossz a legmagasabb készülék felett

Tíz készülék

A felállítási helyiségben: levegő-/füstgázvezetés Ø 80/125 mm
Az aknában: merev füstgázvezetés Ø 160 mm

Készülék	Akna [mm]	L [m] 1-5. csoporthoz				
		1	2	3	4	5
3	□ 225 × 225 ○ 250	10	10	10	10	-
4	□ 225 × 225 ○ 250	10	10	10	10	-
5	□ 225 × 225 ○ 250	10	10	10	10	-
6	□ 225 × 225 ○ 250	10	10	10	10	-
7	□ 225 × 225 ○ 250	10	10	9	5	-
8	□ 225 × 225 ○ 250	10	6	3	-	-
9	□ 225 × 225 ○ 250	10	-	-	-	-
10	□ 225 × 225 ○ 250	10	-	-	-	-
3	□ 250 × 250 ○ 285	10	10	10	10	-
4	□ 250 × 250 ○ 285	10	10	10	10	-
5	□ 250 × 250 ○ 285	10	10	10	10	-
6	□ 250 × 250 ○ 285	10	10	10	10	-
7	□ 250 × 250 ○ 285	10	10	10	10	-
8	□ 250 × 250 ○ 285	10	10	10	6	-
9	□ 250 × 250 ○ 285	10	9	6	2	-
10	□ 250 × 250 ○ 285	10	3	-	-	-

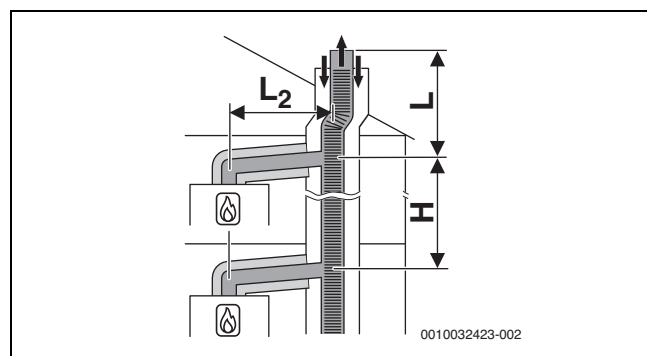
52. tábl. L maximális hossz a legmagasabb készülék felett

Tíz készülék

A felállítási helyiségben: levegő-/füstgázvezetés Ø 80/125 mm
Az aknában: merev füstgázvezetés Ø 200 mm

Készülék	Akna [mm]	L [m] 1-5. csoporthoz				
		1	2	3	4	5
3	□ 250 × 250 ○ 285	10	10	10	10	-
4	□ 250 × 250 ○ 285	10	10	10	10	-
5	□ 250 × 250 ○ 285	10	10	10	10	-
6	□ 250 × 250 ○ 285	10	10	10	10	-
7	□ 250 × 250 ○ 285	10	10	10	10	-
8	□ 250 × 250 ○ 285	10	10	10	6	-
9	□ 250 × 250 ○ 285	10	7	2	-	-
10	□ 250 × 250 ○ 285	10	2	-	-	-
3	□ 300 × 300 ○ 350	10	10	10	10	-
4	□ 300 × 300 ○ 350	10	10	10	10	-
5	□ 300 × 300 ○ 350	10	10	10	10	-
6	□ 300 × 300 ○ 350	10	10	10	10	-
7	□ 300 × 300 ○ 350	10	10	10	10	-
8	□ 300 × 300 ○ 350	10	10	10	10	-
9	□ 300 × 300 ○ 350	10	10	10	10	-
10	□ 300 × 300 ○ 350	10	10	10	10	-

53. tábl. L maximális hossz a legmagasabb készülék felett



27. ábra Több fűtőkészülék bekötése a C_{(14)3x} szerinti rugalmas gyűjtő füstgázvezetés és koncentrikus levegő-/füstgázvezetés a felállítási helyiségben

[L₂] ≤ 1,4 m
[H] 0-3,5 m

Öt készülék

A felállítási helyiségben: levegő-/füstgázvezetés Ø 80/125 mm

Az aknában: rugalmas füstgázvezetés Ø 110 mm

huzalozás	Akná [mm]	L hossz [m] 1–5. csoporthoz				
		1	2	3	4	5
2	□ 140×200 ○ 185	10	10	10	10	–
3	□ 140×200 ○ 185	10	10	10	6	–
4	□ 140×200 ○ 185	10	3	4	–	–
5	□ 140×200 ○ 185	8	–	–	–	–
2	□ 200×200 ○ 225	10	10	10	10	–
3	□ 200×200 ○ 225	10	10	10	6	–
4	□ 200×200 ○ 225	10	6	4	–	–
5	□ 200×200 ○ 225	10	–	–	–	–

54. tábl. L maximális hossz a legmagasabb készülék felett

4.18 Kaszkádok

4.18.1 CO-detektor a kaszkád vészlekapcsolásához

A kaszkádokhoz szükség van egy potenciálmentes érintkezővel rendelkező CO-detektorra, amely riasztást ad CO jelenléte esetén, és lekapcsol a fűtési rendszer.

- ▶ Vegye figyelembe az alkalmazott CO-detektor szerelési útmutatóját.
- ▶ Csatlakoztassa a CO-detektort a kaszkádmodulhoz (→ kaszkádmodul szerelési útmutatója).
- ▶ Ha más gyártók termékeit használja a kaszkád vezérléséhez: tartsa be a gyártó utasításait a CO-detektor csatlakoztatásához.

4.18.2 Készülékcsoporthoz való hozzárendelés kaszkád esetén

A GC5700iW 24/30 C 23 4. készülékcsoporthoz tartozik.

A GC5700iW 24 P 23 3. készülékcsoporthoz tartozik.



Csak olyan készülékek kombinálhatók, amelyek azonos csoportba tartoznak.

A megadott maximális füstgázcső hosszok csak példák.

Eltérő rendszerjellemzők esetén egyéni számítás szükséges az EN13384 előírásoknak megfelelően.

4.18.3 A hőtermelő minimális teljesítményének (fűtés és meleg víz) megemlése

Többkészülék bekötése és kaszkád esetén (túlnyomásos üzem) a hőtermelő minimális teljesítményét a szervizmenüben kell növelni (→ 8. tábl., 34. oldal):

Hőtermelő típusa	Alapértelmezett érték %	Növelt érték %
GC5700iW 24/30 C 23	10	15
GC5700iW 24 P 23	10	18

55. tábl. Beállítási értékek több készülék bekötése és kaszkád üzemmód esetén

4.18.4 B_{23p}/B_{53p} szerinti füstgázvezetés

Rendszerjellemzők	
Égési levegő hozzávezetése	Helyiség levegőtől függően történik a hőtermelőben
Nyomásviszonyok	Túlnyomásos üzemmód
Tanúsítvány	A teljes füstgázberendezés a hőtermelővel együtt van tesztelve.

56. tábl. B_{53p}

Ellenőrző nyílások

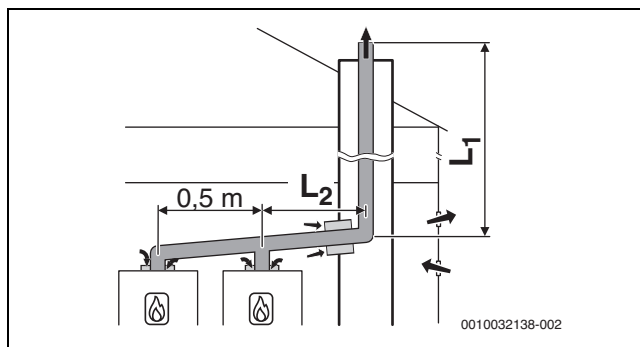
- ▶ Vegye figyelembe az adott ország szabványait és előírásait.

Meglévő akna használatával kapcsolatos intézkedések

A szabadba vezető nyílás a felállítási helyiségben	≤ 50 kW készülék összteljesítmény esetén szükséges: 150 cm ² -es nyílás > 50 kW esetén: 450 cm ² -es nyílás
Hátulról szellőztetett	Az aknának a teljes magasságban hátsó szellőzéssel kell rendelkeznie. A hátsó szellőzés beömlőnyílását a felállítási helyiségben kell elhelyezni a füstgázvezetés közelében. A beömlőnyílás méretének meg kell felelnie legalább a szükséges hátsó szellőzési felületnek, és légráccsal fedett kell legyen.

57. tábl. B_{53p} kaszkád

B_{23p}/B_{53p} szerinti merev füstgázvezetés aknában



28. ábra Kaszkád 2 készülékkel:

a B_{53p} szerinti merev füstgázvezetés aknában, helyiség levegőtől függő levegőbevezetéssel a készülékbe

[L₂] ≤ 3,0 m

Három készülék

Elágazások a készülékekhez Ø 80 mm

Felállítási helyiségben: füstgázvezetés Ø 110 mm

Aknában: merev füstgázvezetés Ø 80 mm

Készülék	Maximális teljes hossz L ₁ [m] 1–7. csoporthoz						
	1	2	3	4	5	6	7
2	45	21	23	9	7	6	–
3	15	4	–	–	–	–	–

58. tábl. A B_{53p} szerinti füstgázvezetés

Öt készülék

Elágazások a készülékekhez Ø 80 mm
 Felállítási helyiségben: füstgázvezetés Ø 110 mm
 Aknában: merev füstgázvezetés Ø 110 mm

Készülék	Maximális teljes hossz L ₁ [m] 1-7. csoporthoz						
	1	2	3	4	5	6	7
2	45	45	45	45	45	45	32
3	45	41	29	13	5	-	-
4	33	12	-	-	-	-	-
5	10	-	-	-	-	-	-

59. tábl. A B_{53P} szerinti füstgázvezetés

Hét készülék

Elágazások a készülékekhez Ø 80 mm
 Felállítási helyiségben: füstgázvezetés Ø 125 mm
 Aknában: merev füstgázvezetés Ø 125 mm

Készülék	Maximális teljes hossz L ₁ [m] 1-7. csoporthoz						
	1	2	3	4	5	6	7
2	-	-	-	-	-	-	45
3	-	45	45	43	31	23	4
4	45	41	24	11	6	-	-
5	43	15	-	-	-	-	-
6	18	-	-	-	-	-	-
7	2	-	-	-	-	-	-

60. tábl. A B_{53P} szerinti füstgázvezetés

Nyolc készülék

Elágazások a készülékekhez Ø 80 mm
 Felállítási helyiségben: füstgázvezetés Ø 160 mm
 Aknában: merev füstgázvezetés Ø 160 mm

Készülék	Maximális teljes hossz L ₁ [m] 1-7. csoporthoz						
	1	2	3	4	5	6	7
3	-	-	-	45	45	45	45
4	-	45	45	45	45	45	22
5	45	45	45	42	25	13	-
6	45	45	45	11	-	-	-
7	45	36	-	-	-	-	-
8	45	16	-	-	-	-	-

61. tábl. A B_{53P} szerinti füstgázvezetés

Nyolc készülék

Elágazások a készülékekhez Ø 80 mm
 Felállítási helyiségben: füstgázvezetés Ø 200 mm
 Aknában: merev füstgázvezetés Ø 200 mm

Készülék	Maximális teljes hossz L ₁ [m] 1-7. csoporthoz						
	1	2	3	4	5	6	7
4	-	-	-	-	-	-	45
5	-	-	-	45	45	45	45
6	-	-	-	45	45	45	45
7	-	45	45	45	45	41	31
8	-	45	45	45	25	-	-

62. tábl. A B_{53P} szerinti füstgázvezetés

4.18.5 A C_{93x} szerinti levegő-/füstgázvezetés

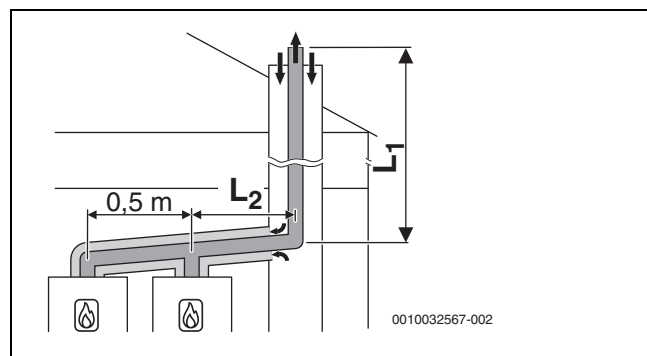
Rendszerjellemzők	
Égési levegő hozzávezetése	Zárt égéstérrel történik aknában keresztül
Füstgáz / levegő kilépési pontja	A füstgázkilépés és a levegőbelépés nyílásait azonos nyomástartományban kell elhelyezni egy négyzetben belül: ≤ 70 kW teljesítmény: 50 × 50 cm ≥ 70 kW teljesítmény: 100 × 100 cm
Tanúsítvány	A teljes levegő-/ füstgázberendezés a hőtermelővel együtt van tesztelve.

63. tábl. C_{93x}

Ellenőrző nyílások

► Vegye figyelembe az adott ország szabványait és előírásait.

Merev füstgázvezetés a C_{93x} szerint aknában



29. ábra Kaszkád 2 készülékkel:
 Merev füstgázvezetés a C_{93x} szerint aknában és koncentrikus levegő-/füstgázvezetés a felállítási helyiségben

[L₂] ≤ 3,0 m

Négy készülék

Elágazások a készülékekhez Ø 80/125 mm
 Felállítási helyiségben: levegő-/füstgázvezetés Ø 110/160 mm
 Aknában: merev füstgázvezetés Ø 110 mm

Készülék	Akna [mm]	Maximális teljes hossz L ₁ [m] 1-7. csoporthoz						
		1	2	3	4	5	6	7
2	□ 160 × 160	45	27	45	35	12	17	3
3	○ 180	31	8	14	5	-	-	-
4		15	-	-	-	-	-	-

64. tábl. C_{93x} füstgázvezetés

Négy készülék

Elágazások a készülékekhez Ø 80/125 mm
 Felállítási helyiségben: levegő-/füstgázvezetés Ø 110/160 mm
 Aknában: merev füstgázvezetés Ø 125 mm

Készülék	Akna [mm]	Maximális teljes hossz L ₁ [m] 1-7. csoporthoz						
		1	2	3	4	5	6	7
2	□ 180 × 180	-	41	-	45	24	35	12
3	○ 200	45	17	30	21	-	-	-
4		27	-	10	-	-	-	-

65. tábl. C_{93x} füstgázvezetés

5 Telepítési feltételek

5.1 Általános fontos tudnivalók

- ▶ Vegye figyelembe az összes érvényben lévő nemzeti és regionális előírást, műszaki szabályt és irányelvet.
- ▶ Szerezzen be minden szükséges engedélyt (gázszolgáltatótól stb.).
- ▶ Vegye figyelembe az építési hatóságok előírásait, például semlegesítő berendezés alkalmazása tekintetében (mellékelt tartozék).
- ▶ A nyitott fűtési rendszereket építse át zárt rendszerűvé.
- ▶ Ne használjon horganyzott fűtőtesteket és csővezetéseket.

5.2 A felállítási helyiséggel szemben támasztott követelmények



VESZÉLY

Életveszély robbanás miatt!

A megnövekedett és tartós ammóniakoncentráció feszültségkorróziós repedésekhez vezethet a sárgaréz alkatrészekben (pl. gázcsapok, hollandi anyák). Ennek eredményeként fennáll a robbanásveszély a gázszivárgás miatt.

- ▶ Ne használjon gázkészüléket olyan helyiségekben, ahol megnövekedett és állandó ammóniakoncentráció van (pl. szarvasmarhatelepeken vagy műtrágyatároló helyiségekben).
- ▶ Ha az ammóniával való érintkezés elkerülhetetlen: győződjön meg arról, hogy nincsenek sárgaréz alkatrészek.

Felületi hőmérséklet

A készülék maximális felületi hőmérséklete 85 °C alatt van. Ezért nincs szükség éghető anyagokra és beépített bútorokra vonatkozó különleges óvintézkedésekre. Vegye figyelembe az adott országban érvényes rendelkezéseket.

Fal jellege

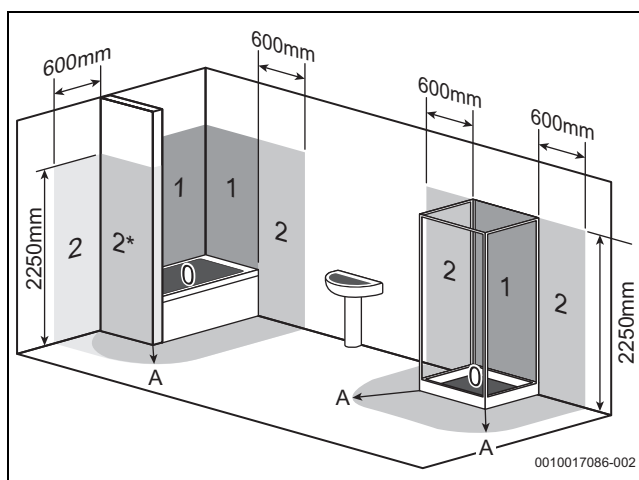
A készülék felszereléséhez használt falnak stabilnak kell lennie, és a készüléknek a teljes felületen fel kell feküdnie.

Védelmi tartományok vizes helyiségekben



Tartsa be a hatályos nemzeti és regionális előírásokat, műszaki szabályokat és irányelveket. Ezek további vagy eltérő követelményeket tartalmazhatnak a nedves helyiségekben történő telepítésre vonatkozóan.

- ▶ Ne szereljen fel kapcsolót, aljzatot vagy hálózati csatlakozással rendelkező készüléket a védelmi területekre.
- ▶ Csatlakoztassa a készüléket egy FI-reléhez.
- ▶ Csak megfelelő IP védettségű szabályozókészülékeket használjon.



30. ábra Védelmi területek (példaillusztráció)

- [0] 0-ás védelmi tartomány
- [1] 1-es védelmi tartomány
- [2] 2-es védelmi tartomány
- [2*] A homlokfal nélkül a 2. védelmi terület 600 mm szélességgel érvényes.
- [A] 600 mm-es sugár a kád vagy zuhanyzó körül

5.3 Fűtés

Gravitációs fűtések

- ▶ A készüléket iszapleválasztóval rendelkező hidraulikus váltón keresztül csatlakoztassa a meglévő csőhálózatra.

Padlófűtések

- ▶ Vegye figyelembe a padlófűtés megengedett előremenő hőmérsékletét, és ha szükséges, csatlakoztassa a hőmérsékletfelügyeletet.
- ▶ Műanyag vezetékek alkalmazása esetén használjon diffúziótömör csővezetéseket vagy hőcserélővel végezzen rendszerleválasztást.

5.4 Töltő- és pótvíz

A fűtővíz vízminősége

A töltő- és pótvíz vízminősége a fűtési rendszer gazdaságossága, működési biztonsága, élettartama és üzemkésztsége növelésének lényeges tényezője.

ÉRTEŚÍTÉS

A hőcserélő sérülése, valamint a hőtermelőben vagy a melegvíz-ellátásban jelentkező zavar alkalmatlan víz, fagyálló szer vagy alkalmatlan fűtővíz-adalékok miatt!

A nem megfelelő vagy szennyezett víz iszapképződést, korróziót vagy vízkövesedést okozhat. Az alkalmatlan fagyálló szerek vagy fűtővíz-adalékok (inhibitorok vagy korrózióvédő szerek) károsodást okozhatnak a hőtermelőben és a fűtési rendszerben.

- ▶ Feltöltés előtt öblítse át a fűtési rendszert!
- ▶ A fűtési rendszert kizárólag ivóvízzel szabad feltölteni.
- ▶ Ne használjon kútvizet vagy talajvizet.
- ▶ A töltő- és pótvizet a következő szakasz előírásainak megfelelően kell előkészíteni.
- ▶ Csak az általunk engedélyezett fagyállószeret használja.
- ▶ Csak akkor használjon fűtővíz-adalékokat, pl. korrózióvédő szert, ha a fűtővíz-adalék gyártója igazolja az alumíniumból készült hőtermelőkhöz és minden más, a fűtési rendszerben használt anyaghoz való alkalmasságot.
- ▶ A fagyálló szert és a fűtővíz-adalékot csak azok gyártójának pl. a minimális koncentrációra vonatkozó adatai szerint használja.
- ▶ A fagyálló szer és a fűtővíz-adalék gyártójának a rendszeresen elvégzendő ellenőrzésekre és korrigálási intézkedésekre vonatkozó előírásait figyelembe kell venni.

Intézkedések kemény víz esetén

A megnövekedett vízkövesedés és az ebből következő szervizelések megelőzése:

Vízkeménységi tartomány	Intézkedés
≥ 15 °dH/25 °f/ 2,5 mmol/l (kemény)	▶ Állítsa a melegvíz hőmérsékletét alacsonyabbra, mint 55 °C.
≥ 21 °dH/37 °f/ 3,7 mmol/l (kemény)	Javaslatunk: ▶ Telepítsen vízlágyító berendezést.

66. tábl. Intézkedések kemény víz esetén

6 Szerelés

6.1 Biztonsági tudnivalók a telepítéshez

⚠ Életveszély robbanás miatt!

A kilépő gáz robbanást okozhat.


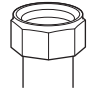
- ▶ Gázt vezető elemeken végzendő munkák előtt: zárja el a gázcsapot.
- ▶ A használt tömitéseket cserélje új tömitésekre.
- ▶ Gázt vezető elemeken végzett munkák befejezése után: végezzen tömörségvizsgálatot.

⚠ Életveszély mérgezés miatt!

A kilépő füstgáz mérgezést okozhat.

- ▶ Füstgázt elvezető részekben történt munkák befejezése után: végezzen tömörségvizsgálatot.

⚠ Vegye figyelembe a meghúzási nyomatékokat!

		G 1/2"	Nm 20 (+10/-0)
		G 3/4"	Nm 30 (+10/-0)
		G 1"	Nm 40 (+20/-0)

67. tábl. Standard meghúzási nyomatékok

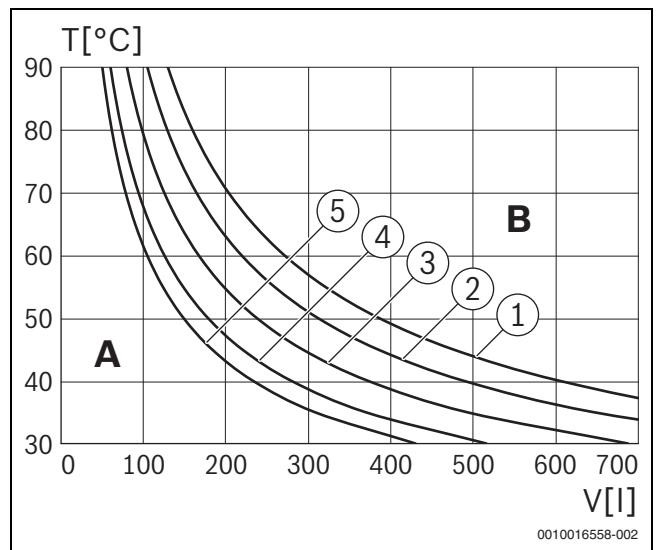
Minden esetben a különböző meghúzási nyomatékok fel vannak tüntetve.

6.2 A tágulási tartály méretének ellenőrzése

Az alábbi diagram durva becslést ad arra vonatkozóan, hogy elegendő-e a beépített tágulási tartály, vagy szükség van egy további tágulási tartályra (padlófűtéshez nem).

A bemutatott jelleggörbénél a következő fontos adatokat vettük figyelembe:

- 1% víztartalom a tágulási tartályban vagy a névleges térfogat 20%-a a tágulási tartályban
- A biztonsági szelep működési nyomáskülönbsége 0,5 bar
- A tágulási tartály előnyomása megfelel a fűtőkészülék fölötti statikus rendszermagasságnak.
- Maximális üzemi nyomás: 3 bar



31. ábra A tágulási tartály jelleggörbéi

- [1] Előnyomás 0,5 bar
- [2] Előnyomás 0,75 bar
- [3] Előnyomás 1,0 bar (alapbeállítás)
- [4] Előnyomás 1,2 bar
- [5] Előnyomás 1,3 bar

A A tágulási tartály működési tartománya

B További tágulási tartály szükséges

T Előremenő hőmérséklet

V Rendszerűrtartalom literben

- ▶ Határesetben: állapítsa meg a pontos tartályméretet az adott országban érvényes rendelkezések szerint.
- ▶ Ha a metszéspont a görbétől jobbra van: Szereljen be egy további tágulási tartályt.

6.3 Szerelés

6.3.1 Készüléktelepítés előkészítése

ÉRTESÍTÉS

Anyagi károk szakszerűtlen szerelés következtében!

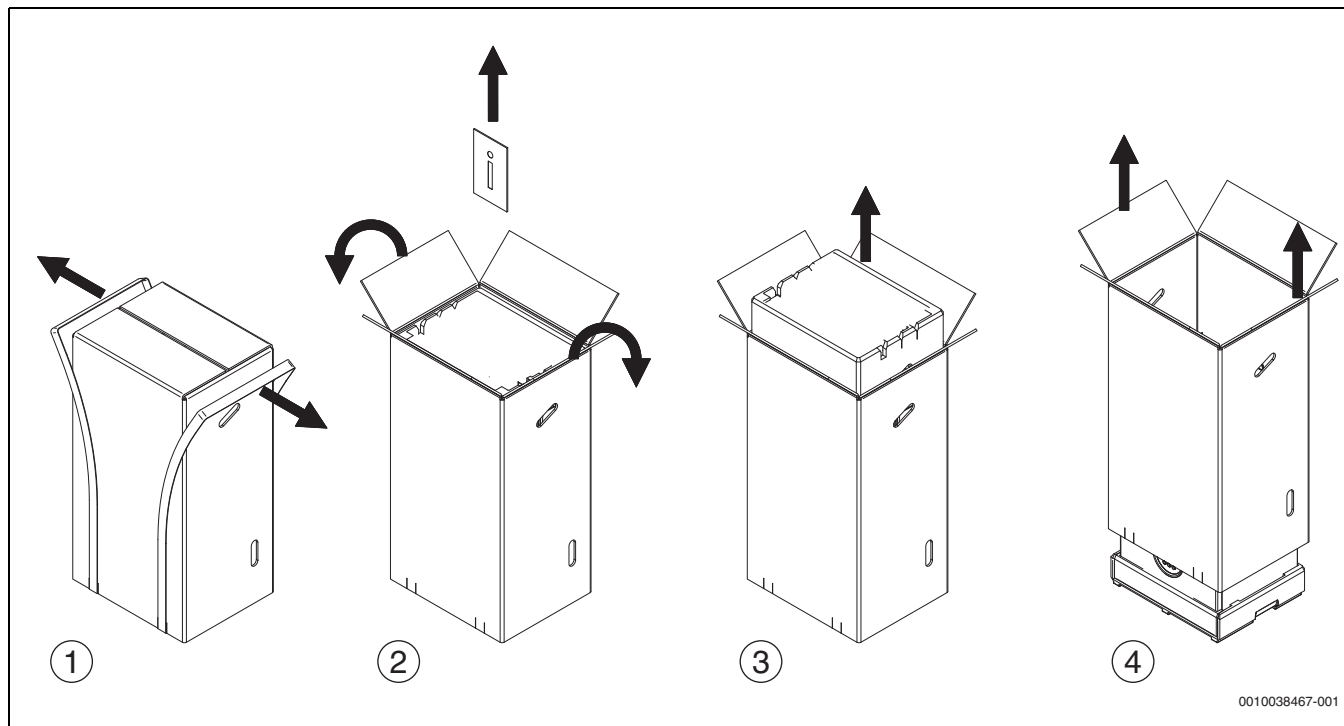
A szakszerűtlen szerelés azt eredményezheti, hogy a készülék leesik a falról.

- ▶ A készüléket csak szilárd, merev falra szerelje fel. Ennek a falnak el kell bírnia a készülék súlyát, és legalább akkorának kell lennie, mint a készülék felfekvési felülete.
- ▶ Csak a fal típusához és a készülék súlyához megfelelő csavarokat és tipliket használjon.



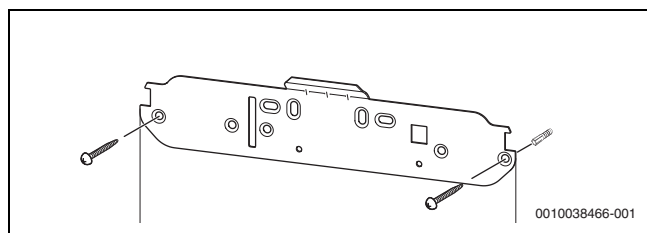
A csővezetékek könnyebb felszerelése érdekében javasoljuk egy szerelőpanel használatát. Ehhez a tartozékhoz tartozó további adatokat összesített katalógusunkban találhatja meg.

- ▶ Távolítsa el a csomagolást, kövesse a csomagoláson található utasításokat.



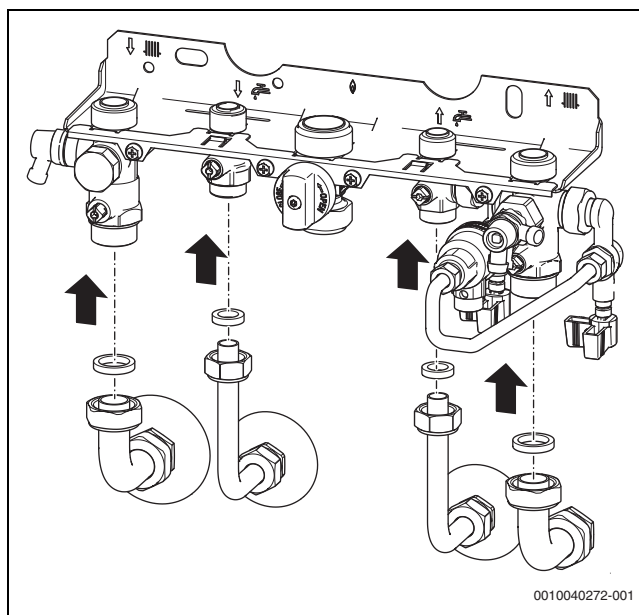
32. ábra Kicsomagolási utasítás

- ▶ Győződjön meg arról, hogy az adattáblán feltüntetett gáz típusa megegyezik a szállított gáz típusával.
- ▶ Győződjön meg arról, hogy az adattáblán megadott rendeltetési ország megfelel-e a felállítási helyének.
- ▶ Rögzítse a szerelősablont (ha van) a falra.
- ▶ Ellenőrizze, hogy a készülékhez mellékelte csavarok és tiplik használhatók-e.
- ▶ Fúrjon megfelelő lyukakat a kiválasztott tiplikhez és csavarokhoz.
- ▶ A mellékelte csavarokkal és tiplikkal (szállítási terjedelem) erősítse fel a falra a tartókonzolt.
- ▶ Szerelje fel a szerelőpanelt.



33. ábra A tartókonzolt felszerelése

- ▶ Szerelje fel a szerelőpanelre a tömítésekkel ellátott csöveket.



34. ábra Szerelje fel a szerelőpanelre (külön rendelhető tartozék) a tömítésekkel ellátott csöveket.

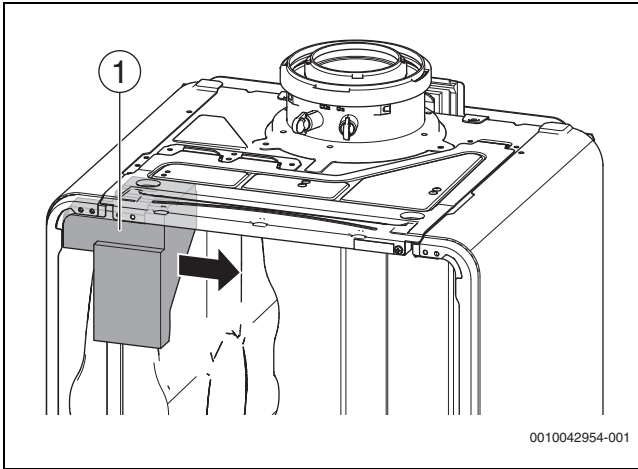
6.3.2 A készülék felszerelése

Vegye le a burkolatot (→ csomagolás)

- ▶ Távolítsa el a lezárószalagot.

Távolítsa el a táglási tartály tartóhabját

- ▶ A tartóhab eltávolításához húzza a habot jobb oldalra.
- ▶ Ártalmatlanítsa az eltávolított habanyagot.



35. ábra Tartóhab eltávolítása

[1] Habanyag

A készülék felfüggesztése

- ▶ Helyezzen tömitéseket a csőcsatlakozásokra.
- ▶ Függeszse fel a készüléket.
- ▶ Reteszelve ki és vegye ki a kondenzvízszifont (→ 83. ábra, . oldal).
- ▶ Ellenőrizze a csőcsatlakozások tömitésének állapotát.
- ▶ Húzza meg a csőcsatlakozások hollandi anyáit.

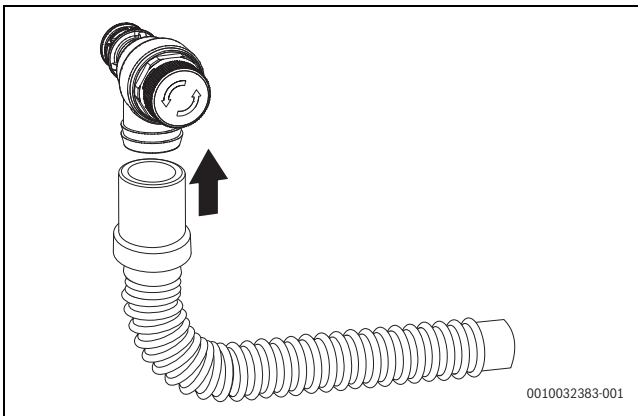
6.4 Hidraulikus csatlakoztatás

Csőhálózat előkészítése

A csőhálózatban lévő maradványok károsíthatják a készüléket.

- ▶ Csatlakozás előtt öblítse át a csőhálózatot.

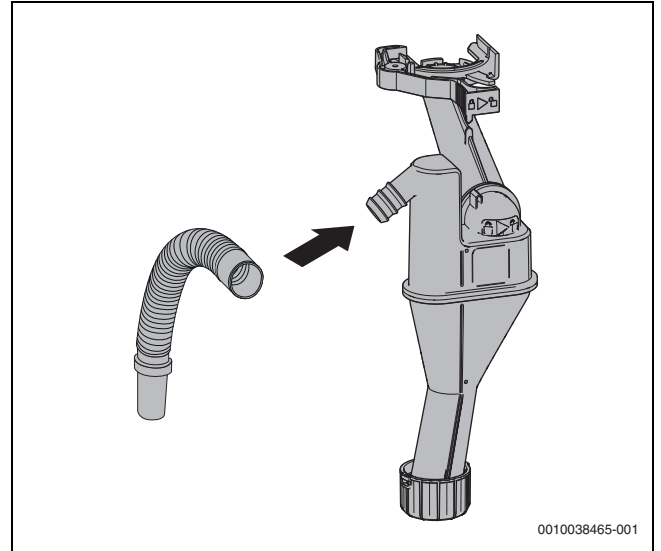
A tömlő felszerelése a fűtési biztonsági szelepre



36. ábra A tömlő felszerelése a biztonsági szelepre (fűtési)

Kondenzvízkifolyó létrehozása

- ▶ Csatlakoztassa a kondenzvízkifolyó tömlőjét a szerelőpanelre
- ▶ Csatlakoztassa a kondenzvíztömlőt a csatlakozódarabra.



37. ábra Csatlakoztassa a kondenzvízkifolyó a csatlakozódarabra

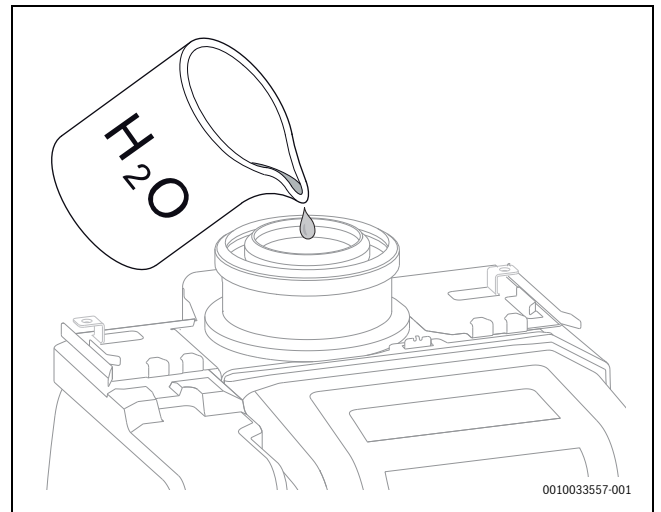
A kondenzvíz szifon feltöltése

! VESZÉLY

Életveszély mérgezés miatt!

Fel nem töltött kondenzvíz szifon esetén mérgező füstgázok léphetnek ki.

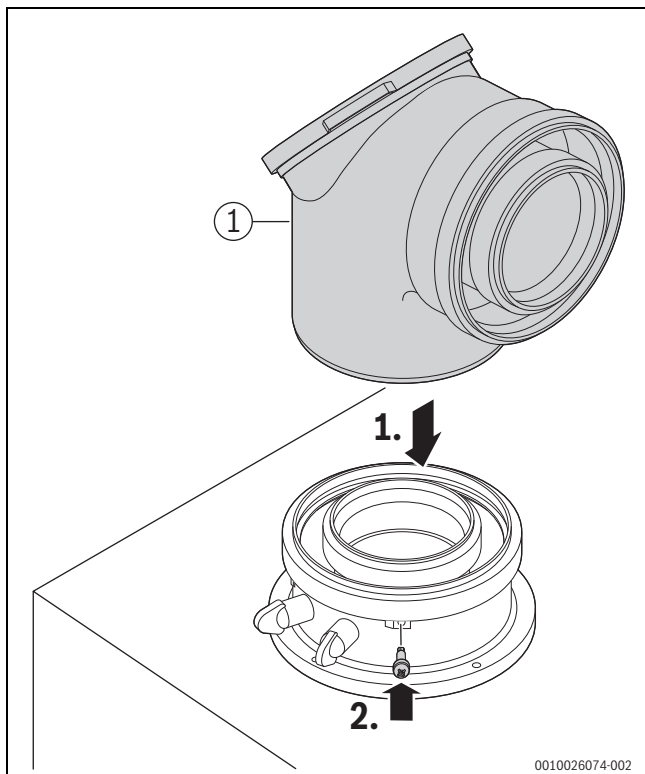
- ▶ A füstgázcsövön keresztül töltsse fel a kondenzvíz szifont kb. 250 ml vízzel.



38. ábra A kondenzvíz szifon feltöltése vízzel

6.5 A füstgáztartozék csatlakoztatása

- ▶ Vegye figyelembe a füstgáztartozék szerelési útmutatóját.
- ▶ Csatlakoztassa a füstgáztartozékot [1].



39. ábra A füstgáztartozék behelyezése és biztosítása csavarral

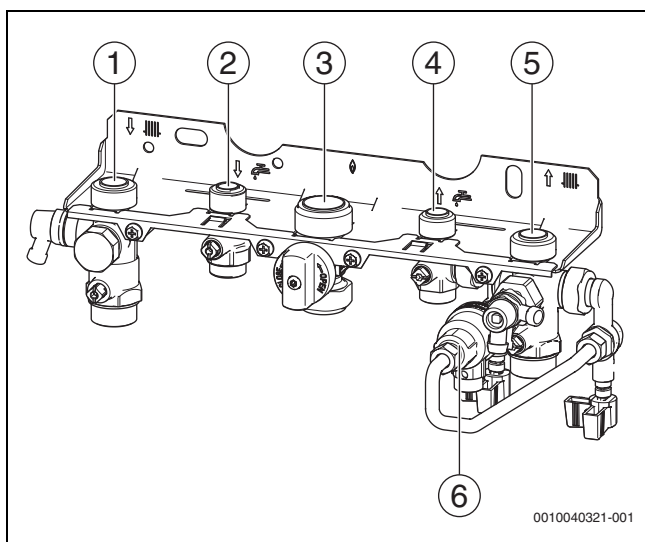
- ▶ Ellenőrizze a füstgázút tömítettségét (→ 6.6. fejezet, 28. oldal).

6.6 A rendszer feltöltése és tömörségvizsgálata

ÉRTESÍTÉS

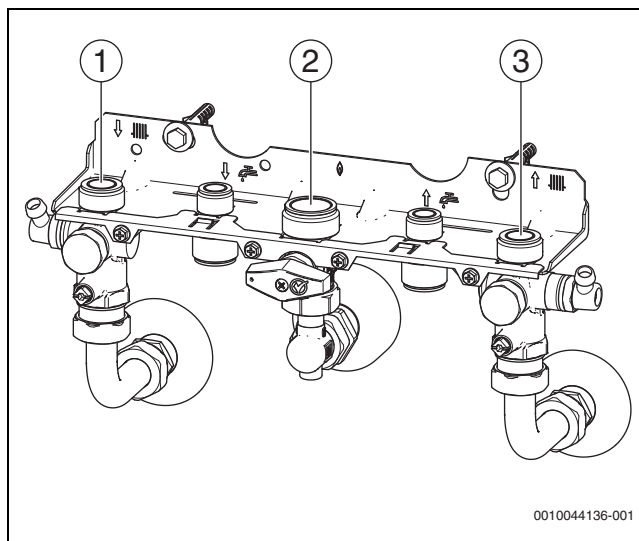
A víz nélküli üzembe helyezés károsítja a készüléket!

- ▶ A készüléket csak vízzel feltöltve szabad üzemeltetni.



40. ábra Gáz- és vízdali csatlakozások

- [1] Fűtési előremenő csap
- [2] Meleg víz
- [3] Gázcsap
- [4] Hidegvízcsap
- [5] Fűtési visszatérő csap
- [6] Töltőberendezés



41. ábra Gáz- és vízdali csatlakozások

- [1] Fűtési előremenő csap
- [2] Gázcsap
- [3] Fűtési visszatérő csap

A melegvízkör feltöltése és légtelenítése

- ▶ Nyissa ki a hidegvízcsapot [4], és nyissa ki a melegvízcsapot, amíg víz nem folyik ki.
- ▶ Ellenőrizze a csatlakozási helyek tömörségét (nyomáspróba max. 10 bar).

A fűtőkör feltöltése és légtelenítése

- ▶ Állítsa be a táglási tartály előnyomását a fűtési rendszer statikus magasságára (→ 6.2 fejezet, 25. oldal).
- ▶ Nyissa ki a radiátorszelepeket.
- ▶ Nyissa ki a fűtési előremenő csapját [1] és a fűtési visszatérő csapját [5].
- ▶ Töltse fel a fűtési rendszert 1-2 bar-ra.
- ▶ Légtelenítse a fűtőttesteket.
- ▶ Nyissa ki a légtelenítőt (→ 2.7 fejezet, 8. oldal), majd a légtelenítés után zárja vissza.
- ▶ Töltse fel ismét 1–2 bar nyomásig a fűtési rendszert, majd zárja el a töltő- és leeresztőcsapot.
- ▶ Ellenőrizze a csatlakozási helyek tömörségét (nyomáspróba max. 2,5 bar a manométeren).

A gázvezeték tömörségvizsgálata

- ▶ A gázszerelvény túlnyomástól való megóvása érdekében: Zárja el a gázcsapot [3].
- ▶ Ellenőrizze a csatlakozási helyek tömörségét (vizsgálónyomás max. 150 mbar).
- ▶ Hajtsa végre a nyomáscsökkentést.

Üzemeltetés melegvíztároló nélkül

- ▶ A tároló előremenő és a tároló visszatérő ágainak csatlakozásait egy rövid csővel (külön rendelhető tartozék) kösse össze.

6.7 Elektromos csatlakoztatás

6.7.1 A készülék csatlakoztatása

Csatlakoztatás csak az 1. és 2. védelmi területen kívül lehetséges (→ 30. ábra, 24. oldal).

- ▶ Csatlakoztassa a hálózati csatlakozót védőföldeléssel ellátott dugaszoló aljzatba.



A sérült hálózati kábel csak eredeti pótalkatrészre cserélhető (→ pótalkatrész katalógus). A beszerelést csak szakképzett villanyszerelő végezheti.

6.7.2 Külső tartozék csatlakoztatása



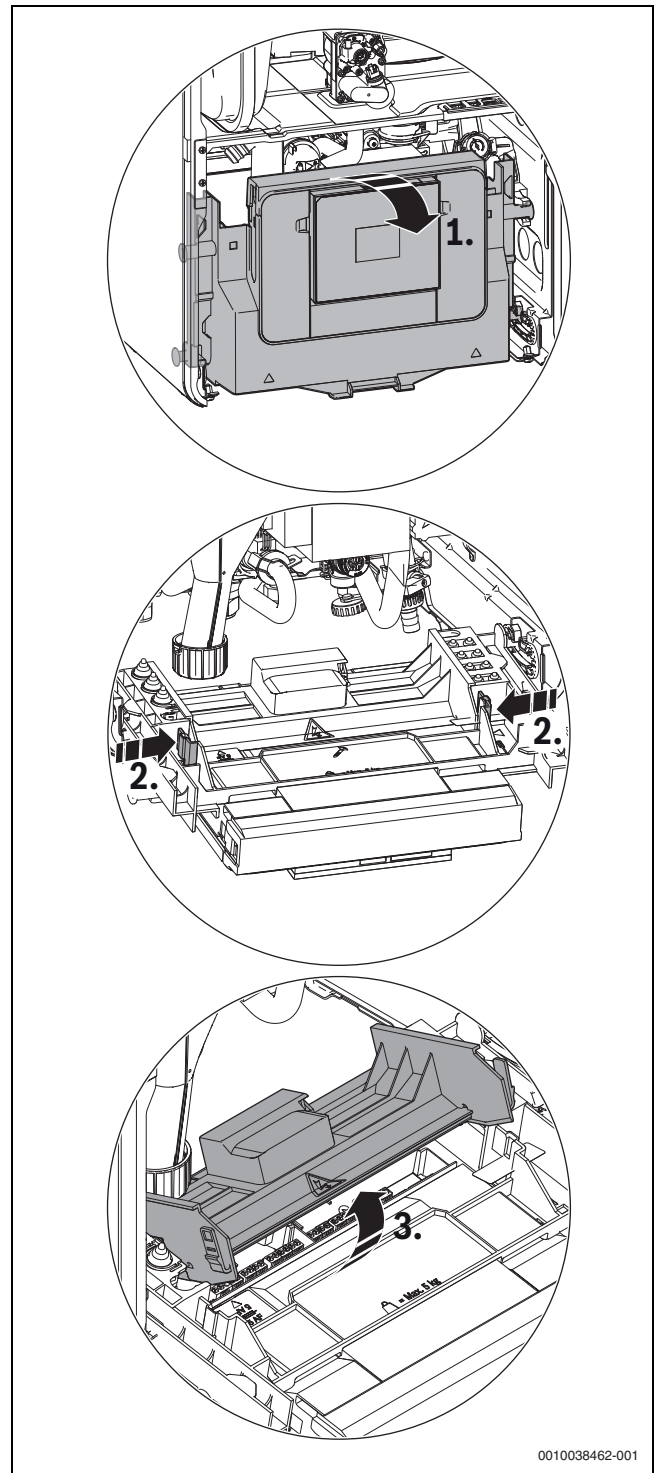
FIGYELMEZTETÉS

Elektromos áramütés okozta életveszély!

APCO, a PW1 és a PW2 230 V-os csatlakozások. A PCO, a PW1 és a PW2 csatlakozások feszültség alatt állnak, amint a készülék hálózati feszültséget kap.

- ▶ Összpólusúan szakítsa meg a feszültségellátást (biztosíték, LS kapcsoló), és biztosítsa véletlen bekapcsolás ellen.
-
- ▶ Hajtsa le a vezérlőelektronikát (→ 42. ábra).

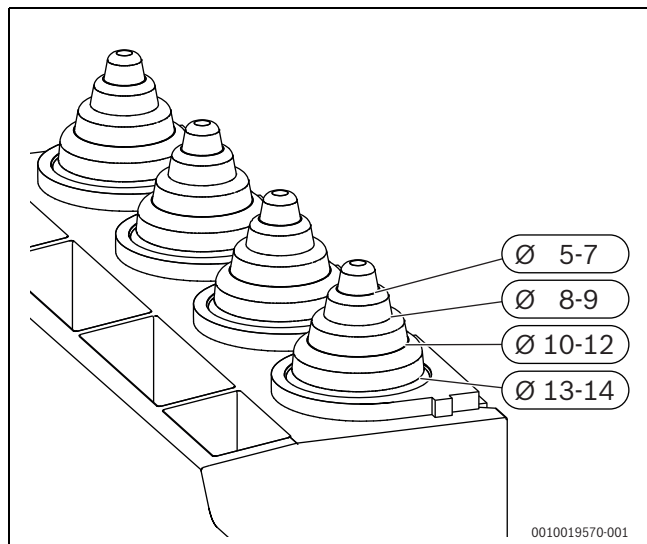
- ▶ Hajtsa fel a fedelet.



42. ábra A fedél felhajtása

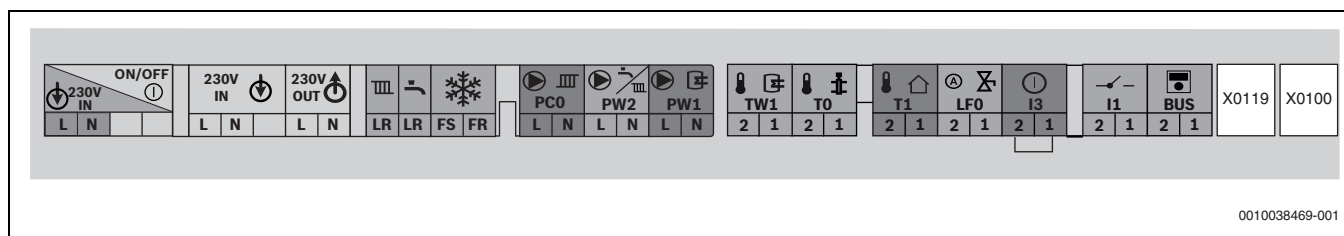
Ha a burkolat nyitva van, hozzáférhet a vezérlőpanel elektromos csatlakozójához.

- ▶ Fröccsenő víz elleni védelem (IP): A húzásmentesítőt mindig a kábel átmérőjének megfelelően vágja le.




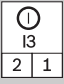
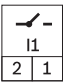
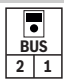

43. ábra Tehermentesítő igazítása a kábelátmérőhöz

- ▶ Vezesse át a kábelt a húzásmentesítőn.
- ▶ Csatlakoztassa a kábelt a külső tartozék sorkapcsolécéhez (→ 44. oldal).
- ▶ Biztosítsa a kábelt húzásmentesítővel.



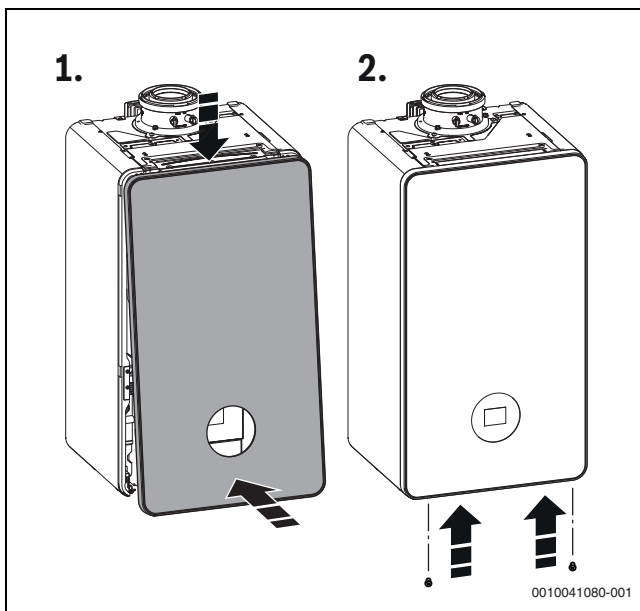
44. ábra Kapcsoléc külső tartozék számára

Szimbólum	Funkció	Leírás
	Hálózati feszültség	Be / Ki kapcsoló
	Hálózati csatlakozás	Külső feszültségellátás
	Hálózati csatlakozás	Külső modulok (Be / Ki kapcsolóval kapcsolt)
	Nincs funkciója	
	Nincs funkciója	
	Hálózati csatlakozás	Cirkulációs szivattyú vagy fűtőkori szivattyú (max. 100 W) a hidraulikus váltó után a direkt fűtési körben (nem része a szállítási terjedelemnek)
	Hálózati csatlakozás	Tárolótöltő-szivattyú (max. 100 W)
	Melegvíztároló hőmérséklet-érzékelője	▶ Csatlakoztassa a melegvíztároló hőmérséklet-érzékelőjét.
	Külső előremenő hőmérséklet-érzékelő (pl. hidr. váltóérzékelő)	▶ Csatlakoztassa a külső előremenő hőmérséklet-érzékelőt. ▶ Állítsa be a 2-A1 számú, Hidraulikus váltó című szervizfunkciót.
	Külső hőmérséklet-érzékelő	▶ Csatlakoztassa a külső hőmérséklet-érzékelőt.

Szimbólum	Funkció	Leírás
	Automatikus töltőberendezés	Az automatikus töltőberendezés csatlakoztatásával kapcsolatban további információkat a külön rendelhető tartozék szerelési útmutatójában talál.
	Külső kapcsoló érintkező, potenciálmentes (pl. hőmérsékletahatároló padlófűtéshez, szállítási állapotban áthidalva)	Ha több biztonsági berendezést, pl. TB 1-et és kondenzátum-szivattyút csatlakoztat, akkor azokat sorba kell kötni. Hőmérsékletőr fűtési rendszerekben csak padlófűtéssel és a készülékre történő közvetlen hidraulikus csatlakoztatással: A hőmérsékletőr aktiválása esetén a fűtési és a meleg víz üzem megszakad. ▶ Távolítsa el a rövidzárat. ▶ Csatlakoztassa a hőmérsékletőrt. Kondenzvíz szivattyú: Hibás kondenzvíz elvezetés esetén a fűtési és a melegvízes üzem megszakad. ▶ Távolítsa el a rövidzárat. ▶ Csatlakoztassa az égőlekapcsoláshoz szükséges érintkezőt. ▶ Csatlakoztassa a 230 V-os külső feszültséget.
	Be / Ki hőmérséklet-szabályozó (potenciálmentes)	▶ Csatlakoztasson egy Be / Ki hőmérséklet-szabályozót.
	Külső szabályozó készülék / modul 2-vezetékes BUS	▶ Csatlakoztassa a kommunikációs vezetékét.
X0119	Key tartó	A Key tartó csatlakoztatása
X0100	Nincs funkciója	
	Biztosíték	A fedél belső oldalán egy tartalék biztosíték van elhelyezve.

68. tábl. Kapcsoléc külső tartozékhoz

6.8 A burkolat felszerelése



45. ábra A burkolat felszerelése



Az előlő burkolatot két csavarral kell biztosítani az illetéktelen eltávolítás ellen (szállítási terjedelem) (elektromos biztonság).

- ▶ A burkolatot mindig ezekkel a csavarokkal rögzítse.

7 Üzembe helyezés

7.1 Biztonsági tudnivalók

ÉRTESÍTÉS

A víz nélküli üzembe helyezés károsítja a készüléket!

▶ Csak akkor működtesse a készüléket, ha az fel van töltve vízzel.

- ▶ Ellenőrizze a rendszer töltőnyomását.
- ▶ Ellenőrizze a karbantartó csapokat.
- ▶ Nyissa ki a gázcsapot.
- ▶ Nyissa ki a légtelenítőt, majd a légtelenítés után zárja vissza.



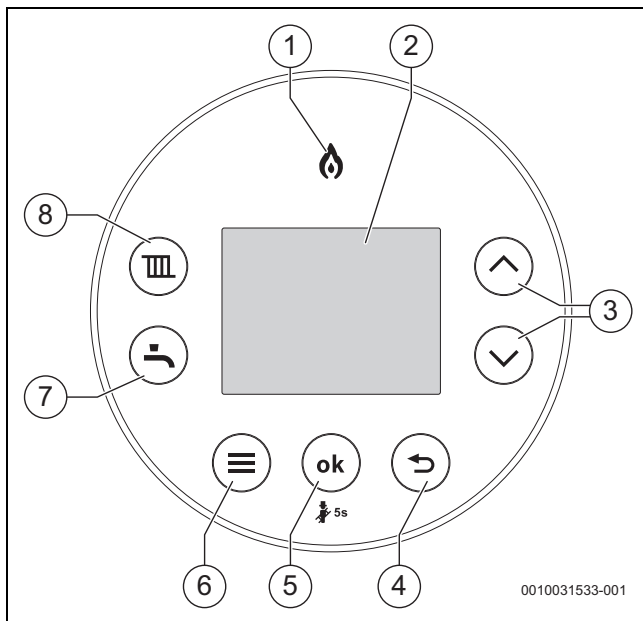
FIGYELMEZTETÉS

Forrázásveszély!

▶ A készülék fűtési hőmérséklete kiszállításakor kb. 65 °C-ra van beállítva. Ez a hőmérséklet megfelelő kell, hogy legyen a legtöbb, jelenleg érvényes építési előírásoknak megfelelő rendszer esetén. Ha a kazán fűtésből átvált meleg víz üzemmódra, és a fűtéshez magasabb hőmérséklet van beállítva, mint a meleg víz előállításához, a meleg víz hőmérséklete adott esetben rövid időre meghaladhatja a meleg víz beállított hőmérsékletét. Ha a fűtési hőmérséklet 65 °C fölé nő, akkor a vételezési ponton (pl. a kád vagy a zuhanyzó melegvízcsapja előtt) termosztatikus keverőszelepet (TMV) kell felszerelni, hogy megvédje a veszélyeztetett személyeket a leforrázástól.

7.2 Kezelőmező

7.2.1 Kezelőmező-áttekintés



46. ábra Áttekintés

- [1] Égőkijelzés: akkor világít, ha az égő üzemel.
- [2] Kijelző
- [3] ▲ és ▼ gombok: a menük közötti navigáláshoz és beállítási értékek növeléséhez/csökkentéséhez.
- [4] ↶ gomb: Vissza
- [5] OK gomb:
 - Beállítások megerősítése / mentése.
 - Kéményseprő gomb:
 A kéményseprő üzemmód aktiválásához tartassa nyomva 5 másodpercig.
 - Átváltás az eco és az előfűtő (komfort) üzemmód között.
- [6] Menü gomb
- [7] Meleg víz gomb: meleg víz üzem kezdőképernyő
- [8] Fűtés gomb: fűtés üzem kezdőképernyő



A felhasználói menük leírása a kezelési útmutatóban található.

7.2.2 A készülék bekapcsolása

- ▶ Kapcsolja be a készüléket a Be-/Kikapcsolóval (→ 2.7. ábra, 8. oldal).



Ha a kijelzőn a az előremenő hőmérséklettel váltakozva jelenik meg, a készülék 15 percig fűtési üzemmódban marad alacsony hőteljesítmény mellett, hogy feltöltse a kondenzvízszifont.

7.2.3 Gombok áttekintése

Gomb	Funkció
	Fűtés <ul style="list-style-type: none"> • Fűtési üzem
	Meleg víz (HMV) <ul style="list-style-type: none"> • Melegvízes-üzem
	Menü <ul style="list-style-type: none"> • Hozzáférés a menükhöz
ok ¹⁾	Kiválasztás / mentés <ul style="list-style-type: none"> • Kiválasztás megerősítése • Beállítás mentése • HMV-Eco / előmelegítés
	Visszafelé mutató nyíl <ul style="list-style-type: none"> • Kilépés a menüből (a módosítások mentése nélkül)
	Felfelé mutató nyíl <ul style="list-style-type: none"> • Navigáció a menüben • Értékek növelése
	Lefelé mutató nyíl <ul style="list-style-type: none"> • Navigáció a menüben • Értékek csökkentése

1) Ha a kijelző energiatakarékos üzemmódban van, a képernyő az OK gombbal aktiválható újra.

69. tábl. Gombok áttekintése

7.2.4 Szimbólumok a kijelzőn

Szimbólum	Magyarázat
	WLAN-kapcsolat (csak külön rendelhető tartozékokkal kapható)
	Csatlakozás vezeték nélküli jeladóval, pl. Comfort+ I vezeték nélküli szobatermosztát (csak a Key külön rendelhető tartozékokkal együtt)
	Helyiségfűtés beállítása ¹⁾ Be: A fűtés be van kapcsolva. Auto: A rendszer a fűtést a programozott fűtési időpontokban be- és kikapcsolja. Advance: A következő be- vagy kikapcsolási időpontban vált, és közvetlenül be- vagy kikapcsolhatja a fűtést. Ki: A fűtés ki van kapcsolva.
	Központi fűtés ki

Szimbólum	Magyarázat
	Meleg víz beállítása Be: A meleg víz előmelegítése be van kapcsolva Auto ¹⁾ : A rendszer a meleg vizet a meleg vízhez programozott időpontokban be- és kikapcsolja. Egyszer ¹⁾ : A melegvíz-termelés be van kapcsolva az első programozott bekapcsolási időponttól az utolsó programozott kikapcsolási időpontig. Ki (eco): Meleg víz előmelegítése kikapcsolva (a kazán eco üzemmódban van)
	Meleg víz ki
	Üzemzavar esetén a készülék állapot- és diagnosztikai kódjával együtt jelenik meg.
	Tisztítási üzemmód: a képernyő 15 másodpercig zárolva van a tisztítás elvégzéséhez.
	A helyiségfűtés és a melegvíz-termelés tartósan be- vagy kikapcsolható.
	Energiafogyasztás ²⁾
	Gázfogyasztás

- 1) Ez a funkció az időzítő Key külön rendelhető tartozékaihoz érhető el
- 2) A megjelenített energiaértékek a készülék belső adatai alapján becsültek. A gyakorlatban az energiafogyasztás különböző tényezőktől függ, ezért a megjelenített energiaértékek eltérhetnek a villanyóra energiaértékeitől. Az energiaértékek tájékoztató jellegűek, és nem használhatók számlázási célokra. Az energiaértékek segítségével összehasonlítható a különböző napok / hetek / hónapok energiafogyasztása.

70. tábl. Szimbólumok a kijelzőn

7.2.5 Szifontöltési program

A kivitelező kézzel állítja be a szifontöltő programot a készüléken vagy az automatikusan aktiválódik. Üzembe helyezés előtt tölts fel a kondenzvíz szifont (→ 27. oldal).

A szifontöltő program a szervizmenüben a **> Beállítások > Speciális funkció > Szifontöltő prog.** menüpont alatt aktiválható.

Amíg a szifontöltő program aktív, a **Melegvíz**, a **Fűtés** menü és a szervizmenü elérhető.

A következő esetekben kerül sor a szifontöltő program aktiválására:

- miután a készüléket Be/Ki kapcsolóval bekapcsolták
- miután az égő 28 napig nem üzemelt
- miután az üzemmódot átállították téli nyári üzemre
- miután visszaállították a készülék alapbeállításait

A következő fűtési hőigény alkalmával a fűtőkészülék 15 percig kis hőteljesítményen működik. A szifontöltő program addig aktív, amíg a készülék 15 percig alacsony hőteljesítményen üzemel.

A szifontöltő program időtartama alatt a **Szifontöltő prog.** jelenik a kijelzőn

A kéményseprő üzemmód behívásakor a szifontöltő program megszakad.

7.2.6 A fűtési szivattyú működési állapotának ellenőrzése

A szivattyú LED segítségével jelzi ki az üzemmódot.

A lehetséges üzemmódok a következők:

- LED zölden villog = normál működés
- LED zölden világít = nincs kommunikáció a fűtőszivattyúval, moduláció nélküli működés
- LED pirosan világít = üzemmódot.

Amikor a LED zölden világít:

- ▶ Ellenőrizze / biztosítsa a jelkábel helyes csatlakoztatását.

Amikor a LED pirosan világít:

- ▶ Határozza meg és szüntesse meg az üzemmódot okozó okát.

Egy üzemmódot okozó okai a következők:

- Levegő van a rendszerben
- Túl alacsony hálózati feszültség
- Elszennyeződött szivattyú.

7.2.7 Hőmérséklet beállítások

Részletes üzemi beállítások



A készülék működése

- ▶ A központi fűtés előremenő hőmérsékletének és a melegvíz-hőmérséklet névleges értékének beállításával, valamint az üzemi beállítások menüjével kapcsolatos részletes információk a kezelési útmutatóban találhatóak.

Hőmérséklet-beállítás – áttekintés

A központi fűtés előremenő hőmérsékletének beállítása



Padlófűtésnél ügyeljen a maximálisan megengedett előremenő hőmérsékletre.

- ▶ Nyomja meg a **III** gombot.
Megjelenik a beállított maximális előremenő hőmérséklet.
- ▶ Nyomja meg a **▲** vagy a **▼** gombot a kívánt maximális előremenő hőmérséklet beállításához.
- ▶ A készülék automatikusan menti a beállítást két másodperc elteltével.
Ezután egy rövid időre megjelenik a **✓** szimbólum.

A melegvíz-hőmérséklet beállítása

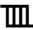

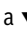

- ▶ Nyomja meg a **II** gombot.
Megjelenik a beállított melegvíz-hőmérséklet.
- ▶ Nyomja meg a **▲** vagy a **▼** gombot a kívánt melegvíz-hőmérséklet beállításához.
- ▶ A készülék automatikusan menti a beállítást két másodperc elteltével.
Ezután egy rövid időre megjelenik a **✓** szimbólum.

Hőmérséklet-beállítás – áttekintés



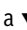
A központi fűtés előremenő hőmérsékletének beállítása



Padlófűtéseknel ügyeljen a maximálisan megengedett előremenő hőmérsékletre.

- ▶ Nyomja meg a  gombot. Megjelenik a beállított maximális előremenő hőmérséklet.
- ▶ Nyomja meg a  vagy a  gombot a kívánt maximális előremenő hőmérséklet beállításához.
- ▶ A készülék automatikusan menti a beállítást két másodperc elteltével. Ezután egy rövid időre megjelenik a  szimbólum.

A melegvíz-hőmérséklet beállítása (csak akkor érhető el, ha opcionális átszerelőkészlet van beszerelve a beépített váltószelephez)

- ▶ Nyomja meg a  gombot. Megjelenik a beállított melegvíz-hőmérséklet.
- ▶ Nyomja meg a  vagy a  gombot a kívánt melegvíz-hőmérséklet beállításához. A rendszer 5 mp, illetve az **OK** gomb megnyomása után menti a beállítást.



8 Szervizmenü

A szervizmenü számos készülékfunkció beállítását és tesztelését teszi lehetővé. A következőket tartalmazza:

- **Infó:** Információk megtekintése
- **Beállítások:** Általános és készülék-specifikus beállítások
- **Működ. teszt:** A funkciótesztek beállításai és a funkciótesztek elindítása
- **Visszaáll.:** Alapbeállítások visszaállítása, karbantartási időközök visszaállítása
- **Bemut. mód:** a funkciók tesztelésére és bemutatására szolgáló üzemmód. Kilépéshez kapcsolja ki a készüléket.

8.1 A szervizmenü használata

A szervizmenü megnyitása

- ▶ Nyomja meg egyszerre a  és a  gombot, amíg a szervizmenü látható.


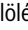
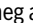
A szervizmenü bezárása

- ▶ Nyomja meg a  vagy a  gombot.

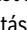
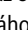
-vagy-

- ▶ Nyomja meg a  gombot.

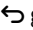
Navigálás a menüben

- ▶ Menü vagy menüpont kijelöléséhez, nyomja meg a  vagy a  gombot.
- ▶ Nyomja meg az **ok** gombot. Megjelenik a menü, vagy a menüpont.
- ▶ A magasabb menüsintre váltáshoz nyomja meg a  gombot.

A beállítási értékek módosítása

- ▶ Válasza ki a menüpontot az **ok** gombbal.
- ▶ A kívánt érték kiválasztásához nyomja meg a  vagy a  gombot.
- ▶ Nyomja meg az **ok** gombot. A készülék menti az új értéket.

Kilépés a menüpontból az értékek elmentése nélkül

- ▶ Nyomja meg a  gombot. Az érték nem kerül mentésre.

8.2 A szervizmenü áttekintése

Benchmark

- Tényl. hőm.
- HMV átfolyás
- Kilép. hőm.

Infó

- Üzemállapot
- Aktuális hiba
- Hibaelőzmények
- Hőtermelő
 - Max. fűtőtelj.
 - Tényleges előremenő hőmérs.
 - Előírt el. hőm.
 - Hőcs. hőm.
 - Tényl. égőmodul.
 - Égőtéljesítmény
 - Ionizációs áram
 - Szivattyú modul.
 - Külső hőm.
 - Égőindítások
 - Üzemórák
 - Víznyomás
- Melegvíz
 - Max. telj.
 - HMV átfolyás
 - HMV tényl. hőm.
 - Kilép. hőm.
 - Belép. hőm. ¹⁾
 - HMV előírt hőm.
- Autom. feltöltés ²⁾
 - Víznyomás
 - Utolsó töltés idő
 - Állapot
 - Feltöltés aktív
- Rendszer
 - Vezérlőe. verz.
 - Kezelőegys. verz.
 - SW alverzió
 - Kód. csatl. sz.
 - Kód. csatl. verz.
 - Key ³⁾
- Szolár ¹⁾
 - Kollektor hőm.
 - Tár. hőm. lent
 - Kollektorsziv.
 - Szolár hiba

1) Nem minden berendezés-konfiguráció áll rendelkezésre.

2) A menüpontok csak akkor láthatók, ha automatikus töltőberendezés van beszerelve

3) Csak beépített billentyű-időzítő (külön rendelhető tartozék) esetén érhető el

Beállítások

- Hidraulika
 - Hidr. váltó
 - HMV konfigur.
 - FK1 konfigur.
 - Szivattyú konfigur.
- *Fűtés*
 - Max. fűtőtélj.
 - Ütemgátló idő
 - Ütemg. hőm. ki
 - Ütemg. hőm. be
- Melegvíz
 - Turbinajel késl.
 - HMV bekap. késl.
 - Hőntartás
 - Kézi TF-vezet.
 - Term.fert.hőm.
 - Term.fer.max.időt.
- Szivattyú
 - Sziv. jellegg.
 - Sziv. kapcs. mód
 - Min. telj. ¹⁾
 - Max. telj. ¹⁾
 - Sziv. utánfut.
- Speciális funkció
 - Légtelen. funk.
 - Váltósz. középáll.
 - Töltőszel. elérhető
 - Autom. feltöltés
 - Min. nyomás
 - Előírt nyomás
 - Max. töltési idő
 - Fűt. rendsz. típusa
 - Feltölt. visszaáll.
 - Min. nyomás
 - Előírt nyomás
 - Feltöltés indítása
- Karbantartás
 - Karbantartási mód
 - Nélkül (ki)
 - Égő üzemideje
 - Üzemidő
 - Karbant. dátuma ³⁾
 - Bérló ³⁾
 - Befejezés dát
 - Karb. emlékeztető
 - Kivitelező tel.
- Határértékek
 - Max. előrem. hőm.
 - Max. HMV hőm.
 - Min. készüléktelj.

- Fűtési jellegg.
 - Aktiválás
 - Fűt. jellegg. talpp.
 - Fűt. jellegg. végp.
 - Nyári üzemmód
 - Fagyvédelem
 - Fagyv.hat.hőm.

Működ. teszt

- Teszt aktiválása ²⁾
 - Égő
 - Gyújtás
 - Ventilátor
 - Szivattyú
 - Váltószelep
 - Ioniz. görbe
 - FK1 szivattyú ²⁾
 - Cirkulációs sziv. ²⁾
 - Szolárszivattyú ²⁾

Visszaáll.

- Alapbeállítás
- Hibaelőzmények
- Szervizkijelzés ³⁾
- Rejtett menü: Karbantartás visszaállítása bérbeadó

Bemut. mód

- Igen
- Nem

8.3 A szervizmenü áttekintése (tárolókészülékek)

Benchmark

- Tényl. hőm.

Infó

- Üzemállapot
- Aktuális hiba
- Hibaelőzmények
- Hőtermelő
 - Max. fűtőtélj.
 - Tényleges előremenő hőmérs.
 - Előírt el. hőm.
 - Hőcs. hőm.
 - Tényl. égőmodul.
 - Égőtéljesítmény
 - Ionizációs áram
 - Szivattyú modul.
 - Külső hőm.
 - Égőindítások
 - Üzemórák
 - Víznyomás

2) A funkciók ellenőrzésére szolgáló menüopció megnyitása után az első 10 másodpercben a kijelzőn csak a **Égő** jelenik meg. Ezután a menüben megjelenik a többi, megvizsgálható alkatrész. Ide tartoznak többek között a fűtőkör 1 szivattyúja, a melegvíz-cirkulációs szivattyú és a szolárszivattyú, amennyiben ezek csatlakoztatva vannak a vezérlőpanelhez.

3) Elérhető, ha aktiválva van a **Karbantartás** funkció

1) Csak akkor érhető el, ha módosították a következőt: **Sziv. jellegg. itt: Telj.vezér.**

- Melegvíz
 - Max. telj.
 - HMV tényl. hőm.
 - S tényl. tár. hőm. ¹⁾
 - HMV előírt hőm. ¹⁾
- Rendszer
 - Vezérlőe. verz.
 - Kezelőegys. verz.
 - SW alverzió
 - Kód. csatl. sz.
 - Kód. csatl. verz.
 - Key ²⁾
- Szolár ³⁾
 - Kollektor hőm.
 - Tár. hőm. lent
 - Kollektorsziv.
 - Szolár hiba

Beállítások

- Hidraulika
 - Hidr. váltó
 - HMV konfigur.
 - FK1 konfigur.
 - Szivattyú konfigur.
- Fűtés
 - Max. fűtőtelj.
 - Ütemgátló idő
 - Ütemg. hőm. ki
 - Ütemg. hőm. be
- Melegvíz
 - Max. telj.
 - Cirkulációs sziv.
 - Cirk. sziv. ütem.
 - Term.fert.hőm.
 - Term.fert.indít.
- Szivattyú
 - Sziv. jellegg.
 - Sziv. kapcs. mód
 - Min. telj. ⁴⁾
 - Max. telj. ⁴⁾
 - Sziv. utánfut.
- Speciális funkció
 - Légtelen. funk.
 - Váltósz. középáll.
 - Min. nyomás
 - Előírt nyomás
- Karbantartás
 - Karbantartási mód
 - Nélkül (ki)
 - Égő üzemideje
 - Üzemidő
 - Karbant. dátuma ²⁾
 - Bérlő ²⁾
 - Befejezés dát

- Karb. emlékeztető
 - Kivitelező tel.
- Határértékek
 - Max. előrem. hőm.
 - Max. HMV hőm.
 - Min. készüléktelj.
- Fűtési jellegg.
 - Aktiválás
 - Fűt. jellegg. talpp.
 - Fűt. jellegg. végp.
 - Nyári üzem mód
 - Fagyvédelem
 - Fagyv.hat.hőm.

Működ. teszt

- Teszt aktiválása ⁵⁾
 - Égő
 - Gyújtás
 - Ventilátor
 - Szivattyú
 - Váltószelap
 - Ioniz. görbe
 - FK1 szivattyú ⁵⁾
 - Cirkulációs sziv. ⁵⁾
 - Szolárszivattyú ⁵⁾

Visszaáll.

- Alapbeállítás
- Hibaelőzmények
- Szervizkijelzés ⁶⁾
- Rejtett menü: Karbantartás visszaállítása bérbeadó

Bemut. mód

- Igen
 - Nem
-

1) Ez a menüpont csak akkor látható, ha abeépített váltószelap átszerelő készlete be van építve.

2) Csak telepített Key Timer (külön rendelhető tartozék) érhető el.

3) Nem minden berendezéskonfiguráció áll rendelkezésre.

4) Csak akkor érhető el, ha módosították a következőt: **Sziv. jellegg. itt: Telj.vezér.**

5) A funkciók ellenőrzésére szolgáló menüopció megnyitása után az első 10 másodpercben a kijelzőn csak a **Égő** jelenik meg. Ezután a menüben megjelenik a többi, megvizsgálható alkatrész. Idetartoznak többek között a fűtőkör 1 szivattyúja, a melegvíz-cirkulációs szivattyú és a szolárszivattyú, amennyiben ezek csatlakoztatva vannak a vezérlőpanelhez.

6) Elérhető, ha aktiválva van a **Karbantartás** funkció

8.4 Menü Benchmark és Infó (kombi készülékek esetében)

Menüpont	Megjegyzés / Korlátozás
Tényl. hőm.	Előremenő hőmérséklet: °C
HMV átfolyás	Meleg víz térfogatárama l/min
Kilép. hőm.	Kilépési hőmérséklet °C

71. tábl. Benchmark menü

Menüpont	Megjegyzés / Korlátozás
Üzemállapot	→ 10.1.2 "A hibakódok táblázata", 63 . oldal az üzemi kódokhoz.
Aktuális hiba	→ 10.1.2 "A hibakódok táblázata", 63 . oldal az üzemzavarokhoz.
Hibaelőzmények	Utolsó tíz üzemzavar a jelentkezésük időpontja szerinti sorrendben.
Hőtermelő	
Max. fűtőtelj.	maximális hőteljesítmény kW-ban
Tényleges előremenő hőmérs.	aktuális előremenő hőmérséklet °C
Előírt el. hőm.	előírt hőmérséklet: °C
Hőcs. hőm.	elsődleges hőcserélő hőmérséklete
Tényl. égőmodul.	aktuális égőmoduláció %-ban
Égőtéljesítmény	aktuális égőtéljesítmény kW-ban
Ionizációs áram	aktuális ionizációs áram µA-ban
Szivattyú modul.	aktuális szivattyúmoduláció %-ban
Külső hőm.	aktuális külső hőmérséklet °C-ban
Égőindítások	égőindítások száma az üzembe helyezés óta
Üzemórák	a berendezés működési ideje az üzembe helyezése óta
Víznyomás	aktuális rendszernyomás bar-ban
Melegvíz	
Max. telj.	maximális melegvíz-teljesítmény kW-ban
HMV átfolyás	aktuális melegvíz-átfolyás l/min-ben
HMV tényl. hőm.	aktuális melegvíz-hőmérséklet °C-ban
Kilép. hőm.	aktuális melegvíz-hőmérséklet °C-ban
Belép. hőm. ¹⁾	Hidegvíz-bemenet hőmérséklete °C-ban (ha külön rendelhető tartozékként telepítve van a melegvíz-előmelegítő készlet)
HMV előírt hőm.	Beállított melegvíz-hőmérséklet
Autom. feltöltés²⁾	
Víznyomás	aktuális rendszernyomás bar-ban
Utolsó töltés idő	Az utolsó utántöltés időtartama
Állapot	Nem üzemkész / üzemkész
Feltöltés aktív	Automatikus töltés be / ki
Rendszer	
Vezérlőe. verz.	a vezérlőelektronika szoftververziója
Kezelőegys. verz.	a kezelőegység szoftververziója
SW alverzió	Szoftver alverziója
Kód. csatl. sz.	Kódoló dugó száma
Kód. csatl. verz.	Kódoló dugó verzió
Key ³⁾	Telepített Control Keys típusa, pl. "Comfort+RF Key"
Szolár ⁴⁾	
Kollektor hőm.	Kollektor-hőmérséklet °C-ban
Tár. hőm. lent	Tároló-hőmérséklet, alsó érzékelő °C-ban
Kollektorsziv.	Napkollektorsziv.
Szolár hiba	Aktuális üzemzavarok

1) Csak akkor érhető el, ha telepítve van a melegvíz-előmelegítő készlet

2) A menüpontok csak akkor láthatók, ha automatikus töltőberendezés van beszerelve

3) Csak telepített Key Timer (külön rendelhető tartozék) esetén érhető el.

4) A menüpontok csak akkor láthatók, ha szolárberendezés van csatlakoztatva

72. tábl. Infó menü

8.5 Menü Benchmark és Infó (tárolókészülékek esetén)

Menüpont	Megjegyzés / Korlátozás
Tényl. hőm.	Előremenő hőmérséklet: °C

73. tábl. Benchmark menü

Menüpont	Megjegyzés / Korlátozás
Üzemállapot	→ 10.1.2 "A hibakódok táblázata", 63 . oldal az üzemi kódokhoz.
Aktuális hiba	→ 10.1.2 "A hibakódok táblázata", 63 . oldal az üzemzavarkódokhoz.
Hibaelőzmények	Utolsó tíz üzemzavar a jelentkezésük időpontja szerinti sorrendben.
Hőtermelő	
Max. fűtőtelj.	maximális hőteljesítmény kW-ban
Tényleges előremenő hőmérs.	aktuális előremenő hőmérséklet °C
Előírt el. hőm.	előírt hőmérséklet: °C
Hőcs. hőm.	elsődleges hőcserélő hőmérséklete
Tényl. égőmodul.	aktuális égőmoduláció %-ban
Égőtjeljesítmény	aktuális égőtjeljesítmény kW-ban
Ionizációs áram	aktuális ionizációs áram µA-ban
Szivattyú modul.	aktuális szivattyúmoduláció %-ban
Külső hőm.	aktuális külső hőmérséklet °C-ban
Égőindítások	égőindítások száma az üzembe helyezés óta
Üzemórák	a berendezés működési ideje az üzembe helyezése óta
Víznyomás	aktuális üzemi nyomás bar-ban
Melegvíz	
Max. telj.	maximális melegvíz-teljesítmény kW-ban
HMV tényl. hőm. ¹⁾	aktuális melegvíz-hőmérséklet °C-ban
S tényl. tár. hőm. ¹⁾	aktuális melegvíz-hőmérséklet °C-ban
HMV előírt hőm. ¹⁾	melegvíz-hőmérséklet beállítási értéke
Rendszer	
Vezérlőe. verz.	a vezérlőelektronika szoftververziója
Kezelőegys. verz.	a kezelőegység szoftververziója
SW alverzió	Szoftver alverziója
Kód. csatl. sz.	Kódoló dugó száma
Kód. csatl. verz.	Kódoló dugó verzió
Key ²⁾	Telepített Control Keys típusa, pl. "Comfort+RF Key"
Szolár ³⁾	
Kollektor hőm.	Kollektor-hőmérséklet °C-ban
Tár. hőm. lent	Tároló-hőmérséklet, alsó érzékelő °C-ban
Kollektorszív.	Napkollektorszív.
Szolár hiba	Aktuális üzemzavarok

1) Ez a menüpont csak akkor látható, ha abeépített váltószelap átszerelő készlete be van építve.

2) Csak telepített Key Timer (külön rendelhető tartozék) esetén érhető el.

3) A menüpontok csak akkor láthatók, ha szolárberendezés van csatlakoztatva

74. tábl. Infó menü

8.6 Beállítások menü (kombi készülékek esetén)

A menü automatikusan igazodik a rendszerhez. Néhány menüpont akkor áll rendelkezésre, ha a berendezés megfelelően van konfigurálva. A menüpontok csak azokban a rendszerekben jelennek meg, amelyekben a rendszer megfelelő komponensei telepítve vannak, például Key Timer.



Az alapbeállítások **kiemelve** jelennek meg a következő táblázatban.

Menüpont	Beállítások / Beállítási tartomány	Megjegyzés / Korlátozás
Hidraulika		
Hidr. váltó	• Ki	Nem használt
HMV konfigur.	Váltószelep telepítve	
FK1 konfigur.	• Nincs saját szivattyú beszerelve	Nem használt
Szivattyú konfigur.	• Rendszerszivattyú	
Fűtés		
Max. fűtőtélj.	• 50 ... 80 %	Maximálisan engedélyezett hőteljesítmény a központi fűtés számára [%]. Földgázüzemű készülékeknél: ▶ Mérje meg a gázátfolyási mennyiséget. ▶ Hasonlítsa össze a mérési eredményt a beállítási táblázatokkal (→ 14.6 fejezet, 74. oldal). ▶ Helyesbítse az eltéréseket.
Ütemgátoló idő	• 3 ... 5 ... 60 min	Az időintervallum az égő ki- és újbóli bekapcsolása közötti minimális várakozási időt határozza meg központi fűtési üzemben.
Ütemg. hőm. ki	• 2 ... 6 ... 15 K	Az aktuális előremenő hőmérséklet és az előremenő célhőmérséklet közötti különbség az égő lekapcsolásáig.
Ütemg. hőm. be	• -15 ... -6 ... -2 K	A tényleges és az előírt előremenő hőmérséklet közötti különbség az égő bekapcsolásáig.
Melegvíz		
Turbinajel késl.	• 0,50 ... 4,00 s	A késleltetés megakadályozza, hogy a vízellátás spontán nyomásváltozása miatt az égő rövid időre működni kezdjen, jöllehet nincs vízelvétel.
HMV bekap. késl.	• 0 ... 50 s	A késleltetés azokban a berendezésekben érinti a fűtési üzemet, amelyekben a napenergiával fűtött melegvítároló melegvízkimenete egy kombinált készülék hidegvíz-bemenetéhez van csatlakoztatva. A kombinált készülék késlelteti a melegvíz-termelést, hogy a szolárberendezésből érkező meleg víz hamarabb eljusson melegvízhőmérséklet-érzékelőhöz. Ezzel elkerülhető a kombinált készülék szükségtelen üzemeltetése. Állítsa be a fűtési üzem késleltetését a rendszerfeltételeknek megfelelően.
Hőntartás	• 0 ... 30 perc	Melegvíztermelés után a fűtési üzem erre az időintervallumra letiltva marad.
Kézi TF-vezet.	• ki • Melegvíz- vételezéskor be	Kézi termikus fertőtlenítés. A WRAS és az építési előírások szerint ez nem kötelező a kombi készülékek esetében. A funkció ennek ellenére elérhető. Amennyiben használja a funkciót: ▶ Csak olyan sok vizet vételezzon, hogy megtörténjen a 70 °C-os melegvíz-hőmérséklet elérése. ▶ Végezzen termikus fertőtlenítést (→ 8.12. fejezet, 47. oldal). ▶ A termikus fertőtlenítést követően forrázásveszély miatt kapcsolja ki a szervizfunkciót.
Term.fert.hőm.	• 60... 70 °C	A melegvíz-hőmérséklet előírt értéke a termikus fertőtlenítéshez.
Term.fer.max.időt.	• 10 ... 30 perc	A termikus fertőtlenítési üzem időtartama.
Szivattyú		
Sziv. jellegg.	• 0: A szivattyútéljesítmény arányos a hőteljesítménnyel • 1: 150 mbar állandó nyomás • 2: 200 mbar állandó nyomás • 3: 250 mbar állandó nyomás • 4: 300 mbar állandó nyomás • 5: 350 mbar állandó nyomás • 6: 400 mbar állandó nyomás	▶ Az energiamegtakarítás és az esetleges áramlási zajok alacsony szinten tartása érdekében állítson be alacsony szivattyú-jelleggörbét (→ 14.5 fejezet, 74. oldal).

Menüpont	Beállítások / Beállítási tartomány	Megjegyzés / Korlátozás
Sziv. kapcs. mód	<ul style="list-style-type: none"> Energiamegtakarítás Hőigény 	<ul style="list-style-type: none"> Energiamegtakarítás: intelligens fűtési szivattyú lekapcsolás külső hőmérséklettől függő szabályozóval rendelkező fűtési rendszerekben. A fűtési szivattyú csak szükség esetén kapcsol be. Hőigény esetén: Az előremenő hőmérséklet szabályozó kapcsolja a fűtési szivattyút. Hőszükséglet jelentkezése esetén a fűtési szivattyú az égővel együtt kapcsol be.
Min. telj.	<ul style="list-style-type: none"> 10 ... 30 % 	Szivattyú teljesítmény minimális hőteljesítmény esetén. Csak 0 szivattyú-jelleggörbe esetén érhető el (teljesítményfüggő szabályozás)
Max. telj.	<ul style="list-style-type: none"> Min. telj. ... 100 % 	Szivattyú teljesítmény maximális hőteljesítmény esetén. Csak 0 szivattyú jelleggörbe diagram esetén érhető el. <ul style="list-style-type: none"> Kizárólag a Min. telj. lehetőségben beállított értékre csökkenthető.
Sziv. utánfut.	<ul style="list-style-type: none"> 1 ... 2 ... 60 perc, 24 h 	A fűtési szivattyú utánfutási ideje: A szivattyú utánfutási ideje a hőigény végén kezdődik.
Speciális funkció		
Légtelen. funk. (légtelenítési üzem)	<ul style="list-style-type: none"> Ki Auto Be 	A karbantartás után bekapcsolható légtelenítési üzemmód. A légtelenítési üzemmód időtartama alatt a standard kijelző információs területén a következő jelenik meg: Légtelen. funk.
Váltósz. középáll.	<ul style="list-style-type: none"> Nem Igen 	A funkció biztosítja a berendezés teljes leürítését és a motor könnyű kiszerezését. A váltószелеp kb. 15 percig középső állásban marad.
Töltőszel. elérhető	<ul style="list-style-type: none"> Igen Nem 	Ha telepítve van az intelligens rendszerleválasztó, válassza a Igen lehetőséget. A Igen lehetőség kiválasztásával aktiválja az almenüket.
Autom. feltöltés ¹⁾	<ul style="list-style-type: none"> Autom. feltöltés <ul style="list-style-type: none"> Igen Nem Min. nyomás: 0,5 ... 1,2²⁾ vagy 1,5²⁾ bar Előírt nyomás: <ul style="list-style-type: none"> 1,2²⁾ ... 1,7 ... 2,0 bar 1,5²⁾ ... 2,0 ... 2,3 bar Max. töltési idő: 120 ... 900 s Fűt. rendsz. típusa <ul style="list-style-type: none"> Kicsi Közepes Nagy Feltölt. visszaáll. <ul style="list-style-type: none"> Nem Igen 	<p>Az automatikus töltési funkció biztosítja az üzemi nyomás fenntartását. Ha az üzemi nyomás a beállított érték alá csökken, a töltőszелеp addig nyit ki, amíg el nem éri a beállított előírt nyomást.</p> <p>A szivárgás elleni védelem érdekében a töltőszелеp zár, amikor:</p> <ul style="list-style-type: none"> a rendszer nem mér nyomásemelkedést vagy a beállított töltési idő túllépésre kerül <p>Amennyiben a beállított zárolási időtartamon belül a rendszer eléri a maximális töltésszámot, a töltőszелеp nem nyit.</p> <p>A megfelelő méretű fűtési rendszer kiválasztásával biztosítható, hogy a végfelhasználó számára a Feltöltés indítása menüben elegendő manuális töltési folyamat álljon rendelkezésre Feltöltés indítása Méretezés:</p> <ul style="list-style-type: none"> Kicsi, < 8 fűtőttestek Közepes, 8 - 15 fűtőttestek Nagy, > 15 fűtőttestek <p>Feltöltések visszaállítása. A Igen (Igen) lehetőség kiválasztása esetén a rendszer nullára állítja a kézi töltések számát, így a tulajdonos a rendelkezésre álló kézi törlések teljes mennyiségével rendelkezik.</p>
Min. nyomás	<ul style="list-style-type: none"> 0,5 ... 1,2²⁾ vagy 1,5²⁾ bar 	A minimális üzemi nyomás a nyomáskijelző sárga és zöld szegmense közötti határérték. <ul style="list-style-type: none"> Amennyiben az üzemi nyomás eléri ezt az értéket, a kazán kijelzőjén megjelenik az alacsony nyomásról szóló figyelmeztetés.
Előírt nyomás	<ul style="list-style-type: none"> 1,2 ... 1,7 ... 2,0 bar 1,5²⁾ ... 2,0 ... 2,3 bar 	Az előírt üzemi nyomás beállítása az az ajánlott üzemi nyomás-beállítás, amely a végfelhasználók számára az üzemi nyomás növelések megjelenik.
Feltöltés indítása ¹⁾	<ul style="list-style-type: none"> Igen Nem 	Ez a funkció lehetővé teszi a berendezés kazánmenükön keresztül történő manuális feltöltését, ha automatikus rendszerleválasztó van telepítve.

Menüpont	Beállítások / Beállítási tartomány	Megjegyzés / Korlátozás
Karbantartás		
Karbantartási mód	<ul style="list-style-type: none"> Nélkül (ki) <ul style="list-style-type: none"> Nincs emlékeztető. Égő üzemideje: 1000 ... 6000 ó <ul style="list-style-type: none"> Karbantartási emlékeztető az égő üzemóráinak száma alapján (1000 óra és 6000 óra között, alapértelmezett beállítás: 6000 óra). Üzemidő: 1 ... 12 ... 72 hónap <ul style="list-style-type: none"> Karbantartási emlékeztető a kazán üzemben töltött hónapjainak száma alapján (1 hónap és 72 hónap között (6 év), alapbeállítás: 12 hónap). Karbant. dátuma³⁾ <ul style="list-style-type: none"> Karbantartási emlékeztető, ahol egy adott naptári dátumot lehet kiválasztani. Bérlő³⁾ <ul style="list-style-type: none"> Ugyanúgy működik, mint a karbantartási időpont, azzal a kiegészítéssel, hogy csökkenthető a központifűtés- és a melegvíz-komfort. 	Bérlő: Ez a menüpont lehetővé teszi egy éves szervizelési / karbantartási dátum beállítását (Befejezés dát). A szervizkijelző a beállított dátum előtt 30 nappal jelenik meg, hogy emlékeztessen a karbantartásra. A szerviz kijelzővel egyszerre megjelenik egy kapcsolattartói telefonszám (Befejezés dát) is. A Bérlőnek ezt a telefonszámot kell felhívnia a karbantartási idő megbeszéléséhez. A beállított napon a rendszer egy második emlékeztetőt jelenít meg. Amennyiben a szervizkijelzőt a szerviztechnikus nem állítja vissza, a vezérlőelektronika a beállított naptól számított 14 napon belül korlátozza a funkciókat. A korlátozott funkciókat a Karb. emlékeztető menüben állítja be: <ul style="list-style-type: none"> HMV csökk.: csökkentett komfort (max. előremenő hőmérséklet 35 °C) Hőtermelő ki: a rendszer kikapcsolja a központi fűtéssel és meleg vízzel kapcsolatos funkciókat.
Határértékek		
Max. előrem. hőm.	• 30 ... 82 °C	A maximális előremenő hőmérsékletet korlátozza.
Max. HMV hőm.	• 35 ... 60 °C	A maximális kifolyási hőmérsékletet korlátozza.
Min. készüléktelj.	• A „ minimális névleges teljesítmény “ ... legfeljebb 30 %-ra nő	Minimális hőteljesítmény a kódolódugótól függően max. 30 %.
Fűtési jellegg.		
Aktiválás	<ul style="list-style-type: none"> Igen Nem 	A funkció aktiválásához válassza a Igen (Igen) lehetőséget az időjárás-érzékelő csatlakoztatásakor. A rendszer kezelőegysége optimalizálja ezt a beállítást. Ez a szervizfunkció egyszerű, külső hőmérséklettől függő, lineáris fűtési jelleggörbével rendelkező szabályozót aktivál. A be- vagy kimenettől függően a rendszer be- vagy kikapcsolja a fűtést.
Fűt. jellegg. talpp.	• 20 ... 90 °C	Csak akkor jelenik meg, ha a fűtési jelleggörbe aktiválva van. Ezzel beállítható a fűtési jelleggörbe előremenő hőmérsékletének talppontja, amely +20 °C-os külső hőmérsékletnek felel meg.
Fűt. jellegg. végp.	• 20 ... 90 °C	Csak akkor jelenik meg, ha a fűtési jelleggörbe aktiválva van. Ezzel beállítható a fűtési jelleggörbe előremenő hőmérsékletének végpontja, amely -10 °C-os külső hőmérsékletnek felel meg.
Nyári üzemmód	• 0 ... 16 ... 30 °C	Csak akkor jelenik meg, ha a fűtési jelleggörbe aktiválva van. Ezzel beállítható az a külsőhőmérséklet-küszöbérték, amelynél a fűtési rendszer nyári üzemmódba kapcsol, azaz kikapcsolja a fűtést.
Fagyvédelem	<ul style="list-style-type: none"> Igen Nem 	Ez egyúttal aktiválja a fagyvédelmet is a mért külső hőmérséklet alapján.
Fagyv.hat.hőm.	• 0 ... 5 ... 10 °C	A rendszer fagyvédelmi hőmérsékleti értéke. Ez a szervizfunkció csak akkor érhető el, ha a fagyvédelmi funkció be van kapcsolva. Ha a külső hőmérséklet a beállított fagyhatárérték alá csökken, a fűtőkör fűtési szivattyúja bekapcsol.

1) A menüpontok csak akkor láthatók, ha automatikus töltőberendezés van beszerelve

2) Táglási tartály előnyomása

3) Csak telepített Key Timer (külön rendelhető tartozék) esetén érhető el.

75. tábl. Beállítások menü



Minimális üzemi nyomás (táglási tartály előnyomása): Ennél az értéknél elindul az automatikus feltöltés, és > 0,5 bar esetén leáll.

8.7 Beállítások menü (ind.tárolós készülékek esetén)

A menü automatikusan igazodik a rendszerhez. Néhány menüpont akkor áll rendelkezésre, ha a berendezés megfelelően van konfigurálva. A menüpontok csak azokban a rendszerekben jelennek meg, amelyekben a rendszer megfelelő komponensei telepítve vannak, például Key Timer.



Az alapbeállítások **ki vannak emelve** a következő táblázatban.

Menüpont	Beállítások / Beállítási tartomány	Megjegyzés / Korlátozás
Hidraulika		
Hidr. váltó	<ul style="list-style-type: none"> • Ki 	Nem használt
HMV konfigur.	<ul style="list-style-type: none"> • Nincs telepítve • Váltószelep telepítve • Tárolótöltő sziv. telepítve 	<p>Az alapbeállítás opcionális átszerelő készlet nélküli berendezéseknél a váltószelep esetében a következő: Nincs telepítve.</p> <p>Ha a váltószelephez telepítve van az opcionális átszerelő készlet, a kazán ezt automatikusan felismeri, és módosítja az alapbeállítást a következőre: Váltószelep telepítve</p>
FK1 konfigur.	<ul style="list-style-type: none"> • Nincs saját szivattyú beszerelve 	Nem használt
Szivattyú konfigur.	<ul style="list-style-type: none"> • Nincs • Rendszerszivattyú 	
Fűtés		
Max. fűtőtélj.	<ul style="list-style-type: none"> • 50...100 % 	<p>Maximálisan engedélyezett hőteljesítmény [%] (fűtési üzem).</p> <p>Földgázüzemű készülékeknel:</p> <ul style="list-style-type: none"> ▶ Mérje meg a gázátfolyási mennyiséget. ▶ Helyesbítse az eltéréseket.
Ütemgátló idő	<ul style="list-style-type: none"> • 3...10...60 perc 	Az időintervallum az égő ki- és újbóli bekapcsolása közötti minimális várakozási időt határozza meg.
Ütemg. hőm. ki	<ul style="list-style-type: none"> • 2 ... 6 ... 15 K 	Az aktuális előremenő hőmérséklet és az előremenő célhőmérséklet közötti különbség az égő lekapcsolásáig.
Ütemg. hőm. be	<ul style="list-style-type: none"> • -15 ... -5 ... -2 K 	A tényleges és az előírt előremenő hőmérséklet közötti különbség az égő bekapcsolásáig.
Melegvíz		
Max. HMV telj.	<ul style="list-style-type: none"> • 50...100 % 	Maximális melegvíz-teljesítmény
Cirkulációs sziv.	<ul style="list-style-type: none"> • Ki • Be 	Nincs funkció; nem használatos.
Cirk. sziv. ütem.	<ul style="list-style-type: none"> • 1 x 3 perc/h • 2 x 3 perc/h • 3 x 3 perc/h • 4 x 3 perc/h • 5 x 3 perc/h • 6 x 3 perc/h • Folyam. 	<p>A menü csak akkor látható, ha a cirkulációs szivattyú telepítve van és Be (Be) értékre van beállítva</p> <p>A cirkulációs szivattyú óránkénti szivattyúindításainak száma és időtartama</p>
Term.fert.hőm.	<ul style="list-style-type: none"> • 60...70 °C 	A melegvíz-hőmérséklet előírt értéke a termikus fertőtlenítéshez.
Term.fert.indít.	Indítás most?	<p>A legionellavédelmi ciklus indítása</p> <ul style="list-style-type: none"> ▶ Végezzen termikus fertőtlenítést (→ 8.12. fejezet, 47. oldal).
Term.fert.leáll.	Megszakítás most?	A legionellavédelmi ciklus leállítása
Szivattyú		
Sziv. jellegg.	<ul style="list-style-type: none"> • 0: A szivattyúteljesítmény arányos a hőteljesítménnyel • 1: 150 mbar állandó nyomás • 2: 200 mbar állandó nyomás • 3: 250 mbar állandó nyomás • 4: 300 mbar állandó nyomás • 5: 350 mbar állandó nyomás • 6: 400 mbar állandó nyomás 	<ul style="list-style-type: none"> ▶ Az energiamegtakarítás és az esetleges áramlási zajok alacsony szinten tartása érdekében állítson be alacsony szivattyú-jelleggörbét (→ 14.5 fejezet, 74. oldal).

Menüpont	Beállítások / Beállítási tartomány	Megjegyzés / Korlátozás
Sziv. kapcs. mód	<ul style="list-style-type: none"> Energiamegtakarítás Hőigény 	<ul style="list-style-type: none"> Energiamegtakarítás: intelligens fűtési szivattyú lekapcsolás külső hőmérséklettől függő szabályozóval rendelkező fűtési rendszerekben. A fűtési szivattyú csak szükség esetén kapcsol be. Hőigény esetén: Az előremenő hőmérséklet szabályozó kapcsolja a fűtési szivattyút. Hőszükséglet jelentkezése esetén a fűtési szivattyú az égővel együtt kapcsol be.
Min. telj.	<ul style="list-style-type: none"> 10 ... 30 % 	Szivattyú teljesítmény minimális hőteljesítmény esetén. Csak 0 szivattyú-jelleggörbe esetén érhető el (teljesítményfüggő szabályozás)
Max. telj.	<ul style="list-style-type: none"> Min. telj. ... 100% 	Szivattyú teljesítmény maximális hőteljesítmény esetén. Csak 0 szivattyú jelleggörbe diagram esetén érhető el. <ul style="list-style-type: none"> Kizárólag a Min. telj. lehetőségben beállított értékre csökkenthető.
Sziv. utánfut.	<ul style="list-style-type: none"> 1 ... 2 ... 60 perc, 24 h 	A fűtési szivattyú utánfutási ideje: A szivattyú utánfutási ideje a hőigény végén kezdődik.
Speciális funkció		
Légtelen. funk.	<ul style="list-style-type: none"> Ki Auto Be 	Karbantartási munkák után a légtelenítési funkció bekapcsolhat. A légtelenítés alatt a Légtelen. funk. kijelzés jelenik meg az információs területen
Váltósz. középáll.	<ul style="list-style-type: none"> Nem Igen 	A funkció biztosítja a berendezés teljes leürítését és a motor könnyű kiszerelését. A váltószelap kb. 15 percig középső állásban marad.
Min. nyomás	<ul style="list-style-type: none"> 0,6 ... 0,7 ... 0,8 bar 	A minimális üzemi nyomás a nyomáskijelző sárga és zöld szegmense közötti határérték. <ul style="list-style-type: none"> Amennyiben az üzemi nyomás eléri ezt az értéket, a kazán kijelzőjén megjelenik az alacsony nyomásról szóló figyelmeztetés.
Előírt nyomás	<ul style="list-style-type: none"> 1,0 ... 1,7 bar 	Az előírt üzemi nyomás beállítása az az ajánlott üzemi nyomás-beállítás, amely a végfelhasználók számára az üzemi nyomás növelésekor megjelenik.
Karbantartás		
Karbantartási mód	<ul style="list-style-type: none"> Nélkül (ki) <ul style="list-style-type: none"> Nincs emlékeztető. Égő üzemideje: 1000 ... 6000 ó <ul style="list-style-type: none"> Karbantartási emlékeztető az égő üzemóráinak száma alapján (1000 óra és 6000 óra között, alapértelmezett beállítás: 6000 óra). Üzemidő: 1 ... 12 ... 72 hónap <ul style="list-style-type: none"> Karbantartási emlékeztető a kazán üzemben töltött hónapjainak száma alapján (1 hónap és 72 hónap között (6 év), alapbeállítás: 12 hónap). Karbant. dátuma¹⁾ <ul style="list-style-type: none"> Karbantartási emlékeztető, ahol egy adott naptári dátumot lehet kiválasztani. Bérlő <ul style="list-style-type: none"> Ugyanúgy működik, mint a karbantartási időpont, azzal a kiegészítéssel, hogy csökkenthető a központifűtés- és a melegvíz-komfort. 	Bérlő: Ez a menüpont lehetővé teszi egy éves szervizelési / karbantartási dátum beállítását (Befejezés dát). A szervizkijelző a beállított dátum előtt 30 nappal jelenik meg, hogy emlékeztessen a karbantartásra. A szerviz kijelzővel egyszerre megjelenik egy kapcsolattartói telefonszám (Kivitelező tel.) is. A Bérlőnek ezt a telefonszámot kell felhívnia a karbantartási idő megbeszeléséhez. A beállított napon a rendszer egy második emlékeztetőt jelenít meg. Amennyiben a szervizkijelzőt a szerviztechnikus nem állítja vissza, a vezérlőelektronika a beállított naptól számított 14 napon belül korlátozza a funkciókat. A korlátozott funkciókat a Karb. emlékeztető menüben állítja be: <ul style="list-style-type: none"> HMV csökk.: csökkentett komfort (max. előremenő hőmérséklet 35 °C) Hőtermelő ki: a rendszer kikapcsolja a központi fűtéssel és meleg vízzel kapcsolatos funkciókat.

Menüpont	Beállítások / Beállítási tartomány	Megjegyzés / Korlátozás
Határértékek		
Max. előrem. hőm.	• 30 ... 82 °C	A maximális előremenő hőmérsékletet korlátozza.
Max. HMV hőm.	• 35 ... 60 °C	A maximális kifolyási hőmérsékletet korlátozza.
Min. készüléktelj.	• A „ minimális névleges teljesítmény “ ... legfeljebb 30 %-ra nő	Minimális hőteljesítmény a kódoló dugótól függően max. 30 %.
Fűtési jellegg.		
Aktiválás	• Igen • Nem	A funkció aktiválásához válassza a Igen (Igen) lehetőséget az időjárás-érzékelő csatlakoztatásakor. A rendszer kezelőegysége optimalizálja ezt a beállítást. Ez a szervizfunkció egyszerű, külső hőmérséklettől függő, lineáris fűtési jelleggörbével rendelkező szabályozót aktivál. A be- vagy kimenettől függően a rendszer be- vagy kikapcsolja a fűtést.
Fűt. jellegg. talpp.	• 20 ... 90 °C	Csak akkor jelenik meg, ha a fűtési jelleggörbe aktiválva van. Ezzel beállítható a fűtési jelleggörbe előremenő hőmérsékletének talppontja, amely +20 °C-os külső hőmérsékletnek felel meg.
Fűt. jellegg. végp.	• 20 ... 90 °C	Csak akkor jelenik meg, ha a fűtési jelleggörbe aktiválva van. Ezzel beállítható a fűtési jelleggörbe előremenő hőmérsékletének végpontja, amely -10 °C-os külső hőmérsékletnek felel meg.
Nyári üzemmód	• 0 ... 16 ... 30 °C	Csak akkor jelenik meg, ha a fűtési jelleggörbe aktiválva van. Ezzel beállítható az a külsőhőmérséklet-küszöbérték, amelynél a fűtési rendszer nyári üzemmódba kapcsol, azaz kikapcsolja a fűtést.
Fagyvédelem	• Igen • Nem	Ez egyúttal aktiválja a fagyvédelmet is a mért külső hőmérséklet alapján.
Fagyv.hat.hőm.	• 0 ... 5 ... 10 °C	A rendszer fagyvédelmi hőmérsékleti értéke. Ez a szervizfunkció csak akkor érhető el, ha a fagyvédelmi funkció be van kapcsolva. Ha a külső hőmérséklet a beállított fagyhatárérték alá csökken, a fűtőkör fűtési szivattyúja bekapcsol.

1) Csak telepített Key Timer (külön rendelhető tartozék) esetén érhető el.

76. tábl. Beállítások menü

8.8 Működ. teszt menü (kombi készülékek esetén)


Az **Teszt aktiválása** (Ellenőrzés aktiválása) almenü láthatósága

- ▶ A **Égő** (Égő) teszt azonnal megjelenik az almenüben, és további 10 másodperc után megjelenik a menüben a többi vizsgálható alkatrész.

Menüpont	Beállítások / Beállítási tartomány	Megjegyzés / Korlátozás
Teszt aktiválása		
Égő	<ul style="list-style-type: none"> • Ki ...100 % 	Ez a szervizfunkció lehetővé teszi az égő tesztelését a készülék teljesítményének beállításával.
Gyújtás	<ul style="list-style-type: none"> • Be • Ki 	Állandó gyújtás. A gyújtás ellenőrzése állandó gyújtással gázellátás nélkül. ▶ A gyújtótranszformátor károsodása elkerülése érdekében ne hagyja 2 percnél hosszabb ideig bekapcsolva a funkciót.
Ventilátor	<ul style="list-style-type: none"> • Be • Ki 	Állandó ventilátorüzem. A ventilátor gázellátás vagy gyújtás nélkül működik.
Szivattyú	<ul style="list-style-type: none"> • Be • Ki 	Szivattyú folyamatos működése.
Váltószelep	<ul style="list-style-type: none"> • Fűtés • Melegvíz 	A váltószelep állandó állása.
Ioniz. görbe	<ul style="list-style-type: none"> • Be • Ki 	Az ionizációs mérési funkció ellenőrzése a lángon.
FK1 szivattyú	<ul style="list-style-type: none"> • Be • Ki 	Csak akkor érhető el, ha a kazánszabályzó megfelelő bemenetéhez egy szivattyú van csatlakoztatva. A Be (Be) lehetőség kiválasztásával a szivattyúk folyamatosan, kikapcsolásig működik.
Cirkulációs sziv.	<ul style="list-style-type: none"> • Be • Ki 	Csak akkor érhető el, ha a kazánszabályzó megfelelő bemenetéhez egy szivattyú van csatlakoztatva. A Be (Be) lehetőség kiválasztásával a szivattyúk folyamatosan, kikapcsolásig működik.
Szolárszivattyú	<ul style="list-style-type: none"> • Be • Ki 	Csak akkor érhető el, ha a kazánszabályzó megfelelő bemenetéhez egy szivattyú van csatlakoztatva. A Be (Be) lehetőség kiválasztásával a szivattyúk folyamatosan, kikapcsolásig működik.

77. tábl. Működ. teszt menü

8.9 Működ. teszt menü (ind.tárolós készülékek esetén)



Az **Teszt aktiválása** (Ellenőrzés aktiválása) almenü láthatósága

- ▶ A **Égő** (Égő) teszt azonnal megjelenik az almenüben, és további 10 másodperc után megjelenik a menüben a többi vizsgálható alkatrész.

Menüpont	Beállítások / Beállítási tartomány	Megjegyzés / Korlátozás
Teszt aktiválása		
Égő	<ul style="list-style-type: none"> • Ki ...100 % 	Ez a szervizfunkció lehetővé teszi az égő tesztelését a készülék teljesítményének beállításával.
Gyújtás	<ul style="list-style-type: none"> • Be • Ki 	<p>Állandó gyújtás.</p> <p>A gyújtás ellenőrzése állandó gyújtással gázellátás nélkül.</p> <ul style="list-style-type: none"> ▶ A gyújtótranszformátor károsodása elkerülése érdekében ne hagyja 2 percnél hosszabb ideig bekapcsolva a funkciót.
Ventilátor	<ul style="list-style-type: none"> • Be • Ki 	<p>Állandó ventilátorüzem.</p> <p>A ventilátor gázellátás vagy gyújtás nélkül működik.</p>
Szivattyú	<ul style="list-style-type: none"> • Be • Ki 	Szivattyú folyamatos működése.
Váltószelep	<ul style="list-style-type: none"> • Fűtés • Melegvíz 	A váltószelep állandó állása.
Ioniz. görbe	<ul style="list-style-type: none"> • Be • Ki 	Az ionizációs mérési funkció ellenőrzése a lángon.
FK1 szivattyú ¹⁾	<ul style="list-style-type: none"> • Be • Ki 	Csak akkor érhető el, ha a kazánszabályzó megfelelő bemenetéhez egy szivattyú van csatlakoztatva. A Be (Be) lehetőség kiválasztásával a szivattyúk folyamatosan, kikapcsolásig működik.
Cirkulációs sziv. ¹⁾	<ul style="list-style-type: none"> • Be • Ki 	Csak akkor érhető el, ha a kazánszabályzó megfelelő bemenetéhez egy szivattyú van csatlakoztatva. A Be (Be) lehetőség kiválasztásával a szivattyúk folyamatosan, kikapcsolásig működik.
Cirkulációs sziv. ¹⁾	<ul style="list-style-type: none"> • Be • Ki 	A keringető szivattyú állandó működése.
Szolárszivattyú ¹⁾	<ul style="list-style-type: none"> • Be • Ki 	Csak akkor érhető el, ha a kazánszabályzó megfelelő bemenetéhez egy szivattyú van csatlakoztatva. A Be (Be) lehetőség kiválasztásával a szivattyúk folyamatosan, kikapcsolásig működik.

1) Az alkatrészek akkor jelennek meg, ha csatlakoztatva vannak egy alaplaphoz.

78. tábl. Működ. teszt menü

8.10 Visszaáll. menü

Menüpont	Beállítások / Beállítási tartomány	Megjegyzés / Korlátozás
Alapbeállítás	Helyreállítja?	Alaphelyzetbe állítások visszaállítása. Az alaphelyzetbe állítást követően szükség van a berendezés ismételt üzembe helyezésére!
Szervizkijelzés ¹⁾	Visszaállítja?	Állítsa vissza a karbantartási intervallumot.
Hibaelőzmények	Törli?	Először állítsa vissza a karbantartást. A hibaelőzmények törlődnek. A nem elhárított üzemzavarok a hibaelőzmények visszaállítása után ismét megjelennek

1) A Szervizkijelzés (Szervizkijelző) almenü csak akkor érhető el, ha karbantartási lehetőségeket választottak ki.

79. tábl. Visszaáll.
menü

8.11 Bemut. mód menü

A Demó üzemmód lehetővé teszi a felhasználók számára a kazánmenük közötti navigációt anélkül, hogy a kazánba gáz vagy víz kerülne. A Demó üzemmód arra szolgál, hogy a termékkel való ismerkedést növelje az értékesítés előtt.

Menüpont	Beállítások / Beállítási tartomány	Megjegyzés / Korlátozás
Bemut. mód	<ul style="list-style-type: none"> • Igen • Nem 	▶ A Demó üzemmód befejezéséhez kapcsolja ki, majd be a készüléket.

80. tábl. Bemut. mód menü

8.12 Termikus fertőtlenítés

A meleg víz (pl. legionella általi bakteriális) fertőzésének megelőzése érdekében javasoljuk, hogy hosszabb üzemszünet után végezzen termikus fertőtlenítést.



VIGYÁZAT

Forrázásveszély:

Termikus fertőtlenítés során a direkt meleg víz csapolása súlyos forrázási sérüléseket okozhat.

- ▶ A termikus fertőtlenítést az előre beállított 70 °C hőmérsékleten legalább 3 percen keresztül végezze.
- ▶ Tájékoztassa a lakókat a forrázásveszélyről.
- ▶ A termikus fertőtlenítést a normál üzemidőn kívül végezze.
- ▶ A meleg vizet ne nyissa meg hideg víz hozzákeverése nélkül.



A forrázásveszély elkerülése és a kevert meleg víz biztosítása érdekében ajánlott termosztatikus keverőcsapot felszerelni a csapolóhelyre (pl. a kád vagy zuhanyzó melegvízcsapja elé).

A megfelelő termikus fertőtlenítés magában foglalja a melegvíz-rendszert és a csapolóhelyeket is.

- ▶ Állítsa be a termikus fertőtlenítést a szerviz menüben vagy a fűtésszabályozó melegvíz-programjában (→ a fűtésszabályozó kezelési útmutatója).
- ▶ Zárja el a melegvíz-csapolóhelyeket.
- ▶ Az esetleg meglévő cirkulációs szivattyút állítsa be folyamatos üzemre.
- ▶ Várja meg, amíg a hőmérséklet eléri a maximális értékét.
- ▶ A legközelebbi melegvíz-csapolóhelytől a legtávolabbi melegvíz-csapolóhelyig egymás után vételezzen meleg vizet, amíg 3 percig 70 °C-os víz nem folyik ki.
- ▶ Eredeti beállítások visszaállítása.

9 Ellenőrzés és karbantartás

9.1 Biztonsági tudnivalók az ellenőrzéshez és karbantartáshoz

⚠ Tudnivalók a célcsoport számára

Az ellenőrzést, tisztítást és karbantartást csak engedéllyel rendelkező szakvállalat végezheti a rendszerre vonatkozó utasítások figyelembevételével. A szakszerűtlen kivitelezés akár halálos kimenetelű személyi sérülésekhez vagy anyagi károkhoz vezethet.

- ▶ Tájékoztatni kell az üzemeltetőt az ellenőrzés, tisztítás és karbantartás hiányának vagy szakszerűtlen elvégzésének lehetséges következményeiről.
- ▶ Évente legalább egyszer vizsgáltsa át a fűtési rendszert.
- ▶ A szükséges tisztítási és karbantartási munkákat az ellenőrző lista szerint végezze el (→ 48. oldal).
- ▶ A feltárt hiányosságokat haladéktalanul hárítsa el.
- ▶ Évente ellenőrizze a hőblokkot és, ha szükséges, tisztítsa meg.
- ▶ Csak eredeti pótalkatrészeket használjon.
- ▶ Vegye figyelembe a tömitések élettartamát.
- ▶ A kiserelt tömitéseket és O gyűrűket újakkal cserélje le.
- ▶ Dokumentálja az elvégzett munkákat.

⚠ Áramütés okozta életveszély!

A feszültség alatt álló alkatrészek megérintése áramütéshez vezethet.

- ▶ Az elektromos részen végzett munka előtt válassza le a tápfeszültséget (230 V AC), és biztosítsa véletlen bekapcsolás ellen.

⚠ Kilépő füstgáz okozta életveszély!

A kilépő füstgáz mérgezést okozhat.

- ▶ A füstgázt vezető részekben végzett munkák befejezése után végezzen tömörségvizsgálatot.

⚠ Robbanásveszély a kilépő gáz miatt!

A kilépő gáz robbanást okozhat.

- ▶ A gázt vezető részekben végzendő munkák előtt zárja el a gázcsapot.
- ▶ Végezze el a tömörségvizsgálatot.

⚠ Melegvíz okozta forrázásveszély!

A forró víz súlyos forrázási sérüléseket okozhat.


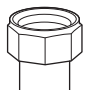
- ▶ A kéményseprő üzem vagy egy termikus fertőtlenítés előtt értesítse a lakókat a forrázásveszélyről.
- ▶ A termikus fertőtlenítést csak a normál üzemidőn kívül végezze.
- ▶ A beállított maximális melegvíz-hőmérsékletet ne módosítsa.

⚠ Készülékkárok a kilépő víz miatt!

A kilépő víz károsodást okozhat a vezérlőkészülékben.

- ▶ Takarja le a vezérlőpanelt, mielőtt munkát végezne a vizes részekben.

⚠ Vegye figyelembe a meghúzási nyomatékokat!

		G 1/2"	Nm 20 (+10/-0)
		G 3/4"	Nm 30 (+10/-0)
		G 1"	Nm 40 (+20/-0)

81. tábl. Standard meghúzási nyomatékok

Minden esetben a különböző meghúzási nyomatékok fel vannak tüntetve.

9.2 Biztonsági szempontból fontos alkatrészek

A biztonság szempontjából fontos alkatrészek (pl. gázszerelvények) élettartama korlátozott, ami a kapcsolási ciklusokban vagy években kifejezett üzemidőtől függ.

i

Az üzemidő túllépése vagy a fokozott kopás miatt az érintett alkatrész meghibásodhat, és a rendszer biztonsága megszűnhet.

- ▶ A biztonsági szempontból fontos alkatrészeket ne javítsa, manipulálja vagy kapcsolja ki.
- ▶ Minden ellenőrzés és karbantartás alkalmával ellenőrizze a biztonság szempontjából fontos alkatrészeket, hogy megállapítsa a rendszer folyamatos biztonságát.
- ▶ A biztonság szempontjából fontos alkatrészeket fokozott kopás esetén vagy legkésőbb az üzemidő elérésekor cserélje ki.
- ▶ A cseréhez csak új és sértetlen eredeti pótalkatrészeket használjon.

Alkatrész	Max. üzemidő kapcsolási ciklusokban	Max. üzemidő években
Gázszelep	500 000	10

82. tábl. A biztonság szempontjából fontos alkatrészek üzemideje

9.3 Segédeszközök ellenőrzéséhez és karbantartáshoz

- A következő mérőeszközökre van szükség:
 - Elektronikus füstgázelemző készülék CO₂, O₂, CO és füstgáz hőmérséklet méréséhez
 - Nyomásmérő készülék, 0 - 30 mbar (felbontás min. 0,1 mbar)
- ▶ Használjon 8 719 918 658 0 sz. hővezető pasztát.
- ▶ Engedélyezett zsírokat használjon.

9.4 Ellenőrző lista ellenőrzéshez és karbantartáshoz

- ▶ Hívja be az aktuális üzemzavart az 1-A2 szervizfunkcióval.
- ▶ Szemrevételezéssel ellenőrizze a levegő- / füstgázvezetést.
- ▶ Ellenőrizze a gázcsatlakozási nyomását.
- ▶ Ellenőrizze gáz-levegő arányt a minimális és maximális névleges hőteljesítménynél.
- ▶ Ellenőrizze a gáz- és vízdali csövek tömörségét.
- ▶ Ellenőrizze és tisztítsa meg a hőcserélőt.
- ▶ Ellenőrizze az elektródákat.
- ▶ Ellenőrizze az égőt.
- ▶ Ellenőrizze a visszaáramlás elleni védelmet a keverőegységben.
- ▶ Tisztítsa meg a kondenzvíz szifont.
- ▶ Ellenőrizze a tágulási tartály előnyomását a fűtési rendszer statikus magasságához viszonyítva.
- ▶ Ellenőrizze a fűtési rendszer töltőnyomását.
- ▶ Elektromos kábelezés ellenőrzése sérülés szempontjából.
- ▶ Ellenőrizze a szabályozórendszer beállításait.
- ▶ Ellenőrizze a beállított szervizfunkciókat a „Beállítások a szervizmenüben” matrica alapján.

9.5 A fűtési szivattyú működési állapotának ellenőrzése

A szivattyú LED segítségével jelzi ki az üzemállapotot.

A lehetséges üzemállapotok a következők:

- LED zölden villog = normál működés
- LED zölden világít = nincs kommunikáció a fűtőszivattyúval, moduláció nélküli működés
- LED pirosan világít = üzemzavar.

Amikor a LED zölden világít:

- ▶ Ellenőrizze / biztosítsa a jelkábel helyes csatlakoztatását.

Amikor a LED pirosan világít:

- ▶ Határozza meg és szüntesse meg az üzemzavar okát.

Egy üzemzavar lehetséges okai a következők:

- Levegő van a rendszerben
- Túl alacsony hálózati feszültség
- Elszennyeződött szivattyú.


9.6 Gázbeállítás vizsgálata

9.6.1 Kéményseprő üzemmód

Kéményseprő üzemmódban a készülék maximális névleges hőteljesítménnyel működik.



Önnek 30 perce van arra, hogy megmérje az értékeket és elvégezze a beállításokat. Ezután a készülék ismét visszakapcsol a normál üzemmódra.

- ▶ Nyitott fűtőtestszelepekkel gondoskodjon a hőleadásról.
- ▶ Nyomja addig az **ok** gombot, amíg a kijelzőn meg nem jelenik a  szimbólum.
A kijelző váltakozva mutatja a teljesítmény maximális százalékos értékét **100 %** és az előremenő hőmérsékletet.
- ▶ A minimális névleges hőteljesítmény beállításához nyomja meg a **▼** nyíl gombot.
A kijelző váltakozva mutatja a teljesítmény minimális százalékos értékét és az előremenő hőmérsékletet.

A kéményseprő üzemmód befejezéséhez:

- ▶ Nyomja meg az **ok** gombot.

9.6.2 Gázfajta-átszerelés

A készülékek átszerelhetők cseppfolyós gázra és földgázra. A megfelelő gázfajta-átszerelő készlet cikkszámát megtalálhatja az ár- vagy alkatrészlistában.



FIGYELMEZTETÉS

Életveszély robbanás miatt!

A kilépő gáz robbanást okozhat.

- ▶ A gázt szállító elemeken csak engedéllyel rendelkező szakemberrel végeztesse munkát.
- ▶ Gázt szállító elemeken végzendő munkák előtt: zárja el a gázcsapot.
- ▶ A használt tömitéseket cserélje új tömitésekre.
- ▶ Gázt szállító elemeken végzett munkák befejezése után: végezzen tömörségvizsgálatot.

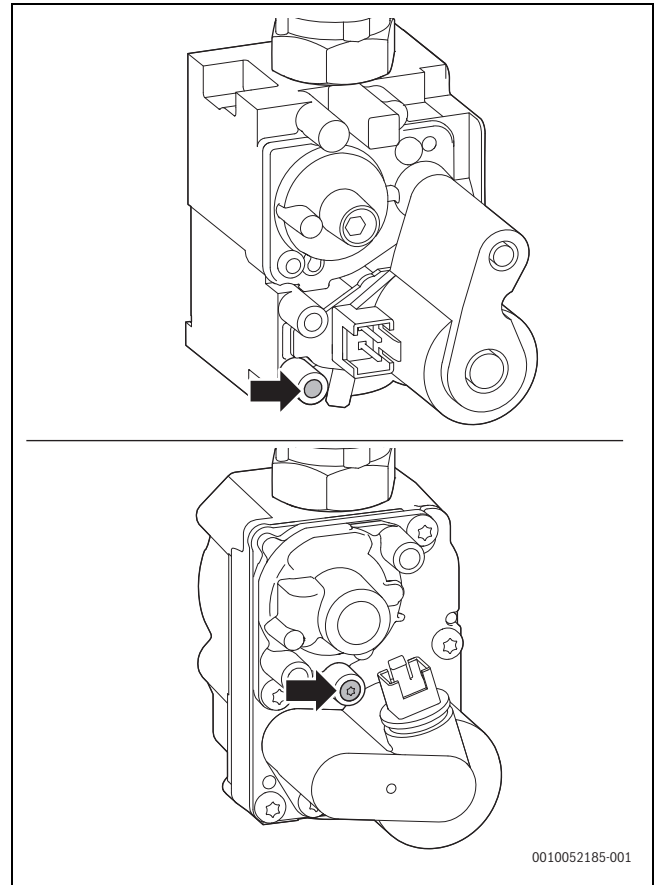
- ▶ A gázfajta-átszerelő készlet használatakor ügyelni kell az érvényben lévő beépítési előírásokra.

Minden átszerelés után:

- ▶ Állítsa be a gázfajta.
- ▶ Ellenőrizze és állítsa be a gáz-levegő arányt.
- ▶ A gázfajta típustáblát (a fűtőkészülék vagy készülék átszerelő készlet szállítási terjedelmének része) a típustábla közelében a fűtőkészüléken kell elhelyezni.

9.6.3 A gázcsatlakozási nyomás ellenőrzése

- ▶ Kapcsolja ki a készüléket, és zárja el a gázcsapot.
- ▶ Lazítsa meg a gázcsatlakozási nyomás mérőcsonkjának csavarját, és csatlakoztassa a nyomásmérő készüléket.



47. ábra

- ▶ Nyissa ki a gázcsapot, és kapcsolja be a készüléket.
- ▶ Biztosítsa a hőelvezetést nyitott radiátorszelepekkel.
- ▶ Állítsa be a kéményseprő üzemmódot, és indítsa el a készüléket a maximális névleges hőteljesítménnyel.
- ▶ Ellenőrizze a szükséges gázcsatlakozási nyomást a táblázat szerint.

Gáz típusa	Névleges nyomás [mbar]	Megengedett nyomástartomány maximális névleges teljesítménynél [mbar]
Földgáz (G20)	25	18 - 33
Cseppfolyós gáz (propán)	30	25 - 35

83. tábl. Megengedett gázcsatlakozási nyomás



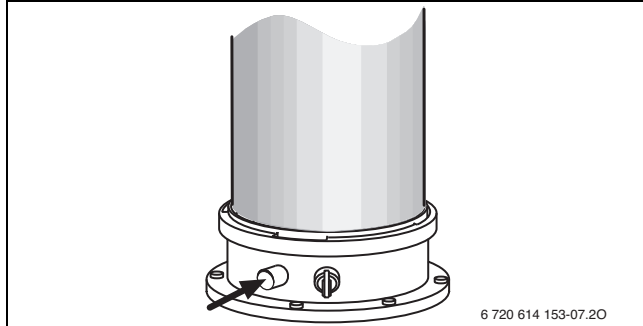
A megengedett nyomástartományon kívül semmilyen üzembe helyezés nem történhet.

- ▶ Határozza meg az okot, és szüntesse meg a hibát.
- ▶ Ha ez nem lehetséges: Zárja el a készüléket a gázoldalon, és értesítse a gázszolgáltatót.

- ▶ Állítsa be a kéményseprő üzemmódot, és indítsa el a készüléket a minimális névleges hőteljesítménnyel.
- ▶ Lépjen ki a kéményseprő üzemmódból.
- ▶ Kapcsolja ki a készüléket, zárja el a gázcsapot, vegye le a nyomásmérő készüléket és húzza meg a csavart.
- ▶ Szerelje vissza a burkolatot.

9.6.4 A gáz-levegő arány ellenőrzése, és szükség esetén beállítása

- ▶ Kapcsolja ki a készüléket.
- ▶ Vegye le a készülék előlapját.
- ▶ Kapcsolja be a készüléket.
- ▶ Távolítsa el a dugót a füstgáz-mérőcsonkról.
- ▶ Helyezze be a füstgázszondát a füstgáz-mérőcsonkba.
- ▶ Tömítse le a mérési pontot.



48. ábra Füstgáz-mérőcsonk

- ▶ A hőleadás biztosításához: Nyissa ki a radiátorszelepeket.
- ▶ Állítsa be a kéményseprő üzemmódot, és indítsa el a készüléket a maximális névleges hőteljesítménnyel.
- ▶ Mérje meg a CO₂- vagy az O₂-tartalmat.
- ▶ Ellenőrizze a CO₂- vagy az O₂-tartalmat a maximális névleges hőteljesítményhez a 84. táblázat szerint, és szükség esetén végezzen utánállítást.
- ▶ A CO₂-tartalom növeléséhez forgassa balra a beállító fúvókát.
- ▶ A CO₂-tartalom csökkentéséhez forgassa jobbra a beállító fúvókát.

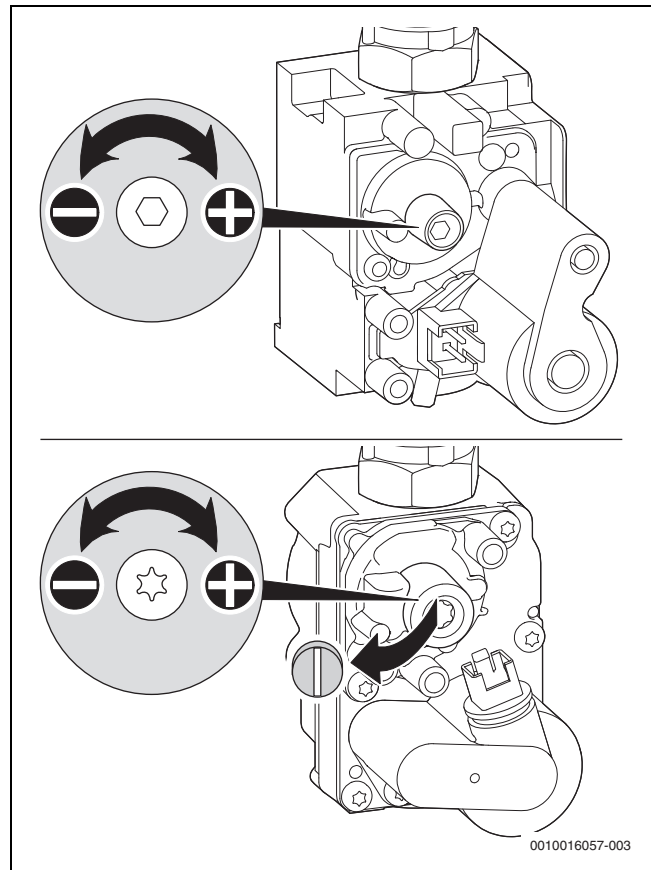
Gáz típusa	Maximális névleges hőteljesítmény			Minimális névleges hőteljesítmény		
	CO ₂ [%]	O ₂ [%]	CO [ppm]	CO ₂ [%]	O ₂ [%]	CO [ppm]
Földgáz H (2E/2H)	9,4 ± 0,4	4,0	< 250	8,6 ± 0,4	5,5	< 100
Cseppfolyós gáz (propán) ¹⁾	10,8–0,2	4,5	< 250	10,2–0,2	5,4	< 100

1) Standard űrtartalom cseppfolyós gázhoz max. 15 000 liter űrtartalmú, helyhez rögzített tartályok esetén

84. tábl. CO₂- és O₂-tartalmak

- ▶ Mérje meg a CO-tartalmat.
A CO-tartalomnak < 250 ppm-nek kell lennie.
- ▶ Állítsa be a minimális névleges hőteljesítményt.
- ▶ Mérje meg a CO₂- vagy az O₂-tartalmat.

- ▶ Távolítsa el a plombát a gázarmatúra beállítócsavarjáról (csak a 49. ábrán látható gázarmatúra), és állítsa be a CO₂- vagy az O₂-tartalmat a minimális névleges hőteljesítményhez.



49. ábra A gázarmatúra beállítása

- ▶ Ellenőrizze újra a maximális névleges hőteljesítmény és a minimális névleges hőteljesítmény beállítását, és szükség esetén állítsa be újra.
- ▶ Plombálja le a gázszelepet.
- ▶ Zárja le a beállító fúvókát.
- ▶ Lépjen ki a kéményseprő üzemmódból.
- ▶ Írja be a CO₂- vagy O₂-tartalmat az üzembe helyezési jegyzőkönyvbe (→ 14.8 fejezet, 76. oldal).
- ▶ Távolítsa el a füstgázszondát a füstgázmérő csonkról, majd szerelje fel a dugót.

9.7 Füstgázmérés

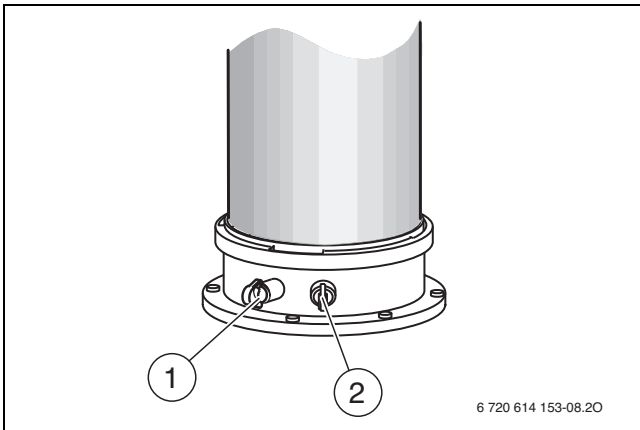
9.7.1 A füstgázút tömörségvizsgálata

Az égési levegő O₂- vagy CO₂-tartalmának méréséhez gyűrűreses szondát kell használni.



Az égési levegő O₂- vagy CO₂-tartalmának mérésével a füstgáz útjának tömörsége ellenőrizhető a helyiség levegőjétől független koncentrikus levegő/füstgáz vezetés esetén.

- ▶ Távolítsa el a dugót az égésilevegő-mérőcsonkból (→ 50. ábra, [2])
- ▶ Helyezze be a füstgázszondát az égésilevegő-mérőcsonkba.
- ▶ Tömítse le a mérési pontot.
- ▶ Kapcsolja be a **maximális névleges hőteljesítményt** kéményseprő üzemmódban.



50. ábra Füstgáz-mérőcsonk és égésilevegő-mérőcsonk

- [1] Füstgáz-mérőcsonk
[2] Égésilevegő-mérőcsonk

- ▶ Ellenőrizze az O₂- és CO₂-tartalmat.
Az O₂-tartalomnak nem szabad 20,6%-nál kisebbnek lennie.
A CO₂-tartalomnak nem szabad a 0,2%-ot meghaladnia.
- ▶ Lépjen ki a kéményseprő üzemmódból.
- ▶ Húzza ki a füstgázszondát az égésilevegő-mérőcsonkból.
- ▶ Helyezze vissza a dugót az égésilevegő-mérőcsonkba.

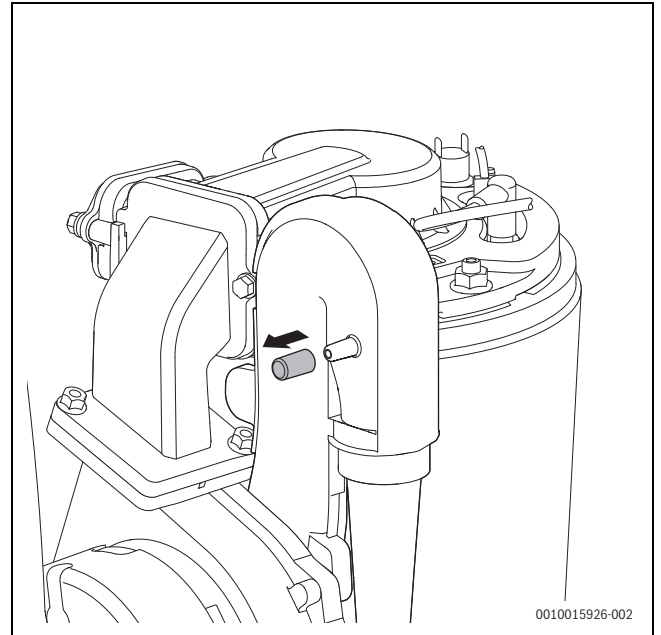
9.7.2 A füstgáz CO-tartalmának mérése

A méréshez használjon többlyukú füstgázszondát.

- ▶ Távolítsa el a dugót a füstgáz-mérőcsonkból (→ 50. ábra, [1]).
- ▶ A füstgázszondát ütközésig tolja be a füstgáz-mérőcsonkba.
- ▶ Tömítse le a mérési pontot.
- ▶ Kapcsolja be a **maximális névleges hőteljesítményt** kéményseprő üzemmódban.
- ▶ Ellenőrizze a CO-tartalmat a szakasz végén található táblázatban szereplő adatok alapján.
- ▶ Ha a mért érték a tűrés tartományon kívül van, akkor ismételt ellenőrizze és állítsa utána a gáz-levegő arányt.
- ▶ Lépjen ki a kéményseprő üzemmódból.
- ▶ Húzza ki a füstgázszondát a füstgáz-mérőcsonkból.
- ▶ Helyezze vissza a dugót a füstgáz-mérőcsonkba.

9.8 A hőcserélő ellenőrzése

- ▶ Vegye le a burkolatot.
- ▶ Vegye le a mérőcsonkról a sapkát és csatlakoztassa a nyomásmérő készüléket.

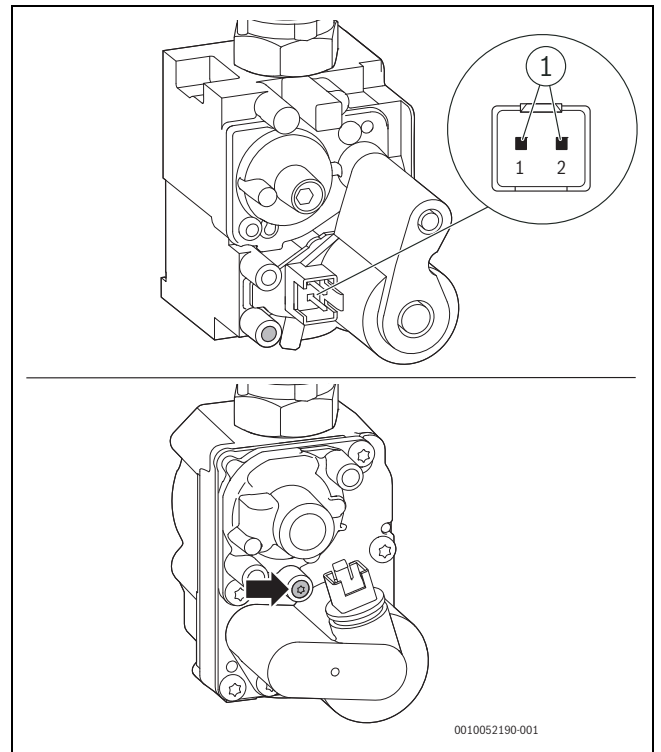


51. ábra Mérőcsonk az előkeverőn

- ▶ Maximális névleges hőteljesítmény mellett ellenőrizze a keverőberendezésnél a vezérlőnyomást.
- ▶ A következő mérési eredmény esetén meg kell tisztítani a hőcserélőt: Condens 5700i W < 5,0 mbar

9.9 Gázarmatúra ellenőrzése

- ▶ Húzza le a csatlakozót (24 V) a gázarmatúráról.
- ▶ Mérje meg a mágnesszelep ellenállását.



52. ábra A gázarmatúra mérési mérőhelyei

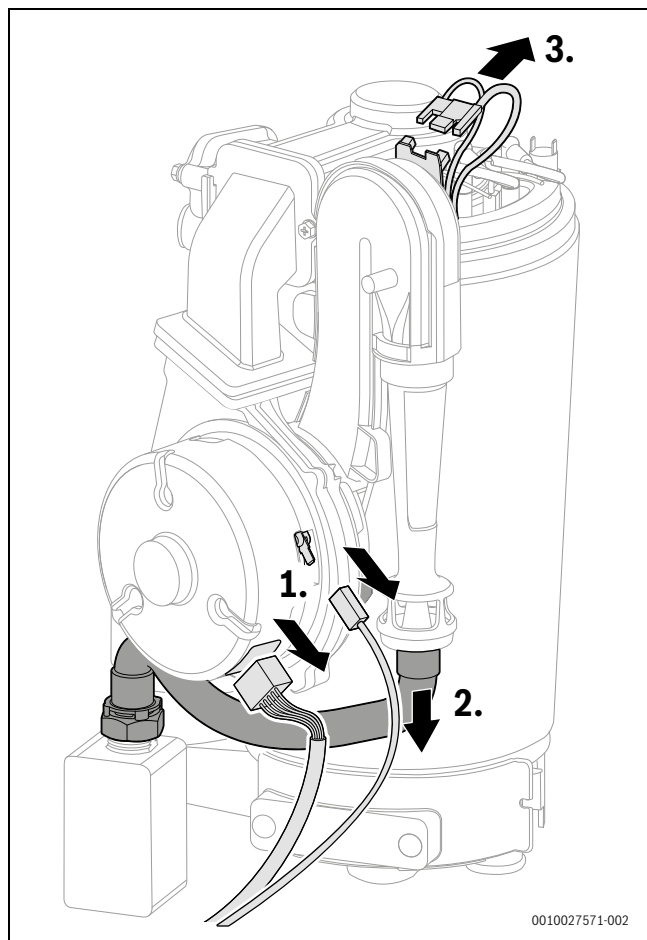
- [1] Mágnesszelep mérőhelyek (1-2)

- ▶ Ha az ellenállás értéke 0 vagy ∞, akkor cserélje ki a gázarmatúrát.

9.10 Az elektródák ellenőrzése és a hőcserélő tisztítása

A hőcserélő tisztításához használja a keféből és kiemelő szerszámból álló, 7 738 113 218 sz. tartozékot.

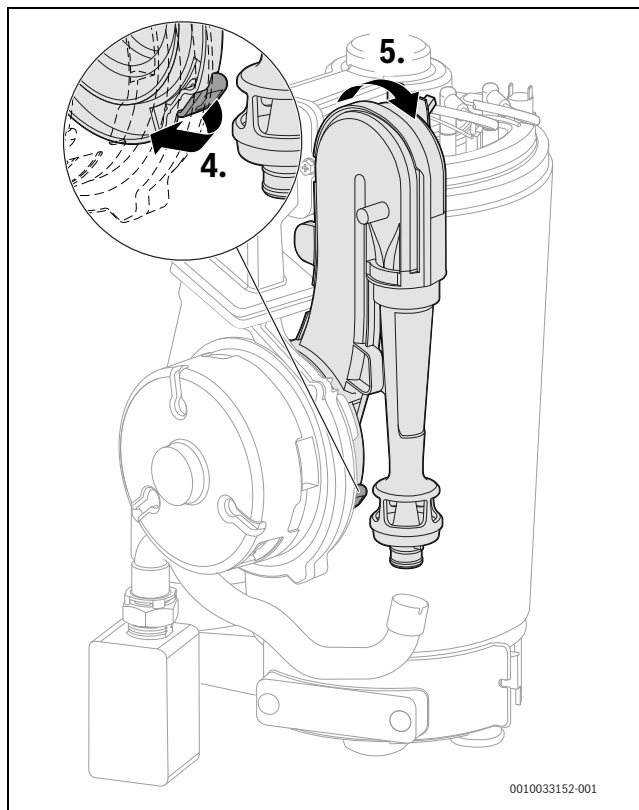
1. Húzza ki a ventilátoron lévő csatlakozót.
2. Húzza ki a gáztömlőt a Venturi-csőből.
3. Válassza le a csatlakozót a gyújtótrafóról.



53. ábra A csatlakozó és a gáztömlő leválasztása

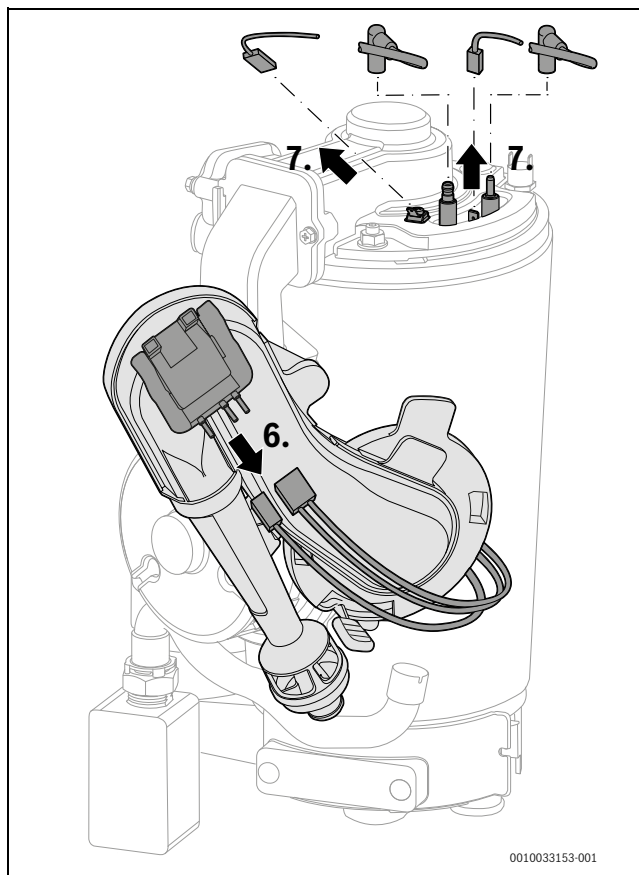
4. Oldja ki a reteszelést a Venturi fúvókán.

5. Jobbra forgatva vegye le a Venturi-csővet.



54. ábra A Venturi-cső levétele

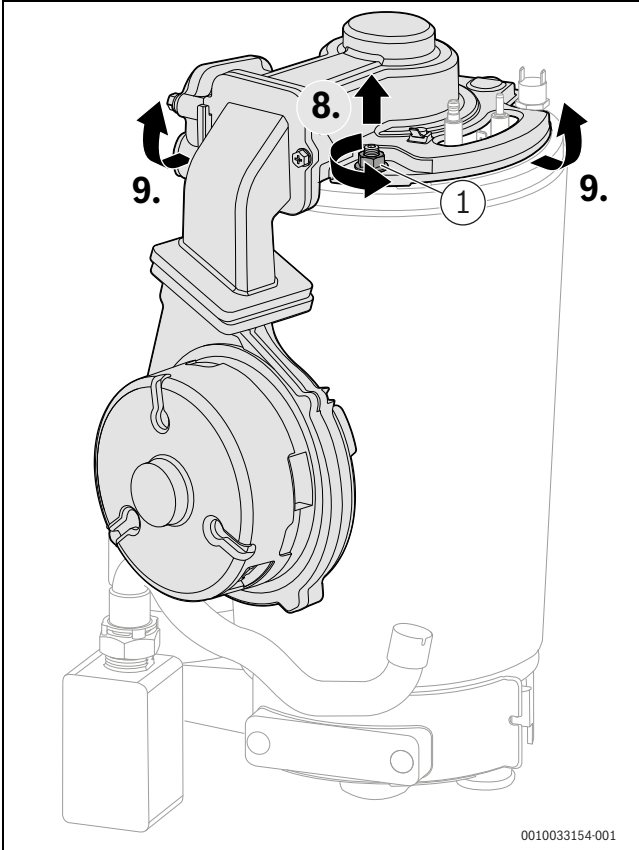
6. Húzza ki az alsó kábelt a gyújtótrafóból a Venturi-cső hátulján.
7. Húzza le a gyújtó- és ionizációs elektróda, valamint a földelés kábelét.



55. ábra A kábel lehúzása

8. Távolítsa el a csavart az égő fedeléről.

9. Vegye le az égő fedelét a ventilátorral és a keverőegységgel együtt.



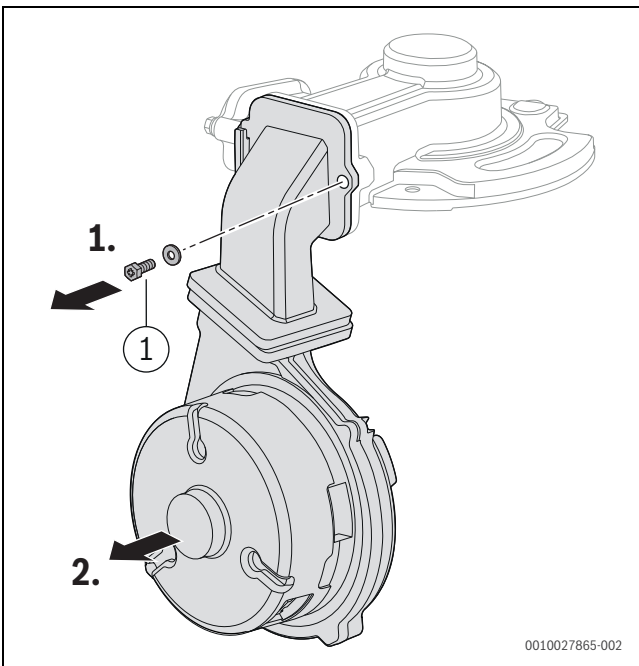
56. ábra Az égő fedelének levétele a ventilátorral és a keverőegységgel együtt

[1] M8



Amikor a karbantartás befejezése után összeszereli az égőt, húzza meg ütközésig az M8 anyát, hogy biztosítsa a tökéletes tömítettséget.

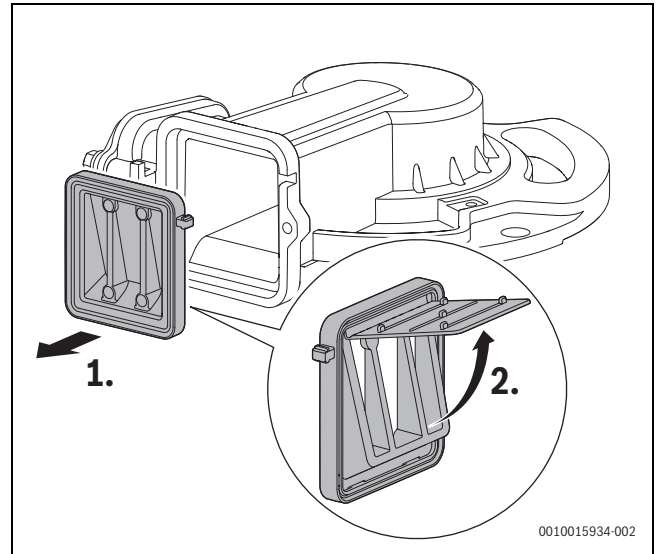
► Szerelje ki a keverőegységet és a ventilátort.



57. ábra A keverőegység és a ventilátor kiszérése

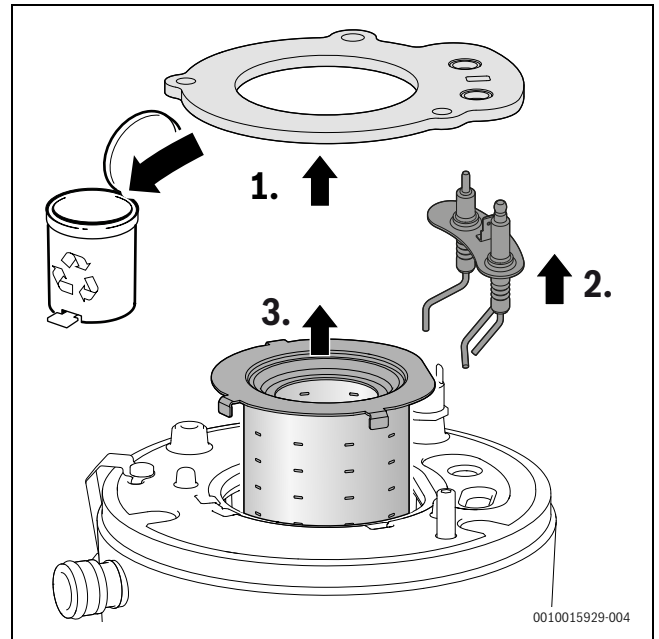
[1] M5 × 15

1. Szerelje ki a visszaáramlás elleni védelmet.
2. Ellenőrizze a visszaáramlás elleni védelmet elszennyeződés és repedések szempontjából.



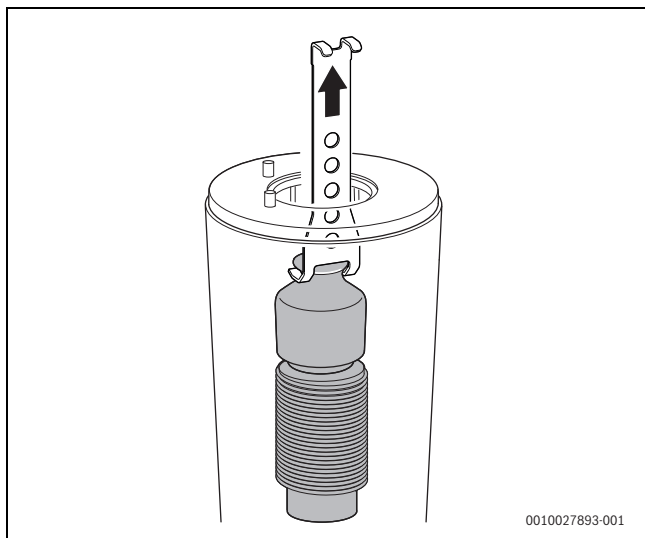
58. ábra Visszaáramlás elleni védelem a keverőegységben

1. Vegye le a tömítést és semmisítse meg.
2. Vegye ki az elektródakészletet. Ellenőrizze az elektródák szennyezettségét, szükség esetén tisztítsa meg vagy cserélje ki őket. Az elektródakészlet beszerelésekor használjon új tömítést.
3. Vegye ki az égőt.



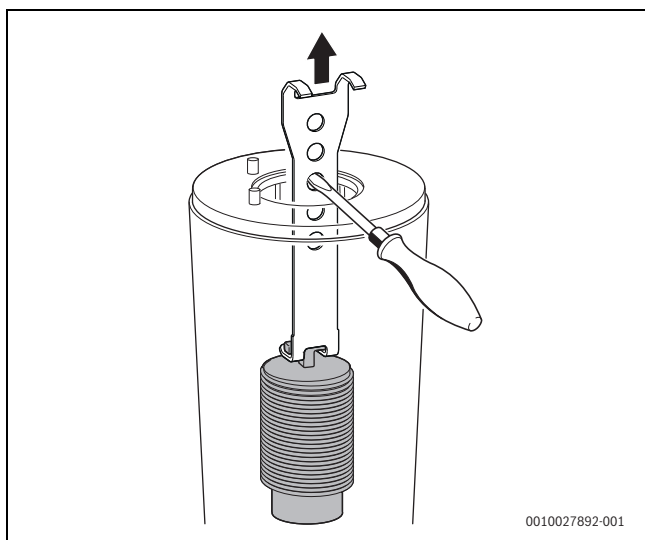
59. ábra Az égő kivétele

- ▶ Távolítsa el a felső terelőtestet a kiemelőszerszámmal.



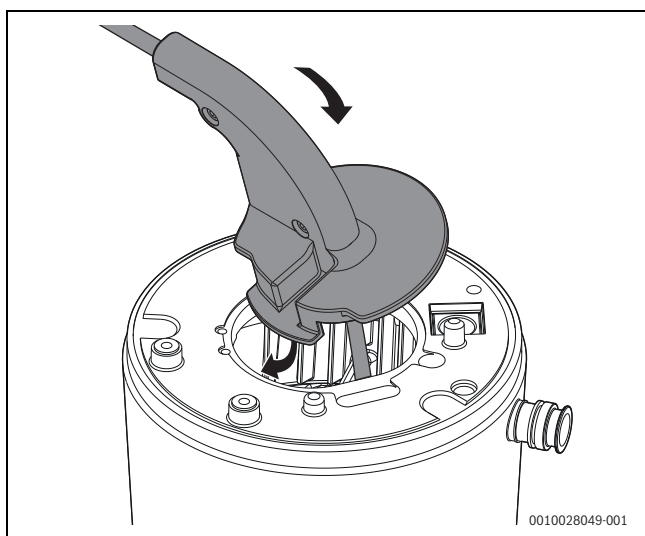
60. ábra A felső terelőtest eltávolítása

- ▶ Távolítsa el az alsó terelőtestet a kiemelőszerszámmal.

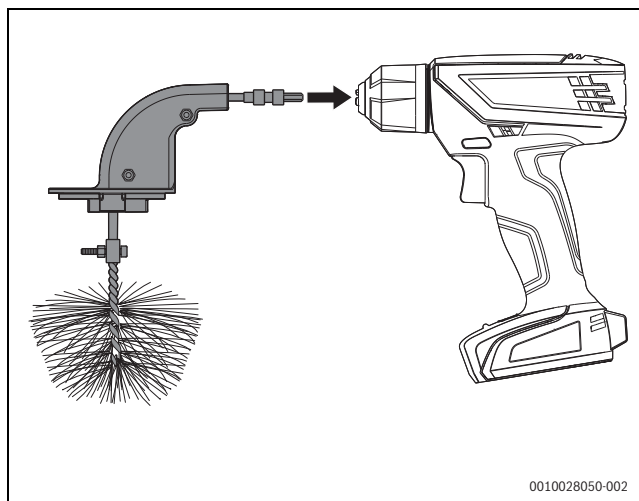


61. ábra Az alsó terelőtest eltávolítása

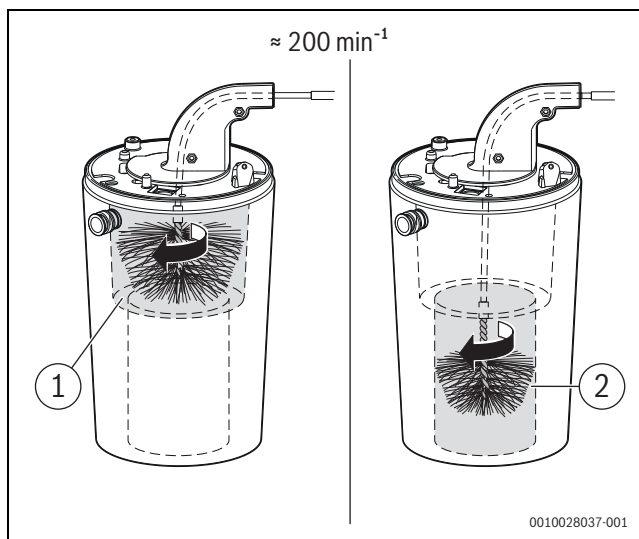
- ▶ Tisztítsa meg mindkét terelőtestet.
- ▶ A hőcserélő tisztításánál szerelje fel a nagy kefét a felső részhez.



62. ábra A kefe behelyezése a hőcserélőbe

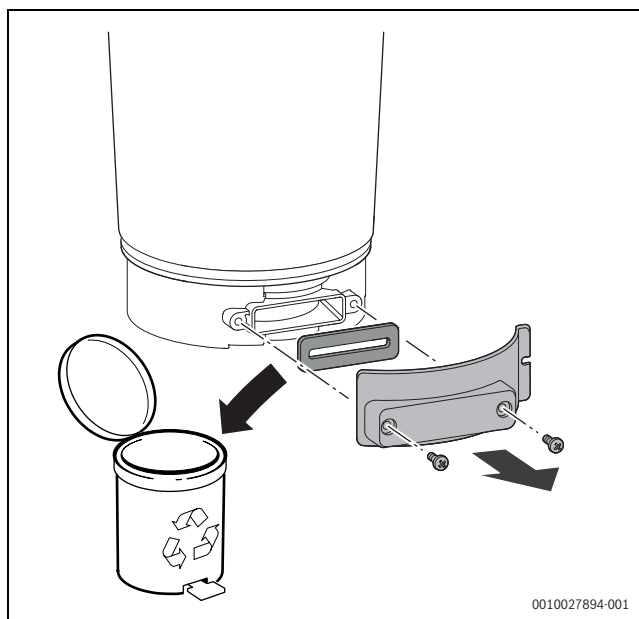


63. ábra A kefe összekapcsolása az akkus csavarozóval



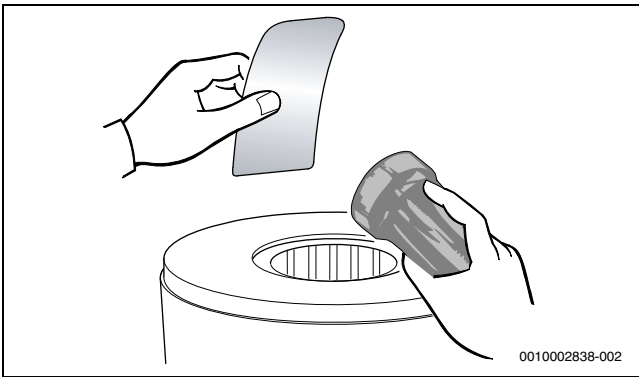
64. ábra A hőcserélő tisztítása (kb. 200 min⁻¹, csak jobbra forgó)

- ▶ Ismétlje meg a kis kefével az alsó területen (→ 64. ábra, [2]).
- ▶ Távolítsa el a csavarokat vizsgálónyílás fedeléről.
- ▶ Vegye le a fedelet.



65. ábra A vizsgálónyílás kinyitása

- ▶ Készítsen képet a hőcserélőről mobiltelefon segítségével.
- vagy-
- ▶ A hőcserélő szennyezettségét zseblámpával és tükörrel ellenőrizze.

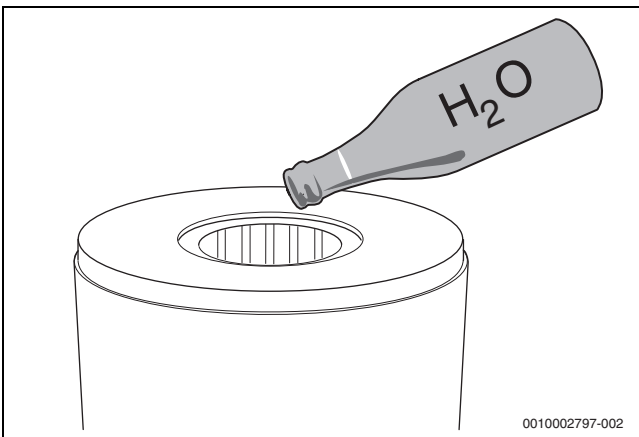


66. ábra A hőcserélő szennyezettségének ellenőrzése

- ▶ Porszívózza ki a maradványokat.
- ▶ Helyezze be az új tömítést.
- ▶ Zárja le a vizsgálónyílást.
- ▶ Ellenőrizze ismét a hőcserélőt maradványok szempontjából (→ 66. ábra).
- ▶ Helyezze vissza a terelőlapokat.
- ▶ Öblítse le fentről a hőcserélőt vízzel.



Semmi esetre se használjon oldószert.

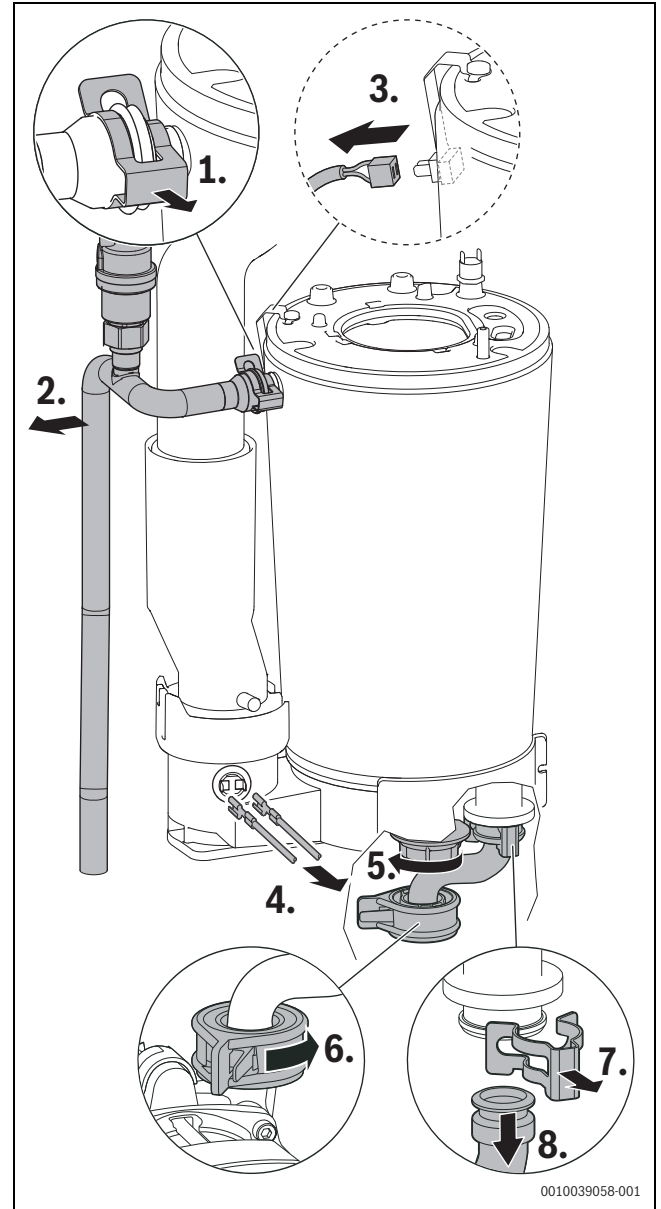


67. ábra A hőcserélő lemosása vízzel

- ▶ Nyissa ki a vizsgálónyílást.
- ▶ Tisztítsa meg a kondenzvízgyűjtőt és a kondenzvíz csatlakozást.
- ▶ Zárja le a vizsgálónyílást.
- ▶ Fordított sorrendben szerelje vissza az alkatrészeket.
- ▶ Öblítse ki és tisztítsa meg a kondenzvízsifont (→ 9.16. rész, 60. oldal).
- ▶ Állítsa be a gáz-levegő arányt.

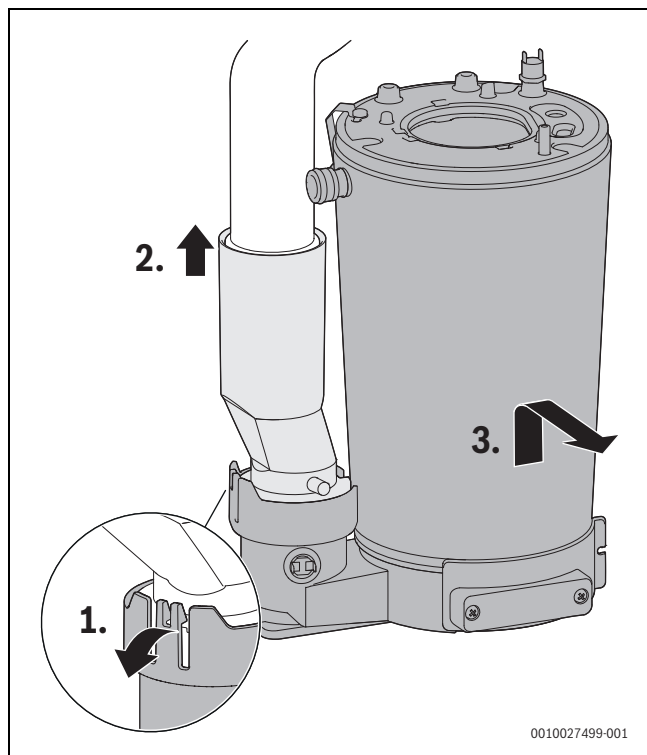
9.11 A hőcserélő cseréje

- ▶ Szerelje ki a ventilátort, a Venturi-csövet és a keverőegységet (→ 9.10. fejezet, 52. oldal).
- ▶ Távolítsa el a rögzítőt.
- ▶ Válassza le az előremenő csövet.
- ▶ Húzza le a hőcserélőnél található hőmérséklet-érzékelő kábelét.
- ▶ Húzza le a füstgáz hőmérséklet-határolóról a kábelt.
- ▶ Távolítsa el az anyát.
- ▶ Válassza le a visszatérő csövet.



68. ábra Az előremenőcső leválasztása, a kábel lehúzása és a visszatérő cső leválasztása

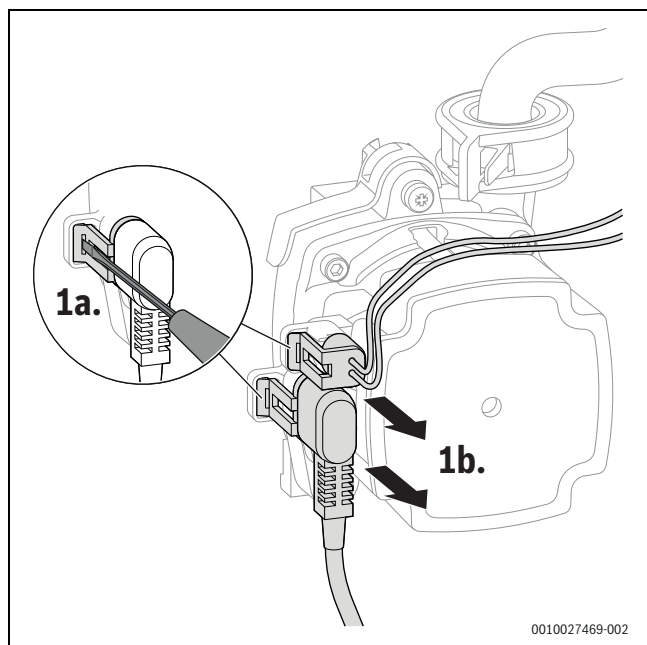
- ▶ Pattintsa ki a füstgázcsövet.
- ▶ Tolja felfelé a füstgázcsövet.
- ▶ Vegye ki a hőcserélőt.



69. ábra Hőcserélő kiszerezése

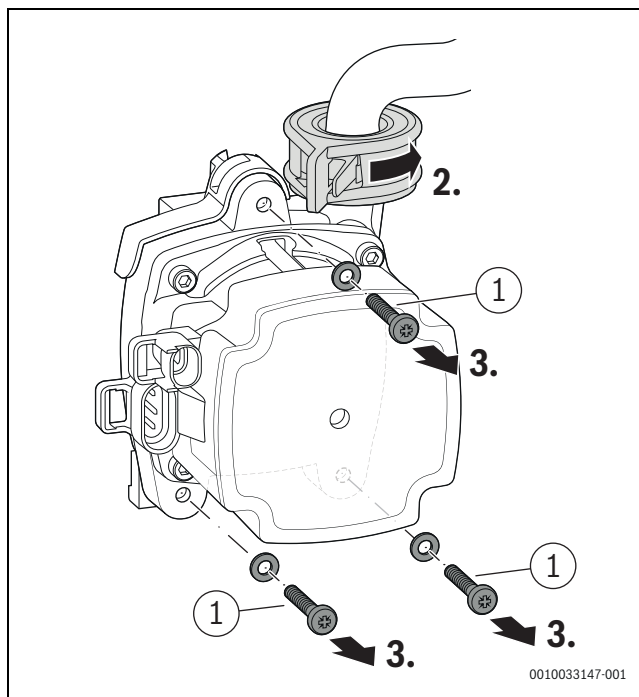
9.12 A fűtési szivattyú cseréje

- ▶ Ellenőrizze a fűtési szivattyút a 6-t03 szervizfunkcióval (→ 8. táblázat, 34. oldal), és szükség esetén cserélje ki.
- ▶ Nyomásmentesítse a fűtőkört.
- ▶ Helyezzen egy tartályt a fűtési szivattyú alá, hogy felfogja a csöpögő vizet.
- ▶ Húzza ki a csatlakozót.



70. ábra A csatlakozó leválasztása a fűtési szivattyúról

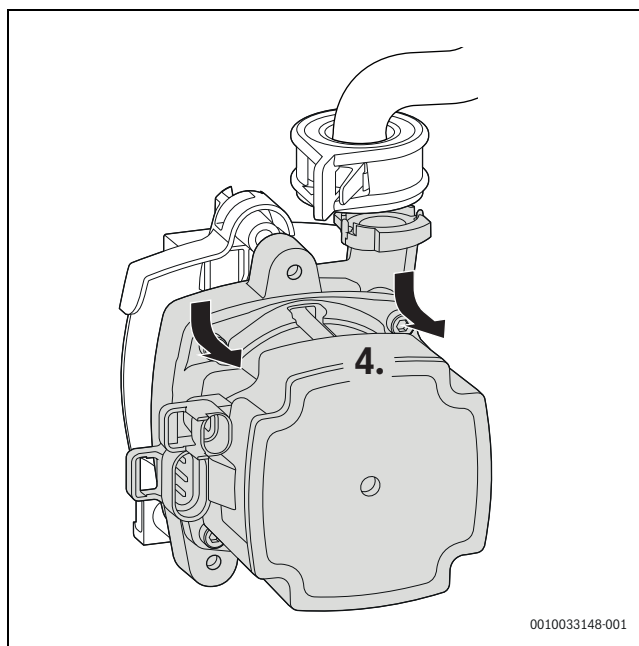
- ▶ Reteszelje ki a fűtési szivattyút.
- ▶ Távolítsa el a csavarokat.



71. ábra A fűtési szivattyú kireteszelése a csavarok eltávolítása

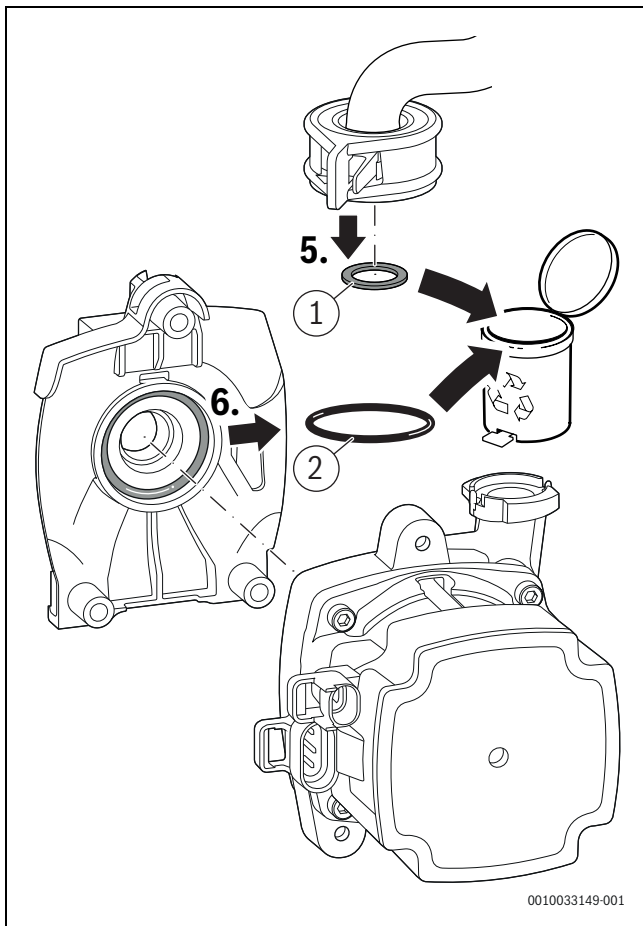
[1] M 5 × 30

- ▶ Előrefelé vegye le a fűtési szivattyút.



72. ábra A fűtési szivattyú levétele

- ▶ Semmisítse meg a tömitést és az O-gyűrűt.

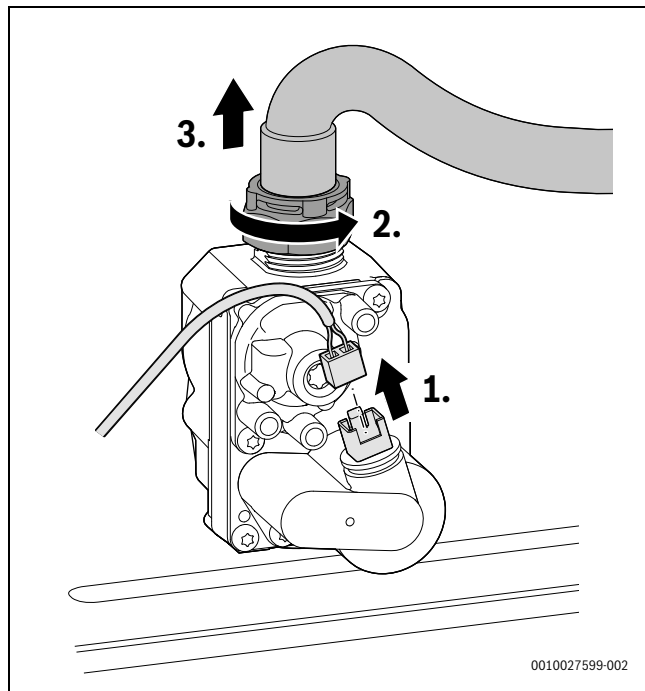


73. ábra A tömítések megsemmisítése

- [1] 18,5 × 24,3
- [2] 34 × 3

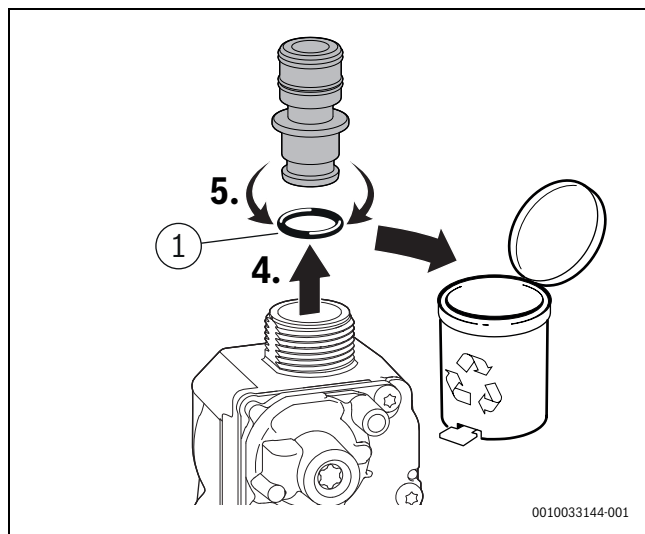
9.13 A gázarmatúra cseréje

- ▶ Zárja el a gázcsapot.
- ▶ Húzza ki a csatlakozót.
- ▶ Lazítsa meg a hollandi anyát.
- ▶ Vegye le a hollandi anyát a gáztömlővel.



74. ábra A csatlakozó leválasztása a gázarmatúráról, és a hollandi anya eltávolítása a gáztömlővel

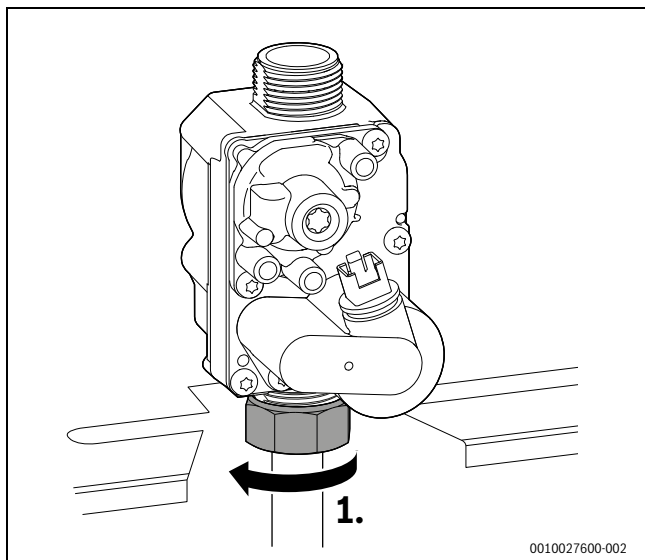
- ▶ Vegye le a gáz fojtószelepet.
- ▶ Semmisítse meg az O-gyűrűt.
- ▶ Őrizze meg a gáz fojtóközdarabot.



75. ábra A gáz fojtóközdarab levétele

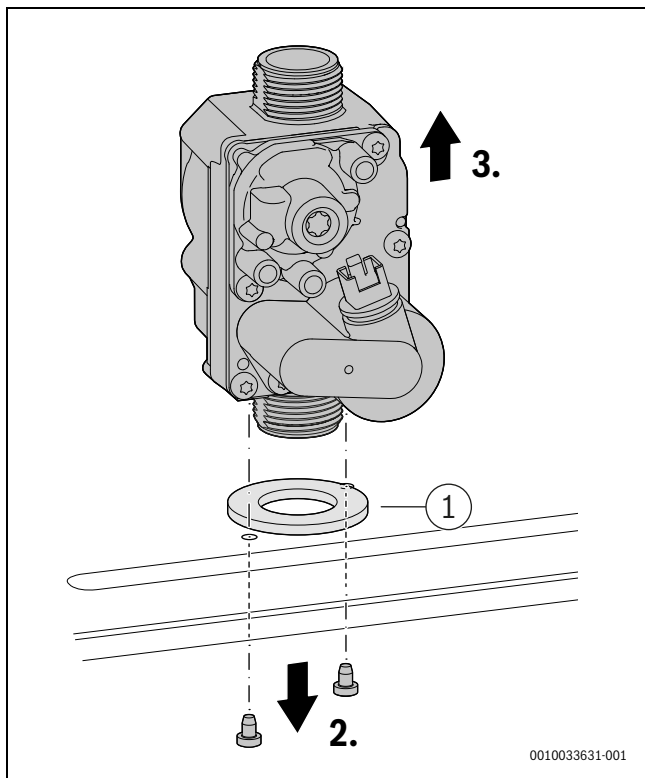
- [1] 12 × 3

- ▶ Lazítsa meg lent a hollandi anyát.



76. ábra A hollandi anya meglazítása

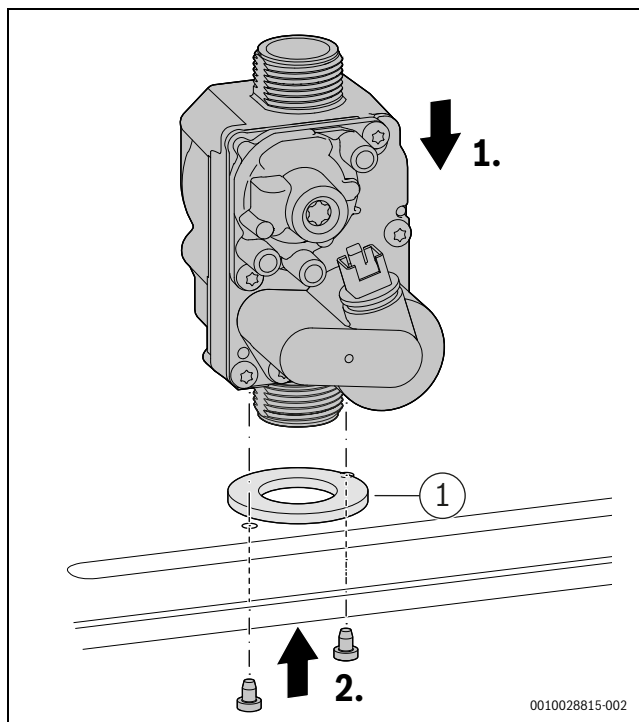
- ▶ Távolítsa el a csavarokat.
- ▶ Vegye le a gázarmatúrát a tömítéssel.



77. ábra Gázarmatúra kiszérése

[1] 41 × 3

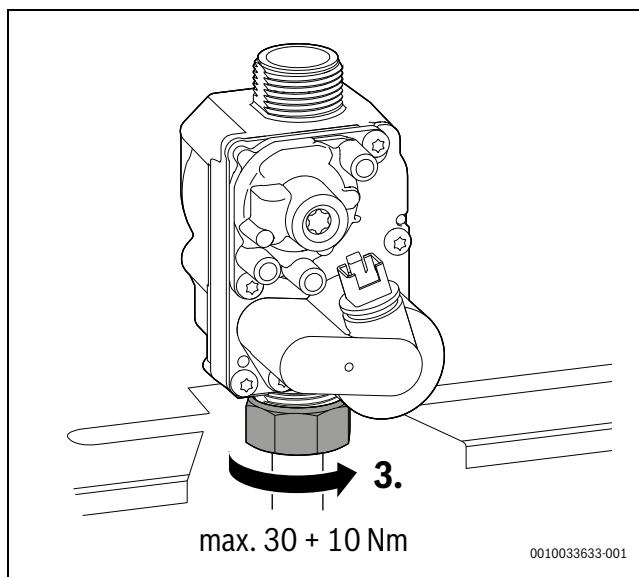
- ▶ Helyezze be az új gázarmatúrát a tömítéssel.
- ▶ Rögzítse a gázarmatúrát csavarokkal.



78. ábra A gázarmatúra beszerelése

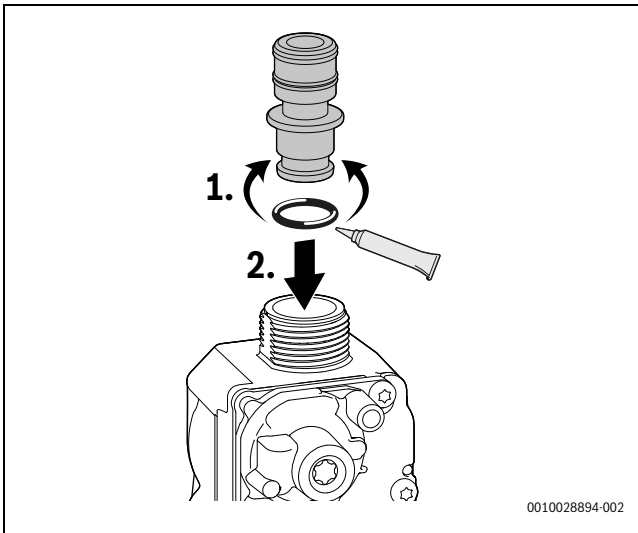
[1] 41 × 3

- ▶ Az alsó hollandi anyát maximum 30 + 10 Nm nyomatékkal húzza meg.



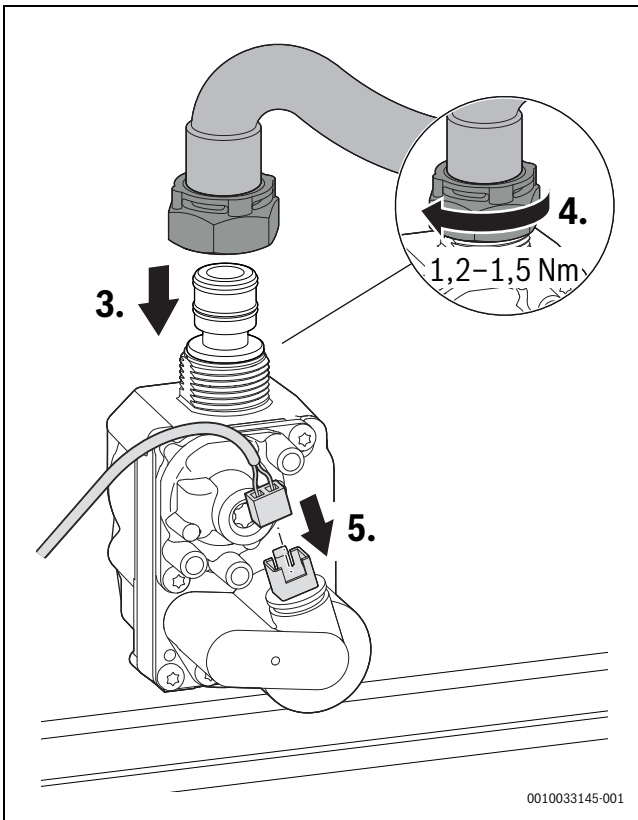
79. ábra Vegye figyelembe a meghúzási nyomatékokat

- ▶ Helyezze be a gáz fojtóközdarabot az új O-gyűrűvel.



80. ábra A gáz fojtóközdarab behelyezése

- ▶ Csatlakoztassa a gáztömlőt a hollandi anyával.
- ▶ Húzza meg a hollandi anyát 1,2–1,5 Nm nyomatékmal.
- ▶ Csatlakoztassa a csatlakozót.

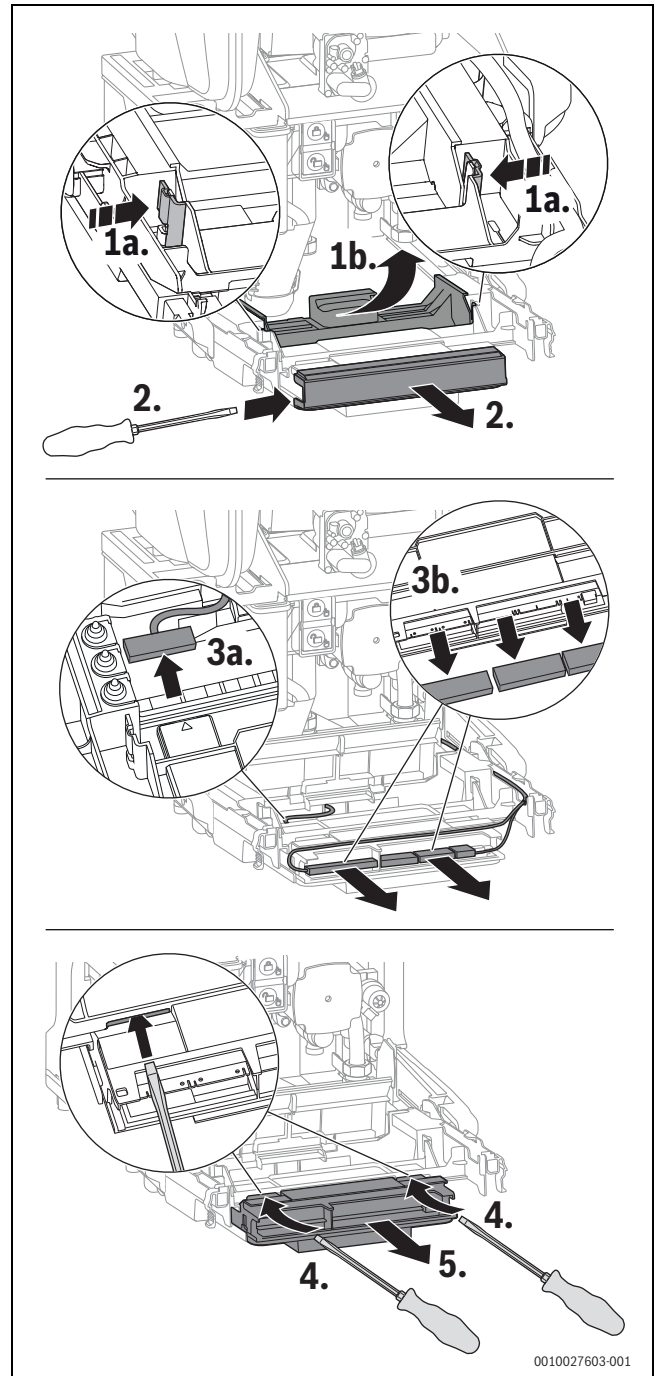


81. ábra A gáztömlő és a csatlakozó csatlakoztatása – Vegye figyelembe a meghúzási nyomatékot

- ▶ Ellenőrizze az összekötő helyek tömítettségét.
- ▶ Ellenőrizze a gáz-levegő arányt.

9.14 A vezérlőegység cseréje

- ▶ Szakítsa meg a feszültségellátást.
- ▶ Hajtsa le a vezérlőegységet.
- ▶ Nyissa ki a külső csatlakozók burkolatát.
- ▶ Vegye le a belső csatlakozók burkolatát.
- ▶ Válassza le a külső és belső csatlakozások csatlakozóit.
- ▶ A vezérlőegység felső részén található két reteszelést csavarhúzóval oldja ki.
- ▶ Vegye ki a vezérlőegységet.



82. ábra A vezérlőegység kivétele

- ▶ Helyezze be az új vezérlőegységet, tolja hátra addig, amíg az nem rögzül a reteszelésben.
- ▶ Ellenőrizze az elektromos vezetékek esetleges mechanikai sérülését, és a hibás kábelt cserélje ki.
- ▶ Csatlakoztassa a külső és belső csatlakozókat.

Vezérlőegység használatakor a felhasználó által megváltoztatott beállítások a menettartalék időtartamán belül kerülnek mentésre.

Vezérlőegység nélkül a gyári beállítások állnak rendelkezésre. Az ettől eltérő beállításokat vissza kell állítani (→ üzembe helyezési jegyzőkönyv, 14.8. fejezet, 76. oldal).

9.15 A hálózati kábel cseréje

Ha a készülék tápkábele megsérült, akkor azt speciális tápkábelre kell cserélni. Ez a tápkábel beszerezhető a Bosch vevőszolgálatánál.

9.16 A kondenzvíz szifon tisztítása

FIGYELMEZTETÉS

Életveszély mérgezés miatt!

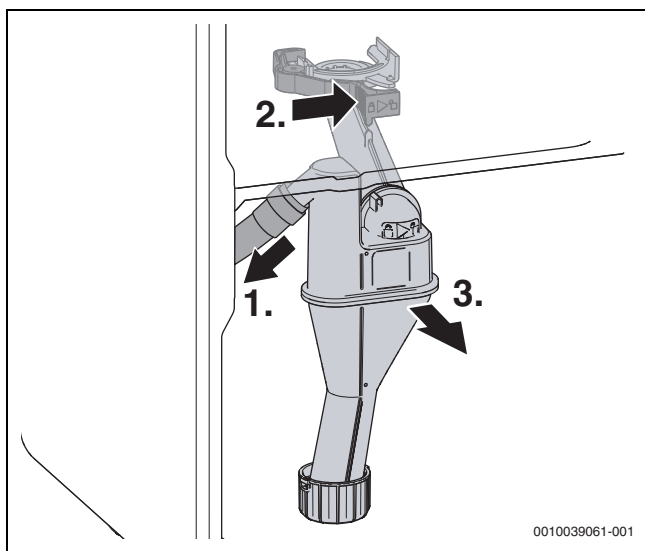
Fel nem töltött kondenzvíz-szifon esetén mérgező füstgázok léphetnek ki!

- ▶ A szifontöltési programot csak karbantartáskor kapcsolja ki, majd a karbantartás befejeztével kapcsolja vissza.
- ▶ Gondoskodjon róla, hogy a kondenzvíz előírászerűen el legyen vezetve.

i

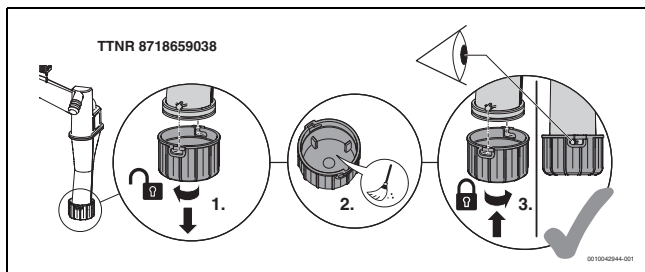
A nem megfelelően tisztított kondenzvíz-szifon miatt keletkező károk nem tartoznak a garancia hatálya alá.

- ▶ Rendszeresen tisztítsa meg a kondenzvíz-szifont.
- ▶ Reteszelve ki a kondenzvíz szifont.
- ▶ Húzza le a kondenzvízszipon tömlőjét.
- ▶ Az ürítéshez az óramutató járásával ellentétes irányban döntse meg a kondenzvíz szifont.



83. ábra A kondenzvíz szifon kiserelése

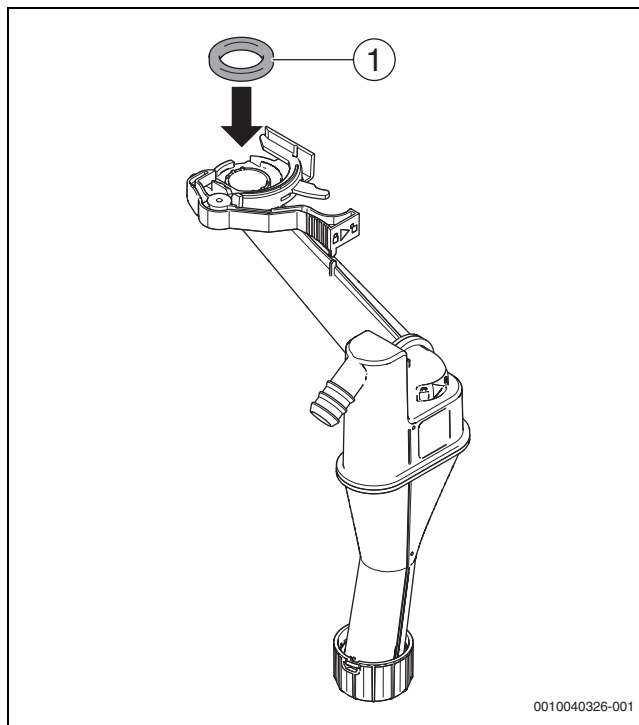
- ▶ Tisztítsa meg a kondenzvíz szifont.
- ▶ Vegye ki a szennyfogót lent és tisztítsa meg.
- ▶ Ártalmatlanítsa a régi tömitést (47,22 × 3,53).
- ▶ Helyezze be az új tömitést.
- ▶ Helyezze vissza a szennyfogót és ellenőrizze a megfelelő helyzetét.



84. ábra Szennyfogó tisztítása

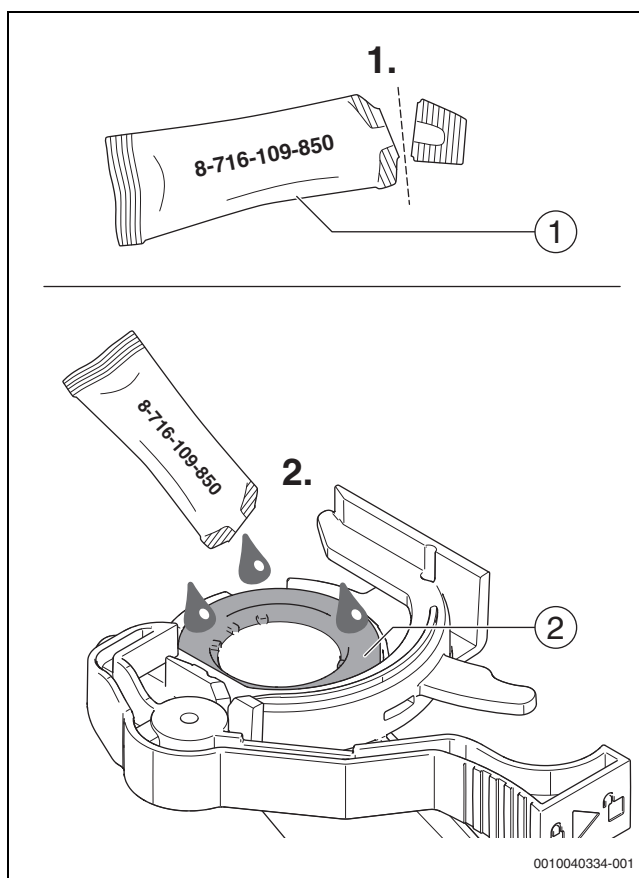
- ▶ Ellenőrizze a hőcserélőhöz menő nyílás akadálymentességét.
- ▶ Távolítsa el fent a tömitést a kondenzvízsziponról.
- ▶ Ellenőrizze a tömitést repedések, deformációk vagy törések szempontjából, és szükség esetén cserélje ki.

- ▶ Helyezze be az új tömitést a kondenzvízsziponon.



85. ábra Új tömités behelyezése a kondenzvízsziponon

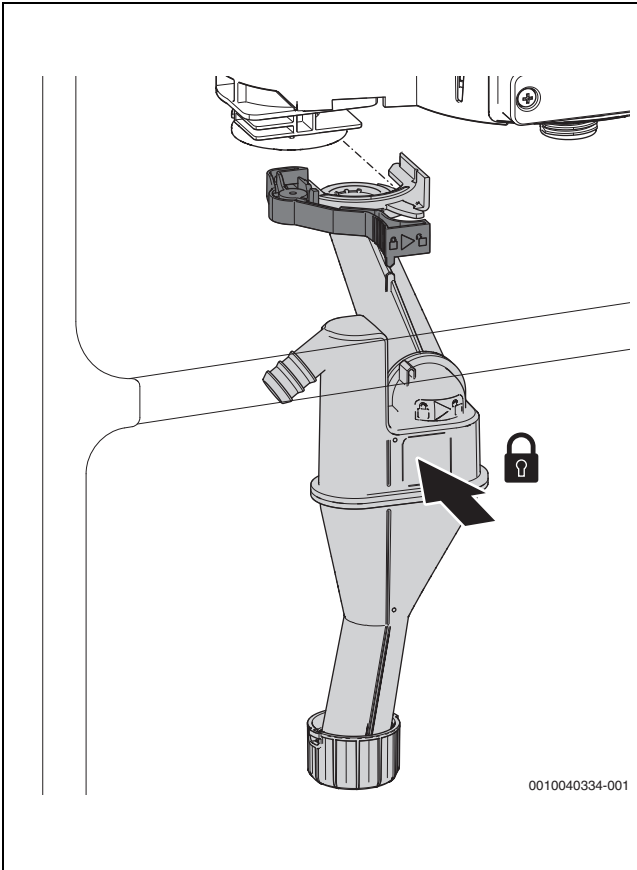
- ▶ Kenje meg a tömitést.



86. ábra Tömités megkenése

- ▶ Ellenőrizze és szükség esetén tisztítsa ki a kondenzvíztömlőt.
- ▶ Töltse fel a kondenzvízszipont kb. 250 ml vízzel.

- ▶ Helyezze be a kondenzvízszífon és ellenőrizze a megfelelő helyzetét.



87. ábra A kondenzvízszífon behelyezése

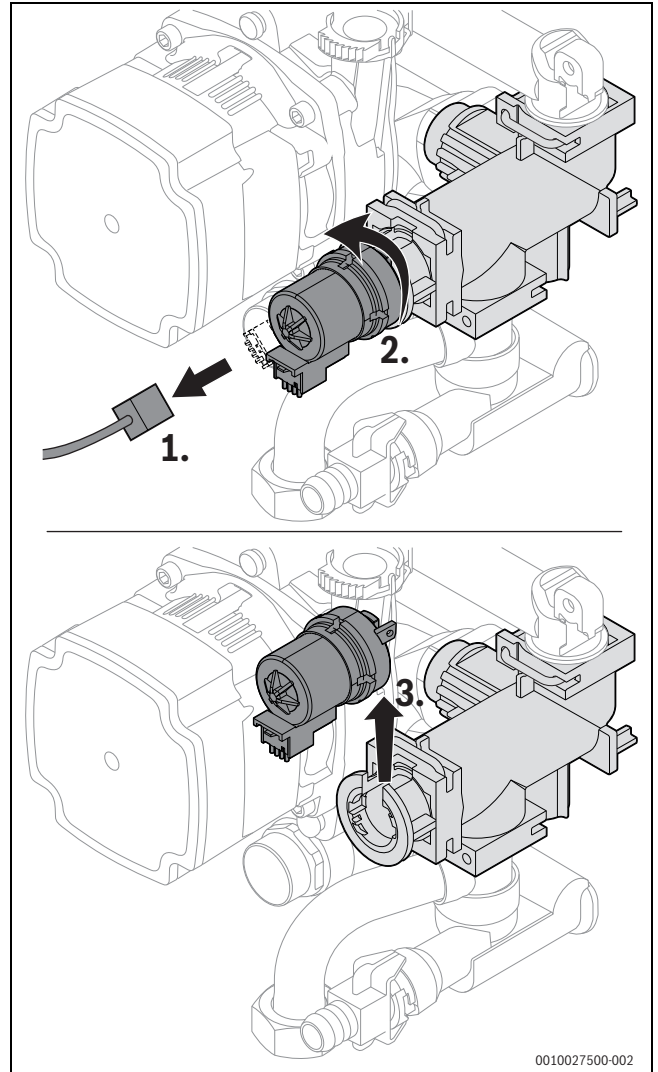
9.17 A váltószelep motorjának ellenőrzése / cseréje

Csavarok nélküli változat

- ▶ A **Szerviz** menüben > **Diagnosztikai** > **Működési tesztek** > **Működési tesztek aktiválása** > **Igen** > **Hőtermelő** > **Váltószelep**.
- ▶ A módosításhoz válassza ki a beállítandó középső pozíciót a **Szerviz menüben** > **Rendszerbeállítások** > **Kondenzációs kazán** > **Speciális funkciók** > **Váltószelep középső állásban**

1. Húzza le a csatlakozót.
2. Forgassa a motort az óramutató járásával ellentétes irányba.

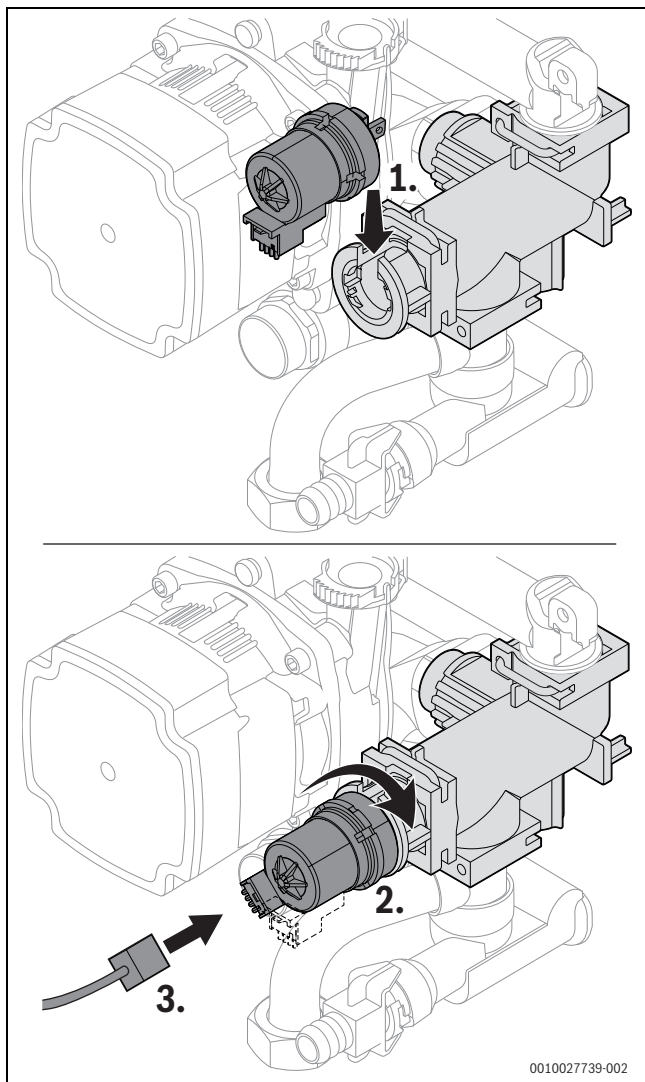
3. Húzza ki felfelé a motort.



88. ábra Szerelje ki a motort a váltószelepnél (csavarok nélküli változat)

1. Nyomja lefelé a motort.
2. Fordítsa a motort az óramutató járásával megegyező irányba ütközésig.

3. Dugja be a csatlakozót.



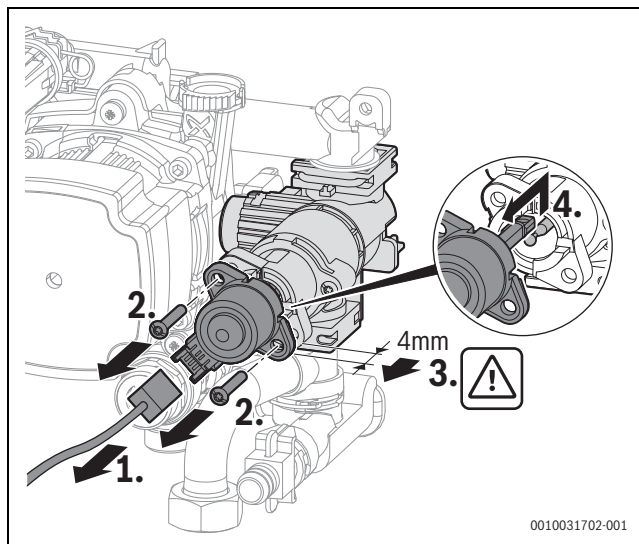
89. ábra Szerelje be a motort a váltószelepnél (csavarok nélküli változat)

Csavarokkal kialakított változat

- ▶ A Szerviz menüben > Diagnosztikai > Működési tesztek > Működési tesztek aktiválása > Igen > Hőtermelő > Váltószelep.
- ▶ A módosításhoz válassza ki a beállítandó középső pozíciót a Szerviz menüben > Rendszerbeállítások > Kondenzációs kazán > Speciális funkciók > Váltószelep középső állásban

1. Húzza le a csatlakozót.
2. Távolítsa el a csavarokat.
3. Óvatosan húzza le a motort, és emelje fel.

4. Vegye ki a motort.

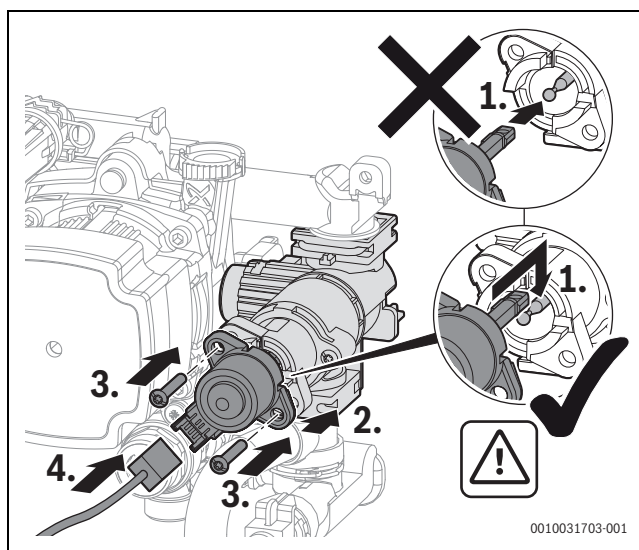


90. ábra A motor kiszérése a váltószelepnél (csavarokkal kialakított változat)



A motor beakasztásakor ne nyomja be a gömbfejet, mert a gömbfejet nehéz újra kihúzni.

1. Akassza be az új motort felülről a gömbfejre.
2. Nyomja be a motort.
3. Rögzítse a motort 2 csavarral.
4. Csatlakoztassa a csatlakozót.



91. ábra A motor beszerelése a váltószelepnél (csavarokkal kialakított változat)

9.18 Ellenőrzés/karbantartás után

- ▶ Húzza meg újra az összes meglazított oldható csatlakozást.
- ▶ Helyezze újra üzembe a készüléket (→ 32. oldal).
- ▶ Ellenőrizze a csatlakozási pontok szivárgását.
- ▶ Ellenőrizze a gáz-levegő arányt.
- ▶ Szerelje fel a burkolatot.

10 Zavarelhárítás

10.1 Üzemi és zavarjelzések

10.1.1 Általános információk

A hibakód adja meg a hiba okát.

A hibaosztály adja meg a hiba hatását a készülék működésére.

O hibaosztály (működési kód)

A működési kódok adják meg a működési állapotot normál üzem esetén.

B hibaosztály (blokkoló hibák)

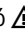
A blokkoló zavarok a fűtési rendszer időben korlátozott lekapcsolásához vezetnek. A fűtési rendszer önműködően ismét elindul, ha már nincs blokkoló zavar.

V hibaosztály (reteszelő hibák)

A reteszelő zavarok a fűtési rendszer lekapcsolásához vezetnek, és amelyeknél a fűtési rendszer csak Reset után indul el ismét.





10.1.2 A hibakódok táblázata

Zavar-kód	Zavar-besorolás	Hiba szövege a kijelzőn, leírás	Elhárítás
200	O	Hőtermelő fűtési üzemben	-
201	O	Hőtermelő HMV üzemben	-
202	O	Készülék kapcs. optimalizálási programban	-
203	O	Készülék üzemkész, nincs hőigény	-
204	O	A hőtermelő jelen. fűtővíz hőm. magasabb az előírt értéknél	-
208	O	Hőigény kéménys. üzem miatt	-
214	V	Ventilátor lekapcsol a biztonsági idő alatt	1. Ellenőrizze ventilátor csatlakozóját. 2. Ellenőrizze ventilátor csatlakozókábelét.
224	V	Kioldott a biztonsági hőmérséklet- határoló	Fűtőkör: 1. Biztosítsa a fűtővíz keringését. 2. Nyissa ki az elzárt szelepet a fűtőkörben. 3. Tölts fel vízzel addig, amíg el nem éri az előírt nyomást. 4. Csatlakoztassa megfelelően a hőcserélő hőmérséklet-határolójának csatlakozóját.. 5. Ellenőrizze, és szükség esetén cserélje ki a hőcserélő hőmérséklet-határolóját. Ivóvízkör: Biztosítsa az ivóvíz keringését a tárolókörben.
227	V	Nincs lángjel gyújtás után	1. Nyissa ki a főelzárót. 2. Nyissa ki a készülék elzárócsapját. 3. Szakítsa meg a készülék áramellátását és ellenőrizze a gázvezetékét. 4. Ellenőrizze a gázvezeték csatlakozási nyomását. 5. Ellenőrizze az égőfunkciót, szükség esetén állítsa be az égőt. 6. Ellenőrizze a CO ₂ -tartalmat az égési levegőben, szükség esetén állítsa be. 7. Csatlakoztassa a védővezető-csatlakozót (PE) a kapcsolódobozban. 8. Végezzen funkciótesztet a gyújtásnál. 9. Végezzen funkciótesztet az ionizációnál. 10. Csatlakoztassa megfelelően az ionizáció és a gyújtás csatlakozóját. 11. Csatlakoztassa megfelelően a gázszelep csatlakozódugóját. 12. Ellenőrizze a kondenzvízkifolyót. 13. Ellenőrizze a hőcserélő füstgáz oldalát szennyeződés szempontjából. 14. Ellenőrizze, és szükség esetén cserélje ki az ionizációs elektródát. 15. Ellenőrizze, és szükség esetén cserélje ki a gyújtóelektródát. 16. Ellenőrizze, és szükség esetén cserélje ki a gyújtóelektróda csatlakozókábelét. 17. Ellenőrizze, és szükség esetén cserélje ki az ionizációs elektróda csatlakozókábelét. 18. Ellenőrizze, és szükség esetén cserélje ki a gázszelepet. 19. Ellenőrizze, és szükség esetén cserélje ki a vezérlőelektronikát / égőautomatikát. 20. Ellenőrizze szennyeződések szempontjából a visszacsapó szelepet a keverőegységben, és adott esetben tisztítsa meg.

A zárolási hiba hibakódja a villogó  szimbólummal együtt jelenik meg.

- ▶ Ellenőrizze, hogy súlyos hiba áll-e fenn.
- ▶ Kapcsolja ki, majd be a készüléket.

-vagy-

- ▶ Nyomja meg egyszerre a  és  gombokat, amíg a  és  szimbólumok már nem jelennek meg.
A készülék ismét működni kezd. Megjelenik az előremenő hőmérséklet.

Ha egy hiba Reset után nem hárítható el:

- ▶ Szüntesse meg a hiba okát az alábbi táblázatban leírtak szerint.

W hibaosztály (karbantartási üzenetek)

A karbantartási üzenetek azt jelzik, hogy karbantartást vagy javítást kell végrehajtani. A készülék továbbra is működik. Ha a karbantartási üzenetet hiba okozta, akkor a készülék adott esetben csak korlátozott funkciókkal működik tovább.

Zavar-kód	Zavar-besorolás	Hiba szövege a kijelzőn, leírás	Elhárítás
228	V	Lángjel a láng hiányának ellenére	<ol style="list-style-type: none"> 1. Ellenőrizze, és szükség esetén cserélje ki az ionizációs kábelt. 2. Ellenőrizze, és szükség esetén cserélje ki az elektródakészletet. 3. Cserélje ki a vezérlőelektronikát.
229	B	Kialudt a láng az égőüzem alatt	<ol style="list-style-type: none"> 1. Nyissa ki a főelzárót. 2. Nyissa ki a készülék elzárócsapját. 3. Állítsa le a készüléket és ellenőrizze a gázvezetékét. 4. A jelkiértékelés a vezérlőpanelen hibás. 5. Cserélje ki az ionizációs elektródát. 6. Csatlakoztassa a védővezető-csatlakozót (PE) a kapcsolódobozban. 7. Cserélje ki a gyújtókábelt. 8. Cserélje ki az ionizációs elektróda csatlakozókábelét. 9. Cserélje ki a gázszelepet. 10. Helyesen állítsa be az égőt vagy cserélje ki az égőfűvókákat. 11. Állítsa az égőt a minimális névleges terhelésre. 12. Szerelje át az égéstermék-elvezetőt. 13. Túl kicsi az égéslevegő-arányszabályozás, vagy túl kis méretű a szellőzőnyílás. 14. Az égéstermékoldalon tisztítsa meg a hőcserélőt. 15. Cserélje ki a vezérlőelektronikát / égőautomatikát.
232	B	Hőtermelő külső kapcs. érintkezőn keresztül reteszelve	<ol style="list-style-type: none"> 1. Csatlakoztassa a külső kapcsolóérintkező dugaszát. 2. Szerelje be a rövidzárat / ellenőrizze a kondenzátumemelő szivattyút a gyártó utasításainak megfelelően. 3. Állítsa be a külső hőmérsékletőr kapcsolási pontját a rendszerhez. 4. Cserélje ki a külső hőmérsékletőr csatlakozókábelét. 5. Cserélje ki a külső hőmérsékletört.
233	V	Hiba a kazánazonosító modulnál vagy a készülék- elektronikánál	<ol style="list-style-type: none"> 1. Helyezze be a kazánazonosító modult / kódoló dugót. 2. Csatlakoztassa a csatlakozódugót a kazánazonosító modulhoz / kódoló dugóhoz. 3. Cserélje ki a kazánazonosító modult / kódoló dugót (Bosch forduljon az ügyfélszolgálathoz).
234	V	Elektromos hiba a gázarmatúránál	<ol style="list-style-type: none"> 1. Cserélje ki a csatlakozókábelt, a csere után pedig végezzen alaphelyzetbe állítást. 2. Cserélje ki a gázarmatúrát, a csere után pedig végezzen alaphelyzetbe állítást.
235	V	Verzióütközés a készülékelekt./ kazánazonosító modul között	<ol style="list-style-type: none"> 1. Ellenőrizze a kazánazonosító modult / kódoló dugót. 2. Telepítse a vezérlőelektronika / tüzelőautomata érvényes kombinációját.
237	V	Rendszerhiba	<ol style="list-style-type: none"> 1. Cserélje ki a kazánazonosító modult / kódoló dugót (Bosch forduljon az ügyfélszolgálathoz). 2. Cserélje ki a vezérlőelektronikát / égőautomatikát.
238	V	Meghibásodott a készülékelektronika	Cserélje ki a vezérlőelektronikát.
242 - 263	V	Rendszerhiba készülékelekt./ bázisvezérlő	<ol style="list-style-type: none"> 1. Orvosolja az érintkezési problémákat. 2. Adott esetben cserélje ki a kazánazonosító modult / kódoló dugót (Bosch forduljon az ügyfélszolgálathoz).
265	B	A hőigény kisebb, mint a szállított energia	–
268	O	Reléteszt aktiválva	–
269	V	Láng- felügyelet	Cserélje ki a vezérlőelektronikát / égőautomatikát.
273	B	Működésmeg- szakítás az égőnél és a ventilátornál	–
281	B	Fűtési sziv. blokk. vagy levegő a fűtési sziv. -ban	<ol style="list-style-type: none"> 1. Ellenőrizze, hogy a szivattyú nincs-e blokkolva, szükség esetén tegye működőképessé vagy cserélje ki. 2. Biztosítsa a fűtővíz- keringést. 3. Légtelenítse a szivattyút.
306	V	Lángjel a tüzelő- anyag-ellátás elzárása után	<ol style="list-style-type: none"> 1. Cserélje ki a gázszelepet. 2. Cserélje ki az ionizációs kábelt. 3. Cserélje ki a vezérlőelektronikát / égőautomatikát.
358	O	Letapadás gátlás aktív	–
360	V	Rendszerhiba készülékelekt./ bázisvezérlő	<ol style="list-style-type: none"> 1. Helyezze be a kazánazonosító modult / kódoló dugót. 2. Csatlakoztassa a csatlakozódugót a kazánazonosító modulhoz / kódoló dugóhoz. 3. Cserélje ki a kazánazonosító modult / kódoló dugót (Bosch forduljon az ügyfélszolgálathoz).

Zavar-kód	Zavar-besorolás	Hiba szövege a kijelzőn, leírás	Elhárítás
362	V	Hiba a kazánazonosító modulnál vagy a készülék- elektronikánál	Cserélje ki a kazánazonosító modult / kódoló dugót (Bosch forduljon az ügyfélszolgálathoz).
363	V	Rendszerhiba készülékelekt./ bázisvezérlő	Cserélje ki a vezérlőelektronikát / égőautomatikát.
815	W	Hibás a hidraulikus váltó hőmérséklet-érzékelője	<ol style="list-style-type: none"> 1. Ellenőrizze, szükség esetén korrigálja a hidraulikus konfigurációt. 2. Ellenőrizze az érzékelő rövidzárlatát vagy szakadását, és szükség esetén cserélje ki.
1010	O	Nincs kommunikáció az EMS BUS kapcsolaton keresztül	<ol style="list-style-type: none"> 1. Hárítsa el a kábelezési hibát, és kapcsolja ki, majd újra be a szabályozókészüléket. 2. Javítsa meg vagy cserélje ki a BUS-kábelt. 3. Cserélje ki a hibás EMS-BUS-részegységet.
1013	W	Maximális égési idő elérve	<ol style="list-style-type: none"> 1. Végezze el a karbantartást. 2. Állítsa vissza a karbantartásjelzést.
1017	W	Túl alacsony víznyomás	<ol style="list-style-type: none"> 1. Töltsön utána vízzel és légtelenítse a rendszert. 2. Ellenőrizze, és szükség esetén cserélje ki a nyomásérzékelőt.
1018	W	Karbantart. interv. letelt	<ol style="list-style-type: none"> 1. Végezze el a karbantartást. 2. Állítsa vissza a karbantartásjelzést.
1019	W	Nem megfel. sziv.- típus felismerve	<ol style="list-style-type: none"> 1. Ellenőrizze a szivattyú kábelezését. 2. Ellenőrizze a készülék fűtési szivattyújának megfelelő szivattyútípusát, és ha szükséges, cserélje ki.
1021	W	Hibás a tárolótöltő vagy melegvíz hőmérséklet-érz	<ol style="list-style-type: none"> 1. Csatlakoztassa megfelelően a hőmérséklet-érzékelő csatlakozóját. 2. Csatlakoztassa helyesen a csatlakozót a vezérlőelektronikába. 3. Helyesen szerelje fel a hőmérséklet-érzékelőt. 4. Ellenőrizze, és szükség esetén cserélje ki a hőmérséklet-érzékelőt. 5. Ellenőrizze, és szükség esetén cserélje ki a hőmérséklet-érzékelő csatlakozókábelét.
1023		Maximális műk. idő elérve, beleértve a készenléti időt	<ol style="list-style-type: none"> 1. Végezze el a karbantartást. 2. Állítsa vissza a karbantartásjelzést.
1037	W	Hibás a külső hőm.-érzék. - Vészüzem aktív	<ol style="list-style-type: none"> 1. Ha nem kíván külső hőmérséklet-érzékelőt használni. Válassza ki a helyiség hőmérséklettől függő konfigurációt a szabályozóban. 2. Ha nincs összeköttetés, akkor hárítsa el az üzemzavart. 3. Tisztítsa meg a korrodálódott csatlakozókapcsokat a külső érzékelő házában. 4. Ha az értékek nem egyeznének, akkor cserélje ki az érzékelőt. 5. Ha az érzékelő értékei megegyeznek, de a feszültségértékek különböznek, akkor cserélje ki a szabályozókészüléket.
1065	W	Hibás a víznyomás-érzékelő vagy nincs csatlakoztatva	<ol style="list-style-type: none"> 1. Csatlakoztassa helyesen a csatlakozót a nyomásérzékelőbe. 2. Ellenőrizze, és szükség esetén cserélje ki a nyomásérzékelő csatlakozókábelét. 3. Ellenőrizze, és szükség esetén cserélje ki a nyomásérzékelőt.
1068	W	Hibás külső hőm.-érz. vagy lambda-sonda	<ol style="list-style-type: none"> 1. Csatlakoztassa megfelelően a hőmérséklet-érzékelő csatlakozóját. 2. Csatlakoztassa helyesen a csatlakozót a vezérlőelektronikába. 3. Helyesen szerelje fel a hőmérséklet-érzékelőt. 4. Ellenőrizze, és szükség esetén cserélje ki a hőmérséklet-érzékelőt. 5. Ellenőrizze, és szükség esetén cserélje ki a hőmérséklet-érzékelő csatlakozókábelét.
1075	W	Hőcserélő hőmérséklet-érzék. zárlat	<ol style="list-style-type: none"> 1. Csatlakoztassa megfelelően a hőmérséklet-érzékelő csatlakozóját. 2. Ellenőrizze, és szükség esetén cserélje ki a hőmérséklet-érzékelőt. 3. Ellenőrizze, és szükség esetén cserélje ki a hőmérséklet-érzékelő csatlakozókábelét.
1076	W	Nincs jel a hőcserélő hőm.-érzékelőtől	<ol style="list-style-type: none"> 1. Csatlakoztassa megfelelően a hőmérséklet-érzékelő csatlakozóját. 2. Ellenőrizze, és szükség esetén cserélje ki a hőmérséklet-érzékelőt. 3. Ellenőrizze, és szükség esetén cserélje ki a hőmérséklet-érzékelő csatlakozókábelét.
2085	V	Belső hiba	<ol style="list-style-type: none"> 1. Reteszelve ki. 2. 30 másodpercig feszültségmentesítse a rendszert. 3. Cserélje ki az égőautomatikát.
2908	V	Rendszerhiba készülékelekt./ bázisvezérlő	Ha az üzemzavar az alaphelyzetbe állítás után is fennáll, akkor meghibásodott az égőautomatika, és ki kell azt cserélni.
2910	V	Hiba az égésterm.-elv. rendszerben	<ol style="list-style-type: none"> 1. Ellenőrizze az égéstermék-elvezetőt és a ventilátort. 2. Szerelje fel szakszerűen az elvezető csövet. 3. Távolítsa el a lerakódásokat az égéstermék-elvezetőből, adott esetben cserélje ki a ventilátort.
2914-2916	V	Rendszerhiba készülékelektronika	Ha az üzemzavar az alaphelyzetbe állítás után is fennáll, akkor meghibásodott a vezérlőelektronika, és ki kell azt cserélni.
2920	V	Hiba a lángfelü- gyeletnél	Ellenőrizze, és szükség esetén cserélje ki a vezérlőelektronikát.

Zavar-kód	Zavar-besorolás	Hiba szövege a kijelzőn, leírás	Elhárítás
2923-2927	V	Rendszerhiba készülékelektronika	<ol style="list-style-type: none"> 1. Ellenőrizze a gázarmatúra kábelezését. 2. Ellenőrizze a gázarmatúrát. <p>Ha az üzemzavar az alaphelyzetbe állítás után is fennáll, akkor a vezérlőelektronika vagy a gázarmatúra meghibásodott, és ki kell azt cserélni.</p>
2928	V	Belső hiba	<ol style="list-style-type: none"> 1. Végezzen alaphelyzetbe állítást. 2. Cserélje ki a vezérlőelektronikát / égőautomatikát.
2931	V	Rendszerhiba készülékelektr./ bázisvezérlő	<ol style="list-style-type: none"> 1. Végezzen alaphelyzetbe állítást. 2. Cserélje ki a vezérlőelektronikát / égőautomatikát.
2940	V	Rendszerhiba égőautomatika	<ol style="list-style-type: none"> 1. Végezzen alaphelyzetbe állítást. 2. Cserélje ki a vezérlőelektronikát / égőautomatikát.
2946	V	Helytelen kódoló csatl. felismerve	Cserélje ki a kazánazonosító modult / kódoló dugót (Bosch forduljon az ügyfélszolgálathoz).
2948	B	Nincs lángjel kis teljesít- ménynél	A szellőztetés után az égő automatikusan indul. Ha ez a hiba gyakran előfordul, ellenőrizze a CO ₂ -beállítást.
2950	B	Nincs lángjel az indítási folyamat után	A szellőztetés után az égő automatikusan elindul. Helyesen állítsa be a gáz-levegő arányt.
2951	V	Túl sok lángleszakadás	<ol style="list-style-type: none"> 1. Nyissa ki a főelzárót. 2. Nyissa ki a készülék elzárócsapját. 3. Szakítsa meg a készülék áramellátását és ellenőrizze a gázvezetékét. 4. Végezzen funkciótesztet az ionizációnál. 5. Csatlakoztassa megfelelően az ionizáció és a gyújtás csatlakozóját. 6. Csatlakoztassa a védővezető-csatlakozót (PE) a kapcsolódobozban. 7. Ellenőrizze, és szükség esetén cserélje ki az ionizációs elektródát. 8. Ellenőrizze, és szükség esetén cserélje ki a gyújtóelektródát. 9. Ellenőrizze, és szükség esetén cserélje ki a gyújtóelektróda csatlakozókábelét. 10. Ellenőrizze, és szükség esetén cserélje ki az ionizációs elektróda csatlakozókábelét. 11. Helyesen állítsa be az égőt vagy cserélje ki az égő fűvókákat. 12. Állítsa az égőt a minimális névleges terhelésre. 13. Ellenőrizze, és szükség esetén cserélje ki a gázszelepet. 14. Ellenőrizze az égéstermék-elvezetőt, és szükség esetén végezzen javítást. 15. Túl kicsi az égéslevegő-arányszabályozás, ill. túl kis méretű a szellőzőnyílás. 16. Az égéstermékoldalon tisztítsa meg a hőcserélőt. 17. Ellenőrizze, és szükség esetén cserélje ki a vezérlőelektronikát / égőautomatikát.
2952	V	Belső hiba az ionizációs jel tesztjénél	<ol style="list-style-type: none"> 1. Végezzen alaphelyzetbe állítást. 2. Cserélje ki a vezérlőelektronikát / égőautomatikát.
2955	B	A hőtermelő nem támogatja a hidraulikus konfigurációhoz beállított paramétereket	Ellenőrizze, és szükség esetén módosítsa a hidraulika beállításokat. <ul style="list-style-type: none"> • Hidraulikus váltó • Belső melegvízkör (tárolótöltő kör) • 1. fűtőkör • Fűtési szivattyú a készülékben
2956	O	A hidraulikus konfiguráció aktívva van a hőtermelőn	–
2957	V	Rendszerhiba készülékelektronika	<ol style="list-style-type: none"> 1. Állítsa vissza a vezérlőelektronikát / égőautomatikát. 2. Csatlakoztassa megfelelően az elektromos csatlakozásokat a vezérlőelektronikához / égővezérlőhöz. 3. Cserélje ki a vezérlőelektronikát / égőautomatikát.
2961-2962	V	Nincs ventilátorjel	<ol style="list-style-type: none"> 1. Ellenőrizze a ventilátort és a csatlakozókábelét. 2. Ellenőrizze a hálózati feszültséget.
2963	B	Az előremenő és a hőcserélő hőmérséklet-érzékelő jele a megeng. tartományon kívül van	<ol style="list-style-type: none"> 1. Csatlakoztassa megfelelően a hőmérséklet-érzékelő csatlakozóját. 2. Csatlakoztassa helyesen a csatlakozót a vezérlőelektronikába. 3. Helyesen szerelje fel a hőmérséklet-érzékelőt. 4. Ellenőrizze, és szükség esetén cserélje ki a hőmérséklet-érzékelőt. 5. Ellenőrizze, és szükség esetén cserélje ki a hőmérséklet-érzékelő csatlakozókábelét.

Zavar-kód	Zavar-besorolás	Hiba szövege a kijelzőn, leírás	Elhárítás
2965	B	Túl magas előremenő hőm.	<ol style="list-style-type: none"> 1. Biztosítsa a fűtővíz keringését. 2. Ellenőrizze a szivattyú beállítását, ha szükséges, igazítsa a fűtési rendszerhez. 3. Csatlakoztassa megfelelően a hőmérséklet-érzékelő csatlakozóját. 4. Csatlakoztassa helyesen a csatlakozót a vezérlőelektronikába. 5. Helyesen szerelje fel a hőmérséklet-érzékelőt. 6. Ellenőrizze, és szükség esetén cserélje ki a hőmérséklet-érzékelőt. 7. Ellenőrizze, és szükség esetén cserélje ki a hőmérséklet-érzékelő csatlakozókábelét.
2966	B	Túl gyors az előremenő hőmérséklet emelkedése a hőcserélőben	<ol style="list-style-type: none"> 1. Biztosítsa a fűtővíz keringését. 2. Ellenőrizze a szivattyú beállítását, ha szükséges, igazítsa a fűtési rendszerhez. 3. Csatlakoztassa megfelelően a hőmérséklet-érzékelő csatlakozóját. 4. Csatlakoztassa helyesen a csatlakozót a vezérlőelektronikába. 5. Helyesen szerelje fel a hőmérséklet-érzékelőt. 6. Ellenőrizze, és szükség esetén cserélje ki a hőmérséklet-érzékelőt. 7. Ellenőrizze, és szükség esetén cserélje ki a hőmérséklet-érzékelő csatlakozókábelét.
2968	O	Fűtővíz után- töltése	-
2969		Utántöltések maximális száma elérve	-
2970	B	Túl gyors nyomás- veszteség a fűtési rendszerben	-
2971	B	Túl alacsony üzemi nyomás	<ol style="list-style-type: none"> 1. Légtelenítse a fűtési rendszert. 2. Ellenőrizze a fűtési rendszer szivárgását. 3. Töltse fel vízzel addig, amíg el nem éri az előírt nyomást. 4. Ellenőrizze, és szükség esetén cserélje ki a nyomásérzékelőt. 5. Ellenőrizze, és szükség esetén cserélje ki a nyomásérzékelő kábelét.
2972		Túl alacsony hálózati feszültség	<ol style="list-style-type: none"> 1. Létesítsen legalább 196 V AC tápfeszültséget. 2. Cserélje ki az égőautomatikát.
2980	V	A készülék biztonsági okokból zárolt állapotba került, miután 15 percen belül legalább öt zárolási zavar történt.	<p>A biztonsági zárolást csak az üzemzavar okának megszüntetése és a rendszer helyszíni ellenőrzése után oldhatja fel egy szakszervíz vagy az ügyfélszolgálat.</p> <ol style="list-style-type: none"> 1. Határozza meg és szüntesse meg az üzemzavar okát. 2. Ellenőrizze a teljes rendszert, beleértve az érzékelőket és a kábelkötegeket. 3. Kapcsolja ki, majd be a készüléket. Megjelenik a 2981-es üzemzavarkód.
2981	V	Fennálló biztonsági reteszelés mellett (2980 -as üzemzavar kód) megtörtént a készülék ki-, majd visszakapcsolása.	<p>A biztonsági zárolást csak az üzemzavar okának megszüntetése és a rendszer helyszíni ellenőrzése után oldhatja fel egy szakszervíz vagy az ügyfélszolgálat.</p> <ol style="list-style-type: none"> 1. Állítsa alaphelyzetbe az üzemzavart a bekapcsolást követő 10 percen belül. 2. Állítsa alaphelyzetbe az üzemzavart 22–28 másodperc elteltével. A zárolás megszűnik, és a készülék visszatér a normál működéshez. 3. Ellenőrizze az utolsó 10 üzemzavart az üzemzavar előzményekben, hogy megbizonyosodjon arról, hogy minden probléma megoldódott.

85. tábl. Üzemi- és zavarkijelzések

10.1.3 Nem megjelenő zavarok

Készülék meghibásodások	Elhárítás
Túl hangos égési zajok; zúgó hangok	<ul style="list-style-type: none"> ▶ Ellenőrizze a gáztípusát. ▶ Ellenőrizze a gázcsatlakozási nyomását. ▶ Ellenőrizze a füstgázrendszert, szükség esetén végezzen el tisztítást vagy javítást. ▶ Ellenőrizze a gáz-levegő arányt. ▶ Ellenőrizze és szükség esetén cserélje ki a gázszelepet.
Áramlási zajok	<ul style="list-style-type: none"> ▶ Állítsa be helyesen, majd hangolja maximális teljesítményre a szivattyú-teljesítményt vagy a szivattyú-karakterisztikát.
A felfűtés túl sokáig tart.	<ul style="list-style-type: none"> ▶ Állítsa be helyesen, majd hangolja maximális teljesítményre a szivattyú-teljesítményt vagy a szivattyú-karakterisztikát.
Nincsenek rendben a füstgázértékek; túl magas a CO-tartalom.	<ul style="list-style-type: none"> ▶ Ellenőrizze a gáztípusát. ▶ Ellenőrizze a gázcsatlakozási nyomását. ▶ Ellenőrizze a füstgázrendszert, szükség esetén végezzen el tisztítást vagy javítást. ▶ Ellenőrizze a gáz-levegő arányt. ▶ Ellenőrizze és szükség esetén cserélje ki a gázszelepet.
Túl erős a gyújtás, túl rossz.	<ul style="list-style-type: none"> ▶ A t01 szervizfunkcióval ellenőrizze a gyújtótranszformátort, szükség esetén cserélje ki. ▶ Ellenőrizze a gáztípusát. ▶ Ellenőrizze a gázcsatlakozási nyomását. ▶ Ellenőrizze a hálózati csatlakozást. ▶ Ellenőrizze az elektródákat, szükség esetén cserélje ki őket. ▶ Ellenőrizze a füstgázrendszert, szükség esetén végezzen el tisztítást vagy javítást. ▶ Ellenőrizze a gáz-levegő arányt. ▶ Földgáz esetén: ellenőrizze, szükség esetén cserélje ki a külső gázáramlásört. ▶ Ellenőrizze a égőt, szükség esetén cserélje ki. ▶ Ellenőrizze és szükség esetén cserélje ki a gázszelepet.
Kondenzvíz a légszekerényben	<ul style="list-style-type: none"> ▶ Ellenőrizze a visszacsapó csappantyút a keverőegységben, adott esetben cserélje le.
A használati meleg víz nem éri el a kívánt hőmérsékletet.	<ul style="list-style-type: none"> ▶ Ellenőrizze és szükség esetén cserélje ki a turbinát. ▶ Ellenőrizze a gáz-levegő arányt. ▶ Ellenőrizze, és szükség esetén állítsa be a fűtési rendszer nyomását.
A meleg víz mennyisége nem éri el a szükséges értéket.	<ul style="list-style-type: none"> ▶ Ellenőrizze a lemezes hőcserélőt. ▶ Ellenőrizze, és szükség esetén állítsa be a fűtési rendszer nyomását.
Nincs funkció, a kijelző sötét marad.	<ul style="list-style-type: none"> ▶ Ellenőrizze az elektromos vezetékeket sérülés szempontjából. ▶ Cserélje ki a hibás kábeleket. ▶ Ellenőrizze és szükség esetén cserélje ki a biztosítékot.

86. tábl. A kijelzőn nem látható hibák

Hibajelzés: Túl alacsony üzemi nyomás

Ha a fűtési rendszer üzemi nyomása a beállított minimális nyomás alá esik, a kijelzőn a **LoPr => LO.X bar** üzenet jelenik meg. Az üzemi nyomás túl alacsony.

- ▶ Töltse fel a fűtési rendszert.

Ha a fűtési rendszer üzemi nyomása 0,3 bar alá esik, a kijelzőn az üzemi nyomással váltakozó **LoPr** üzenet jelenik meg. A fűtési rendszer blokkolva van.

- ▶ Töltse fel a fűtési rendszert.

11 Üzemen kívül helyezés

11.1 A készülék kikapcsolása



A letapadás gátlás megakadályozza a fűtési szivattyú és a váltószelep hosszabb üzemszünet utáni megszorulását. Kikapcsolt készülék esetén nincs letapadás gátlás.

- ▶ Kapcsolja ki a készüléket a be-/ kikapcsolóval (→ 2.7. ábra, 8. oldal).
A kijelző kialszik.
- ▶ Hosszabb üzemen kívül helyezés esetén: Ügyeljen a fagyvédelemre.

11.2 A fagyvédelem beállítása



A fagyvédelemről további információkat a kezelőnek szóló kezelési útmutatóban talál.

ÉRTESÍTÉS

Fagy miatti rendszerkárok!

A fűtési rendszer például hálózatkimaradás, tápfeszültség kikapcsolása, hibás tüzelőanyag ellátás, kazán üzemzavar stb. esetén hosszabb idő elteltével elfagyhat.

- ▶ Gondoskodjon róla, hogy a fűtési rendszer állandóan üzemi állapotban legyen (különösen fagyveszély esetén).

Fagyvédelem kikapcsolt készülék esetén

- ▶ Fagyállószer keverése a fűtővízbe (→ 5.4. fejezet, 25. oldal).
- ▶ Használati melegvízkör leeresztése.

12 Környezetvédelem és megsemmisítés

A környezetvédelem a Bosch csoport vállalati alapelvét képezi. A termékek minősége, a gazdaságosság és a környezetvédelem számunkra egyenrangú célt képez. A környezetvédelmi törvények és előírások szigorúan betartásra kerülnek. A környezet védelmére a gazdasági szempontokat figyelembe véve a lehető legjobb technológiát és anyagokat alkalmazzuk.

Csomagolás

A csomagolásnál részesei vagyunk az országspecifikus értékesítési rendszereknek, amelyek optimális újrafelhasználást biztosítanak. Minden általunk használt csomagolóanyag környezetbarát és újrahasznosítható.

Régi készülék

A régi készülékek tartalmaznak olyan anyagokat, amelyeket újra lehet hasznosítani.

Az egyes szerkezeti csoportokat könnyen szét lehet választani. A műanyagok meg vannak jelölve. Így osztályozhatók a különböző szerelvénycsoportok és továbbíthatók újrafelhasználás, ill. ártalmatlanítás céljára.

Régi elektromos és elektronikus készülékek



Ez a szimbólum azt jelenti, hogy a terméket nem szabad más hulladékokkal együtt ártalmatlanítani, hanem kezelés, gyűjtés, újrahasznosítás és ártalmatlanítás céljából el kell vinni a hulladékgyűjtő helyekre.



A szimbólum elektronikus hulladékokra vonatkozó előírásokkal, például „2012/19/EK európai rendelet használt elektromos és elektronikus készülékekre” rendelkező országokra érvényes. Ezek az előírások azokat a keretfeltételeket rögzítik, amelyek az egyes országokban a használt elektronikus készülékek visszaadására és újrahasznosítására érvényesek.

Mivel az elektronikus készülékek veszélyes anyagokat tartalmazhatnak, azokat a felelősség tudatában kell újrahasznosítani annak érdekében, hogy a lehetséges környezeti károkat és az emberek egészségére vonatkozó veszélyeket minimalizálni lehessen. Ezen túlmenően az elektronikus hulladék újrahasznosítása a természetes források kíméléséhez is hozzájárul.

Kérjük, hogy a használt elektromos és elektronikus készülékek környezet számára elviselhető ártalmatlanítására vonatkozó további információkért forduljon az illetékes helyi hatóságokhoz, az Önnel kapcsolatban álló hulladék-ártalmatlanító vállalathoz vagy ahhoz a kereskedőhöz, akitől a terméket vásárolta.

További információkat itt találhat:
www.weee.bosch-thermotechnology.com/

Akkumulátorok

Az elemeket, akkumulátorokat tilos a háztartási hulladékkal együtt kezelni. Az elhasználadott elemeket, akkumulátorokat a helyi gyűjtőrendszerekben kell ártalmatlanítani.

13 Adatvédelmi nyilatkozat



Cégünk, a **Robert Bosch Kft., Termotechnika Üzletág, 1103 Budapest, Gyömrői út 104., Magyarország**, termék- és beépítési tudnivalókat, technikai és csatlakozási adatokat, kommunikációs adatokat, termékregisztrációs és ügyféladatok előzményeit dolgoz fel a termék funkcionalitásának

biztosítása érdekében (GDPR 6. cikk, 1. bekezdés 1 b albekezdés), a termékfelügyeleti kötelezettség teljesítése és a termékbiztonsági és biztonsági okok miatt (GDPR 6. cikk, 1. bekezdés 1 f albekezdés), a garanciális és termékregisztrációs kérdésekkel kapcsolatos jogaink védelme érdekében (GDPR 6. cikk, 1. bekezdés 1 f albekezdés) valamint, hogy elemezzük termékeink forgalmazását, és személyre szabott információkat és ajánlatokat adjunk a termékhez (GDPR 6. cikk, 1. bekezdés 1. albekezdés). Az olyan szolgáltatások nyújtása érdekében, mint az értékesítési és marketing szolgáltatások, szerződéskezelés, fizetéskezelés, programozás, adattárolás és a forródrót-szolgáltatások, összeállíthatunk és továbbíthatunk adatokat külső szolgáltatók és/vagy a Bosch kapcsolt vállalkozásai részére. Bizonyos esetekben, de csak akkor, ha megfelelő adatvédelem biztosított, a személyes adatokat az Európai Gazdasági Térségen kívüli címzettek részére is továbbítani lehet. További információ nyújtása kérésre történik. A következő címen léphet kapcsolatba az adatvédelmi tisztviselővel: Adatvédelmi tisztviselő, információbiztonság és adatvédelem (C/ISP), Robert Bosch GmbH, Postafiók 30 02 20, 70442 Stuttgart, NÉMETORSZÁG.

Önnek joga van ahhoz, hogy bármikor tiltakozzon a személyes adatainak a kezelése ellen (GDPR 6. cikk, 1. bekezdés 1 f albekezdés alapján) az Ön konkrét helyzetével vagy közvetlen marketing céllal kapcsolatos okokból. Jogainak gyakorlásához kérjük, lépjen kapcsolatba velünk a **DPO@bosch.com** címen. További információért kérjük, kövesse a QR-kódot.

14 Műszaki információk és jegyzőkönyvek

14.1 Műszaki adatok

	Mértékegység	GC5700iW 24/30 C 23	
		E földgáz	Propán ¹⁾
Hőteljesítmény /-terhelés			
Max. névleges hőteljesítmény (P _{max}) 40/30 °C	kW	25,2	25,2
Max. névleges hőteljesítmény (P _{max}) 50/30 °C	kW	25,0	25,0
Max. névleges hőteljesítmény (P _{max}) 80/60 °C	kW	24,0	24,0
Max. névleges hőterhelés (Q _{max} .)	kW	24,5	24,5
Min. névleges hőteljesítmény (P _{min}) 40/30 °C	kW	3,4	3,4
Min. névleges hőteljesítmény (P _{min}) 50/30 °C	kW	3,4	3,4
Min. névleges hőteljesítmény (P _{min}) 80/60 °C	kW	3,0	3,0
Min. névleges hőterhelés (Q _{min} .)	kW	3,1	3,1
Max. névleges hőteljesítmény, használati meleg víz (P _{nW})	kW	29,4	29,4
Max. névleges hőterhelés, használati meleg víz (Q _{nW})	kW	30,5	30,5
Hatásfok, max. teljesítmény, 40/30 °C fűtési jelleggörbe	%	102,5	102,5
Hatásfok, max. teljesítmény, 50/30 °C fűtési jelleggörbe	%	101,8	101,8
Hatásfok, max. teljesítmény, 80/60 °C fűtési jelleggörbe	%	97	97
Hatásfok, min. teljesítmény, 36/30 °C fűtési jelleggörbe	%	108,9	108,9
Hatásfok, min. teljesítmény, 40/30 °C fűtési jelleggörbe	%	108,9	108,9
Hatásfok, min. teljesítmény, 50/30 °C fűtési jelleggörbe	%	108,3	108,3
Hatásfok, min. teljesítmény, 80/60 °C fűtési jelleggörbe	%	95,5	95,5
Szabványos hatásfok, 75/60 °C-os fűtési jelleggörbe	%	105	105
Szabványos hatásfok 30 %-os terhelésnél, 40/30 °C fűtési jelleggörbe	%	108,5	108,5
Gáz csatlakozási értéke			
Földgáz, E (H _{i(15 °C)} = 9,5 kWh/m ³)	m ³ /h	2,62	-
Propán (H _i = 12,9 kWh/kg)	kg/h	-	1,89
A gáz megengedett csatlakozási nyomása			
Ls földgáz	mbar	-	-
Lw földgáz	mbar	-	-
E földgáz	mbar	18 - 33	-
PB-gáz	mbar	-	25 - 35
Tágulási tartály			
Előnyomás	bar	1,0	1,0
A tágulási tartály névleges űrtartalma az EN 13831 szerint	l	12	12
Használati melegvíz			
Max. vízmennyiség	l/perc	14	14
Víz hőmérséklet	°C	35 - 60	35 - 60
Max. hidegvíz belépési-hőmérséklet	°C	60	60
Max. megengedett víznyomás	bar	10	10
Min. áramlási nyomás	bar	0,3	0,3
Fajlagos átfolyási mennyiség szerint EN 13203-1 (ΔT = 30 K)	l/perc	12	12
Számítási értékek keresztmetszet-számításhoz az EN 13384 szerint			
Füstgáz tömegáram max./ min. névleges hőteljesítménynél	g/s	13,78 / 1,52	13,36 / 1,43
Füstgáz hőmérséklet 80/ 60 °C max./min. névleges hőteljesítménynél	°C	65 / 57	65 / 57
Füstgáz hőmérséklet 40/ 30 °C max./min. névleges hőteljesítménynél	°C	41/30	41/30
Maradék szállítási nyomás	Pa	135	135
CO ₂ max. névleges hőteljesítménynél	%	9,4 +/- 0,4	10,8 +/- 0,2
CO ₂ min. névleges hőteljesítménynél	%	8,6 +/- 0,2	10,2 +/- 0,2
O ₂ max. névleges hőteljesítménynél	%	4,1 +/- 0,7	4,4 +/- 0,3
O ₂ min. névleges hőteljesítménynél	%	5,5 +/- 0,7	5,3 +/- 0,3
Füstgázérték-csoport G 636/G 635 szerint	-	G ₆₁ /G ₆₃	G ₆₁ /G ₆₃
NO _x -osztály	-	6	6

	Mértékegység	GC5700iW 24/30 C 23	
		E földgáz	Propán ¹⁾
Kondenzvíz			
Max. kondenzvíz-mennyiség ($T_R = 30\text{ °C}$)	l/h	1,7	1,7
pH-érték (kb.)	-	4,8	4,8
Veszteségek			
Veszteségek kikapcsolt égő és $\Delta T = 30\text{ K}$ esetén	%	0,36	0,36
Engedélyezési adatok			
Termékszám	-	CE-0085DM0360	
Készülékkategória	-	II 2H 3P	
Telepítési típus	-	C ₁₃ , C _{13(x)} , C ₃₃ , C _{33(x)} , C ₄₃ , C _{43(x)} , C ₅₃ , C _{53(x)} , C ₆₃ , C _{63(x)} , C _{83(x)} , C _{93(x)} , B ₂₃ , B ₃₃ , B _{53P} C _{(10)3(x)} , C _{(11)3(x)} , C _{(12)3(x)} , C _{(13)3(x)} , C _{(14)3(x)} , B _{23P} , C _{93(x)}	
Általános információk			
Elektromos feszültség	AC ... V	230	230
Frekvencia	Hz	50	50
Max. teljesítményfelvétel (fűtési üzem)	W	106	106
EMÖ-határérték osztály	-	B	B
Hangnyomásszint	dB (A)	45	45
Védettség	IP	IPX4D	IPX4D
Max. előremenő hőmérséklet	°C	86	86
Max. megengedett üzemi nyomás (PMS) fűtés	bar	3	3
Megengedett környezeti hőmérséklet	°C	0 - 40	0 - 40
Fűtővíz mennyisége	l	7	7
Tömeg (csomagolás nélkül)	kg	42	42
Méreték Sz × Ma × Mé	mm	440 × 780 × 365	440 × 780 × 365

1) Propán és bután keveréke stacionárius tartályokhoz 15 000 l űrtartalomig

87. tábl. Műszaki adatok

	Mértékegység	GC5700iW 24 P 23	
		Metán	Propán ¹⁾
Hőteljesítmény /-terhelés			
Max. névleges hőteljesítmény (P_{max}) 40/30 °C	kW	25,2	25,2
Max. névleges hőteljesítmény (P_{max}) 50/30 °C	kW	25,0	25,0
Max. névleges hőteljesítmény (P_{max}) 80/60 °C	kW	24,0	24,0
Max. névleges hőterhelés (Q_{max})	kW	24,5	24,5
Min. névleges hőteljesítmény (P_{min}) 40/30 °C	kW	3,4	3,4
Min. névleges hőteljesítmény (P_{min}) 50/30 °C	kW	3,4	3,4
Min. névleges hőteljesítmény (P_{min}) 80/60 °C	kW	3,0	3,0
Min. névleges hőterhelés (Q_{min})	kW	3,1	3,1
Max. névleges hőteljesítmény, használati meleg víz (P_{nW})	kW	25,0	25,0
Max. névleges hőterhelés, használati meleg víz (Q_{nW})	kW	25,5	25,5
Hatásfok, max. teljesítmény, 40/30 °C fűtési jelleggörbe	%	104,6	104,6
Hatásfok, max. teljesítmény, 50/30 °C fűtési jelleggörbe	%	104	104
Hatásfok, max. teljesítmény, 80/60 °C fűtési jelleggörbe	%	95,5	95,5
Hatásfok, min. teljesítmény, 36/30 °C fűtési jelleggörbe	%	109,5	109,5
Hatásfok, min. teljesítmény, 40/30 °C fűtési jelleggörbe	%	109	109
Hatásfok, min. teljesítmény, 50/30 °C fűtési jelleggörbe	%	109	109
Hatásfok, min. teljesítmény, 80/60 °C fűtési jelleggörbe	%	97,5	97,5
Szabványos hatásfok, 75/60 °C-os fűtési jelleggörbe	%	105	105
Szabványos hatásfok 30 %-os terhelésnél, 40/30 °C fűtési jelleggörbe	%	108,5	108,5
Gáz csatlakozási értéke			
Földgáz, E ($H_{i(15\text{ °C})} = 9,5\text{ kWh/m}^3$)	m ³ /h	2,62	-
Propán ($H_i = 12,9\text{ kWh/kg}$)	kg/h	-	1,89

	Mértékegység	GC5700iW 24 P 23	
		Metán	Propán ¹⁾
A gáz megengedett csatlakozási nyomása			
Ls földgáz	mbar	–	–
Lw földgáz	mbar	–	–
E földgáz	mbar	18 - 33	–
PB-gáz	mbar	–	25 - 35
Tágulási tartály			
Előnyomás	bar	1,0	1,0
A tágulási tartály névleges űrtartalma az EN 13831 szerint	l	12	12
Használati melegvíz			
Max. vízmennyiség	l/perc	–	–
Víz hőmérséklet	°C	–	–
Max. hidegvíz belépési-hőmérséklet	°C	–	–
Max. megengedett víznyomás	bar	–	–
Min. áramlási nyomás	bar	–	–
Fajlagos átfolyási mennyiség szerint EN 13203-1 ($\Delta T = 30$ K)	l/perc	–	–
Számítási értékek keresztmetszet-számításhoz az EN 13384 szerint			
Füstgáz tömegáram max./ min. névleges hőteljesítménynél	g/s	11,31 / 1,51	10,98 / 1,41
Füstgáz hőmérséklet 80/ 60 °C max./min. névleges hőteljesítménynél	°C	70 / 58	70 / 58
Füstgáz hőmérséklet 40/ 30 °C max./min. névleges hőteljesítménynél	°C	50/30	50/30
Maradék szállítási nyomás	Pa	125	125
CO ₂ max. névleges hőteljesítménynél	%	9,4	10,8
CO ₂ min. névleges hőteljesítménynél	%	8,6	10,2
O ₂ max. névleges hőteljesítménynél	%	4,2	4,5
O ₂ min. névleges hőteljesítménynél	%	5,6	5,6
Füstgázérték-csoport G 636/G 635 szerint	–	G ₆₁ /G ₆₃	G ₆₁ /G ₆₃
NO _x -osztály	–	6	6
Kondenzvíz			
Max. kondenzvíz-mennyiség (T _R = 30 °C)	l/h	1,7	1,7
pH-érték (kb.)	–	4,8	4,8
Veszteségek			
Veszteségek kikapcsolt égő és $\Delta T = 30$ K esetén	%	0,36	0,36
Engedélyezési adatok			
Termékszám	–	CE-0085DM0360	
Készülékkategória	–	II 2H 3P	
Telepítési típus	–	C ₁₃ , C _{13(x)} , C ₃₃ , C _{33(x)} , C ₄₃ , C _{43(x)} , C ₅₃ , C _{53(x)} , C ₆₃ , C _{63(x)} , C _{83(x)} , C _{93(x)} , B ₂₃ , B ₃₃ , B _{53P} , C _{(10)3(x)} , C _{(11)3(x)} , C _{(12)3(x)} , C _{(13)3(x)} , C _{(14)3(x)} , B _{23P} , C _{93(x)}	
Általános információk			
Elektromos feszültség	AC ... V	230	230
Frekvencia	Hz	50	50
Max. teljesítményfelvétel (fűtési üzem)	W	106	106
EMÖ-határérték osztály	–	B	B
Hangnyomásszint	dB (A)	45	45
Védettség	IP	IPX4D	IPX4D
Max. előremenő hőmérséklet	°C	86	86
Max. megengedett üzemi nyomás (PMS) fűtés	bar	3	3
Megengedett környezeti hőmérséklet	°C	0 - 40	0 - 40
Fűtővíz mennyisége	l	7	7
Tömeg (csomagolás nélkül)	kg	42	42
Méret Sz × Ma × Mé	mm	440 × 780 × 365	440 × 780 × 365

1) Propán és bután keveréke stacionárius tartályokhoz 15 000 l űrtartalomig

88. tábl. Műszaki adatok

14.2 Ionizációs áram

Amikor az égő minimális névleges hőteljesítményen fut:

Típus	Gáz típusa	rendben	hibás
GC5700iW 24/30 C 23	Földgáz	≥ 5 µA	< 5 µA
GC5700iW 24 P 23	PB-gáz	≥ 11 µA	< 11 µA

89. tábl. Ionizációs áram

14.3 Érzékelő-értékek

Hőmérséklet [°C ± 10%]	Ellenállás [Ω]
-20	2392
-16	2088
-12	1811
-8	1562
-4	1342
0	1149
4	984
8	842
12	720
16	616
20	528
24	454

90. tábl. Külső hőmérséklet érzékelő (külső hőmérséklettől függő szabályozók esetén, tartozék)

Hőmérséklet [°C ± 10%]	Ellenállás [Ω]
0	33 404
5	25 902
10	20 247
15	15 950
20	12 657
25	10 115
30	8 138
35	6 589
40	5 367
45	4 398
50	3 624
55	3 002
60	2 500
65	2 092
70	1 759
75	1 486
80	1 260
85	1 074
90	918,3
95	788,5

91. tábl. Előremenő / visszatérő hőmérséklet-érzékelő

Hőmérséklet [°C ± 10%]	Ellenállás [Ω]
0	35 964
5	28 507
10	22 756
15	18 273
20	14 768
25	11 977
30	9 783
35	8 045
40	6 650
50	4 606
60	3 242
70	2 332
80	1 703

92. tábl. Tároló hőmérséklet-érzékelője (külön rendelhető tartozék)

Hőmérséklet [°C ± 10%]	Ellenállás [Ω]
0	33 400
5	25 902
10	20 247
15	15 950
20	12 657
25	10 115
30	8 138
35	6 589
40	5 367
45	4 398
50	3 624
60	2 500
70	1 759
80	1 260
90	918,3

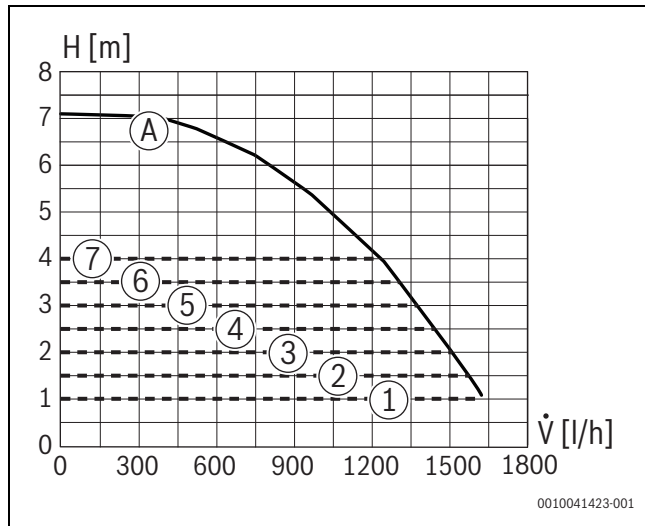
93. tábl. Melegvízhőmérséklet-érzékelő

14.4 Kódoló dugó

Típus	Gáz típusa	Szám
GC5700iW 24/30 C 23	Földgáz	20494
GC5700iW 24/30 C 23	PB-gáz	20575
GC5700iW 24 P 23	Földgáz	20496
GC5700iW 24 P 23	PB-gáz	20577

94. tábl. Kódoló dugó

14.5 Fűtési szivattyú jelleggörbe diagram



92. ábra Szivattyú jelleggörbe diagramok és szivattyú jelleggörbék

- [1] Szivattyú-jelleggörbe, 100 mbar állandó nyomás
 - [2] Szivattyú-jelleggörbe, 150 mbar állandó nyomás
 - [3] Szivattyú-jelleggörbe, 200 mbar állandó nyomás
 - [4] Szivattyú-jelleggörbe, 250 mbar állandó nyomás
 - [5] Szivattyú-jelleggörbe, 300 mbar állandó nyomás
 - [6] Szivattyú-jelleggörbe, 350 mbar állandó nyomás
 - [7] Szivattyú-jelleggörbe, 400 mbar állandó nyomás
 - [A] Szivattyú-jelleggörbe maximális szivattyú-teljesítménynél
- H Maradék szállítási magasság
 V̇ Térfogatáram

14.6 Beállítási értékek a fűtőtéljesítményhez

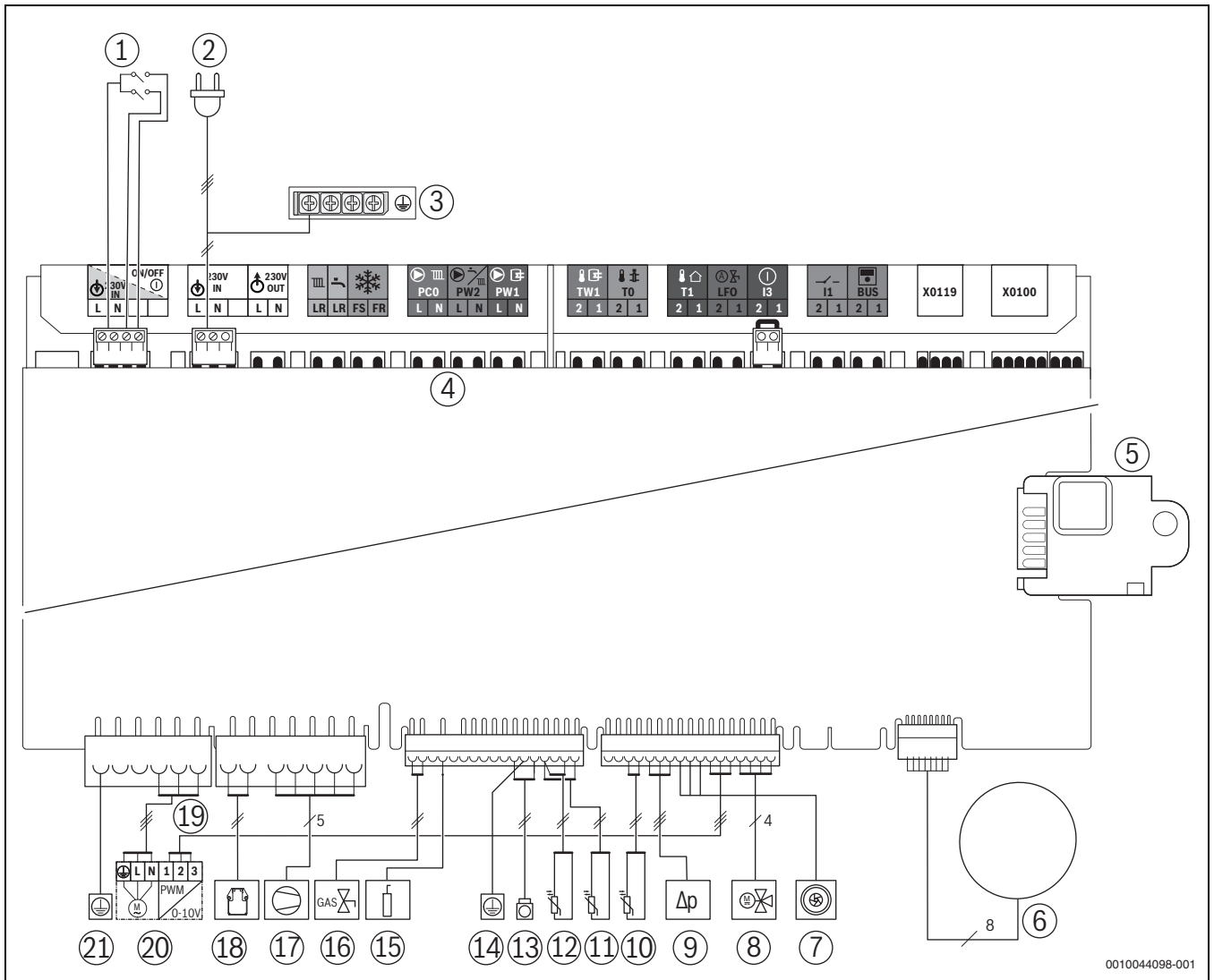
Teljesítmény [kW]	Terhelés [kW]	Kijelző [%]	G20 (20 mbar) Gázmennyiség [l/min T _V /T _R = 80/60 °C mellett]
2,95	3,1	10	5,45
4,3	4,4	15	7,7
5,5	5,7	18	9,9
8,9	9,1	29	15,8
11,8	12	39	20,5
15,0	15,3	50	25,9
20,1	20,6	67	34,9
21,9	22,45	73	38,1
24,3	25	82	42,5
27,2	28,1	92	42,7
29,6	30,5	100	51,2

95. tábl. GC5700iW 24/30 C 23

Teljesítmény [kW]	Terhelés [kW]	Kijelző [%]	G20 (20 mbar) Gázmennyiség [l/min T _V /T _R = 80/60 °C mellett]
1,9	2,1	10	3,9
3,0	3,11	14	5,3
4,4	4,53	24	7,7
7,1	7,22	38	12,2
10,0	10,2	55	17,3
11,2	11,47	63	19,5
14,4	14,76	80	25,0
14,9	15,3	89	25,9
18,5	19,0	100	32,8

96. tábl. GC5700iW 24 P 23

14.7 Elektromos kábelezés



0010044098-001

93. ábra Elektromos kábelezés

- [1] Be / Ki kapcsoló¹⁾
- [2] Csatlakozó dugóval
- [3] Földelés (PE)
- [4] Sorkapocsléc külső tartozékokhoz (→ A kapcsolókiosztást lásd: 30. oldaltól)
- [5] Kódoló csatlakozó (KIM)
- [6] Kijelző
- [7] Turbina
- [8] Váltószelep
- [9] Nyomásérzékelő
- [10] Kombi: Meleg víz hőmérséklet-érzékelő rendszer: BEG-érzékelő
- [11] Hőmérséklet-érzékelő a hőcserélőn
- [12] Előremenőhőmérséklet-érzékelő az előremenőcsőben
- [13] Hőcserélő és füstgáz hőmérséklet-határolója
- [14] Ionizációs földelés
- [15] Ionizációs elektróda
- [16] Gázszelep
- [17] Ventilátor (230 V és vezérlőkábel)
- [18] Gyújtószikra generátor (230 V)
- [19] Fűtési szivattyú vezérlőkábel
- [20] Fűtési szivattyú 230 V
- [21] Földelés (PE)

1) Módosítsa a készülék konfigurációjától függően

14.8 Üzembe helyezési jegyzőkönyv a készülékhez

Ügyfél/rendszerüzemeltető:			
Keresztnév, családnév	Utca, házsám		
Telefon/fax	Irsz/helység		
Rendszer-kivitelező:			
Mebízásszám:			
Készülék típusa:	(Minden készülékhez saját jegyzőkönyvet kell kitölteni!)		
Sorozatszám:			
Üzembe helyezés dátuma:			
<input type="checkbox"/> Egyedi készülék <input type="checkbox"/> kaszkád, a készülékek darabszáma:			
Felállítási helyiség:	<input type="checkbox"/> Pince <input type="checkbox"/> Tetőtér <input type="checkbox"/> Egyéb:		
	Szellőzőnyílások: darabszám:, méret: kb. cm²		
Füstgázvezetés:	<input type="checkbox"/> Duplacsöves rendszer <input type="checkbox"/> LAS <input type="checkbox"/> Akna <input type="checkbox"/> Külön vezetett csövek <input type="checkbox"/> Műanyag <input type="checkbox"/> Alumínium <input type="checkbox"/> Nemesacél		
	Teljes hossz: kb. m könyökidom 87°: darab könyökidom 15 - 45°: darab		
	A füstgázvezeték tömörségének ellenőrzése ellenáram esetén: <input type="checkbox"/> igen <input type="checkbox"/> nem		
	CO ₂ -tartalom az égési levegőben maximális névleges hőteljesítménynél: %		
	O ₂ -tartalom az égési levegőben maximális névleges hőteljesítménynél: %		
Megjegyzések a nyomáscsökkentés vagy túlnyomásos üzemmódhoz:			
Gázbeállítás és füstgázmérés:			
Beállított gázfajta:			
A gáz csatlakozási nyomása:	mbar	A gáz nyugalmi nyomása:	mbar
Beállított maximális névleges hőteljesítmény:	kW	Beállított minimális névleges hőteljesítmény:	kW
A gáz átfolyási mennyisége maximális névleges hőteljesítménynél:	l/perc	A gáz átfolyási mennyisége minimális névleges hőteljesítménynél:	l/perc
Fűtőérték, H _{IB} :	kWh/m ³		
CO ₂ maximális névleges hőteljesítménynél:	%	CO ₂ minimális névleges hőteljesítménynél:	%
O ₂ maximális névleges hőteljesítménynél:	%	O ₂ minimális névleges hőteljesítménynél:	%
CO maximális névleges hőteljesítménynél:	ppm mg/kWh	CO minimális névleges hőteljesítménynél:	ppm mg/kWh
Füstgáz hőmérséklet maximális névleges hőteljesítménynél:	°C	Füstgáz hőmérséklet minimális névleges hőteljesítménynél:	°C
Mért maximális előremenő hőmérséklet:	°C	Mért minimális előremenő hőmérséklet:	°C
Rendszerhidraulika:			
<input type="checkbox"/> Hidraulikus váltó, típus:		<input type="checkbox"/> Kiegészítő tágulási tartály	
<input type="checkbox"/> Fűtési szivattyú		Méret/előnyomás:	
		Van automatikus légtelenítő? <input type="checkbox"/> igen <input type="checkbox"/> nem	
<input type="checkbox"/> Melegvíztároló/típus/darabszám/fűtőfelület teljesítmény:			
<input type="checkbox"/> Rendszerhidraulika ellenőrizve, megjegyzések:			

Módosított szervizfunkciók:	
Olvassa ki itt a módosított szervizfunkciókat és jegyezze fel az értékeket.	
<input type="checkbox"/> A „Beállítások a szervizmenüben“ matrica ki van töltve és fel van helyezve.	
Fűtésszabályozó:	
<input type="checkbox"/> Külső hőmérséklettől függő szabályozás	<input type="checkbox"/> Helyiség hőmérséklettől függő szabályozás
<input type="checkbox"/> Távvezérlő × Darab, a fűtőkör(ök) kódolása:	
<input type="checkbox"/> Helyiség hőmérséklettől függő szabályozás × Darab, a fűtőkör(ök) kódolása:	
<input type="checkbox"/> Modul × Darab, a fűtőkör(ök) kódolása:	
Egyebek:	
<input type="checkbox"/> Fűtésszabályozó beállítva, megjegyzések:	
<input type="checkbox"/> A fűtésszabályozó módosított beállításai a szabályozó kezelési/szerelési útmutatójában dokumentálva	
A következő munkák kerültek végrehajtásra:	
<input type="checkbox"/> Elektromos csatlakozások ellenőrizve, megjegyzések:	
<input type="checkbox"/> Kondenzvíz-szifon feltöltve	<input type="checkbox"/> Égési levegő/füstgáz mérése elvégezve
<input type="checkbox"/> Működésellenőrzés végrehajtva	<input type="checkbox"/> A gáz- és a vízdali tömörségellenőrzés elvégezve
Az üzembe helyezés magában foglalja a beállítási értékek ellenőrzését, fűtőkészülék szemrevételezéses tömörség-ellenőrzését, valamint a készülék és a szabályozó működés-ellenőrzését. A fűtési rendszer ellenőrzését a rendszer kivitelezője végzi el.	
A fenti rendszer megadott terjedelmű ellenőrzése megtörtént.	A dokumentumok átadása az üzemeltetőnek megtörtént. Az üzemeltető megismerte a biztonsági tudnivalókat és a fenti fűtőkészülék kezelését - beleértve a tartozékokat is. Felhívtuk az üzemeltető figyelmét a fenti fűtési rendszer rendszeres karbantartásának szükségességére.
_____	_____
A szerviztechnikus neve	Dátum, az üzemeltető aláírása
_____	Ragassa be ide a mérési jegyzőkönyvet.
Dátum, a rendszer létrehozójának aláírása	

97. tábl. Üzembe helyezési jegyzőkönyv





Robert Bosch Kft.
Termotechnika Üzletág
1103 Budapest, Gyömrői út 104.

Info vonal: (06-1) 879-8690
Szervíz vonal (beüzemelés,
karbantartás, javítás): (06-1) 879-8690

További információ: www.bosch-homecomfort.hu