



## HU Telepítési útmutató

24-230 V ki/be és OpenTherm® berendezésekkel, például gázbojlerekkel, kombikazánokkal és hőszivattyúkkal kompatibilis. Zónaszelepes alkalmazásokkal is működik, de elektromos fűtéssel (240 V) nem.

Gyártva a Honeywell Technologies Sàrl, ACS-EES Z.A. La Piece 16, 1180 Rolle, Switzerland részére és nevében, meghatalmazott képviselője, a Honeywell Inc. által.



**Kérdése van?** Látogasson el a [getconnected.honeywell.com](http://getconnected.honeywell.com) weboldalra.

Honeywell Szabályozástechnikai Kft.  
1139 Budapest  
Petneházy utca 2-4.  
Ügyfélszolgálat: 06 80 021 331

### Engedélyek

A termék megfelel a következő irányelvek követelményeinek: **Elektromágneses összeférhetőség: 2014/30/EU, Kíszfeszültségű: 2014/35/EU és R&TTE: 1995/5/EK.** Jelen dokumentumban a Honeywell kijelenti, hogy ez a termosztát megfelel a 2014/53/EU irányelv alapvető követelményeinek, valamint egyéb vonatkozó rendelkezéseinek.

ErP: V osztály (+3%), (EU) 811/2013 vevőkategória: 2



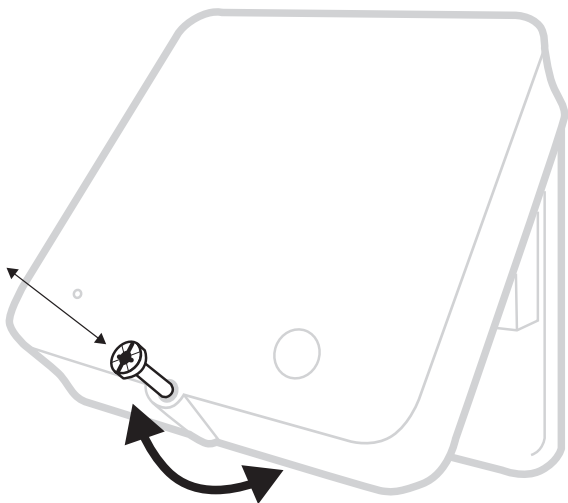
**A szerelést, beüzemelést csak szakember végezheti!**  
Gondosan olvassa végig az alábbi utasításokat. Az utasítások be nem tartása következtében károsodhat a termék, vagy veszélyes helyzet alakulhat ki.

## 2 A kazánkapcsoló relé előkészítése

### A kazánkapcsoló relé telepítése előtt

keressen egy arra alkalmas helyet a kazán közelében.

Lazítsa meg a csavart az előlap eltávolításához.

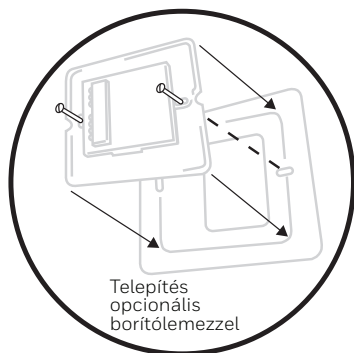


### A telepítés során szükséges:

- Kéteres vezeték a kazánkapcsoló relé és a termosztát összekötéséhez.
- Kéteres vezeték a kazán és a kazánkapcsoló relé modul összekötéséhez.
- A kazánkapcsoló relének 230 V áramellátásra van szüksége.

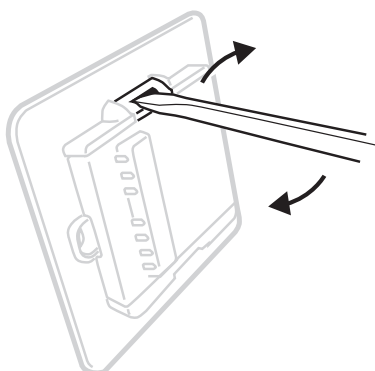
## 4 A Lyric T6 termosztát telepítése

A termosztát telepítéséhez ugyanazokat a vezetékeket használja amivel a kazánkapcsoló relét is telepítette!

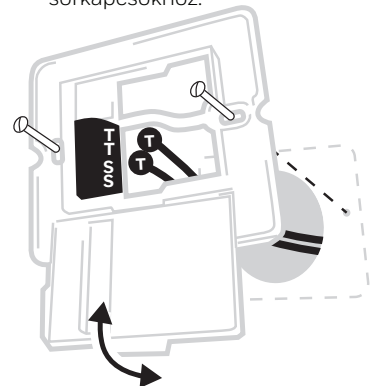


Telepítés opcionális borítólemezzel

**A)** A vezetékek csatlakoztatásához csavarhúzó segítségével nyissa ki a fali szerelőkeret borítóját.



**B)** Csatlakoztassa a termosztát vezetékeinek két értét a T-vel jelölt sorkapcsokhoz.

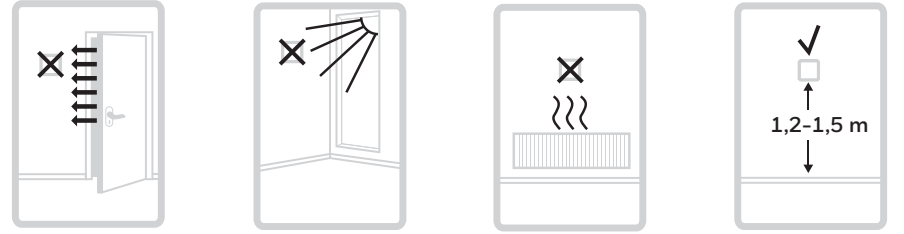


**C)** Amikor elkészült, pattintsa a termosztátot a szerelőkeretre.

## 1 Kapcsolja LE a kazánt az elektromos hálózatról és távolítsa el a régi termosztátot

Mielőtt a vezetékekhez érne, saját biztonságának érdekében **mindig győződjön meg róla, hogy az áramellátást kikapcsolták.**

**A régi termosztát eltávolítása** előtt készítsen fényképet a régi termosztát bekötéséről referencia gyanánt, majd végezze el a telepítést.



A T6 termosztátot ne helyezze huzatos helyre, közvetlen napfénynek kitett helyre vagy hőforrás közelébe. Legalább 1,2-1,5 méter távolságra legyen a padlótól.

**A vevődoboz és a termosztát közötti maximális kábelhossz:** 15 m 0,5 mm<sup>2</sup> kábel esetén, vagy 20 m 1,0 mm<sup>2</sup> kábelnél.



**WEEE-irányelv: az elektromos és elektronikus berendezések hulladékairól szóló 2012/19/EU irányelv**

A termék életciklusának végén adja le a csomagolást és a terméket egy megfelelő újrahasznosító központnak. Ne dobja az egységet a háztartási szemétkbe. Ne égesse el a terméket.

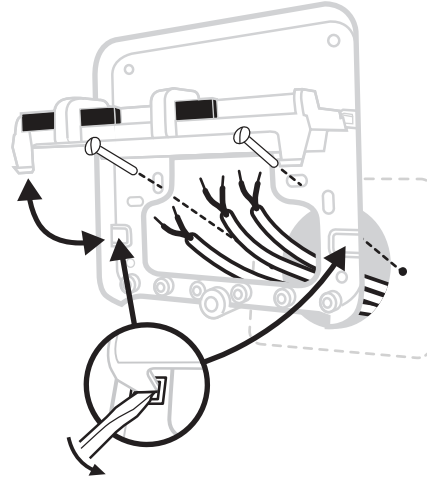
## 3 A kazánkapcsoló relé telepítése



**A bekötéshez kövesse a túldoldalon található kapcsolási rajzot.**

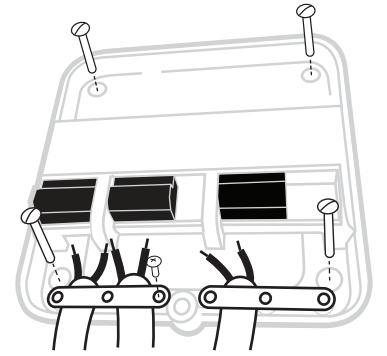
**A)** Fali dobozzal és szerelőkerettel

Nyissa fel a csatlakozó zárólemezt, hogy hozzáférjen a kábelekhez és a fali doboz csavarjaihoz.



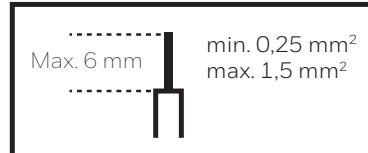
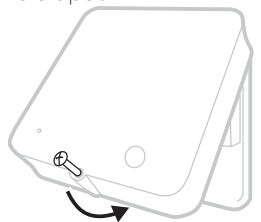
**B)** Külső vezetékkezéssel

A kábelbilincsekkel rögzítse a külső vezetékkezést.



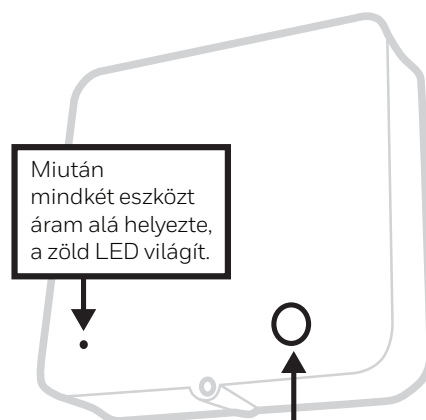
**C)** Helyezze vissza az előlapot

Akassza be a relé házának zsanérjait, hajtsa le, és pattintsa a helyére, majd rögzítse a csavarral.



## 5 A telepítés befejezése

Helyezze a kazánt és a kazán kapcsoló relét áram alá.



Miután mindkét eszközt áram alá helyezte, a zöld LED világít.

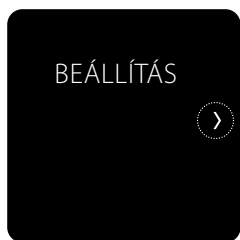
Nyomja meg a gombot és ellenőrizze, hogy a kazán bekapcsol. A gomb zölden világít.



Miután a rendszert áram alá helyezte a SETUP (beállítás) felirat jelenik meg a termosztát kijelzőjén.

## 6

## Konfiguráció és beállítások



**1)** Érintse meg a gombot a termosztát beállításának megkezdéséhez.



**2)** Válassza ki a nyelvet.



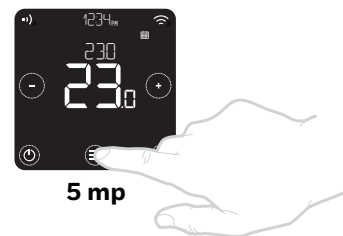
**3)** Állítsa be az órát, az időt és a dátum formátumát.



**4)** Érintse meg a gombot a beállítás véglegesítéséhez.

(Jelenleg az alapbeállítások elvégzése a Lyric alkalmazás segítségével nem támogatott.)

Az alapbeállítások elvégzése után ha további módosításokat szeretne végrehajtani használja a konfiguráció menüt. Ehhez nyomja meg a gombot 5 másodpercig.

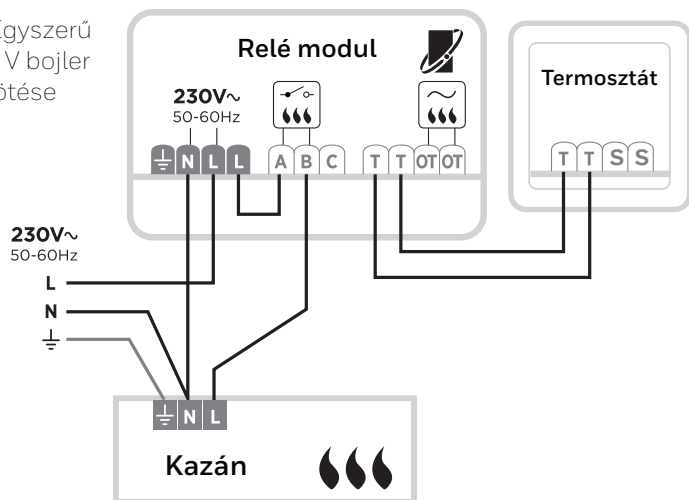


A konfiguráció menüben a következő beállításokat adhatja meg:

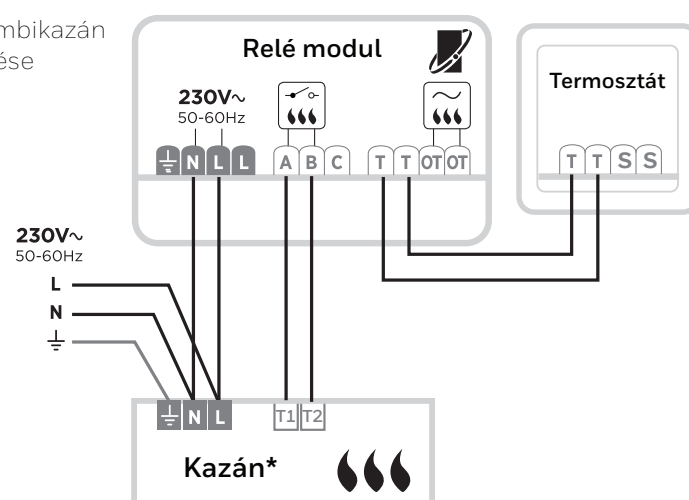
Menüelem	Alapértelmezett	Opciók
LANGUAGE (nyelv)	Angol	0 = Angol, 1 = Francia, 2 = Spanyol, 3 = Német, 4 = Holland, 5 = Olasz
OPENTHERM	-	OPENTHERM kazán adatok
CYCLE RATE (Ciklusszám)	6	3, 6, 9 vagy 12
MINIMUM ON TIME (Minimum bekapcsolási idő)	1 perc	1, 2, 3, 4 vagy 5 perc
HEAT RANGE (hőtartomány)	Min. = 5,0 °C Max. = 35,0 °C	Min.: 5 °C és 21 °C között, Max.: 21 °C és 35 °C között
SCHEDULE OPTIONS (Időprogram beállítások)	Napi	1 = Napi ütemezés, 2 = 5+2 napos ütemezés
KÜLSŐ ÉRZÉKELŐ	Nincs érzékelő	0 = Nincs érzékelő 1 = Helyiség hőmérséklet
OPTIMISE (Optimalizáció)	Opt. start KI Opt. stop KI	Opt. start: 0 = KI, 1 = BE, 2 = Késleltetett start Opt. stop: 0 = KI, 1 = BE
CLOCK (Óra)	Formátum: 24 óra Idő: --:-- Dátum: 01/09/16	Óra formátuma: 1 = 12 óra, 2 = 24 óra Idő és dátum beállítás
LOW LOAD CONTROL (alacsony terhelésű szabályozás)	BE	0 = KI, 1 = BE
TEMPERATURE OFFSET (Hőmérséklet-eltolás)	0,0 °C	-1,5 °C és +1,5 °C között
RESET (visszaállítás)	-	Gyári, ütemezés, WiFi és HomeKit visszaállítás
FAILSAFE (meghibásodásmentes)	KI	0 = KI, 1 = BE

## Elektromos kapcsolási rajzok

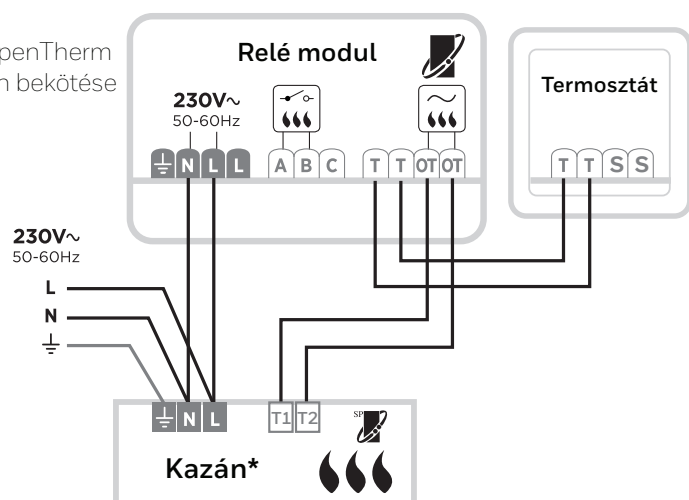
**A)** Egyszerű 230 V bojler bekötése



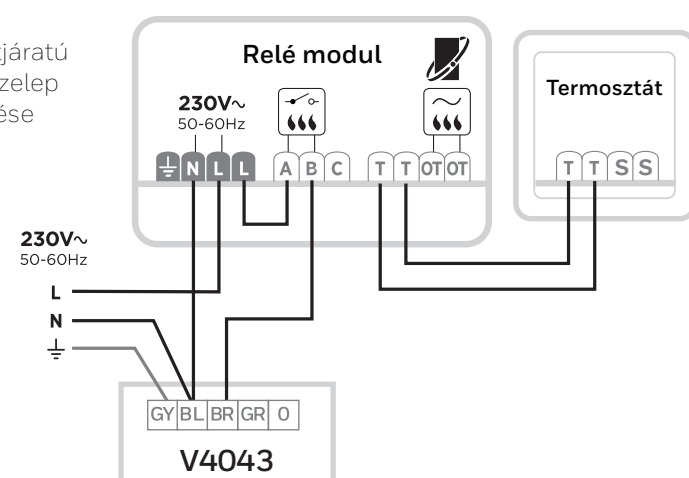
**B)** Kombikazán bekötése



**C)** OpenTherm kazán bekötése



**D)** Kétjáratú zónaszelep bekötése



Egyéb kapcsolási rajzokat itt talál:



<http://www.honeywelluk.com/professional-zone/resource-centre/Wiring-Diagrams/>

\* A kazánok bekötéséhez ellenőrizze a gyártói útmutatókat!