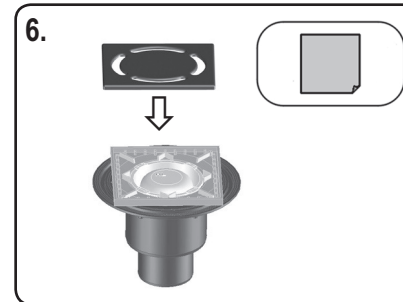
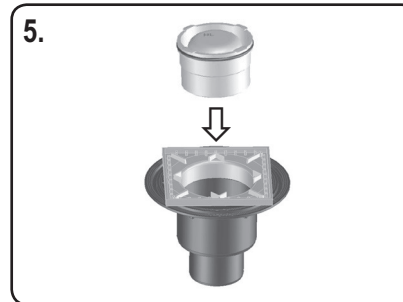
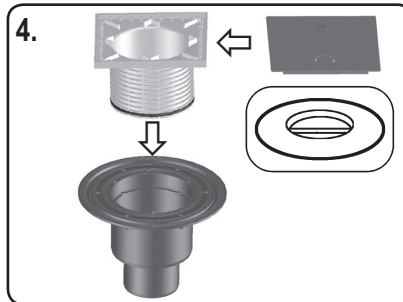
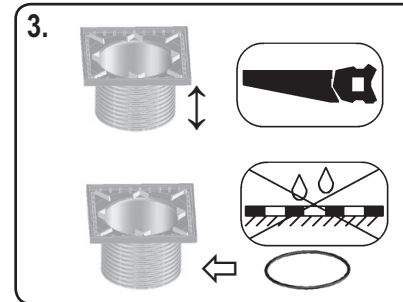
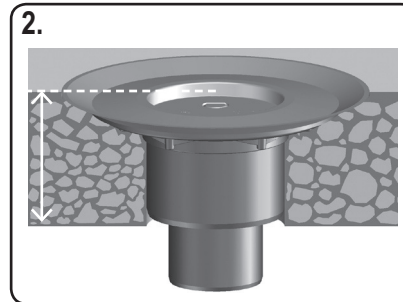
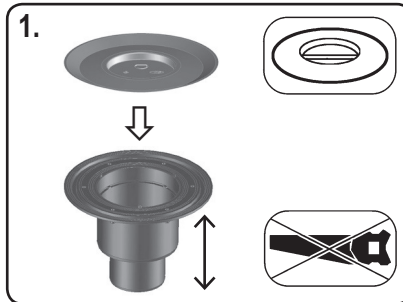
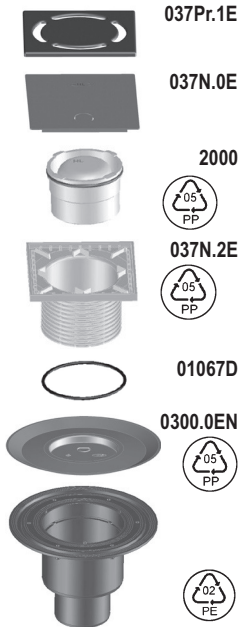


# HL310NPr

0,50 l/sec  
DN 50/75/110



**D** BODENBLAUF  
**I** SCARICO A PAVIMENTO  
**GB** FLOOR DRAIN

**TR** YER SÜZGEÇİ  
**CZ/SK** PODLAHOVÁ VPŮST  
**HR** PODNI ODVOD

**H** PADLÓLEFOLYÓ  
**PL** WPŮST PODŁOGOWY  
**SLO** TALNI ODTOK

**RO** SIFON DE PARDOSEALĂ  
**PYC** ТРАП  
**BUL** ПОДОВ СИФОН