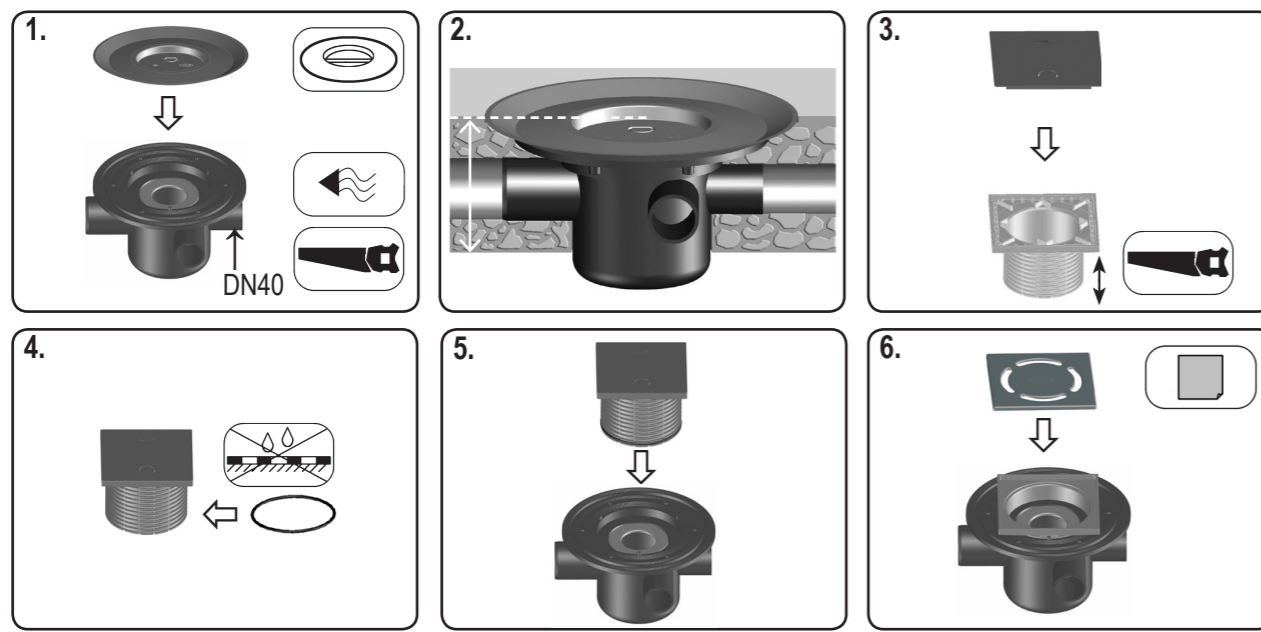
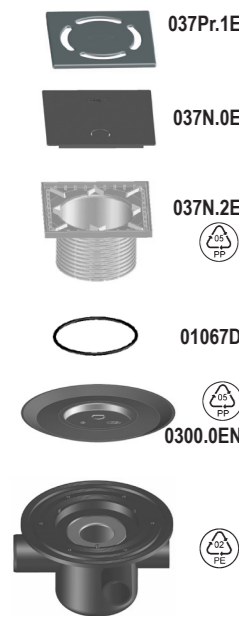


# HL304

0,50 l/s  
DN50



**D** BODENABLAUF  
**I** SCARICO A PAVIMENTO  
**GB** FLOOR DRAIN

**TR** YER SÜZGEÇİ  
**CZ/SK** PODLAHOVÁ VPUST  
**HR** PODNI ODVOD

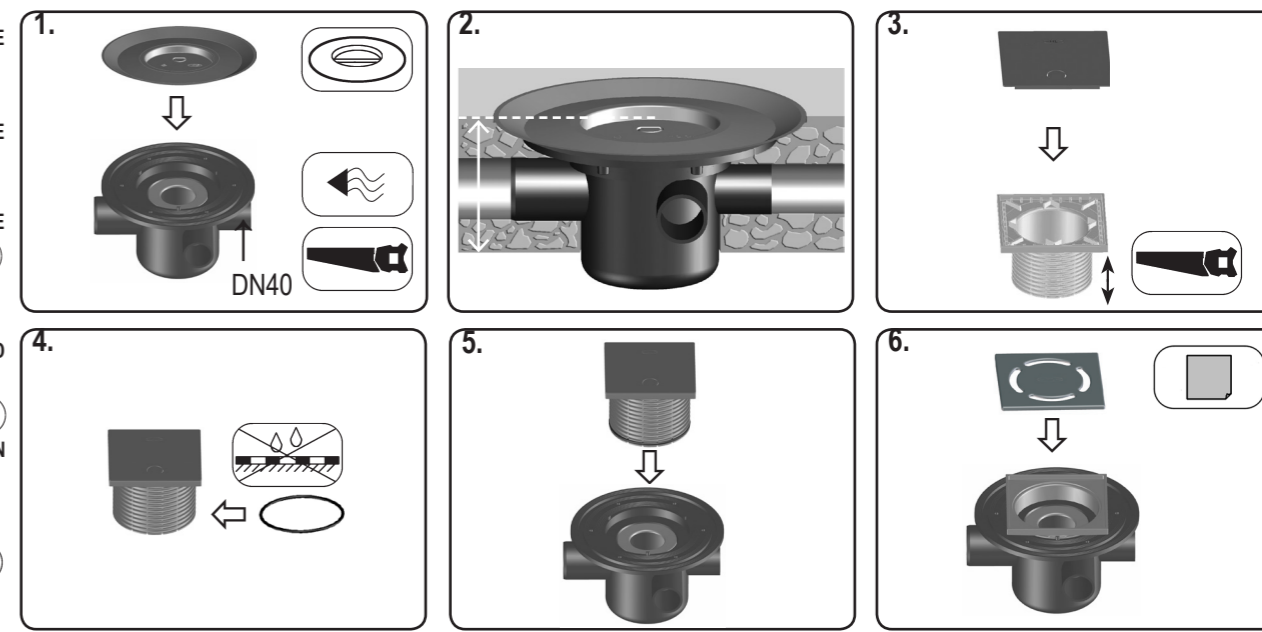
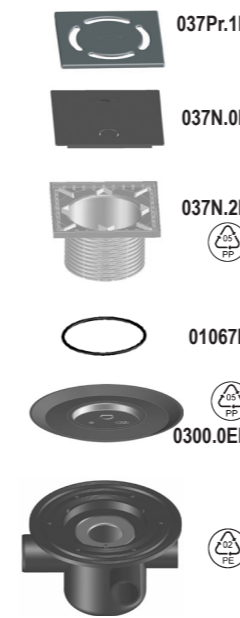
**H** PADLÓLEFOLYÓ  
**PL** WPUST PODLOGOWY  
**SLO** TALNI ODTOK

**RO** SIFON DE PARDOSEALĂ  
**PYC** ТРАП  
**BUL** ПОДОВ СИФОН

01.09.2013

# HL304

0,50 l/s  
DN50



**D** BODENABLAUF  
**I** SCARICO A PAVIMENTO  
**GB** FLOOR DRAIN

**TR** YER SÜZGEÇİ  
**CZ/SK** PODLAHOVÁ VPUST  
**HR** PODNI ODVOD

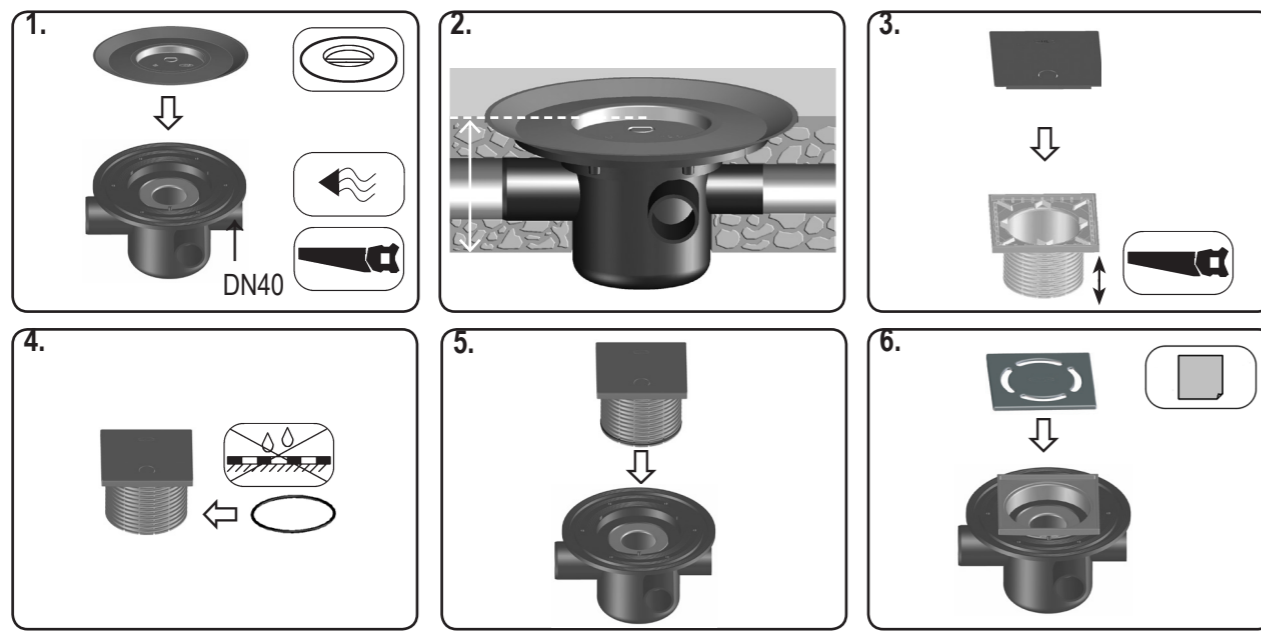
**H** PADLÓLEFOLYÓ  
**PL** WPUST PODLOGOWY  
**SLO** TALNI ODTOK

**RO** SIFON DE PARDOSEALĂ  
**PYC** ТРАП  
**BUL** ПОДОВ СИФОН

01.09.2013

# HL304

0,50 l/s  
DN50



**D** BODENABLAUF  
**I** SCARICO A PAVIMENTO  
**GB** FLOOR DRAIN

**TR** YER SÜZGEÇİ  
**CZ/SK** PODLAHOVÁ VPUST  
**HR** PODNI ODVOD

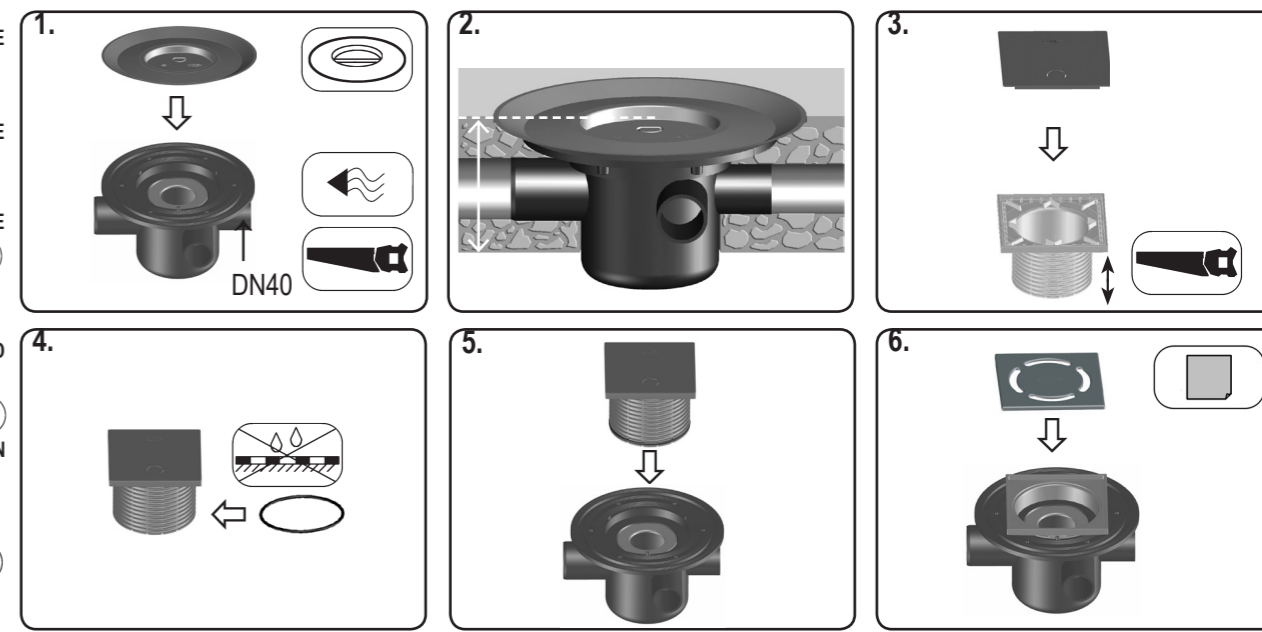
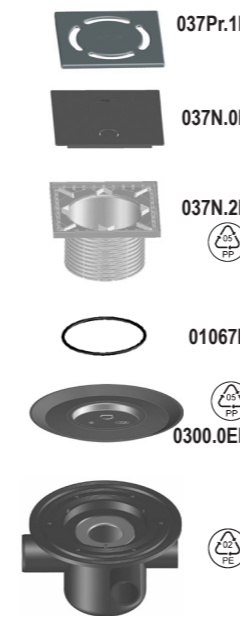
**H** PADLÓLEFOLYÓ  
**PL** WPUST PODLOGOWY  
**SLO** TALNI ODTOK

**RO** SIFON DE PARDOSEALĂ  
**PYC** ТРАП  
**BUL** ПОДОВ СИФОН

01.09.2013

# HL304

0,50 l/s  
DN50



**D** BODENABLAUF  
**I** SCARICO A PAVIMENTO  
**GB** FLOOR DRAIN

**TR** YER SÜZGEÇİ  
**CZ/SK** PODLAHOVÁ VPUST  
**HR** PODNI ODVOD

**H** PADLÓLEFOLYÓ  
**PL** WPUST PODLOGOWY  
**SLO** TALNI ODTOK

**RO** SIFON DE PARDOSEALĂ  
**PYC** ТРАП  
**BUL** ПОДОВ СИФОН

01.09.2013