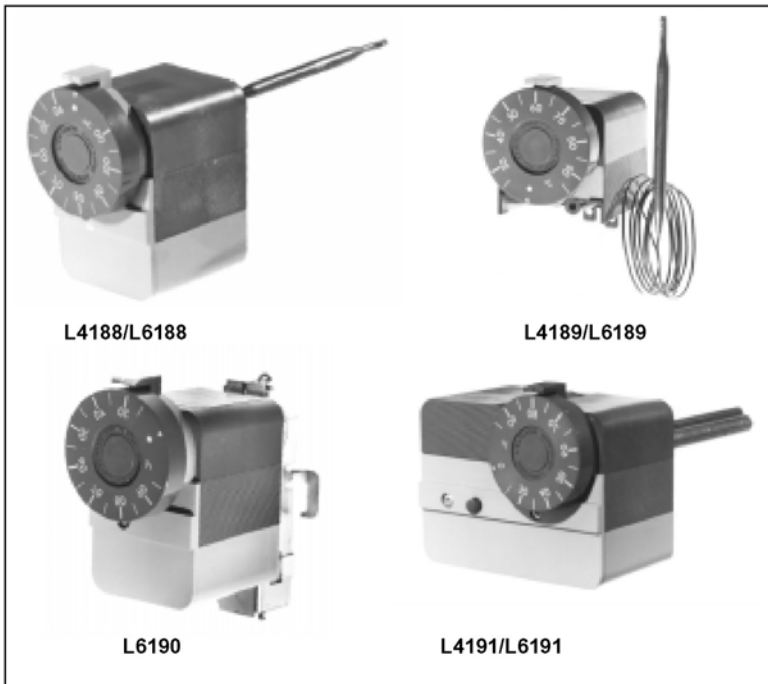


AQUASTAT

Kazán-termostátok

Kapcsoló- és határoló üzemű csőtermostátok

ADATLAP



Alkalmazás

Az L41..L61.. sorozatú aquastat-ok víz hőhordozó közegű fűtési rendszerek és forróvíz ellátó rendszerek kapcsoló-, illetve határoló termostátjaiként alkalmazhatóak

Termék-, funkció leírás

Aquastat

A Honeywell Aquastat családnéven a kazán-termostátok széles skáláját kínálja fűtési rendszerek hőmérséklet szabályozására és korlátozására.

Ezek az érzékeny, gyors reagálású termostátok merülő-, csőre szerelhető- és kapcsolószekrénybe építhető kivitelben készülnek.

Érzékelő elem

A folyadék töltetű érzékelő elem a hőmérséklet változásával változtatja térfogatát, egy membránt mozgatva.

Kapcsoló mechanizmus

A kapcsoló mechanizmus a készülék műanyag házában került elhelyezésre és a membrán mozgását közvetíti a mikrokapcsolóhoz, valamint a kapcsolási hőmérsékletérték állításának lehetőségét is biztosítja. A kapcsolómechanizmus tartalmazza a kalibráló csavart, mellyel a készülék szükség esetén kalibrálható.

Állítógomb hőmérsékletskálával

Az állítógomb segítségével állítható be a kívánt kapcsolási hőmérséklet a típusnak megfelelő korlátok között. A beállító gomb az állítótengelyről lehúzható, a csatlakozó profil kialakítása miatt a gomb visszaszereléskor ugyanabba a pozícióba kerül vissza, így a kalibrálást nem befolyásolja.

Mikrokapcsoló

A mikrokapcsoló szintén a készülék műanyagházában került elhelyezésre. A mikrokapcsoló segítségével az érzékelt hőmérséklet alapján kapcsolható kazán, relé, stb. A mikrokapcsoló kétféle kivitelben készülhet:

- **SPST** C-1 nyit a hőmérséklet emelkedésével
- **SPDT** C-1 nyit a hőmérséklet emelkedésével
C-2 zár a hőmérséklet emelkedésével

A készülék elektromosan a készülék házából kinyúló sorkapcspon keresztül köthető be.

Beállítási tartomány korlátozása

Igény esetén a beállító gombon határolók elhelyezésével a beállítható hőmérséklet tartomány korlátozható. A korlátozás feloldása a beállító gomb leszerelését követően tehető meg.

Kézi, illetve szerszámmal történő "reset" funkció

A termostátok igény szerint kézi reset gombbal, illetve szerszámmal "reset"-elhető kivitelben rendelkeznek. A kézi reset gomb a készülék bontása nélkül, a szerszámmal működtethető reset gomb a készülék műanyag házának eltávolításával használható.

Állítható kapcsolási hiszterézis

Egyes típusok állítható kapcsolási hiszterézissel rendelkeznek, a ki- és bekapcsolási hőmérsékletértékek különbsége állítható.

Alaptípusok

Egyérezékelős kapcsolószekrénybe építhető kivitel

A termostát érzékelője kapillárison keresztül működteti a mikrokapcsolót, így a termostátot a legmegfelelőbb helyre lehet szerelni.

Egyérezékelős csőre szerelhető merülő kivitel

A termostát érzékelőjét a közegbe merítve a termostátot a csőre kell szerelni.

Kétérezékelős csőre szerelhető merülő kivitel

A termostátban két érzékelő kap helyet.

Egyérezékelős kontakt kivitel

Az érzékelő a cső falára rögzítve kapcsolja a mikrokapcsolót, a készülék bontás nélkül utólag is felszerelhető.

Szabályzó termostát

A beállított hőmérséklet értékre szabályoz.

Automata határoló termostát

A beállított hőmérsékletérték alulról, vagy felülről történő elérésekor kapcsol, automatikus reset funkcióval.

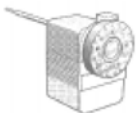
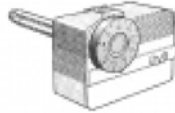


Határoló termostát külső reset-tel

A határhőmérséklet átlépését követően a termostátat kapcsol, újbóli üzembe helyezése a kézi reset gombbal történhet.

Határoló termostát belső reset-tel

A határhőmérséklet átlépését követően a termostátat kapcsol, újbóli üzembe helyezése a rejtett, szerszámmal működtethető reset gombbal történhet.

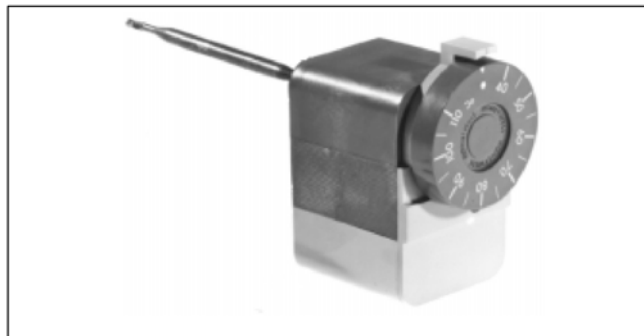
Áttekintés

| Alkalmazás | Egyérezékelős termostátok | Kétérezékelős termostátok |
|---|---|---|
| | Szabályzó vagy határoló termostát | Szabályzó és határoló termostát |
| Csőre szerelhető merülőérezékelős kivitel |  <p>L4188A,B,C 25...95°C 40...110°C 70...140°C</p> <p>L4188A,B,C 25...95°C 40...110°C 70...140°C</p> |  <p>L4191A,B és L6191A,B 25...95°C 40...110°C 70...140°C</p> |
| Kapcsolószekrénybe építhető merülőérezékelős kivitel |  <p>L4189,B,C 25...95°C 40...110°C</p> <p>L6189A,B,C 25...95°C 40...110°C 70...140°C</p> | |
| Kontakt érzékelős kivitel |  <p>L6190A,B,C 25...95°C</p> | |

L4188-L6188 egyérzékелős aquastat, csőre szerelhető merülő kivitel

Alkalmazás

Az L4188 és L6188 termosztátok folyadék töltetű érzékelőelemmel csőre szerelhető merülőérzékелős kivitelben (néhány típus kapillár-csöves) alkalmasak szabályzó, illetve határoló termosztátként történő alkalmazásra.



Rendelési információk

| Rendelési szám | Alkalmazás | Hőmérséklet tartomány | Kapcsolási hiszterézis (K) | Mikrokapcsoló típusa | Beállító gomb | Megjegyzés |
|----------------|------------|-----------------------|----------------------------|----------------------|---------------|------------|
| L4188A2015 | Szabályzó | 25...95°C | 4 | SPST | Külső gomb | - |
| L4188A2023 | Szabályzó | 40...110°C | 4 | SPST | Külső gomb | 5 |
| L4188A2031 | Szabályzó | 25...95°C | 4 | SPST | Külső gomb | 5 |
| L4188B2005 | Szabályzó | 40...110°C | 4 | SPST | Belső csavar | 4, 5 |
| L4188B2013 | Szabályzó | 25...95°C | 4 | SPST | Belső csavar | 4, 5 |
| L6188A2002 | Szabályzó | 25...95°C | 4...10 | SPDT | Külső gomb | 6 |
| L6188A2010 | Szabályzó | 40...110°C | 4...10 | SPDT | Külső gomb | 6 |
| L6188A2028 | Szabályzó | 25...95°C | 4...10 | SPDT | Külső gomb | 3 |
| L6188A2036 | Szabályzó | 70...140°C | 4...10 | SPDT | Külső gomb | 6 |
| L6188A2044 | Szabályzó | 40...110°C | 4...10 | SPDT | Külső gomb | 1, 7 |
| L6188B2000 | Szabályzó | 25...95°C | 4 | SPDT | Belső csavar | 4 |
| L6188B2018 | Szabályzó | 70...140°C | 4...10 | SPDT | Belső csavar | 3, 6, 7 |
| L6188B2026 | Szabályzó | 40...110°C | 4...10 | SPDT | Belső csavar | - |
| L6188B2034 | Szabályzó | 25...95°C | 4...10 | SPDT | Belső csavar | 6, 7 |
| L6188B2042 | Szabályzó | 25...95°C | 4 | SPDT | Belső csavar | - |
| L6188C2008 | Határoló | 70...140°C | Kézi reset | SPDT | Belső csavar | 7 |
| L6188C2016 | Határoló | 25...95°C | Kézi reset | SPDT | Belső csavar | 6, 7 |

1 A beállítási érték felső határolási lehetőséggel

2 A beállítási érték határolva 60°C-ra

3 1500mm-es kapilláris hossz

4 Fedőlemez nélkül

5 Gyorscsatlakozású sorkapoccsal

6 Merülőhüvellyel szállítva

7 Csúszóérintkezős sorkapoccsal

Műszaki adatok

Környezeti hőmérséklet: 0...70°C

Elektromos teljesítmény: 10A 250Vac

2,5A 250Vac induktív

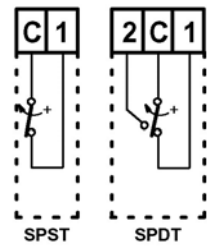
250mA 30mVdc (speciális opció)

Kapcsok állapota C-1 a hőmérséklet emelkedésével nyit (SPDT és SPST)

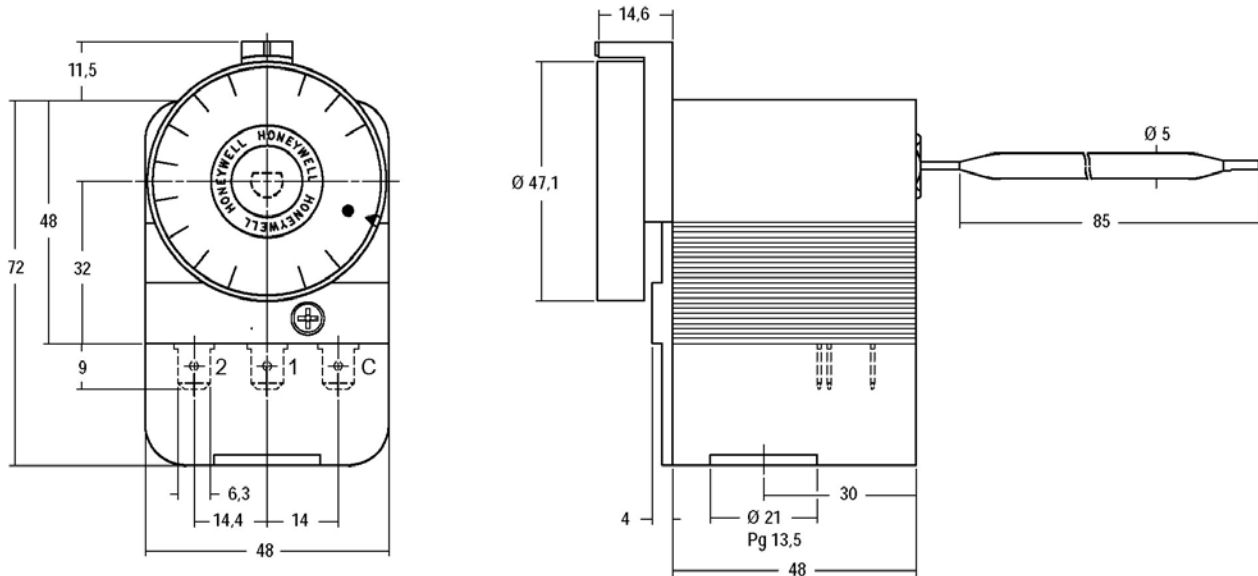
C-2 a hőmérséklet emelkedésével zár (csak SPDT)

Tartozékok Merülőhüvellyel (külön rendelésre)

Mikrokapcsoló felépítése



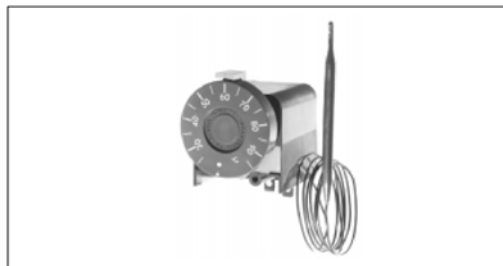
Méretetek (mm)



L4189-L6189 egyérezkelős aquastat, kapcsoló szekrénybe szerelhető merülő kivitel

Alkalmazás

Az L4189 és L6189 termostátok folyadék töltetű érzékelőelemmel kapcsoló szekrénybe szerelhető kapillárcsöves érzékelővel szerelt kivitelben alkalmasak szabályzó, illetve határoló termostátként történő alkalmazásra.



Rendelési információk

| Rendelési szám | Alkalmazás | Hőmérséklet tartomány | Kapcsolási hiszterézis (K) | Mikrokapcsoló típusa | Beállító gomb | Kapilláris hossz | Megj. |
|----------------|------------|-----------------------|----------------------------|----------------------|---------------|------------------|---------|
| L4189A2006 | Szabályzó | 25...95°C | 4 | SPST | Külső gomb | 1000 | 2 |
| L4189A2014 | Szabályzó | 25...95°C | 4 | SPST | Külső gomb | 1500 | - |
| L4189A2089 | Szabályzó | 25...95°C | 4 | SPST | Külső gomb | 1000 | 1, 4, 5 |
| L4189A2097 | Szabályzó | 25...95°C | 4 | SPST | Külső gomb | 1000 | 5 |
| L6189A2001 | Szabályzó | 25...95°C | 8 | SPDT | Külső gomb | 1500 | 2 |
| L6189A2019 | Szabályzó | 25...95°C | 4 | SPDT | Külső gomb | 1500 | - |
| L6189A2043 | Szabályzó | 40...110°C | 4...10 | SPDT | Külső gomb | 1500 | - |
| L6189A2050 | Szabályzó | 25...95°C | 4 | SPDT | Külső gomb | 1500 | 2 |
| L6189A2068 | Szabályzó | 25...95°C | 4 | SPDT | Külső gomb | 1000 | 2 |
| L6189B2009 | Szabályzó | 25...95°C | 4 | SPDT | Belső csavar | 1000 | - |
| L6189B2025 | Szabályzó | 25...95°C | 4 | SPDT | Belső csavar | 1000 | 2 |
| L6189C2007 | Határoló | 40...110°C | Kézi reset | SPDT | Belső csavar | 1500 | - |

- 1 A beállítási érték felső határolási lehetőséggel
 2 Beállító gomb és skála nélkül
 3 Beépítő keret nélkül
 4 Kapcsolódobozzal
 5 Kábelcsatlakozóval

Műszaki adatok

Környezeti hőmérséklet: 0...70°C

Elektromos teljesítmény: 10A 250Vac

2,5A 250Vac induktív

Kapcsok állapota

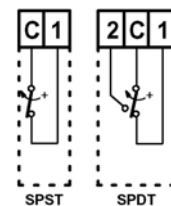
C-1 a hőmérséklet emelkedésével nyit (SPDT és SPST)

C-2 a hőmérséklet emelkedésével zár (csak SPDT)

Tartozékok

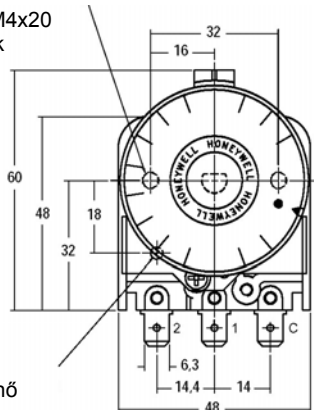
Merülőhüvely (külön rendelésre)

Mikrokapcsoló felépítése

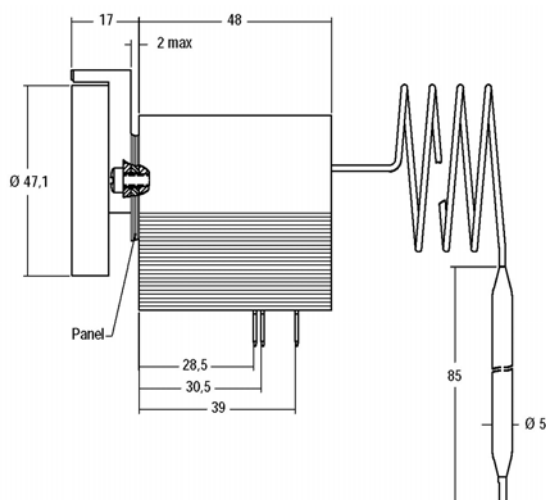


Méretek (mm)

Szerelő furat 2db M4x20 menetes csavarnak



4mm-es furat szerszámmal történő reset funkcióhoz



L6190 egyérezelős aquastat, kontakt érzékelős kivitel

Alkalmazás

Az L6190 kazán-termostát közvetlenül a csőre, vagy tartályra szerelhető, kontakt kivitelű érzékelővel. A sorozat minden tagja SPDT váltóérintkezővel szerelt. Szerelőszalaggal együtt szállítjuk, így szerelése gyors és egyszerű. Felszerelésekor a csővezetékét nem kell megbontani, a hálózatot nem kell üríteni.



Rendelési információk

| Rendelési szám | Alkalmazás | Hőmérséklet tartomány | Kapcsolási hiszterezis (K) | Mikrokapcsoló típusa | Beállító gomb | Szerelőszalag hossz (mm) |
|----------------|------------|-----------------------|----------------------------|----------------------|---------------|--------------------------|
| L6190A2016 | Szabályzó | 25...95°C | 8 | SPDT | Külső gomb | 250 |
| L6190B2006 | Szabályzó | 25...95°C | 8 | SPDT | Külső csavar | 2000 |
| L6190B2014 | Szabályzó | 25...95°C | 12 | SPDT | Külső csavar | 2000 |
| L6190B2022 | Szabályzó | 25...95°C | 4 | SPDT | Külső csavar | 2000 |
| L6190B2030 | Szabályzó | 25...95°C | 4...10 | SPDT | Belső csavar | 250 |
| L6190C2004 | Határoló | 25...95°C | Kézi reset | SPDT | Belső csavar | 2000 |
| L6190C2012 | Határoló | 25...95°C | Kézi reset | SPDT | Belső csavar | 2000 |

Műszaki adatok

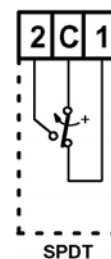
Környezeti hőmérséklet: 0...70°C

Elektromos teljesítmény: 10A 250Vac
2,5A 250Vac induktív
250mA 30mVdc (speciális opció)

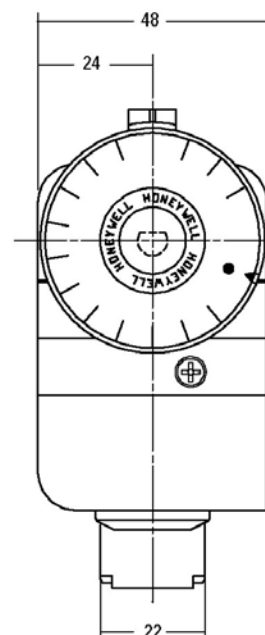
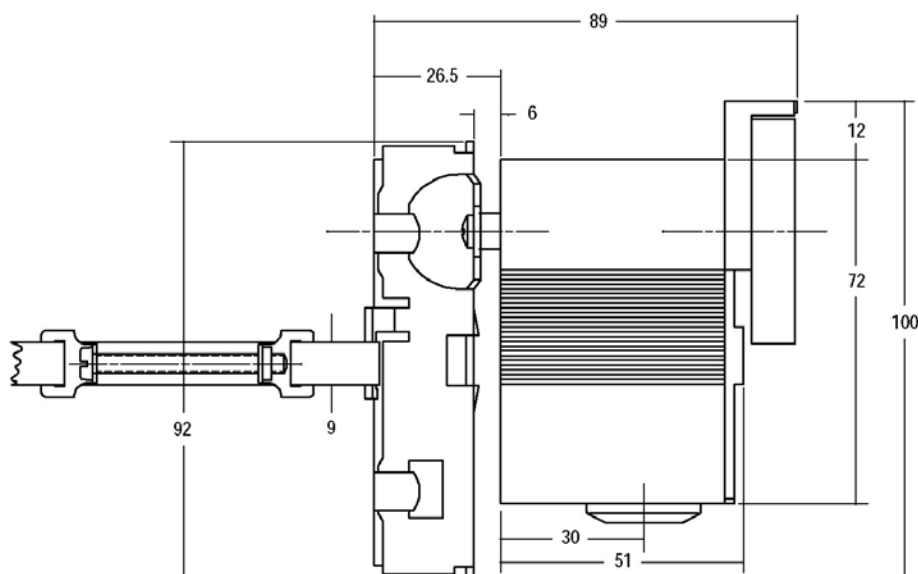
Kapcsok állapota C-1 a hőmérséklet emelkedésével nyit
C-2 a hőmérséklet emelkedésével zár

Kapilláris hossz 55mm

Mikrokapcsoló felépítése



Méretek (mm)



L4191-L6191 kétérzékelős aquastat, csőre szerelhető merülő kivitel

Alkalmazás

Az L4191 és L6191 kétérzékelős kazán-termostátok két függetlenül működő termostátot foglalnak egy egységbe. Mindkét termostátnak önálló, folyadék töltetű érzékelő eleme van, amelyet szabványos merülőhüvellyel lehet szerelni. Az egyik



Rendelési információk

| Rendelési szám | Alkalmazás | Hőmérséklet tartomány | Kapcsolási hiszterézis (K) | Mikrokapcsoló típusa | Beállító gomb | Megj. |
|----------------|------------|-----------------------|----------------------------|----------------------|---------------|----------|
| L4191A2002 | Szabályzó | 25...95°C | 4 | SPST | Külső gomb | 9 |
| | Határoló | 25...95°C | 4 | SPST | Belső csavar | 9 |
| L4191A2010 | Szabályzó | 25...95°C | 4 | SPST | Külső gomb | 7, 8, 10 |
| | Határoló | 25...95°C | 4 | SPST | Belső csavar | |
| L4191B2018 | Szabályzó | 70...140°C | 4 | SPST | Külső gomb | 6 |
| | Határoló | 70...140°C | Kézi reset | SPDT | Belső csavar | 1 |
| L4191B2042 | Szabályzó | 25...95°C | 4 | SPST | Külső gomb | 5, 9, 10 |
| | Határoló | 25...95°C | Kézi reset | SPDT | Belső csavar | |
| L4191B2059 | Szabályzó | 25...95°C | 4 | SPST | Külső gomb | 7, 9, 10 |
| | Határoló | fix 95°C | Kézi reset | SPDT | Belső csavar | |
| L6191A2007 | Szabályzó | 40...110°C | 4...10 | SPDT | Külső gomb | 8 |
| | Határoló | 40...110°C | 4 | SPDT | Belső csavar | 7, 9 |
| L6191A2015 | Szabályzó | 25...95°C | 4 | SPDT | Külső gomb | - |
| | Határoló | fix 101°C | 4 | SPST | Belső csavar | 1 |
| L6191A2023 | Szabályzó | 50...95°C | 4 | SPDT | Külső gomb | - |
| | Határoló | fix 101°C | 4 | SPST | Belső csavar | 1 |
| L6191A2031 | Szabályzó | 50...95°C | 4 | SPDT | Külső gomb | 3 |
| | Határoló | fix 93°C | 4 | SPST | Belső csavar | 1 |
| L6191B2005 | Szabályzó | 25...95°C | 4 | SPDT | Külső gomb | 10 |
| | Határoló | 40...110°C | Kézi reset | SPDT | Belső csavar | 7, 9 |
| L6191B2013 | Szabályzó | 40...110°C | 4 | SPDT | Külső gomb | 5, 10 |
| | Határoló | 40...110°C | Kézi reset | SPDT | Belső csavar | 7, 9 |
| L6191B2021 | Szabályzó | 70...140°C | 4...10 | SPDT | Külső gomb | 4 |
| | Határoló | 70...140°C | Kézi reset | SPDT | Belső csavar | 7, 9 |
| L6191B2047 | Szabályzó | 70...140°C | 4...10 | SPDT | Külső gomb | 4, 9, 11 |
| | Határoló | 70...140°C | Kézi reset | SPDT | Belső csavar | 7, 9 |
| L6191B2054 | Szabályzó | 25...95°C | 4 | SPDT | Külső gomb | 7, 10 |
| | Határoló | 50...95°C | Kézi reset | SPDT | Belső csavar | 10 |

1 Aranyozott kontaktus

3 Felső határolás 82°C-nál

4 Alsó határolás 95°C-nál

5 Szigetelt null sorkapocs

6 Felső határolás 95°C-nál

7 Merülőhüvellyel szállítva

8 Felső határolás

9 Jumperrel

10 Csúszóérintkezős csatlakozóval

11 Beállító gomb és skála nélkül szállítva

Műszaki adatok

Környezeti hőmérséklet: 0...70°C

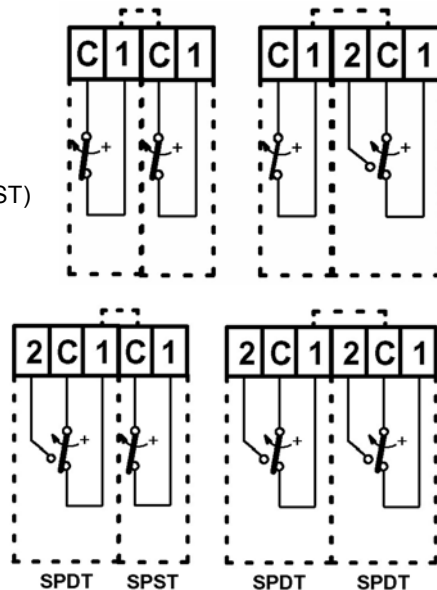
Elektromos teljesítmény: 10A 250Vac

2,5A 250Vac induktív
250mA 30mVdc (speciális opció)

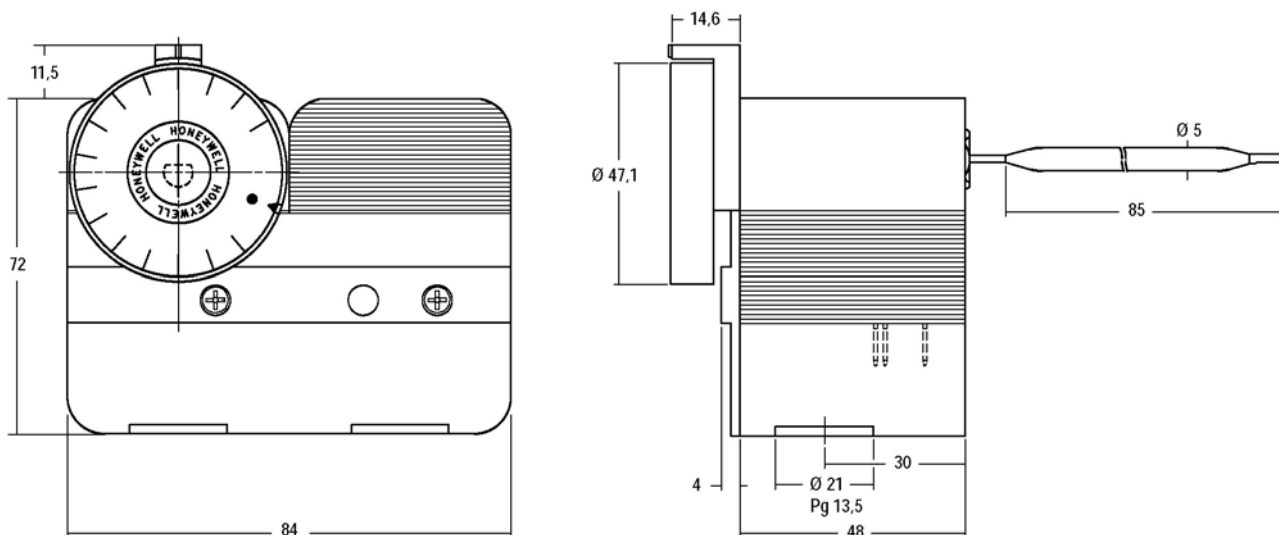
Kapcsok állapota C-1 a hőmérséklet emelkedésével nyit (SPDT és SPST)
C-2 a hőmérséklet emelkedésével zár (csak SPDT)

Tartozékok Merülőhüvely (külön rendelésre)

Mikrokapcsoló felépítése



Méretetek (mm)



Honeywell

Honeywell Szabályozástechnikai Kft.

1133 Budapest
Gogol u. 13.

Tel: (1) 451 4300
Fax: (1) 451 4343

<http://europe.hbc.honeywell.com>
<http://www.honeywell.hu>