

Szabályzók

1

Meghajtó motorok

2

Szabályozó szelepek

3

Keverőcsapok és pillangó szelepek

4

Frekvenciaváltók

5

Érzékelők

6

Termosztátok

7

Szobatermosztátok

8

Zónaszabályozás

9

CO vészjelző

10

Radiátor szelepek és működtetők

11

Strangszabályozó szelepek

12

Kazánházi szerelvények

13

Lakossági/ipari nyomáscsökkentő szelepek

14

A Honeywell Kft. munkatársai minden tőlük telhetőt megtettek, hogy ez az árlista katalógus a lehető legpontosabb információkat tartalmazza, ennek ellenére előfordulhatnak benne nyomtatási hibák, elírások, melyekért, illetve az ezekből fakadó esetleges károkért a Honeywell Kft. nem vállal felelősséget.

A közölt árak 2008. január 1-től érvényes nettó listaárak. Az árlista 2008. december 30-ig érvényes, azt követően figyelembe kell venni a 2009-ban bekövetkezett árváltozásokat.

A Honeywell Kft. az előzetes értesítés nélküli műszaki változtatás jogát fenntartja.

A Katalógus egészének, vagy annak részeinek szerzői jogai a Honeywell Kft. tulajdonát képezik, a katalógus, vagy annak részeinek felhasználása más kiadványokban csak a Honeywell Kft. írásos engedélye alapján történhet.

A Honeywell Kft. Épületgépészeti Szabályozástechnikai Termékek üzletágának mindenkori aktuális árlistája elérhető a www.honeywell.hu oldalon.

A katalógusban Alkatrészek-ként azon termékeinket soroltuk fel, melyek az egyes termékek javításához használhatók.

A katalógusban Tartozékok-ként azon termékeinket soroltuk fel, amelyekkel az adott készülékek bővíthetők. A Tartozékok – hacsak másként nem jelöltük – nem képezik a szállítmány részét, azok minden esetben külön rendelendők.

Lakossági/ipari szűrők, szennyfogók

15

Lakossági/ipari visszafolyásgátlók

16

Lakossági/ipari biztonsági szelepek

17

Termosztatikus keverőszelepek

18

Lakossági/ipari szabályzó szelepek

19

Vízkezelés

20

Hőmennyiség mérők

21

Termosztátok

22

Nyomáskapcsolók

23

Nyomástávadók

24

Páratartalom kapcsolók

25

Áramláskapcsolók

26

Egyéb termékek

27

Alkalmazási példatár

28

A	
Analóg fan-coil termosztátok	7-3
Automata légtelenítők	13-11
B	
Biztonsági szelepcsoportok	17-6
Biztonsági szelepek	13-2, 17-2
Biztonsági termosztátok	7-16
C	
CO vészjelző	10-2
D	
Digitális fan-coil termosztátok	7-7
E	
EA sorozatú karimás visszafolyásgátlók	16-6
EA sorozatú visszafolyásgátlók	16-2
Egyéb fűtési szerelvények	12-16
Egyéb termékek	6-14
Egyedi helyiség hőmérséklet szabályzók	7-2
Egyutú szelepek 2,5/6,5mm lökettel	3-2
Egyutú szelepek 20/38mm lökettel	3-10
Elektronikus áramláskapcsolók	26-3
Elektronikus nyomáskapcsolók	23-2
Elektronikus termosztátok	22-2
F	
Folyadék/levegő termosztátok	7-11
Frekvenciaváltók	5-2
Fűtés	1-2
H	
Harmatpont kapcsoló	6-16
Huzatszabályzó	13-3
Hőmérséklet érzékelők NTC 20k	6-2
Hőmérséklet érzékelők Pt1000	6-6
I	
Ipari szabályzó szelepek	19-2
J	
Jelátalakítók	26-5
K	
Kapcsoló modulok	7-10
Karimás nyomáscsökkentő szelepek	14-15
Karimás nyomákszabályzó szelepek	14-21
Karimás szűrők	15-14
Karimás visszafolyásgátlók	16-20
Kerülőszelepek	13-8
Kétutú szelepek 2,5/6,5mm lökettel	3-20
Kétutú szelepek 20/38mm lökettel	3-30
Keverőcsap mozgatók	2-10
Keverőcsapok	4-4
Kézi radiátor szelepek	11-32
Kis szelepekre 2,5/6,5mm lökettel	2-2
Korrózióálló helyiség termosztátok	7-17
L	
Lapátos áramláskapcsolók	26-2
Levegőminőség érzékelők	6-12
M	
Mechanikus hőmennyiség mérők	21-2
Mechanikus-induktív távadók	24-2

N	
Nagy szelepekre 20/38mm lökettel	2-7
Nem programozható szobatermosztátok	8-2
Nyomáscsökkentő szelepek	14-2
Nyomáskapcsolók	23-6
Nyomáskapcsolók ATEX bizonylatal	23-22
Nyomáskapcsolók rendszertanúsítvánnyal	23-13
Nyomáskapcsolók rendszertanúsítvánnyal és ATEX bizonylattal	23-26
O	
Opcionális tartozékok	23-28, 24-10
P	
Páratartalom (és hőmérséklet) érzékelők	6-10
Páratartalom kapcsolók	25-2, 27-2
Piezo-rezisztív távadók	24-6
Pillangó szelepek	4-2
Programozható szobatermosztátok	8-8
R	
Radiátor csavarzatok	11-34
Radiátor osztószelepek	11-27
Radiátor szelep csatlakozók	11-43
Rádiófrekvenciás programozható szobatermosztátok	8-11
Rendszertöltő armatúrák	13-4
S	
Strangszabályzó szelepek	12-2
Szabályzók	1-8
Szelepbetétek kompakt radiátorokhoz	11-37
Szennyfogók	15-16
Szűrők	15-2
Szűrő kombinációk	15-21
T	
Tartozékok	5-6
Távfűtési/légtechnikai szabályzók	1-4
Termostatikus keverőszelepek	18-2
Termostatikus radiátor osztószelepek	11-25
Termostatikus radiátor szelep szettek	11-2
Termostatikus radiátor szelepek	11-16
Termostatikus radiátor szelepfejek	11-3
Termostátok	22-4
Termostátok ATEX bizonylattal	22-16
Termostátok rendszertanúsítvánnyal	22-12
Tűzcsappantyú mozgatók	2-15
U	
Ultrahangos hőmennyiség mérők	21-3
V	
Vezetékes megoldások	9-2
Vezeték nélküli megoldások	9-4
VC szelepek	9-9
Visszafolyásgátlók	16-8
Vízkezelés	20-2
Vízvezetési szelepek	19-18
Z	
Zsalumozgatók	2-12

Típus	Listaár HUF	Oldal	Típus	Listaár HUF	Oldal
075041061	7 771	2-10	2166200	1 560	13-4
0900577	1 438	13-11	272868	10 281	9-10
0900761	932	13-11	40007029-002	676	9-9
0901340	8 487	13-5	42000361-001	Rendelésre	7-11, 7-12
0901407	76 813	13-5	43191679-001	19 995	2-9
0901515	3 920	14-3	43191679-002	20 495	2-9
0903110	21 636	13-5	43191679-007	17 538	2-9
0903111	36 965	13-5	43191679-008	26 705	2-9
0903112	18 483	13-5	43191679-011	25 628	2-7
0903113	11 550	13-5	43191679-012	18 732	2-7
0903403	603	2-5	43191680-002	30 265	2-9
0903445	3 850	13-4	43191680-005	28 427	2-7
0903454	832	13-4, 13-5	43191680-205	28 427	2-8
0903750	8 134	14-22, 19-2, 19-3, 19-5, 19-6, 19-7, 19-9, 19-10, 19-11, 19-12, 19-13, 19-14, 19-15	43193862-001	4 167	1-8, 1-9, 1-10, 1-11, 1-12
			43196000-001	30 065	2-7, 2-8, 2-9
0903751	8 134	14-22, 19-2, 19-3, 19-5, 19-6, 19-7, 19-9, 19-10, 19-11, 19-12, 19-13, 19-14, 19-15	43196000-002	31 068	2-7, 2-8, 2-9
			43196000-038	29 825	2-9
			66-300	139 353	19-10
			70-550	281 533	19-7
0903752	12 653	14-22, 19-2, 19-3, 19-5, 19-6, 19-7, 19-9, 19-10, 19-11, 19-12, 19-13, 19-14, 19-15	70-610	129 938	19-7
			76-600	380 398	19-6
0903753	16 268	14-22, 19-2, 19-3, 19-5, 19-6, 19-7, 19-9, 19-10, 19-11, 19-12, 19-13, 19-14, 19-15	A		
0903754	30 729	14-22, 19-2, 19-3, 19-5, 19-6, 19-7, 19-9, 19-10, 19-11, 19-12, 19-13, 19-14, 19-15	A152-1/2AA	4 682	17-3, 17-7, 17-8
0903755	45 641	14-22, 19-2, 19-3, 19-5, 19-6, 19-7, 19-9, 19-10, 19-11, 19-12, 19-13, 19-14, 19-15	A152-1/2AB	4 682	17-3, 17-7, 17-8
			A152-1/2AC	4 682	17-3, 17-7, 17-8
0903756	70 044	14-22, 19-2, 19-3, 19-5, 19-6, 19-7, 19-9, 19-10, 19-11, 19-12, 19-13, 19-14, 19-15	A152-1AA	6 984	17-3, 17-7, 17-8
			A152-1AB	6 984	17-3, 17-7, 17-8
			A152-1AC	6 984	17-3, 17-7, 17-8
			A152-3/4AA	4 686	17-3, 17-7, 17-8
0903757	109 359	14-22, 19-2, 19-3, 19-5, 19-6, 19-7, 19-9, 19-10, 19-11, 19-12, 19-13, 19-14, 19-15	A152-3/4AB	4 686	17-3, 17-7, 17-8
			A152-3/4AC	4 686	17-3, 17-7, 17-8
			A160-11/4AA	7 311	17-3
0903758	109 359	14-22, 19-2, 19-3, 19-5, 19-6, 19-7, 19-9, 19-10, 19-11, 19-12, 19-13, 19-14, 19-15	A160-11/4AB	7 311	17-3
			A160-11/4AC	7 311	17-3
			A7209.2071	7 230	2-13
0903759	147 318	14-22, 19-2, 19-3, 19-5, 19-6, 19-7, 19-9, 19-10, 19-11, 19-12, 19-13, 19-14, 19-15	A7209.2072	5 422	2-13
			A7209.2073	11 749	2-13
			AA76-1/2A	3 122	15-3, 15-4, 15-5, 15-10, 15-22, 15-27, 15-29, 15-32
0903760	147 318	14-22, 19-2, 19-3, 19-5, 19-6, 19-7, 19-9, 19-10, 19-11, 19-12, 19-13, 19-14, 19-15	AC-15FS	1 530	3-4, 3-24, 3-26
			AC-15FT	1 510	3-4, 3-24, 3-26
0903761	39 766	19-9	AC-15TF	2 837	3-30
0903762	39 766	19-9	AC-20FS	892	3-4, 3-24, 3-26
0903763	39 766	19-11	AC-20FT	842	3-4, 3-24, 3-26
0903764	Rendelésre	19-11	AC-20TF	2 837	3-30
0903765	Rendelésre	19-13	AC-25T	4 241	3-6, 3-28
0903766	Rendelésre	19-13	AC-25TF	2 960	3-6, 3-28, 3-30
2110200	1 936	15-23	AC-32T	7 449	3-6, 3-28
2110400	Rendelésre	15-23	AC-32TF	4 753	3-6, 3-28, 3-30
2110500	Rendelésre	15-23	AC-40T	10 471	3-6, 3-28

Típus	Listaár HUF	Oldal	Típus	Listaár HUF	Oldal
AC-40TF	6 771	3-6, 3-28, 3-30	APV630	160 246	23-28, 24-10
AC-50TF	8 510	3-30	AQS3/4CABLE	91 662	6-13
ACN-15C	1 135	3-2, 3-20, 3-22	AQS61-KAM	184 533	6-13
ACN-15S	1 179	3-2, 3-20, 3-22	AQS-F0005	345 842	6-13
ACN-15T	1 052	3-2, 3-20, 3-22	AQSPC	Rendelésre	6-13
ACN-20C	1 639	3-2, 3-20, 3-22	AS06-1/2A	10 814	15-8, 15-30
ACN-20S	1 739	3-2, 3-20, 3-22	AS06-1A	11 575	15-8, 15-30
ACN-20T	1 415	3-2, 3-20, 3-22	ASL453	59 178	26-3
ACS-15T	1 433	3-8	ASL453/24	59 178	26-3
ACS-15W	2 339	3-8	AST1	16 210	22-3
ACS-20T	1 519	3-8	ASW454	55 402	26-4
ACS-20W	2 532	3-8	ASW454/24	55 402	26-4
ACS-25T	3 066	3-8	AV-SX100-100A	1 408 687	13-12, 19-17
ACS-25W	3 892	3-8	AV-SX100-11/2A	499 157	13-12, 19-17
ACS-32T	3 242	3-8	AV-SX100-11/4A	469 795	13-12, 19-17
ACS-32W	4 153	3-8	AV-SX100-1A	440 432	13-12, 19-17
AF11DS	Rendelésre	15-3, 15-22, 15-27	AV-SX100-2A	549 493	13-12, 19-17
AF11DS-1/2A	26 221	15-3, 15-22, 15-27, 15-29	AV-SX100-3/4A-UP	160 792	13-12, 19-17
AF11DS-1A	28 935	15-3, 15-4, 15-5, 15-22, 15-27, 15-29	AV-SX100-50A	680 923	13-12, 19-17
AF11S	Rendelésre	15-3	AV-SX100-65A	1 207 346	13-12, 19-17
AF11S-1/2A	23 526	15-3, 15-22	AV-SX100-80A	1 246 496	13-12, 19-17
AF11S-11/2A	27 406	15-3, 15-10, 15-22, 15-32	AZ331	95 320	23-28, 24-10
AF11S-11/2B	36 567	15-10, 15-32			
AF11S-11/2C	27 406	15-10, 15-32			
AF11S-11/2D	31 787	15-10, 15-32	B		
AF11S-11/2E	39 699	15-10, 15-32	BA195-3/8E	35 528	16-9
AF11S-11/2F	39 699	15-10, 15-32	BA295-1/2A	50 734	16-10
AF11S-1A	20 226	15-3, 15-10, 15-22, 15-32	BA295-11/2A	133 587	16-10
AF11S-1B	25 116	15-10, 15-32	BA295-11/4B	92 579	16-10
AF11S-1C	20 226	15-10, 15-32	BA295-1B	67 639	16-10
AF11S-1D	22 357	15-10, 15-32	BA295-2A	140 134	16-10
AF11S-1E	28 153	15-10, 15-32	BA295-3/4A	53 898	16-10
AF11S-1F	28 153	15-10, 15-32	BA295C-1/2A	54 441	16-11
AF20	8 376	1-3, 1-5, 1-7, 6-4	BA295C-11/2A	155 288	16-11
AF74-1A	6 713	15-6, 15-7, 15-23, 15-25, 15-26	BA295C-11/4B	105 823	16-11
AF74-1C	6 713	15-6, 15-7, 15-23, 15-25, 15-26	BA295C-1B	77 991	16-11
AF74-1D	6 713	15-6, 15-7, 15-23, 15-25, 15-26	BA295C-2A	164 690	16-11
AF76S-100A	312 795	15-15	BA295C-3/4A	57 600	16-11
AF76S-100C	312 795	15-15	BA295I-1/2A	231 750	16-14
AF76S-100D	312 795	15-15	BA295I-11/2A	402 828	16-14
AF76S-65A	243 807	15-15	BA295I-11/4A	287 866	16-14
AF76S-65C	243 807	15-15	BA295I-1A	265 963	16-14
AF76S-65D	243 807	15-15	BA295I-2A	440 232	16-14
AF76S-80A	269 087	15-15	BA295I-3/4A	238 591	16-14
AF76S-80C	269 087	15-15	BA295STN-11/2C	231 729	16-13
AF76S-80D	269 087	15-15	BA295STN-3/4A	29 594	16-12
AGF1	55 931	6-9	BA298-100FA	875 321	16-20
AK15-15	7 092	3-8	BA298-150FA	1 466 057	16-20
AK20-15	9 118	3-8	BA298-65FA	814 949	16-20
AK20-25	11 145	3-8	BA298-80FA	845 133	16-20
AK25-25	9 118	3-8	BA298I-100FA	1 421 078	16-21
APT600	Rendelésre	23-28, 24-10	BA298I-150FA	2 241 336	16-21
APT650	160 246	23-28, 24-10	BA298I-65FA	1 368 609	16-21
APV600	113 009	23-28, 24-10			

Típus	Listaár HUF	Oldal	Típus	Listaár HUF	Oldal
BA298I-80FA	1 381 391	16-21	D06F-11/2B	47 784	14-4
BV300-100A	469 561	19-2	D06F-11/4A	25 789	14-4
BV300-150A	922 039	19-2	D06F-11/4B	28 498	14-4
BV300-200A	1 381 966	19-2	D06F-1A	17 553	14-4
BV300-250A	2 322 301	19-2	D06F-1B	20 022	14-4
BV300-300A	3 402 291	19-2	D06F-2A	50 703	14-4
BV300-350A	4 957 104	19-2	D06F-2B	55 750	14-4
BV300-400A	8 076 039	19-2	D06F-3/4A	14 442	14-4
BV300-450A	11 972 381	19-2	D06F-3/4B	16 805	14-4
BV300-50A	301 977	19-2	D06FA-1/2	3 906	13-4, 13-7, 14-5, 14-7, 15-22, 15-
BV300-65A	348 527	19-2	30, 15-32, 17-8		
BV300-80A	436 976	19-2	D06FA-1/2	8 055	14-5, 14-7, 15-22, 15-32
			D06FA-1A	5 832	14-7, 15-22, 15-27, 15-29, 17-8
			D06FA-1B	5 832	14-5, 15-23, 15-25, 15-26, 15-30, 15-32
C					15-4, 15-5
C7068A1007	4 971	6-5	D06FB-1A	10 209	14-6
C7068A1007-5M	10 309	6-5	D06FH-1/2B	19 039	14-6
C7085A1006	41 446	6-9	D06FH-11/2B	71 121	14-6
			D06FH-11/4B	37 122	14-6
C7085A1014	41 446	6-5	D06FH-1B	25 903	14-6
C7110A1005	81 228	6-12	D06FH-2B	76 072	14-6
C7110C1001	129 688	6-12	D06FH-3/4B	22 706	14-6
C7110D1009	151 302	6-13	D06FI-1/2	8 923	14-13
C8600A1000	16 189	10-2	D06FI-1/2A	40 720	14-12
CA295-1/2A	11 597	16-8	D06FI-1/2B	46 854	14-13
CA295-3/4A	12 014	16-8	D06FI-1/2E	25 100	14-13
CM67RFMV	23 776	9-5	D06FI-11/2	12 268	14-13
CM67z	24 252	9-4, 9-7	D06FI-11/2A	100 398	14-12
CMS927B1015	29 498	9-7	D06FI-11/2B	122 709	14-13
CMS927B1064	29 498	8-11, 9-5	D06FI-11/2E	55 221	14-13
CMT507A1007	12 300	8-8	D06FI-11/4A	75 299	14-12
CMT707A1011	18 207	8-9	D06FI-11/4B	86 454	14-13
CMT907A1066	21 589	8-10	D06FI-11/4E	40 156	14-13
CMT927A1049	41 029	8-11	D06FI-1A	58 009	14-12
CMT927A1064	41 029	8-11	D06FI-1B	69 721	14-13
CX-FR	81 055	19-14	D06FI-1E	32 354	14-13
CX-PR	81 055	14-22, 19-5, 19-15	D06FI-2A	131 076	14-12
CX-PS	81 055	19-3, 19-12, 19-15	D06FI-2B	161 753	14-13
			D06FI-2E	63 587	14-13
D			D06FI-3/4A	46 298	14-12
D04-1/2A	5 855	14-2	D06FI-3/4B	53 544	14-13
D04-3/4A	6 307	14-2	D06FI-3/4E	27 332	14-13
D05F-1/2A	11 176	14-3	D06FN-1/2B	33 617	14-8
			D06FN-11/2B	110 744	14-8
D05F-1/2E	9 789	14-3	D06FN-11/4B	71 861	14-8
D05F-1A	15 271	14-3	D06FN-1B	44 328	14-8
D05F-1E	13 735	14-3	D06FN-2B	131 538	14-8
D05F-3/4A	11 944	14-3	D06FN-3/4B	36 903	14-8
D05F-3/4E	10 681	14-3	D06FNA-1	6 717	14-9
D05FA-1/2B	5 500	14-3	D06FNA-1/2	4 530	14-9
D06F	Rendelésre	16-10, 16-14	D06FNA-11/2	16 958	14-9
D06F-1/2A	13 234	14-4	D15NP-100A	725 723	14-16
D06F-1/2B	15 824	14-4	D15NP-125A	1 090 319	14-16
D06F-11/2A	44 488	14-4	D15NP-150A	1 444 030	14-16

Típus	Listaár HUF	Oldal	Típus	Listaár HUF	Oldal
D15NP-200A	Rendelésre	14-16	DCM4016	84 878	23-8
D15NP-50A	249 076	14-16	DCM4025	84 878	23-8
D15NP-65A	362 398	14-16	DCM506	113 532	23-8
D15NP-80A	418 473	14-16	DCM6	36 587	23-7
D15P-100A	378 659	14-15	DCM625	43 056	23-7
D15P-125A	594 471	14-15	DCM63	54 999	23-7
D15P-150A	795 976	14-15	DCMV025	75 653	23-7
D15P-200A	2 994 682	14-15	DCMV06	43 298	23-7
D15P-50A	142 813	14-15	DCMV1	41 391	23-7
D15P-65A	188 893	14-15	DCMV10	46 102	23-7
D15P-80A	253 757	14-15	DCMV16	48 338	23-7
D16-15A	106 693	14-17	DCMV25	53 190	23-7
D16-20A	124 335	14-17	DCMV3	42 962	23-7
D16-25A	157 944	14-17	DCMV40	76 127	23-7
D16-32A	195 326	14-17	DCMV6	42 962	23-7
D16-40A	208 965	14-17	DCMV63	79 930	23-7
D16A-15	4 705	14-17	DDCM014	145 639	23-10
D16A-25	7 650	14-17	DDCM1	128 804	23-10
D16A-40	14 909	14-17	DDCM16	128 804	23-10
D16N-15A	155 109	14-18	DDCM1602	146 218	23-10
D16N-20A	175 706	14-18	DDCM252	146 218	23-10
D16N-25A	228 225	14-18	DDCM4	145 639	23-10
D16N-32A	290 431	14-18	DDCM6	128 804	23-10
D16N-40A	321 276	14-18	DDCM6002	146 218	23-10
D16NA-15	5 293	14-18	DDCM662	146 218	23-10
D16NA-25	8 892	14-18	DDS76-1	92 015	15-3, 15-15
D16NA-40	18 442	14-18	DDS76-1/2	92 015	15-3
D17P-100B	677 102	14-19	DDS76-11/2	92 015	15-3
D17P-150B	1 535 333	14-19	DGF20	25 152	6-5
D17P-200B	4 202 689	14-19	DGM06A	39 008	23-13
D17P-50B	244 187	14-19	DGM1A	39 008	23-13
D17P-65B	341 364	14-19	DGM306A	54 743	23-13
D17P-80B	431 614	14-19	DGM310A	51 595	23-13
D22-1/2A	17 623	14-10	DGM325A	50 444	23-13
D22-1/4A	14 539	14-10	DGM506	88 701	23-13
D22-11/2A	86 012	14-10	DGM516	91 731	23-13
D22-11/4A	57 343	14-10	DGM525	117 509	23-13
D22-1A	41 131	14-10	DH300-100A	570 759	19-3
D22-2A	98 257	14-10	DH300-150A	1 052 463	19-3
D22-3/4A	25 860	14-10	DH300-200A	1 538 217	19-3
D22-3/8A	14 539	14-10	DH300-250A	2 590 680	19-3
DA74C-11/4A	13 293	15-5, 15-7, 15-26, 15-29	DH300-300A	3 562 186	19-3
DA74C-1A	10 273	15-5, 15-7, 15-26, 15-29	DH300-350A	5 181 359	19-3
DA74C-3/4A	8 265	15-5, 15-7, 15-26, 15-29	DH300-400A	8 257 791	19-3
DAF20	14 508	6-4	DH300-450A	12 224 769	19-3
DBZ-05	Rendelésre	22-5	DH300-50A	400 746	19-3
DCM025	36 161	23-7	DH300-65A	453 370	19-3
DCM06	36 636	23-7	DH300-80A	526 231	19-3
DCM1	39 965	23-7	DHC43-1PC	105 257	1-4
DCM10	39 727	23-7	DHC43-1WC	133 887	1-6
DCM1000	51 238	23-8	DHC43-2PC	149 886	1-4
DCM16	41 961	23-7	DHC43-2WC	175 148	1-6
DCM25	46 815	23-7	DHC43-3PC	198 439	1-4
DCM3	36 587	23-7	DKF20	8 898	6-3
DCM40	46 815	23-7	DMW	11 878	23-29, 24-11

Típus	Listaár HUF	Oldal	Típus	Listaár HUF	Oldal
DNM025	50 828	23-7	DPT53D	92 877	24-9
DNS025-201	80 011	23-9	DPT550	65 856	24-8
DNS025-203	85 984	23-9	DPT550D	84 178	24-8
DNS06-201	80 012	23-9	DPT553	65 856	24-9
DNS06-203	85 984	23-9	DPT553D	84 178	24-9
DNS10-201	71 577	23-9	DR100GFLA	78 740	4-4
DNS10-203	72 144	23-9	DR125GFLA	147 490	4-4
DNS1-201	80 011	23-9	DR150GFLA	247 079	4-4
DNS1-203	85 984	23-9	DR15-2GMLA	20 133	4-4
DNS16-201	66 162	23-9	DR15GMLA	20 133	4-4
DNS16-203	72 144	23-9	DR200GFLA	323 649	4-4
DNS3-201	61 974	23-9	DR20GFLA	25 699	4-4
DNS3-203	68 040	23-9	DR20GMLA	20 133	4-4
DNS6-201	61 973	23-9	DR25GFLA	23 482	4-4
DNS6-203	68 040	23-9	DR25GMLA	20 525	4-4
DPS1000F	14 774	23-21	DR300-100A	591 290	14-21, 19-4
DPS200F	14 774	23-21	DR300-100B	761 011	14-22, 19-5
DPS2500F	14 774	23-21	DR300-150A	985 851	14-21, 19-4
DPS400F	14 774	23-21	DR300-150B	1 227 334	14-22, 19-5
DPS500F	14 774	23-21	DR300-200A	1 457 257	14-21, 19-4
DPSK	2 680	24-9	DR300-200B	1 862 051	14-22, 19-5
DPSL	716	23-21, 24-9	DR300-250A	2 428 762	14-21, 19-4
DPT100	60 707	24-8	DR300-250B	2 918 563	14-22, 19-5
DPT1000	60 437	24-8	DR300-300A	3 643 142	14-21, 19-4
DPT1000D	84 178	24-8	DR300-300B	4 222 809	14-22, 19-5
DPT1002	64 168	24-9	DR300-350A	5 181 359	14-21, 19-4
DPT1003	60 437	24-9	DR300-350B	6 101 050	14-22, 19-5
DPT1003D	94 971	24-9	DR300-400A	8 176 832	14-21, 19-4
DPT100D	84 178	24-8	DR300-400B	9 868 060	14-22, 19-5
DPT102	Rendelésre	24-9	DR300-450A	12 062 853	14-21, 19-4
DPT103	60 437	24-9	DR300-450B	14 575 002	14-22, 19-5
DPT103D	84 178	24-9	DR300-50A	395 371	14-21, 19-4
DPT110	65 856	24-8	DR300-50B	477 658	14-22, 19-5
DPT1100	65 856	24-8	DR300-65A	446 908	14-21, 19-4
DPT1100D	84 178	24-8	DR300-65B	534 328	14-22, 19-5
DPT1103	65 856	24-9	DR300-80A	532 918	14-21, 19-4
DPT1103D	84 178	24-9	DR300-80B	641 193	14-22, 19-5
DPT110D	92 877	24-8	DR32GFLA	25 065	4-4
DPT112	70 923	24-9	DR32GMLA	21 314	4-4
DPT113	65 856	24-9	DR40GFLA	27 035	4-4
DPT113D	92 877	24-9	DR40GMLA	24 270	4-4
DPT250	60 437	24-8	DR50GFLA	32 762	4-4
DPT250D	84 178	24-8	DR65GFLA	39 471	4-4
DPT252	60 436	24-9	DR80GFLA	61 571	4-4
DPT253	60 437	24-9	DRA02B	41 606	5-6
DPT253D	88 654	24-9	DRA-02L	Rendelésre	5-6
DPT50	65 856	24-8	DRA-04B	Rendelésre	5-6
DPT500	60 437	24-8	DRA-04L	Rendelésre	5-6
DPT500D	84 178	24-8	DRA15B	54 269	5-6
DPT502	60 436	24-9	DRF20-S	18 997	6-2
DPT503	60 437	24-9	D-SX100-1/2A	642 589	14-14
DPT503D	88 654	24-9	D-SX100-100A	4 388 018	14-20
DPT50D	92 877	24-8	D-SX100-11/2A	1 119 725	14-14
DPT52	70 923	24-9	D-SX100-11/4A	1 114 482	14-14
DPT53	65 621	24-9	D-SX100-1A	646 085	14-14

Típus	Listaár HUF	Oldal	Típus	Listaár HUF	Oldal
D-SX100-2A	1 159 923	14-14	E		
D-SX100-50A	2 676 971	14-20			
D-SX100-65A	3 948 751	14-20	E121-1/2A	21 290	13-11
D-SX100-80A	4 127 021	14-20	E121-3/8A	19 536	13-11
DU144A1001	6 010	13-8	EA122-AA	2 825	13-11
DU145-3/4A	7 954	13-8	EA122-BA	2 825	13-11
DU146-11/4A	25 681	13-9	EF20	11 586	6-5
DU146-3/4A	13 828	13-9	ES05F-1/2A	799	14-3
DU146AH-A	3 310	13-9	ES06F-1/2A	828	13-7, 14-5, 14-7, 14-9, 14-13, 17-8
DU146M-11/4A	44 794	13-10			
DU146M-3/4A	20 287	13-10	ES06F-11/2A	2 026	14-5, 14-7, 14-9, 14-13
DWAM06	85 628	23-14	ES06F-1A	1 537	14-7, 14-9
DWAM1	85 628	23-14	ES06F-1B	1 537	14-5, 14-13
DWAM16	76 023	23-14	ES16-15	2 859	14-17, 14-18
DWAM32	94 757	23-14	ES16-25	4 654	14-17, 14-18
DWAM6	76 023	23-14	ES16-40	5 729	14-17, 14-18
DWAM625	74 861	23-14	ES30-1/2A	1 341	15-16
DWAMV1	91 900	23-15	ES30-1/2B	1 985	15-16
DWAMV16	82 304	23-15	ES30-11/2A	4 025	15-16
DWAMV32	101 029	23-15	ES30-11/2B	5 464	15-16
DWAMV6	82 304	23-15	ES30-11/4A	2 682	15-16
DWR06	64 455	23-16	ES30-11/4B	3 982	15-16
DWR06-203	71 670	23-16	ES30-1A	1 824	15-16
DWR06-205	78 321	23-17	ES30-1B	2 715	15-16
DWR06-206	79 650	23-18	ES30-2A	4 592	15-16
DWR1	64 455	23-16	ES30-2B	6 654	15-16
DWR1-203	71 540	23-16	ES30-3/4A	1 491	15-16
DWR1-205	78 321	23-17	ES30-3/4B	2 276	15-16
DWR1-206	78 321	23-18	ES30-3/8A	1 255	15-16
DWR16	62 302	23-16	ES30-3/8B	1 610	15-16
DWR16-203	68 575	23-16	ES32-1/2C	1 728	15-17
DWR16-205	76 170	23-17	ES32-11/2C	4 034	15-17
DWR16-206	76 170	23-18	ES32-11/4C	3 030	15-17
DWR25	65 673	23-16	ES32-1C	2 345	15-17
DWR25-203	71 954	23-16	ES32-2C	5 145	15-17
DWR25-205	79 539	23-17	ES32-3/4C	1 921	15-17
DWR25-206	79 539	23-18	ES32-3/8C	1 535	15-17
DWR3	58 605	23-16	ES69Y-100	25 359	15-18
DWR3-203	64 878	23-16	ES69Y-125	36 802	15-18
DWR3-205	72 471	23-17	ES69Y-15	2 419	15-18
DWR3-206	72 471	23-18	ES69Y-150	57 007	15-18
DWR40	65 673	23-16	ES69Y-20	2 546	15-18
DWR40-203	71 954	23-16	ES69Y-200	82 183	15-18
DWR40-205	79 534	23-17	ES69Y-25	3 160	15-18
DWR40-206	79 534	23-18	ES69Y-32	4 132	15-18
DWR6	58 605	23-16	ES69Y-40	6 783	15-18
DWR6-203	64 878	23-16	ES69Y-50	14 957	15-18
DWR6-205	72 471	23-17	ES69Y-65	22 937	15-18
DWR6-206	72 471	23-18	ES69Y-80	18 879	15-18
DWR625	62 302	23-16	ES71Y-100	30 465	15-19
DWR625-203	68 575	23-16	ES71Y-125	44 460	15-19
DWR625-205	76 170	23-17	ES71Y-15	5 358	15-19
DWR625-206	76 170	23-18	ES71Y-150	67 158	15-19
			ES71Y-20	6 320	15-19
			ES71Y-25	7 361	15-19

Típus	Listaár HUF	Oldal	Típus	Listaár HUF	Oldal
ES71Y-32	9 213	15-19	EW7730A3600	Rendelésre	21-3
ES71Y-40	12 385	15-19	EW7730A4000	Rendelésre	21-3
ES71Y-50	14 480	15-19	EW7730A4800	Rendelésre	21-3
ES71Y-65	16 055	15-19	EW7730A5200	Rendelésre	21-3
ES71Y-80	19 041	15-19	EW7730A6000	Rendelésre	21-3
ES76S-100A	111 380	15-15	EW7730A7000	Rendelésre	21-3
ES76S-100C	111 380	15-15	EW7730K0100	Rendelésre	21-4
ES76S-100D	96 432	15-15	EW7730K0600	Rendelésre	21-4
ES76S-100F	96 432	15-15	EW7730K1200	Rendelésre	21-4
ES76S-65A	82 295	15-15	EW7730K2000	Rendelésre	21-4
ES76S-65C	82 295	15-15	EW7730K2800	Rendelésre	21-4
ES76S-65D	82 295	15-15	EW7730K3000	Rendelésre	21-4
ES76S-65F	82 295	15-15	EW7730K3600	Rendelésre	21-4
ES76S-80A	90 992	15-15	EW7730K4000	Rendelésre	21-4
ES76S-80C	92 811	15-15	EW7730K4800	Rendelésre	21-4
ES76S-80D	92 811	15-15	EW7730K5200	Rendelésre	21-4
ES76S-80F	92 811	15-15	EW7730K6000	Rendelésre	21-4
EVA10RA	2 957	2-3	EW7730K7000	Rendelésre	21-4
EVA1-DANFOSS	1 976	9-3, 11-13	EW7730L0100	Rendelésre	21-5
EW447A0100	47 588	21-2	EW7730L0600	Rendelésre	21-5
EW447A1200	47 588	21-2	EW7730L1200	Rendelésre	21-5
EW447A2000	49 567	21-2	EW7730L2000	Rendelésre	21-5
EW447M0100	58 396	21-2	EW7730L2800	Rendelésre	21-5
EW447M1200	58 396	21-2	EW7730L3000	Rendelésre	21-5
EW447M2000	60 386	21-2	EW7730L3600	Rendelésre	21-5
EW447P0100	55 752	21-2	EW7730L4000	Rendelésre	21-5
EW447P1200	55 752	21-2	EW7730L4800	Rendelésre	21-5
EW447P2000	57 737	21-2	EW7730L5200	Rendelésre	21-5
EW448A2800	107 293	21-2	EW7730L6000	Rendelésre	21-5
EW448A3600	107 293	21-2	EW7730L7000	Rendelésre	21-5
EW448A4600	132 184	21-2	EW7730M0100	94 551	21-4
EW448M2800	120 267	21-2	EW7730M0600	94 551	21-4
EW448M3600	120 267	21-2	EW7730M1200	94 551	21-4
EW448M4600	145 154	21-2	EW7730M2000	97 175	21-4
EW448P2800	120 267	21-2	EW7730M2800	166 693	21-4
EW448P3600	120 267	21-2	EW7730M3000	217 429	21-4
EW448P4600	145 154	21-2	EW7730M3600	176 396	21-4
EW449A5100	248 328	21-2	EW7730M4000	254 100	21-4
EW449A5900	335 434	21-2	EW7730M4800	282 888	21-4
EW449A6900	355 399	21-2	EW7730M5200	301 860	21-4
EW449A7700	375 913	21-2	EW7730M6000	396 749	21-4
EW449M5100	267 986	21-2	EW7730M7000	435 899	21-4
EW449M5900	355 091	21-2	EW7731A0100	Rendelésre	21-5
EW449M6900	375 055	21-2	EW7731A0600	Rendelésre	21-5
EW449M7700	395 572	21-2	EW7731A1200	Rendelésre	21-5
EW449P5100	267 986	21-2	EW7731A2000	Rendelésre	21-5
EW449P5900	355 091	21-2	EW7731A2800	Rendelésre	21-5
EW449P6900	375 055	21-2	EW7731A3000	Rendelésre	21-5
EW449P7700	395 572	21-2	EW7731A3600	Rendelésre	21-5
EW7730A0100	Rendelésre	21-3	EW7731A4000	Rendelésre	21-5
EW7730A0600	Rendelésre	21-3	EW7731A4800	Rendelésre	21-5
EW7730A1200	Rendelésre	21-3	EW7731A5200	Rendelésre	21-5
EW7730A2000	Rendelésre	21-3	EW7731A6000	Rendelésre	21-5
EW7730A2800	Rendelésre	21-3	EW7731A7000	Rendelésre	21-5
EW7730A3000	Rendelésre	21-3	EW7731K0100	Rendelésre	21-6

Típus	Listaár HUF	Oldal	Típus	Listaár HUF	Oldal
EW7731K0600	Rendelésre	21-6	Ex-DNS16	140 749	23-23
EW7731K1200	Rendelésre	21-6	Ex-DNS3	137 152	23-23
EW7731K2000	Rendelésre	21-6	Ex-DNS6	137 152	23-23
EW7731K2800	Rendelésre	21-6	Ex-DWR06	137 353	23-26
EW7731K3000	Rendelésre	21-6	Ex-DWR1	137 353	23-26
EW7731K3600	Rendelésre	21-6	Ex-DWR16	132 814	23-26
EW7731K4000	Rendelésre	21-6	Ex-DWR25	140 511	23-26
EW7731K4800	Rendelésre	21-6	Ex-DWR3	132 659	23-26
EW7731K5200	Rendelésre	21-6	Ex-DWR40	140 511	23-26
EW7731K6000	Rendelésre	21-6	Ex-DWR6	132 659	23-26
EW7731K7000	Rendelésre	21-6	Ex-DWR625	132 814	23-26
EW7731M0100	106 091	21-6	Ex-FT015	119 331	22-16
EW7731M0600	106 091	21-6	Ex-FTB015	118 831	22-16
EW7731M1200	106 091	21-6	Ex-TAM022	111 855	22-17
EW7731M2000	108 715	21-6	Ex-TAM150	111 030	22-17
EW7731M2800	178 232	21-6	Ex-TAM490	111 855	22-17
EW7731M3000	228 976	21-6	Ex-TAM813	115 445	22-17
EW7731M3600	187 936	21-6	Ex-TRM022	123 312	22-18
EW7731M4000	265 648	21-6	Ex-TRM150	120 862	22-18
EW7731M4800	311 426	21-6	Ex-TRM40	120 868	22-18
EW7731M5200	330 399	21-6	Ex-TX023	119 203	22-18
EW7731M6000	425 288	21-6	Ex-TX150	117 542	22-18
EW7731M7000	485 217	21-6	Ex-TX490	117 542	22-18
EWA087HY003	Rendelésre	21-2, 21-7	Ex-TXB023	123 602	22-19
EWA087HY004	Rendelésre	21-2, 21-7	Ex-TXB150	121 983	22-19
EWA087HY005	Rendelésre	21-2, 21-7	Ex-TXB490	121 983	22-19
EWA087HY006	Rendelésre	21-2, 21-7	Ex-VCM095	135 460	23-24
EWA54200001	Rendelésre	21-7	Ex-VCM101	135 460	23-24
EWA54200002	Rendelésre	21-7	Ex-VCM301	141 126	23-24
EWA54200003	Rendelésre	21-7	Ex-VCM4156	173 241	23-24
EWA54200017	Rendelésre	21-7	Ex-VNM111	149 789	23-24
EWA54200026	Rendelésre	21-7	Ex-VNM301	149 789	23-24
EWA54200030	Rendelésre	21-7	Ex-VNS111	173 942	23-25
Ex011	53 835	23-29, 24-11	Ex-VNS301	173 942	23-25
Ex041	193 397	23-29, 24-11			
Ex-DCM4016	152 707	23-22	F		
Ex-DCM4025	152 707	23-22	F42006646-001	3 489	7-2, 7-3, 7-4, 7-5, 7-6, 8-2, 8-3, 8-4, 8-5, 8-6
Ex-DDCM014	205 949	23-23	F42007110-001	777	8-3, 8-4, 8-5, 8-6
Ex-DDCM1	205 949	23-23			
Ex-DDCM16	205 949	23-23	F42007110-002	777	8-3, 8-4, 8-5, 8-6
Ex-DDCM1602	222 608	23-23	F42007789-001	9 684	7-2, 8-2, 8-3, 8-4, 8-5, 8-6
Ex-DDCM252	222 608	23-23	F42008489-001	4 523	7-3, 7-4, 7-5, 7-6
Ex-DDCM4	205 949	23-23	F42008489-002	4 523	7-3, 7-4, 7-5, 7-6
Ex-DDCM6	205 949	23-23	F42010971-001	3 377	8-10
Ex-DDCM6002	222 608	23-23			
Ex-DDCM662	222 608	23-23	F42010972-001	6 739	8-10
Ex-DGM506	156 297	23-27	F42010977-001	611	8-10
Ex-DGM516	156 297	23-27	F74C-11/4AA	45 255	15-6
Ex-DGM525	156 297	23-27	F74C-11/4AC	45 255	15-6
Ex-DNM10	127 009	23-22	F74C-11/4AD	45 255	15-6
Ex-DNM63	136 759	23-22	F74C-1AA	42 689	15-6
Ex-DNS025	150 596	23-23	F74C-1AC	42 689	15-6
Ex-DNS06	152 985	23-23	F74C-1AD	42 689	15-6
Ex-DNS1	152 985	23-23	F74C-3/4AA	40 977	15-6
Ex-DNS10	140 749	23-23	F74C-3/4AC	40 977	15-6

Típus	Listaár HUF	Oldal	Típus	Listaár HUF	Oldal
F74C-3/4AD	40 977	15-6	FK06-1AA	24 368	15-30
F76CS-11/4AA	90 261	15-4	FK06-1AAM	39 693	15-30
F76CS-1AA	81 908	15-4	FK06-3/4AA	22 177	15-30
F76CS-3/4AA	80 612	15-4	FK06-3/4AAM	31 064	15-30
F76S	Rendelésre	16-10	FK09S-1/2AA	55 805	15-31
F76S-1/2AA	58 402	15-2	FK09S-1/2AC	55 805	15-31
F76S-1/2AAM	74 242	15-2	FK09S-11/2AA	136 156	15-31
F76S-100FA	528 393	15-14	FK09S-11/2AC	136 156	15-31
F76S-100FD	528 393	15-14	FK09S-11/4AA	76 381	15-31
F76S-11/2AA	109 687	15-2	FK09S-11/4AC	76 381	15-31
F76S-11/2AAM	137 519	15-2	FK09S-1AA	70 031	15-31
F76S-11/4AA	73 471	15-2	FK09S-1AC	70 031	15-31
F76S-11/4AAM	92 802	15-2	FK09S-2AA	141 834	15-31
F76S-1AA	71 738	15-2	FK09S-2AC	141 834	15-31
F76S-1AAM	91 061	15-2	FK09S-3/4AA	56 232	15-31
F76S-2AA	117 881	15-2	FK09S-3/4AC	56 232	15-31
F76S-2AAM	144 950	15-2	FK74C-11/4AA	49 306	15-24
F76S-3/4AA	57 497	15-2	FK74C-11/4AC	49 306	15-24
F76S-3/4AAM	72 527	15-2	FK74C-11/4AD	49 306	15-24
F76S-65FA	411 897	15-14	FK74C-1AA	46 752	15-24
F76S-65FD	411 897	15-14	FK74C-1AC	46 752	15-24
F76S-80FA	454 640	15-14	FK74C-1AD	46 752	15-24
F76S-80FD	454 640	15-14	FK74C-3/4AA	45 038	15-24
FD16-326	92 864	23-19	FK74C-3/4AC	45 038	15-24
FD16-327	101 788	23-19	FK74C-3/4AD	45 038	15-24
FD300-100A	955 313	19-6	FK76CS-11/4AA	85 632	15-27
FD300-150A	1 416 777	19-6	FK76CS-1AA	94 070	15-27
FD300-200A	1 878 243	19-6	FK76CS-3/4AA	92 828	15-27
FD300-250A	2 825 459	19-6	FKN74C-1A	38 024	15-25
FD300-300A	3 886 019	19-6	FKN74C-1C	41 908	15-25
FD300-350A	5 464 715	19-6	FKN76CS-1AA	81 448	15-28
FD300-400A	8 581 626	19-6	FN025+ED1	163 085	24-2
FD300-450A	12 548 603	19-6	FN025+ED3	158 703	24-3
FD300-50A	793 395	19-6	FN05+ED1	163 085	24-2
FD300-65A	841 971	19-6	FN05+ED3	159 354	24-3
FD300-80A	890 545	19-6	FN09S	Rendelésre	14-5
FF06-1/2AA	11 849	15-8	FN09S-1/2A	47 197	15-9
FF06-1/2AAM	21 729	15-8	FN09S-1/2AM	64 292	15-9
FF06-11/4AA	20 487	15-8	FN09S-11/2A	91 524	15-9
FF06-1AA	15 574	15-8	FN09S-11/2AM	124 364	15-9
FF06-1AAM	28 632	15-8	FN09S-1A	59 217	15-9
FF06-3/4AA	12 941	15-8	FN09S-1AM	79 344	15-9
FF06-3/4AAM	24 682	15-8	FN09S-1AMN	79 269	15-9
FF20-AC	12 483	20-2	FN09S-1AN	59 217	15-9
FF20-MF	10 782	20-2	FN09S-AM	Rendelésre	14-7, 14-9, 14-17
FF40	19 299	20-3	FN1+ED1	163 085	24-2
FHBN05+ED3	260 505	24-4	FN1+ED3	161 952	24-3
FHBN1+ED3	260 505	24-4	FN3+ED1	147 871	24-2
FHBN10+ED3	260 505	24-4	FN3+ED3	146 489	24-3
FHBN3+ED3	260 505	24-4	FN505+ED1	197 087	24-2
FHBN5+ED3	260 505	24-4	FN505+ED3	193 341	24-3
FK06-1/2AA	18 911	15-30	FN510+ED1	197 087	24-2
FK06-1/2AAM	26 760	15-30	FN510+ED3	193 341	24-3
FK06-11/4AA	29 399	15-30	FN74C-1A	33 961	15-7
FK06-11/4AAM	41 232	15-30	FN74C-1C	33 298	15-7

Típus	Listaár HUF	Oldal	Típus	Listaár HUF	Oldal
FN76CS-1AA	66 309	15-5	FY69P-20A	21 820	15-18
FR124-3/4A	10 677	13-3	FY69P-25A	23 172	15-18
FT015	40 338	22-4	FY69P-32A	32 126	15-18
FT09RS-11/2A	61 165	15-3, 15-10, 15-22, 15-32	FY69P-40A	36 167	15-18
FT09RS-1A	41 616	15-3, 15-4, 15-5, 15-10,	FY69P-50A	39 977	15-18
		15-22, 15-27, 15-29, 15-32	FY69P-65A	46 347	15-18
FTB015	44 020	22-4	FY69P-80A	61 442	15-18
FTS015	128 981	22-5	FY71P-100B	339 840	15-19
FTSB015	128 035	22-5	FY71P-125B	518 493	15-19
FV300-100A	517 528	19-7	FY71P-150B	700 389	15-19
FV300-150A	970 006	19-7	FY71P-15B	47 573	15-19
FV300-200A	1 429 934	19-7	FY71P-20B	56 671	15-19
FV300-250A	2 370 270	19-7	FY71P-25B	65 434	15-19
FV300-300A	3 474 547	19-7	FY71P-32B	75 410	15-19
FV300-350A	5 029 358	19-7	FY71P-40B	109 135	15-19
FV300-400A	8 148 293	19-7	FY71P-50B	155 899	15-19
FV300-450A	12 044 636	19-7	FY71P-65B	183 898	15-19
FV300-50A	333 753	19-7	FY71P-80B	240 821	15-19
FV300-65A	380 304	19-7	FY-SX100-1/2A	166 385	15-20
FV300-80A	468 752	19-7	FY-SX100-100A	845 212	15-20
FVN105+ED1	171 709	24-5	FY-SX100-11/2A	215 322	15-20
FVN105+ED3	Rendelésre	24-5	FY-SX100-11/4A	210 429	15-20
FVN111+ED1	171 709	24-5	FY-SX100-1A	186 659	15-20
FVN111+ED3	Rendelésre	24-5	FY-SX100-2A	288 029	15-20
FVN112+ED1	171 709	24-5	FY-SX100-3/4A	182 464	15-20
FVN112+ED3	Rendelésre	24-5	FY-SX100-50A	504 051	15-20
FVN125+ED1	175 410	24-5	FY-SX100-65A	693 506	15-20
FVN125+ED3	Rendelésre	24-5	FY-SX100-80A	762 018	15-20
FY30-1/2A	5 672	14-11, 15-16			
FY30-1/2B	6 020	15-16			
FY30-11/2A	15 387	14-11, 15-16	G		
FY30-11/2B	16 768	15-16	G12-100	15 197	22-3
FY30-11/4A	11 523	14-11, 15-16	G12-250	15 197	22-3
FY30-11/4B	12 642	15-16	GF20	10 657	6-5
FY30-1A	8 568	14-11, 15-16			
FY30-1B	9 228	15-16	GT4	63 820	26-7
FY30-2A	24 127	14-11, 15-16			
FY30-2B	26 123	15-16			
FY30-3/4A	6 586	14-11, 15-16			
FY30-3/4B	6 586	15-16			
FY30-3/8A	4 018	14-11, 15-16	H		
FY30-3/8B	4 580	15-16	H100-1/2D	6 768	11-23, 11-24, 11-33
FY32-1/2C	5 833	15-17	H2	1 549	22-8, 22-17
FY32-1/4C	4 434	15-17	H3	6 008	22-4, 22-5, 22-16
FY32-11/2C	21 135	15-17			
FY32-11/4C	15 779	15-17	H6045A1002	49 426	25-2
FY32-1C	11 122	15-17	H6120A1000	23 130	25-2
FY32-2C	32 521	15-17	H615A2015	Rendelésre	27-2
FY32-3/4C	7 612	15-17	H615A2077	Rendelésre	27-2
FY32-3/8C	4 631	15-17	H7012A1009	51 639	1-12, 6-10
FY69P-100A	95 526	15-18	H7012B1007	57 468	6-10
FY69P-125A	178 657	15-18	H7012B1023	59 384	6-10
FY69P-150A	248 614	15-18	H7015A1006	76 104	1-12, 6-11
FY69P-15A	18 926	15-18	H7015B1004	90 351	6-11
FY69P-200A	494 355	15-18	H7015B1012	122 588	6-11

Típus	Listaár HUF	Oldal	Típus	Listaár HUF	Oldal
H7015B1020	86 050	6-11	HS10S-3/4AA	80 757	15-21
H7018A1003	38 999	6-16	HS10S-3/4AAM	95 348	15-21
H7508A1026	74 166	6-11	HS20-D	30 785	9-7
H7508A1034	92 704	6-11	HS30	30 392	9-7
H7508A1042	74 166	6-11	HS74CA-11/4AA	76 880	15-23
HA30	30 392	9-7	HS74CA-11/4AC	77 763	15-23
HA70	87 914	9-7	HS74CA-11/4AD	77 027	15-23
HAC30	3 728	9-7	HS74CA-1AA	74 846	15-23
HAV20	28 733	9-8	HS74CA-1AC	75 865	15-23
HAV25	30 945	9-8	HS74CA-1AD	75 265	15-23
HAV32	37 206	9-8	HS74CA-3/4AA	74 463	15-23
HB05	34 704	9-7	HS74CA-3/4AC	75 479	15-23
HCA1VEL	1 662	2-3, 9-3, 11-13	HS74CA-3/4AD	74 741	15-23
HCC80	69 854	9-6	HU01	4 399	9-3, 11-13
HCC80R	70 934	9-6	HU02	5 601	9-3, 11-13
HCD6003	75 371	23-20	HVAC03C2	167 352	5-2
HCD6010	75 371	23-20	HVAC03C5	204 709	5-2
HCD6050	75 371	23-20	HVAC04C2	181 340	5-2
HCD6150	75 371	23-20	HVAC04C5	215 483	5-2
HCE40	92 075	9-3	HVAC05C2	203 815	5-2
HCE80	59 141	9-6	HVAC05C5	237 030	5-2
HCE80R	60 221	9-6	HVAC07C2	233 480	5-2
HCF82	15 439	9-7	HVAC07C5	265 762	5-2
HCM100	76 183	9-3	HVAC09C2	262 188	5-2
HCM200D-HU	107 460	9-6, 9-7	HVAC09C5	294 492	5-2
HCS80	25 586	9-7	HVAC12C2	290 750	5-2
HCU23	37 013	9-3	HVAC12C5	323 223	5-2
HCW23	10 362	9-3	HVAC16C2	297 089	5-2
HCW80	20 686	9-4	HVAC16C5	348 363	5-2
HCW82	17 599	9-7	HVAC23C2	422 565	5-2
HD30	31 180	9-7	HVAC23C5	474 061	5-2
HDI10	19 193	6-12, 6-13	HVAC31C2	540 407	5-2
HGK3	53 668	27-2	HVAC31C5	588 983	5-2
HM80	42 509	9-5	HVAC38C2	601 411	5-2
HMC80	51 829	9-5	HVAC38C5	678 768	5-2
HMC82	55 069	9-5	HVAC46C2	725 033	5-2
HMF01	3 005	9-7	HVAC46C5	800 874	5-2
HN40	14 170	9-3, 11-13	HVAC61C2	822 513	5-2
HPF80	140 570	9-7	HVAC61C5	897 841	5-2
HR10F	35 932	9-3, 11-13	HVS80	4 860	9-5
HR40	16 189	9-2, 11-13	HWS40	78 659	9-7
HR40F	38 358	9-3, 11-13	HX10	55 256	9-8
HR80	25 780	9-5, 9-7			
HRA80	14 363	9-7			
HREL1	34 457	9-3			
HS10S-1/2AA	73 666	15-21	I		
HS10S-1/2AAM	94 140	15-21	IRA-AD	4 923	2-3
HS10S-11/2AA	179 351	15-21			
HS10S-11/2AAM	206 401	15-21			
HS10S-11/4AA	120 799	15-21			
HS10S-11/4AAM	138 521	15-21	K		
HS10S-1AA	100 985	15-21	K42007508-001	3 905	8-5
HS10S-1AAM	118 696	15-21	K42008268-001	Rendelésre	8-2
HS10S-2AA	192 664	15-21	K430D	8 706	23-29, 24-11
HS10S-2AAM	219 732	15-21			

Típus	Listaár HUF	Oldal	Típus	Listaár HUF	Oldal
K480D	39 291	23-29, 24-11	M07M-A16	2 952	14-5, 14-7, 14-9, 14-13, 14-16, 15-4, 15-5, 15-6, 15-7, 15-23, 15-25, 15-26, 15-27, 15-30, 17-6, 17-8, 19-3, 19-15
KB191-3/4	5 234	18-2, 18-3, 18-4			
KF06-1/2A	7 799	15-8, 15-30			
KF06-1A	8 362	15-8, 15-30			
KF11S-11/2A	49 791	15-3, 15-10, 15-22, 15-32			
KF11S-1A	32 050	15-3, 15-4, 15-5, 15-10, 15-22, 15-27, 15-29, 15-32	M07M-A25	2 952	14-5, 14-7, 14-9, 14-13, 15-4, 17-6, 17-8
KF74-1A	26 206	15-6, 15-7, 15-23, 15-25, 15-26	M07M-A4	2 952	13-7, 14-5, 14-7, 14-9, 14-13, 14-16, 15-30, 17-6, 17-8
KH11S-1A	6 931	15-3, 15-4, 15-5, 15-10, 15-22, 15-27, 15-29, 15-32	M228S-A8	10 903	13-5
KSL230	67 798	26-3	M38K-A10	3 088	14-2, 14-11, 14-17, 15-22
KSL24	67 798	26-3	M38K-A16	3 088	14-11, 14-17, 15-22
KSW230	125 914	26-4	M38K-A25	3 088	14-11, 14-17, 15-22
KSW24	125 914	26-4	M38K-A4	3 088	14-2, 14-11, 14-17
			M39K-A10	2 934	13-5, 14-3
KTF20	4 743	1-3, 1-5, 1-7, 6-3	M39K-A4	Rendelésre	14-3
KTF20-B	191 972	6-3	M39M-A10	2 934	14-15
			M39M-A16	2 934	14-15, 19-10
			M5410C1001	12 925	2-4
			M5410C4005	12 925	2-4
L			M5410L1001	15 618	2-4
L4064K1006/U	12 129	7-12	M5410L1506	15 617	2-4
L6188A2002	12 774	7-13	M5410L4005	15 618	2-4
L6188A2010	12 774	7-13	M5410L4500	15 617	2-4
			M6061A1013	52 013	2-11
L6188A2028	12 333	7-13	M6061A1021	66 961	2-11
L6188A2036	12 774	7-13	M6061A1039	74 337	2-11
L6188B2018	12 280	7-13	M6061A1047	79 067	2-11
L6189A2043	9 609	7-13	M6061L1019	46 780	2-11
L6189C2007	8 792	7-13	M6061L1027	60 348	2-11
L6190B2030	12 314	7-13	M6061L1035	70 554	2-11
L6190C2004	13 644	7-13	M6061L1043	73 958	2-11
L6191B2005	22 260	7-14	M6063A1003	30 470	2-10
L6191B2013	23 211	7-14	M6063A4007	33 111	2-10
L6191B2021	23 356	7-14	M6063L1009	30 470	2-10
L641A1039	7 952	7-15	M6063L4003	33 111	2-10
L641B1004	9 829	7-3, 7-4, 7-15	M6410C2023	20 925	2-4
L641B1012	9 829	7-15	M6410C2031	23 250	2-5
LF20	7 879	6-4	M6410C4029	30 225	2-4
LF20-C	Rendelésre	6-4	M6410C4037	32 086	2-5
LF24	86 379	6-15	M6410L2023	23 315	2-4
			M6410L2031	29 295	2-5
			M6410L4029	32 527	2-4
			M6410L4037	36 244	2-5
			M7061E1012	71 593	2-11
M			M7061E1020	78 043	2-11
M07K-A10	2 952	16-16, 16-17, 16-19	M7410A1001	18 405	2-3
M07K-A16	2 952	13-5, 14-22, 15-29, 16-16, 16-17, 16-19, 19-5	M7410C1007	18 405	2-4
			M7410C1015	19 240	2-5
			M7410E1002	41 680	2-5
M07K-A25	2 952	16-16, 16-17, 16-19	M7410E1028	42 472	2-5
M07K-A4	2 952	16-16, 16-17, 16-19	M7410E2026	41 855	2-5
M07M-A10	2 952	14-5, 14-7, 14-9, 14-13, 14-15, 14-19, 15-30, 15-32, 17-6, 17-8	M7410E2034	43 161	2-5
			M7410E4022	50 574	2-5
			M7410E4030	51 883	2-5

Típus	Listaár HUF	Oldal	Típus	Listaár HUF	Oldal
M76K-A16	3 393	15-15	MT8-024-NO	7 341	2-2
M76M-A16	Rendelésre	15-3	MT8-024S-NC	9 120	2-2
MAG160S-12	37 844	17-6, 17-8	MT8-024S-NO	9 120	2-2
MAG160S-18	42 726	17-6, 17-8	MT8-230LC-NC	7 341	2-2
MAU8/MS	2 074	23-29, 24-11	MT8-230LC-NO	7 341	2-2
MAU8/NST	14 832	23-29, 24-11	MT8-230-NC	7 341	2-2
MCD3	41 147	26-5	MT8-230-NO	7 341	2-2
MCE1	12 007	26-5	MT8-230S-NC	9 120	2-2
MCE2	10 649	26-5	MT8-230S-NO	9 120	2-2
MCE3	31 796	26-6	MT-ADAPT-HP	12 158	2-3
MCM1	15 453	26-6	MT-ADAPT-HW	12 158	2-3
MCP1	13 073	26-7	MT-CABLE-1.5M	12 158	2-3
MF126-A4	3 205	13-4, 13-5	MT-CABLE-10M	32 421	2-3
ML6420A3007	81 691	2-7	MT-CABLE-2.5M	16 210	2-3
ML6420A3015	81 691	2-7	MT-CABLE-5M	20 264	2-3
ML6420A3023	84 889	2-7	MT-CABLE-HCE40	Rendelésre	9-3
ML6420A3031	84 889	2-7	MT-CLIP	17 021	2-2
ML6420A3072	61 673	2-7	MT-CLIP-ATP	8 273	2-2
ML6421A3005	124 594	2-9	MV300-100A	566 711	19-8
ML6421A3013	133 311	2-9	MV300-100AA	Rendelésre	19-8
ML6421B3004	120 943	2-9	MV300-100B	566 710	19-9
ML6421B3012	133 311	2-9	MV300-100BB	Rendelésre	19-9
ML6425A3006	135 092	2-7	MV300-150A	1 011 985	19-8
ML6425A3014	135 092	2-7	MV300-150AA	Rendelésre	19-8
ML6425B3005	135 092	2-7	MV300-150B	1 011 984	19-9
ML6425B3021	135 091	2-7	MV300-150BB	Rendelésre	19-9
ML6435B1008	47 923	2-6	MV300-200A	1 538 217	19-8
ML6435B1016	47 923	2-6	MV300-200AA	Rendelésre	19-8
ML7420A6009	107 250	2-8	MV300-200B	1 538 217	19-9
ML7420A6017	111 356	2-8	MV300-200BB	Rendelésre	19-9
ML7420A6025	79 293	2-8	MV300-250A	2 388 284	19-8
ML7421A3004	154 490	2-9	MV300-250AA	Rendelésre	19-8
ML7421B3003	161 558	2-9	MV300-250B	2 388 283	19-9
ML7425A6008	162 929	2-8	MV300-250BB	Rendelésre	19-9
ML7425B6007	162 929	2-8	MV300-300A	3 481 227	19-8
ML7430E1005	47 921	2-6	MV300-300AA	Rendelésre	19-8
ML7435E1004	61 612	2-6	MV300-300B	3 481 226	19-9
MT010-3MN	Rendelésre	2-3	MV300-300BB	Rendelésre	19-9
MT010-N	Rendelésre	2-3	MV300-350A	5 181 359	19-8
MT2000	32 184	1-3, 1-5, 1-7, 8-10	MV300-350AA	Rendelésre	19-8
MT4-024LC-NC	5 826	2-2	MV300-350B	5 181 359	19-9
MT4-024LC-NO	5 826	2-2, 9-3	MV300-350BB	Rendelésre	19-9
MT4-024-NC	5 826	2-2	MV300-400A	8 338 750	19-8
MT4-024-NO	5 826	2-2	MV300-400AA	Rendelésre	19-8
MT4-024S-NC	7 579	2-2	MV300-400B	8 338 750	19-9
MT4-024S-NO	7 579	2-2	MV300-400BB	Rendelésre	19-9
MT4-230LC-NC	5 826	2-2	MV300-450A	12 305 728	19-8
MT4-230LC-NO	5 826	2-2	MV300-450AA	Rendelésre	19-8
MT4-230-NC	5 826	2-2, 9-7	MV300-450B	12 305 728	19-9
MT4-230-NO	5 826	2-2, 9-7	MV300-450BB	Rendelésre	19-9
MT4-230S-NC	7 579	2-2	MV300-50A	406 413	19-8
MT4-230S-NO	7 579	2-2	MV300-50AA	Rendelésre	19-8
MT8-024LC-NC	7 341	2-2	MV300-50B	406 412	19-9
MT8-024LC-NO	7 341	2-2	MV300-50BB	Rendelésre	19-9
MT8-024-NC	7 341	2-2	MV300-65A	453 370	19-8

Típus	Listaár HUF	Oldal	Típus	Listaár HUF	Oldal
MV300-65AA	Rendelésre	19-8	NXLOPTAA	16 210	5-6
MV300-65B	453 369	19-9	NXLOPTAI	26 055	5-6
MV300-65BB	Rendelésre	19-9	NXLPANC	16 164	5-6
MV300-80A	518 134	19-8	NXLPANRS	28 286	5-6
MV300-80AA	Rendelésre	19-8	NXLRFIV12	22 628	5-3
MV300-80B	518 134	19-9	NXLRFIV35	22 628	5-3
MV300-80BB	Rendelésre	19-9	NXOPTB1	33 136	5-6
			NXOPTB2	37 983	5-6
			NXOPTB4	58 189	5-6
			NXOPTB5	30 879	5-6
N			NXOPTB8	101 831	5-6
N05010	29 043	2-12	NXOPTB9	52 531	5-6
N05010-SW2	35 023	2-12	NXOPTC2	57 124	5-6
N05230-2POS	20 717	2-12	NXOPTC3	75 969	5-6
			NXOPTC4	102 670	5-6
N0524	20 717	2-12	NXOPTC5	102 639	5-6
N0524-SW2	24 987	2-12	NXOPTC6	102 639	5-6
N10010	32 462	2-12	NXOPTC7	102 639	5-6
N10010-SW2	38 440	2-12	NXOPTC8	57 381	5-6
N10230-2POS	23 064	2-12	NXOPTCI	92 133	5-6
N1024	24 176	2-12	NXOPTCJ	37 178	5-6
N1024-SW2	29 899	2-12	NXOPTD3	33 944	5-6
N12-100	12 812	22-3	NXPANA	37 178	5-6
N12-250	12 812	22-3	NXS0003V35A2H1	243 165	5-4
N20010	53 809	2-13	NXS0003V35A5H1	278 676	5-5
N20010-SW2	58 079	2-13	NXS0004V35A2H1	268 639	5-4
N20230	38 431	2-13	NXS0004V35A5H1	304 922	5-5
N20230-SW2	43 559	2-13	NXS0005V35A2H1	280 991	5-4
N2024	38 431	2-13	NXS0005V35A5H1	317 274	5-5
N2024-SW2	43 559	2-13	NXS0007V35A2H1	294 114	5-4
N34010	69 177	2-13	NXS0007V35A5H1	331 940	5-5
N34230	61 334	2-13	NXS0009V35A2H1	317 274	5-4
N3424	57 923	2-13	NXS0009V35A5H1	355 099	5-5
NA225-A	229 478	13-6	NXS0012V35A2H1	358 957	5-4
NA228S-A	589 556	13-5	NXS0012V35A5H1	397 556	5-5
NA228S-B	581 736	13-5	NXS0016V35A2H1	428 434	5-4
NA228S-C	720 634	13-5	NXS0016V35A5H1	466 260	5-5
NK295S-1/2A	26 284	13-6	NXS0022V35A2H1	524 156	5-4
NK298S-1/2A	67 159	13-7	NXS0022V35A5H1	560 437	5-5
NK300-1/2A	50 647	13-7	NXS0031V35A2H1	629 141	5-4
NPT1	7 457	23-29, 24-11	NXS0031V35A5H1	666 968	5-5
NX-FAN-3	Rendelésre	5-7	NXS0038V35A2H1	743 391	5-4
NX-FAN-4	Rendelésre	5-7	NXS0038V35A5H1	825 217	5-5
NX-FAN-5	Rendelésre	5-7	NXS0045V35A2H1	844 517	5-4
NX-FAN-6	Rendelésre	5-7	NXS0045V35A5H1	929 432	5-5
NX-FAN-7	Rendelésre	5-7	NXS0061V35A2H1	978 836	5-4
NXL0001V35C1N0	124 825	5-3	NXS0061V35A5H1	1 067 610	5-5
NXL0002V32C1N0	101 156	5-3	NXS0072V35A2H0	1 320 041	5-4
NXL0002V35C1N0	141 808	5-3	NXS0072V35A5H0	1 366 357	5-5
NXL0003V32C1N1	115 368	5-3	NXS0087V35A2H0	1 604 119	5-4
NXL0003V35C1N1	145 899	5-3	NXS0087V35A5H0	1 634 998	5-5
NXL0004V32C1N1	123 728	5-3	NXS0105V35A2H0	1 851 144	5-4
NXL0004V35C1N1	174 924	5-3	NXS0105V35A5H0	1 868 899	5-5
NXL0005V35C1N1	174 461	5-3	NXS0140V35A2H0	2 267 998	5-4
NXL0006V32C1N1	134 596	5-3	NXS0140V35A5H0	2 500 357	5-5

Típus	Listaár HUF	Oldal	Típus	Listaár HUF	Oldal
NXS0168V35A2H0	2 674 045	5-4	PS300-50A	704 341	19-11
NXS0168V35A5H0	2 905 632	5-5	PS300-65A	785 299	19-11
NXS0205V35A2H0	3 202 834	5-4	PS300-80A	850 067	19-11
NXS0205V35A5H0	3 435 192	5-5	PSHRB0011-S	Rendelésre	23-6
NXS0260V35A2H0	4 599 313	5-4	PSHRB0041-S	Rendelésre	23-6
NXS0260V35A5H0	4 965 630	5-5	PSHRB0101-S	Rendelésre	23-6
NXS0310V35A2H0	5 307 528	5-4	PSHRB0161-S	Rendelésre	23-6
NXS0310V35A5H0	5 616 860	5-5	PSHRB0251-S	Rendelésre	23-6
			PSHRB0401-S	Rendelésre	23-6
			PSHRV1011-S	Rendelésre	23-6
O			PSSRB0011-S	116 350	23-6
OT112M-3/4D	1 204	11-41, 11-42	PSSRB0041-S	116 350	23-6
OT112M-3/4F	1 204	11-41, 11-42	PSSRB0101-S	116 350	23-6
OT112M-3/4F2	1 204	11-41, 11-42	PSSRB0161-S	116 350	23-6
OT112M-3/4G	1 204	11-41, 11-42	PSSRB0251-S	116 350	23-6
OT112M-3/4H	1 204	11-41, 11-42	PSSRB0401-S	116 350	23-6
OT113M-3/4D	1 406	11-41, 11-42	PSSRV1011-S	116 350	23-6
OT113M-3/4F	1 172	11-41, 11-42	PST001RG34F	144 652	23-2
OT113M-3/4H	1 406	11-41, 11-42	PST001RG34F-R	152 966	23-3
OT114M-3/4B	1 070	11-41, 11-42	PST002AG12S	144 652	23-4
OT114M-3/4C	1 070	11-41, 11-42	PST002AG12S-R	152 966	23-5
OT114M-3/4D	1 070	11-41, 11-42	PST002AG34F	144 652	23-2
OT114M-3/4E	1 070	11-41, 11-42	PST002AG34F-R	152 966	23-3
OT114M-3/4F	1 070	11-41, 11-42	PST002RG12S	144 652	23-4
OT114M-3/4H	1 070	11-41, 11-42	PST002RG12S-R	152 966	23-5
			PST002RG34F-R	152 966	23-3
			PST004RG12S	144 652	23-4
			PST004RG12S-R	152 966	23-5
			PST004RG34F	144 652	23-2
			PST004RG34F-R	152 966	23-3
P			PST010AG12S	144 652	23-4
P2	2 594	22-4, 22-7, 22-8, 22-10, 22-16, 22-17, 22-18, 22-19, 23-29, 24-11	PST010AG12S-R	152 966	23-5
P2-TVS12-400100	42 456	22-3	PST010AG34F	144 652	23-2
P2-TVS12-400250	42 456	22-3	PST010AG34F-R	166 266	23-3
PC300-100A	1 107 515	19-10	PST010RG12S	144 652	23-4
PC300-150A	1 589 219	19-10	PST010RG12S-R	152 966	23-5
PC300-200A	2 049 067	19-10	PST010RG34F	144 652	23-2
PC300-250A	2 989 806	19-10	PST010RG34F-R	152 966	23-3
PC300-300A	4 094 083	19-10	PST025RG12S	144 652	23-4
PC300-350A	5 648 492	19-10	PST025RG12S-R	152 966	23-5
PC300-400A	8 767 832	19-10	PST025RG34F	144 652	23-2
PC300-450A	12 664 375	19-10	PST025RG34F-R	152 966	23-3
PC300-65A	999 841	19-10	PST02RG34F	Rendelésre	23-2
PC300-80A	1 064 607	19-10	PST060RG12S	144 652	23-4
PS300-100A	922 930	19-11	PST060RG12S-R	152 966	23-5
PS300-150A	1 400 586	19-11	PST100RG12S	144 652	23-4
PS300-200A	1 862 051	19-11	PST100RG12S-R	152 966	23-5
PS300-250A	2 914 515	19-11	PST250RG12S	144 652	23-4
PS300-300A	3 966 978	19-11	PST250RG12S-R	152 966	23-5
PS300-350A	5 505 194	19-11	PST600RG12S	144 652	23-2
PS300-400A	8 662 585	19-11	PST600RG12S-R	152 966	23-3
PS300-450A	12 548 603	19-11	PSTM250RG12S	144 652	23-2
			PSTM250RG12S-R	152 966	23-3
			PSTM250RG34F	144 652	23-2
			PSTM250RG34F-R	152 966	23-3

Típus	Listaár HUF	Oldal	Típus	Listaár HUF	Oldal
PSTM400RG12S	144 652	23-4	R295-2C	281 047	16-16
PSTM400RG12S-R	152 966	23-5	R295-2D	281 047	16-16
PSTM400RG34F	144 652	23-2	R295-3/4A	95 617	16-15
PSTM400RG34F-R	152 966	23-3	R295-3/4B	95 617	16-15
PSTM600RG12S	144 652	23-4	R295-3/4C	95 617	16-16
PSTM600RG12S-R	152 966	23-5	R295-3/4D	95 617	16-16
PSTM600RG34F	144 652	23-2	R295H-1/2A	220 971	16-17
PSTM600RG34F-R	152 966	23-3	R295H-11/2A	430 300	16-17
PSTV01RG12S	144 652	23-4	R295H-11/4A	367 988	16-17
PSTV01RG12S-R	152 966	23-5	R295H-1A	274 173	16-17
PSTV01RG34F	144 652	23-2	R295H-2A	508 246	16-17
PSTV01RG34F-R	152 966	23-3	R295H-3/4A	243 870	16-17
			R295HP-100FA	2 088 110	16-23
			R295HP-125FA	2 783 225	16-23
			R295HP-150FA	3 477 596	16-23
			R295HP-200FA	6 969 704	16-23
			R295HP-65FA	1 375 498	16-23
			R295HP-80FA	1 683 967	16-23
			R295P-100FA	1 728 353	16-22
			R295P-100FB	1 728 353	16-22
			R295P-100FC	1 728 353	16-22
			R295P-125FA	2 330 180	16-22
			R295P-125FB	2 330 180	16-22
			R295P-150FA	2 924 096	16-22
			R295P-150FB	2 866 765	16-22
			R295P-200FA	6 021 160	16-22
			R295P-200FB	6 021 160	16-22
			R295P-65FA	1 114 006	16-22
			R295P-65FB	1 114 006	16-22
			R295P-65FC	1 114 006	16-22
			R295P-80FA	1 376 177	16-22
			R295P-80FB	1 376 177	16-22
			R295P-80FC	1 376 177	16-22
			R295SA-1/2A	182 124	16-18
			R295SA-1/2B	182 124	16-18
			R295SA-1/2C	182 124	16-19
			R295SA-1/2D	182 124	16-19
			R295SA-11/2A	375 224	16-18
			R295SA-11/2B	375 225	16-18
			R295SA-11/2C	375 224	16-19
			R295SA-11/2D	375 224	16-19
			R295SA-11/4A	319 326	16-18
			R295SA-11/4B	319 326	16-18
			R295SA-11/4C	319 326	16-19
			R295SA-11/4D	319 326	16-19
			R295SA-1A	230 441	16-18
			R295SA-1B	230 441	16-18
			R295SA-1C	230 441	16-19
			R295SA-1D	230 441	16-19
			R295SA-2A	441 194	16-18
			R295SA-2B	441 194	16-18
			R295SA-2C	441 194	16-19
			R295SA-2D	441 194	16-19
			R295SA-3/4A	203 244	16-18
			R295SA-3/4B	203 244	16-18
Q					
Q6360A1025	7 565	7-2			
Q6371A1006	5 124	7-10			
Q6371C1002	14 061	7-10			
Q6371C1010	14 548	7-10			
Q979A1020	8 412	7-2			
Q979B1029	7 774	7-2			
Q979C1036	9 546	7-2			
R					
R1/MS	9 153	22-8, 22-17			
R1/Nst	18 621	22-8, 22-17			
R10/MS	8 961	22-11, 22-19			
R10/NST	22 508	22-11, 22-19			
R12-100	13 101	22-3			
R12-250	13 101	22-3			
R2/MS	8 690	22-8, 22-17			
R2/Nst	21 076	22-8, 22-17			
R20/MS	10 045	22-11, 22-19			
R20/NST	26 005	22-11, 22-19			
R295-1/2A	77 012	16-15			
R295-1/2B	77 012	16-15			
R295-1/2C	77 012	16-16			
R295-1/2D	77 012	16-16			
R295-11/2A	232 203	16-15			
R295-11/2B	232 203	16-15			
R295-11/2C	232 203	16-16			
R295-11/2D	232 203	16-16			
R295-11/4A	180 927	16-15			
R295-11/4B	180 927	16-15			
R295-11/4C	180 927	16-16			
R295-11/4D	180 927	16-16			
R295-1A	119 771	16-15			
R295-1B	119 771	16-15			
R295-1C	119 771	16-16			
R295-1D	119 771	16-16			
R295-2A	281 047	16-15			
R295-2B	281 047	16-15			

Típus	Listaár HUF	Oldal	Típus	Listaár HUF	Oldal
R295SA-3/4C	203 244	16-19	RV181-1/2K	2 258	16-2
R295SA-3/4D	203 244	16-19	RV181-11/2A	17 901	16-2
R295SP-100FA	1 729 428	16-24	RV181-11/2B	17 733	16-2
R295SP-100FB	1 729 428	16-24	RV181-11/4A	12 714	16-2
R295SP-100FC	1 729 428	16-24	RV181-11/4B	12 798	16-2
R295SP-125FA	2 364 092	16-24	RV181-1A	9 536	16-2
R295SP-125FB	2 364 092	16-24	RV181-1B	9 284	16-2
R295SP-150FA	2 941 530	16-24	RV181-2A	28 608	16-2
R295SP-150FB	2 941 530	16-24	RV181-2B	28 608	16-2
R295SP-200FA	2 983 852	16-24	RV181-3/4A	4 600	16-2
R295SP-200FB	2 983 852	16-24	RV181-3/4B	4 349	16-2
R295SP-65FA	1 131 653	16-24	RV181-3/4K	3 220	16-2
R295SP-65FB	1 131 653	16-24	RV277	Rendelésre	14-5, 14-7, 14-9, 15-3, 15-4, 15-5, 15-27, 15-29, 20-2, 20-3
R295SP-65FC	1 131 654	16-24	RV277-1/2A	7 419	16-3
R295SP-80FA	1 387 028	16-24	RV277-11/2A	15 766	16-3
R295SP-80FB	1 387 028	16-24	RV277-11/4A	9 986	16-3
R295SP-80FC	1 387 028	16-24	RV277-1A	8 463	16-3
R3/MS	12 708	22-8, 22-17	RV277-2A	26 347	16-3
R4	8 481	22-4, 22-5, 22-8, 22-16, 22-17	RV277-3/4A	7 678	16-3
R5	13 101	22-4, 22-5, 22-8, 22-16, 22-17	RV280-1/2A	10 230	16-5
R6	8 979	22-11, 22-19	RV280-11/2A	24 398	16-5
R6660D1009	23 743	8-11, 9-4, 9-5, 9-7	RV280-11/4A	20 287	16-5
R7	11 372	22-11, 22-19	RV280-1A	15 296	16-5
R7426A2006	78 764	1-8	RV280-2A	37 054	16-5
R7426A2014	89 943	1-9	RV280-3/4A	12 541	16-5
R7426B2004	86 683	1-10	RV281-1/2A	10 772	16-5
R7426B2012	93 530	1-11	RV281-1/2B	10 772	16-5
R7426C2002	86 683	1-10	RV281-11/2A	25 618	16-5
R7426C2010	92 201	1-11	RV281-11/2B	25 324	16-5
R7426D2000	91 040	1-12	RV281-11/4A	21 058	16-5
RC-AC	2 782	20-2, 20-3	RV281-11/4B	21 058	16-5
RC-MF	1 075	20-2, 20-3	RV281-1A	15 821	16-5
RF20	10 809	6-2	RV281-1B	15 821	16-5
RGT240	53 087	7-16	RV281-2A	37 500	16-5
RN1/MS	9 325	22-8, 22-17	RV281-2B	38 249	16-5
RN1/Nst	19 032	22-8, 22-17	RV281-3/4A	12 981	16-5
RN10/MS	9 325	22-11, 22-19	RV281-3/4B	12 981	16-5
RN10/NST	23 508	22-11, 22-19	RV283P-100A	226 112	16-7
RN2/MS	12 424	22-8, 22-17	RV283P-100B	226 112	16-7
RN2/Nst	21 563	22-8, 22-17	RV283P-125A	302 556	16-7
RN20/MS	10 282	22-11, 22-19	RV283P-125B	302 555	16-7
RN20/NST	27 158	22-11, 22-19	RV283P-150A	384 714	16-7
RS232C15.0M	25 053	5-7	RV283P-150B	384 714	16-7
RS232C2M	8 889	5-7	RV283P-200A	692 332	16-7
RS232C-4M	11 314	5-7	RV283P-200B	692 332	16-7
RV100P-100A	76 119	16-6	RV283P-250A	1 075 057	16-7
RV100P-125A	142 201	16-6	RV283P-250B	1 075 057	16-7
RV100P-150A	173 152	16-6	RV283P-300A	1 622 627	16-7
RV100P-200A	378 089	16-6	RV283P-300B	1 622 627	16-7
RV100P-250A	633 216	16-6	RV283P-40A	91 384	16-7
RV100P-50A	42 661	16-6	RV283P-40B	91 384	16-7
RV100P-65A	44 868	16-6	RV283P-50A	112 068	16-7
RV100P-80A	58 553	16-6	RV283P-50B	112 068	16-7
RV181-1/2A	3 596	16-2	RV283P-65A	137 632	16-7
RV181-1/2B	3 303	16-2			

Típus	Listaár HUF	Oldal	Típus	Listaár HUF	Oldal
RV283P-65B	137 631	16-7	S245BH-34ZA*...	23 860	17-4
RV283P-80A	190 037	16-7	S245BH-34ZB*...	28 637	17-4
RV283P-80B	190 036	16-7	S245S-112Z*...	42 086	17-5
RV284	Rendelésre	20-2, 20-3	S245S-114Z*...	41 986	17-5
RV284-1/2A	3 407	16-4	S4390A1004	2 613	7-2
RV284-15B	Rendelésre	16-4	S6040A1003	23 725	26-2
RV284-1A	4 983	16-4	S6065A1003	33 416	26-2
RV284-20B	Rendelésre	16-4	S6065A2001	71 769	26-2
RV284-25B	Rendelésre	16-4	SAF25	29 014	6-14
RV284-3/4A	4 069	16-4	SDBAM1	100 592	23-21
S			SDBAM16	90 803	23-21
S06K-1/4	939	13-4, 13-7, 14-3, 14-5, 14-7, 14-9, 14-13, 17-7, 17-8	SDBAM2,5	138 535	23-21
S06M-1/4	1 753	14-17, 14-18	SDBAM32	109 939	23-21
S1	7 858	22-7, 22-10, 22-18, 22-19	SDBAM6	94 346	23-21
S10010	64 031	2-14	SDBAM625	90 801	23-21
S10010-SW2	75 129	2-14	SDC12-31E	126 169	1-2
S10230-2POS	59 781	2-14	SDC3-10E	64 362	1-2
S10230-2POS-SW2	67 893	2-14	SDC3-40E	64 362	1-2
S1024-2POS	52 933	2-14	SDC7-21E	85 768	1-2
S1024-2POS-SW2	61 467	2-14	SDW10	24 984	1-3, 1-5, 1-7
S2	7 430	22-9	SDW20	55 936	1-3, 1-5, 1-7
S20010	67 023	2-14	SG160S-1/2AA	18 310	17-6
S20010-SW2	80 199	2-14	SG160S-1/2AB	18 310	17-6
S20230-2POS	62 615	2-14	SG160S-1/2AC	18 310	17-6
S20230-2POS-SW2	69 430	2-14	SG160S-1AA	25 083	17-6
S20230-F	70 036	2-15	SG160S-1AB	25 083	17-6
S20230-F-SW2	78 578	2-15	SG160S-1AC	25 083	17-6
S2024-2POS	53 921	2-14	SG160S-3/4AA	22 815	17-6
S2024-2POS-SW2	66 807	2-14	SG160S-3/4AB	22 815	17-6
S2024-F	66 620	2-15	SG160S-3/4AC	22 815	17-6
S2024-F-SW2	75 161	2-15	SG160SD-1/2AA	32 301	17-7
S245B-112ZA*...	53 943	17-3	SG160SD-1/2AB	32 301	17-8
S245B-112ZB*...	64 727	17-3	SG160SD-1/2AC	32 301	17-8
S245B-114ZA*...	36 516	17-3	SG160SD-1AA	47 661	17-7
S245B-114ZB*...	43 819	17-3	SG160SD-1AB	47 661	17-8
S245B-12ZA*...	16 836	17-3	SG160SD-1AC	47 661	17-8
S245B-12ZB*...	20 201	17-3	SG160SD-3/4AA	37 729	17-7
S245B-1ZA*...	23 412	17-3	SG160SD-3/4AB	37 729	17-8
S245B-1ZB*...	28 798	17-3	SG160SD-3/4AC	37 729	17-8
S245B-2ZA*...	97 823	17-3	SI06T-1/2	16 552	14-13
S245B-2ZB*...	117 396	17-3	SI06T-11/2	43 035	14-13
S245B-34ZA*...	18 755	17-3	SI06T-1B	19 863	14-13
S245B-34ZB*...	22 616	17-3	SIN-0010-5-0-P	223 867	5-7
S245BH-112ZA*...	62 651	17-4	SIN-0018-5-0-P	279 631	5-7
S245BH-112ZB*...	64 727	17-4	SIN-0032-5-0-P	373 381	5-7
S245BH-114ZA*...	44 553	17-4	SIN-0048-5-0-P	568 961	5-7
S245BH-114ZB*...	53 464	17-4	SIN-0075-5-0-P	771 814	5-7
S245BH-12ZA*...	22 992	17-4	SIN-0110-5-0-P	1 247 028	5-7
S245BH-12ZB*...	27 590	17-4	SIN-0180-5-0-P	1 530 700	5-7
S245BH-1ZA*...	31 527	17-4	SK06T-1/2	1 368	13-7, 14-5, 14-13, 17-8
S245BH-1ZB*...	37 834	17-4	SK06T-11/2	3 471	14-5, 14-13
S245BH-2ZA*...	117 529	17-4	SK06T-1B	2 264	14-5, 14-13
S245BH-2ZB*...	141 041	17-4	SLF3	33 076	26-3
			SM06T-1/2	4 401	14-5, 14-7, 14-9, 14-17, 14-18
			SM06T-11/2	7 993	14-5, 14-7, 14-9, 14-17, 14-18

Típus	Listaár HUF	Oldal	Típus	Listaár HUF	Oldal
SM06T-1A	6 197	14-7, 14-9, 14-17, 14-18	ST12-4-GK	14 628	22-2, 23-3
SM06T-1B	6 197	14-5	ST12-5-A	5 443	22-2, 23-3, 23-5
SM120-1/2A	3 046	13-2	ST12-5-G	5 443	22-2, 23-3, 23-5
SM120-1/2B	3 046	13-2	ST8-4	Rendelésre	22-3
SM120-11/4A	17 790	13-2	STA12	2 270	23-3, 23-5
SM120-11/4B	17 790	13-2	STB+TRF	71 965	22-12
SM120-1A	8 864	13-2	STB+TWF	71 130	22-13
SM120-1B	8 864	13-2	STB1F	56 064	22-12
SM120-3/4A	4 758	13-2	STW+TRF	81 170	22-14
SM120-3/4B	4 754	13-2	STW1F	49 371	22-14
SM152-1/2AA	5 964	17-2	SV300-100A	639 492	19-12
SM152-1/2AB	5 964	17-2	SV300-150A	1 104 276	19-12
SM152-1/2AC	5 964	17-2	SV300-200A	1 564 933	19-12
SM152-11/4AA	15 700	17-2	SV300-250A	2 448 597	19-12
SM152-11/4AB	15 700	17-2	SV300-300A	3 528 586	19-12
SM152-11/4AC	15 700	17-2	SV300-350A	5 164 357	19-12
SM152-1AA	10 683	17-2	SV300-400A	8 283 293	19-12
SM152-1AB	10 683	17-2	SV300-450A	12 179 635	19-12
SM152-1AC	10 683	17-2	SV300-50A	484 943	19-12
SM152-3/4AA	6 759	17-2	SV300-65A	531 495	19-12
SM152-3/4AB	6 759	17-2	SV300-80A	596 667	19-12
SM152-3/4AC	6 759	17-2	SW2	11 789	2-13, 2-14
SN025-280	113 322	24-6	SWF62	40 714	26-4
SN025-311	180 408	24-7	SWF62L	40 714	26-4
SN025-395	153 669	24-7	SWS-12	28 393	1-3
SN06-280	113 322	24-6	T		
SN06-311	180 408	24-7	T100R-AA	16 676	11-14
SN06-395	153 669	24-7	T100R-AB	16 676	11-14
SN10-280	123 619	24-6	T100RS-DA	16 925	11-14
SN10-311	180 401	24-7			
SN10-395	139 568	24-7	T100RS-DB	18 932	11-14
SN1-280	113 322	24-6	T2001	3 275	11-4
SN1-311	180 408	24-7	T2001DA	3 275	11-5
SN1-395	154 299	24-7	T2001DAW0	3 275	11-5
SN16-280	113 322	24-6	T2001W0	3 275	11-4
SN2-280	113 322	24-6	T2021	3 759	11-4
SN25-280	113 322	24-6	T2021DA	3 759	11-5
SN25-311	180 408	24-7	T2021DAW0	3 759	11-5
SN25-395	157 836	24-7	T2021W0	3 759	11-4
SN3-280	113 322	24-6	T2221	4 487	11-4
SN3-311	180 408	24-7	T2221DA	4 487	11-5
SN3-395	139 573	24-7	T2221DAW0	4 487	11-5
SN40-280	113 318	24-6	T2221W0	4 487	11-4
SN40-311	180 408	24-7	T3001	2 389	11-3
SN40-395	183 494	24-7	T300120	6 646	11-3
SN4-280	113 322	24-6	T300120DA	Rendelésre	11-3
SN6-280	113 322	24-6	T300120DAW0	6 646	11-3
SN6-311	180 408	24-7	T300120W0	6 646	11-3
SN6-395	139 573	24-7	T300150	Rendelésre	11-3
SSW2	11 789	2-12	T300150W0	8 430	11-3
ST12-4-A	7 092	22-2, 23-3, 23-5	T3001DA	2 389	11-3
ST12-4-A-AK	Rendelésre	23-5	T3001DAW0	2 389	11-3
ST12-4-A-GK	Rendelésre	23-5	T3001W0	2 389	11-3
ST12-4-AK	14 628	22-2, 23-3	T4360A1017	6 672	8-2
ST12-4-G	11 330	22-2, 23-3, 23-5	T4360B1007	6 107	8-3

Típus	Listaár HUF	Oldal	Típus	Listaár HUF	Oldal
T4360C1039	7 642	8-3	T6373A1157	9 633	7-4
T4360D1003	7 159	8-4	T6373B1015	10 990	7-4
T4360D1011	8 138	8-4	T6373B1064	10 990	7-4
T4360E1000	6 356	8-3	T6373C1013	9 634	7-4
T4NST	13 600	22-12, 22-14, 22-15	T6374C1004	9 180	7-5
T5NST	13 990	22-12, 22-13, 22-14	T6374C1012	11 340	7-5
T6001	2 470	11-6	T6375B1013	11 122	7-5
T600108	6 100	11-6	T6375B1021	11 122	7-5
T600108W0	6 084	11-6	T6375C1003	12 674	7-5
T600108WOH	Rendelésre	11-6	T6375D1001	11 122	7-5
T600120	6 334	11-6	T6376B1004	9 618	7-6
T600120W0	6 334	11-6	T6377B1003	10 960	7-6
T600120WOH	3 166	11-6	T6377B1011	10 960	7-6
T600150	8 034	11-6	T6377B1045	10 960	7-6
T600150W0	8 034	11-6	T6377B1151	11 446	7-6
T6001DA	2 199	11-7	T6570A2008	16 198	7-9
T6001DAH	2 653	11-7	T6570A2016	18 814	7-9
T6001DAW0	2 655	11-7	T6570B2006	16 634	7-9
T6001DAWOH	2 653	11-7	T6570B2014	19 247	7-9
T6001H	2 000	11-6	T6574A2004	15 362	7-9
T6001HZ	2 655	11-7	T6574A2012	19 733	7-9
T6001HZW0	2 655	11-7	T6574B2002	17 571	7-9
T6001W0	2 470	11-6	T6574B2010	20 182	7-9
T6001W0H	2 469	11-6	T6575A2003	18 595	7-9
T6002	2 308	11-6	T6575A2011	21 218	7-9
T6002H	2 307	11-6	T6575B2001	18 580	7-9
T6002W0	2 308	11-6	T6575B2019	21 220	7-9
T6002WOH	2 308	11-6	T6575C2006	18 261	7-9
T6011	2 813	11-6	T6575C2014	20 873	7-9
T6011W0	2 813	11-6	T6576A2002	18 260	7-9
T6101RUB15	17 465	11-15	T6576A2010	20 873	7-9
T6102	4 011	11-14	T6576A2028	18 257	7-9
T6102AUB15	18 020	11-15	T6576A2036	20 871	7-9
T6102RUB15	18 176	11-15	T6620B1008	8 733	8-7
T6120A1005	15 332	22-6	T675A1284	30 906	7-11
T6120A1013	Rendelésre	22-6	T675A1458	30 296	7-11
T6120A1021	Rendelésre	22-6	T675A1607	38 146	7-11
T6120A1039	Rendelésre	22-6	T675A1615	38 146	7-11
T6120B1003	37 659	22-6	T675A1623	39 343	7-11
T631C1160	18 108	7-17	T678A1015	45 460	7-12
T631C1178	Rendelésre	7-17	T678A1494	51 416	7-12
T6360A1012	6 299	8-5	T678A1551	81 447	7-12
T6360A1079	3 661	8-5	T678A1577	81 447	7-12
T6360B1010	6 498	8-5	T6950A1000	19 226	22-5
T6360C1000	7 069	8-5	T6950A1018	20 638	22-5
T6360C1018	7 736	8-5	T6950A1026	22 745	22-5
T6370A1010	6 211	7-3	T6951A1009	19 527	22-5
T6371A1019	9 634	7-3	T6951A1017	19 779	22-5
T6371B1017	10 990	7-3	T6951A1025	21 883	22-5
T6371C1015	9 634	7-3	T6960A1008	26 879	22-5
T6372A1018	7 618	7-4	T6960A1016	27 738	22-5
T6372B1024	7 618	7-4	T6960A1024	28 553	22-5
T6372B1032	9 634	7-4	T6961A1007	26 064	22-5
T6372C1014	7 618	7-4	T6961A1015	26 879	22-5
T6373A1017	9 634	7-4	T6961A1023	27 738	22-5

Típus	Listaár HUF	Oldal	Típus	Listaár HUF	Oldal
T7001	2 898	11-10	T9001W0HP	1 922	11-8
T700108	6 768	11-10	T9002	2 308	11-8
T700108W0	3 017	11-10	T9002W0	2 308	11-8
T700120	6 382	11-10	T9002W0H	2 478	11-8
T700120W0	6 375	11-10	T950120W0	16 349	11-12
T700150	8 253	11-10	T950150W0	20 690	11-12
T7001W0	2 699	11-10	TA1000A001	577	11-4, 11-5, 11-7, 11-9, 11-10, 11-15
T7411A1001	8 510	1-8, 1-9, 1-10, 1-11, 1-12, 6-9	TA1000A002	1 266	11-4, 11-5, 11-7, 11-9, 11-10
T7411A1019	8 510	6-9	TA1000A011	72	11-4, 11-5, 11-7, 11-9, 11-10
T7411A1043	21 098	6-14	TA1000A022	127	11-4, 11-5, 11-7, 11-9, 11-10
T7412A1018	8 028	1-8, 1-9, 1-10, 1-11, 6-6	TA1000B001	1 259	11-7, 11-15
T7412A1059	14 107	6-14	TA1010DA01	1 297	11-4, 11-5, 11-7, 11-9, 11-10, 11-12
T7412B1016	12 476	1-8, 1-9, 1-10, 1-11, 6-6	TA1010HZ01	1 367	11-4, 11-5, 11-7, 11-9, 11-10, 11-12
T7412B1040	13 344	1-8, 1-9, 1-10, 1-11, 6-6			
T7413A1009	12 050	1-8, 1-9, 1-10, 1-11, 6-7			
T7413A1041	8 025	6-7	TA160S	1 208	11-11
T7413A1058	7 246	6-7	TA2080A001	741	17-7, 17-8
T7414A1008	9 811	6-7	TA2080A002	892	11-10, 11-11
T7414C1004	6 376	6-8	TA2080B002	2 554	11-10, 11-11
T7414C1012	6 376	6-4, 9-5	TA2085A001	3 737	11-11
T7415A1007	4 449	6-8	TA2085B001	403	11-11
T7415A1015	17 528	1-3, 1-5, 1-7, 6-8	TA3000A001	Rendelésre	11-4
T7416A1014	7 198	1-8, 1-9, 1-10, 1-11, 1-12, 6-8	TA3000C001	365	11-4, 11-5
T7416A1022	7 198	6-4	TA3000C002	365	11-4, 11-5
T7425A1005	9 440	6-3	TA6000A001	Rendelésre	11-7
T7425A1013	10 157	6-3	TA6900A001	794	11-4, 11-5, 11-7, 11-9, 11-15
T7425A1021	10 994	6-3	TA6900B001	2 610	11-4, 11-5, 11-7, 11-9, 11-15
T7425B1011	18 579	6-7	TAM022	43 709	22-8
T7425B1029	19 436	6-7	TAM150	39 798	22-8
T7470A1009	25 768	6-2	TAM490	47 591	22-8
T750120	9 256	11-11	TAM813	75 367	22-8
T7560C1006	53 152	6-10	TBS-SMILE	64 531	1-3
T7720A1007	13 554	9-2	TC300-100A	935 195	19-13
T8078C1009	19 611	7-2	TC300-150A	1 416 901	19-13
T8109C1002	2 705	7-2	TC300-200A	1 876 825	19-13
T8360A1000	6 523	8-6	TC300-250A	2 854 403	19-13
T8574A1010	17 115	7-7	TC300-300A	3 958 680	19-13
T8574B1018	17 567	7-7	TC300-350A	5 513 492	19-13
T8575B1017	18 594	7-7	TC300-400A	8 632 428	19-13
T8575B1025	21 216	7-7	TC300-450A	12 528 770	19-13
T8575C1015	18 257	7-7	TC300-50A	720 128	19-13
T9001	2 470	11-8	TC300-65A	766 678	19-13
T900108	6 282	11-9	TC300-80A	831 852	19-13
T900108W0	6 282	11-9	TG510A	Rendelésre	1-3, 1-5, 1-7
T900120	6 526	11-9	TG511A	Rendelésre	1-3, 1-5, 1-7
T900120W0	6 526	11-9	TH07K	2 350	12-11
T900150	8 277	11-9	TK295	972 660	13-7, 16-9, 16-10, 16-11, 16-12, 16-13, 16-14, 16-20, 16-21
T900150W0	8 277	11-9	TKA295	364 748	13-7, 16-9, 16-10, 16-11, 16-12, 16-13, 16-14, 16-20, 16-21
T9001DA	2 732	11-9	TKM50-315	40 616	22-9
T9001DAH	2 732	11-9	TKM60-315	41 443	22-9
T9001DAW0	2 470	11-9			
T9001DAW0H	2 732	11-9			
T9001HP	1 922	11-8			
T9001W0	2 470	11-8			
T9001W0H	2 732	11-8			

Típus	Listaár HUF	Oldal	Típus	Listaár HUF	Oldal
TKM70-315	41 443	22-9	V135-11/4C	41 350	12-16
TM200-3/4A	19 140	18-3	V135-1B	26 306	12-16
TM200-3/4B	19 140	18-3	V135-1C	35 680	12-16
TM200A-30/60	5 740	18-3	V135-3/4B	20 236	12-16
TM300-3/4H	26 124	18-4	V135-3/4C	27 295	12-16
TM300-3/4I	30 518	18-4	V136-15B	19 383	12-17
TM50-1/2E	11 980	18-2	V136-25B	25 662	12-17
TRM022	92 137	22-7	V1810X0015	9 364	12-10
TRM150	44 021	22-7	V1810X0020	10 182	12-10
TRM40	41 221	22-7	V1810X0025	12 660	12-10
TRMV150	47 414	22-7	V1810X0032	20 372	12-10
TRMV40	47 406	22-7	V1810X0040	31 365	12-10
TS130-3/4A	19 890	13-2	V1810Y0015	9 826	12-11
TS130-3/4B	23 447	13-2	V1810Y0020	10 808	12-11
TS130KF-3/4A	3 267	13-2	V1810Y0025	13 060	12-11
TST050G12100	141 851	22-2	V1810Y0032	20 248	12-11
TST050G12100-R	150 717	22-2	V1810Y0040	22 186	12-11
TST050G12250	141 851	22-2	V1816Y0018	Rendelésre	12-11
TST050G12250-R	150 717	22-2	V1817Y0018	Rendelésre	12-11
TST200EPT1K	141 851	22-2	V2000ABB10	2 301	11-17
TST200EPT1K-R	150 713	22-2	V2000ABB15	2 373	11-17
TST200G12100	141 851	22-2	V2000AUB10	2 301	11-19
TST200G12100-R	150 717	22-2	V2000AUB15	2 373	11-19
TST200G12250	141 851	22-2	V2000AVS10	2 285	11-21
TST200G12250-R	150 717	22-2	V2000AVS15	2 517	11-21
TST400EPT1K	141 851	22-2	V2000BBB15	3 912	11-17
TST400EPT1K-R	150 717	22-2	V2000BUB15	3 913	11-19
TWP1F	56 064	22-15	V2000DBB10	2 039	11-16
TX023	41 580	22-10	V2000DBB15	2 080	11-16
TX150	40 544	22-10	V2000DBB20	2 346	11-16
TX490	43 533	22-10	V2000DSL15	2 777	11-20
TX813	41 404	22-10	V2000DSL20	2 851	11-20
TXB023	45 244	22-10	V2000DUB10	2 039	11-18
TXB150	43 683	22-10	V2000DUB15	2 080	11-18
TXB490	43 957	22-10	V2000DUB20	2 346	11-18
TXB813	44 600	22-10	V2000DUB25	6 443	11-18
			V2000DVS10	2 210	11-21
			V2000DVS15	2 278	11-21
			V2000DVS20	3 030	11-21
			V2000EBB10	2 039	11-16
U			V2000EBB15	2 080	11-16
U430B	8 629	23-3, 23-5, 23-7, 23-8, 23-9, 23-10, 23-11, 23-12, 23-13, 23-15, 23-16, 23-17, 23-18, 23-19, 23-21, 23-22, 23-23, 23-24, 23-25, 23-26, 23-27, 23-29, 24-2, 24-3, 24-5, 24-6, 24-7, 24-11	V2000EBB20	2 346	11-16
			V2000ESL15	2 777	11-20
			V2000ESL20	2 851	11-20
			V2000EUB10	2 039	11-18
			V2000EUB15	2 080	11-18
			V2000EUB20	2 346	11-18
			V2000EUB25	6 141	11-18
			V2000EVS10	2 210	11-21
U480B	39 433	23-29, 24-11	V2000EVS15	2 278	11-21
V			V2000EVS20	3 030	11-21
V135-1/2B	19 551	12-16	V2000HBB10	2 490	11-17
V135-1/2C	24 605	12-16	V2000HBB15	2 676	11-17
V135-11/4B	26 802	12-16	V2000IBB10	2 490	11-17
			V2000IBB15	2 676	11-17

Típus	Listaár HUF	Oldal	Típus	Listaár HUF	Oldal
V2000LBB10	3 456	11-17	V2075RG020	22 506	11-26
V2000LBB15	3 456	11-17	V2077L0015	6 749	11-25
V2000LUB10	3 456	11-19	V2077R0015	6 749	11-25
V2000LUB15	3 456	11-19	V2202X0015	3 161	11-27
V2000LVS10	3 155	11-21	V2202Y0015	3 161	11-27
V2000LVS15	3 576	11-21	V2212X0015	3 161	11-27
V2000RBB10	3 364	11-17	V2212Y0015	3 161	11-27
V2000RBB15	3 456	11-17	V2220X0015	4 314	11-27
V2000RUB10	3 364	11-19	V2220Y0015	4 314	11-27
V2000RUB15	3 364	11-19	V2230X0015	4 667	11-28
V2000RVS10	3 155	11-21	V2230Y0015	4 667	11-28
V2000RVS15	3 155	11-21	V2240XBB15	4 596	11-28
V2000NCUB15	1 426	11-37	V2240YBB15	4 598	11-28
V2000SCUB15	1 678	11-37	V2250X0015	5 928	11-28
V2020DBB10	1 720	11-16	V2250Y0015	5 928	11-28
V2020DBB15	2 520	11-16	V2260XBB15	6 032	11-28
V2020DBB20	2 904	11-16	V2260YBB15	6 032	11-28
V2020DSL10	2 608	11-20	V2270X0015	4 332	11-29
V2020DSL15	2 288	11-20	V2270Y0015	4 332	11-29
V2020DSL20	3 304	11-20	V2280XF015	7 947	11-30
V2020DUB10	2 352	11-18	V2290XF015	8 067	11-30
V2020DUB15	2 080	11-18	V2420D0010	1 437	11-34
V2020DUB20	2 904	11-18	V2420D0015	1 437	11-34
V2020DVS10	2 847	11-21	V2420D0020	2 062	11-34
V2020DVS15	3 143	11-21	V2420E0010	1 437	11-34
V2020DVS20	3 967	11-21	V2420E0015	1 437	11-34
V2020EBB10	1 744	11-16	V2420E0020	2 062	11-34
V2020EBB15	2 575	11-16	V2421D0015	2 248	11-25
V2020EBB20	2 904	11-16	V2421D0020	2 976	11-25
V2020ESL10	2 671	11-20	V2426D0015	1 631	11-34
V2020ESL15	2 927	11-20	V2430E0015	3 279	11-35
V2020ESL20	3 304	11-20	V2440D0015	5 121	11-35
V2020EUB10	2 352	11-18	V2440D0020	5 856	11-35
V2020EUB15	2 520	11-18	V2440D0025	8 116	11-35
V2020EUB20	2 904	11-18	V2440E0015	4 831	11-35
V2020EVS10	2 847	11-21	V2440E0020	5 408	11-35
V2020EVS15	3 143	11-21	V2440E0025	7 358	11-35
V2020EVS20	3 967	11-21	V2461DX20	4 096	11-39
V2050DH015	4 362	11-22	V2461DY15	4 249	11-39
V2050DH020	5 010	11-22	V2461EX20	4 096	11-39
V2050DH025	6 994	11-22	V2461EY15	4 249	11-39
V2050EH015	4 362	11-22	V2464DX020	6 146	11-38
V2050EH020	5 010	11-22	V2464DY015	6 472	11-38
V2050EH025	6 994	11-22	V2464EX020	6 146	11-38
V2050HH015	4 457	11-23	V2464EY015	6 472	11-38
V2050HH020	5 155	11-23	V2471DX20	3 315	11-39
V2075L0010	5 298	11-25	V2471DY15	3 475	11-39
V2075L0015	5 298	11-25	V2471EX20	3 315	11-39
V2075L0020	5 928	11-25	V2471EY15	3 475	11-39
V2075LG015	19 526	11-26	V2474DX020	7 984	11-38
V2075LG020	22 506	11-26	V2474DY015	8 408	11-38
V2075R0010	5 298	11-25	V2474EX020	7 984	11-38
V2075R0015	5 298	11-25	V2474EY015	8 408	11-38
V2075R0020	5 928	11-25	V2476DX020	2 462	11-40
V2075RG015	19 526	11-26	V2476DY015	2 614	11-40

Típus	Listaár HUF	Oldal	Típus	Listaár HUF	Oldal
V2476EX020	2 462	11-40	V4600S0015	10 681	19-18
V2476EY015	2 614	11-40	V4600S0018	11 057	19-18
V2495DX020	1 820	11-41	V4600S0020	12 808	19-18
V2495DY015	1 820	11-41	V4600S0025	17 921	19-18
V2495EX020A	1 820	11-41	V4600S0032	25 914	19-18
V2495EY015A	1 820	11-41	V4600Y0015	11 057	19-18
V2496DX020	2 062	11-42	V4600Y0020	12 808	19-18
V2496DY015	2 062	11-42	V4600Y0025	17 921	19-18
V2496EX020A	2 062	11-42	V4600Y0032	26 121	19-18
V2496EY015A	2 062	11-42	V4605S0015	5 128	19-19
V2652D0010	2 055	11-32	V4605S0018	5 128	19-19
V2652D0015	2 193	11-32	V4605S0020	7 176	19-19
V2652D0020	2 756	11-32	V4605S0025	11 265	19-19
V2652E0010	1 848	11-32	V4605S0032	18 945	19-19
V2652E0015	1 973	11-32	V4605Y0015	5 128	19-19
V2652E0020	2 555	11-32	V4605Y0020	7 176	19-19
V300DBB10	1 646	11-33	V4605Y0025	11 265	19-19
V300DBB15	1 744	11-33	V4605Y0032	18 945	19-19
V300EBB10	1 646	11-33	V4700S0015	14 752	19-18
V300EBB15	1 744	11-33	V4700S0018	13 761	19-18
V305DSLGB10	1 744	11-23	V4700S0020	14 752	19-18
V305DSLGB15	1 895	11-23	V4700Y0015	13 313	19-18
V305ESLGB10	1 744	11-23	V4700Y0020	15 017	19-18
V305ESLGB15	1 895	11-23	V4750X0015	19 981	19-20
V310DBB10	1 646	11-33	V4750X0020	22 159	19-20
V310DBB15	1 744	11-33	V5000X0010	5 273	12-3
V310EBB10	1 646	11-33	V5000X0015	5 417	12-3
V310EBB15	1 744	11-33	V5000X0020	6 830	12-3
V310RBB15	2 800	11-33	V5000X0025	8 240	12-3
V320DSLGB10	1 744	11-24	V5000X0032	14 022	12-3
V320DSLGB15	1 895	11-24	V5000X0040	16 718	12-3
V320ESLGB10	1 744	11-24	V5000X0050	28 153	12-3
V320ESLGB15	1 895	11-24	V5000Y0010	4 600	12-2
V320RSLGB15	2 560	11-24	V5000Y0015	4 729	12-2
V330D010	1 096	11-35	V5000Y0020	6 106	12-2
V330D015	1 197	11-35	V5000Y0025	6 214	12-2
V330E010	1 096	11-35	V5000Y0032	11 314	12-2
V330E015	1 197	11-35	V5000Y0040	13 485	12-2
V340D010	1 096	11-36	V5000Y0050	23 754	12-2
V340D015	1 197	11-36	V5000Y0065	43 122	12-2
V340E010	1 096	11-36	V5000Y0080	74 847	12-2
V340E015	1 197	11-36	V5010X0010	7 692	12-5
V4043C1156	27 146	9-10	V5010X0015	7 915	12-5
V4043C1271	21 628	9-10	V5010X0020	9 369	12-5
V4043C1321	24 838	9-10	V5010X0025	11 186	12-5
V4043H1114	23 997	9-10	V5010X0032	15 624	12-5
V4043H1122	24 595	9-10	V5010X0040	17 994	12-5
V4043H1130	27 963	9-10	V5010X0050	29 508	12-5
V4044C1098	26 098	9-10	V5010Y0010	6 766	12-4
V4044C1338B	19 233	9-10	V5010Y0015	7 312	12-4
V4044C1353B	23 008	9-10	V5010Y0020	7 948	12-4
V4044C1387B	25 706	9-10	V5010Y0025	9 979	12-4
V4044C1494B	27 004	9-10	V5010Y0032	15 524	12-4
V4044F1000B	25 942	9-10	V5010Y0040	17 306	12-4
V4044F1034B	25 911	9-10	V5010Y0050	26 265	12-4

Típus	Listaár HUF	Oldal	Típus	Listaár HUF	Oldal
V5010Y0065	55 149	12-4	V5016A1127	210 606	3-14
V5010Y0080	88 370	12-4	V5016A1135	296 762	3-14
V5011R1000	29 567	3-10	V5016A1143	312 725	3-14
V5011R1018	29 567	3-10	V5016A1150	512 154	3-14
V5011R1026	29 567	3-10	V5016A1168	550 457	3-14
V5011R1034	29 567	3-10	V5025A1019	107 217	3-16
V5011R1042	29 567	3-10	V5025A1027	107 217	3-16
V5011R1059	31 146	3-10	V5025A1035	107 217	3-16
V5011R1067	33 263	3-10	V5025A1043	107 217	3-16
V5011R1075	39 587	3-10	V5025A1050	107 217	3-16
V5011R1083	48 041	3-10	V5025A1068	107 217	3-16
V5011R1091	62 291	3-10	V5025A1076	116 965	3-16
V5011S1005	31 614	3-10	V5025A1084	126 720	3-16
V5011S1013	31 614	3-10	V5025A1092	136 459	3-16
V5011S1021	31 614	3-10	V5025A1100	175 454	3-16
V5011S1039	31 614	3-10	V5025A1118	185 194	3-16
V5011S1047	31 614	3-10	V5025A1126	224 186	3-16
V5011S1054	33 692	3-10	V5025A1134	302 165	3-16
V5011S1062	35 766	3-10	V5025A1142	341 150	3-16
V5011S1070	42 506	3-10	V5025A1159	521 478	3-16
V5011S1088	51 828	3-10	V5025A1167	560 464	3-16
V5011S1096	67 381	3-10	V5032Y0015	9 131	12-9
V5012C0103	11 756	12-5, 12-7, 12-9	V5032Y0020	9 475	12-9
V5012C0306	16 755	12-5, 12-7, 12-9	V5032Y0025	10 725	12-9
V5013E1063	24 215	3-30	V5032Y0032	17 481	12-9
V5013E1071	24 215	3-30	V5032Y0040	19 525	12-9
V5013E1089	24 215	3-30	V5032Y0050	27 615	12-9
V5013E1097	27 940	3-30	V5032Y0065	47 898	12-9
V5013E1105	30 732	3-30	V5032Y0080	82 925	12-9
V5013E1113	35 391	3-30	V5049A1425	193 673	3-18
V5013E1121	50 291	3-30	V5049A1433	193 673	3-18
V5013R1032	28 770	3-32	V5049A1441	193 673	3-18
V5013R1040	28 770	3-32	V5049A1458	193 673	3-18
V5013R1057	30 311	3-32	V5049A1508	200 283	3-18
V5013R1065	32 367	3-32	V5049A1565	212 486	3-18
V5013R1073	38 532	3-32	V5049A1573	246 541	3-18
V5013R1081	46 751	3-32	V5049A1581	307 540	3-18
V5013R1099	60 621	3-32	V5049A1599	343 631	3-18
V5015A1151	252 941	3-34	V5049A1607	407 679	3-18
V5015A1169	348 676	3-34	V5049A1615	685 743	3-18
V5015A1177	490 766	3-34	V5049A1623	864 163	3-18
V5015X0015	24 294	12-8	V5049A2027	193 676	3-18
V5015X0025	31 999	12-8	V5049A2035	193 676	3-18
V5015X0040	47 511	12-8	V5049A2043	193 676	3-18
V5016A1010	90 648	3-14	V5050A1090	464 105	3-36
V5016A1028	90 651	3-14	V5050A1108	699 973	3-36
V5016A1036	89 029	3-14	V5050A1116	780 289	3-36
V5016A1044	89 029	3-14	V5050A1124	273 483	3-38
V5016A1051	89 029	3-14	V5050A1132	273 483	3-38
V5016A1069	83 093	3-14	V5050A1140	273 483	3-38
V5016A1077	87 466	3-14	V5050A1157	273 483	3-38
V5016A1085	85 959	3-14	V5050A1165	315 171	3-38
V5016A1093	110 090	3-14	V5050A1173	400 058	3-38
V5016A1101	148 381	3-14	V5050A1181	480 372	3-38
V5016A1119	172 313	3-14	V5050A1199	484 956	3-38

Típus	Listaár HUF	Oldal	Típus	Listaár HUF	Oldal
V5050A1207	863 657	3-38	V5421B1017	47 367	4-2
V5050A1215	1 226 607	3-38	V5421B1025	49 337	4-2
V5050B1064	532 227	3-37	V5421B1033	53 681	4-2
V5050B1072	770 631	3-37	V5421B1041	57 232	4-2
V5050B1080	856 542	3-37	V5421B1058	61 965	4-2
V5050B1155	1 229 150	3-38	V5421B1066	68 674	4-2
V5100X0010	4 375	12-6	V5421B1074	76 176	4-2
V5100X0015	4 580	12-6	V5421B1082	92 750	4-2
V5100X0020	6 073	12-6	V5421B1090	126 693	4-2
V5100X0025	6 188	12-6	V5422E1001	973 611	4-3
V5100X0032	11 441	12-6	V5422E1019	1 112 697	4-3
V5100X0040	13 711	12-6	V5422E1027	1 529 952	4-3
V5100Y0010	3 812	12-6	V5422E1035	1 688 910	4-3
V5100Y0015	3 983	12-6	V5422L1006	933 873	4-3
V5100Y0020	5 291	12-6	V5422L1014	1 092 824	4-3
V5100Y0025	5 388	12-6	V5422L1022	1 510 086	4-3
V5100Y0032	9 805	12-6	V5422L1030	1 669 044	4-3
V5100Y0040	11 690	12-6	V5433A1015	12 420	4-5
V5328A1005	68 726	3-12	V5433A1023	12 420	4-5
V5328A1013	68 726	3-12	V5433A1031	12 420	4-5
V5328A1021	68 726	3-12	V5433A1049	12 938	4-5
V5328A1039	68 726	3-12	V5433A1056	15 268	4-5
V5328A1047	68 726	3-12	V5433A1064	17 078	4-5
V5328A1054	68 726	3-12	V5433A1072	25 878	4-5
V5328A1062	68 726	3-12	V5442A1022	13 195	4-7
V5328A1070	84 380	3-12	V5442A1030	13 195	4-7
V5328A1088	103 193	3-12	V5442A1048	13 972	4-7
V5328A1096	127 588	3-12	V5442A1055	16 820	4-7
V5328A1104	149 958	3-12	V5822A1006	6 920	3-2
V5328A1112	221 639	3-12	V5822A1014	6 920	3-2
V5328A1138	68 726	3-12	V5822A1022	6 920	3-2
V5328A1146	68 726	3-12	V5822A1030	6 920	3-2
V5328A1153	68 726	3-12	V5822A1048	6 920	3-2
V5328A1195	349 734	3-12	V5822A1055	6 920	3-2
V5328A1203	491 564	3-12	V5822A1063	11 314	3-2
V5328A1211	508 844	3-12	V5822A1071	11 314	3-2
V5329A1004	83 874	3-36	V5822A4000	3 778	3-2
V5329A1012	83 874	3-36	V5822A4018	6 774	3-2
V5329A1020	83 874	3-36	V5823A2003	10 932	3-20
V5329A1038	83 874	3-36	V5823A2011	10 932	3-20
V5329A1046	101 156	3-36	V5823A2029	10 932	3-20
V5329A1053	128 094	3-36	V5823A2037	10 932	3-20
V5329A1061	153 009	3-36	V5823A2045	10 932	3-20
V5329A1079	192 660	3-36	V5823A2052	15 041	3-20
V5329A1087	266 874	3-36	V5823A2060	17 599	3-20
V5329C1000	76 408	3-34	V5823A2151	15 041	3-20
V5329C1018	76 408	3-34	V5823A2169	17 599	3-20
V5329C1026	76 408	3-34	V5823A4009	7 398	3-20
V5329C1034	76 408	3-34	V5823A4017	10 150	3-20
V5329C1042	83 367	3-34	V5823C2009	12 816	3-22
V5329C1059	91 497	3-34	V5823C2017	12 816	3-22
V5329C1067	103 193	3-34	V5823C2025	12 816	3-22
V5329C1075	120 473	3-34	V5823C2033	12 816	3-22
V5329C1083	154 183	3-34	V5823C2041	12 816	3-22
V5421B1009	47 367	4-2	V5823C2058	19 823	3-22

Típus	Listaár HUF	Oldal	Típus	Listaár HUF	Oldal
V5823C2066	19 823	3-22	V5833C4011	10 554	3-26
V5823C2157	19 823	3-22	V6000D0015	26 994	12-13
V5823C2165	19 823	3-22	V6000D0020	29 565	12-13
V5823C4005	8 312	3-22	V6000D0025	33 237	12-13
V5823C4013	10 554	3-22	V6000D0032	39 111	12-13
V5825B1001	28 381	3-8	V6000D0040	43 889	12-13
V5825B1019	28 381	3-8	V6000D0050	46 828	12-13
V5825B1027	28 381	3-8	V6000D0065	53 622	12-13
V5825B1035	28 381	3-8	V6000D0080	83 365	12-13
V5825B1043	28 381	3-8	V6000D0100	113 850	12-13
V5825B1050	32 399	3-8	V6000D0125	167 100	12-13
V5825B1068	32 436	3-8	V6000D0150	240 555	12-13
V5825B1076	40 544	3-8	V6000D0200	542 436	12-13
V5825B1084	48 662	3-8	V6000D0250	987 616	12-13
V5832A1004	6 683	3-4	V6000D0300	1 335 061	12-13
V5832A1012	6 683	3-4	V6000D0350	1 725 113	12-13
V5832A1020	6 683	3-4	V6000D0400	3 161 915	12-13
V5832A1038	6 683	3-4	V6000D0500	Rendelésre	12-13
V5832A1046	6 683	3-4	V8044C1024B	24 345	9-10
V5832A1053	6 683	3-4	V8044C1065B	22 536	9-10
V5832A1061	10 923	3-4	V9010Y0010	2 939	12-17
V5832A1079	10 923	3-4	V9010Y0015	3 168	12-17
V5832A4008	3 779	3-4	V9010Y0020	5 711	12-17
V5832A4016	6 775	3-4	V9010Y0025	6 017	12-17
V5832B2075	26 293	3-6	V9010Y0032	11 975	12-17
V5832B2083	26 293	3-6	V9010Y0040	12 457	12-17
V5832B2091	26 293	3-6	V9010Y0050	19 694	12-17
V5832B2109	34 926	3-6	V9010Y0065	40 246	12-17
V5832B2117	46 273	3-6	V9010Y0080	51 171	12-17
V5833A1003	10 554	3-24	V9406DX015	7 064	12-12
V5833A1011	10 554	3-24	VA2101A020	1 364	12-8
V5833A1029	10 554	3-24	VA2101A032	3 803	12-8
V5833A1037	10 554	3-24	VA2200D001	476	11-17, 11-19, 11-20, 11-22, 11-23, 11-28, 11-30
V5833A1045	10 554	3-24	VA2201B015	556	11-27, 11-28, 11-29
V5833A1052	14 648	3-24	VA2202A010	504	11-17, 11-19, 11-20, 11-22, 11-23, 11-24, 11-25, 11-32, 11-34
V5833A1060	16 993	3-24	VA2202A015	504	11-17, 11-19, 11-20, 11-22, 11-23, 11-24, 11-25, 11-27,
V5833A2076	24 464	3-28			
V5833A2084	24 464	3-28			
V5833A2092	24 464	3-28			
V5833A2100	29 668	3-28			
V5833A2118	40 675	3-28			11-28, 11-29, 11-32, 11-33, 11-34
V5833A3009	14 523	3-24	VA2202A020	504	11-17, 11-19, 11-20, 11-22, 11-23, 11-25, 11-32, 11-34
V5833A3017	16 426	3-24	VA2203A110	974	11-27
V5833A4007	7 534	3-24			
V5833A4015	9 887	3-24			
V5833C1009	12 375	3-26	VA2400A002	3 069	12-11
V5833C1017	12 375	3-26	VA2400B002	3 069	12-11
V5833C1025	12 375	3-26	VA2410A015	4 664	19-19
V5833C1033	12 375	3-26	VA2410A032	8 073	19-19
V5833C1041	19 141	3-26	VA2410B015	4 664	19-19
V5833C1058	19 141	3-26	VA2410B032	8 073	19-19
V5833C1066	12 375	3-26	VA2410C015	4 664	19-19
V5833C1140	19 141	3-26	VA2410C032	8 073	19-19
V5833C1152	19 141	3-26	VA2410D015	4 128	19-19
V5833C4003	8 312	3-26	VA2410D032	7 472	19-19

Típus	Listaár HUF	Oldal	Típus	Listaár HUF	Oldal
VA2410E015	3 582	19-19	VA5200A015	841	11-31, 11-44
VA2411A015	5 088	19-19	VA5200A020	841	11-44
VA2411A025	5 360	19-19	VA5200A025	1 170	11-44
VA2411A032	5 464	19-19	VA5200A032	Rendelésre	11-44
VA2412A015	2 920	19-20	VA5201A010	815	11-44
VA2412B015	9 089	19-20	VA5201A015	675	11-31, 11-44
VA2500A001	3 272	12-5, 12-6, 12-9	VA5201A020	946	11-44
VA2501A010	1 179	12-3, 12-5, 12-9	VA5201A025	946	11-44
VA2501A032	1 779	12-3, 12-5, 12-9	VA5204A010	869	11-44
VA2502A002	Rendelésre	12-7	VA5204A015	934	11-31, 11-44
VA2503B001	Rendelésre	12-7	VA5204A020	1 193	11-44
VA2510B015	14 252	12-3, 12-5, 12-9, 12-11, 12-14	VA5219C015	1 221	11-31, 11-44
VA2510B020	15 675	12-3, 12-5, 12-9, 12-11, 12-14	VA5230A010	346	11-44
VA2510B025	21 318	12-3, 12-5, 12-9, 12-11, 12-14	VA5230A015	533	11-31, 11-44
VA2510B032	12 470	12-3, 12-5, 12-9, 12-11, 12-14	VA5230A020	731	11-44
VA2510B040	2 850	12-3, 12-5, 12-9, 12-11, 12-14	VA5290A240	2 126	11-44
VA2510B050	3 563	12-3, 12-5, 12-9, 12-11, 12-14	VA5291C015	1 221	11-27
VA2600A008	4 670	12-13	VA5500A010	662	12-15
VA2601A008	2 791	12-9, 12-13	VA5500A015	662	11-44, 12-15
VA3300A001	2 822	11-34, 11-38, 12-12	VA5500A020	900	11-44, 12-15
VA3300B001	4 823	11-39	VA5500A025	880	12-15
VA3301A001	21 385	12-12	VA5500A032	1 325	12-15
VA3400A001	2 751	12-11	VA5500A040	2 366	12-15
VA3400C001	14 237	12-11	VA5500A050	3 163	12-15
VA3500A001	2 490	12-3, 12-5, 12-8, 12-9	VA5510A020	1 173	12-8
VA3502A001	10 542	12-3	VA5510A032	1 776	12-8
VA3600A008	10 380	12-9, 12-13	VA5511A020	1 869	12-8
VA5000A010	290	11-44	VA5511A032	3 050	12-8
VA5000A015	731	11-31, 11-44	VA5512A020	900	12-8
VA5000A020	965	11-44	VA5512A032	1 520	12-8
VA5000A025	1 170	11-44	VA5530A010	290	12-15
VA5000B010	308	11-44	VA5530A015	318	11-44, 12-15
VA5000B015	778	11-31, 11-44	VA5530A020	468	11-44, 12-15
VA5000B020	965	11-44	VA5530A025	534	12-15
VA5000B025	1 170	11-44	VA5530A032	810	12-15
VA5004A012	150	11-44	VA5530A040	1 084	12-15
VA5004A078	1 114	11-44	VA5530A050	2 830	12-15
VA5004A118	1 274	11-44	VA5540A010	674	12-15
VA5090A010	196	11-17, 11-19, 11-20, 11-22, 11-23, 11-24, 11-25, 11-32,	VA5540A015	698	11-44, 12-15
		11-33, 11-34, 12-15	VA5540A020	1 120	11-44, 12-15
VA5090A015	216	11-17, 11-19, 11-20, 11-22, 11-23, 11-24, 11-25, 11-27, 11-28, 11-29, 11-32, 11-33, 11-34, 12-15	VA5540A025	1 782	12-15
			VA5540A032	2 091	12-15
			VA5540A040	2 225	12-15
			VA5540A050	4 350	12-15
			VA5901A015	548	11-44
VA5090A020	122	11-17, 11-19, 11-20, 11-22, 11-23, 11-25, 11-32, 11-34, 12-15	VA5910A015	1 302	11-25
			VA5911A020	2 260	11-25
			VA5920A015	1 274	11-44
VA5090A025	150	12-15	VA5920A020	1 604	11-44
VA5090A032	168	12-15	VA5921A010	401	11-44
VA5090A040	216	12-15	VA5921A015	401	11-44
VA5090A050	365	12-15	VA5921A020	662	11-44
VA5096A015	234	11-42	VA5990A015	6 350	11-25
VA5096B015	314	11-42	VA5990A020	7 674	11-25
VA5200A010	346	11-44	VA620A1010	168	11-43

Típus	Listaár HUF	Oldal	Típus	Listaár HUF	Oldal
VA620A1012	168	11-43	VA8201FV03	7 477	11-22
VA620A1510	168	11-43	VA8203A001	2 168	11-25
VA620A1512	168	11-43	VA8210A001	1 577	11-4, 11-5, 11-7, 11-10, 11-11, 11-17, 11-19, 11-20, 11-23, 11-28, 11-30
VA620A1514	168	11-43			
VA620A1515	168	11-43			
VA620A1516	168	11-43	VA8300A001	3 315	11-27, 11-30, 11-34, 11-35, 11-38, 12-12
VA620A2018	168	11-43	VA8400A001	3 162	19-19
VA620A2022	168	11-43	VA8400B001	2 662	19-19
VA621A1012	557	11-43	VC2011	11 026	9-9
VA621A1510	528	11-31			
VA621A1512	528	11-31, 11-43	VC2611	14 955	9-9
VA621A1515	528	11-31, 11-43	VC4013	14 116	9-9
VA621A1516	528	11-31, 11-43	VC4613	16 587	9-9
VA621A1518	747	11-31	VC6013	11 999	9-9
VA621A2018	747	11-43	VC6613	14 173	9-9
VA622B1514	1 346	11-31, 11-43	VC8011	13 066	9-9
VA622B1516	1 346	11-31, 11-43	VC8611	15 310	9-9
VA6290A260	1 297	11-31, 11-43	VCM095	42 371	23-11
VA6290A280	2 058	11-31, 11-43	VCM101	42 371	23-11
VA6290A285	1 297	11-31, 11-43	VCM301	57 062	23-11
VA6290A305	2 197	11-31, 11-43	VCM4156	80 197	23-11
VA6291A300	857	11-25	VCMV095	48 354	23-11
VA6291A360	1 047	11-25	VCMV101	75 691	23-11
VA650A1010	373	12-14	VCMV301	58 993	23-11
VA650A1012	373	12-14	VCZAF1000	7 109	9-9
VA650A1510	373	12-14	VCZAH1000	7 109	9-9
VA650A1512	373	12-14	VCZAJ1000	7 109	9-9
VA650A1514	373	12-14	VCZAP1000	7 444	9-9
VA650A1515	373	12-14	VCZAQ1000	7 444	9-9
VA650A1516	Rendelésre	12-14	VCZME6000	7 929	9-9
VA650A2018	563	12-14	VCZMG6000	7 667	9-9
VA650A2022	563	12-14	VCZMH6000	7 929	9-9
VA651A1012	1 099	12-14	VCZMP6000	8 265	9-9
VA651A1512	1 274	12-14	VCZMQ6000	8 265	9-9
VA651A1515	930	12-14	VCZZ1000	4 508	9-9
VA651A1516	1 113	12-14	VCZZ6000	5 294	9-9
VA651A2018	1 333	12-14	VF04-1/2E	6 841	13-5
VA7200A010	1 499	11-31, 11-41, 11-42, 11-43	VF06-1/2A	11 020	13-4
VA7200A012	1 499	11-31, 11-41, 11-42, 11-43	VF06-1/2B	11 021	13-4
VA7200A014	1 499	11-31, 11-41, 11-42, 11-43	VF20A	9 629	1-3, 1-5, 1-7, 6-3
VA7200A015	1 499	11-31, 11-41, 11-42, 11-43	VF20L	13 487	6-2
VA7200A016	1 499	11-31, 11-41, 11-42, 11-43	VF20LN	17 982	6-2
VA7200A018	1 499	11-31, 11-41, 11-42, 11-43	VF20NT	17 985	6-2
VA7210A012	1 499	11-31, 11-43	VF20T	12 560	1-3, 1-5, 1-7, 6-2
VA7210A014	1 499	11-31, 11-43	VFHT	6 571	6-3, 6-7, 6-8
VA7210A016	1 499	11-31, 11-43	VFL	13 604	6-7
VA7210A017	1 499	11-31, 11-43	VFLN	31 508	6-7
VA7210A018	1 499	11-31, 11-43	VFNT	13 437	6-3, 6-7, 6-8
VA7220A014	2 057	11-31, 11-43	VKD3	245 817	23-29, 24-11
VA7220A016	2 057	11-31, 11-43	VKD5	327 125	23-29, 24-11
VA7220A018	2 057	11-31, 11-43	VM241A1002	482 076	12-3, 12-9, 12-12, 12-13
VA8200A001	62 421	11-17, 11-19, 11-20, 11-22, 11-23, 11-24, 11-28, 11-30, 11-32, 11-33	VMM40-24F	Rendelésre	2-11
			VMM40F	Rendelésre	2-11
			VMP10-90	15 416	2-11
VA8201FV02	1 247	11-22	VMS2	16 715	2-11

Típus	Listaár HUF	Oldal	Típus	Listaár HUF	Oldal
VMU1	33 387	2-11	VS3301C001	260	11-34
VNM111	56 703	23-11	VS3302A001	116	11-34
VNM301	60 726	23-11	VS4001A250	116	11-24
VNMV111	81 289	23-11	VS4001A300	395	11-24
VNMV301	83 679	23-11	VS5500A004	449	12-7
VNS111-201	85 113	23-12	VS5500A008	468	12-7
VNS111-203	91 420	23-12	VS5501A008	5 045	12-7
VNS301-201	85 113	23-12	VS8200B010	987	11-24
VNS301-203	91 419	23-12	VS8200B194	987	11-24
VR170-1/2A	21 403	19-16	VS8200C150	1 247	11-24
VR170-11/2A	48 160	19-16	VS8200C193	799	11-24
VR170-11/4A	39 865	19-16	VS8200D001	565	11-24
VR170-1A	22 570	19-16	VS8200E010	3 878	11-24
VR170-21/2A	106 361	19-16	VS8200F001	2 244	11-24
VR170-2A	56 333	19-16	VST06-1/2A	1 526	13-4, 13-5, 17-6, 17-8
VR170-3/4A	20 620	19-16	VST06-1/2B	1 526	17-7, 17-8
VR300-100A	744 821	19-14	VST06-1A	2 387	17-7, 17-8
VR300-150A	1 222 477	19-14	VST06-1B	2 387	17-7, 17-8
VR300-200A	1 700 134	19-14	VST06-3/4A	1 875	17-7, 17-8
VR300-250A	2 631 159	19-14	VST06-3/4B	1 875	13-9, 17-7, 17-8
VR300-300A	3 724 101	19-14	VST06-A	Rendelésre	14-3, 14-5, 14-7, 14-9, 14-13
VR300-350A	5 262 318	19-14	VST06A	Rendelésre	20-2, 20-3
VR300-400A	8 460 188	19-14	VST06-B	Rendelésre	14-3, 14-5, 14-7, 14-9, 14-13
VR300-450A	12 386 686	19-14	VST06B	Rendelésre	20-2, 20-3
VR300-50A	582 903	19-14	VSTM-1/2A	3 859	17-6, 17-8
VR300-65A	631 478	19-14	VSTM-1A	4 703	17-6, 17-8
VR300-80A	696 246	19-14	VSTM-3/4A	4 219	17-6, 17-8
VR-SX100-1/2A	298 516	19-17	VT3001EX10	5 122	11-2
VR-SX100-11/2A	1 046 553	19-17	VT3001EX15	5 122	11-2
VR-SX100-11/4A	914 423	19-17	VT3001EY15	5 122	11-2
VR-SX100-1A	425 053	19-17	VT3096DADX20	4 405	11-2
VR-SX100-3/4A	355 142	19-17	VT3096DAEX20	4 405	11-2
VS1200BB01	1 448	11-17, 11-28, 11-33, 11-38	VT3096DX20	4 405	11-2
VS1200H020	2 481	11-23	VT3096EX20	4 405	11-2
VS1200SL01	1 536	11-20	VTL320AA15	5 518	11-2
VS1200SLGB01	1 945	11-23, 11-24	VTL320DA15	5 388	11-2
VS1200UB01	1 569	11-19, 11-28, 11-38	VTL320EA15	5 388	11-2
VS1200UB02	1 481	11-30	VV300-100A	720 534	19-15
VS1200VS01	2 590	11-22	VV300-150A	1 133 423	19-15
VS1300VF02	226	11-34	VV300-200A	1 602 982	19-15
VS1403A015	4 876	19-19	VV300-250A	2 509 721	19-15
VS1403A025	5 065	19-19	VV300-300A	3 635 047	19-15
VS1403A032	7 422	19-19	VV300-350A	5 181 359	19-15
VS1404B015	6 284	19-19	VV300-400A	8 322 559	19-15
VS1405A015	3 029	19-19	VV300-450A	12 305 728	19-15
VS1405A025	3 481	19-19	VV300-50A	487 371	19-15
VS1405A032	3 751	19-19	VV300-65A	558 615	19-15
VS1406A015	7 620	19-20	VV300-80A	639 574	19-15
VS1409A001	12 553	19-20			
VS2001A100	116	11-24			
VS2200A001	109	11-17, 11-19, 11-23, 11-28	W		
VS2400B050	343	11-24	WLP1	1 607	22-4, 22-7, 22-8, 22-10, 22-16, 22-17, 22-18, 22-19
VS2500KDP1	693	12-7	WPF20A	20 423	6-3
VS3295A015	403	11-41			
VS3296A015	404	11-42			

Típus	Listaár HUF	Oldal	Típus	Listaár HUF	Oldal
WPF20L	33 971	6-2	ZFV185-50PTFE	479 403	23-28, 24-10
WPF20T	22 946	6-2	ZFV185-80	246 488	23-28, 24-10
WS195	Rendelésre	16-9	ZFV185-80PTFE	648 181	23-28, 24-10
WS295STN	16 428	16-12	ZFV749	168 374	23-28, 24-10
WS300NK	Rendelésre	13-7	ZN170-1/2A	17 277	19-16
WV108	Rendelésre	3-2, 3-4, 3-20, 3-22, 3-24, 3-26	ZN170-11/2A	31 545	19-16
WV108B	57 707	3-2, 3-4, 3-20, 3-22, 3-24, 3-26	ZN170-11/4A	23 183	19-16
			ZN170-1A	20 350	19-16
			ZN170-21/2A	51 404	19-16
			ZN170-2A	40 654	19-16
Y			ZN170-3/4A	17 694	19-16
Y6630D1007	30 229	9-4	ZN170-3A	57 589	19-16
YZ667A1037	186 138	9-4	ZR06F	1 706	15-8, 15-30
YZ667A1086	97 189	9-4	ZR06K	1 948	13-4, 13-7, 14-3, 14-5, 14-7, 14-9, 14-13, 14-17, 15-30,
					17-8
Z			ZR08-1	2 325	15-10
Z11AS-1/2A	61 417	15-11	ZR08-11/2	2 747	15-10
Z11AS-1/2B	61 417	15-11	ZR100FA	88 976	4-6
Z11AS-1A	61 733	15-11, 15-15	ZR10K-1	2 812	15-3, 15-10, 15-22, 15-27,
					15-29
Z11AS-1B	61 733	15-11, 15-15	ZR10K-11/2	3 320	15-3, 15-10, 15-22, 15-32
Z11S-A	53 679	15-3, 15-4, 15-5, 15-6, 15-7, 15-10, 15-12, 15-22, 15-25, 15-26, 15-27, 15-29, 15-32	ZR10K-3/4	2 010	15-3, 15-4, 15-5, 15-6, 15-7, 15-22, 15-25, 15-26, 15-32
Z11S-B	53 679	15-3, 15-4, 15-5, 15-6, 15-7, 15-10, 15-12, 15-22, 15-25, 15-26, 15-27, 15-29, 15-32	ZR125FA	158 696	4-6
			ZR150FA	186 837	4-6
Z121-1/2	9 431	13-11	ZR15MA	22 750	4-6
Z121-3/8	6 998	13-11	ZR200FA	228 160	4-6
Z171T-1/2A	11 501	19-16	ZR20MA	22 750	4-6
			ZR25FA	26 536	4-6
Z171T-11/4A	18 701	19-16	ZR25MA	23 194	4-6
Z74S-A	32 410	15-13, 15-23	ZR32FA	28 323	4-6
ZA76C	Rendelésre	15-27	ZR32MA	24 085	4-6
ZA76C-11/4	11 787	15-5, 15-29	ZR40FA	30 549	4-6
ZFV162-50	89 506	23-28, 24-10	ZR40MA	27 424	4-6
ZFV162-50PTFE	379 751	23-28, 24-10	ZR50FA	37 021	4-6
ZFV184-50	206 556	23-28, 24-10	ZR65FA	44 602	4-6
ZFV184-50PTFE	474 016	23-28, 24-10	ZR80FA	69 575	4-6
ZFV184-80	309 834	23-28, 24-10	ZS109M-3/4G	691	13-9
ZFV184-80PTFE	640 101	23-28, 24-10	ZS109M-3/4GS	1 571	13-9
ZFV185-50	201 968	23-28, 24-10	ZS109M-3/4H	691	13-9

Szabályzók

oldal

Fűtés	1-2
Távfűtési/légtechnikai szabályzók	1-4
Szabályzók	1-8

1



Honeywell

Külső hőmérséklet függő fűtési szabályzók SDC - Smile



Mikroprocesszoros fűtési szabályzók. Az adott alkalmazásra rugalmasan paraméterezhetők a menürendszerben található 15 paraméter csoport beállításával. A kijelző magyar nyelvűre állítható.

Az alábbi fűtési alkalmazásokra:

- direkt fűtési körök és/vagy keverőszelepes fűtési körök
- kazán szabályozás (1 vagy 2 fokozatú kazánok, illetve több kazán léptetése több szabályzó hálózatba kötésével)
- használati melegvíz előállítás

Szabályzási funkciók	hőmérséklet szabályozás, felső hőmérséklet korlátozás, külső hőmérséklet függő szabályozás
Alapjel eszköz	fali modulokkal
Üzem módok	komfort, csökkentett, nyár, kézi, automata
Alkalmazható érzékelő típusok	NTC 20 kohm
Óra funkciók	Minden szabályzott kör (fűtés, HMV, cirkulációs szivattyú) külön időprogrammal látható el.
Önálló működés	A szabályzó működhet önállóan, illetve maximum 5db SDC/DHC szabályzó hálózatba köthető egy kéteres árnyékolt bus kábellel (max. bus hálózat hossza: 100 m)
Védettség	IP30
Anyagok	ABS/PC
Csatlakozók típusa	az alkalmazott csatlakozó elemektől függően (lásd alább)
Rögzítés	az alkalmazott csatlakozó elemektől függően fali/DIN sínre, vagy kapcsolószekrény ajtajába építhető
Méret (MaxSzéxMé)	96 mm; 285 mm; 90 mm
Max. környezeti hőmérséklet	50 °C
Betáplálás	230 Vac; 5,8 VA
Elemek	tartozék 3VLi
Hardver kimenetek	Kapcsoló relék szelepek, szivattyúk, kazán indítására

Égő kimenet	Használati melegvíz	További kimenet	Hardver bemenetek	Fűtési körök	Típus	Listaár HUF
1 fokozat	töltő szivattyú	-	4	1db direkt kör (csak szivattyú)	SDC3-10E	64 362
-	-	-	4	1db kevert kör (direkt körként is használható)	SDC3-40E	64 362
1/2 fokozat vagy modulációs	töltő szivattyú	-	6	1db kevert kör + 1db direkt kör (a kevert kör direkt körként is használható)	SDC7-21E	85 768
1/2 fokozat vagy modulációs	töltő szivattyú	2 szabad kimenet	12	2db kevert kör + 1db direkt kör (a kevert kör direkt körként is használható)	SDC12-31E	126 169

Fűtés



Fali modulok helyiség hőmérséklet érzékelővel és üzemmód váltóval

Alapjel állító hőmérséklet érzékelővel, éjszakai, komfort és automata üzemmód váltóval	SDW10	24 984
Vandalbiztos fedél SDW10 beltéri egységre	TG510A	Rendelésre
Digitális fali modul kijelzővel, hőmérséklet érzékelővel, a szabályzó paramétereinek állítási lehetőségével	SDW20	55 936
Vandalbiztos fedél SDW20 beltéri egységre	TG511A	Rendelésre

Beépítő készletek

Fali szerelőkeret a szabályzó elektromos bekötéséhez falra, illetve DIN sínre szereléshez	SWS-12	28 393
10db Sorkapocs készlet a szabályzó elektromos bekötéséhez kapcsolószekrénybe építés esetén - egyesével is rendelhető	TBS-SMILE	64 531

Telefonos távkapcsoló

Analóg vonalas telefonos modem, két kapcsoló kimenettel	MT2000	32 184
---	--------	--------



Érzékelők

Külső hőmérséklet érzékelő NTC 20kohm	AF20	8 376
Víz hőmérséklet érzékelő - csőre szerelhető NTC 20kohm	VF20A	9 629
Víz hőmérséklet érzékelő - merülőhüvelyes NTC 20kohm	VF20T	12 560
Víz hőmérséklet érzékelő - meglévő merülőhüvelyebe helyezhető (kazánba, tartályba) NTC 20kohm	KTF20	4 743
Szoláris víz hőmérséklet érzékelő - meglévő merülőhüvelyebe helyezhető Pt1000	T7415A1015	17 528

Távfűtési/légtechnikai szabályzók

1

Távfűtési szabályzó DHC43, sorkapocs készlettel szekrényajtóba építéshez



Mikroprocesszoros fűtési szabályzók. Az adott alkalmazásra rugalmasan paraméterezhetők a menürendszerben található 15 paraméter csoport beállításával. A kijelző angol, német, francia, olasz nyelveken érhető el. (Kívánság szerint magyar szoftver frissítése lehetséges)

Az alábbi távfűtési alkalmazásokhoz:

- 1 db direkt, vagy keverőszelepes fűtési kör
- 1 db hőcserélő szelep
- használati melegvíz előállítás

Szabályzási funkciók	hőmérséklet szabályozás, felső hőmérséklet korlátozás, külső hőmérséklet függő szabályozás
Alapjel eszköz	fali modulokkal
Üzem módok	komfort, csökkentett, nyár, kézi, automata
Alkalmazható érzékelő típusok	NTC 20 kohm
Óra funkciók	Minden szabályzott kör (fűtés, HMV, cirkulációs szivattyú) külön időprogrammal látható el.
Önálló működés	A szabályzó működhet önállóan, illetve maximum 5db SDC/DHC szabályzó hálózatba köthető egy kéteres árnyékolt bus kábellel (max. bus hálózat hossza: 100 m)
Védettség	IP30
Anyagok	ABS
Csatlakozók típusa	csavaros sorkapocs készlet
Rögzítés	kapcsolószekrény ajtóba
Méret (MaxSzéxMé)	96 mm; 144 mm; 75 mm
Max. környezeti hőmérséklet	50 °C
Betáplálás	230 Vac; 5,8 VA
Elemek	tartozék 3VLi
Hardver kimenetek	Kapcsoló relék a szelepek, szivattyúk indítására
Távfűtés	2-utú szelep
Égő kimenet	on/off
Használati melegvíz	töltő szivattyú

További kimenet	Hardver bemenetek	Típus	Listaár HUF
szivattyú	8	DHC43-1PC	105 257
szivattyú + 2 szabad kimenet	11	DHC43-2PC	149 886
szivattyú + 2 szabad kimenet	11	DHC43-3PC	198 439

Távfűtési/légtechnikai szabályzók



Fali modulok helyiség hőmérséklet érzékelővel és üzemmód váltóval

Alapjel állító hőmérséklet érzékelővel, éjszakai, komfort és automata üzemmód váltóval	SDW10	24 984
Vandálbiztos fedél SDW10 beltéri egységre	TG510A	Rendelésre
Digitális fali modul kijelzővel, hőmérséklet érzékelővel, a szabályzó paramétereinek állítási lehetőségével	SDW20	55 936
Vandálbiztos fedél SDW20 beltéri egységre	TG511A	Rendelésre



Telefonos távkapcsoló

Analóg vonalas telefonos modem, két kapcsoló kimenettel	MT2000	32 184
---	--------	--------

Érzékelők

Külső hőmérséklet érzékelő NTC 20kohm	AF20	8 376
Víz hőmérséklet érzékelő - csőre szerelhető NTC 20kohm	VF20A	9 629
Víz hőmérséklet érzékelő - merülőhüvelyes NTC 20kohm	VF20T	12 560
Víz hőmérséklet érzékelő - meglévő merülőhüvelyebe helyezhető (tartályba) NTC 20kohm	KTF20	4 743
Szoláris víz hőmérséklet érzékelő - meglévő merülőhüvelyebe helyezhető Pt1000	T7415A1015	17 528

Távfűtési/légtechnikai szabályzók

1

Távfűtési szabályzó DHC43, fali szerelőkerettel



Mikroprocesszoros fűtési szabályzók. Az adott alkalmazásra rugalmasan paraméterezhetők a menürendszerben található 15 paraméter csoport beállításával. A kijelző angol, német, francia, olasz nyelveken érhető el. (Kívánság szerint magyar szoftver frissítése lehetséges)

Az alábbi távfűtési alkalmazásokhoz:

- 1 db direkt, vagy keverőszelepes fűtési kör
- 1 db hőcserélő szelep
- használati melegvíz előállítás

Szabályzási funkciók	hőmérséklet szabályozás, felső hőmérséklet korlátozás, külső hőmérséklet függő szabályozás
Alapjel eszköz	fali modulokkal
Üzem módok	komfort, csökkentett, nyár, kézi, automata
Alkalmazható érzékelő típusok	NTC 20 kohm
Óra funkciók	Minden szabályzott kör (fűtés, HMV, cirkulációs szivattyú) külön időprogrammal látható el.
Önálló működés	A szabályzó működhet önállóan, illetve maximum 5db SDC/DHC szabályzó hálózatba köthető egy kéteres árnyékolt bus kábellel (max. bus hálózat hossza: 100 m)
Védettség	IP30
Anyagok	ABS
Csatlakozók típusa	rugós vezetékrogzító sorkapcsok a szerelőkeretben
Rögzítés	falra, vagy DIN sínre
Méret (MaxSzéxMé)	96 mm; 285 mm; 90 mm
Max. környezeti hőmérséklet	50 °C
Betáplálás	230 Vac; 5,8 VA
Elemek	tartozék 3VLi
Hardver kimenetek	Kapcsoló relék a szelepek, szivattyúk indítására
Távfűtés	2-utú szelep
Égő kimenet	on/off
Használati melegvíz	töltő szivattyú
Fűtési körök	1 db direkt kör + 1 db keverőszelepes kör

További kimenet	Hardver bemenetek	Típus	Listaár HUF
szivattyú	8	DHC43-1WC	133 887
szivattyú + 2 szabad kimenet	11	DHC43-2WC	175 148

Távfűtési/légtechnikai szabályzók



Fali modulok helyiség hőmérséklet érzékelővel és üzemmód váltóval

Alapjel állító hőmérséklet érzékelővel, éjszakai, komfort és automata üzemmód váltóval	SDW10	24 984
Vandalbiztos fedél SDW10 beltéri egységre	TG510A	Rendelésre
Digitális fali modul kijelzővel, hőmérséklet érzékelővel, a szabályzó paramétereinek állítási lehetőségével	SDW20	55 936
Vandalbiztos fedél SDW20 beltéri egységre	TG511A	Rendelésre



Telefonos távkapcsoló

Analóg vonalas telefonos modem, két kapcsoló kimenettel	MT2000	32 184
---	--------	--------

Érzékelők

Külső hőmérséklet érzékelő NTC 20kohm	AF20	8 376
Víz hőmérséklet érzékelő - csőre szerelhető NTC 20kohm	VF20A	9 629
Víz hőmérséklet érzékelő - merülőhüvelyes NTC 20kohm	VF20T	12 560
Víz hőmérséklet érzékelő - meglévő merülőhüvelyebe helyezhető (tartályba) NTC 20kohm	KTF20	4 743
Szoláris víz hőmérséklet érzékelő - meglévő merülőhüvelyebe helyezhető Pt1000	T7415A1015	17 528

Szabályzók

1

Hőmérséklet szabályozó, 1 szabályozó kimenet, Micronik200



Digitális hőmérséklet szabályozó, LCD kijelzővel, nyomógombokkal, alapjel potenciométerrel és 1 szabályozó kimenettel.

Szelepes és zsalumozgató szabályozáshoz lég-, vagy víz hőmérséklet szabályozási alkalmazásoknál.

Szabályzó kimeneti jel	2 triak (24V~, 450mA) konfigurálható 2 pontos, 3 pontos, PWM vagy 2/3-fokozatú szabályozásra
Szabályzási funkciók	hőmérséklet-, határérték-, kaskád-, vagy külső hőmérséklet kompenzált szabályozás
Fő alapjel állítás	beépített alappont potenciométer vagy külső potenciométer
Üzem módok	kikapcsolt, készenléti, komfort, tél/nyár átváltás, fagyvédelmi üzemmód
Paraméter beállítások	hőmérséklet alapjel, működtetési tartomány, reset idő, tél/nyár kompenzáció, érzékelő kailbráció, stb.
Analóg bemenet funkciók	3 bemenet: fő-, határ/kaskád, és kompenzációs hőmérséklet érzékelők
Alkalmazható érzékelő típusok	Pt1000, Balco500, NTC20k
Digitális bemenet funkciók	fagyvédelem külső eszköz kapcsoló kimenetéről
Speciális bemeneti funkciók	jelenlét érzékelő vagy téli/nyári váltókapcsoló és eszközök on/off bemenete
Rögzítés	Hátlapra, falra, DIN sínre, vagy kapcsolószekrény ajtajába (ez utóbbi esetben külön szerelőkészlet rendelendő)
Védettség	IP30, IP40 (előlapba építés esetén)
Bekötés	csavaros sorkapcsok, max. 1 x 1,5 mm ²
Betáplálás	24 Vac; 3 VA
Fő hőmérséklet szabályzási tartomány	0 ... 50 °C
Kiegészítő fő hőmérséklet szabályzási tartomány	0 ... 130 °C
Méret (MaxSzéxMé)	105 mm; 152 mm; 37 mm

	Típus	Listaár HUF
	R7426A2006	78 764

Tartozékok

Szerelőkészlet kapcsolószekrény ajtajába való beépítéshez	43193862-001	4 167
---	--------------	-------

Érzékelők

Pt1000 légcsatorna hőmérséklet érzékelő	T7411A1001	8 510
Pt1000 helyiség hőmérséklet érzékelő	T7412A1018	8 028
Pt1000 víz hőmérséklet érzékelő	T7413A1009	12 050
Pt1000 külső hőmérséklet érzékelő	T7416A1014	7 198

Érzékelők alapjelállítóval

Pt1000 helyiség hőmérséklet érzékelő alapjel állítóval -..+	T7412B1016	12 476
Pt1000 helyiség hőmérséklet érzékelő 15..30°C	T7412B1040	13 344

Szabályzók

1



Hőmérséklet szabályozó, 1 szabályozó kimenet, Micronik200

Digitális hőmérséklet szabályozó, LCD kijelzővel, nyomógombokkal, alapjel potenciométerrel és 1 szabályozó kimenettel.

Szelepes és zsalumozgató szabályozáshoz lég-, vagy vízhőmérséklet szabályozási alkalmazásoknál.

Szabályzó kimeneti jel	2 triak (24V~, 450mA) konfigurálható 2 pontos, 3 pontos, PWM vagy 2/3-fokozatú szabályozásra
Üzemi kimenet	1 on/off kimenet (24V~) rendszer, szivattyú, ventilátor, stb. indítására.
Szabályzási funkciók	hőmérséklet-, határérték-, kaszkád-, vagy külső hőmérséklet kompenzált szabályozás
Fő alapjel állítás	beépített alapjel potenciométer vagy külső potenciométer
Üzem módok	kikapcsolt, készenléti, komfort, tél/nyár átváltás, fagyvédelmi üzemmód
Óra funkciók	éves valós idejű óra 3 szabadság programmal, heti program napi 6 kapcsolási ponttal, automatikus téli/nyári átváltással
Paraméter beállítások	hőmérséklet alapjel, működtetési tartomány, reset idő, tél/nyár kompenzáció, érzékelő kailbráció
Analóg bemenet funkciók	3 bemenet: fő-, határ/kaszkád, és kompenzációs hőmérséklet érzékelők
Alkalmazható érzékelő típusok	Pt1000, Balco500, NTC20k
Digitális bemenet funkciók	fagyvédelem külső eszköz kapcsoló kimenetéről
Speciális bemeneti funkciók	jelenlét érzékelő vagy téli/nyári váltókapcsoló és eszközök on/off bemenete
Rögzítés	Hátlapra, falra, DIN sínre, vagy kapcsolószekrény ajtajába (ez utóbbi esetben külön szerelőkészlet rendelendő)
Védettség	IP30, IP40 (előlapba építés esetén)
Bekötés	csavaros sorkapcsok, max. 1 x 1,5 mm ²
Betáplálás	24 Vac; 3 VA
Fő hőmérséklet szabályzási tartomány	0 ... 50 °C
Kiegészítő fő hőmérséklet szabályzási tartomány	0 ... 130 °C
Méret (MaxSzéxMé)	105 mm; 152 mm; 37 mm

	Típus	Listaár HUF
	R7426A2014	89 943

Tartozékok

Szerelőkészlet kapcsolószekrény ajtajába való beépítéshez	43193862-001	4 167
---	--------------	-------

Érzékelők

Pt1000 légcsatorna hőmérséklet érzékelő	T7411A1001	8 510
Pt1000 helyiség hőmérséklet érzékelő	T7412A1018	8 028
Pt1000 vízhőmérséklet érzékelő	T7413A1009	12 050
Pt1000 külső hőmérséklet érzékelő	T7416A1014	7 198

Érzékelők alapjelállítóval

Pt1000 helyiség hőmérséklet érzékelő alapjel állítóval -...+	T7412B1016	12 476
Pt1000 helyiség hőmérséklet érzékelő 15..30°C	T7412B1040	13 344

Szabályzók

1

Hőmérséklet szabályozó, 3 szabályozó kimenet, Micronik200



Digitális hőmérséklet szabályozó, LCD kijelzővel, nyomógombokkal, alapjel potenciométerrel és 3 szabályozó kimenettel.

Szelepes és zsalumozgató szabályozáshoz terem- és/vagy elszívott léghőmérséklet szabályozási alkalmazásoknál, fűtés, légkeverés/hővisszanyerés, hűtés sorrendi szabályozására

Szabályzó kimeneti jel	B modell: 6 triak (24V~, 450mA) konfigurálható 2 pontos, 3 pontos, PWM vagy 2/3/4/6/15-fokozatú szabályozásra; C modell: 3 x 0/2..10V= kimenet
Szabályzási funkciók	kaskád szabályozás, külső hőmérséklet kompenzáció, sorrendi szabályozás és páramentesítés
Fő alapjel állítás	beépített alapjel potenciométer vagy külső potenciométer
Üzem módok	kikapcsolt, készenléti, komfort, gazdaságos, fagyvédelmi üzemmód
Paraméter beállítások	hőmérséklet alapjel, működtetési tartomány, reset idő tél/nyár kompenzáció, érzékelő kailbráció
Analóg bemenet funkciók	3 bemenet: fő-, határ/kaskád, és kompenzációs hőmérséklet érzékelők
Alkalmazható érzékelő típusok	Pt1000, Balco500, NTC20k
Digitális bemenet funkciók	fagyvédelem külső eszköz kapcsoló kimenetéről
Speciális bemeneti funkciók	jelenlét érzékelő kontak bemenet; páratartalom eltérés jel; és rendszer on/off bemenet
Rögzítés	Hátlapra, falra, DIN sínre, vagy kapcsolószekrény ajtajába (ez utóbbi esetben külön szerelőkészlet rendelendő)
Védettség	IP30, IP40 (előlapba építés esetén)
Bekötés	csavaros sorkapcsok, max. 1 x 1,5 mm ²
Betáplálás	24 Vac; 3 VA
Fő hőmérséklet szabályzási tartomány	0 ... 50 °C
Méret (MaxSzéxMé)	105 mm; 152 mm; 37 mm

Szabályzó kimenet	Típus	Listaár HUF
triak	R7426B2004	86 683
0/2..10V=	R7426C2002	86 683

Tartozékok

Szerelőkészlet kapcsolószekrény ajtajába való beépítéshez	43193862-001	4 167
---	--------------	-------

Érzékelők

Pt1000 légcsatorna hőmérséklet érzékelő	T7411A1001	8 510
Pt1000 helyiség hőmérséklet érzékelő	T7412A1018	8 028
Pt1000 vízhőmérséklet érzékelő	T7413A1009	12 050
Pt1000 külső hőmérséklet érzékelő	T7416A1014	7 198

Érzékelők alapjelállítóval

Pt1000 helyiség hőmérséklet érzékelő alapjel állítóval -..+	T7412B1016	12 476
Pt1000 helyiség hőmérséklet érzékelő 15..30°C	T7412B1040	13 344

Szabályzók

Hőmérséklet szabályozó, 3 szabályozó kimenet, Micronik200



Digitális hőmérséklet szabályozó valós idejű órával, LCD kijelzővel, nyomógombokkal, alapjel potenciométerrel és 3 szabályozó kimenettel.
Szelepes és zsalumozgatós szabályozáshoz terem- és/vagy elszívott léghőmérséklet szabályozási alkalmazásoknál, fűtés, légkeverés/hővisszanyerés, hűtés szekvenciális szabályozására

Szabályzó kimeneti jel	B modell: 6 triak (24V~, 450mA) konfigurálható 2 pontos, 3 pontos, PWM vagy 2/3/4/6/15-fokozatú szabályozásra; C modell: 3 x 0/2..10V= kimenet
Üzemi kimenet	1 on/off kimenet (24V~) rendszer, szivattyú, ventilátor, stb. indítására
Szabályzási funkciók	kaskád szabályozás, külső hőmérséklet kompenzáció, sorrendi vezérlés és páramentesítés
Fő alapjel állítás	beépített alapjel potenciométer vagy külső potenciométer
Üzem módok	kikapcsolt, éjszakai, készenléti, komfort, optimalizált indítás, éjszakai ciklus, csökkentett, fagyvédelmi üzemmód
Óra funkciók	éves valós idejű óra 3 szabadság programmal, heti program napi 6 kapcsolási ponttal, automatikus téli/nyári átváltással
Paraméter beállítások	hőmérséklet alapjel, működtetési tartomány, reset idő, tél/nyár kompenzáció, érzékelő kalibráció
Analóg bemenet funkciók	3 bemenet: fő-, határ/kaskád, és kompenzációs hőmérséklet érzékelők
Alkalmazható érzékelő típusok	Pt1000, Balco500, NTC20k
Digitális bemenet funkciók	fagyvédelem külső eszköz kapcsoló kimenetéről
Speciális bemeneti funkciók	jelenlét érzékelő kontakt bemenet; páratartalom eltérés jel
Rögzítés	Hátlapra, falra, DIN sínre, vagy kapcsolószekrény ajtajába (ez utóbbi esetben külön szerelőkészlet szükséges)
Védettség	IP30, IP40 (előlapba építés esetén)
Bekötés	csavaros sorkapcsok, max. 1 x 1,5 mm ²
Betáplálás	24 Vac; 3 VA
Fő hőmérséklet szabályzási tartomány	0 ... 50 °C
Kiegészítő fő hőmérséklet szabályzási tartomány	0 ... 130 °C
Méret (MaxSzéxMé)	105 mm; 152 mm; 37 mm

Szabályzó kimenet	Típus	Listaár HUF
triak	R7426B2012	93 530
0/2..10V=	R7426C2010	92 201

Tartozékok

Szerelőkészlet kapcsolószekrény ajtajába való beépítéshez	43193862-001	4 167
---	--------------	-------

Érzékelők

Pt1000 légcsatorna hőmérséklet érzékelő	T7411A1001	8 510
Pt1000 helyiség hőmérséklet érzékelő	T7412A1018	8 028
Pt1000 víz hőmérséklet érzékelő	T7413A1009	12 050
Pt1000 külső hőmérséklet érzékelő	T7416A1014	7 198

Érzékelők alapjelállítóval

Pt1000 helyiség hőmérséklet érzékelő alapjel állítóval -..+	T7412B1016	12 476
Pt1000 helyiség hőmérséklet érzékelő 15..30°C	T7412B1040	13 344

Szabályzók

1

Univerzális bemenetű szabályozó, 2 szabályozó kimenet, Micronik200



Digitális, univerzális bemenetű szabályozó, LCD kijelzővel, nyomógombokkal, alapjel potenciométerrel és 2 szabályozó kimenettel.
Terem- és/vagy elszívott levegő páratartalom szabályozási és speciális alkalmazásoknál, mint pl. nyomástartás.

Szabályzó kimeneti jel	0/2..10V= kimenet és alapjel eltérés jel
Üzemi kimenet	1 on/off kimenet (24V~) rendszer, szivattyú, ventilátor stb. indítására
Szabályzási funkciók	PID fő (pl hőmérséklet) szabályozás, határérték-, kaszkád-, vagy külső hőmérséklet kompenzált szabályozás
Fő alapjel állítás	beépített alapjel potenciométer vagy külső potenciométer
Paraméter beállítások	hőmérséklet alapjel, működtetési tartomány, reset idő, tél/nyár kompenzáció, érzékelő kailbráció
Analog bemenet funkciók	2 bemenet fő és al határoló érzékelőhöz
Alkalmazható érzékelő típusok	0..10 V= vagy 0..20 mA kimenetű távadók
Digitális bemenet funkciók	rendszer on/off külső bemenetről, vagy egy másik, valós idejű órával rendelkező Micronik200 szabályzóról
Speciális bemeneti funkciók	kompenzációs hőmérséklet érzékelő, Pt1000, Balco500, NTC20k
Rögzítés	Hátlapra, falra, DIN sínre, vagy kapcsolószekrény ajtajába (ez utóbbi esetben külön szerelőkészlet rendelendő)
Védettség	IP30, IP40 (előlapba építés esetén)
Bekötés	csavaros sorkapcsok, max. 1 x 1,5 mm ²
Betáplálás	24 Vac; 3 VA
Fő szabályzási tartomány	0 ... 100 %
Méret (MaxSzéxMé)	105 mm; 152 mm; 37 mm

	Típus	Listaár HUF
	R7426D2000	91 040

Tartozékok

Szerelőkészlet kapcsolószekrény ajtajába való beépítéshez	43193862-001	4 167
---	--------------	-------

Érzékelők

Pt1000 külső hőmérséklet érzékelő	T7416A1014	7 198
Pt1000 légcsatorna hőmérséklet érzékelő	T7411A1001	8 510
Légcsatorna páratartalom érzékelő	H7015A1006	76 104
Helyiség páratartalom érzékelő	H7012A1009	51 639

Meghajtó motorok

oldal

Kis szelepekre 2,5/6,5mm lökettel	2-2
Nagy szelepekre 20/38mm lökettel	2-7
Keverőcsap mozgatók	2-10
Zsalumozgatók	2-12
Tűzcsappantyú mozgatók	2-15

2



Honeywell

Kis szelepekre 2,5/6,5mm lökettel

2



90 N-os termoelektromos működtetők 2,5/6,5 mm lökettel, Smart-T

Elektrotermikus működtető nyit/zár, vagy PWM szabályozáshoz (pl. XL10/12/SERVAL szabályzókkal). Alkalmazható V58xxA/C (DN15/20) és V90/V100 szelep sorozatokra. Az MT4 modellek felszerelhetők továbbá a V300, V2000 és a Therafix, V2464, V2474 termostatikus szelepekre, valamint a VA2500A001 adapter közbeiktatásával a V5010, V5032 strangszabályzókra is DN40-es méretekig.

Védettség	IP44
Pozíció jelzés	Piros jelzőtüske
Végállás kapcsoló funkció/ kapacitás	SPST, terhelhetősége: 5(3) A; a segédkapcsoló a meghajtóra adott feszültségjelre kapcsol
Működtető erő	90 N
Vezérlőjel	2-pt
Kábelhossz	1 m
További leírás	A szállítmány részét képezi a rögzítő elem (MT-CLIP) és a felszerelő gyűrű (MT-ADAPT-HW), mely lehetővé teszi a meghajtó felszerelését M30 x 1,5 -es menetű szelepekre, adapterekre. <ul style="list-style-type: none"> • Egyéb adapterek külön rendelésre. • Más kábelhosszak, illetve csatlakozó adapterek külön rendelésre • 24 Vac modellek 24 Vdc táppal is elláthatók. • A Honeywell szelepek hatásos lökete típusától függően 2,5/6,5 mm, a meghajtók maximális lökethossza típusától függően 4/8 mm.

2,5 mm; 90 N

Betáplálás (Vac; VA)	Akció áramkimaradásra	Löklet (mm)	Végállás kapcsolók	Futásidő (min)	Indítási áram (A)	Típus	Listaár HUF
24; 3	működtető behúz	2,5	–	4,0	0,7	MT4-024-NO	5 826
24; 2	működtető behúz	2,5	–	6,0	0,2	MT4-024LC-NO	5 826
24; 3	működtető behúz	2,5	1	4,0	0,7	MT4-024S-NO	7 579
24; 3	működtető kinyom	2,5	–	4,0	0,7	MT4-024-NC	5 826
24; 2	működtető kinyom	2,5	–	6,0	0,2	MT4-024LC-NC	5 826
24; 3	működtető kinyom	2,5	1	4,0	0,7	MT4-024S-NC	7 579
230; 3	működtető behúz	2,5	–	2,5	0,6	MT4-230-NO	5 826
230; 2	működtető behúz	2,5	–	3,5	0,4	MT4-230LC-NO	5 826
230; 3	működtető behúz	2,5	1	2,5	0,6	MT4-230S-NO	7 579
230; 3	működtető kinyom	2,5	–	2,5	0,6	MT4-230-NC	5 826
230; 2	működtető kinyom	2,5	–	3,5	0,4	MT4-230LC-NC	5 826
230; 3	működtető kinyom	2,5	1	2,5	0,6	MT4-230S-NC	7 579

6,5 mm; 90 N

Betáplálás (Vac; VA)	Akció áramkimaradásra	Löklet (mm)	Végállás kapcsolók	Futásidő (min)	Indítási áram (A)	Típus	Listaár HUF
24; 3	működtető behúz	6,5	–	6,0	0,7	MT8-024-NO	7 341
24; 2	működtető behúz	6,5	–	7,5	0,2	MT8-024LC-NO	7 341
24; 3	működtető behúz	6,5	1	6,0	0,7	MT8-024S-NO	9 120
24; 3	működtető kinyom	6,5	–	6,0	0,7	MT8-024-NC	7 341
24; 2	működtető kinyom	6,5	–	7,5	0,2	MT8-024LC-NC	7 341
24; 3	működtető kinyom	6,5	1	6,0	0,7	MT8-024S-NC	9 120
230; 3	működtető behúz	6,5	–	3,5	0,6	MT8-230-NO	7 341
230; 2	működtető behúz	6,5	–	5,5	0,4	MT8-230LC-NO	7 341
230; 3	működtető behúz	6,5	1	3,5	0,6	MT8-230S-NO	9 120
230; 3	működtető kinyom	6,5	–	3,5	0,6	MT8-230-NC	7 341
230; 2	működtető kinyom	6,5	–	5,5	0,4	MT8-230LC-NC	7 341
230; 3	működtető kinyom	6,5	1	3,5	0,6	MT8-230S-NC	9 120

Tartozékok

Extra rögzítő tüske; 10db/csomag	MT-CLIP	17 021
Lopásgátló rögzítő tüske (MT-CLIP - lecserélésére); 10db/csomag	MT-CLIP-ATP	8 273

Kis szelepekre 2,5/6,5mm lökettel

Tápkábel (segédkapcsoló nélküli modellekhez)

1,5 méteres kábel; 10db/csomag	MT-CABLE-1.5M	12 158
2,5 méteres kábel; 10db/csomag	MT-CABLE-2.5M	16 210
5 méteres kábel; 10db/csomag	MT-CABLE-5M	20 264
10 méteres kábel; 10db/csomag	MT-CABLE-10M	32 421

Adapterek

Extra rögzítő gyűrű M30 x 1,5; 10db/csomag	MT-ADAPT-HW	12 158
Rögzítő gyűrű Herz/Polytherm szelepekhez; 10db/csomag	MT-ADAPT-HP	12 158
Danfoss-RA adapter; 10db/csomag	EVA10RA	2 957
Adapter Velta-Compact osztó-gyűjtőhöz	HCA1VEL	1 662

2

Elektrotermikus 0..10V osztó-gyűjtőre, vagy radiátor szelepre 2,5 mm 90 N, MT010



Elektrotermikus működtető: V58xxA/C (DN15-20), V90, V100, V300, V2000, V2464, V2474 szelepekhez. A készülék felszerelhető M30 x 1,5 csatlakozású termosztatikus radiátorszelepekre is.

Védettség	IP54
Működtető erő	90 N
Betáplálás	24 Vac; 2 VA
Vezérlőjel	0..10V=
Löklet	2,5 mm
Akció áramkimaradásra	működtető kinyom
Futásidő	75 s
Indítási áram	0,25 A
További leírás	Honeywell szelepek esetén a hatásos löket 2,5 mm; a készülék maximális lökete 3,5 mm.

2,5 mm; 90 N

Kábelhossz (m)	Típus	Listaár HUF
1	MT010-N	Rendelésre
3	MT010-3MN	Rendelésre

90 N, 3-pt szelepmozgató egység, vagy radiátorszelep szabályozásra, 2,5 mm lökettel, M7410A



Elektromos meghajtó léptető szabályozásra, V135, V136, V58..A4, V58..C4 szelepcsaládokhoz.

Védettség	IP43
Pozíció jelzés	Piros jelzőtüskével
Működtető erő	90 N
Betáplálás	24 Vac; 0,7 VA
Vezérlőjel	3-pt
Löklet	2,5 mm
Futásidő	57 s
Kábelhossz	0,9 m
További leírás	Kézi működtetés a szelepszaknával

2,5 mm; 90 N

Típus	Listaár HUF
M7410A1001	18 405

Tartozékok

Danfoss RA2000 adapter	IRA-AD	4 923
------------------------	--------	-------

Kis szelepekre 2,5/6,5mm lökettel

2



90 N Gyors működésű elektromos meghajtó motor 2,5/6,5 mm lökettel, M5410

Elektromos meghajtó 2-pt (on/off) szabályzásra, V58.. DN15/20 és V100/V2000 szelepsorozatokhoz.

Védettség	IP54
Működtető erő	90 N
Vezérlőjel	2-pt
Kábelhossz	1,5 m
További leírás	Kézi működtetés a szelep sapkával .

2,5 mm; 90 N

Betáplálás Vac; VA	Löklet mm	Akció áramkimaradásra	Futásidő s	Típus	Listaár HUF
24; 8	2,5	működtető behúz	1,4/6	M5410C4005	12 925
230; 1,5	2,5	működtető behúz	1,4/6	M5410L4005	15 618
230; 1,5	2,5	működtető kinyom	1,4/6	M5410L4500	15 617

6,5 mm; 90 N

Betáplálás Vac; VA	Löklet mm	Akció áramkimaradásra	Futásidő s	Típus	Listaár HUF
24; 8	6,5	működtető behúz	3,6/16	M5410C1001	12 925
230; 1,5	6,5	működtető behúz	3,6/16	M5410L1001	15 618
230; 1,5	6,5	működtető kinyom	3,6/16	M5410L1506	15 617

180..300N 3-pt szelepmozgatók, 6,5 mm löketre, M6410/M7410



Elektromos meghajtó léptető szabályozásra, V5822, V5823, V5832, V5833 szelepcsaldokhoz. Adapter alkalmazásával V5077B/V5078B szelepcsaldokhoz is.

Védettség	IP43/IP42
Pozíció jelzés	Piros jelzőtüskével
Végállás kapcsoló funkció/kapacitás	SPDT, terhelhetőség: 1A induktív, 5A rezisztív
Vezérlőjel	3-pt
Löklet	6,5 mm
Futásidő	150 s
Kábelhossz	1,5 m
További leírás	Az M7410.. modelleknél a szelepsapka kézi beállításához használható. A 2 végállaskapcsolóval rendelkező modelleknél a 2-dik kapcsoló kapcsolási pozíciója állítható.

6,5 mm; 180 N

Működtető erő N	Betáplálás Vac; VA	Kézi működtetés	Végállás kapcsolók	Típus	Listaár HUF
180	24; 0,7	-	-	M7410C1007	18 405
180	24; 0,7	•	-	M6410C2023	20 925
180	24; 0,7	•	2	M6410C4029	30 225
180	230; 7	•	-	M6410L2023	23 315
180	230; 7	•	2	M6410L4029	32 527

Kis szelepekre 2,5/6,5mm lökettel

6,5 mm; 300 N

Működtető erő N	Betáplálás Vac; VA	Kézi működtetés	Végállás kapcsolók	Típus	Listaár HUF
300	24; 0,7	-	-	M7410C1015	19 240
300	24; 0,7	•	-	M6410C2031	23 250
300	24; 0,7	•	2	M6410C4037	32 086
300	230; 7	•	-	M6410L2031	29 295
300	230; 7	•	2	M6410L4037	36 244

Tartozékok

Kiegyenlítő gyűrű V5077B/V5078B szelepekhez	0903403	603
---	---------	-----

180..300N 0/2..10V szelepmozgatók, 6,5 mm löketre, M7410E



Elektromos meghajtó modulációs szabályozásra, V5822, V5823, V5832, V5833 szelepcsaládokhoz.

Védettség	IP42
Pozíció jelzés	Piros jelzőtüskével
Végállás kapcsoló funkció/kapacitás	SPDT, terhelhetőség: 1A induktív, 5A rezisztív
Betáplálás	24 Vac; 1,4 VA
Vezérlőjel	0/2..10V=
Löklet	6,5 mm
Futásidő	150 s
Kábelhossz	1,5 m
További leírás	A hatásirány megfordítható. Az M7410E1.. modelleknél a szelepsapka kézi beállításhoz használható. A 2 végálláskapcsolóval rendelkező modelleknél a 2-dik kapcsoló kapcsolási pozíciója állítható.

6,5 mm; 180 N

Működtető erő N	Kézi működtetés	Végállás kapcsolók	Típus	Listaár HUF
180	-	-	M7410E1002	41 680
180	•	-	M7410E2026	41 855
180	•	2	M7410E4022	50 574

6,5 mm; 300 N

Működtető erő N	Kézi működtetés	Végállás kapcsolók	Típus	Listaár HUF
300	-	-	M7410E1028	42 472
300	•	-	M7410E2034	43 161
300	•	2	M7410E4030	51 883

Kis szelepekre 2,5/6,5mm lökettel

400 N, 0/2..10V szelepmozgatók távfűtési, HMV alkalmazásokra, 6,5 mm lökettel, ML7430/ML7435

2



Elektromos meghajtó modulációs szabályozásra, V5825B szelepcsaládhoz. DN25..40 mérettartományban V5832B/V5833A szelepekre is felszerelhető.

Védettség	IP54
Működtető erő	400 N
Vezérlőjel	0/2..10V=
Löklet	6,5 mm
További leírás	Az ML7435E1004 motor DIN32730 szerint bevizsgált a V5825B szeleppel kombinálva.

6,5 mm; 400 N

Betáplálás	Akció áramkimaradásra	Kézi működtetés	Futásidő	Rugóvisszatérítés	Típus	Listaár HUF
Vac; VA			s			
24; 5	-	•	15	-	ML7430E1005	47 921
24; 10	működtető behúz	-	60	•	ML7435E1004	61 612

400 N, 0/2..10V szelepmozgatók távfűtésre, rugóvisszatérítés, 6,5 mm löket, ML6435



Elektromos meghajtó léptető szabályozásra, V5825B szelepcsaládhoz. DN25..40 mérettartományban V5832B/V5833A szelepekre is felszerelhető

Védettség	IP54
Működtető erő	400 N
Vezérlőjel	3-pt
Löklet	6,5 mm
Akció áramkimaradásra	működtető behúz
Futásidő	60 s
Rugóvisszatérítés	igen
További leírás	A motorok DIN32730 szerint bevizsgáltak a V5825B szeleppel kombinálva

6,5 mm; 400 N

Betáplálás	Típus	Listaár HUF
Vac; VA		
24; 10	ML6435B1008	47 923
230; 10	ML6435B1016	47 923

Nagy szelepekre 20/38mm lökettel

600N, 3-pt, 20 mm löketű szelepszegzők, ML6420/ML6425



Elektromos meghajtó léptető szabályozásra, V5011, V5013, V5016A, V5025, V5049, V5050, V5328, V5329 szelepcsaládokra

Védettség	IP54
Pozíció jelzés	Pozíciójelző skála a meghajtó szelepcsatlakozásánál
Pozíció visszacsatolás	opcióként
Végállás kapcsolók	opcióként
Működtető erő	600 N
Vezérlőjel	3-pt
Lököt	20 mm
További leírás	Az ML6425 motorok DIN32730 szerint bevizsgálva a V5016A/V5025A/V5328A/V5049A szelepekkel kombinálva.

2

20 mm; 600 N

Betáplálás	Akció áramkimaradásra	Kézi működtetés	Futásidő	Rugóvisszatérítés	Típus	Listaár HUF
Vac; VA			min			
24; 4	-	•	1,0	-	ML6420A3007	81 691
24; 4	-	-	1,0	-	ML6420A3072	61 673
24; 6	-	•	0,5	-	ML6420A3023	84 889
230; 6,5	-	•	1,0	-	ML6420A3015	81 691
230; 6,5	-	•	0,5	-	ML6420A3031	84 889

20 mm; 600 N, rugóvisszatérítéssel



Betáplálás	Akció áramkimaradásra	Kézi működtetés	Futásidő	Rugóvisszatérítés	Típus	Listaár HUF
Vac; VA			min			
24; 11	működtető kinyom	•	1,8	•	ML6425A3006	135 092
24; 11	működtető behúz	•	1,8	•	ML6425B3005	135 092
230; 12	működtető kinyom	•	1,8	•	ML6425A3014	135 092
230; 12	működtető behúz	•	1,8	•	ML6425B3021	135 091

Tartozékok

kettős segédkapcsoló SPDT, állítható kapcsolási pozícióval (250 V~, 10 A)	43191680-005	28 427
Pozíció visszajelző 10 kohm	43191679-011	25 628
Pozíció visszajelző 220 ohm	43191679-012	18 732

Magas hőmérsékleti kitt

V5011R/S, V5013R/E; V5328A/V5329A DN15..32	43196000-001	30 065
V5016A/V5025A/V5050A DN15..80; V5049A DN15..65; V5095A DN20..80; V5328A/V5329A DN40..80	43196000-002	31 068

Nagy szelepekre 20/38mm lökettel

600N, 0/2..10V, 20 mm löketű szelepszabályozók, ML7420/ML7425

2



Elektromos meghajtó modulációs szabályozásra, V5011, V5013, V5016A, V5025, V5049, V5050, V5328, V5329 szelepcsaládokra.

Védettség	IP54
Pozíció jelzés	Pozíciójelző skála a meghajtó szelepcsatlakozásánál
Szelepszár állás vezérlőjel kimaradáskor	Beállítható
Végállás kapcsolók	opcióként
Működtető erő	600 N
Löklet	20 mm
További leírás	A hatásmegfordítható. Az ML7425 motorok DIN32730 szerint bevizsgálták a V5016A/V5025A/V5328A/V5049A szelepekkel kombinálva.

20 mm; 600 N

Betáplálás	Vezérlőjel	Akció áramkimaradásra	Kézi működtetés	Futásidő min	Rugóvisszatérítés	Pozíció visszacsatolás	Típus	Listaár HUF
Vac; VA								
24; 5	0/2..10V=	-	•	1,0	-	2..10V=	ML7420A6009	107 250
24; 5	2..10V=	-	-	1,0	-	-	ML7420A6025	79 293
24; 7	0/2..10V=	-	•	0,5	-	2..10V=	ML7420A6017	111 356

20 mm; 600 N, rugóvisszatérítéssel



Betáplálás	Vezérlőjel	Akció áramkimaradásra	Kézi működtetés	Futásidő min	Rugóvisszatérítés	Pozíció visszacsatolás	Típus	Listaár HUF
Vac; VA								
24; 12	0/2..10V=	működtető kinyom	•	1,8	•	2..10V=	ML7425A6008	162 929
24; 12	0/2..10V=	működtető behűz	•	1,8	•	2..10V=	ML7425B6007	162 929

Tartozékok

Segédkapcsolók (250 V~, 10 A)	43191680-205	28 427
-------------------------------	--------------	--------

Magas hőmérsékleti kitt

V5011R/S, V5013R/E; V5328A/V5329A DN15..32	43196000-001	30 065
V5016A/V5025A/V5050A DN15..80; V5049A DN15..65; V5095A DN20..80; V5328A/V5329A DN40..80	43196000-002	31 068

1800N, 3-pt, 20/38 mm löketű szelepszabályozók, ML6421



Elektromos meghajtó léptető szabályozásra V5011, V5013, V5015, V5016, V5025, V5049, V5050, V5328, V5329 szelepcsaládokhoz.

Védettség	IP54
Pozíció jelzés	Pozíciójelző skála a meghajtó szelepcsatlakozásánál
Pozíció visszacsatolás	opcióként
Végállás kapcsolók	opcióként
Működtető erő	1800 N
Vezérlőjel	3-pt
Kézi működtetés	igen

Nagy szelepekre 20/38mm lökettel

20 mm; 1800 N

Betáplálás (Vac; VA)	Löklet (mm)	Futásidő (min)	Típus	Listaár HUF
24; 11	20	1,9	ML6421A3005	124 594
230; 11	20	1,9	ML6421A3013	133 311

38 mm; 1800 N

Betáplálás (Vac; VA)	Löklet (mm)	Futásidő (min)	Típus	Listaár HUF
24; 11	38	3,5	ML6421B3004	120 943
230; 11	38	3,5	ML6421B3012	133 311

Tartozékok

kettős segédkapcsoló SPDT, állítható kapcsolási pozícióval (250 V~, 10 A)	43191680-002	30 265
Pozíció visszajelző 220/135 ohm, 20 mm löketű modellekhez	43191679-001	19 995
Pozíció visszajelző 10 kohm, 20 mm löketű modellekhez	43191679-007	17 538
Pozíció visszajelző 220/135 ohm, 38 mm löketű modellekhez	43191679-002	20 495
Pozíció visszajelző 10 kohm, 38 mm löketű modellekhez	43191679-008	26 705

Magas hőmérsékleti kitt

V5011R/S, V5013R/E; V5328A/V5329A DN15..32	43196000-001	30 065
V5016A/V5025A/V5050A DN15..80; V5049A DN15..65; V5095A DN20..80; V5328A/V5329A DN40..80	43196000-002	31 068
V5015A/V5016A/V5025A/V5049A/V5050A/B/V5328A 38 mm	43196000-038	29 825

1800N, 0/2..10V, 20/38 mm löketű szelepszabályozók, ML7421



Elektromos meghajtó modulációs szabályozásra, V5011, V5013, V5016A, V5025, V5049, V5050, V5328, V5329 szelepcsaládokra.

Védettség	IP54
Pozíció jelzés	Pozíciójelző skála a meghajtó szelepcsatlakozásánál
Szelepszár állás vezérlőjel kimaradásakor	Beállítható : zárt, 50% nyitott, nyitva
Pozíció visszacsatolás	2..10V=
Végállás kapcsolók	opcióként
Működtető erő	1800 N
Betáplálás	24 Vac; 12 VA
Vezérlőjel	0/2..10V=; 0/4..20mA
Kézi működtetés	igen

20 mm; 1800 N

Löklet (mm)	Futásidő (min)	Típus	Listaár HUF
20	1,9	ML7421A3004	154 490

38 mm; 1800 N

Löklet (mm)	Futásidő (min)	Típus	Listaár HUF
38	3,5	ML7421B3003	161 558

Tartozékok

Segédkapcsolók SPDT, állítható pozíció(250 V~, 10 A)	43191680-002	30 265
--	--------------	--------

Magas hőmérsékleti kitt

V5011R/S, V5013R/E; V5328A/V5329A DN15..32	43196000-001	30 065
V5016A/V5025A/V5050A DN15..80; V5049A DN15..65; V5095A DN20..80; V5328A/V5329A DN40..80	43196000-002	31 068
V5015A/V5016A/V5025A/V5049A/V5050A/B/V5328A 38 mm	43196000-038	29 825

Keverőcsap mozgatók

Kompakt keverőcsap mozgató motor, M6063

2



Elektromos meghajtó léptető szabályozásra V5433A/G, V5442A/G keverőcsapokhoz.

Védettség	IP44
Végállás kapcsoló funkció/kapacitás	SPST; terhelhetőség 1A induktív, 3 A rezisztív
Nyomaték	7 Nm
Vezérlőjel	3-pt
Elfordulás szöge	90 °
Kézi működtetés	igen
Futásidő	100 s
Kábelhossz	1,5 m
További leírás	Kézi működtetés a motor tengelykapcsolójának oldásával.

Betáplálás Vac; VA	Végállás kapcsolók	Típus	Listaár HUF
24; 3	-	M6063A1003	30 470
24; 3	2	M6063A4007	33 111
230; 3	-	M6063L1009	30 470
230; 3	2	M6063L4003	33 111
Csatlakozó adapter M6063L motorok alkalmazásához M676A,C meghajtók helyettesítéséhez		075041061	7 771

Keverőcsap mozgatók

Keverőcsap mozgató motorok, M6061 (VMM), M7061 (VRM)



Elektromos meghajtók V5421B pillangószelepekre és DR, ZR, V5431, V5441 keverőcsapokra.

Védettség	IP54
Pozíció jelzés	Megfordítható pozícióvisszajelző skála
Elfordulás szöge	90 °
Kézi működtetés	igen
További leírás	Kézi működtetés a motor tengelykapcsolójának oldásával

3-pt (léptető) szabályozás

Nyomaték	Betáplálás	Vezérlőjel	Futásidő	Pozíció visszacsatolás	Végállás kapcsolók	Típus	Listaár HUF
Nm	Vac; VA		min				
10	24; 3,5	3-pt	1,5	-	opcióként	M6061A1013	52 013
20	24; 3,5	3-pt	1,6	-	opcióként	M6061A1021	66 961
30	24; 3,5	3-pt	2,3	-	opcióként	M6061A1039	74 337
40	24; 3,5	3-pt	3,5	-	opcióként	M6061A1047	79 067
10	230; 3,5	3-pt	1,5	-	opcióként	M6061L1019	46 780
20	230; 3,5	3-pt	1,6	-	opcióként	M6061L1027	60 348
30	230; 3,5	3-pt	2,3	opcióként	opcióként	M6061L1035	70 554
40	230; 3,5	3-pt	3,5	-	opcióként	M6061L1043	73 958

3-pt (léptető) szabályozás - gyors működésű



Nyomaték	Betáplálás	Vezérlőjel	Futásidő	Pozíció visszacsatolás	Végállás kapcsolók	Típus	Listaár HUF
Nm	Vac; VA		min				
40	24; 3,5	3-pt	1,2	opcióként	opcióként	VMM40-24F	Rendelésre
40	230; 3,5	3-pt	1,2	opcióként	opcióként	VMM40F	Rendelésre

Modulációs szabályozás



Nyomaték	Betáplálás	Vezérlőjel	Futásidő	Pozíció visszacsatolás	Végállás kapcsolók	Típus	Listaár HUF
Nm	Vac; VA		min				
10	24; 2,4	0/2..10V=	1,5	opcióként	-	M7061E1012	71 593
20	24; 2,4	0/2..10V=	3,0	opcióként	-	M7061E1020	78 043

Tartozékok 3-pt szabályozású motorokhoz

Pozíció visszajelző potméter 10 kohm, csak M6061L1035/VMM40F/VMM40-24F típusokhoz	VMP10-90	15 416
Segédkapcsoló készlet	VMS2	16 715

Tartozékok 0/2..10V szabályozású motorokhoz

Pozícióvisszajelző 0..10 V	VMU1	33 387
----------------------------	------	--------

Zsalumozgatók

Zsalumozgatók 5/10 Nm, SmartAct

2



Zsalumozgató motorok. Légbeeresztő zsalukhoz, légkezelőkhöz, szellőző csappantyúkhöz.

Védettség	IP54
Végállás kapcsoló funkció/kapacitás	SPDT segédkapcsoló 230V, 5 (3) Segédkapcsolóval szerelt modelleknél
Zsalu tengely rögzítés	Kör keresztmetszetű zsalutengely esetén 8..16 mm; Négyzet keresztmetszetű zsalutengely esetén 6..13 mm
Beépített forgás korlátozó	igen
Kézi működtetés	igen
Pozíció visszacsatolás	opcióként
További leírás	<ul style="list-style-type: none"> • Levehető elektromos kötődoboz • A hatásirány szervíz kapcsolóval megfordítható • Mechanikus korlátozó elemek • A 24 Vac modellek 24 Vdc-vel is megtáplálhatók

Maximum 1m2 felületű zsalukhoz

Betáplálás	Vezérlőjel	Végállás kapcsolók	Futásidő	Nyomaték	Típus	Listaár HUF
Vac; VA			s;50Hz	Nm		
24; 6	2/3-pt	opcióként	110	5	N0524	20 717
24; 6	2/3-pt	2	110	5	N0524-SW2	24 987
230; 6	2-pt	opcióként	max. 110	5	N05230-2POS	20 717
24; 6	0/2..10V=;2/3-pt	opcióként	90/110	5	N05010	29 043
24; 6	0/2..10V=;2/3-pt	2	90/110	5	N05010-SW2	35 023

Maximum 2m2 felületű zsalukhoz

Betáplálás	Vezérlőjel	Végállás kapcsolók	Futásidő	Nyomaték	Típus	Listaár HUF
Vac; VA			s;50Hz	Nm		
24; 6	2/3-pt	opcióként	110	10	N1024	24 176
24; 6	2/3-pt	2	110	10	N1024-SW2	29 899
230; 6	2-pt	opcióként	max. 140	10	N10230-2POS	23 064
24; 6	0/2..10V=;2/3-pt	opcióként	90/110	10	N10010	32 462
24; 6	0/2..10V=;2/3-pt	2	90/110	10	N10010-SW2	38 440

Opcionális tartozékok

Segédkapcsoló, 2db szabadon pozícionálható SPDT segédkapcsolóval csak N05 és N10 sorozatú zsalumozgatókhoz	SSW2	11 789
--	------	--------

Zsalumozgatók

Zsalumozgatók 20/34 Nm, SmartAct



Zsalumozgató önközpontozó tengely megfogással.
Légbeeresztő zsalukhoz, légkezelőkhöz, szellőző csappantyúkhöz.

Védettség	IP54
Pozíció jelzés	Az elfordulás szögének megfelelő skálákkal 0..90°, 90..0°
Végállás kapcsoló funkció/kapacitás	SPDT segédkapcsoló 230V, 5 (3) Segédkapcsolóval szerelt modelleknél
Zsalu tengely rögzítés	Kör keresztmetszetű zsalutengely esetén 10..27 mm; Négyzet keresztmetszetű zsalutengely esetén 10..18 mm
Kézi működtetés	igen
További leírás	<ul style="list-style-type: none"> • A hatásirány szervíz-kapcsolóval megfordítható. • Áramszünet esetén a meghajtó megtartja utolsó pozícióját. • Levehető elektromos kötődoboz. • A készüléket komplett szerelőkészlettel szállítjuk. • A modulációs vezérlőjelű modelleknél a vezérlőjel lehet feszültség, vagy áramerősség alapú. • A modulációs vezérlőjelű modelleknél autoadaptáció engedélyezése lehetséges. Ezzel a funkcióval a vezérlőjel tartomány két szélső értéke a zsalutengely mozgásának két fizikai szélsőértékével párosítható.

2

Maximum 4m² felületű zsalukhoz

Betáplálás	Vezérlőjel	Beépített forgás korlátozó	Végállás kapcsolók	Pozíció visszacsatolás	Futás- idő s	Nyomaték Nm	Típus	Listaár HUF
Vac; VA								
24; 6	2/3-pt	•	opcióként	-	110	20	N2024	38 431
24; 6	2/3-pt	•	2	-	110	20	N2024-SW2	43 559
230; 6	2/3-pt	•	opcióként	-	110	20	N20230	38 431
230; 6	2/3-pt	•	2	-	110	20	N20230-SW2	43 559
24; 6	0/2..10V=	•	opcióként	0/2..10V=	95	20	N20010	53 809
24; 6	0/2..10V=	•	2	0/2..10V=	95	20	N20010-SW2	58 079

Maximum 6m² felületű zsalukhoz

Betáplálás	Vezérlőjel	Beépített forgás korlátozó	Végállás kapcsolók	Pozíció visszacsatolás	Futás- idő s	Nyomaték Nm	Típus	Listaár HUF
Vac; VA								
24; 7	2/3-pt	-	opcióként	-	110	34	N3424	57 923
230; 7	2/3-pt	-	opcióként	-	110	34	N34230	61 334
24; 8	0/2..10V=	-	opcióként	0/2..10V=	95	34	N34010	69 177

Opcionális tartozékok

Segédkapcsoló, 2db szabadon pozícionálható SPDT segédkapcsolóval	SW2	11 789
Alkatrész készlet	A7209.2071	7 230
SM beépítő készlet	A7209.2072	5 422
Elfordulást gátló készlet	A7209.2073	11 749

Zsalumozgatók

Zsalumozgatók rugóvisszatérítéssel 10/20 Nm, SmartAct

2



Zsalumozgató önközpontozó tengely megfogással.
Légbeeresztő zsalukhoz, légkezelőkhöz, szellőző csappantyúkhöz.

Védettség	IP54
Pozíció jelzés	Az elfordulás szögének megfelelő skálákkal 0..90°, 90..0°
Végállás kapcsoló funkció/kapacitás	A segédkapcsolóval szerelt modelleknél a 2 SPDT segédkapcsoló terhelhetősége: 250 V, 3 (1,5) A; A kapcsolási pozíciók gyárilag beállítva: 7°-nál és 85°-nál
Zsalu tengely rögzítés	Kör keresztmetszetű zsalutengely esetén 10..27 mm; Négyzet keresztmetszetű zsalutengely esetén 13..19 mm
Rugóvisszatérítés	igen
Kézi működtetés	igen
Futásidő	90 s;50Hz
Rugóvisszatérítési idő	20 s
További leírás	<ul style="list-style-type: none"> • A rugóvisszatérítés iránya megváltoztatható a készülék fordítva történő felszerelésével. • A készüléket komplett szerelőkészlettel szállítjuk. • A modulációs vezérlőjelű modelleknél autoadaptáció engedélyezése lehetséges. Ezzel a funkcióval a vezérlőjel tartomány két szélső értéke a zsalutengely mozgásának két fizikai szélsőértékével párosítható. • Levehető elektromos kötődoboz. • A motor tengelykapcsolója oldható, ekkor a készülék kézzel üzemeltethető.

Maximum 2m2 felületű zsalukhoz

Betáplálás	Vezérlőjel	Végállás kapcsolók	Pozíció visszacsatolás	Nyomaték	Típus	Listaár HUF
Vac; VA				Nm		
24; 6	2-pt	opcióként	-	10	S1024-2POS	52 933
24; 6	2-pt	2	-	10	S1024-2POS-SW2	61 467
230; 6	2-pt	opcióként	-	10	S10230-2POS	59 781
230; 6	2-pt	2	-	10	S10230-2POS-SW2	67 893
24; 6	0/2..10V=;3-pt	opcióként	0..10V=	10	S10010	64 031
24; 6	0/2..10V=;3-pt	2	0..10V=	10	S10010-SW2	75 129

Maximum 4m2 felületű zsalukhoz

Betáplálás	Vezérlőjel	Végállás kapcsolók	Pozíció visszacsatolás	Nyomaték	Típus	Listaár HUF
Vac; VA				Nm		
24; 6	2-pt	opcióként	-	20	S2024-2POS	53 921
24; 6	2-pt	2	-	20	S2024-2POS-SW2	66 807
230; 6	2-pt	opcióként	-	20	S20230-2POS	62 615
230; 6	2-pt	2	-	20	S20230-2POS-SW2	69 430
24; 6	0/2..10V=;3-pt	opcióként	0..10V=	20	S20010	67 023
24; 6	0/2..10V=;3-pt	2	0..10V=	20	S20010-SW2	80 199

Opcionális tartozékok

Segédkapcsoló, 2db szabadon pozicionálható SPDT segédkapcsolóval	SW2	11 789
--	-----	--------

Tűzcsappantyú mozgatók

Tűzcsappantyú mozgató 20 Nm



Gyors működésű két állású rugóvisszatérítéses zsalumozgató. A mozgató on/off jelet fogad SPST kimenetű szabályzókról. A készülék fordítva is felszerelhető, így a rugóvisszatérítés iránya is megválasztható.

Az UL555S -ban megadott alkalmazásoknak megfelel.

Védettség	IP54 vízszintes tengelyre csatlakoztatva
Végállás kapcsoló funkció/kapacitás	A 2db SPDT segédkapcsolóval szerelt változatoknál 250 V 5(3) A; fixen rögzítve 7°-nál és 85°-nál
Zsalu tengely rögzítés	Kör keresztmetszetű zsalutengely esetén 13..26 mm; Négyzet keresztmetszetű zsalutengely esetén 13..19 mm
Rugóvisszatérítés	igen
Rugóvisszatérítési idő	15 s
Futásidő	15 s
Kábelhossz	1 m
Nyomaték	20 Nm

Betáplálás Vac; VA	Végállás kapcsolók	Típus	Listaár HUF
24; 45	-	S2024-F	66 620
24; 45	2	S2024-F-SW2	75 161
230; 35	-	S20230-F	70 036
230; 35	2	S20230-F-SW2	78 578

2

Szabályozó szelepek

oldal

Egytű szelepek 2,5/6,5mm lökettel	3-2
Egytű szelepek 20/38mm lökettel	3-10
Kétűtű szelepek 2,5/6,5mm lökettel	3-20
Kétűtű szelepek 20/38mm lökettel	3-30

3

Honeywell

Egyutú szelepek 2,5/6,5mm lökettel

1-utú / 2-járatú szabályozó szelep PN16, kónuszos DN15/20, V5822A



Helyiség hőmérséklet-, fan-coil-, vagy kis méretű hűtő, fűtő kaloriferek szabályozására; meleg, vagy hideg vízre (max. 50% glikol tartalomig), VDI2035-nek megfelelő vízminőségre.

Szelep sorozat	V5822A
Szelep típus	Egyutú
Közeg típusa	víz
Anyagok	Szeleptest: vörösréz, szelepszár: rozsdamentes acél, szeleptányér: vörösréz
Nyitási művelet	szelepszár fel
Közeg hőm.	2 ... 120 °C
Nyomástűrés	PN16
Csatlakozás típusa	külső menetes kónuszos töm.
További leírás	A szelepeket kézi működtetésre alkalmas sapkával szállítjuk (nyit/zár típusok kivételével).

2,5 mm

DN méret	Csatlakozási átmérő	Kvs érték	Zárási nyomás 90N motorral	Zárási nyomás 180N motorral	Löklet	Karakterisztika	Típus	Listaár HUF
mm	coll		kPa	kPa	mm			
15	G1/2	1,6	180	-	2,5	on/off	V5822A4000	3 778
20	1 1/8" x 14	2,5	50	-	2,5	on/off	V5822A4018	6 774

6,5 mm



DN méret	Csatlakozási átmérő	Kvs érték	Zárási nyomás 90N motorral	Zárási nyomás 180N motorral	Löklet	Karakterisztika	Típus	Listaár HUF
mm	coll		kPa	kPa	mm			
15	G1/2	0,16	600	1600	6,5	egyenszázalékos	V5822A1006	6 920
15	G1/2	0,25	600	1600	6,5	egyenszázalékos	V5822A1014	6 920
15	G1/2	0,4	600	1600	6,5	egyenszázalékos	V5822A1022	6 920
15	G1/2	0,63	600	1600	6,5	egyenszázalékos	V5822A1030	6 920
15	G1/2	1	180	1200	6,5	egyenszázalékos	V5822A1048	6 920
15	G1/2	1,6	180	1200	6,5	egyenszázalékos	V5822A1055	6 920
20	1 1/8" x 14	2,5	50	400	6,5	egyenszázalékos	V5822A1063	11 314
20	1 1/8" x 14	4	50	400	6,5	egyenszázalékos	V5822A1071	11 314

Tartozékok

Roppantógyűrűs csatlakozás DN15 szelepekhez, csőméret 15 mm	ACN-15C	1 135
Roppantógyűrűs csatlakozás DN20 szelepekhez, csőméret 22 mm	ACN-20C	1 639
Forrasztóvéges csatlakozás DN15 szelepekhez, csőméret 12 mm	ACN-15S	1 179
Forrasztóvéges csatlakozás DN20 szelepekhez, csőméret 15 mm	ACN-20S	1 739
Külső menetes csatlakozás DN15 szelepekhez, csőméret 3/8"	ACN-15T	1 052
Külső menetes csatlakozás DN20 szelepekhez, csőméret 1/2"	ACN-20T	1 415
Szervíz készlet szelepbetét tisztítására/cseréjére	WV108	Rendelésre
Tisztítókefe WV108-hoz	WV108B	57 707

Egyutú szelepek 2,5/6,5mm lökettel

Meghajtók	Vezér- lőjel	Betáp- lálás	Akció áramki- maradásra	Kézi működ- tetés	Végállás kapcso- lók	Futás- idő	Kábel- hossz	Típus	Listaár HUF
2,5 mm; 90 N		Vac; VA					m		
	0..10V=	24; 2	szelep zárt	-	-	75 s	1	MT010-N	Rendelésre
	0..10V=	24; 2	szelep zárt	-	-	75 s	3	MT010-3MN	Rendelésre
	2-pt	24; 8	szelep nyitva	-	-	1,4/6 s	1,5	M5410C4005	12 925
	2-pt	24; 3	szelep nyitva	-	-	4,0 min	1	MT4-024-NO	5 826
	2-pt	24; 2	szelep nyitva	-	-	6,0 min	1	MT4-024LC-NO	5 826
	2-pt	24; 3	szelep nyitva	-	1	4,0 min	1	MT4-024S-NO	7 579
	2-pt	24; 3	szelep zárt	-	-	4,0 min	1	MT4-024-NC	5 826
	2-pt	24; 2	szelep zárt	-	-	6,0 min	1	MT4-024LC-NC	5 826
	2-pt	24; 3	szelep zárt	-	1	4,0 min	1	MT4-024S-NC	7 579
	2-pt	230; 1,5	szelep nyitva	-	-	1,4/6 s	1,5	M5410L4005	15 618
	2-pt	230; 3	szelep nyitva	-	-	2,5 min	1	MT4-230-NO	5 826
	2-pt	230; 2	szelep nyitva	-	-	3,5 min	1	MT4-230LC-NO	5 826
	2-pt	230; 3	szelep nyitva	-	1	2,5 min	1	MT4-230S-NO	7 579
	2-pt	230; 1,5	szelep zárt	-	-	1,4/6 s	1,5	M5410L4500	15 617
	2-pt	230; 3	szelep zárt	-	-	2,5 min	1	MT4-230-NC	5 826
	2-pt	230; 2	szelep zárt	-	-	3,5 min	1	MT4-230LC-NC	5 826
	2-pt	230; 3	szelep zárt	-	1	2,5 min	1	MT4-230S-NC	7 579
		3-pt	24; 0,7	-	-	57 s	0,9	MT7410A1001	18 405
	6,5 mm; 90 N	2-pt	24; 8	szelep nyitva	-	-	3,6/16 s	1,5	M5410C1001
2-pt		24; 3	szelep nyitva	-	-	6,0 min	1	MT8-024-NO	7 341
2-pt		24; 2	szelep nyitva	-	-	7,5 min	1	MT8-024LC-NO	7 341
2-pt		24; 3	szelep nyitva	-	1	6,0 min	1	MT8-024S-NO	9 120
2-pt		24; 3	szelep zárt	-	-	6,0 min	1	MT8-024-NC	7 341
2-pt		24; 2	szelep zárt	-	-	7,5 min	1	MT8-024LC-NC	7 341
2-pt		24; 3	szelep zárt	-	1	6,0 min	1	MT8-024S-NC	9 120
2-pt		230; 1,5	szelep nyitva	-	-	3,6/16 s	1,5	M5410L1001	15 618
2-pt		230; 3	szelep nyitva	-	-	3,5 min	1	MT8-230-NO	7 341
2-pt		230; 2	szelep nyitva	-	-	5,5 min	1	MT8-230LC-NO	7 341
2-pt		230; 3	szelep nyitva	-	1	3,5 min	1	MT8-230S-NO	9 120
2-pt		230; 1,5	szelep zárt	-	-	3,6/16 s	1,5	M5410L1506	15 617
2-pt		230; 3	szelep zárt	-	-	3,5 min	1	MT8-230-NC	7 341
2-pt		230; 2	szelep zárt	-	-	5,5 min	1	MT8-230LC-NC	7 341
2-pt		230; 3	szelep zárt	-	1	3,5 min	1	MT8-230S-NC	9 120
6,5 mm; 180 N		0/2..10V=	24; 1,4	-	-	-	150 s	1,5	MT7410E1002
	0/2..10V=	24; 1,4	-	•	-	150 s	1,5	MT7410E2026	41 855
	0/2..10V=	24; 1,4	-	•	2	150 s	1,5	MT7410E4022	50 574
	3-pt	24; 0,7	-	-	-	150 s	1,5	MT7410C1007	18 405
	3-pt	24; 0,7	-	•	-	150 s	1,5	M6410C2023	20 925
	3-pt	24; 0,7	-	•	2	150 s	1,5	M6410C4029	30 225
	3-pt	230; 7	-	•	-	150 s	1,5	M6410L2023	23 315
	3-pt	230; 7	-	•	2	150 s	1,5	M6410L4029	32 527

3

Egyutú szelepek 2,5/6,5mm lökettel

1-utú / 2-járatú szabályozó szelep PN16, lapos tömítéses DN15/20, V5832A



Helyiség hőmérséklet-, fan-coil-, vagy kis méretű hűtő, fűtő kaloriferek szabályozására; meleg, vagy hideg vízre (max. 50% glikol tartalomig), VDI2035-nek megfelelő vízminőségre.

Szelep sorozat	V5832A
Szelep típus	Egyutú
Közeg típusa	víz
Anyagok	Szeleptest: vörösréz, szelepszár: rozsdamentes acél, szeleptányér: vörösréz
Nyitási művelet	szelepszár fel
Közeg hőm.	2 ... 120 °C
Nyomástűrés	PN16
Csatlakozás típusa	külső menetes lapos töm.
További leírás	A szelepeket kézi működtetésre alkalmas sapkával szállítjuk (nyit/zár típusok kivételével).

2,5 mm

DN méret	Csatlakozási átmérő	Kvs érték	Zárási nyomás 90N motorral	Zárási nyomás 180N motorral	Löklet	Karakterisztika	Típus	Listaár HUF
mm	coll		kPa	kPa	mm			
15	G1/2	1,6	180	-	2,5	on/off	V5832A4008	3 779
20	G3/4	2,5	50	-	2,5	on/off	V5832A4016	6 775

6,5 mm



DN méret	Csatlakozási átmérő	Kvs érték	Zárási nyomás 90N motorral	Zárási nyomás 180N motorral	Löklet	Karakterisztika	Típus	Listaár HUF
mm	coll		kPa	kPa	mm			
15	G1/2	0,16	600	1600	6,5	egyenszázalékos	V5832A1004	6 683
15	G1/2	0,25	600	1600	6,5	egyenszázalékos	V5832A1012	6 683
15	G1/2	0,4	600	1600	6,5	egyenszázalékos	V5832A1020	6 683
15	G1/2	0,63	600	1600	6,5	egyenszázalékos	V5832A1038	6 683
15	G1/2	1	180	1200	6,5	egyenszázalékos	V5832A1046	6 683
15	G1/2	1,6	180	1200	6,5	egyenszázalékos	V5832A1053	6 683
20	G3/4	2,5	50	400	6,5	egyenszázalékos	V5832A1061	10 923
20	G3/4	4	50	400	6,5	egyenszázalékos	V5832A1079	10 923

Tartozékok

Forrasztóvéges csatlakozás DN15 szelepekhez, csőméret 12 mm	AC-15FS	1 530
Forrasztóvéges csatlakozás DN20 szelepekhez, csőméret 15 mm	AC-20FS	892
Külső menetes csatlakozás DN15 szelepekhez, csőméret 3/8"	AC-15FT	1 510
Külső menetes csatlakozás DN20 szelepekhez, csőméret 1/2"	AC-20FT	842
Szervíz készlet szelepbetét tisztítására/cseréjére	WV108	Rendelésre
Tisztítókefe WV108-hoz	WV108B	57 707

Egyutú szelepek 2,5/6,5mm lökettel

Meghajtók	Vezér- lőjel	Betáp- lálás	Akció áramki- maradásra	Kézi működté- tés	Végállás kapcso- lók	Futás- idő	Kábel- hossz	Típus	Listaár HUF	
		Vac; VA					m			
2,5 mm; 90 N	0..10V=	24; 2	szelep zárt	-	-	75 s	1	MT010-N	Rendelésre	
	0..10V=	24; 2	szelep zárt	-	-	75 s	3	MT010-3MN	Rendelésre	
	2-pt	24; 8	szelep nyitva	-	-	1,4/6 s	1,5	M5410C4005	12 925	
	2-pt	24; 3	szelep nyitva	-	-	4,0 min	1	MT4-024-NO	5 826	
	2-pt	24; 2	szelep nyitva	-	-	6,0 min	1	MT4-024LC-NO	5 826	
	2-pt	24; 3	szelep nyitva	-	1	4,0 min	1	MT4-024S-NO	7 579	
	2-pt	24; 3	szelep zárt	-	-	4,0 min	1	MT4-024-NC	5 826	
	2-pt	24; 2	szelep zárt	-	-	6,0 min	1	MT4-024LC-NC	5 826	
	2-pt	24; 3	szelep zárt	-	1	4,0 min	1	MT4-024S-NC	7 579	
	2-pt	230; 1,5	szelep nyitva	-	-	1,4/6 s	1,5	M5410L4005	15 618	
	2-pt	230; 3	szelep nyitva	-	-	2,5 min	1	MT4-230-NO	5 826	
	2-pt	230; 2	szelep nyitva	-	-	3,5 min	1	MT4-230LC-NO	5 826	
	2-pt	230; 3	szelep nyitva	-	1	2,5 min	1	MT4-230S-NO	7 579	
	2-pt	230; 1,5	szelep zárt	-	-	1,4/6 s	1,5	M5410L4500	15 617	
	2-pt	230; 3	szelep zárt	-	-	2,5 min	1	MT4-230-NC	5 826	
	2-pt	230; 2	szelep zárt	-	-	3,5 min	1	MT4-230LC-NC	5 826	
	2-pt	230; 3	szelep zárt	-	1	2,5 min	1	MT4-230S-NC	7 579	
	3-pt	24; 0,7	-	-	-	57 s	0,9	M7410A1001	18 405	
	6,5 mm; 90 N	2-pt	24; 8	szelep nyitva	-	-	3,6/16 s	1,5	M5410C1001	12 925
		2-pt	24; 3	szelep nyitva	-	-	6,0 min	1	MT8-024-NO	7 341
2-pt		24; 2	szelep nyitva	-	-	7,5 min	1	MT8-024LC-NO	7 341	
2-pt		24; 3	szelep nyitva	-	1	6,0 min	1	MT8-024S-NO	9 120	
2-pt		24; 3	szelep zárt	-	-	6,0 min	1	MT8-024-NC	7 341	
2-pt		24; 2	szelep zárt	-	-	7,5 min	1	MT8-024LC-NC	7 341	
2-pt		24; 3	szelep zárt	-	1	6,0 min	1	MT8-024S-NC	9 120	
2-pt		230; 1,5	szelep nyitva	-	-	3,6/16 s	1,5	M5410L1001	15 618	
2-pt		230; 3	szelep nyitva	-	-	3,5 min	1	MT8-230-NO	7 341	
2-pt		230; 2	szelep nyitva	-	-	5,5 min	1	MT8-230LC-NO	7 341	
2-pt		230; 3	szelep nyitva	-	1	3,5 min	1	MT8-230S-NO	9 120	
2-pt		230; 1,5	szelep zárt	-	-	3,6/16 s	1,5	M5410L1506	15 617	
2-pt		230; 3	szelep zárt	-	-	3,5 min	1	MT8-230-NC	7 341	
2-pt		230; 2	szelep zárt	-	-	5,5 min	1	MT8-230LC-NC	7 341	
2-pt		230; 3	szelep zárt	-	1	3,5 min	1	MT8-230S-NC	9 120	
6,5 mm; 180 N		0/2..10V=	24; 1,4	-	-	-	150 s	1,5	M7410E1002	41 680
	0/2..10V=	24; 1,4	-	•	-	150 s	1,5	M7410E2026	41 855	
	0/2..10V=	24; 1,4	-	•	2	150 s	1,5	M7410E4022	50 574	
	3-pt	24; 0,7	-	-	-	150 s	1,5	M7410C1007	18 405	
	3-pt	24; 0,7	-	•	-	150 s	1,5	M6410C2023	20 925	
	3-pt	24; 0,7	-	•	2	150 s	1,5	M6410C4029	30 225	
	3-pt	230; 7	-	•	-	150 s	1,5	M6410L2023	23 315	
	3-pt	230; 7	-	•	2	150 s	1,5	M6410L4029	32 527	

Egyutú szelepek 2,5/6,5mm lökettel

1-utú / 2-járatú szelep PN16, lapos tömítéssel DN25-40, V5832B



Nyomáskiegyenlített szabályzó szelep.

Fan-coil és kis fűtési, hűtési szabályozásokhoz; a VDI2035-nek megfelelő minőségű meleg, vagy hideg vízre (max 50% glikol tartalommal).

Szelep sorozat	V5832B2
Szelep típus	Egyutú, tehermentesített
Közeg típusa	víz
Anyagok	Szeleptest: vörösréz, szelepszár: rozsdamentes acél, szeleptányér: vörösréz
Nyitási művelet	szelepszár le
Löklet	6,5 mm
Közeg hőm.	2 ... 130 °C
Nyomástűrés	PN16
Csatlakozás típusa	külső menetes lapos töm.
Karakterisztika	lineáris
További leírás	A szelepet kézi működtetésre is alkalmas szelepszapkával szállítjuk.

6,5 mm

DN méret mm	Csatlakozási átmérő coll	Kvs érték	Zárási nyomás 300N motorral kPa	Zárási nyomás 400N motorral kPa	Típus	Listaár HUF
25	G1 1/2	4	1600	1600	V5832B2075	26 293
25	G1 1/2	6,3	1600	1600	V5832B2083	26 293
25	G1 1/2	10	1600	1600	V5832B2091	26 293
32	G2	16	1200	1200	V5832B2109	34 926
40	G2 1/4	25	1000	1000	V5832B2117	46 273

Tartozékok

Külső menetes toldat DN25 szelephez, csőméret: R1"	AC-25T	4 241
Külső menetes toldat DN32 szelephez, csőméret: R11/4"	AC-32T	7 449
Külső menetes toldat DN40 szelephez, csőméret: R11/2"	AC-40T	10 471
Belső menetes toldat DN25 szelephez, csőméret: Rp1"	AC-25TF	2 960
Belső menetes toldat DN32 szelephez, csőméret: Rp11/4"	AC-32TF	4 753
Belső menetes toldat DN40 szelephez, csőméret: Rp11/2"	AC-40TF	6 771

Egyutú szelepek 2,5/6,5mm lökettel

Meghajtók	Vezér- lőjel	Betáp- lálás	Akció áramki- maradásra	Kézi működt etés	Végállás kapcsolók	Futás -idő	Kábel- hossz	Rugóvisz- zatérítés	Típus	Listaár HUF
		Vac; VA				s	m			
6,5 mm; 300 N	0/2..10V=	24; 1,4	-	-	-	150	1,5	-	M7410E1028	42 472
	0/2..10V=	24; 1,4	-	•	-	150	1,5	-	M7410E2034	43 161
	0/2..10V=	24; 1,4	-	•	2	150	1,5	-	M7410E4030	51 883
	3-pt	24; 0,7	-	-	-	150	1,5	-	M7410C1015	19 240
	3-pt	24; 0,7	-	•	-	150	1,5	-	M6410C2031	23 250
	3-pt	24; 0,7	-	•	2	150	1,5	-	M6410C4037	32 086
	3-pt	230; 7	-	•	-	150	1,5	-	M6410L2031	29 295
	3-pt	230; 7	-	•	2	150	1,5	-	M6410L4037	36 244
6,5 mm; 400 N	0/2..10V=	24; 5	-	•	-	15	-	-	ML7430E1005	47 921
	0/2..10V=	24; 10	szelep zárt	-	-	60	-	•	ML7435E1004	61 612
	3-pt	24; 10	szelep zárt	-	-	60	-	•	ML6435B1008	47 923
	3-pt	230; 10	szelep zárt	-	-	60	-	•	ML6435B1016	47 923

3

Egyutú szelepek 2,5/6,5mm lökettel

Kompakt 1-utú / 2-járatú nyomáskiegyenlített szabályzó szelep PN25 DN15/32, V5825B



Kompakt távfűtési szelep az alkalmazások széles skálájára. Használati melegvíz előállításra, távfűtési körök primer oldali szabályozására, a VDI2035-nek megfelelő minőségű hideg, vagy melegvíz közegekre (max. 50% glikol tartalomig)

Szelep sorozat	V5825B
Szelep típus	Egyutú, tehermentesített
Közeg típusa	víz/gőz
Anyagok	Szeleptest: vörösoöntvény (DIN1705), szelepszár: rozsdamentes acél
Nyitási művelet	szelepszár le
Zárási nyomás 300N motorral	1600 kPa
Zárási nyomás 400N motorral	2500 kPa
Löklet	6,5 mm
Közeg hőm.	2 ... 130 °C
Nyomástűrés	PN25
Csatlakozás típusa	külső menetes lapos töm.
Karakterisztika	egyenszázalékos
További leírás	A szelep a DIN32730 szerint bevizsgálva a ML7435E/ML6435B motorokkal kombinálva.

6,5 mm

DN méret mm	Csatlakozási átmérő coll	Kvs érték	Típus	Listaár HUF
15	G3/4	0,25	V5825B1001	28 381
15	G3/4	0,4	V5825B1019	28 381
15	G3/4	0,63	V5825B1027	28 381
15	G3/4	1	V5825B1035	28 381
15	G3/4	1,6	V5825B1043	28 381
20	G1	2,5	V5825B1050	32 399
20	G1	4	V5825B1068	32 436
25	G1 1/4	6,3	V5825B1076	40 544
32	G1 1/2	10	V5825B1084	48 662

Tartozékok

Külső menetes csatlakozó csavarzat DN15 szelepre, csőméret: 1/2"	ACS-15T	1 433
Külső menetes csatlakozó csavarzat DN20 szelepre, csőméret: 3/4"	ACS-20T	1 519
Külső menetes csatlakozó csavarzat DN25 szelepre, csőméret: 1"	ACS-25T	3 066
Külső menetes csatlakozó csavarzat DN32 szelepre, csőméret: 1 1/4"	ACS-32T	3 242
Hegeszthető csatlakozó csavarzat DN15 szelepre, csőméret: 1/2"	ACS-15W	2 339
Hegeszthető csatlakozó csavarzat DN20 szelepre, csőméret: 3/4"	ACS-20W	2 532
Hegeszthető csatlakozó csavarzat DN25 szelepre, csőméret: 1"	ACS-25W	3 892
Hegeszthető csatlakozó csavarzat DN32 szelepre, csőméret: 1 1/4"	ACS-32W	4 153

Csatlakozó adapter V5872B szelepek V5825B szelepekre történő cseréje esetén

Minden DN15 V5872B és DN15 V5825B szelepre	AK15-15	7 092
Minden V5872B1052 és V5825B1050 szelepre	AK20-15	9 118
Minden V5872B1060 és V5825B1068 szelepre	AK20-25	11 145
Minden V5872B1078 és V5825B1076 szelepre	AK25-25	9 118

Egyutú szelepek 2,5/6,5mm lökettel

Meghajtók	Vezérlőjel	Betáplálás	Akció áramki- maradásra	Kézi működtetés	Végál- lás ka- pcsolók	Futás- idő	Kábel- hossz	Rugóvisz- zatérítés	Típus	Listaár HUF
		Vac; VA				s	m			
6,5 mm; 300 N	0/2..10V=	24; 1,4	-	-	-	150	1,5	-	M7410E1028	42 472
	0/2..10V=	24; 1,4	-	•	-	150	1,5	-	M7410E2034	43 161
	0/2..10V=	24; 1,4	-	•	2	150	1,5	-	M7410E4030	51 883
	3-pt	24; 0,7	-	-	-	150	1,5	-	M7410C1015	19 240
	3-pt	24; 0,7	-	•	-	150	1,5	-	M6410C2031	23 250
	3-pt	24; 0,7	-	•	2	150	1,5	-	M6410C4037	32 086
	3-pt	230; 7	-	•	-	150	1,5	-	M6410L2031	29 295
	3-pt	230; 7	-	•	2	150	1,5	-	M6410L4037	36 244
6,5 mm; 400 N	0/2..10V=	24; 5	-	•	-	15	-	-	ML7430E1005	47 921
	0/2..10V=	24; 10	szelep zárt	-	-	60	-	•	ML7435E1004	61 612
	3-pt	24; 10	szelep zárt	-	-	60	-	•	ML6435B1008	47 923
	3-pt	230; 10	szelep zárt	-	-	60	-	•	ML6435B1016	47 923

3

Egyutú szelepek 20/38mm lökettel

1-utú / 2-járatú szelep PN16, menetes csatlakozással DN15-50, V5011R,S

Fűtési, légtechnikai, használati melegvíz alkalmazásokhoz a VDI2035-nek megfelelő hideg, vagy melegvíz közegekre.



Szelep sorozat	V5011R/S
Szelep típus	Egyutú
Anyagok	Szeleptest: vörösréz, szelepszár: rozsdamentes acél, szeleptányér: vörösréz, vagy rozsdamentes acél
Nyitási művelet	szelepszár fel
Löklet	20 mm
Közeg hőm.	2 ... 170 °C
Nyomástűrés	PN16
Csatlakozás típusa	belső menetes ISO228
Karakterisztika	egyenszázalékos

20 mm, szeleptányér vörösréz

Közeg típusa	DN méret mm	Kvs érték	Zárási nyomás 600N motorral kPa	Zárási nyomás 1800N motorral kPa	Típus	Listaár HUF
víz	15	0,63	1600	-	V5011R1000	29 567
víz	15	1	1600	-	V5011R1018	29 567
víz	15	1,6	1600	-	V5011R1026	29 567
víz	15	2,5	1600	-	V5011R1034	29 567
víz	15	4	1600	-	V5011R1042	29 567
víz	20	6,3	1600	-	V5011R1059	31 146
víz	25	10	1000	1600	V5011R1067	33 263
víz	32	16	700	1600	V5011R1075	39 587
víz	40	25	460	1500	V5011R1083	48 041
víz	50	40	260	850	V5011R1091	62 291

20 mm, szeleptányér rozsdamentes acél

Közeg típusa	DN méret mm	Kvs érték	Zárási nyomás 600N motorral kPa	Zárási nyomás 1800N motorral kPa	Típus	Listaár HUF
víz/gőz	15	0,63	1600	-	V5011S1005	31 614
víz/gőz	15	1	1600	-	V5011S1013	31 614
víz/gőz	15	1,6	1600	-	V5011S1021	31 614
víz/gőz	15	2,5	1600	-	V5011S1039	31 614
víz/gőz	15	4	1600	-	V5011S1047	31 614
víz/gőz	20	6,3	1600	-	V5011S1054	33 692
víz/gőz	25	10	1000	1600	V5011S1062	35 766
víz/gőz	32	16	700	1600	V5011S1070	42 506
víz/gőz	40	25	460	1500	V5011S1088	51 828
víz/gőz	50	40	260	850	V5011S1096	67 381

Egyutú szelepek 20/38mm lökettel

Meghajtók	Vezérlőjel	Betáplálás	Akció áramki- maradásra	Kézi működ- tetés	Végállás kapcsolók	Futás- idő min	Rugó- vissza- térítés	Pozíció vissza- csatolás	Típus	Listaár HUF
20 mm; 600 N	0/2..10V=	24; 7	-	• opcióként		0,5	-	2..10V=	ML7420A6017	111 356
	0/2..10V=	24; 5	-	• opcióként		1,0	-	2..10V=	ML7420A6009	107 250
	0/2..10V=	24; 12	szelep nyitva	• opcióként		1,8	•	2..10V=	ML7425B6007	162 929
	0/2..10V=	24; 12	szelep zárt	• opcióként		1,8	•	2..10V=	ML7425A6008	162 929
	2..10V=	24; 5	-	-	• opcióként	1,0	-	-	ML7420A6025	79 293
	3-pt	24; 4	-	-	• opcióként	1,0	-	opcióként	ML6420A3072	61 673
	3-pt	24; 6	-	• opcióként		0,5	-	opcióként	ML6420A3023	84 889
	3-pt	24; 4	-	• opcióként		1,0	-	opcióként	ML6420A3007	81 691
	3-pt	24; 11	szelep nyitva	• opcióként		1,8	•	opcióként	ML6425B3005	135 092
	3-pt	24; 11	szelep zárt	• opcióként		1,8	•	opcióként	ML6425A3006	135 092
	3-pt	230; 6,5	-	• opcióként		0,5	-	opcióként	ML6420A3031	84 889
	3-pt	230; 6,5	-	• opcióként		1,0	-	opcióként	ML6420A3015	81 691
	3-pt	230; 12	szelep nyitva	• opcióként		1,8	•	opcióként	ML6425B3021	135 091
	3-pt	230; 12	szelep zárt	• opcióként		1,8	•	opcióként	ML6425A3014	135 092
20 mm; 1800 N	0/2..10V=; 0/4..20mA	24; 12	-	• opcióként		1,9	-	2..10V=	ML7421A3004	154 490
	3-pt	24; 11	-	• opcióként		1,9	-	opcióként	ML6421A3005	124 594
	3-pt	230; 11	-	• opcióként		1,9	-	opcióként	ML6421A3013	133 311

3

Egyutú szelepek 20/38mm lökettel

1-utú / 2-járatú szelep PN16, karimás csatlakozással DN15-150, V5328A

Fűtési és légtechnikai alkalmazásokra, a VDI2035-nek megfelelő minőségű hideg- és melegvíz közegekre.



Szelep sorozat	V5328A
Szelep típus	Egyutú
Közeg típusa	víz/gőz
Anyagok	Szelepház: öntöttvas GG25
Nyitási művelet	szelepszár fel
Nyomástűrés	PN16
Csatlakozás típusa	karimás ISO7005
Karakterisztika	egyenszálalékos
További leírás	A DN15..50 méretek DIN32730 szerint bevizsgálva, a ML6425A, ML7425A meghajtó motorokkal kombinálva

20 mm

DN méret mm	Kvs érték	Zárási nyomás 600N motorral kPa	Zárási nyomás 1800N motorral kPa	Lököt mm	Közeg hőm. °C	Típus	Listaár HUF
15	0,25	1600	-	20	2 ... 170	V5328A1138	68 726
15	0,4	1600	-	20	2 ... 170	V5328A1146	68 726
15	0,63	1600	-	20	2 ... 170	V5328A1153	68 726
15	1	1600	-	20	2 ... 170	V5328A1005	68 726
15	1,6	1600	-	20	2 ... 170	V5328A1013	68 726
15	2,5	1000	1600	20	2 ... 170	V5328A1021	68 726
15	4	1000	1600	20	2 ... 170	V5328A1039	68 726
20	4	1000	1600	20	2 ... 170	V5328A1047	68 726
20	6,3	1000	1600	20	2 ... 170	V5328A1054	68 726
25	10	1000	1600	20	2 ... 170	V5328A1062	68 726
32	16	600	1600	20	2 ... 170	V5328A1070	84 380
40	25	350	1300	20	2 ... 170	V5328A1088	103 193
50	40	200	750	20	2 ... 170	V5328A1096	127 588
65	63	120	470	20	2 ... 170	V5328A1104	149 958
80	100	50	230	20	2 ... 170	V5328A1112	221 639

38 mm

DN méret mm	Kvs érték	Zárási nyomás 600N motorral kPa	Zárási nyomás 1800N motorral kPa	Lököt mm	Közeg hőm. °C	Típus	Listaár HUF
100	160	-	230	38	2 ... 200	V5328A1195	349 734
125	250	-	90	38	2 ... 200	V5328A1203	491 564
150	360	-	90	38	2 ... 200	V5328A1211	508 844

Egyutú szelepek 20/38mm lökettel

Meghajtók	Vezérlőjel	Betáplálás	Akció áramki- maradásra	Kézi működ- tetés	Végállás kapcsolók	Futás- idő min	Rugó- vissza- térítés	Pozíció vissza- csatolás	Típus	Listaár HUF
20 mm; 600 N	0/2..10V=	24; 7	-	• opcióként		0,5	-	2..10V=	ML7420A6017	111 356
	0/2..10V=	24; 5	-	• opcióként		1,0	-	2..10V=	ML7420A6009	107 250
	0/2..10V=	24; 12	szelep nyitva	• opcióként		1,8	•	2..10V=	ML7425B6007	162 929
	0/2..10V=	24; 12	szelep zárt	• opcióként		1,8	•	2..10V=	ML7425A6008	162 929
	2..10V=	24; 5	-	- opcióként		1,0	-	-	ML7420A6025	79 293
	3-pt	24; 4	-	- opcióként		1,0	-	opcióként	ML6420A3072	61 673
	3-pt	24; 6	-	• opcióként		0,5	-	opcióként	ML6420A3023	84 889
	3-pt	24; 4	-	• opcióként		1,0	-	opcióként	ML6420A3007	81 691
	3-pt	24; 11	szelep nyitva	• opcióként		1,8	•	opcióként	ML6425B3005	135 092
	3-pt	24; 11	szelep zárt	• opcióként		1,8	•	opcióként	ML6425A3006	135 092
	3-pt	230; 6,5	-	• opcióként		0,5	-	opcióként	ML6420A3031	84 889
	3-pt	230; 6,5	-	• opcióként		1,0	-	opcióként	ML6420A3015	81 691
	3-pt	230; 12	szelep nyitva	• opcióként		1,8	•	opcióként	ML6425B3021	135 091
	3-pt	230; 12	szelep zárt	• opcióként		1,8	•	opcióként	ML6425A3014	135 092
	20 mm; 1800 N	0/2..10V=; 0/4..20mA	24; 12	-	• opcióként		1,9	-	2..10V=	ML7421A3004
3-pt		24; 11	-	• opcióként		1,9	-	opcióként	ML6421A3005	124 594
3-pt		230; 11	-	• opcióként		1,9	-	opcióként	ML6421A3013	133 311
38 mm; 1800 N	0/2..10V=; 0/4..20mA	24; 12	-	• opcióként		3,5	-	2..10V=	ML7421B3003	161 558
	3-pt	24; 11	-	• opcióként		3,5	-	opcióként	ML6421B3004	120 943
	3-pt	230; 11	-	• opcióként		3,5	-	opcióként	ML6421B3012	133 311

3

Egyutú szelepek 20/38mm lökettel

1-utú / 2-járatú szelep PN16, nagy nyomáskülönbségre DN15-150, V5016A



Nyomáskiegyenlített szabályozó szelep.
Távfűtési alkalmazásokra; a VDI2035-nek megfelelő minőségű hideg, vagy melegvíz közege (max. 50% glikol tartalommal), vagy gőz közege.

Szelep sorozat	V5016A
Szelep típus	Egyutú, tehermentesített
Közeg típusa	víz/gőz
Anyagok	gömbgrafitos öntöttvas GGG40.3
Nyitási művelet	szelepszár fel
Közeg hőm.	2 ... 180 °C
Nyomástűrés	PN16
Csatlakozás típusa	karimás ISO7005
Karakterisztika	egyenszázalékos
További leírás	A DN15..80 méretek DIN32730 szerint bevizsgálva, a ML6425A, ML7425A meghajtó motorokkal kombinálva.

20 mm

DN méret mm	Kvs érték	Zárási nyomás 600N motorral kPa	Zárási nyomás 1800N motorral kPa	Löklet mm	Típus	Listaár HUF
15	0,4	1600	-	20	V5016A1010	90 648
15	0,63	1600	-	20	V5016A1028	90 651
15	1	1600	-	20	V5016A1036	89 029
15	1,6	1600	-	20	V5016A1044	89 029
15	2,5	1600	-	20	V5016A1051	89 029
15	4	1600	-	20	V5016A1069	83 093
20	6,3	1600	-	20	V5016A1077	87 466
25	10	1600	-	20	V5016A1085	85 959
32	16	1600	-	20	V5016A1093	110 090
40	25	1600	-	20	V5016A1101	148 381
50	40	1600	-	20	V5016A1119	172 313
65	63	1600	-	20	V5016A1127	210 606
80	100	1600	-	20	V5016A1135	296 762

38 mm

DN méret mm	Kvs érték	Zárási nyomás 600N motorral kPa	Zárási nyomás 1800N motorral kPa	Löklet mm	Típus	Listaár HUF
100	160	-	1600	38	V5016A1143	312 725
125	250	-	1600	38	V5016A1150	512 154
150	360	-	1600	38	V5016A1168	550 457

Egyutú szelepek 20/38mm lökettel

Meghajtók	Vezérlőjel	Betáplálás	Akció áramki- maradásra	Kézi működ- tetés	Végállás kapcsolók	Futás- idő min	Rugó- vissza- térítés	Pozíció vissza- csatolás	Típus	Listaár HUF
20 mm; 600 N	0/2..10V=	24; 7	-	• opcióként		0,5	-	2..10V=	ML7420A6017	111 356
	0/2..10V=	24; 5	-	• opcióként		1,0	-	2..10V=	ML7420A6009	107 250
	0/2..10V=	24; 12	szelep nyitva	• opcióként		1,8	•	2..10V=	ML7425B6007	162 929
	0/2..10V=	24; 12	szelep zárt	• opcióként		1,8	•	2..10V=	ML7425A6008	162 929
	2..10V=	24; 5	-	- opcióként		1,0	-	-	ML7420A6025	79 293
	3-pt	24; 4	-	- opcióként		1,0	-	opcióként	ML6420A3072	61 673
	3-pt	24; 6	-	• opcióként		0,5	-	opcióként	ML6420A3023	84 889
	3-pt	24; 4	-	• opcióként		1,0	-	opcióként	ML6420A3007	81 691
	3-pt	24; 11	szelep nyitva	• opcióként		1,8	•	opcióként	ML6425B3005	135 092
	3-pt	24; 11	szelep zárt	• opcióként		1,8	•	opcióként	ML6425A3006	135 092
	3-pt	230; 6,5	-	• opcióként		0,5	-	opcióként	ML6420A3031	84 889
	3-pt	230; 6,5	-	• opcióként		1,0	-	opcióként	ML6420A3015	81 691
	3-pt	230; 12	szelep nyitva	• opcióként		1,8	•	opcióként	ML6425B3021	135 091
	3-pt	230; 12	szelep zárt	• opcióként		1,8	•	opcióként	ML6425A3014	135 092
	38 mm; 1800 N	0/2..10V=; 0/4..20mA	24; 12	-	• opcióként		3,5	-	2..10V=	ML7421B3003
3-pt		24; 11	-	• opcióként		3,5	-	opcióként	ML6421B3004	120 943
3-pt		230; 11	-	• opcióként		3,5	-	opcióként	ML6421B3012	133 311

3

Egyutú szelepek 20/38mm lökettel

1-utú / 2-járatú szelep PN25, nagy nyomáskülönbségre DN15-150, V5025A



Nyomáskiegyenlített szabályozó szelep.

Távítési alkalmazásokra; a VDI2035-nek megfelelő minőségű hideg, vagy melegvíz közege (max. 50% glikol tartalommal), vagy gőz közege.

Szelep sorozat	V5025A
Szelep típus	Egyutú, tehermentesített
Közeg típusa	víz/gőz
Anyagok	gömbgrafitos öntöttvas GGG40.3
Nyitási művelet	szelepszár fel
Közeg hőm.	2 ... 200 °C
Nyomástűrés	PN25
Csatlakozás típusa	karimás ISO7005
Karakterisztika	egyenszázalékos
További leírás	A DN15..80 méretek DIN32730 szerint bevizsgálva, a ML6425A, ML7425A meghajtó motorokkal kombinálva.

20 mm

DN méret mm	Kvs érték	Zárási nyomás 600N motorral kPa	Zárási nyomás 1800N motorral kPa	Löklet mm	Típus	Listaár HUF
15	0,4	2500	-	20	V5025A1019	107 217
15	0,63	2500	-	20	V5025A1027	107 217
15	1	2500	-	20	V5025A1035	107 217
15	1,6	2500	-	20	V5025A1043	107 217
15	2,5	2500	-	20	V5025A1050	107 217
15	4	2500	-	20	V5025A1068	107 217
20	6,3	2500	-	20	V5025A1076	116 965
25	10	2500	-	20	V5025A1084	126 720
32	16	2500	-	20	V5025A1092	136 459
40	25	2500	-	20	V5025A1100	175 454
50	40	2500	-	20	V5025A1118	185 194
65	63	2500	-	20	V5025A1126	224 186
80	100	2500	-	20	V5025A1134	302 165

38 mm

DN méret mm	Kvs érték	Zárási nyomás 600N motorral kPa	Zárási nyomás 1800N motorral kPa	Löklet mm	Típus	Listaár HUF
100	160	-	2500	38	V5025A1142	341 150
125	250	-	2500	38	V5025A1159	521 478
150	360	-	2500	38	V5025A1167	560 464

Egyutú szelepek 20/38mm lökettel

Meghajtók	Vezérlőjel	Betáplálás	Akció áramki- maradásra	Kézi működ- tetés	Végállás kapcsolók	Futás- idő min	Rugó- vissza- térítés	Pozíció vissza- csatolás	Típus	Listaár HUF
20 mm; 600 N	0/2..10V=	24; 7	-	• opcióként		0,5	-	2..10V=	ML7420A6017	111 356
	0/2..10V=	24; 5	-	• opcióként		1,0	-	2..10V=	ML7420A6009	107 250
	0/2..10V=	24; 12	szelep nyitva	• opcióként		1,8	•	2..10V=	ML7425B6007	162 929
	0/2..10V=	24; 12	szelep zárt	• opcióként		1,8	•	2..10V=	ML7425A6008	162 929
	2..10V=	24; 5	-	- opcióként		1,0	-	-	ML7420A6025	79 293
	3-pt	24; 4	-	- opcióként		1,0	-	opcióként	ML6420A3072	61 673
	3-pt	24; 6	-	• opcióként		0,5	-	opcióként	ML6420A3023	84 889
	3-pt	24; 4	-	• opcióként		1,0	-	opcióként	ML6420A3007	81 691
	3-pt	24; 11	szelep nyitva	• opcióként		1,8	•	opcióként	ML6425B3005	135 092
	3-pt	24; 11	szelep zárt	• opcióként		1,8	•	opcióként	ML6425A3006	135 092
	3-pt	230; 6,5	-	• opcióként		0,5	-	opcióként	ML6420A3031	84 889
	3-pt	230; 6,5	-	• opcióként		1,0	-	opcióként	ML6420A3015	81 691
	3-pt	230; 12	szelep nyitva	• opcióként		1,8	•	opcióként	ML6425B3021	135 091
	3-pt	230; 12	szelep zárt	• opcióként		1,8	•	opcióként	ML6425A3014	135 092
	38 mm; 1800 N	0/2..10V=; 0/4..20mA	24; 12	-	• opcióként		3,5	-	2..10V=	ML7421B3003
3-pt		24; 11	-	• opcióként		3,5	-	opcióként	ML6421B3004	120 943
3-pt		230; 11	-	• opcióként		3,5	-	opcióként	ML6421B3012	133 311

3

Egyutú szelepek 20/38mm lökettel

1-utú / 2-járatú szelep PN40, karimás csatlakozással DN15-100, V5049A

Fűtési és légtechnikai alkalmazásokra, a VDI2035-nek megfelelő minőségű hideg- és melegvíz közegekre, illetve gőzre.



Szelep sorozat	V5049
Szelep típus	Egyutú
Közeg típusa	víz/gőz
Anyagok	Szelepház: acélöntvény GS-C25
Nyitási művelet	szelepszár fel
Közeg hőm.	2 ... 220 °C
Nyomástűrés	PN40
Csatlakozás típusa	karimás ISO7005
Karakterisztika	egyenszázalékos
További leírás	A DN15..65 méretek DIN32730 szerint bevizsgálva, a ML6425A, ML7425A meghajtó motorokkal kombinálva.

20 mm

DN méret mm	Kvs érték	Zárási nyomás 600N motorral kPa	Zárási nyomás 1800N motorral kPa	Lököt mm	Típus	Listaár HUF
15	0,25	1600	-	20	V5049A2027	193 676
15	0,4	1600	-	20	V5049A2035	193 676
15	0,63	1600	-	20	V5049A2043	193 676
15	1	1600	-	20	V5049A1425	193 673
15	1,6	1600	-	20	V5049A1433	193 673
15	2,5	1000	2500	20	V5049A1441	193 673
15	4	1000	2500	20	V5049A1458	193 673
20	6,3	1000	2500	20	V5049A1508	200 283
25	10	1000	2500	20	V5049A1565	212 486
32	16	600	2000	20	V5049A1573	246 541
40	25	350	1300	20	V5049A1581	307 540
50	40	200	750	20	V5049A1599	343 631
65	63	120	500	20	V5049A1607	407 679

38 mm

DN méret mm	Kvs érték	Zárási nyomás 600N motorral kPa	Zárási nyomás 1800N motorral kPa	Lököt mm	Típus	Listaár HUF
80	100	-	230	38	V5049A1615	685 743
100	160	-	230	38	V5049A1623	864 163

Egyutú szelepek 20/38mm lökettel

Meghajtók	Vezérlőjel	Betáplálás	Akció áramki- maradásra	Kézi működ- tetés	Végállás kapcsolók	Futás- idő min	Rugó- vissza- térítés	Pozíció vissza- csatolás	Típus	Listaár HUF
20 mm; 600 N	0/2..10V=	24; 7	-	• opcióként		0,5	-	2..10V=	ML7420A6017	111 356
	0/2..10V=	24; 5	-	• opcióként		1,0	-	2..10V=	ML7420A6009	107 250
	0/2..10V=	24; 12	szelep nyitva	• opcióként		1,8	•	2..10V=	ML7425B6007	162 929
	0/2..10V=	24; 12	szelep zárt	• opcióként		1,8	•	2..10V=	ML7425A6008	162 929
	2..10V=	24; 5	-	- opcióként		1,0	-	-	ML7420A6025	79 293
	3-pt	24; 4	-	- opcióként		1,0	-	opcióként	ML6420A3072	61 673
	3-pt	24; 6	-	• opcióként		0,5	-	opcióként	ML6420A3023	84 889
	3-pt	24; 4	-	• opcióként		1,0	-	opcióként	ML6420A3007	81 691
	3-pt	24; 11	szelep nyitva	• opcióként		1,8	•	opcióként	ML6425B3005	135 092
	3-pt	24; 11	szelep zárt	• opcióként		1,8	•	opcióként	ML6425A3006	135 092
	3-pt	230; 6,5	-	• opcióként		0,5	-	opcióként	ML6420A3031	84 889
	3-pt	230; 6,5	-	• opcióként		1,0	-	opcióként	ML6420A3015	81 691
	3-pt	230; 12	szelep nyitva	• opcióként		1,8	•	opcióként	ML6425B3021	135 091
	3-pt	230; 12	szelep zárt	• opcióként		1,8	•	opcióként	ML6425A3014	135 092
	20 mm; 1800 N	0/2..10V=; 0/4..20mA	24; 12	-	• opcióként		1,9	-	2..10V=	ML7421A3004
3-pt		24; 11	-	• opcióként		1,9	-	opcióként	ML6421A3005	124 594
3-pt		230; 11	-	• opcióként		1,9	-	opcióként	ML6421A3013	133 311
38 mm; 1800 N	0/2..10V=; 0/4..20mA	24; 12	-	• opcióként		3,5	-	2..10V=	ML7421B3003	161 558
	3-pt	24; 11	-	• opcióként		3,5	-	opcióként	ML6421B3004	120 943
	3-pt	230; 11	-	• opcióként		3,5	-	opcióként	ML6421B3012	133 311

3

Kétutú szelepek 2,5/6,5mm lökettel

3-járatú szabályzó szelep PN16, kónuszos DN15/20, V5823A



Helyiség hőmérséklet-, fan-coil-, vagy kis méretű hűtő, fűtő kaloriferek szabályozására; meleg, vagy hideg vízre (max. 50% glikol tartalomig), VDI2035-nek megfelelő vízminőségre.

Szelep sorozat	V5823A
Szelep típus	Kétutú, keverő
Közeg típusa	víz
Anyagok	Szeleptest: vörösréz, szelepszár: rozsdamentes acél, szeleptányér: vörösréz
Nyitási művelet	szelepszár le
Közeg hőm.	2 ... 120 °C
Nyomástűrés	PN16
Csatlakozás típusa	külső menetes kónuszos töm.
További leírás	A szelepeket kézi működtetésre alkalmas sapkával szállítjuk (nyit/zár típusok kivételével). Ha a fő áramlási irányban (A-AB) a szelep egyenszálalékos, akkor a B-AB irányban lineáris. A B-AB irányban a szelep átérésztő képessége egy szabványos lépcsővel kisebb az A-AB irányban megadottnál.

2,5 mm

DN méret	Csatlakozási átmérő	Kvs érték	Zárási nyomás 90N motorral	Zárási nyomás 180N motorral	Löklet	Karakterisztika	Típus	Listaár HUF
mm	coll		kPa	kPa	mm			
15	G1/2	1,6	150	-	2,5	on/off	V5823A4009	7 398
20	1 1/8" x 14	2,5	50	-	2,5	on/off	V5823A4017	10 150

6,5 mm



DN méret	Csatlakozási átmérő	Kvs érték	Zárási nyomás 90N motorral	Zárási nyomás 180N motorral	Löklet	Karakterisztika	Típus	Listaár HUF
mm	coll		kPa	kPa	mm			
15	G1/2	0,25	500	800	6,5	egyenszálalékos	V5823A2003	10 932
15	G1/2	0,4	500	800	6,5	egyenszálalékos	V5823A2011	10 932
15	G1/2	0,63	500	800	6,5	egyenszálalékos	V5823A2029	10 932
15	G1/2	1	150	250	6,5	egyenszálalékos	V5823A2037	10 932
15	G1/2	1,6	150	250	6,5	egyenszálalékos	V5823A2045	10 932
20	1 1/8" x 14	2,5	-	240	6,5	egyenszálalékos	V5823A2151	15 041
20	1 1/8" x 14	2,5	50	100	6,5	egyenszálalékos	V5823A2052	15 041
20	1 1/8" x 14	4	-	240	6,5	egyenszálalékos	V5823A2169	17 599
20	1 1/8" x 14	4	50	100	6,5	egyenszálalékos	V5823A2060	17 599

Tartozékok

Roppantógyűrűs csatlakozás DN15 szelepekhez, csőméret 15 mm	ACN-15C	1 135
Roppantógyűrűs csatlakozás DN20 szelepekhez, csőméret 22 mm	ACN-20C	1 639
Forrasztóvéges csatlakozás DN15 szelepekhez, csőméret 12 mm	ACN-15S	1 179
Forrasztóvéges csatlakozás DN20 szelepekhez, csőméret 15 mm	ACN-20S	1 739
Külső menetes csatlakozás DN15 szelepekhez, csőméret 3/8"	ACN-15T	1 052
Külső menetes csatlakozás DN20 szelepekhez, csőméret 1/2"	ACN-20T	1 415
Szervíz készlet szelepbetét tisztítására/cseréjére	WV108	Rendelésre
Tisztítókefe WV108-hoz	WV108B	57 707

Kétutú szelepek 2,5/6,5mm lökettel

Meghajtók	Vezér- lőjel	Betáp- lálás	Akció áramki- maradásra	Kézi működ- tetés	Végállás kap- csolók	Futás- idő	Kábel- hossz	Típus	Listaár HUF	
Vac; VA										
2,5 mm; 90 N	0..10V=	24; 2	A-AB ág nyitva	-	-	75 s	1	MT010-N	Rendelésre	
	0..10V=	24; 2	A-AB ág nyitva	-	-	75 s	3	MT010-3MN	Rendelésre	
	2-pt	24; 3	A-AB ág nyitva	-	-	4,0 min	1	MT4-024-NC	5 826	
	2-pt	24; 2	A-AB ág nyitva	-	-	6,0 min	1	MT4-024LC-NC	5 826	
	2-pt	24; 3	A-AB ág nyitva	-	1	4,0 min	1	MT4-024S-NC	7 579	
	2-pt	24; 8	A-AB ág zárva	-	-	1,4/6 s	1,5	M5410C4005	12 925	
	2-pt	24; 3	A-AB ág zárva	-	-	4,0 min	1	MT4-024-NO	5 826	
	2-pt	24; 2	A-AB ág zárva	-	-	6,0 min	1	MT4-024LC-NO	5 826	
	2-pt	24; 3	A-AB ág zárva	-	1	4,0 min	1	MT4-024S-NO	7 579	
	2-pt	230; 1,5	A-AB ág nyitva	-	-	1,4/6 s	1,5	M5410L4500	15 617	
	2-pt	230; 3	A-AB ág nyitva	-	-	2,5 min	1	MT4-230-NC	5 826	
	2-pt	230; 2	A-AB ág nyitva	-	-	3,5 min	1	MT4-230LC-NC	5 826	
	2-pt	230; 3	A-AB ág nyitva	-	1	2,5 min	1	MT4-230S-NC	7 579	
	2-pt	230; 1,5	A-AB ág zárva	-	-	1,4/6 s	1,5	M5410L4005	15 618	
	2-pt	230; 3	A-AB ág zárva	-	-	2,5 min	1	MT4-230-NO	5 826	
	2-pt	230; 2	A-AB ág zárva	-	-	3,5 min	1	MT4-230LC-NO	5 826	
	2-pt	230; 3	A-AB ág zárva	-	1	2,5 min	1	MT4-230S-NO	7 579	
	3-pt	24; 0,7	-	-	-	57 s	0,9	MT7410A1001	18 405	
	6,5 mm; 90 N	2-pt	24; 3	A-AB ág nyitva	-	-	6,0 min	1	MT8-024-NC	7 341
		2-pt	24; 2	A-AB ág nyitva	-	-	7,5 min	1	MT8-024LC-NC	7 341
2-pt		24; 3	A-AB ág nyitva	-	1	6,0 min	1	MT8-024S-NC	9 120	
2-pt		24; 8	A-AB ág zárva	-	-	3,6/16 s	1,5	M5410C1001	12 925	
2-pt		24; 3	A-AB ág zárva	-	-	6,0 min	1	MT8-024-NO	7 341	
2-pt		24; 2	A-AB ág zárva	-	-	7,5 min	1	MT8-024LC-NO	7 341	
2-pt		24; 3	A-AB ág zárva	-	1	6,0 min	1	MT8-024S-NO	9 120	
2-pt		230; 1,5	A-AB ág nyitva	-	-	3,6/16 s	1,5	M5410L1506	15 617	
2-pt		230; 3	A-AB ág nyitva	-	-	3,5 min	1	MT8-230-NC	7 341	
2-pt		230; 2	A-AB ág nyitva	-	-	5,5 min	1	MT8-230LC-NC	7 341	
2-pt		230; 3	A-AB ág nyitva	-	1	3,5 min	1	MT8-230S-NC	9 120	
2-pt		230; 1,5	A-AB ág zárva	-	-	3,6/16 s	1,5	M5410L1001	15 618	
2-pt		230; 3	A-AB ág zárva	-	-	3,5 min	1	MT8-230-NO	7 341	
2-pt		230; 2	A-AB ág zárva	-	-	5,5 min	1	MT8-230LC-NO	7 341	
2-pt		230; 3	A-AB ág zárva	-	1	3,5 min	1	MT8-230S-NO	9 120	
6,5 mm; 180 N		0/2..10V=	24; 1,4	-	-	-	150 s	1,5	MT7410E1002	41 680
	0/2..10V=	24; 1,4	-	•	-	150 s	1,5	MT7410E2026	41 855	
	0/2..10V=	24; 1,4	-	•	2	150 s	1,5	MT7410E4022	50 574	
	3-pt	24; 0,7	-	-	-	150 s	1,5	MT7410C1007	18 405	
	3-pt	24; 0,7	-	•	-	150 s	1,5	M6410C2023	20 925	
	3-pt	24; 0,7	-	•	2	150 s	1,5	M6410C4029	30 225	
	3-pt	230; 7	-	•	-	150 s	1,5	M6410L2023	23 315	
	3-pt	230; 7	-	•	2	150 s	1,5	M6410L4029	32 527	

Kétutú szelepek 2,5/6,5mm lökettel

3-járatú bypass ágas szabályzó szelep PN16, kónuszos DN15/20, V5823C



Helyiség hőmérséklet-, fan-coil-, vagy kis méretű hűtő, fűtő kaloriferek szabályozására; meleg, vagy hideg vízre (max. 50% glikol tartalomig), VDI2035-nek megfelelő vízminőségre.

Szelep sorozat	V5823C
Szelep típus	Kétutú, bypass
Közeg típusa	víz
Anyagok	Szeleptest: vörösréz, szelepszár: rozsdamentes acél, szeleptányér: vörösréz
Nyitási művelet	szelepszár le
Közeg hőm.	2 ... 120 °C
Nyomástűrés	PN16
Csatlakozás típusa	külső menetes kónuszos töm.
További leírás	A szelepeket kézi működtetésre alkalmas sapkával szállítjuk (nyit/zár típusok kivételével). Ha a fő áramlási irányban (A-AB) a szelep egyenszálalékos, akkor a B-AB irányban lineáris. A B-AB irányban a szelep átérésztő képessége egy szabványos lépcsővel kisebb az A-AB irányban megadottnál.

2,5 mm

DN méret	Csatlakozási átmérő	Kvs érték	Zárási nyomás 90N motorral	Zárási nyomás 180N motorral	Löklet	Karakterisztika	Típus	Listaár HUF
mm	coll		kPa	kPa	mm			
15	G1/2	1,6	150	-	2,5	on/off	V5823C4005	8 312
20	1 1/8" x 14	2,5	50	-	2,5	on/off	V5823C4013	10 554

6,5 mm



DN méret	Csatlakozási átmérő	Kvs érték	Zárási nyomás 90N motorral	Zárási nyomás 180N motorral	Löklet	Karakterisztika	Típus	Listaár HUF
mm	coll		kPa	kPa	mm			
15	G1/2	0,25	500	800	6,5	egyenszálalékos	V5823C2009	12 816
15	G1/2	0,4	500	800	6,5	egyenszálalékos	V5823C2017	12 816
15	G1/2	0,63	500	800	6,5	egyenszálalékos	V5823C2025	12 816
15	G1/2	1	150	250	6,5	egyenszálalékos	V5823C2033	12 816
15	G1/2	1,6	150	250	6,5	egyenszálalékos	V5823C2041	12 816
20	1 1/8" x 14	2,5	-	240	6,5	egyenszálalékos	V5823C2157	19 823
20	1 1/8" x 14	2,5	50	100	6,5	egyenszálalékos	V5823C2058	19 823
20	1 1/8" x 14	4	-	240	6,5	egyenszálalékos	V5823C2165	19 823
20	1 1/8" x 14	4	50	100	6,5	egyenszálalékos	V5823C2066	19 823

Tartozékok

Roppantógyűrűs csatlakozás DN15 szelepekhez, csőméret 15 mm	ACN-15C	1 135
Roppantógyűrűs csatlakozás DN20 szelepekhez, csőméret 22 mm	ACN-20C	1 639
Forrasztóvéges csatlakozás DN15 szelepekhez, csőméret 12 mm	ACN-15S	1 179
Forrasztóvéges csatlakozás DN20 szelepekhez, csőméret 15 mm	ACN-20S	1 739
Külső menetes csatlakozás DN15 szelepekhez, csőméret 3/8"	ACN-15T	1 052
Külső menetes csatlakozás DN20 szelepekhez, csőméret 1/2"	ACN-20T	1 415
Szervíz készlet szelepbetét tisztítására/cseréjére	WV108	Rendelésre
Tisztítókefe WV108-hoz	WV108B	57 707

Kétutú szelepek 2,5/6,5mm lökettel

Meghajtók	Vezér- lőjel	Betáp- lálás	Akció áramki- maradásra	Kézi működ- tetés	Végállás kap- csolók	Futás- idő	Kábel- hossz	Típus	Listaár HUF	
		Vac; VA					m			
2,5 mm; 90 N	0..10V=	24; 2	A-AB ág nyitva	-	-	75 s	1	MT010-N	Rendelésre	
	0..10V=	24; 2	A-AB ág nyitva	-	-	75 s	3	MT010-3MN	Rendelésre	
	2-pt	24; 3	A-AB ág nyitva	-	-	4,0 min	1	MT4-024-NC	5 826	
	2-pt	24; 2	A-AB ág nyitva	-	-	6,0 min	1	MT4-024LC-NC	5 826	
	2-pt	24; 3	A-AB ág nyitva	-	1	4,0 min	1	MT4-024S-NC	7 579	
	2-pt	24; 8	A-AB ág zárva	-	-	1,4/6 s	1,5	M5410C4005	12 925	
	2-pt	24; 3	A-AB ág zárva	-	-	4,0 min	1	MT4-024-NO	5 826	
	2-pt	24; 2	A-AB ág zárva	-	-	6,0 min	1	MT4-024LC-NO	5 826	
	2-pt	24; 3	A-AB ág zárva	-	1	4,0 min	1	MT4-024S-NO	7 579	
	2-pt	230; 1,5	A-AB ág nyitva	-	-	1,4/6 s	1,5	M5410L4500	15 617	
	2-pt	230; 3	A-AB ág nyitva	-	-	2,5 min	1	MT4-230-NC	5 826	
	2-pt	230; 2	A-AB ág nyitva	-	-	3,5 min	1	MT4-230LC-NC	5 826	
	2-pt	230; 3	A-AB ág nyitva	-	1	2,5 min	1	MT4-230S-NC	7 579	
	2-pt	230; 1,5	A-AB ág zárva	-	-	1,4/6 s	1,5	M5410L4005	15 618	
	2-pt	230; 3	A-AB ág zárva	-	-	2,5 min	1	MT4-230-NO	5 826	
	2-pt	230; 2	A-AB ág zárva	-	-	3,5 min	1	MT4-230LC-NO	5 826	
	2-pt	230; 3	A-AB ág zárva	-	1	2,5 min	1	MT4-230S-NO	7 579	
	3-pt	24; 0,7	-	-	-	57 s	0,9	M7410A1001	18 405	
	6,5 mm; 90 N	2-pt	24; 3	A-AB ág nyitva	-	-	6,0 min	1	MT8-024-NC	7 341
		2-pt	24; 2	A-AB ág nyitva	-	-	7,5 min	1	MT8-024LC-NC	7 341
2-pt		24; 3	A-AB ág nyitva	-	1	6,0 min	1	MT8-024S-NC	9 120	
2-pt		24; 8	A-AB ág zárva	-	-	3,6/16 s	1,5	M5410C1001	12 925	
2-pt		24; 3	A-AB ág zárva	-	-	6,0 min	1	MT8-024-NO	7 341	
2-pt		24; 2	A-AB ág zárva	-	-	7,5 min	1	MT8-024LC-NO	7 341	
2-pt		24; 3	A-AB ág zárva	-	1	6,0 min	1	MT8-024S-NO	9 120	
2-pt		230; 1,5	A-AB ág nyitva	-	-	3,6/16 s	1,5	M5410L1506	15 617	
2-pt		230; 3	A-AB ág nyitva	-	-	3,5 min	1	MT8-230-NC	7 341	
2-pt		230; 2	A-AB ág nyitva	-	-	5,5 min	1	MT8-230LC-NC	7 341	
2-pt		230; 3	A-AB ág nyitva	-	1	3,5 min	1	MT8-230S-NC	9 120	
2-pt		230; 1,5	A-AB ág zárva	-	-	3,6/16 s	1,5	M5410L1001	15 618	
2-pt		230; 3	A-AB ág zárva	-	-	3,5 min	1	MT8-230-NO	7 341	
2-pt		230; 2	A-AB ág zárva	-	-	5,5 min	1	MT8-230LC-NO	7 341	
2-pt		230; 3	A-AB ág zárva	-	1	3,5 min	1	MT8-230S-NO	9 120	
6,5 mm; 180 N		0/ 2..10V=	24; 1,4	-	-	-	150 s	1,5	M7410E1002	41 680
	0/ 2..10V=	24; 1,4	-	•	-	150 s	1,5	M7410E2026	41 855	
	0/ 2..10V=	24; 1,4	-	•	2	150 s	1,5	M7410E4022	50 574	
	3-pt	24; 0,7	-	-	-	150 s	1,5	M7410C1007	18 405	
	3-pt	24; 0,7	-	•	-	150 s	1,5	M6410C2023	20 925	
	3-pt	24; 0,7	-	•	2	150 s	1,5	M6410C4029	30 225	
	3-pt	230; 7	-	•	-	150 s	1,5	M6410L2023	23 315	
	3-pt	230; 7	-	•	2	150 s	1,5	M6410L4029	32 527	

Kétutú szelepek 2,5/6,5mm lökettel

3-járatú szabályzó szelep PN16, lapos tömítéssel DN15/20, V5833A



Helyiség hőmérséklet-, fan-coil-, vagy kis méretű hűtő, fűtő kaloriferek szabályozására; meleg, vagy hideg vízre (max. 50% glikol tartalomig), VDI2035-nek megfelelő vízminőségre.

Szelep sorozat	V5833A
Szelep típus	Kétutú, keverő
Közeg típusa	víz
Anyagok	Szeleptest: vörösréz, szelepszár: rozsdamentes acél, szeleptányér: vörösréz
Nyitási művelet	szelepszár le
Közeg hőm.	2 ... 120 °C
Nyomástűrés	PN16
Csatlakozás típusa	külső menetes lapos töm.
További leírás	A szelepeket kézi működtetésre alkalmas sapkával szállítjuk (nyit/zár típusok kivételével). Ha a fő áramlási irányban (A-AB) a szelep egyenszálalékos, akkor a B-AB irányban lineáris. A B-AB irányban a szelep átérésztő képessége egy szabványos lépcsővel kisebb az A-AB irányban megadottnál.

2,5 mm

DN méret	Csatlakozási átmérő	Kvs érték	Zárási nyomás 90N motorral	Zárási nyomás 180N motorral	Löklet	Karakterisztika	Típus	Listaár HUF
mm	coll		kPa	kPa	mm			
15	G1/2	1,6	150	-	2,5	on/off	V5833A4007	7 534
20	G3/4	2,5	50	-	2,5	on/off	V5833A4015	9 887

6,5 mm



DN méret	Csatlakozási átmérő	Kvs érték	Zárási nyomás 90N motorral	Zárási nyomás 180N motorral	Löklet	Karakterisztika	Típus	Listaár HUF
mm	coll		kPa	kPa	mm			
15	G1/2	0,25	500	800	6,5	egyenszálalékos	V5833A1003	10 554
15	G1/2	0,4	500	800	6,5	egyenszálalékos	V5833A1011	10 554
15	G1/2	0,63	500	800	6,5	egyenszálalékos	V5833A1029	10 554
15	G1/2	1	150	250	6,5	egyenszálalékos	V5833A1037	10 554
15	G1/2	1,6	150	250	6,5	egyenszálalékos	V5833A1045	10 554
20	G3/4	2,5	-	240	6,5	egyenszálalékos	V5833A3009	14 523
20	G3/4	2,5	50	100	6,5	egyenszálalékos	V5833A1052	14 648
20	G3/4	4	-	240	6,5	egyenszálalékos	V5833A3017	16 426
20	G3/4	4	50	100	6,5	egyenszálalékos	V5833A1060	16 993

Tartozékok

Forrasztóvéges csatlakozás DN15 szelepekhez, csőméret 12 mm	AC-15FS	1 530
Forrasztóvéges csatlakozás DN20 szelepekhez, csőméret 15 mm	AC-20FS	892
Külső menetes csatlakozás DN15 szelepekhez, csőméret 3/8"	AC-15FT	1 510
Külső menetes csatlakozás DN20 szelepekhez, csőméret 1/2"	AC-20FT	842
Szervíz készlet szelepbetét tisztítására/cseréjére	WV108	Rendelésre
Tisztítókefe WV108-hoz	WV108B	57 707

Kétutú szelepek 2,5/6,5mm lökettel

Meghajtók	Vezérlőjel	Betáplálás	Akció áramki-maradásra	Kézi működ-tetés	Végállás kapcsolók	Futás-idő	Kábel-hossz	Típus	Listaár HUF	
		Vac; VA					m			
2,5 mm; 90 N	0..10V=	24; 2	A-AB ág nyitva	-	-	75 s	1	MT010-N	Rendelésre	
	0..10V=	24; 2	A-AB ág nyitva	-	-	75 s	3	MT010-3MN	Rendelésre	
	2-pt	24; 3	A-AB ág nyitva	-	-	4,0 min	1	MT4-024-NC	5 826	
	2-pt	24; 2	A-AB ág nyitva	-	-	6,0 min	1	MT4-024LC-NC	5 826	
	2-pt	24; 3	A-AB ág nyitva	-	1	4,0 min	1	MT4-024S-NC	7 579	
	2-pt	24; 8	A-AB ág zárva	-	-	1,4/6 s	1,5	M5410C4005	12 925	
	2-pt	24; 3	A-AB ág zárva	-	-	4,0 min	1	MT4-024-NO	5 826	
	2-pt	24; 2	A-AB ág zárva	-	-	6,0 min	1	MT4-024LC-NO	5 826	
	2-pt	24; 3	A-AB ág zárva	-	1	4,0 min	1	MT4-024S-NO	7 579	
	2-pt	230; 1,5	A-AB ág nyitva	-	-	1,4/6 s	1,5	M5410L4500	15 617	
	2-pt	230; 3	A-AB ág nyitva	-	-	2,5 min	1	MT4-230-NC	5 826	
	2-pt	230; 2	A-AB ág nyitva	-	-	3,5 min	1	MT4-230LC-NC	5 826	
	2-pt	230; 3	A-AB ág nyitva	-	1	2,5 min	1	MT4-230S-NC	7 579	
	2-pt	230; 1,5	A-AB ág zárva	-	-	1,4/6 s	1,5	M5410L4005	15 618	
	2-pt	230; 3	A-AB ág zárva	-	-	2,5 min	1	MT4-230-NO	5 826	
	2-pt	230; 2	A-AB ág zárva	-	-	3,5 min	1	MT4-230LC-NO	5 826	
	2-pt	230; 3	A-AB ág zárva	-	1	2,5 min	1	MT4-230S-NO	7 579	
	3-pt	24; 0,7	-	-	-	57 s	0,9	M7410A1001	18 405	
	6,5 mm; 90 N	2-pt	24; 3	A-AB ág nyitva	-	-	6,0 min	1	MT8-024-NC	7 341
		2-pt	24; 2	A-AB ág nyitva	-	-	7,5 min	1	MT8-024LC-NC	7 341
2-pt		24; 3	A-AB ág nyitva	-	1	6,0 min	1	MT8-024S-NC	9 120	
2-pt		24; 8	A-AB ág zárva	-	-	3,6/16 s	1,5	M5410C1001	12 925	
2-pt		24; 3	A-AB ág zárva	-	-	6,0 min	1	MT8-024-NO	7 341	
2-pt		24; 2	A-AB ág zárva	-	-	7,5 min	1	MT8-024LC-NO	7 341	
2-pt		24; 3	A-AB ág zárva	-	1	6,0 min	1	MT8-024S-NO	9 120	
2-pt		230; 1,5	A-AB ág nyitva	-	-	3,6/16 s	1,5	M5410L1506	15 617	
2-pt		230; 3	A-AB ág nyitva	-	-	3,5 min	1	MT8-230-NC	7 341	
2-pt		230; 2	A-AB ág nyitva	-	-	5,5 min	1	MT8-230LC-NC	7 341	
2-pt		230; 3	A-AB ág nyitva	-	1	3,5 min	1	MT8-230S-NC	9 120	
2-pt		230; 1,5	A-AB ág zárva	-	-	3,6/16 s	1,5	M5410L1001	15 618	
2-pt		230; 3	A-AB ág zárva	-	-	3,5 min	1	MT8-230-NO	7 341	
2-pt		230; 2	A-AB ág zárva	-	-	5,5 min	1	MT8-230LC-NO	7 341	
2-pt		230; 3	A-AB ág zárva	-	1	3,5 min	1	MT8-230S-NO	9 120	
6,5 mm; 180 N		0/2..10V=	24; 1,4	-	-	-	150 s	1,5	M7410E1002	41 680
	0/2..10V=	24; 1,4	-	•	-	150 s	1,5	M7410E2026	41 855	
	0/2..10V=	24; 1,4	-	•	2	150 s	1,5	M7410E4022	50 574	
	3-pt	24; 0,7	-	-	-	150 s	1,5	M7410C1007	18 405	
	3-pt	24; 0,7	-	•	-	150 s	1,5	M6410C2023	20 925	
	3-pt	24; 0,7	-	•	2	150 s	1,5	M6410C4029	30 225	
	3-pt	230; 7	-	•	-	150 s	1,5	M6410L2023	23 315	
	3-pt	230; 7	-	•	2	150 s	1,5	M6410L4029	32 527	

3

Kétutú szelepek 2,5/6,5mm lökettel

3-járatú bypass ágas szabályzó szelep PN16, lapos tömítéses DN15/20, V5833C



Helyiség hőmérséklet-, fan-coil-, vagy kis méretű hűtő, fűtő kaloriferek szabályozására; meleg, vagy hideg vízre (max. 50% glikol tartalomig), VDI2035-nek megfelelő vízminőségre.

Szelep sorozat	V5833C
Szelep típus	Kétutú, bypass
Közeg típusa	víz
Anyagok	Szeleptest: vörösréz, szelepszár: rozsdamentes acél, szeleptányér: vörösréz
Nyitási művelet	szelepszár le
Közeg hőm.	2 ... 120 °C
Nyomástűrés	PN16
Csatlakozás típusa	külső menetes lapos töm.
További leírás	A szelepeket kézi működtetésre alkalmas sapkával szállítjuk (nyit/zár típusok kivételével). Ha a fő áramlási irányban (A-AB) a szelep egyenszálalékos, akkor a B-AB irányban lineáris. A B-AB irányban a szelep átérésztő képessége egy szabványos lépcsővel kisebb az A-AB irányban megadottnál.

2,5 mm

DN méret	Csatlakozási átmérő	Kvs érték	Zárási nyomás 90N motorral	Zárási nyomás 180N motorral	Löklet	Karakterisztika	Típus	Listaár HUF
mm	coll		kPa	kPa	mm			
15	G1/2	1,6	150	-	2,5	on/off	V5833C4003	8 312
20	G3/4	2,5	50	-	2,5	on/off	V5833C4011	10 554

6,5 mm



DN méret	Csatlakozási átmérő	Kvs érték	Zárási nyomás 90N motorral	Zárási nyomás 180N motorral	Löklet	Karakterisztika	Típus	Listaár HUF
mm	coll		kPa	kPa	mm			
15	G1/2	0,25	500	800	6,5	egyenszálalékos	V5833C1066	12 375
15	G1/2	0,4	500	800	6,5	egyenszálalékos	V5833C1009	12 375
15	G1/2	0,63	500	800	6,5	egyenszálalékos	V5833C1017	12 375
15	G1/2	1	150	250	6,5	egyenszálalékos	V5833C1025	12 375
15	G1/2	1,6	150	250	6,5	egyenszálalékos	V5833C1033	12 375
20	G3/4	2,5	-	240	6,5	egyenszálalékos	V5833C1140	19 141
20	G3/4	2,5	50	100	6,5	egyenszálalékos	V5833C1041	19 141
20	G3/4	4	-	240	6,5	egyenszálalékos	V5833C1152	19 141
20	G3/4	4	50	100	6,5	egyenszálalékos	V5833C1058	19 141

Tartozékok

Forrasztóvéges csatlakozás DN15 szelepekhez, csőméret 12 mm	AC-15FS	1 530
Forrasztóvéges csatlakozás DN20 szelepekhez, csőméret 15 mm	AC-20FS	892
Külső menetes csatlakozás DN15 szelepekhez, csőméret 3/8"	AC-15FT	1 510
Külső menetes csatlakozás DN20 szelepekhez, csőméret 1/2"	AC-20FT	842
Szervíz készlet szelepbetét tisztítására/cseréjére	WV108	Rendelésre
Tisztítókefe WV108-hoz	WV108B	57 707

Kétutú szelepek 2,5/6,5mm lökettel

Meghajtók	Vezér- lőjel	Betáp- lálás	Akció áramki- maradásra	Kézi működ- tetés	Végállás kap- csolók	Futás- idő	Kábel- hossz	Típus	Listaár HUF	
		Vac; VA					m			
2,5 mm; 90 N	0..10V=	24; 2	A-AB ág nyitva	-	-	75 s	1	MT010-N	Rendelésre	
	0..10V=	24; 2	A-AB ág nyitva	-	-	75 s	3	MT010-3MN	Rendelésre	
	2-pt	24; 3	A-AB ág nyitva	-	-	4,0 min	1	MT4-024-NC	5 826	
	2-pt	24; 2	A-AB ág nyitva	-	-	6,0 min	1	MT4-024LC-NC	5 826	
	2-pt	24; 3	A-AB ág nyitva	-	1	4,0 min	1	MT4-024S-NC	7 579	
	2-pt	24; 8	A-AB ág zárva	-	-	1,4/6 s	1,5	M5410C4005	12 925	
	2-pt	24; 3	A-AB ág zárva	-	-	4,0 min	1	MT4-024-NO	5 826	
	2-pt	24; 2	A-AB ág zárva	-	-	6,0 min	1	MT4-024LC-NO	5 826	
	2-pt	24; 3	A-AB ág zárva	-	1	4,0 min	1	MT4-024S-NO	7 579	
	2-pt	230; 1,5	A-AB ág nyitva	-	-	1,4/6 s	1,5	M5410L4500	15 617	
	2-pt	230; 3	A-AB ág nyitva	-	-	2,5 min	1	MT4-230-NC	5 826	
	2-pt	230; 2	A-AB ág nyitva	-	-	3,5 min	1	MT4-230LC-NC	5 826	
	2-pt	230; 3	A-AB ág nyitva	-	1	2,5 min	1	MT4-230S-NC	7 579	
	2-pt	230; 1,5	A-AB ág zárva	-	-	1,4/6 s	1,5	M5410L4005	15 618	
	2-pt	230; 3	A-AB ág zárva	-	-	2,5 min	1	MT4-230-NO	5 826	
	2-pt	230; 2	A-AB ág zárva	-	-	3,5 min	1	MT4-230LC-NO	5 826	
	2-pt	230; 3	A-AB ág zárva	-	1	2,5 min	1	MT4-230S-NO	7 579	
	3-pt	24; 0,7	-	-	-	57 s	0,9	M7410A1001	18 405	
	6,5 mm; 90 N	2-pt	24; 3	A-AB ág nyitva	-	-	6,0 min	1	MT8-024-NC	7 341
		2-pt	24; 2	A-AB ág nyitva	-	-	7,5 min	1	MT8-024LC-NC	7 341
2-pt		24; 3	A-AB ág nyitva	-	1	6,0 min	1	MT8-024S-NC	9 120	
2-pt		24; 8	A-AB ág zárva	-	-	3,6/16 s	1,5	M5410C1001	12 925	
2-pt		24; 3	A-AB ág zárva	-	-	6,0 min	1	MT8-024-NO	7 341	
2-pt		24; 2	A-AB ág zárva	-	-	7,5 min	1	MT8-024LC-NO	7 341	
2-pt		24; 3	A-AB ág zárva	-	1	6,0 min	1	MT8-024S-NO	9 120	
2-pt		230; 1,5	A-AB ág nyitva	-	-	3,6/16 s	1,5	M5410L1506	15 617	
2-pt		230; 3	A-AB ág nyitva	-	-	3,5 min	1	MT8-230-NC	7 341	
2-pt		230; 2	A-AB ág nyitva	-	-	5,5 min	1	MT8-230LC-NC	7 341	
2-pt		230; 3	A-AB ág nyitva	-	1	3,5 min	1	MT8-230S-NC	9 120	
2-pt		230; 1,5	A-AB ág zárva	-	-	3,6/16 s	1,5	M5410L1001	15 618	
2-pt		230; 3	A-AB ág zárva	-	-	3,5 min	1	MT8-230-NO	7 341	
2-pt		230; 2	A-AB ág zárva	-	-	5,5 min	1	MT8-230LC-NO	7 341	
2-pt		230; 3	A-AB ág zárva	-	1	3,5 min	1	MT8-230S-NO	9 120	
6,5 mm; 180 N		0/ 2..10V=	24; 1,4	-	-	-	150 s	1,5	M7410E1002	41 680
	0/ 2..10V=	24; 1,4	-	•	-	150 s	1,5	M7410E2026	41 855	
	0/ 2..10V=	24; 1,4	-	•	2	150 s	1,5	M7410E4022	50 574	
	3-pt	24; 0,7	-	-	-	150 s	1,5	M7410C1007	18 405	
	3-pt	24; 0,7	-	•	-	150 s	1,5	M6410C2023	20 925	
	3-pt	24; 0,7	-	•	2	150 s	1,5	M6410C4029	30 225	
	3-pt	230; 7	-	•	-	150 s	1,5	M6410L2023	23 315	
	3-pt	230; 7	-	•	2	150 s	1,5	M6410L4029	32 527	

Kétutú szelepek 2,5/6,5mm lökettel

2-utú / 3-járatú szelep PN16, lapos tömítéssel DN25-40, V5833A



Nyomáskiegyenlített szabályzó szelep.

Fan-coil és kis fűtési, hűtési szabályozásokhoz; a VDI2035-nek megfelelő minőségű meleg, vagy hideg vízre (max 50% glikol tartalommal).

Szelep sorozat	V5833A2
Szelep típus	Kétutú, tehermentesített
Közeg típusa	víz
Anyagok	Szeleptest: vörösréz, szelepszár: rozsdamentes acél, szeleptányér: vörösréz
Nyitási művelet	szelepszár le
Löklet	6,5 mm
Közeg hőm.	2 ... 130 °C
Nyomástűrés	PN16
Csatlakozás típusa	külső menetes lapos töm.
Karakterisztika	lineáris
További leírás	A szelepet kézi működtetésre is alkalmas szelepszápkával szállítjuk.

6,5 mm

DN méret mm	Csatlakozási átmérő coll	Kvs érték	Zárási nyomás 300N motorral kPa	Zárási nyomás 400N motorral kPa	Típus	Listaár HUF
25	G1 1/2	4	1600	1600	V5833A2076	24 464
25	G1 1/2	6,3	1600	1600	V5833A2084	24 464
25	G1 1/2	10	1600	1600	V5833A2092	24 464
32	G2	16	1200	1200	V5833A2100	29 668
40	G2 1/4	25	1200	1200	V5833A2118	40 675

Tartozékok

Külső menetes toldat DN25 szelephez, csőméret: R1"	AC-25T	4 241
Külső menetes toldat DN32 szelephez, csőméret: R11/4"	AC-32T	7 449
Külső menetes toldat DN40 szelephez, csőméret: R11/2"	AC-40T	10 471
Belső menetes toldat DN25 szelephez, csőméret: Rp1"	AC-25TF	2 960
Belső menetes toldat DN32 szelephez, csőméret: Rp11/4"	AC-32TF	4 753
Belső menetes toldat DN40 szelephez, csőméret: Rp11/2"	AC-40TF	6 771

Kétutú szelepek 2,5/6,5mm lökettel

Meghajtók	Vezérlőjel	Betáplálás	Akció áramki- maradásra	Kézi működ- tetés	Végállás kapcsolók	Futás- idő s	Kábel- hossz m	Rugóvisz- zatérítés	Típus	Listaár HUF
6,5 mm; 300 N	0/2..10V=	24; 1,4	-	-	-	150	1,5	-	M7410E1028	42 472
	0/2..10V=	24; 1,4	-	•	-	150	1,5	-	M7410E2034	43 161
	0/2..10V=	24; 1,4	-	•	2	150	1,5	-	M7410E4030	51 883
	3-pt	24; 0,7	-	-	-	150	1,5	-	M7410C1015	19 240
	3-pt	24; 0,7	-	•	-	150	1,5	-	M6410C2031	23 250
	3-pt	24; 0,7	-	•	2	150	1,5	-	M6410C4037	32 086
	3-pt	230; 7	-	•	-	150	1,5	-	M6410L2031	29 295
	3-pt	230; 7	-	•	2	150	1,5	-	M6410L4037	36 244
6,5 mm; 400 N	0/2..10V=	24; 5	-	•	-	15	-	-	ML7430E1005	47 921
	0/2..10V=	24; 10	A-AB ág zárva	-	-	60	-	•	ML7435E1004	61 612
	3-pt	24; 10	A-AB ág zárva	-	-	60	-	•	ML6435B1008	47 923
	3-pt	230; 10	A-AB ág zárva	-	-	60	-	•	ML6435B1016	47 923

3

Kétutú szelepek 20/38mm lökettel

2-utú / 3-járatú szelep PN16, lapos tömítéssel DN15-50, V5013E



Fűtési, légtechnikai, használati melegvíz alkalmazásokhoz a VDI2035-nek megfelelő hideg, vagy melegvíz közegekre.

Szelep sorozat	V5013E
Szelep típus	Kétutú, keverő
Közeg típusa	víz
Anyagok	Szeleptest: vörösréz, szelepszár: rozsdamentes acél, szeleptányér: vörösréz
Nyitási művelet	szelepszár le
Löklet	20 mm
Közeg hőm.	2 ... 170 °C
Nyomástűrés	PN16
Csatlakozás típusa	külső menetes lapos töm.
Karakterisztika	egyenszázalékos

20 mm

DN méret mm	Csatlakozási átmérő coll	Kvs érték	Zárási nyomás 600N motorral kPa	Zárási nyomás 1800N motorral kPa	Típus	Listaár HUF
15	G1 1/8	2,5	1600	-	V5013E1063	24 215
15	G1 1/8	4	1600	-	V5013E1071	24 215
20	G1 1/4	6,3	1600	-	V5013E1089	24 215
25	G1 1/2	10	1000	1600	V5013E1097	27 940
32	G2	16	700	1600	V5013E1105	30 732
40	G2 1/4	25	460	1500	V5013E1113	35 391
50	G2 3/4	40	260	850	V5013E1121	50 291

Tartozékok

Belső menetes toldat DN15 szelephez, csőméret: Rp1/2"	AC-15TF	2 837
Belső menetes toldat DN20 szelephez, csőméret: Rp3/4"	AC-20TF	2 837
Belső menetes toldat DN25 szelephez, csőméret: Rp1"	AC-25TF	2 960
Belső menetes toldat DN32 szelephez, csőméret: Rp1 1/4"	AC-32TF	4 753
Belső menetes toldat DN40 szelephez, csőméret: Rp1 1/2"	AC-40TF	6 771
Belső menetes toldat DN50 szelephez, csőméret: Rp2"	AC-50TF	8 510

Kétutú szelepek 20/38mm lökettel

Meghajtók	Vezérlőjel	Betáplálás	Akció áramki- maradásra	Kézi működ- tetés	Végál- lás kap- csolók	Futás -idő min	Rugóvisz- zatérítés	Pozíció vissza- csatolás	Típus	Listaár HUF
20 mm; 600 N	0/2..10V=	Vac; VA 24; 7	-	•	opciók ént	0,5	-	2..10V=	ML7420A6017	111 356
	0/2..10V=	24; 5	-	•	opciók ént	1,0	-	2..10V=	ML7420A6009	107 250
	0/2..10V=	24; 12	A-AB ág nyitva	•	opciók ént	1,8	•	2..10V=	ML7425A6008	162 929
	0/2..10V=	24; 12	A-AB ág zárva	•	opciók ént	1,8	•	2..10V=	ML7425B6007	162 929
	2..10V=	24; 5	-	-	opciók ént	1,0	-	-	ML7420A6025	79 293
	3-pt	24; 4	-	-	opciók ént	1,0	-	opcióként	ML6420A3072	61 673
	3-pt	24; 6	-	•	opciók ént	0,5	-	opcióként	ML6420A3023	84 889
	3-pt	24; 4	-	•	opciók ént	1,0	-	opcióként	ML6420A3007	81 691
	3-pt	24; 11	A-AB ág nyitva	•	opciók ént	1,8	•	opcióként	ML6425A3006	135 092
	3-pt	24; 11	A-AB ág zárva	•	opciók ént	1,8	•	opcióként	ML6425B3005	135 092
	3-pt	230; 6,5	-	•	opciók ént	0,5	-	opcióként	ML6420A3031	84 889
	3-pt	230; 6,5	-	•	opciók ént	1,0	-	opcióként	ML6420A3015	81 691
	3-pt	230; 12	A-AB ág nyitva	•	opciók ént	1,8	•	opcióként	ML6425A3014	135 092
	3-pt	230; 12	A-AB ág zárva	•	opciók ént	1,8	•	opcióként	ML6425B3021	135 091
	20 mm; 1800 N	0/2..10V=; 0/4..20mA	24; 12	-	•	opciók ént	1,9	-	2..10V=	ML7421A3004
3-pt		24; 11	-	•	opciók ént	1,9	-	opcióként	ML6421A3005	124 594
3-pt		230; 11	-	•	opciók ént	1,9	-	opcióként	ML6421A3013	133 311

Kétutú szelepek 20/38mm lökettel

2-utú / 3-járatú szelep PN16, belső menettel DN15-50, V5013R

Fűtési, légtechnikai, használati melegvíz alkalmazásokhoz a VDI2035-nek megfelelő hideg, vagy melegvíz közegekre.



Szelep sorozat	V5013R
Szelep típus	Kétutú, keverő
Közeg típusa	víz
Anyagok	Szeleptest: vörösréz, szelepszár: rozsdamentes acél, szeleptányér: vörösréz
Nyitási művelet	szelepszár le
Löklet	20 mm
Közeg hőm.	2 ... 170 °C
Nyomástűrés	PN16
Csatlakozás típusa	belső menetes ISO228
Karakterisztika	egyenszázalékos

20 mm

DN méret mm	Kvs érték	Zárási nyomás 600N motorral kPa	Zárási nyomás 1800N motorral kPa	Típus	Listaár HUF
15	2,5	1600	-	V5013R1032	28 770
15	4	1600	-	V5013R1040	28 770
20	6,3	1600	-	V5013R1057	30 311
25	10	1000	1600	V5013R1065	32 367
32	16	700	1600	V5013R1073	38 532
40	25	460	1500	V5013R1081	46 751
50	40	260	850	V5013R1099	60 621

Kétutú szelepek 20/38mm lökettel

Meghajtók	Vezérlőjel	Betáplálás	Akció áramkimaradásra	Kézi működtetés	Végállás kapcsolók	Futásidő min	Rugóviszszatérítés	Pozíció visszacsatolás	Típus	Listaár HUF
20 mm; 600 N	0/2..10V=	Vac; VA 24; 7	-	•	opciók ént	0,5	-	2..10V=	ML7420A6017	111 356
	0/2..10V=	24; 5	-	•	opciók ént	1,0	-	2..10V=	ML7420A6009	107 250
	0/2..10V=	24; 12	A-AB ág nyitva	•	opciók ént	1,8	•	2..10V=	ML7425A6008	162 929
	0/2..10V=	24; 12	A-AB ág zárva	•	opciók ént	1,8	•	2..10V=	ML7425B6007	162 929
	2..10V=	24; 5	-	-	opciók ént	1,0	-	-	ML7420A6025	79 293
	3-pt	24; 4	-	-	opciók ént	1,0	-	opcióként	ML6420A3072	61 673
	3-pt	24; 6	-	•	opciók ént	0,5	-	opcióként	ML6420A3023	84 889
	3-pt	24; 4	-	•	opciók ént	1,0	-	opcióként	ML6420A3007	81 691
	3-pt	24; 11	A-AB ág nyitva	•	opciók ént	1,8	•	opcióként	ML6425A3006	135 092
	3-pt	24; 11	A-AB ág zárva	•	opciók ént	1,8	•	opcióként	ML6425B3005	135 092
	3-pt	230; 6,5	-	•	opciók ént	0,5	-	opcióként	ML6420A3031	84 889
	3-pt	230; 6,5	-	•	opciók ént	1,0	-	opcióként	ML6420A3015	81 691
	3-pt	230; 12	A-AB ág nyitva	•	opciók ént	1,8	•	opcióként	ML6425A3014	135 092
	3-pt	230; 12	A-AB ág zárva	•	opciók ént	1,8	•	opcióként	ML6425B3021	135 091
20 mm; 1800 N	0/2..10V=; 0/4..20mA	24; 12	-	•	opciók ént	1,9	-	2..10V=	ML7421A3004	154 490
	3-pt	24; 11	-	•	opciók ént	1,9	-	opcióként	ML6421A3005	124 594
	3-pt	230; 11	-	•	opciók ént	1,9	-	opcióként	ML6421A3013	133 311

Kétutú szelepek 20/38mm lökettel

2-utú / 3-járatú szelep PN6, karimás csatlakozással DN15-150, V5329C/V5015A

Fűtési és légtechnikai alkalmazásokra, a VDI2035-nek megfelelő minőségű hideg- és melegvíz közegekre.



Szelep sorozat	V5329C/V5015
Szelep típus	Kétutú, keverő
Közeg típusa	víz
Anyagok	Szelepház: öntvény GG25
Nyitási művelet	szelepszár le
Nyomástűrés	PN6
Csatlakozás típusa	karimás ISO7005
Karakterisztika	egyenszálalékos

20 mm

DN méret mm	Kvs érték	Zárási nyomás 600N motorral kPa	Zárási nyomás 1800N motorral kPa	Löklet mm	Közeg hőm. °C	Típus	Listaár HUF
15	2,5	600	-	20	2 ... 170	V5329C1000	76 408
15	4	600	-	20	2 ... 170	V5329C1018	76 408
20	6,3	600	-	20	2 ... 170	V5329C1026	76 408
25	10	600	-	20	2 ... 170	V5329C1034	76 408
32	16	600	-	20	2 ... 170	V5329C1042	83 367
40	25	480	600	20	2 ... 170	V5329C1059	91 497
50	40	260	600	20	2 ... 170	V5329C1067	103 193
65	63	160	600	20	2 ... 170	V5329C1075	120 473
80	100	100	400	20	2 ... 170	V5329C1083	154 183

38 mm

DN méret mm	Kvs érték	Zárási nyomás 600N motorral kPa	Zárási nyomás 1800N motorral kPa	Löklet mm	Közeg hőm. °C	Típus	Listaár HUF
100	140	-	150	38	2 ... 120	V5015A1151	252 941
125	220	-	120	38	2 ... 120	V5015A1169	348 676
150	310	-	80	38	2 ... 120	V5015A1177	490 766

Kétutú szelepek 20/38mm lökettel

Meghajtók	Vezérlőjel	Betáplálás	Akció áramkimaradásra	Kézi működtetés	Végállás kapcsolók	Futásidő min	Rugóvisz-szatérítés	Pozíció visszacsatolás	Típus	Listaár HUF
20 mm; 600 N	0/2..10V=	Vac; VA 24; 7	-	•	opciók ént	0,5	-	2..10V=	ML7420A6017	111 356
	0/2..10V=	24; 5	-	•	opciók ént	1,0	-	2..10V=	ML7420A6009	107 250
	0/2..10V=	24; 12	A-AB ág nyitva	•	opciók ént	1,8	•	2..10V=	ML7425A6008	162 929
	0/2..10V=	24; 12	A-AB ág zárva	•	opciók ént	1,8	•	2..10V=	ML7425B6007	162 929
	2..10V=	24; 5	-	-	opciók ént	1,0	-	-	ML7420A6025	79 293
	3-pt	24; 4	-	-	opciók ént	1,0	-	opcióként	ML6420A3072	61 673
	3-pt	24; 6	-	•	opciók ént	0,5	-	opcióként	ML6420A3023	84 889
	3-pt	24; 4	-	•	opciók ént	1,0	-	opcióként	ML6420A3007	81 691
	3-pt	24; 11	A-AB ág nyitva	•	opciók ént	1,8	•	opcióként	ML6425A3006	135 092
	3-pt	24; 11	A-AB ág zárva	•	opciók ént	1,8	•	opcióként	ML6425B3005	135 092
	3-pt	230; 6,5	-	•	opciók ént	0,5	-	opcióként	ML6420A3031	84 889
	3-pt	230; 6,5	-	•	opciók ént	1,0	-	opcióként	ML6420A3015	81 691
	3-pt	230; 12	A-AB ág nyitva	•	opciók ént	1,8	•	opcióként	ML6425A3014	135 092
	3-pt	230; 12	A-AB ág zárva	•	opciók ént	1,8	•	opcióként	ML6425B3021	135 091
20 mm; 1800 N	0/2..10V=; 0/4..20mA	24; 12	-	•	opciók ént	1,9	-	2..10V=	ML7421A3004	154 490
	3-pt	24; 11	-	•	opciók ént	1,9	-	opcióként	ML6421A3005	124 594
	3-pt	230; 11	-	•	opciók ént	1,9	-	opcióként	ML6421A3013	133 311
38 mm; 1800 N	0/2..10V=; 0/4..20mA	24; 12	-	•	opciók ént	3,5	-	2..10V=	ML7421B3003	161 558
	3-pt	24; 11	-	•	opciók ént	3,5	-	opcióként	ML6421B3004	120 943
	3-pt	230; 11	-	•	opciók ént	3,5	-	opcióként	ML6421B3012	133 311

Kétutú szelepek 20/38mm lökettel

2-utú / 3-járatú szelep PN16, karimás csatlakozással DN 15-150, V5329A/V5050A,B

Fűtési és légtechnikai alkalmazásokra, a VDI2035-nek megfelelő minőségű hideg- és melegvíz közegekre.

Szelep sorozat	V5329A/V5050
Közeg típusa	víz
Anyagok	Szelepház: öntvény GG25
Nyitási művelet	szelepszár le
Nyomástűrés	PN16
Csatlakozás típusa	karimás ISO7005



3

20 mm

Szelep típus	DN méret mm	Kvs érték	Zárási nyomás 600N motorral kPa	Zárási nyomás 1800N motorral kPa	Löklet mm	Közeg hőm. °C	Karakter- isztika	Típus	Listaár HUF
Kétutú, keverő	15	2,5	1000	-	20	2 ... 170	egyenszá- zalékos	V5329A1004	83 874
Kétutú, keverő	15	4	1000	-	20	2 ... 170	egyenszá- zalékos	V5329A1012	83 874
Kétutú, keverő	20	6,3	1000	-	20	2 ... 170	egyenszá- zalékos	V5329A1020	83 874
Kétutú, keverő	25	10	1000	-	20	2 ... 170	egyenszá- zalékos	V5329A1038	83 874
Kétutú, keverő	32	16	790	1000	20	2 ... 170	egyenszá- zalékos	V5329A1046	101 156
Kétutú, keverő	40	25	480	1000	20	2 ... 170	egyenszá- zalékos	V5329A1053	128 094
Kétutú, keverő	50	40	260	1000	20	2 ... 170	egyenszá- zalékos	V5329A1061	153 009
Kétutú, keverő	65	63	160	650	20	2 ... 170	egyenszá- zalékos	V5329A1079	192 660
Kétutú, keverő	80	100	100	400	20	2 ... 170	egyenszá- zalékos	V5329A1087	266 874

38 mm, keverő üzemre

Szelep típus	DN méret mm	Kvs érték	Zárási nyomás 600N motorral kPa	Zárási nyomás 1800N motorral kPa	Löklet mm	Közeg hőm. °C	Karakter- isztika	Típus	Listaár HUF
Kétutú, keverő	100	160	-	230	38	2 ... 220	lineáris	V5050A1090	464 105
Kétutú, keverő	125	250	-	90	38	2 ... 220	lineáris	V5050A1108	699 973
Kétutú, keverő	150	360	-	90	38	2 ... 220	lineáris	V5050A1116	780 289

Kétutú szelepek 20/38mm lökettel

38 mm, osztó üzemre, AB-A ág nyitásához: szelepszár fel

Szelep típus	DN méret mm	Kvs érték	Zárási nyomás 600N motorral kPa	Zárási nyomás 1800N motorral kPa	Löklet mm	Közeg hőm. °C	Karakterisztika	Típus	Listaár HUF
Kétutú, osztó	100	160	-	230	38	2 ... 220	lineáris	V5050B1064	532 227
Kétutú, osztó	125	250	-	90	38	2 ... 220	lineáris	V5050B1072	770 631
Kétutú, osztó	150	360	-	90	38	2 ... 220	lineáris	V5050B1080	856 542

Meghajtók	Vezérlőjel	Betáplálás Vac; VA	Akció áramkima- radásra	Kézi működ- tetés	Végál- lás kap- csolók	Futás- idő min	Rugóvisz- zatértítés	Pozíció vissza- csatolás	Típus	Listaár HUF
20 mm; 600 N	0/2..10V=	24; 7	-	•	opciók ént	0,5	-	2..10V=	ML7420A6017	111 356
	0/2..10V=	24; 5	-	•	opciók ént	1,0	-	2..10V=	ML7420A6009	107 250
	0/2..10V=	24; 12	A-AB ág nyitva	•	opciók ént	1,8	•	2..10V=	ML7425A6008	162 929
	0/2..10V=	24; 12	A-AB ág zárva	•	opciók ént	1,8	•	2..10V=	ML7425B6007	162 929
	2..10V=	24; 5	-	-	opciók ént	1,0	-	-	ML7420A6025	79 293
	3-pt	24; 4	-	-	opciók ént	1,0	-	opcióként	ML6420A3072	61 673
	3-pt	24; 6	-	•	opciók ént	0,5	-	opcióként	ML6420A3023	84 889
	3-pt	24; 4	-	•	opciók ént	1,0	-	opcióként	ML6420A3007	81 691
	3-pt	24; 11	A-AB ág nyitva	•	opciók ént	1,8	•	opcióként	ML6425A3006	135 092
	3-pt	24; 11	A-AB ág zárva	•	opciók ént	1,8	•	opcióként	ML6425B3005	135 092
	3-pt	230; 6,5	-	•	opciók ént	0,5	-	opcióként	ML6420A3031	84 889
	3-pt	230; 6,5	-	•	opciók ént	1,0	-	opcióként	ML6420A3015	81 691
	3-pt	230; 12	A-AB ág nyitva	•	opciók ént	1,8	•	opcióként	ML6425A3014	135 092
	3-pt	230; 12	A-AB ág zárva	•	opciók ént	1,8	•	opcióként	ML6425B3021	135 091
20 mm; 1800 N	0/2..10V=; 0/4..20mA	24; 12	-	•	opciók ént	1,9	-	2..10V=	ML7421A3004	154 490
	3-pt	24; 11	-	•	opciók ént	1,9	-	opcióként	ML6421A3005	124 594
	3-pt	230; 11	-	•	opciók ént	1,9	-	opcióként	ML6421A3013	133 311
38 mm; 1800 N	0/2..10V=; 0/4..20mA	24; 12	-	•	opciók ént	3,5	-	2..10V=	ML7421B3003	161 558
	3-pt	24; 11	-	•	opciók ént	3,5	-	opcióként	ML6421B3004	120 943
	3-pt	230; 11	-	•	opciók ént	3,5	-	opcióként	ML6421B3012	133 311

Kétutú szelepek 20/38mm lökettel

2-utú / 3-járatú szelep PN25/40, karimás csatlakozással DN15-100, V5050A,B

Fűtési rendszerekhez, VDI2035-nek megfelelő minőségű melegvíz közegekre.



Szelep sorozat	V5050
Közeg típusa	víz
Anyagok	Szelepház: acélöntvény GS-C25
Nyitási művelet	szelepszár le
Közeg hőm.	2 ... 220 °C
Nyomástűrés	PN25/40
Csatlakozás típusa	karimás ISO7005
Karakterisztika	lineáris

20 mm

Szelep típus	DN méret mm	Kvs érték	Zárási nyomás 600N motorral kPa	Zárási nyomás 1800N motorral kPa	Löklet mm	Típus	Listaár HUF
Kétutú, keverő	15	2,5	1000	2500	20	V5050A1124	273 483
Kétutú, keverő	15	4	1000	2500	20	V5050A1132	273 483
Kétutú, keverő	20	6,3	1000	2500	20	V5050A1140	273 483
Kétutú, keverő	25	10	1000	2500	20	V5050A1157	273 483
Kétutú, keverő	32	16	600	2000	20	V5050A1165	315 171
Kétutú, keverő	40	25	350	1300	20	V5050A1173	400 058
Kétutú, keverő	50	40	200	750	20	V5050A1181	480 372
Kétutú, keverő	65	63	120	500	20	V5050A1199	484 956
Kétutú, keverő	80	100	50	230	20	V5050A1207	863 657

38 mm, keverő üzemre

Szelep típus	DN méret mm	Kvs érték	Zárási nyomás 600N motorral kPa	Zárási nyomás 1800N motorral kPa	Löklet mm	Típus	Listaár HUF
Kétutú, keverő	100	160	-	230	38	V5050A1215	1 226 607

38 mm, osztó üzemre, AB-A ág nyitása: szelepszár fel

Szelep típus	DN méret mm	Kvs érték	Zárási nyomás 600N motorral kPa	Zárási nyomás 1800N motorral kPa	Löklet mm	Típus	Listaár HUF
Kétutú, osztó	100	160	-	230	38	V5050B1155	1 229 150

Kétutú szelepek 20/38mm lökettel

Meghajtók	Vezérlőjel	Betáplálás	Akció áramkimaradásra	Kézi működtetés	Végállás kapcsolók	Futásidő min	Rugóvisz-szatérítés	Pozíció visszacsatolás	Típus	Listaár HUF
20 mm; 600 N	0/2..10V=	Vac; VA 24; 7	-	•	opciók ént	0,5	-	2..10V=	ML7420A6017	111 356
	0/2..10V=	24; 5	-	•	opciók ént	1,0	-	2..10V=	ML7420A6009	107 250
	0/2..10V=	24; 12	A-AB ág nyitva	•	opciók ént	1,8	•	2..10V=	ML7425A6008	162 929
	0/2..10V=	24; 12	A-AB ág zárva	•	opciók ént	1,8	•	2..10V=	ML7425B6007	162 929
	2..10V=	24; 5	-	-	opciók ént	1,0	-	-	ML7420A6025	79 293
	3-pt	24; 4	-	-	opciók ént	1,0	-	opcióként	ML6420A3072	61 673
	3-pt	24; 6	-	•	opciók ént	0,5	-	opcióként	ML6420A3023	84 889
	3-pt	24; 4	-	•	opciók ént	1,0	-	opcióként	ML6420A3007	81 691
	3-pt	24; 11	A-AB ág nyitva	•	opciók ént	1,8	•	opcióként	ML6425A3006	135 092
	3-pt	24; 11	A-AB ág zárva	•	opciók ént	1,8	•	opcióként	ML6425B3005	135 092
	3-pt	230; 6,5	-	•	opciók ént	0,5	-	opcióként	ML6420A3031	84 889
	3-pt	230; 6,5	-	•	opciók ént	1,0	-	opcióként	ML6420A3015	81 691
	3-pt	230; 12	A-AB ág nyitva	•	opciók ént	1,8	•	opcióként	ML6425A3014	135 092
	3-pt	230; 12	A-AB ág zárva	•	opciók ént	1,8	•	opcióként	ML6425B3021	135 091
20 mm; 1800 N	0/2..10V=; 0/4..20mA	24; 12	-	•	opciók ént	1,9	-	2..10V=	ML7421A3004	154 490
	3-pt	24; 11	-	•	opciók ént	1,9	-	opcióként	ML6421A3005	124 594
	3-pt	230; 11	-	•	opciók ént	1,9	-	opcióként	ML6421A3013	133 311
38 mm; 1800 N	0/2..10V=; 0/4..20mA	24; 12	-	•	opciók ént	3,5	-	2..10V=	ML7421B3003	161 558
	3-pt	24; 11	-	•	opciók ént	3,5	-	opcióként	ML6421B3004	120 943
	3-pt	230; 11	-	•	opciók ént	3,5	-	opcióként	ML6421B3012	133 311

Keverőcsapok és pillangó szelepek

oldal

Pillangó szelepek

4-2

Keverőcsapok

4-4

4

4

Honeywell

Pillangó szelepek

Pillangószelep DN25..200, motorral szerelhető



Fűtési alkalmazásokra, illetve kazánteleg vezérlésekben kizárásra.
Fűtési víz közegre, maximum 50% glikol tartalomig. Más vízminőség, illetve adalékok alkalmazása előtt egyeztessen a Honeywell-lel.

Szelep sorozat	V5421B
Szelep típus	pillangó motorhoz
Közeg típusa	víz
Anyagok	szeleptányér DN25-80 rozsdamentes acél 1.4581, DN100-200 lágyvas GGG40; DeltaMagni bevonat
Tömítés	EPDM
Elfordulás szöge	90 °
Nyomástűrés	PN16
Csatlakozás típusa	karimák nélkül
További leírás	Karimák nélkül. A mozgó motorok (M60..., M70..., M6422L1003) külön rendelhetők.

DN méret mm	Kvs érték	Max. delta P kPa	Nyomaték max. delta P-nél Nm	Közeg hőm. °C	Típus	Listaár HUF
25	26	1600	8	-10 ... 120	V5421B1009	47 367
32	26	1600	8	-10 ... 120	V5421B1017	47 367
40	50	1600	12	-10 ... 120	V5421B1025	49 337
50	116	1000	12	-10 ... 120	V5421B1033	53 681
65	259	1000	15	-10 ... 120	V5421B1041	57 232
80	377	1000	25	-10 ... 120	V5421B1058	61 965
100	763	800	40	-10 ... 120	V5421B1066	68 674
125	1030	600	40	0 ... 90	V5421B1074	76 176
150	1790	400	40	0 ... 90	V5421B1082	92 750
200	3460	300	60	0 ... 90	V5421B1090	126 693

M6061A1021	M6061A1039	M6061A1047	M6061L1027	M6061L1035	M6061L1043	M7061E1020	
24; 3,5	24; 3,5	24; 3,5	230; 3,5	230; 3,5	230; 3,5	24; 2,4	Betáplálás [Vac; VA]
20	30	40	20	30	40	20	Nyomaték [Nm]
3-pt	3-pt	3-pt	3-pt	3-pt	3-pt	0/2...10V=	Vezérlőjel
•	-	-	•	-	-	•	V5421B1009
•	-	-	•	-	-	•	V5421B1017
•	-	-	•	-	-	•	V5421B1025
•	-	-	•	-	-	•	V5421B1033
•	-	-	•	-	-	•	V5421B1041
-	•	-	-	•	-	-	V5421B1058
-	-	•	-	-	•	-	V5421B1066
-	-	•	-	-	•	-	V5421B1074
-	-	•	-	-	•	-	V5421B1082

Pillangó szelepek

Motorral szerelt pillangószelep DN250..400



Pillangószelep, gyárilag motorral egybeépítve.
Fűtési víz közegre, maximum 50% glikol tartalomig. Más vízminőség, illetve adalékok alkalmazása előtt egyeztessen a Honeywell-lel.

Szelep sorozat	V5422L/E
Szelep típus	motoros pillangó
Közeg típusa	víz
Anyagok	Szeleptest: öntöttvas GG25, Rilsan TM bevonattal, szeleptányér: GGG40, szelepszár: rozsdamentes acél
Védettség	IP67
Pozíció jelzés	mechanikus mutatóval
Végállás kapcsoló funkció/ kapacitás	SPST 230 Vac
Max. delta P	1000 kPa
Elfordulás szöge	max. 90 °
Nyomástűrés	PN10
Csatlakozás típusa	karimák nélkül
Kézi működtetés	Kézi kerékkel
Végállás kapcsolók	2
További leírás	Karimák nélkül.

3-pt szabályzással

DN méret mm	Kvs érték	Nyomaték Nm	Betáplálás Vac; VA	Futásidő s	Vezérlőjel	Közeg hőm. °C	Típus	Listaár HUF
250	4800	600	230; 276	30	3-pt	-10 ... 95	V5422L1006	933 873
300	7000	600	230; 276	30	3-pt	-10 ... 95	V5422L1014	1 092 824
350	8300	800	230; 460	30	3-pt	20 ... 95	V5422L1022	1 510 086
400	11000	1200	230; 276	60	3-pt	20 ... 95	V5422L1030	1 669 044

Modulációs szabályzással és elektronikus pozíció visszajelzéssel, a vezérlő jel típusát mikrokapcsolókkal megadva: 0/2..10V, 0/4..20mA

DN méret mm	Kvs érték	Nyomaték Nm	Betáplálás Vac; VA	Futásidő s	Vezérlőjel	Közeg hőm. °C	Típus	Listaár HUF
250	4800	600	230; 276	30	0/2..10V=; 0/4..20mA	-10 ... 95	V5422E1001	973 611
300	7000	600	230; 276	30	0/2..10V=; 0/4..20mA	-10 ... 95	V5422E1019	1 112 697
350	8300	800	230; 460	30	0/2..10V=; 0/4..20mA	20 ... 95	V5422E1027	1 529 952
400	11000	1200	230; 276	60	0/2..10V=; 0/4..20mA	20 ... 95	V5422E1035	1 688 910

Keverőcsapok

2-utú / 3-járatú keverőcsap PN6 (V5431 sorozattal egyenértékű)



Fűtési és légtechnikai alkalmazásokra a VDI2035-nek megfelelő hideg-, melegvíz közegekre maximum 50% glikol tartalomig

Szelep sorozat	DRG
Szelep típus	Kétutú keverőcsap
Közeg típusa	víz
Anyagok	Szelepház: öntöttvas, belső részek krómozva
Tömítés	kettős O-gyűrűs tömítés
Elfordulás szöge	90 °
Közeg hőm.	2 ... 130 °C
Nyomástűrés	PN6
Csökkentett delta P	40 kPa

Belső menetes

DN méret	Kvs érték	Max. delta P	Nyomaték max. delta P-nél	Nyomaték csökkentett delta P-nél	Csatlakozás típusa	Típus	Listaár HUF
mm		kPa	Nm	Nm			
15	2,5	100	10	10	belső menetes	DR15-2GMLA	20 133
15	4	100	10	10	belső menetes	DR15GMLA	20 133
20	6,3	100	10	10	belső menetes	DR20GMLA	20 133
25	10	100	10	10	belső menetes	DR25GMLA	20 525
32	16	100	10	10	belső menetes	DR32GMLA	21 314
40	25	100	20	10	belső menetes	DR40GMLA	24 270

Karimás csatlakozással



DN méret	Kvs érték	Max. delta P	Nyomaték max. delta P-nél	Nyomaték csökkentett delta P-nél	Csatlakozás típusa	Típus	Listaár HUF
mm		kPa	Nm	Nm			
20	6,3	100	10	10	karimás DIN2531	DR20GFLA	25 699
25	10	100	10	10	karimás DIN2531	DR25GFLA	23 482
32	16	100	10	10	karimás DIN2531	DR32GFLA	25 065
40	25	100	20	10	karimás DIN2531	DR40GFLA	27 035
50	40	100	20	20	karimás DIN2531	DR50GFLA	32 762
65	63	100	20	20	karimás DIN2531	DR65GFLA	39 471
80	100	100	30	20	karimás DIN2531	DR80GFLA	61 571
100	160	100	40	30	karimás DIN2531	DR100GFLA	78 740
125	250	70	40	30	karimás DIN2531	DR125GFLA	147 490
150	630	50	40	40	karimás DIN2531	DR150GFLA	247 079
200	1600	50	40	40	karimás DIN2531	DR200GFLA	323 649

M6061A1013	M6061A1021	M6061A1039	M6061A1047	M6061L1019	M6061L1027	M6061L1035	M6061L1043	M7061E1012	M7061E1020	
24; 3,5	24; 3,5	24; 3,5	24; 3,5	230; 3,5	230; 3,5	230; 3,5	230; 3,5	24; 2,4	24; 2,4	Betáplálás [Vac; VA]
10	20	30	40	10	20	30	40	10	20	Nyomaték [Nm]
3-pt	3-pt	3-pt	3-pt	3-pt	3-pt	3-pt	3-pt	0/2..10V=	0/2..10V=	Vezérlőjel
•	-	-	-	•	-	-	-	•	-	DR15-2GMLA
•	-	-	-	•	-	-	-	•	-	DR15GMLA
•	-	-	-	•	-	-	-	•	-	DR20GMLA
•	-	-	-	•	-	-	-	•	-	DR25GMLA
•	-	-	-	•	-	-	-	•	-	DR32GMLA
•	•	-	-	•	•	-	-	•	•	DR40GMLA
•	-	-	-	•	-	-	-	•	-	DR20GFLA
•	-	-	-	•	-	-	-	•	-	DR25GFLA

Keverőcsapok

M6061A1013	M6061A1021	M6061A1039	M6061A1047	M6061L1019	M6061L1027	M6061L1035	M6061L1043	M7061E1012	M7061E1020	
•	-	-	-	•	-	-	-	•	-	DR32GFLA
•	•	-	-	•	•	-	-	•	•	DR40GFLA
-	•	-	-	-	•	-	-	-	•	DR50GFLA
-	•	-	-	-	-	-	-	-	•	DR65GFLA
-	•	•	-	-	•	•	-	-	•	DR80GFLA
-	-	•	•	-	-	•	•	-	-	DR100GFLA
-	-	•	•	-	-	•	•	-	-	DR125GFLA
-	-	-	•	-	-	-	•	-	-	DR150GFLA
-	-	-	•	-	-	-	•	-	-	DR200GFLA

2-utú / 3-járatú keverőcsap PN6, kompakt kialakítás



Fűtési és légtechnikai alkalmazásokra a VDI2035-nek megfelelő hideg-, melegvíz közegekre maximum 50% glikol tartalomig.

Szelep sorozat	V5433A
Szelep típus	Kétutú keverőcsap, kompakt
Közeg típusa	víz
Anyagok	Szelepház: öntöttvas, belső részek krómozva
Tömítés	kettős O-gyűrűs tömítés
Elfordulás szöge	90 °
Közeg hőm.	2 ... 110 °C
Nyomástűrés	PN6
Csatlakozás típusa	belső menetes
Max. delta P	100 kPa
Nyomaték max. delta P-nél	7 Nm

DN méret mm	Kvs érték	Típus	Listaár HUF
20	2,5	V5433A1015	12 420
20	4	V5433A1023	12 420
20	6,3	V5433A1031	12 420
25	10	V5433A1049	12 938
32	16	V5433A1056	15 268
40	25	V5433A1064	17 078
50	40	V5433A1072	25 878

M6063A1003	M6063A4007	M6063L1009	M6063L4003	
24; 3	24; 3	230; 3	230; 3	Betáplálás [Vac; VA]
7	7	7	7	Nyomaték [Nm]
3-pt	3-pt	3-pt	3-pt	Vezérlőjel
•	•	•	•	V5433A1015
•	•	•	•	V5433A1023
•	•	•	•	V5433A1031
•	•	•	•	V5433A1049
•	•	•	•	V5433A1056
•	•	•	•	V5433A1064
•	•	•	•	V5433A1072

Keverőcsapok

4-járatú keverőcsap PN6 (V5441 sorozattal egyenértékű)



Fűtési és légtechnikai alkalmazásokra a VDI2035-nek megfelelő hideg-, melegvíz közegekre maximum 50% glikol tartalomig.

Szelep sorozat	ZR
Szelep típus	Négyjáratú keverőcsap
Közeg típusa	víz
Anyagok	Szelepház: öntöttvas, belső részek krómozva
Tömítés	kettős O-gyűrűs tömítés
Elfordulás szöge	90 °
Közeg hőm.	2 ... 130 °C
Nyomástűrés	PN6

Belső menetes

DN méret	Kvs érték	Max. delta P	Nyomaték max. delta P-nél	Csökkentett delta P	Nyomaték csökkentett delta P-nél	Csatlakozás típusa	Típus	Listaár HUF
mm		kPa	Nm	kPa	Nm			
15	4	100	10	40	10	belső menetes	ZR15MA	22 750
20	6,3	100	10	40	10	belső menetes	ZR20MA	22 750
25	10	100	10	40	10	belső menetes	ZR25MA	23 194
32	16	100	10	40	10	belső menetes	ZR32MA	24 085
40	25	100	20	40	10	belső menetes	ZR40MA	27 424

Karimás csatlakozással



DN méret	Kvs érték	Max. delta P	Nyomaték max. delta P-nél	Csökkentett delta P	Nyomaték csökkentett delta P-nél	Csatlakozás típusa	Típus	Listaár HUF
mm		kPa	Nm	kPa	Nm			
25	10	100	10	40	10	karimás DIN2531	ZR25FA	26 536
32	16	100	10	40	10	karimás DIN2531	ZR32FA	28 323
40	25	100	20	40	10	karimás DIN2531	ZR40FA	30 549
50	40	100	20	40	20	karimás DIN2531	ZR50FA	37 021
65	63	100	20	40	20	karimás DIN2531	ZR65FA	44 602
80	100	100	30	40	20	karimás DIN2531	ZR80FA	69 575
100	160	80	40	40	30	karimás DIN2531	ZR100FA	88 976
125	250	50	40	40	30	karimás DIN2531	ZR125FA	158 696
150	400	40	40	40	40	karimás DIN2531	ZR150FA	186 837
200	630	30	40	30	40	karimás DIN2531	ZR200FA	228 160

M6061A1013	M6061A1021	M6061A1039	M6061A1047	M6061L1019	M6061L1027	M6061L1035	M6061L1043	M7061E1012	M7061E1020	Betáplálás [Vac; VA]
24; 3,5	24; 3,5	24; 3,5	24; 3,5	230; 3,5	230; 3,5	230; 3,5	230; 3,5	24; 2,4	24; 2,4	Nyomaték [Nm]
10	20	30	40	10	20	30	40	10	20	Vezérlőjel
3-pt	3-pt	3-pt	3-pt	3-pt	3-pt	3-pt	3-pt	0/2..10V=	0/2..10V=	
•	-	-	-	•	-	-	-	•	-	ZR15MA
•	-	-	-	•	-	-	-	•	-	ZR20MA
•	-	-	-	•	-	-	-	•	-	ZR25MA
•	-	-	-	•	-	-	-	•	-	ZR32MA
•	•	-	-	•	•	-	-	•	•	ZR40MA
•	-	-	-	•	-	-	-	•	-	ZR25FA
•	-	-	-	•	-	-	-	•	-	ZR32FA
•	•	-	-	•	•	-	-	•	•	ZR40FA
-	•	-	-	-	•	-	-	-	•	ZR50FA
-	•	-	-	-	•	-	-	-	•	ZR65FA

Keverőcsapok

M6061A1013	M6061A1021	M6061A1039	M6061A1047	M6061L1019	M6061L1027	M6061L1035	M6061L1043	M7061E1012	M7061E1020	ZR80FA
-	•	•	-	-	•	•	-	-	•	ZR100FA
-	-	•	•	-	-	•	•	-	-	ZR125FA
-	-	-	•	-	-	-	•	-	-	ZR150FA
-	-	-	•	-	-	-	•	-	-	ZR200FA

4-járatú keverőcsap PN6, kompakt kialakítás



Fűtési alkalmazásokra a VDI2035-nek megfelelő hideg-, melegvíz közegekre maximum 50% glikol tartalomig.

Szelep sorozat	V5442A
Szelep típus	Négyjáratú keverőcsap, kompakt
Közeg típusa	víz
Anyagok	Szelepház: öntöttvas, belső részek krómozva
Tömítés	kettős O-gyűrűs tömítés
Elfordulás szöge	90 °
Közeg hőm.	2 ... 110 °C
Nyomástűrés	PN6
Csatlakozás típusa	belső menetes
Max. delta P	100 kPa
Nyomaték max. delta P-nél	7 Nm

DN méret mm	Kvs érték	Típus	Listaár HUF
20	4	V5442A1022	13 195
20	6,3	V5442A1030	13 195
25	10	V5442A1048	13 972
32	16	V5442A1055	16 820

M6063A1003	M6063A4007	M6063L1009	M6063L4003	
24; 3 3-pt	24; 3 3-pt	230; 3 3-pt	230; 3 3-pt	Betáplálás [Vac; VA] Vezérlőjel
•	•	•	•	V5442A1022
•	•	•	•	V5442A1030
•	•	•	•	V5442A1048
•	•	•	•	V5442A1055

Frekvenciaváltók

oldal

Frekvenciaváltók
Tartozékok

5-2
5-6

5

Honeywell

Frekvenciaváltók

NXL HVAC Frekvenciaváltók 1,1..30kW, IP21/IP54



Változtatható fordulatszámú hajtások indukciós motorokhoz, beépített RFI szűrőkkel. EMC és LVD tanúsítvánnyal. A Honeywell frekvenciaváltók felhasználhatók nagy/kis túlterhelésű (állandó/változó nyomatékú) alkalmazásokhoz. Szellőző és légkondicionáló rendszerek fűtési szivattyúinak és ventilátorainak szabályzására általában kis túlterhelhetőségű frekvenciaváltók alkalmazhatók. Ipari alkalmazások általában nagy túlterhelhetőségű frekvenciaváltókat igényelnek.

Tulajdonságok

- a szoftver testreszabott a tipikus HVAC alkalmazásokra
- indítási varázsló
- optimalizált I/O konfiguráció termosztor bemenettel
- rugalmas I/O konfiguráció: 2 kártyahely
- bemenetek/kimenetek: 2 analóg bemenet, 6 digitális bemenet, 2 relé, 1 termosztor bemenet, 1 analóg kimenet

Sorozat	NXL HVAC
RFI-szűrő	integrált
Fékcsopter	integrált
Bemenő fázis	3
Névleges feszültség	380..500V (400V)
Kimeneti frekvencia	0 ... 320 Hz
Frekvencia felbontás	0,01 Hz
Soros kommunikáció	standard Modbus RTU; opciók: LonWorks, Profibus DP, BACnet, Ethernet (Modbus/TCP), N2, DeviceNet, CANopen
Immunitás	megfelel minden EMC immunitás követelménynek
Emisszió	EN61800-3 (2004)
Biztonság	EN50178, EN60204-1, EN60950, IEC61800-5, CE, FI, GOST R

IP21

Védett-ség	Kis túlterhelés (vent./sziv.) (kW)	Kis túlterhelés Icont (A)	Nagy túlterhelés (állandó nyomaték) (kW)	Nagy túlterhelés Icont (A)	Típus	Listaár HUF
IP21	1,1	3,3	0,75	2,2	HVAC03C2	167 352
IP21	1,5	4,3	1,1	3,3	HVAC04C2	181 340
IP21	2,2	5,6	1,5	4,3	HVAC05C2	203 815
IP21	3	7,6	2,2	5,6	HVAC07C2	233 480
IP21	4	9	3	7,6	HVAC09C2	262 188
IP21	5,5	12	4	9	HVAC12C2	290 750
IP21	7,5	16	5,5	12	HVAC16C2	297 089
IP21	11	23	7,5	16	HVAC23C2	422 565
IP21	15	31	11	23	HVAC31C2	540 407
IP21	18,5	38	15	31	HVAC38C2	601 411
IP21	22	46	18,5	38	HVAC46C2	725 033
IP21	30	61	22	46	HVAC61C2	822 513

IP54

Védett-ség	Kis túlterhelés (vent./sziv.) (kW)	Kis túlterhelés Icont (A)	Nagy túlterhelés (állandó nyomaték) (kW)	Nagy túlterhelés Icont (A)	Típus	Listaár HUF
IP54	1,1	3,3	0,75	2,2	HVAC03C5	204 709
IP54	1,5	4,3	1,1	3,3	HVAC04C5	215 483
IP54	2,2	5,6	1,5	4,3	HVAC05C5	237 030
IP54	3	7,6	2,2	5,6	HVAC07C5	265 762
IP54	4	9	3	7,6	HVAC09C5	294 492
IP54	5,5	12	4	9	HVAC12C5	323 223
IP54	7,5	16	5,5	12	HVAC16C5	348 363
IP54	11	23	7,5	16	HVAC23C5	474 061
IP54	15	31	11	23	HVAC31C5	588 983
IP54	18,5	38	15	31	HVAC38C5	678 768
IP54	22	46	18,5	38	HVAC46C5	800 874
IP54	30	61	22	46	HVAC61C5	897 841

Frekvenciaváltók

NXL kompakt frekvenciaváltók 0,37..2,2kW, IP20



Indukciós motorok fordulatszám és/vagy nyomaték szabályozásához. EMC és LVD tanúsított, külső szűrőkkel. A Honeywell frekvenciaváltók felhasználhatók nagy/kis túlterhelésű (állandó/változó nyomatékú) alkalmazásokhoz. Szellőző és légkondicionáló rendszerek fűtési szivattyúinak és ventilátorainak szabályzására általában kis túlterhelhetőségű frekvenciaváltók alkalmazhatók. Ipari alkalmazások általában nagy túlterhelhetőségű frekvenciaváltókat igényelnek.

Tulajdonságok	<ul style="list-style-type: none"> • Teljes szoftvercsomagot tartalmaz • indítási varázsló • rugalmas I/O konfiguráció; 1 szabad aljzat • bemenetek/kimenetek: 2 analóg bemenet, 3 digitális bemenet, 1 relé, 1 analóg kimenet
Sorozat	NXLcompact
RFI-szűrő	opcionális
Kimeneti frekvencia	0 ... 320 Hz
Frekvencia felbontás	0,01 Hz
Soros kommunikáció	standard Modbus RTU; opciók: LonWorks, Profibus DP, BACnet, Ethernet (Modbus/TCP), N2, DeviceNet, CANopen
Immunitás	megfelel minden EMC immunitás követelménynek
Emisszió	EN61800-3 (2004) opcionális szűrőkkel
Biztonság	EN50178, EN60204-1, EN60950, IEC61800-5, CE, FI, GOST R
Védettség	IP20

208..240V, 1/3 fázis

Névleges feszültség	Bemenő fázis	Kis túlterhelés (vent./sziv.) kW	Kis túlterhelés Icont A	Nagy túlterhelés (állandó nyomaték) kW	Nagy túlterhelés Icont A	Fékcopper	Típus	Listaár HUF
208..240 V (230V)	1	0,37	2,4	0,25	1,7	-	NXL0002V32C1N0	101 156
208..240 V (230V)	1 vagy 3	0,75	3,7	0,55	2,8	integrált	NXL0003V32C1N1	115 368
208..240 V (230V)	1 vagy 3	1,1	4,8	0,75	3,7	integrált	NXL0004V32C1N1	123 728
208..240 V (230V)	1 vagy 3	1,5	6,6	1,1	4,8	integrált	NXL0006V32C1N1	134 596

380..500V, 3 fázis

Névleges feszültség	Bemenő fázis	Kis túlterhelés (vent./sziv.) kW	Kis túlterhelés Icont A	Nagy túlterhelés (állandó nyomaték) kW	Nagy túlterhelés Icont A	Fékcopper	Típus	Listaár HUF
380..500 V (400V)	3	0,55	1,9	0,37	1,3	-	NXL0001V35C1N0	124 825
380..500 V (400V)	3	0,75	2,4	0,55	1,9	-	NXL0002V35C1N0	141 808
380..500 V (400V)	3	1,1	3,3	0,75	2,4	integrált	NXL0003V35C1N1	145 899
380..500 V (400V)	3	1,5	4,3	1,1	3,3	integrált	NXL0004V35C1N1	174 924
380..500 V (400V)	3	2,2	5,4	1,5	4,3	integrált	NXL0005V35C1N1	174 461

RFI szűrők

RFI-szűrő (1fázisú bemenet) 208..240V modelleknél; H-szint	NXLRFIV12	22 628
RFI-szűrő 380..500V modelleknél; H-szint	NXLRFIV35	22 628

Frekvenciaváltók

Frekvenciaváltók 1,1..160kW, IP21/IP54, NXS



Indukciós motorok fordulatszám szabályzásához, beépített RFI-szűrőkkel. EMC és LVD tanúsítvánnyal.

A Honeywell frekvenciaváltók felhasználhatók nagy/kis túlterhelésű (állandó/változó nyomatékú) alkalmazásokhoz. Szellőző és légkondicionáló rendszerek fűtési szivattyúinak és ventilátorainak szabályzására általában kis túlterhelhetőségű frekvenciaváltók alkalmazhatók. Ipari alkalmazások általában nagy túlterhelhetőségű frekvenciaváltókat igényelnek.

Tulajdonságok

- Előre definiált alkalmazásokat és magasszintű szolgáltatásokat tartalmazó szoftver csomag
- üzembe helyezési varázsló
- levehető többnyelvű kijelző memóriával
- rugalmas I/O konfiguráció; 5 bővítő hely
- bemenetek/kimenetek: 2 analóg bemenet, 6 digitális bemenet, 2 relé, 1 digitális kimenet, 1 thermistor bemenet, 1 analóg kimenet

Sorozat	NXS
RFI-szűrő	integrált
Bemenő fázis	3
Névleges feszültség	380..500V (400V)
Kimeneti frekvencia	0 ... 320 Hz
Frekvencia felbontás	0,01 Hz
Soros kommunikáció	Opcióként : LonWorks, Modbus RTU, Profibus DP, BACnet, Ethernet (Modbus/TCP), N2, DeviceNet, CANopen
Immunitás	Megfelel minden EMC követelménynek
Emisszió	EN61800-3 (2004)
Biztonság	EN50178, EN60204-1, EN60950, IEC61800-5, CE, FI, GOST R

IP21

Védettség	Kis túlterhelés (vent./sziv.) kW	Kis túlterhelés Icont A	Nagy túlterhelés (állandó nyomaték) kW	Nagy túlterhelés Icont A	Fék-csopper	Típus	Listaár HUF
IP21	1,1	3,1	0,75	2,2	integrált	NXS0003V35A2H1	243 165
IP21	1,5	4	1,1	3,1	integrált	NXS0004V35A2H1	268 639
IP21	2,2	5,4	1,5	4	integrált	NXS0005V35A2H1	280 991
IP21	3	7	2,2	5,4	integrált	NXS0007V35A2H1	294 114
IP21	4	9	3	7	integrált	NXS0009V35A2H1	317 274
IP21	5,5	12	4	9	integrált	NXS0012V35A2H1	358 957
IP21	7,5	16	5,5	12	integrált	NXS0016V35A2H1	428 434
IP21	11	22	7,5	16	integrált	NXS0022V35A2H1	524 156
IP21	15	31	11	22	integrált	NXS0031V35A2H1	629 141
IP21	18,5	38	15	31	integrált	NXS0038V35A2H1	743 391
IP21	22	45	18,5	38	integrált	NXS0045V35A2H1	844 517
IP21	30	61	22	45	integrált	NXS0061V35A2H1	978 836
IP21	37	72	30	61	opcionális	NXS0072V35A2H0	1 320 041
IP21	45	87	37	72	opcionális	NXS0087V35A2H0	1 604 119
IP21	55	105	45	87	opcionális	NXS0105V35A2H0	1 851 144
IP21	75	140	55	105	opcionális	NXS0140V35A2H0	2 267 998
IP21	90	170	75	140	opcionális	NXS0168V35A2H0	2 674 045
IP21	110	205	90	170	opcionális	NXS0205V35A2H0	3 202 834
IP21	132	261	110	205	opcionális	NXS0260V35A2H0	4 599 313
IP21	160	300	132	245	opcionális	NXS0310V35A2H0	5 307 528

Frekvenciaváltók

IP54

Védettség	Kis túlterhelés (vent./sziv.) kW	Kis túlterhelés Icont A	Nagy túlterhelés (állandó nyomaték) kW	Nagy túlterhelés Icont A	Fék- csopper	Típus	Listaár HUF
IP54	1,1	3,1	0,75	2,2	integrált	NXS0003V35A5H1	278 676
IP54	1,5	4	1,1	3,1	integrált	NXS0004V35A5H1	304 922
IP54	2,2	5,4	1,5	4	integrált	NXS0005V35A5H1	317 274
IP54	3	7	2,2	5,4	integrált	NXS0007V35A5H1	331 940
IP54	4	9	3	7	integrált	NXS0009V35A5H1	355 099
IP54	5,5	12	4	9	integrált	NXS0012V35A5H1	397 556
IP54	7,5	16	5,5	12	integrált	NXS0016V35A5H1	466 260
IP54	11	22	7,5	16	integrált	NXS0022V35A5H1	560 437
IP54	15	31	11	22	integrált	NXS0031V35A5H1	666 968
IP54	18,5	38	15	31	integrált	NXS0038V35A5H1	825 217
IP54	22	45	18,5	38	integrált	NXS0045V35A5H1	929 432
IP54	30	61	22	45	integrált	NXS0061V35A5H1	1 067 610
IP54	37	72	30	61	opcionális	NXS0072V35A5H0	1 366 357
IP54	45	87	37	72	opcionális	NXS0087V35A5H0	1 634 998
IP54	55	105	45	87	opcionális	NXS0105V35A5H0	1 868 899
IP54	75	140	55	105	opcionális	NXS0140V35A5H0	2 500 357
IP54	90	170	75	140	opcionális	NXS0168V35A5H0	2 905 632
IP54	110	205	90	170	opcionális	NXS0205V35A5H0	3 435 192
IP54	132	261	110	205	opcionális	NXS0260V35A5H0	4 965 630
IP54	160	300	132	245	opcionális	NXS0310V35A5H0	5 616 860

Alkatrészek és kiegészítők frekvenciaváltókhoz



A Honeywell frekvenciaváltók kimenetei és bemenetei egyszerűen konfigurálhatók opciós bővítőkétyák beszerelésével. A bővítő kétyák könnyen és gyorsan beszerelhetők, melyeket a készülék szoftvere automatikusan felismer.

NXL/NXS kommunikációs kétyák

Termék leírás	Típus	Listaár HUF
RS485 (Modbus/N2)	NXOPTC2	57 124
Profibus DP	NXOPTC3	75 969
LonWorks	NXOPTC4	102 670
Profibus DP (D9 típusú csatlakozó)	NXOPTC5	102 639
CANopen (slave)	NXOPTC6	102 639
DeviceNet	NXOPTC7	102 639
RS485 (D9 típusú csatlakozó, Modbus/N2)	NXOPTC8	57 381
Ethernet (Modbus/TCP)	NXOPTCI	92 133
BACnet (RS485)	NXOPTCJ	37 178

NXL/NXS-hez kimeneti/bemeneti kétyák

Termék leírás	Típus	Listaár HUF
2 relé, 1 thermistor	NXOPTB2	37 983
1 analóg bemenet (mA), 2 analóg kimenet (mA)	NXOPTB4	58 189
3 relé	NXOPTB5	30 879

csak NXL-hez kimeneti/bemeneti kétyák

Termék leírás	Típus	Listaár HUF
3 digitális bemenet, 1 relé, 1 digitális kimenet	NXLOPTAA	16 210
3 digitális bemenet, 1 relé, 1 thermistor; (az NXL HVAC modelleknél a csomag tartalma)	NXLOPTAI	26 055

csak NXS-hez kimeneti/bemeneti kétyák

Termék leírás	Típus	Listaár HUF
6 digitális kimenet/bemenet (programozható)	NXOPTB1	33 136
3 Pt100 bemenet	NXOPTB8	101 831
1 relé, 5 Vac bemenet (42..240 Vac)	NXOPTB9	52 531
extra RS232 csatlakozó (pl. 2. kezelőpanelhez)	NXOPTD3	33 944

Kijelző panelek

Termék leírás	Típus	Listaár HUF
NXL standard 7-szegmensű kijelző	NXLPANC	16 164
NXL RS232 adapter (PC csatlakoztatáshoz)	NXLPANRS	28 286
NXS standard alfa-numerikus kijelző	NXPANA	37 178

Szerelőkészletek kijelző panelek szekrénybe építéséhez

Termék leírás	Típus	Listaár HUF
NXL szerelőkészlet ajtóba építéshez, 2m kábel	DRA-02L	Rendelésre
NXL szerelőkészlet ajtóba építéshez, 4m kábel	DRA-04L	Rendelésre
NXS szerelőkészlet ajtóba építéshez, 2m kábel	DRA02B	41 606
NXS szerelőkészlet ajtóba építéshez, 4m kábel	DRA-04B	Rendelésre
NXS szerelőkészlet ajtóba építéshez, 15m kábel	DRA15B	54 269

Tartozékok

NXL/NXS RS 232 kábelek bővítésre és csatlakoztatáshoz

Termék leírás	Típus	Listaár HUF
2m RS232 kábel	RS232C2M	8 889
4m RS232 kábel	RS232C-4M	11 314
15m RS232 kábel	RS232C15.0M	25 053

NXL/NXS Sinus kimeneti szűrők 380-500V, IP00 Kiválasztás : a frekvenciaváltó névleges árama nem haladhatja meg a szűrő névleges áramát

Termék leírás	Típus	Listaár HUF
Szűrő 10 A névleges áramra (40°C), 8,8 A (50°C)	SIN-0010-5-0-P	223 867
Szűrő 18 A névleges áramra (40°C), 16 A (50°C)	SIN-0018-5-0-P	279 631
Szűrő 32 A névleges áramra (40°C), 28 A (50°C)	SIN-0032-5-0-P	373 381
Szűrő 48 A névleges áramra (40°C), 42 A (50°C)	SIN-0048-5-0-P	568 961
Szűrő 75 A névleges áramra (40°C), 66 A (50°C)	SIN-0075-5-0-P	771 814
Szűrő 110 A névleges áramra (40°C), 97 A (50°C)	SIN-0110-5-0-P	1 247 028
Szűrő 180 A névleges áramra (40°C), 155 A (50°C)	SIN-0180-5-0-P	1 530 700

Hűtőventilátor alkatrészek

Termék leírás	Típus	Listaár HUF
NXL hűtő ventilátor 3-as méret (NXL0003-NXL0006)	NX-FAN-3	Rendelésre
NXL HVAC / NXS hűtő ventilátor 4-es méret (HVAC03-HVAC12, NXS0003-NXS0012)	NX-FAN-4	Rendelésre
NXL HVAC / NXS hűtő ventilátor 5-ös méret (HVAC16-HVAC31, NXS0016-NXS0031)	NX-FAN-5	Rendelésre
NXL HVAC / NXS hűtő ventilátor 6-os méret (HVAC38-HVAC61, NXS0038-NXS0061)	NX-FAN-6	Rendelésre
NXS hűtő ventilátor 7-es méret (NXS0072-NXS0105)	NX-FAN-7	Rendelésre

5

Érzékelők

oldal

Hőmérséklet érzékelők NTC 20k	6-2
Hőmérséklet érzékelők Pt1000	6-6
Páratartalom (és hőmérséklet) érzékelők	6-10
Levegőminőség érzékelők	6-12
Egyéb termékek	6-14
Harmatpont kapcsoló	6-16



Hőmérséklet érzékelők NTC 20k

Helyiség hőmérséklet érzékelő NTC



Védettség	IP30
Hőmérséklet elem	NTC20k
Hőmérséklet tartomány	6 ... 40 °C
Rögzítés helye	belső fal
Méreték (MaxSzéxMé)	56 mm; 46 mm; 19,3 mm
Vezeték csatlakozók	2
Csatlakozók típusa	rugós
További leírás	T7470A1009 5 db-os készletben rendelhető.

Típus	Listaár HUF
T7470A1009	25 768

Helyiség hőmérséklet érzékelő, NTC

6



Védettség	IP30
Hőmérséklet tartomány	10 ... 40 °C
Rögzítés helye	belső fal
Méreték (MaxSzéxMé)	104 mm; 99 mm; 30 mm

Hőmérséklet elem	Vezeték csatlakozók	Típus	Listaár HUF
NTC20k	2	RF20	10 809
2 x NTC20k	3	DRF20-S	18 997

Víz hőmérséklet érzékelők, NTC

Víz hőmérséklet érzékelők merülő, illetve kontakt kivitelben.

Védettség IP30



Merülő kivitel merülőhüvellyel együtt szállítva

Hőmérséklet elem	Hőmérséklet tartomány °C	Rögzítés helye	Merülő hüvely anyaga	Merülő hüvely menet	Merülési mélység mm	Vezeték csatlakozók	Típus	Listaár HUF
NTC20k	-25 ... 130	merülőhüvelyes	vörösréz	R1/2"	135	2	VF20T	12 560
NTC20k	-25 ... 150	merülőhüvelyes	rozsdamentes acél	R1/2"	135	2	VF20NT	17 985
NTC20k	-25 ... 130	merülőhüvelyes	vörösréz	R1/2"	300	2	VF20L	13 487
NTC20k	-25 ... 150	merülőhüvelyes	rozsdamentes acél	R1/2"	300	2	VF20LN	17 982
2 x NTC20k	-25 ... 130	merülőhüvelyes	vörösréz	R1/2"	135	3	WPF20T	22 946
2 x NTC20k	-25 ... 130	merülőhüvelyes	vörösréz	R1/2"	300	3	WPF20L	33 971

Hőmérséklet érzékelők NTC 20k



Kontakt kivitel

Hőmérséklet elem	Hőmérséklet tartomány °C	Rögzítés helye	Merülő hüvely anyaga	Merülő hüvely menet	Merülési mélység mm	Vezeték csatlakozók	Típus	Listaár HUF
NTC20k	0 ... 110	kontakt	-	-	-	2	VF20A	9 629
2 x NTC20k	0 ... 110	kontakt	-	-	-	4	WPF20A	20 423

Víz hőmérséklet érzékelő NTC, gyors reakcióidejű



Érzékelő direkt csőre rögzítéshez, G1/2" csatlakozás.
Víz hőmérséklet méréshez távfűtési vagy melegvíz ellátási alkalmazásoknál.

Védettség	IP65
Hőmérséklet elem	NTC20k gyors
Hőmérséklet tartomány	-20 ... 140 °C
Rögzítés helye	merülőhüvelyes
Kábelhossz	2,5 m
További leírás	Reakcióidő. 2 mp. Érzékelő anyaga acél 1.4571. Merülési mélység állítható.

Merülési mélység mm	Érzékelő elem (átm x Hossz) mm; mm	Típus	Listaár HUF
max. 75	4; 25	T7425A1005	9 440
max. 220	4; 170	T7425A1013	10 157
max. 300	4; 250	T7425A1021	10 994

Víz hőmérséklet érzékelő NTC, merülőhüvelyes



Víztömör hőmérséklet érzékelő, érzékelő betéttel

Védettség	IP64
Hőmérséklet tartomány	-20 ... 110 °C
Rögzítés helye	univerzális
Merülési mélység	min. 50 mm
Alkalmazható merülőhüvely hossza	135 mm
Érzékelő elem (átm x Hossz)	6,5 mm; 50 mm
Kábelhossz	2 m
További leírás	KTF20-B (50 db KTF20 érzékelő egységcsomagja)

Hőmérséklet elem	Vezeték csatlakozók	Típus	Listaár HUF
NTC20k	2	KTF20	4 743
NTC20k	2	KTF20-B	191 972
2 x NTC20k	3	DKF20	8 898

Merülőhüvelyes

Réz merülőhüvely 135 mm R1/2"	VFHT	6 571
Rozsdamentes acél merülőhüvely 135 mm R1/2"	VFNT	13 437

Hőmérséklet érzékelők NTC 20k

Kültéri, csőre szerelhető hőmérséklet érzékelő, NTC



Védettség	IP65
Hőmérséklet elem	NTC20k
Hőmérséklet tartomány	-30 ... 70 °C
Rögzítés helye	kültéri/csőre
Vezeték csatlakozók	2
Kábelhossz	1 m

Típus	Listaár HUF
T7414C1012	6 376

Külső hőmérséklet érzékelő NTC

Rögzítés helye külső fal



Hőmérséklet elem	Hőmérséklet tartomány °C	Méreték (MaxSzéxMé) mm; mm; mm	Vezeték csatlakozók	Tanúsítványok	Védettség	Típus	Listaár HUF
NTC20k	-30 ... 60	95; 65; 70	2	-	IP30	AF20	8 376
2 x NTC20k	-30 ... 60	95; 65; 70	4	-	IP30	DAF20	14 508

T7416A1022



Hőmérséklet elem	Hőmérséklet tartomány °C	Méreték (MaxSzéxMé) mm; mm; mm	Vezeték csatlakozók	Tanúsítványok	Védettség	Típus	Listaár HUF
NTC20k	-40 ... 70	72; 49; 37	2	IEC751 class B	IP54	T7416A1022	7 198

Légcsatorna hőmérséklet érzékelő, NTC



Hőmérséklet elem	NTC20k
Hőmérséklet tartomány	-20 ... 80 °C
Rögzítés helye	légcsatorna
Merülési mélység	280 mm
Vezeték csatlakozók	2
További leírás	Páratartalom 5..95 %rh, nem kondenzálódó.

Kábelhossz m	Védettség	Típus	Listaár HUF
-	IP30	LF20	7 879

Kábelhossz m	Védettség	Típus	Listaár HUF
5	IP65	LF20-C	Rendelésre

Hőmérséklet érzékelők NTC 20k

Légcsatorna átlag-hőmérséklet érzékelő



Átlag-hőmérséklet érzékelő, fali aljzattal, rugalmas merülőhüvellyel, 0,5 m hosszú csatlakozó kábellel, 4 rögzítő füllel és csavarokkal.

Nagy hőmérséklet ingadozásokkal rendelkező légcsatornás alkalmazásokhoz.

Hőmérséklet elem	4 x NTC20k
Hőmérséklet tartomány	-30 ... 70 °C
Rögzítés helye	légcsatorna
Vezeték csatlakozók	2
További leírás	A 3 méteres rugalmas hüvely négy egymástól távol elhelyezett érzékelővel rendelkezik.

Típus	Listaár HUF
C7085A1014	41 446

Készülék hőmérséklet érzékelő



Készülék hőmérséklet érzékelő.

Rögzítés helye	eszközön belül
Hőmérséklet elem	NTC20k
Hőmérséklet tartomány	0 ... 40 °C
Vezeték csatlakozók	2

Kábelhossz (m)	Típus	Listaár HUF
1,5	C7068A1007	4 971
5	C7068A1007-5M	10 309

Talajhőmérséklet érzékelő, NTC



Üvegházakban és hasonló alkalmazásoknál

Védettség	IP62
Hőmérséklet elem	NTC20k
Hőmérséklet tartomány	-20 ... 34 °C
Rögzítés helye	üvegház, föld
Vezeték csatlakozók	2
Kábelhossz	5 m

Típus	Listaár HUF
EF20	11 586

Páramentesített hőmérséklet érzékelő, NTC



Üvegházi és hasonló alkalmazásokhoz

Tanúsítványok	IEC144
Védettség	IP30
Hőmérséklet tartomány	-20 ... 30 °C
Rögzítés helye	üvegház, levegő
Kábelhossz	5 m

Hőmérséklet elem	Vezeték csatlakozók	Típus	Listaár HUF
NTC20k	2	GF20	10 657
2 x NTC20k	3	DGF20	25 152

Hőmérséklet érzékelők Pt1000

Helyiség hőmérséklet érzékelő, alapjel egység

Helyiség hőmérséklet érzékelő. Távoli alapjel állító egységgel rendelkező modellek.



Rögzítés helye	belső fal
Tanúsítványok	IEC751 Class B
Védettség	IP30
Hőmérséklet elem	Pt1000
Hőmérséklet tartomány	0 ... 50 °C
Méretetek (MaxSzéxMé)	130 mm; 80 mm; 34 mm

Vezeték csatlakozók	Alapjel gomb °C	Típus	Listaár HUF
2	-	T7412A1018	8 028



Vezeték csatlakozók	Alapjel gomb °C	Típus	Listaár HUF
4	- ... +	T7412B1016	12 476

6



Vezeték csatlakozók	Alapjel gomb °C	Típus	Listaár HUF
5	-15 ... 30	T7412B1040	13 344

Hőmérséklet érzékelők Pt1000

Vízhőmérséklet érzékelő, PTC



Merülő vízhőmérséklet érzékelő merülőhüvellyel vagy nélkül.

Tanúsítványok	IEC751 B osztály
Védettség	IP54
Hőmérséklet elem	Pt1000
Vezeték csatlakozók	2

Hőmérséklet tartomány °C	Rögzítés helye	Merülő hüvely anyaga	Merülő hüvely menet	Merülési mélység mm	Típus	Listaár HUF
-25 ... 130	merülőhüvelyes	vörösréz	R1/2"	135	T7413A1009	12 050
-25 ... 150	merülőhüvelybe	-	-	max. 135	T7413A1041	8 025
-25 ... 150	merülőhüvelybe	-	-	max. 300	T7413A1058	7 246

Alkalmazható merülőhüvelyek

Réz merülőhüvely 135 mm R1/2"	VFHT	6 571
Rozsdamentes acél merülőhüvely 135 mm R1/2"	VFNT	13 437
Réz merülőhüvely 300 mm R1/2"	VFL	13 604
Rozsdamentes acél merülőhüvely 300 mm R1/2"	VFLN	31 508

6

Vízhőmérséklet érzékelő PTC, csőre szerelhető



Tanúsítványok	IEC751 class B
Védettség	IP54
Hőmérséklet elem	Pt1000
Hőmérséklet tartomány	0 ... 110 °C
Rögzítés helye	kontakt
Vezeték csatlakozók	2

Típus	Listaár HUF
T7414A1008	9 811

Vízhőmérséklet érzékelő Pt1000, gyors reakcióidejű



Érzékelő direkt csőre rögzítéshez, G1/2" csatlakozás. Vízhőmérséklet méréshez távfűtési vagy melegvíz ellátási, szoláris paneles stb. alkalmazásoknál.

Védettség	IP65
Hőmérséklet elem	Pt1000 gyors
Hőmérséklet tartomány	-20 ... 300 °C
Rögzítés helye	merülőhüvelyes
Kábelhossz	2,5 m
További leírás	Reakcióidő max. 2 mp. Érzékelő anyaga acél 1.4571. Merülési mélység állítható.

Merülési mélység mm	Érzékelő elem (átm x Hossz) mm; mm	Típus	Listaár HUF
max. 75	4; 75	T7425B1011	18 579
max. 220	4; 220	T7425B1029	19 436

Hőmérséklet érzékelők Pt1000

Víz hőmérséklet érzékelő PTC, merülőhüvelyebe szerelhető



Tanúsítványok	IEC751 B osztály
Védettség	IP54
Hőmérséklet elem	Pt1000
Rögzítés helye	univerzális
Merülési mélység	min. 50 mm
Alkalmazható merülőhüvelye hossza	135 mm
Érzékelő elem (átm x Hossz)	6 mm; 50 mm
Vezeték csatlakozók	2
Kábelhossz	2,5 m

Hőmérséklet tartomány °C	Típus	Listaár HUF
-20 ... 100	T7415A1007	4 449
-20 ... 300	T7415A1015	17 528
Réz merülőhüvelye 135 mm R1/2"	VFHT	6 571
Rozsdamentes acél merülőhüvelye 135 mm R1/2"	VFNT	13 437

6

Kültéri, csőre szerelhető hőmérséklet érzékelő, PTC



Tanúsítványok	IEC751 class B
Védettség	IP65
Hőmérséklet elem	Pt1000
Hőmérséklet tartomány	-30 ... 70 °C
Rögzítés helye	kültéri/csőre
Vezeték csatlakozók	2
Kábelhossz	1 m

Típus	Listaár HUF
T7414C1004	6 376

Külső hőmérséklet érzékelő, PTC



Tanúsítványok	IEC751 class B
Védettség	IP54
Hőmérséklet elem	Pt1000
Hőmérséklet tartomány	-40 ... 70 °C
Rögzítés helye	külső fal
Méret (MaxSzéxMé)	72 mm; 49 mm; 37 mm
Vezeték csatlakozók	2

Típus	Listaár HUF
T7416A1014	7 198

Hőmérséklet érzékelők Pt1000

Légcsatorna hőmérséklet érzékelő, PTC



Tanúsítványok	IEC751 B osztály
Védettség	IP54
Hőmérséklet elem	Pt1000
Hőmérséklet tartomány	-40 ... 80 °C
Rögzítés helye	légcsatorna
Vezeték csatlakozók	2

Merülési mélység mm	Típus	Listaár HUF
135	T7411A1001	8 510
300	T7411A1019	8 510

Légcsatorna átlag-hőmérséklet érzékelő



Átlag-hőmérséklet érzékelő, fali aljzattal, rugalmas merülőhüvellyel, 0,5 m hosszú csatlakozó kábellel, 4 rögzítő füllel és csavarokkal.
Nagy hőmérséklet ingadozásokkal rendelkező légcsatornás alkalmazásokhoz.

Hőmérséklet elem	4 x Pt1000
Hőmérséklet tartomány	-30 ... 70 °C
Rögzítés helye	légcsatorna
Vezeték csatlakozók	2

További leírás
A 3 méteres rugalmas hüvely négy egymástól távol elhelyezett érzékelővel rendelkezik.

Típus	Listaár HUF
C7085A1006	41 446

Füstgáz hőmérséklet érzékelő, PTC



Acél dugó a rögzítő karimás hőmérséklet érzékelőben.
Füstgáz hőmérséklet mérésére.

Hőmérséklet elem	Pt1000
Hőmérséklet tartomány	0 ... 320 °C
Közeg hőmérséklet határ	Rövid időre max 400 °C hőmérséklet is megengedett
Rögzítés helye	füstgáz elvezetés
Merülési mélység	120 mm
Kábelhossz	1 m
További leírás	Acél tokozású elektromos kábellel szállítva.

Típus	Listaár HUF
AGF1	55 931

Páratartalom (és hőmérséklet) érzékelők

Fali modul hőmérséklet és páratartalom érzékélővel



Hőmérséklet elem	NTC20k
Hőmérséklet tartomány	10 ... 40 °C
Rel. páratartalom tartomány	5 ... 90 %rh
Rel. páratartalom érzékelő elem	kapacitív
Rel. páratartalom kimeneti jel	0..10V=
Betáplálás	24 Vacdc; 0,15 VA
Rögzítés helye	belső fal
Méreték (MaxSzéxMé)	104 mm; 99 mm; 30 mm
Vezeték csatlakozók	5

Típus	Listaár HUF
T7560C1006	53 152

6

Helyiség páratartalom és hőmérséklet érzékelő



Kombinált helyiség páratartalom és hőmérséklet érzékelő, különböző érzékelő elemekkel

Tanúsítványok	IEC751 class B, a Pt1000 érzékelőhöz
Védettség	IP30
Rel. páratartalom tartomány	5 ... 95 %rh
Rel. páratartalom érzékelő elem	kapacitív
Rel. páratartalom kimeneti jel	0..1/10V=
Betáplálás	24 Vac; 0,48 VA
Rögzítés helye	belső fal
Méreték (MaxSzéxMé)	130 mm; 80 mm; 34 mm

Hőmérséklet elem	Hőmérséklet tartomány °C	Vezeték csatlakozók	Típus	Listaár HUF
-	-	4	H7012A1009	51 639
Pt1000	0 ... 50	6	H7012B1007	57 468
NTC20k	0 ... 50	6	H7012B1023	59 384

Páratartalom (és hőmérséklet) érzékelők

Kültéri páratartalom és hőmérséklet érzékelő



Védettség	IP33
Hőmérséklet tartomány	-30 ... 50 °C
Rel. páratartalom tartomány	5 ... 95 %rh
Rel. páratartalom érzékelő elem	kapacitív
Rel. páratartalom kimeneti jel	0..1/10V=
Betáplálás	24 Vac; 0,48 VA
Rögzítés helye	külső fal
Méret (MaxSzéxMé)	172 mm; 132 mm; 60 mm
Vezeték csatlakozók	6

Hőmérséklet elem	Típus	Listaár HUF
Balco500	H7508A1034	92 704
Pt1000	H7508A1026	74 166
NTC20k	H7508A1042	74 166

6

Légcsatorna páratartalom és hőmérséklet érzékelő



Védettség	IP54
Rel. páratartalom tartomány	5 ... 95 %rh
Rel. páratartalom érzékelő elem	kapacitív
Rel. páratartalom kimeneti jel	0..1/10V=
Betáplálás	24 Vac; 0,48 VA
Rögzítés helye	légcsatorna
Merülési mélység	235 mm

Hőmérséklet elem	Hőmérséklet tartomány °C	Vezeték csatlakozók	Típus	Listaár HUF
-	-	5	H7015A1006	76 104
Balco500	-30 ... 70	7	H7015B1012	122 588
Pt1000	-30 ... 70	7	H7015B1004	90 351
NTC20k	-30 ... 70	7	H7015B1020	86 050

Levegőminőség érzékelők

Levegőminőség érzékelő



Kellemetlen szagok, dohányfüst, valamint bútorok, szőnyegek, festék, ragasztó stb. által kibocsátott szagok érzékelésére.

Védettség	II, EN60730-1I szerint IP30, EN60529 szerint
Kimeneti jel	0..10Vdc
Betáplálás	24 Vacdc; 1 VA
Rögzítés helye	belső fal
Méreték (MaxSzéxMé)	104 mm; 99 mm; 30 mm
További leírás	Állítható kimenet eltolás és LED kijelző

Típus	Listaár HUF
C7110A1005	81 228

Helyiség CO₂ érzékelő



Épületek CO₂ koncentrációjának mérésére és szabályozására.

LED funkciók	működés CO ₂ jelzőként
Kimeneti jel	a következő analóg vagy digitális CO ₂ kimeneti jelek alkalmazhatók: <ul style="list-style-type: none">• 0..10V / 0..2000 ppm (gyári beállítás)• 0..10 V vagy 2..10 V / 0..2000 ppm vagy 0..3000 ppm (konfigurálható)• digitális kimenet állítható CO₂ alapjellel és szellőzés ki/be hiszterézissel
Betáplálás	24 Vac; 2 VA
Rögzítés helye	belső fal
Méreték (MaxSzéxMé)	104 mm; 99 mm; 30 mm
Vezeték csatlakozók	3

Típus	Listaár HUF
C7110C1001	129 688

PC csatlakozó kábel (PC software rendelhető)	HD110	19 193
--	-------	--------

Levegőminőség érzékelők

Helyiség hőmérséklet/CO2 érzékelő



Épületek CO₂ koncentrációjának és hőmérsékletének mérésére.

LED funkciók	működés jelenlét jelzésként
Kimeneti jel	a következő analóg vagy digitális CO ₂ kimenetek alkalmazhatók: <ul style="list-style-type: none"> • 0..10V / 0..2000 ppm (gyári beállítás) • 0..10 V vagy 2..10 V / 0..2000 ppm vagy 0..3000 ppm (konfigurálható) • digitális kimenet állítható CO₂ és szellőzés ki/be hiszterézissel
Hőmérséklet elem	NTC20k
Hőmérséklet tartomány	10 ... 35 °C
Alapjel gomb	-5 ... 5 °C
Extra alapjel gomb	12 ... 30 °C
Jelenlét kapcsoló	auto/bypass
Betáplálás	24 Vac; 2 VA
Rögzítés helye	belső fal
Méret (MaxSzéxMé)	104 mm; 99 mm; 30 mm
Vezeték csatlakozók	7
További leírás	Hőmérséklet alapjel potméter 4 alapjel tárcsával szállítva; fehér és kék, relatív és abszolút skála.

	Típus	Listaár HUF
	C7110D1009	151 302
PC csatlakozó kábel (PC software rendelhető)	HDI10	19 193

6

CO2 levegőminőség és hőmérséklet érzékelő



CO₂ koncentráció érzékeléséhez és szabályzásához; továbbá épületek hőmérséklet méréséhez.

Kimeneti jel	a következő kimeneti jelek alkalmazhatók: <ul style="list-style-type: none"> • 0..10Vdc/0..20mAdc / 0..2000/3000 ppm CO₂ • 0..10Vdc/0..20mAdc / 0..50 °C • relé kimenet állítható CO₂ alapjellel és hiszterézissel szellőztetés ki/bekapcsoláshoz
Betáplálás	24 Vac; 2 VA
Rögzítés helye	légcsatorna
Modell	LCD kijelzővel
További leírás	<ul style="list-style-type: none"> • CO₂ koncentráció vagy hőmérséklet kijelzésre alkalmas LCD-vel rendelkező modellek rendelhetők. • Kontaktus bemenet jelenlét érzékeléshez. • RS232-csatlakozó számítógépes csatlakozáshoz, paraméter beállításokhoz. • Szerviz időtartam 5 év, 89/336EEC szerint.

	Típus	Listaár HUF
	AQS61-KAM	184 533
CO ₂ teszt készlet gáz generátorral 0 ppm kalibrációhoz	AQS-F0005	345 842
PC interfész kábel	AQS3/4CABLE	91 662
Szerviz szoftver paraméter beállításokhoz	AQSPC	Rendelésre

Egyéb termékek

Napsugárzás intenzitás érzékelő



Napsugárzás érzékelő. Két érzékelő elemet tartalmaz.

Védettség	IP33
Rögzítés helye	külső fal
Méreték (MaxSzéxMé)	120 mm; 60 mm; 50 mm
Vezeték csatlakozók	3
További leírás	Betáp ellátásához egy szabályzó 10Vdc kimenetéhez szükséges csatlakoztatni. A kimeneti jelet (0..5Vdc = 0..500 W/m ²) a szabályzó egyik analóg bemenetére kell csatlakoztatni.

Típus	Listaár HUF
SAF25	29 014

Helyiség hőmérséklet érzékelő, Pt100



Tanúsítványok	IEC751 class B
Védettség	IP30
Hőmérséklet elem	Pt100
Hőmérséklet tartomány	0 ... 50 °C
Rögzítés helye	belső fal
Méreték (MaxSzéxMé)	130 mm; 80 mm; 34 mm
Vezeték csatlakozók	2

Típus	Listaár HUF
T7412A1059	14 107

Légcsatorna hőmérséklet érzékelő, PT100



Tanúsítványok	IEC751 B osztály
Védettség	IP54
Hőmérséklet elem	Pt100
Hőmérséklet tartomány	-40 ... 80 °C
Rögzítés helye	légcsatorna
Merülési mélység	135 mm
Vezeték csatlakozók	2

Típus	Listaár HUF
T7411A1043	21 098

Egyéb termékek

Légcsatorna aktív hőmérséklet érzékelő PTC



Védettség	IP65
Kimeneti jel	0..10 Vac
Betáplálás	24 Vacdc; 1 VA
Hőmérséklet elem	Pt100
Hőmérséklet tartomány	0 ... 30 °C
További leírás	Aluminium tekercs átlag 3,8 m hosszban. Érzékelő tekercs bilincssel ellátva.

Típus	Listaár HUF
LF24	86 379

Harmatpont kapcsoló

Harmatpont kapcsoló



A korai jelzésű harmatpont kapcsoló hűtési csövek vagy hűtött felületek figyelésére alkalmazható, a hőmérséklet harmatponthoz közeledésének meghatározására. Rögzíthető sík vagy íves felületekre is. Az érzékelő a relatív páratartalmat közvetlenül a hűtött felületnél méri, alkalmazási területei a következők lehetnek:

- hűtési teljesítmény szabályozása
- hűtési rendszerek be- és kikapcsolása
- hőmérséklet harmatponthoz közelítésének jelzése

Kapcsolási pont: 90 %rh

Kapcsoló funkció/ kapacitás	potenciálmentes félvezető kontaktus, terhelés max. 15 mA
Rel. Páratartalom kapcsolási pont hiszterézis	5 %rh
Üzemi hőmérséklet	-10 ... 70 °C
Kábelhossz	2 m
Méreték (MaxSzéxMé)	15,5 mm; 32 mm; 50 mm

Típus	Listaár HUF
H7018A1003	38 999

Termosztátok

oldal

Egyedi helyiség hőmérséklet szabályzók	7-2
Analóg fan-coil termostátok	7-3
Digitális fan-coil termostátok	7-7
Kapcsoló modulok	7-10
Folyadék/levegő termostátok	7-11
Biztonsági termostátok	7-15
Korrózióálló helyiség termostátok	7-16



Egyedi helyiség hőmérséklet szabályzók

Helyiség hőmérséklet szabályzó 24Vac, modulációs, on/off, T8078C



Digitális szabályzó fan-coil és légkondicionáló rendszerek egyedi zónaszabályzására, nagyfokú rugalmassággal. A szabályzó a szelepek és zsalumozgatók állását (levegőoldali szabályzáshoz) szabályozza, továbbá lehetséges a ventilátor fordulatszám kézi szabályzás kapcsoló aljzatára való csatlakozás.

A szabályzó konfigurálható (dip-kapcsolókkal) a következő alkalmazásokra:

- Fűtés / hűtés átkapcsolás
- Csak hűtés
- Hűtés + opcionális 2 fokozatú On/Off fűtés
- Csak fűtés
- Fűtés + opcionális 2 fokozatú On/Off hűtés
- Fűtés + hűtés sorrendi szabályzás

Szabályzó kimeneti jel 2 triak 1 szelep nyitáshoz/záráshoz; 2 triak a 2. szelep nyitáshoz/záráshoz vagy 2 on/off fokozattal; max. terhelés 8 VA /triak (24 V)

Szabályzási funkciók dip-kapcsoló beállítások az alábbiakhoz:

- PI moduláció (3-állású)
- PI On/Off
- termoelektromos szelepmozgató szabályzás TPM használatával (=Termikus Prediktív Moduláció)
- arányos sáv
- energiamentes sáv

Hőmérséklet elem NTC100k

Hőm. alapjel tartomány 15 ... 30 °C

Opcionális bemenetek távérzékelő, távoli alapjel állítás, fűtés/hűtés átváltás, energiatakarékos üzem kontaktus

Méreték (MaxSzéxMé) 83 mm; 83 mm; 40 mm

Védettség IP30

Betáplálás 24 Vac; 1,2 VA

További leírás

- egyszerű rendszer ellenőrzés LED-del és PC-kimenet csatlakozással
- egyszerű üzembe helyezés automatikus szelep impulzusokkal
- periodikus szelep járatás és szinkronizálás
- távérzékelő automatikus felismerés

	Típus	Listaár HUF
	T8078C1009	19 611

Tartozékok

Alapjel tartomány korlátozó (20 db)	F42006646-001	3 489
Fali lemez különböző falidobozokra szereléshez	F42007789-001	9 684
Alapjel távmodul (-5...+5 K)	Q979B1029	7 774
Távérzékelő és alapjel modul (-5...+5 K)	Q979C1036	9 546
Fali hőmérséklet érzékelő	Q979A1020	8 412
Légcsatorna vagy egység távérzékelő (1.5m kábellel)	T8109C1002	2 705
Külső csőtermosztát automatikus fűtés/hűtés átkapcsolással	S4390A1004	2 613
Ventilátor fokozat kapcsoló aljzat (230 V)	Q6360A1025	7 565

Analóg fan-coil termosztátok

XE-70 termosztát, 230Vac, 2-csöves fan-coil, ventilátor vezérlés, T6370/T6371



Falra szerelt hálózati feszültségű helyiség termosztát.
Fan-coil és szellőző alkalmazások ventilátor vezérlésére.

Tanúsítványok	CE
Védettség	IP30
Kapcsoló funkció/ kapacitás	SPDT 230Vac, 4 A ohmos, 2 A induktív
Csatlakozó max. vezeték méret	1,5 mm ²
Hőm. alapjel tartomány	10 ... 30 °C
Fix kapcs. hiszterézis	1 °C
Hőmérséklet elem	gáztöltetű
Érzékelő elem hely	beépített
Segédűtés	igen
Termék leírás nyelv	többnyelvű
Földelés	kettős szigetelésű
Méret (MaxSzéxMé)	130 mm; 85 mm; 40 mm
További leírás	A T6371C csőtermostátot (L641B1004) használ az automatikus fűtés/hűtés átváltáshoz, a fan-coil egység előremenő víz hőmérsékletétől függően.

Fűtési/hűtési alkalmazás	Kézi üzem funkciók	Ventilátor kapcsoló	Fűtés/hűtés kézi üzemmód	Automatikus Fűtés/hűtés átváltás	Típus	Listaár HUF
F vagy H	-	-	-	-	T6370A1010	6 211
F vagy H	on/off kapcsoló	1/2/3	-	-	T6371A1019	9 634
F + H	on/off kapcsoló	1/2/3	Fűt/Hűt	-	T6371B1017	10 990
F + H	on/off kapcsoló	1/2/3	-	külső termosztát	T6371C1015	9 634

Tartozékok

Alapjel tartomány korlátozó (20 db)	F42006646-001	3 489
Nem átlátszó vandálbiztos fedél	F42008489-001	4 523
Átlátszó vandálbiztos fedél	F42008489-002	4 523
Csőtermostát T6371C-vel való automatikus fűtés/hűtés átváltáshoz	L641B1004	9 829

Analóg fan-coil termosztátok

XE-70 termosztát, 230Vac, 2-csöves fan-coil, ventilátor & szelep vezérlés, T6372/T6373



Falra szerelt hálózati feszültségű fan-coil termosztát.
Szelep vagy szelep és ventilátor vezérlésére, 2-csöves fan-coil alkalmazásoknál.

Tanúsítványok	CE
Védettség	IP30
Kapcsoló funkció/ kapacitás	SPDT 230Vac, 4 A ohmos, 2 A induktív
Csatlakozó max. vezeték méret	1,5 mm ²
Hőm. alapjel tartomány	10 ... 30 °C
Fix kapcs. hiszterézis	1 °C
Hőmérséklet elem	gáztöltetű
Érzékelő elem hely	beépített
Segédűtés	igen
Termék leírás nyelv	többnyelvű
Földelés	kettős szigetelésű
Méret (MaxSzéxMé)	130 mm; 85 mm; 40 mm
További leírás	A T6372C és a T6373C csőtermosztátot használ (L641B1004) az automatikus fűtés/hűtés átváltáshoz, a fan-coil egység előremenő víz hőmérsékletétől függően. A T6373A1157 egy központi kapcsolót igényel a fűtés/hűtés átváltásra, több egység központi vezérléséhez.

7

Fűtési/ hűtési alkalmazás	Kézi üzem funkciók	Ventilátor kapcsoló	Folyamatos vagy szaka- szos ventilátor	Fűtés/ hűtés kézi üzemmód	Automatikus Fűtés/hűtés átváltás	Típus	Listaár HUF
F vagy H	on/off kapcsoló	-	mindkettő	-	-	T6372A1018	7 618
F + H	-	-	mindkettő	Fűt/Hűt	-	T6372B1024	7 618
F + H	on/off kapcsoló	-	mindkettő	Fűt/Hűt	-	T6372B1032	9 634
F + H	on/off kapcsoló	-	mindkettő	-	külső termosztát	T6372C1014	7 618
F vagy H	on/off kapcsoló	1/2/3	folyamatos	-	-	T6373A1017	9 634
F vagy H	on/off kapcsoló	1/2/3	folyamatos	-	-	T6373A1157	9 633
F + H	on/off kapcsoló	1/2/3	folyamatos	Fűt/Hűt	-	T6373B1015	10 990
F + H	on/off kapcsoló	1/2/3	mindkettő	Fűt/Hűt	-	T6373B1064	10 990
F + H	on/off kapcsoló	1/2/3	folyamatos	-	külső termosztát	T6373C1013	9 634

Tartozékok

Alapjel tartomány korlátozó (20 db)	F42006646-001	3 489
Nem átlátszó vandálbiztos fedél	F42008489-001	4 523
Átlátszó vandálbiztos fedél	F42008489-002	4 523
Csőtermosztát T6371C-vel való automatikus fűtés/hűtés átváltáshoz	L641B1004	9 829

Analóg fan-coil termosztátok

XE-70 termosztát, 230Vac, 4-csöves fan-coil, ventilátor és szelep vezérlés, T6374/T6375



Falra szerelt hálózati feszültségű fan-coil termosztát. 4-csöves fan-coil alkalmazások szelep, vagy szelep és ventilátor vezérléséhez, leválasztó egységek vagy kisteljesítményű légkondicionálók vezérlési lehetőségével.

Tanúsítványok	CE
Védettség	IP30
Kapcsoló funkció/ kapacitás	SPDT 230Vac, 4 A ohmos, 2 A induktív
Csatlakozó max. vezeték méret	1,5 mm ²
Hőm. alapjel tartomány	10 ... 30 °C
Fix kapcs. hiszterézis	1 °C
Hőmérséklet elem	gáztöltetű
Érzékelő elem hely	beépített
Segédűtés	igen
Fűtési/hűtési alkalmazás	F + H
Termék leírás nyelv	többnyelvű
Földelés	kettős szigetelésű
Méret (MaxSzéxMé)	130 mm; 85 mm; 40 mm
További leírás	A T6374C és T6375C típusok sorrendi vezérléssel rendelkeznek 1.5°C holtzárral a fűtési és hűtési munkapontok között.

Kézi üzem funkciók	Ventilátor kapcsoló	Folyamatos vagy szakas- szos ventilátor	Fűtés/hűtés kézi üzemmód	Automatikus Fűtés/hűtés átváltás	Típus	Listaár HUF
-	-	-	-	sorrendi vezérlés	T6374C1004	9 180
on/off kapcsoló	-	folyamatos	-	sorrendi vezérlés	T6374C1012	11 340
on/off kapcsoló	1/2/3	folyamatos	Fűt/ventilátor/Hűt	-	T6375B1013	11 122
on/off kapcsoló	1/2/3	folyamatos	Fűt/Hűt	-	T6375B1021	11 122
on/off kapcsoló	1/2/3	folyamatos	-	sorrendi vezérlés	T6375C1003	12 674
on/off kapcsoló	1/2/3	mindkettő	Fűt/Hűt	-	T6375D1001	11 122

Tartozékok

Alapjel tartomány korlátozó (20 db)	F42006646-001	3 489
Nem átlátszó vandálbiztos fedél	F42008489-001	4 523
Átlátszó vandálbiztos fedél	F42008489-002	4 523

Analóg fan-coil termosztátok

XE-70 termosztát, 230Vac, hőszivattyú légkondicionáló vezérlés, T6376/T6377



Falra szerelt hálózati feszültségű HVAC termosztát. Ventilátor, kompresszor, visszacsapó szelep és segédfűtés vezérléséhez leválasztó egységekben, hőszivattyúkban és kisteljesítményű légkondicionálókban.

Tanúsítványok	CE
Védettség	IP30
Kapcsoló funkció/ kapacitás	SPDT 230Vac, 4 A ohmos, 2 A induktív
Csatlakozó max. vezeték méret	1,5 mm ²
Hőm. alapjel tartomány	10 ... 30 °C
Fix kapcs. hiszterézis	1 °C
Hőmérséklet elem	gáztöltetű
Érzékelő elem hely	beépített
Fűtési/hűtési alkalmazás	F + H
Termék leírás nyelv	többnyelvű
Földelés	kettős szigetelésű
Méret (MaxSzéxMé)	130 mm; 85 mm; 40 mm
További leírás	A T6376B, T6377B1003, T6377B1011 típusok visszacsapó szelepes hőszivattyúkhöz, a T6376B, T6377B1045, T6377B1151 típusok légkondicionálókhoz alkalmazhatók.

Segéd- fűtés	Hőmérséklet- szabályzott kimenet	További kimenet	Kézi üzem funkciók	Ventilátor kapcsoló	Folyamatos vagy szakaszos ventilátor	Fűtés/ hűtés kézi üzemmód	Típus	Listaár HUF
•	ventilátor + kompresszor + kieg.fűtés	visszacs apó szelep	-	auto/ folyamatos	mindkettő	Fűt/ki/Hűt	T6376B1004	9 618
•	kompresszor	visszacs apó szelep	on/off kapcsoló	1/2/3	folyamatos	Fűt/ ventilátor/ Hűt	T6377B1003	10 960
-	ventilátor + kompresszor	visszacs apó szelep	-	1/2/3 +auto/ folyamatos	mindkettő	Fűt/ki/Hűt	T6377B1011	10 960
•	ventilátor + kompresszor + kieg.fűtés	-	-	1/2/3 +auto/ folyamatos	mindkettő	Fűt/ki/Hűt	T6377B1045	10 960
-	ventilátor + szelep + kieg.fűtés	-	on/off kapcsoló	1/2/3	mindkettő	Fűt/ kieg.fűtés /Hűt	T6377B1151	11 446

Tartozékok

Alapjel tartomány korlátozó (20 db)	F42006646-001	3 489
Nem átlátszó vandálbiztos fedél	F42008489-001	4 523
Átlátszó vandálbiztos fedél	F42008489-002	4 523

Digitális fan-coil termosztátok

XE99 Digitális fan-coil termosztát, 24 Vac, maximum 2 x SPST kimenettel, T8574/T8575



Elektronikus fan-coil termosztát digitális kijelzővel
Fan-coil alkalmazások szelep vagy szelep és ventilátor on/off P+I szabályozásához.

Tanúsítványok	CE
Védettség	IP30
Kapcsoló funkció/ kapacitás	SPDT 24 Vac, 4 A ohmos, 2 A induktív
Betáplálás	24 Vac; 0,75 VA
Csatlakozó max. vezeték méret	1,5 mm ²
Hőm. alapjel tartomány	10 ... 30 °C
Szabályzó kimeneti jel	On/off P+I, 24 Vac
Hőmérséklet elem	NTC100k
Kézi üzem funkciók	on/off kapcsoló
Termék leírás nyelv	
Földelés	kettős szigetelésű
Méret (MaxSzéxMé)	94 mm; 122 mm; 37 mm
További leírás	További tulajdonságok:

- Telepítési üzemmód, ahol sokféle szabályzási paraméter beállítható
- energiatakarékos funkció, külső bemenet által aktiválható
- °C vagy °F kijelzés választható
- Állítható holsáv (sorrendi vezérléshez)
- Állítható alapjel határok
- Állítható minimum relé ki-idők
- EEPROM őrzi a felhasználói beállításokat betáp kimaradás esetén
- A távérzékelős modellek nem tartalmazzák beépített hőmérséklet érzékelőt, a szállítmány részét képező távérzékelő csúszóérintkezővel csatlakoztatható.

Fűtési/ hűtési alkalmazás	Ventilátor kapcsoló	Folyamatos vagy szakaszos ventilátor	Fűtés/ hűtés kézi üzemmód	Automatikus Fűtés/hűtés átváltás	Érzékelő elem hely	Típus	Listaár HUF
F vagy H	1/2/3	mindkettő	-	külső termosztát	beépített	T8574A1010	17 115
F vagy H	1/2/ 3+auto/ folyamatos	mindkettő	-	-	beépített	T8574B1018	17 567
F + H	1/2/3	mindkettő	Fűt/Hűt	-	beépített	T8575B1017	18 594
F + H	1/2/3	mindkettő	Fűt/Hűt	-	távoli	T8575B1025	21 216
F + H	1/2/3	folyamatos	Fűt/Hűt	sorrendi vezérlés	beépített	T8575C1015	18 257

Digitális fan-coil termosztátok

XE99 Digitális fan-coil termosztát, 230Vac, maximum 2 x SPST kimenettel, T6570/T6574/ T6575/T6576



Elektronikus fan-coil termosztát digitális kijelzővel on/off P+I szelep szabályozáshoz, vagy szelep és ventilátor szabályozáshoz fan-coil alkalmazásokban

Tanúsítványok	CE
Védettség	IP30
Kapcsoló funkció/ kapacitás	SPDT 230 Vac, 4 A ohmos, 2 A induktív
Csatlakozó max. vezeték méret	1,5 mm ²
Hőm. alapjel tartomány	10 ... 30 °C
Szabályzó kimeneti jel	On/off P+I, 230Vac
Hőmérséklet elem	NTC100k
Termék leírás nyelv	Többnyelvű
Földelés	kettős szigetelésű
Méretek (MaxSzéxMé)	94 mm; 122 mm; 37 mm
Betáplálás	230 Vac; 3 VA
További leírás	További tulajdonságok:

- installációs beállítási üzemmód: működési paraméterek megváltoztatásának lehetősége
- energiatakarékos üzemmód külső bemenet által aktiválva
- °C vagy °F kijelzés kiválasztható
- Állítható holtív (sorrendi vezérléshez)
- Állítható alapjel határok
- Állítható minimum relé ki-idők
- EEPROM megőrzi a felhasználó beállításokat betáp kimaradás esetén
- A távérzékelős modellek nem tartalmaznak beépített hőmérséklet érzékelőt, a szállítmány részét képező távérzékelő csúszóérintkezővel csatlakoztatható.
- 2 fokozatú hűtési és 2 fokozatú fűtési modellek 1 °C-os fix fokozatok közötti differenciállal rendelkeznek

Digitális fan-coil termosztátok

Fűtési/ hűtési alkalma- zás	Kézi üzem funkciók	Ventilátor kapcsoló	Folyamatos vagy szakaszos ventilátor	Fűtés/ hűtés kézi üzemmód	Automati- kus Fűtés/ hűtés átváltás	Érzékelő elem hely	Típus	Listaár HUF
F vagy H	-	-	-	-	-	beépített	T6570A2008	16 198
F vagy H	-	-	-	-	-	távoli	T6570A2016	18 814
F vagy H	on/off kapcsoló	-	mindkettő	-	-	beépített	T6570B2006	16 634
F vagy H	on/off kapcsoló	-	mindkettő	-	-	távoli	T6570B2014	19 247
F vagy H	on/off kapcsoló	1/2/3	mindkettő	-	külső termosztát	beépített	T6574A2004	15 362
F vagy H	on/off kapcsoló	1/2/3	mindkettő	-	külső termosztát	távoli	T6574A2012	19 733
F vagy H	on/off kapcsoló	1/2/ 3+auto/ folyamatos	mindkettő	-	-	beépített	T6574B2002	17 571
F vagy H	on/off kapcsoló	1/2/ 3+auto/ folyamatos	mindkettő	-	-	távoli	T6574B2010	20 182
F + H	on/off kapcsoló	1/2/3	folyamatos	Fűt/Hűt	-	beépített	T6575A2003	18 595
F + H	on/off kapcsoló	1/2/3	folyamatos	Fűt/Hűt	-	távoli	T6575A2011	21 218
F + H	on/off kapcsoló	1/2/3	mindkettő	Fűt/Hűt	-	beépített	T6575B2001	18 580
F + H	on/off kapcsoló	1/2/3	mindkettő	Fűt/Hűt	-	távoli	T6575B2019	21 220
F + H	on/off kapcsoló	1/2/3	folyamatos	Fűt/Hűt	sorrendi vezérlés	beépített	T6575C2006	18 261
F + H	on/off kapcsoló	1/2/3	folyamatos	Fűt/Hűt	sorrendi vezérlés	távoli	T6575C2014	20 873
2 x C	on/off kapcsoló	1/2/3	folyamatos	-	-	beépített	T6576A2002	18 260
2 x C	on/off kapcsoló	1/2/3	folyamatos	-	-	távoli	T6576A2010	20 873
2 x H	on/off kapcsoló	1/2/3	folyamatos	-	-	beépített	T6576A2028	18 257
2 x H	on/off kapcsoló	1/2/3	folyamatos	-	-	távoli	T6576A2036	20 871

Kapcsoló modulok

Kapcsoló modul, Q6371



Falra szerelhető kapcsoló modul.
Szelepek kézi vezérléséhez, vagy fain-coil alkalmazásoknál szelepek és ventilátorok vezérléséhez.

Tanúsítványok	CE
Védettség	IP30
Kapcsoló funkció/ kapacitás	kézi kapcsoló kimenetek terhelhetősége 230Vac, 6 A rezisztív, 4 A induktív
Csatlakozó max. vezeték méret	1,5 mm ²
Kézi üzem funkciók	on/off kapcsoló
Termék leírás nyelv	többnyelvű
Földelés	kettős szigetelésű
Méretetek (MaxSzéxMé)	83 mm; 84 mm; 27 mm

Fűtési/hűtési alkalmazás	Ventilátor kapcsoló	Fűtés/hűtés kézi üzemmód	Típus	Listaár HUF
F vagy H	1/2/3	-	Q6371A1006	5 124
F + H	igen	Fűt/Hűt	Q6371C1002	14 061
F + H	1/2/3	Fűt/Hűt	Q6371C1010	14 548

Folyadék/levegő termosztátok

Levegő/folyadék termosztát, 120..230Vac SPDT kimenettel T675



Hálózati feszültségű termosztát távérzékelő betéttel, szabályzóhoz csatlakoztatva egy 1,5 m hosszú folyadéktöltetű kapilláris cső segítségével.

Légcsatornák levegőhőmérsékletének, vagy tartályok víz hőmérsékletének szabályzásához.

Tanúsítványok	CE
Kapcsoló funkció/ kapacitás	5A / 230Vac, vagy 8A / 120Vac
Alapjel eszköz	gomb
Hőmérséklet-szabályzott kimenet	1 x SPDT
Hőmérséklet elem	kapilláris érzékelő elemmel
Rögzítés helye	univerzális
Kapilláris cső hossza	1,5 m
Méreték (MaxSzéxMé)	143 mm; 51 mm; 67 mm
Érzékelő elem (átm x Hossz)	13 mm; 106 mm

1-kapcsolós modell

Hőm. alapjel tartomány °C	Fix kapcs. hiszterézis °C	Állítható kapcs. hiszterézis °C	Közeg hőm. °C	Típus	Listaár HUF
-15 ... 35	0,6	-	... 52	T675A1284	30 906
13 ... 79	0,6	-	... 93	T675A1458	30 296
-15 ... 35	-	1,7 ... 5,6	... 52	T675A1607	38 146
30 ... 80	-	1,7 ... 5,6	... 93	T675A1615	38 146
75 ... 125	-	1,7 ... 5,6	... 138	T675A1623	39 343

Tartozékok

Sárgaréz merülőhüvely PN10, R1/2	42000361-001	Rendelésre
----------------------------------	--------------	-------------------

Folyadék/levegő termosztátok

Levegő / folyadék termosztát, 120..230Vac dupla SPDT kimenettel T678



Hálózati feszültségű termosztát távérzékelő betéttel, szabályzóhoz csatlakoztatva egy 1,5 m hosszú folyadéktöltetű kapilláris cső segítségével.

Légcsatornák levegőhőmérsékletének, vagy tartályok vízhőmérsékletének szabályzásához.

Tanúsítványok	CE
Kapcsoló funkció/ kapacitás	5A / 230 Vac, vagy 8 A / 120 Vac
Alapjel eszköz	gomb
Hőmérséklet-szabályzott kimenet	2 x SPDT
Differenciál beállítás kapcsolók között	1,7 ... 5,6 °C
Hőmérséklet elem	kapilláris érzékelő elemmel
Rögzítés helye	univerzális
Kapilláris cső hossza	1,5 m
Méretek (MaxSzéxMé)	143 mm; 51 mm; 67 mm

2-kapcsolós modell

Hőm. alapjel tartomány °C	Fix kapcs. hiszterézis °C	Fix differenciál 2. kapcsoló °C	Közeg hőm. °C	Érzékelő elem (átm x Hossz) mm; mm	Gyors reakcióide- jú érzékelő	Típus	Listaár HUF
-18 ... 38	1,7	1,7	... 52	12,5; 100	-	T678A1015	45 460
13 ... 79	2	2	... 93	-; -	•	T678A1494	51 416
-15 ... 35	1,7	1,7	... 52	12,5; 100	-	T678A1551	81 447
30 ... 80	1,7	1,7	... 93	12,5; 100	-	T678A1577	81 447

Tartozékok

Sárgaréz merülőhüvely PN10, R1/2	42000361-001	Rendelésre
----------------------------------	--------------	------------

Füstgáz visszaáramlás biztonsági termosztát merülőcsővel



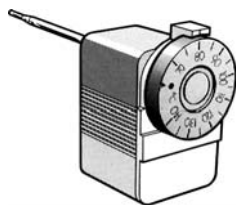
Hálózati feszültségű biztonsági termosztát elektromos segédűtésű légkezelő egységekhez, vagy direkt tüzelésű rendszerekhez.

Kapcsoló funkció/ kapacitás	SPST 230 Vac mikrokapcsoló, 4 A
Mechanikus reteszelés/ oldás	kézi nyugtázással (reset)
Hőm. alapjel tartomány	10 ... 75 °C
Közeg hőm.	... 170 °C
Üzemi hőmérséklet	... 80 °C
Hőmérséklet elem	bimetál
Rögzítés helye	légcsatorna
Merülési mélység	290 mm

Típus	Listaár HUF
L4064K1006/U	12 129

Folyadék/levegő termosztátok

Univerzális termosztát merülőhüvellyel

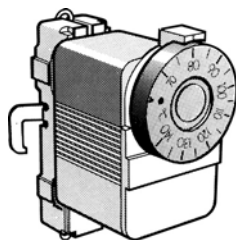


Hálózati feszültségű termosztát folyadékokhoz.

Tanúsítványok	DIN TR51388
Kapcsoló funkció/ kapacitás	SPDT mikrokapcsoló 230 Vac, 1. kontaktus: 10 A ohmos, 2,5 A induktív; 2. kontaktus: 4 A ohmos, 1 A induktív
Bekötés	sorkapcsos csatlakozók
Állítható kapcs. hiszterézis	4 ... 10 °C
Rögzítés helye	merülőhüvelyes
Merülési mélység	105 mm
Merülő hüvely anyaga	vörösréz
Merülő hüvely menet	R1/2"

Hőm. alapjel tartomány °C	Kapcsolási hiszterézis	Kialakítás	Típus	Listaár HUF
25 ... 95	4-10K	merülő 1/2" merülőhüvellyel	L6188A2002	12 774
40 ... 110	4-10K	merülő 1/2" merülőhüvellyel	L6188A2010	12 774
25 ... 95	4-10K	kapilláris 1500mm	L6188A2028	12 333
70 ... 140	4-10K	merülő 1/2" merülőhüvellyel	L6188A2036	12 774
70 ... 140	4-10K	kapilláris 1500mm	L6188B2018	12 280
40 ... 110	4-10K	kapilláris 1500mm	L6189A2043	9 609
40 ... 110	4K kézi reset	kapilláris 1500mm	L6189C2007	8 792

Univerzális kontakt termosztát



Hálózati feszültségű kontakt termosztát csővezetékre, vagy tartályfalra szerelve.

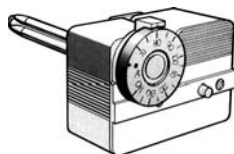
Kapcsoló funkció/ kapacitás	SPDT 230 Vac, 2 A
Hőm. alapjel tartomány	25 ... 95 °C
Alapjel eszköz	csavar
Fix kapcs. hiszterézis	12 K
Rögzítés helye	kontakt
Modell	2 m rögzítőszalaggal

Kapcsolási hiszterézis	Kialakítás	Típus	Listaár HUF
4-10K	külső csavar	L6190B2030	12 314
4K kézi reset	belső csavar	L6190C2004	13 644

7

Folyadék/levegő termosztátok

Univerzális kettős termosztát



Hálózati feszültségű kettős termosztát folyadékokhoz, merülőhüvellyel

Kapcsoló funkció/
kapacitás 2 x SPDT 230 Vac, 2 A

Alapjel eszköz gomb

Rögzítés helye merülőhüvelyes

Merülési mélység 95 mm

Merülő hüvely anyaga sárgaréz

Merülő hüvely menet R1/2"

Mechanikus reteszelés/
oldás igen

Hőm. alapjel tartomány °C	Fix kapcs. hiszterézis K	Állítható kapcs. hiszterézis K	Kialakítás	Kapcsolási hiszterézis	Típus	Listaár HUF
25 ... 95	4	-	biztonsági termosztát 40- 110C kézi reset	4K	L6191B2005	22 260
40 ... 110	4	-	biztonsági termosztát 40- 110C kézi reset	4K	L6191B2013	23 211
70 ... 140	-	4 ... 10	biztonsági termosztát 70- 140C kézi reset	4-10K	L6191B2021	23 356

Folyadék/levegő termosztátok

Víz hőmérséklet szabályzó termosztát, 230Vac, SPDT kimenet, L641



Kontakt termosztát melegvíz tartályos vagy vízvezetékes alkalmazásokhoz. Melegvízes tartályok hőmérséklet szabályzásához, vízcsövek alsó és felső hőmérsékletének határolásához, valamint 2-csöves fan-coil rendszerek automatikus fűtés/hűtés átváltásához.

Tanúsítványok	CE
Védettség	IP30
Kapcsoló funkció/ kapacitás	SPDT 230Vac, 4 A ohmos, 2 A induktív
Bekötés	Csavaros sorkapcsok (x3)
Csatlakozó max. vezeték méret	1,5 mm ²
Fix kapcs. hiszterézis	10 °C
Közeg hőm.	0 ... 95 °C
Üzemi hőmérséklet	0 ... 70 °C
Hőmérséklet elem	bimetál
Méretek (MaxSzéxMé)	79 mm; 44 mm; 54 mm
További leírás	A rögzítő bilincs tartályokhoz (L641A) vagy a tartó szerelvény csövekhez (L641B) tartozék. <ul style="list-style-type: none"> • L641A tartozéka a kézi állító gomb. • L641B tartozéka a vandálbiztos fedél.

Felhasználás	Hőm. alapjel tartomány °C	Rögzítés helye	Vandálbiztos fedél	Típus	Listaár HUF
víz hőmérséklet szabályzás	40 ... 80	tartály fal	-	L641A1039	7 952
alsó határolás vagy Fűt/ Hűt átváltás	2 ... 40	kontakt	tartozék	L641B1004	9 829
felső határolás	50 ... 95	kontakt	tartozék	L641B1012	9 829

Biztonsági termosztátok

Füstgáz termosztát



Füstgáz termosztát szilárd tüzelőanyagú kazánok biztonsági vezérléséhez (olajtüzelésű kazánokkal kombinálva).

Kapcsoló funkció/
kapacitás SPDT 10A/250Vac

Alapjel eszköz belső

Rögzítés helye füstgáz elvezetés

Hőm. alapjel tartomány 20 ... 400 °C

Állítható kapcs.
hiszterézis 10 ... 18 °C

Típus	Listaár HUF
RGT240	53 087

Korrózióálló helyiség termosztátok

Helyiség termosztát, korrózióálló



Hálózati feszültségű termosztát fűtési, hűtési és szellőző rendszerek szabályzásához mezőgazdasági épületekben, tároló helyiségekben, uszodákban, stb.

Kapcsoló funkció/
kapacitás SPST tokozott mikrokapcsoló 230Vac, 5 A ohmos, 3,7 A induktív

Fix kapcs. hiszterézis 1,7 °C

Hőmérséklet elem kapilláris

Fűtési/hűtési alkalmazás F vagy H

Hőm. alapjel tartomány °C	Típus	Listaár HUF
-10 ... 30	T631C1178	Rendelésre
20 ... 60	T631C1160	18 108

Szobatermosztátok

oldal

Nem programozható szobatermosztátok	8-2
Programozható szobatermosztátok	8-8
Rádiófrekvenciás programozható szobatermosztátok	8-11



Nem programozható szobatermosztátok

Helyiség termosztát 230Vac SPST kimenettel, T4360A fagyvédő



Falra rögzíthető hálózati feszültségű helyiség termosztát.
Fagyvédelem épületek belső szerkezete, ingóságok látható csővezetékei számára.

Tanúsítványok	CE
Védettség	IP30
Csatlakozó max. vezeték méret	4 mm ²
Felhasználás	fagyvédelem
Hőm. alapjel tartomány	0 ... 20 °C
Fix kapcs. hiszterézis	1 °C
Hőmérséklet elem	gáztöltetű
Érzékelő elem hely	beépített
Segédűtés	nem
Fűtési/hűtési alkalmazás	csak fűtés
Kapcsoló funkció/ kapacitás	10(3) A
Vandálbiztos fedél	igen
Termék leírás nyelv	többnyelvű
Földelés	kettős szigetelésű
Méretek (MaxSzéxMé)	83 mm; 83 mm; 40 mm
További leírás	Használható a L641B1004 csőre rögzíthető termosztáttal összekötve a csővezetékek fagyvédelmének biztosítására. A T4360A csökkenő hőmérséklet esetén bekapcsolja a fűtést, a L641B a csövek felmelegedésekor lekapcsolja azt.

	Típus	Listaár HUF
	T4360A1017	6 672

Tartozékok

Alapjel tartomány korlátozó (20 db)	F42006646-001	3 489
Falilemez különböző fali dobozokhoz	F42007789-001	9 684
Fagyvédő készlet, T4360A + L641B	K42008268-001	Rendelésre

Nem programozható szobatermosztátok

Helyiség termosztát 230Vac SPST kimenettel, T4360 fűtés



Falra szerelt hálózati feszültségű helyiség termosztát. Fűtési rendszerek gázszelep-, zónaszelep-, keringtető szivattyú-, ventilátor-, kazán- stb. vezérlését igénylő speciális alkalmazásokhoz.

Tanúsítványok	CE
Védettség	IP30
Csatlakozó max. vezeték méret	4 mm ²
Hőm. alapjel tartomány	10 ... 30 °C
Fix kapcs. hiszterézis	1 °C
Hőmérséklet elem	gáztöltetű
Érzékelő elem hely	beépített
Fűtési/hűtési alkalmazás	csak fűtés
Termék leírás nyelv	többnyelvű
Földelés	kettős szigetelésű
Méret (MaxSzéxMé)	83 mm; 83 mm; 40 mm
További leírás	Lámpa potenciálmentes, beköthető üzemmód vagy kazán reteszelés jelzésére.

Felhasználás	Segédűtés	Kézi üzem funkciók	Kapcsoló funkció/kapacitás	Típus	Listaár HUF
elektromos fűtés	-	-	16 A	T4360B1007	6 107
éjszakai visszavétel	•	on/off kapcsoló	10(3) A	T4360C1039	7 642
éjszakai visszavétel	•	-	10(3) A	T4360E1000	6 356

Tartozékok

Alapjel tartomány korlátozó (20 db)	F42006646-001	3 489
Nem átlátszó vandálbiztos fedél	F42007110-001	777
Átlátszó vandálbiztos fedél	F42007110-002	777
Fali lemez különböző falidobozokra szereléshez	F42007789-001	9 684

Nem programozható szobatermosztátok

Helyiség termosztát 230Vac SPST kimenettel, T4360 fűtés/hűtés



Falra szerelt hálózati feszültségű helyiség termosztát.
Kézi fűtés/hűtés átváltást igénylő speciális alkalmazásokhoz, fűtési vagy hűtési rendszerekben.

Tanúsítványok	CE
Védettség	IP30
Csatlakozó max. vezeték méret	4 mm ²
Felhasználás	váltó
Hőm. alapjel tartomány	10 ... 30 °C
Fix kapcs. hiszterézis	1 °C
Hőmérséklet elem	gáztöltetű
Érzékelő elem hely	beépített
Segédűtés	nem
Fűtési/hűtési alkalmazás	F vagy H
Fűtés/hűtés kézi üzemmód	Fűt/Hűt
Kapcsoló funkció/ kapacitás	6(2) A
Termék leírás nyelv	többnyelvű
Földelés	kettős szigetelésű
Méret (MaxSzéxMé)	83 mm; 83 mm; 40 mm
További leírás	Lámpa potenciálmentes, beköthető üzemmód vagy kazán reteszelés jelzésére.

Lámpa funkció	Típus	Listaár HUF
-	T4360D1003	7 159
bekötéstől függ	T4360D1011	8 138

Tartozékok

Alapjel tartomány korlátozó (20 db)	F42006646-001	3 489
Nem átlátszó vandálbiztos fedél	F42007110-001	777
Átlátszó vandálbiztos fedél	F42007110-002	777
Fali lemez különböző falidobozokra szereléshez	F42007789-001	9 684

Nem programozható szobatermosztátok

Helyiség termosztát 230 Vac SPDT kimenettel, T6360



Falra szerelt hálózati feszültségű helyiség termosztát. Fűtési vagy hűtési rendszerek gázszelepeit, zónaszelepeit, keringtető szivattyúit, ventilátorait, kazánjai stb. vezérlését igénylő általános alkalmazásokhoz.

Tanúsítványok	CE
Védettség	IP30
Kapcsoló funkció/ kapacitás	SPDT 230 Vac, fűtési kimenet 10 A ohmos, 3 A induktív; hűtési kimenet 6 A ohmos, 2 A induktív
Csatlakozó max. vezeték méret	4 mm ²
Hőm. alapjel tartomány	10 ... 30 °C
Fix kapcs. hiszterézis	1 °C
Hőmérséklet elem	gáztöltetű
Érzékelő elem hely	beépített
Fűtési/hűtési alkalmazás	F vagy H
Termék leírás nyelv	többnyelvű
Földelés	kettős szigetelésű
Méretek (MaxSzéxMé)	83 mm; 83 mm; 40 mm
További leírás	Lámpa potenciálmentes, beköthető üzemmód vagy kazán reteszelés jelzésére.

Segédűtés	Kézi üzem funkciók	Lámpa funkció	Típus	Listaár HUF
-	-	-	T6360A1079	3 661
-	-	bekötéstől függ	T6360A1012	6 299
•	-	-	K42007508-001	3 905
•	-	bekötéstől függ	T6360B1010	6 498
-	on/off kapcsoló	-	T6360C1000	7 069
-	on/off kapcsoló	bekötéstől függ	T6360C1018	7 736

Tartozékok

Alapjel tartomány korlátozó (20 db)	F42006646-001	3 489
Nem átlátszó vandálbiztos fedél	F42007110-001	777
Átlátszó vandálbiztos fedél	F42007110-002	777
Fali lemez különböző falidobozokra szereléshez	F42007789-001	9 684

Nem programozható szobatermosztátok

Helyiség termosztát 24Vac SPST kimenettel, T8360



Falra szerelt kisfeszültségű helyiség termosztát, aranyozott érintkezőkkel és 18 ohmos soros fűtőellenállással.

Zónaszelepek, keringtető szivattyúk, kazánok stb. kisfeszültségű vezérléséhez.

Tanúsítványok	CE
Védettség	IP30
Kapcsoló funkció/ kapacitás	SPST 24Vac, 88..127 mA csatlakoztatott soros számlálóval
Csatlakozó max. vezeték méret	4 mm ²
Hőm. alapjel tartomány	10 ... 30 °C
Fix kapcs. hiszterézis	1 °C
Hőmérséklet elem	gáztöltetű
Érzékelő elem hely	beépített
Segédűtés	igen
Fűtési/hűtési alkalmazás	csak fűtés
Termék leírás nyelv	többnyelvű
Földelés	kettős szigetelésű
Méretek (MaxSzéxMé)	83 mm; 83 mm; 40 mm
További leírás	Kapcsolási teljesítmény 10..500 mA, ha nincs soros fűtőellenállás csatlakoztatva, az 1. érintkező vezetékes bemeneten.

	Típus	Listaár HUF
	T8360A1000	6 523

Tartozékok

Alapjel tartomány korlátozó (20 db)	F42006646-001	3 489
Nem átlátszó vandálbiztos fedél	F42007110-001	777
Átlátszó vandálbiztos fedél	F42007110-002	777
Fali lemez különböző falidobozokra szereléshez	F42007789-001	9 684

Nem programozható szobatermosztátok

Digitális helyiség termosztát, DT200



Digitális termosztát LCD kijelzővel és egyszerű felhasználói felülettel. Általános felhasználásra kazánok, zónaszelepek és keringtető szivattyúk vezérlésére fűtési rendszerekben.

Tanúsítványok	CE
Védettség	IP30
Kapcsoló funkció/ kapacitás	SPDT 24..230 Vac, 8 A ohmos, 2 A induktív
Fix kapcs. hiszterézis	0,6 K
Betáplálás	Elemről működik, 2 x 1.5 V AA alkáli elemek
Elem élettartam	Minimum 1 év
Csatlakozó max. vezeték méret	2,5 mm ²
Hőm. alapjel tartomány	5 ... 35 °C
Szabályzó kimeneti jel	On/off
Fűtési/hűtési alkalmazás	csak fűtés
Termék leírás nyelv	többnyelvű
Földelés	kettős szigetelésű
Méretek (MaxSzéxMé)	88 mm; 83 mm; 32 mm
További leírás	További tulajdonságok: <ul style="list-style-type: none">• Vonzó modern kialakítás, bármely helyiség stílushoz illeszkedik• Egyszerű felhasználói felület• Hőmérséklet beállítási művelet kiküszöböli a véletlenszerű alapjel változtatást.• A harmadik gomb 'rendszer leállítás' funkciót biztosít a fagyvédelemmel

Típus	Listaár HUF
T6620B1008	8 733

Programozható szobatermosztátok

Programozható szobatermosztát kifinomult és kompakt felépítéssel CM507



A CM507 egy modern heti programozású szobatermosztát LCD kijelzővel és jól látható hőmérséklet értékkel.
Általános felhasználásra kazánok, zónaszelepek és keringtető szivattyúk vezérlésére fűtési rendszerekben.

Betáplálás	Elemről működik, 2 db 1.5 V AA alkáli elem tartozék
Elem élettartam	Tipikusan 2 év.
Kapcsoló funkció/ kapacitás	SPST, 24..230 V, 50..60 Hz, 0,5..5 A ohmos, 0,5..2 A induktív
Csatlakozó max. vezeték méret	2,5 mm ²
Hőm. alapjel tartomány	5 ... 28 °C
Hőmérséklet szabályzási pontosság	0,5 °C
Szabályzási funkciók	adaptív holsáv
Idő beállítás felbontás	napi óra - 1 perc, program - 10 perces lépések
Fűtési/hűtési alkalmazás	csak fűtés
Kézi üzem funkciók	kézi alapjel beállítás (MAN)
Méretek (MaxSzéxMé)	75 mm; 127 mm; 27 mm
Alapértelmezett időkijelzés formátum	AM/PM
Felhasználói felület nyelve	angol
Termék leírás nyelv	I, PO, E, F, RO, SK, CZ, PL, EN, HU
További leírás	<ul style="list-style-type: none">• a memória tartalma az elem lemerülésével, kivételével sem törlődik• telepítói üzemmód• idővonalas oszlopos kijelzés

Heti program

	Típus	Listaár HUF
	CMT507A1007	12 300

Programozható szobatermosztátok

Programozható szobatermosztát széleskörű funkcionalitás, vékony modern kialakítás CM707



A CM707 egy modern programozható szobatermosztát, a jól bevált Honeywell CM20 programozási filozófiát felhasználva. A használat további könnyítéséhez és a telepítés segítéséhez a termék nagyméretű LCD kijelzővel és egy 'OK' gombbal rendelkezik. Általános felhasználásra kazánok, zónaszelepek és keringtető szivattyúk vezérlésére fűtési rendszerekben.

Betáplálás	Elemről működik, 2 db 1.5 V AA alkáli elem tartozék
Elem élettartam	Tipikusan 2 év
Kapcsoló funkció/ kapacitás	SPDT, 24..230 V, 50..60 Hz, 0,5..5 A ohmos, 0,5..2 A induktív
Csatlakozó max. vezeték méret	2,5 mm ²
Hőm. alapjel tartomány	5 ... 35 °C
Hőmérséklet szabályzási pontosság	0,5 °C
Szabályzási funkciók	Arányos + Integráló (PI) hőmérséklet szabályzás
Idő beállítás felbontás	napi óra - 1 perc, program - 10 perces lépések
Fűtési/hűtési alkalmazás	csak fűtés
Kézi üzem funkciók	kézi alapjel beállítás (MAN) és fagyvédelmi (OFF) üzemmódok aktiválhatók
Méret (MaxSzéXMé)	88,5 mm; 133 mm; 26 mm
Alapértelmezett időkijelzés formátum	24 h
Szabadság üzemmód	igen
Hőmérséklet alapjelek naponta	4
Felhasználói felület nyelve	angol
Termék leírás nyelv	CZ, PL, SK, HU, RO, RU
További leírás	<ul style="list-style-type: none">• a memória tartalma az elem lemerülésével, kivételével sem törlődik• telepítői beállítás üzemmód

Heti program

Típus	Listaár HUF
CMT707A1011	18 207

Programozható szobatermosztátok

Programozható szobatermosztát bővített funkcionalitással ultra-modern kialakítás CM907



A CM907 egy modern programozható szobatermosztát, a jól bevált Honeywell CM60 programozási filozófiát felhasználva. A használat további könnyítéséhez és a telepítés segítéséhez a termék háttérvilágításos extra nagyméretű LCD kijelzőt, dinamikus, magyar nyelvű szöveges kijelzőt és egy 'OK' gombot tartalmaz.

Általános felhasználásra kazánok, zónaszelepek és keringtető szivattyúk vezérlésére fűtési rendszerekben.

Betáplálás	Elemről működik, 2 db 1.5 V AA alkáli elem tartozék
Elem élettartam	Tipikusan 2 év, 3A-nél kisebb terhelésű alkalmazások esetén.
Kapcsoló funkció/kapacitás	SPDT, 24..230 V, 50..60 Hz, 0,5..8 A ohmos, 0,5..3 A induktív
Csatlakozó max. vezeték méret	2,5 mm ²
Hőm. alapjel tartomány	5 ... 35 °C
Hőmérséklet szabályzási pontosság	0,5 °C
Szabályzási funkciók	Arányos + Integráló (PI) hőmérséklet szabályzás
Hőmérséklet alapjelek naponta	6 független hőmérséklet alapjel
Idő beállítás felbontás	napi óra - 1 perc, program - 10 perces lépések
Fűtési/hűtési alkalmazás	F vagy H
Kézi üzem funkciók	kézi alapjel beállítás (MAN) és fagyvédelmi (OFF) üzemmódok aktiválhatók
Méretek (MaxSzéxmé)	89 mm; 133 mm; 26 mm
Szabadság üzemmód	igen
Optimalizálás	igen
Alapértelmezett időkijelzés formátum	24 h
Party időzítő	igen
Szabadnap funkció	igen
Termék leírás nyelv	HU, D, PO
További leírás	<ul style="list-style-type: none"> • LCD háttérvilágítás • automatikus nyári/téli időszámítás váltás • a felhasználó programot nemfelejtő memória őrzi • távoli vagy külső hőmérséklet érzékelő bemenet • telefon interfész csatlakozási bemenet • telepítői beállítás üzemmód

Heti program

	Típus	Listaár HUF
	CMT907A1066	21 589

Tartozékok

Távoli hőmérséklet érzékelő	F42010972-001	6 739
Külső hőmérséklet érzékelő	F42010971-001	3 377
Sorkapocs telefon interfész csatlakozáshoz	F42010977-001	611
Analog vonalas telefonos modem, két kapcsoló kimenettel	MT2000	32 184



Rádiófrekvenciás programozható szobatermosztátok

Ultra-modern programozható szobatermosztát rádiófrekvenciás kommunikációval, CM927



A CM927 egy ultra-modern vezeték nélküli programozható szobatermosztát a jól bevált Honeywell CM67RFNG programozási filozófiát felhasználva. A használat további könnyítéséhez és a telepítés segítéséhez a termék háttérvilágításos extra nagyméretű LCD kijelzőt, dinamikus szöveges kijelzőt és egy 'OK' gombot tartalmaz.

Általános felhasználásra kazánok, zónaszelepek és keringtető szivattyúk vezérlésére fűtési rendszerekben.

Betáplálás	távadó (szobai egység): elemről működik, 2 db 1,5 V AA alkáli elem tartozék; vevő (relé egység): hálózati betáplálás 230 V, 50 Hz
Elem élettartam	Tipikusan 2 év
Kapcsoló funkció/kapacitás	SPDT, 24..230 Vac, 10 A ohmos, 3 A induktív
Védettség	IP30 (vevő és távadó)
RF frekvencia tartomány	868 ... 868,6 MHz
Zavarás érzékenység	RF vevő osztály: 2 (ETSI EN300220-1 version 1.3.1)
Csatlakozó max. vezeték méret	2,5 mm ²
Hőm. alapjel tartomány	0 ... 35 °C
Szabályzási funkciók	Arányos + Integráló (PI) hőmérséklet szabályzás
Hőmérséklet alapjelek naponta	6
Idő beállítás felbontás	napi óra - 1 perc, program - 10 perces lépések
Fűtési/hűtési alkalmazás	F vagy H
Kézi üzem funkciók	kézi alapjel beállítás (MAN) és fagyvédelmi (OFF) üzemmódok aktiválhatók
Szabadság üzemmód	igen
Optimalizálás	igen
Party időzítő	igen
Szabadnap funkció	igen
Felhasználói felület nyelve	angol
További leírás	<ul style="list-style-type: none"> • LCD háttérvilágítás • automatikus nyári/téli időszámítás váltás • a memória tartalma az elem lemerülésével, kivételével sem törlődik • gyári beállítású RF kapcsolat a szobai egység és a relé egység között • telepítői beállítás üzemmód

Heti program

Alapértelmezett idő kijelzés formátum	Termék leírás nyelv	Típus	Listaár HUF
AM/PM	UK	CMT927A1049	41 029
24 h	D, HU, PO	CMT927A1064	41 029

HC60NG relé egység

Relé egység (1 kimenettel) angol és német nyelvű leírással	R6660D1009	23 743
--	------------	--------

CM920 szobai egység

Heti programozású szobai tartalék egység (német/magyar változat)	CMS927B1064	29 498
--	-------------	--------

Zónaszabályozás

oldal

Vezetékes megoldások

9-2

Vezeték nélküli megoldások

9-4

VC szelepek

9-9



Vezetékes megoldások

Elektronikus radiátor szabályzó - HR20



Automatikus fűtésvezérlés a gyerekszobában, a fürdőszobában, irodában, egyéb más helyiségekben.

- Független napi időprogramok - napi 4 független hőmérsékleti időszak beállításának lehetősége
- Előre programozott fűtési időszakok, energia takarékos fűtés, kézi vezérlés lehetősége.
- Egyszerű felszerelés, mindenféle egyéb járulékos munkák és szennyeződések nélkül.
- Automatikusan lezárja a szelepet amikor az ablak nyitva.
- A gyerekszár meggátolja a beprogramozott értékek elállítását.
- Automatikus téli-nyári átállás.
- Fagyvédelmi funkció

Tanúsítványok	CE
Elemek	tartozék (2 x AA)
Méreték (MaxSzéxMé)	82 mm; 52 mm; 95 mm
Szín	világos szürke
Hőm. alapjel tartomány	8 ... 28 °C

Elektronikus radiátor termosztát

	Típus	Listaár HUF
	T7720A1007	13 554

Elektronikus radiátor termosztát



Kiseb fűtési költség és nagyobb komfort a Honeywell Roomtronic HR40-es készülékkel. A HR40 egy elektronikus radiátor termosztát, mely ellátja a hagyományos termosztátok funkcióit. Egy intelligens vezérlő program segítségével a kívánt időben a kívánt hőmérsékleti értéket állítja be bármely szobában.

A Rondostat könnyen felszerelhető szinte minden termosztatikus radiátor szelepre bontás nélkül, a régi termosztatikus fej helyére. A legtöbb hagyományos szeleptestre adapter nélkül felszerelhető (Honeywell, Braukmann, MNG, Heimeier, Junkers, Landis & Gyr, Duogyr).

Szabályzási funkciók	a hét minden napjára független időprogramot lehet beállítani a saját hőigényének megfelelő hőmérsékleti értékekkel. A készülék további funkciói: Szelep leragadás elleni és fagyvédelmi funkció, elemcsere jelzés, energia megtakarítás.
Óra funkciók	A HR40 a független időprogram segítségével két hőmérsékleti alapjel érték között képes váltani, egyik a komfort beállítási érték, másik a takarékos beállítási érték. Az időprogram szabadon programozható, igazodva az ön egyéni napi és heti időbeosztásához.
Tanúsítványok	CE szabvány
Hőm. alapjel tartomány	8 ... 28 °C
Hőmérséklet elem	NTC20k
Érzékelő elem hely	beépített
Fagyvédelem hőmérséklet	6 °C
Elzárhatóság	igen
Löket	3,2 mm
Elemek	tartozék 2 x AA
Méreték (MaxSzéxMé)	80 mm; 50 mm; 105 mm

Önálló szelepmozgató

Termék leírás	Típus	Listaár HUF
Elektronikus radiátor termosztát	HR40	16 189

Vezetékes megoldások



Szelepmozgató fali vezérlővel

Termék leírás	Típus	Listaár HUF
Elektronikus radiátor termosztát fali vezérlővel, 5 m hosszú kábellel	HR40F	38 358
Elektronikus radiátor termosztát fali vezérlővel, 10 m hosszú kábellel	HR10F	35 932

Tartozékok

Opcionális tápegység HR40, HR40F, HR10F-hez	HN40	14 170
---	------	--------

Szelep adapterek a HR40-hez

Vaillant	HCA1VEL	1 662
Oventrop	HU01	4 399
Herz HR	HU02	5 601
Danfoss RAV/RAVL/RA	EVA1-DANFOSS	1 976

Zónaszabályzó rendszer HCE40



Zónaszabályzó padlófűtési és radiátoros alkalmazásokhoz, 1..5 zónára. Minden zóna saját szabályzási paraméterekkel rendelkezik. Az időprogram létrehozása a HCU23 egységgel történhet. Egy egység alkalmazható az összes zónához. Több HCU23 modullal minden zóna saját időprogrammal rendelkezik.

- 2 nyomógombos kezelés
- konfigurációs kapcsoló alapállapotban nyitott/zárt termoelektromos szelepmozgatókhoz
- hibakijelzés villogó zóna LED-eken keresztül
- nyitott szelep állapot kijelzése = zöld zóna LED világít
- HCM100 használatával 15 időprogram lehetséges.
- csatlakozó kábel és dugó tartozék 230 V tápfeszültséghez

Szabályzó szoftver	helyiség hőmérséklet szabályzás: öntanuló szabályzás
Hardver bemenetek	<ul style="list-style-type: none"> • 5 bemenet HCW23 érzékelő/alapjel állító egység vagy HCU23 érzékelő/alapjel állító/időprogram egység csatlakoztatására • fűtés/hűtés kontaktus
Hardver kimenetek	<ul style="list-style-type: none"> • 5 kimenet max. 10 MT4 szelepmozgatóhoz • 1 kimenet HREL1 szivattyúreléhez • analóg kazán visszacsatolás jelzés alapjel szabályzás beállításához
Busz rendszer leírás	RS485 busz maximum 3 zónaszabályzóhoz
Rögzítés	DIN-sínre vagy falra
Csatlakozók típusa	<ul style="list-style-type: none"> • levehető csatlakozók csavarmentes érintkezőkkel
Betáplálás	230 Vac; 62 VA

	Típus	Listaár HUF
	HCE40	92 075

Kezelő panel

Központi kezelő panel 1..3 HCE40 szabályzóhoz, 15 idő/hőmérsékleti zónával	HCM100	76 183
--	--------	--------

Érzékelők

Távoli állító modul helyiség hőmérséklet érzékelővel	HCW23	10 362
Távoli állító modul helyiség hőmérséklet érzékelővel és időprogrammal	HCU23	37 013

Szelepmozgatók

Termoelektromos szelepmozgató, 24 Vac (max. 10 / HCE40)	MT4-024LC-NO	5 826
---	--------------	-------

Tartozékok

Szelepmozgató hosszabbító kábel, 1 méter, 5 db	MT-CABLE-HCE40	Rendelésre
Szivattyú relé	HREL1	34 457

Vezeték nélküli megoldások

Vezetéknélküli helyiség fűtési termosztát



A HCW80 vezetéknélküli helyiség termosztát hőigényjelet küld (RF 868,3 MHz) a HC60NG relémodulnak. Alkalmazható gáz- és olajtüzelésű kazánok, valamint többféle szelep és szelepmozgató, vagy elektromos fűtés vezérlésére.

Tanúsítványok	EN60730-1, EN55014-1, EN55014-2, ETSI EN300220-3, ETSI EN301489
RF kommunikáció távolság	30 m
Zavarás érzékenység	Vevő osztály: 2 (EN300220-1)
Elemek	tartozék 2 x AA
Elem élettartam	Tipikusan 2 év
LED funkciók	hőigény ki/be, elem állapot
Méret (MaxSzéxmé)	105 mm; 98 mm; 30 mm
Védettség	IP30
Hőm. alapjel tartomány	5 ... 30 °C
További leírás	Alapjel skála fagyvédelem jellel, valamint beállítási tartomány határoló tűskékkel.

Csomag

Termék leírás	Típus	Listaár HUF
1x HCW80, 1x R6660D009	Y6630D1007	30 229

Termék leírás	Típus	Listaár HUF
RF Helyiség termosztát (csak vevővel működik pl: R6660D1009)	HCW80	20 686

HC60NG Relé egység

Relé egység (1 relé kimenettel) max 4db adó fogadására	R6660D1009	23 743
--	------------	--------

Fűtési zónaszabályzó rendszer



A CM Zone egy vezeték nélküli fűtési zónaszabályzó rendszer lakásokhoz, irodákhoz, kisebb középületekhez. A rendszer minden zónához független programmal rendelkezik és azokat egy egyszerű, központi felhasználói felületről lehet kezelni.

- **Kényelmi szempontok:** -az épület összes helyiségének paramétereit egy helyről lehet állítani, - mindegyik radiátort esetenként az időprogramtól függetlenül is lehet állítani.
- **Szerelési előnyök:** -könnyű, falbontás nélküli szerelés
- **Energia megtakarítás:** -fűtés csak a hőigényt jelző zónáknak

Alkalmazások	További információkért kérjük látogassák meg http://www.cm-zone.com - honlapunkat.
Termék leírás nyelv	Magyar
További leírás	RF-kommunikáció a CE- előírások szerint. RF-hatótávolság max. 30 m, RF-frekvencia 868 MHz.

Tartalma	Típus	Listaár HUF
1x CM67z + 3x HR80	YZ667A1086	97 189
1x CM67z + 6x HR80 + 1x HC60NG	YZ667A1037	186 138

CM67z heti programozású rádiófrekvenciás szobatermosztát

CM67z magyar nyelvű leírással	CM67z	24 252
-------------------------------	-------	--------

Vezeték nélküli megoldások

CM927 egyzónás heti programozású rádiófrekvenciás szobatermosztát

Heti programozású rádiófrekvenciás szobatermosztát, pl a HCE80, R6660D1009 egységekkel együtt alkalmazható	CMS927B1064	29 498
--	-------------	--------

HR80 Elektronikus radiátor vezérlő

Rádiófrekvenciás radiátor vezérlő	HR80	25 780
-----------------------------------	------	--------

HC60NG kazán/szelep vezérlő modul RF vevővel, elektromos betáplálás: 230V.

HC60NG	R6660D1009	23 743
--------	------------	--------

HR80 kiegészítők

Vandálbiztos burkolat HR80-hoz	HVS80	4 860
--------------------------------	-------	-------

Univerzális keverőszelep vezérlő



Vezeték nélküli univerzális keverő szelep vezérlő hűtési vagy fűtési körök zónaszabályzásához. A vezérlő a CM67RFMV vagy CM67z rádiófrekvenciás szoba termosztáttól, vagy a Hometronic központi egységétől a HCM200D-től kapja a hőigény jelet (RF 868,3 MHz). A CM67RFMV a következő paraméterek beállítására is alkalmas: minimális vízhőmérséklet alapjel, keverőszelep futási idő, szivattyú túlfutási idő és váltás a fűtési vagy hűtési módok között.

Szabályzó kimeneti jel	<ul style="list-style-type: none"> • 2x 230 V (3 A) relés kontaktusok a keverőszelep nyit/zár állásához (NEM potenciál mentes kontaktusok!) • 2x 230 V (3 A) relés kontaktusok a szivattyú nyit/zár állásához (NEM potenciál mentes kontaktusok!)
Szabályzási funkciók	szoba hőmérséklet vezérlése; víz hőmérséklet vezérlés (opcionális)
Kézi üzem funkciók	szelep nyit /zár nyomógomb
LED funkciók	keverőszelep nyit /zár: piros/zöld; szivattyú be: zöld; hibaüzenetek: piros
Betáplálás	230 V;50Hz; max. 1380 VA
RF kommunikáció távolság	30 m
Zavarás érzékenység	Vevő : class 2 (ETSI EN300220-1 version 1.3.1)
Védettség	IP54
Rögzítés	DIN-sínre vagy falra szerelhető
Méret (MaxSzéxMé)	161,5 mm; 121 mm; 46 mm

Vezérlő

Termék leírás	Típus	Listaár HUF
Univerzális keverőszelep vezérlő	HM80	42 509

Csomagok

Termék leírás	Típus	Listaár HUF
1x CM67RFMV, 1x HM80, 4x Eurofix kábel tömszelence	HMC80	51 829
1x CM67RFMV, 1x HM80, 4x Eurofix kábel tömszelence, 1x T7414C1012	HMC82	55 069

Kiegészítők a HM80-hoz

Rádiófrekvenciás szobatermosztát	CM67RFMV	23 776
Víz hőmérséklet érzékelő(opcionális)	T7414C1012	6 376

Vezeték nélküli megoldások

Hometronic Manager HCM200



A Hometronic Manager kifinomult rádiófrekvenciás technológiát alkalmazva (ETS 300220-nak megfelelően) központilag vezérelni képes az egyes helyiség hőmérsékleteket, világítást, árnyékolókat, valamint a rendszerre kötött háztartási berendezéseket. A HCM200D 16 fűtési/hűtési időprogramot képes tárolni, így akár 16 külön hőmérsékleti zóna is kialakítható egy épületben a lehető legnagyobb energiamegtakarítás érdekében. További időprogramok alkalmazhatóak az egyéb vezérelt berendezésekre, mint pl. világítás, redőnymozgatás stb. Az időprogramokon felül a központi vezérlő ún. Élethelyzet programcsoportok tetszőleges létrehozását és gyors aktiválását is lehetővé teszi, így a Hometronic rendszer egy gombnyomásra alkalmazkodik speciális helyzetekhez, mint pl. szabadság, vendégség, stb. Minden beállítás a könnyen kezelhető forgató-nyomógombbal történik. A Hometronic manager-en az ECO gomb segítségével további energiamegtakarítás érhető el, hisz ez a funkció pl. egy-két fokkal alacsonyabb fűtési parancsolt hőmérsékleteket aktivál minden helyiségben, ha a felhasználó azt úgy kívánja. A rendszer automatikus üzemmódból szintén egy gombnyomásra kézi üzembe állítható, ekkor az egyes parancsok mindaddig érvényben maradnak, míg a felhasználó nem módosítja őket, illetve automata üzemre vált vissza. A Hometronic Manager-t ideális esetben az épület/lakás egy frekvenciált helyére kell felszerelni, mint pl a nappali, vagy közlekedő.

Típus	Listaár HUF
HCM200D-HU	107 460

Rádiófrekvenciás fűtési/hűtési zónaszabályzó HCE80



Fűtési- és hűtési zónaszabályzó, kétirányú rádiófrekvenciás kommunikációval (868,3 MHz). Az alap konfiguráció 5 zónát tartalmaz. A HCS80 bővítő modullal lehetséges a 8 zónára bővítés. Időprogram nélküli helyiség hőmérséklet alapjel beállításához a HCW82 fali modul alkalmazható. Időprogramok alkalmazásához a CM67z vagy HCM200D-xx központi működtető egység használható.

- 2 nyomógombos kezelés
- konfigurációs kapcsoló alapállapotban nyitott/zárt termoelektromos szelepmozgatókhoz
- hibakijelzés villogó zóna LED-eken keresztül
- nyitott szelep állapot kijelzése = zöld zóna LED világít
- RF kommunikáció ellenőrzés
- Max. 3 szabályzó csatlakoztatható 1 antennához, HRA80 külső vagy belső integrált antenna használható.

Szabályzó szoftver	helyiség hőmérséklet szabályzás: öntanuló logikai szabályzás
Hardver bemenetek	<ul style="list-style-type: none"> • csatlakozás HRA80 külső antennához • fűtés/hűtés kontaktus
Hardver kimenetek	<ul style="list-style-type: none"> • 5 kimenet max. 15 db szelepmozgatóhoz (max. 3 db mozgató zónánként) MT4-230 • szivattyú vezérlő kimenet • HCE80, HCC80: analóg kimenet kazán visszacsatoláshoz (MCR40, MCR200, Panther, Tiger, Smile, ZG252) • HCE80R, HCC80R: relé kimenet (potenciálmentes kontaktus 42 V kazán vezérléshez)
Rögzítés	DIN-sínre vagy falra
Csatlakozók típusa	levehető csatlakozók csavarmentes érintkezőkkel
Betáplálás	230 Vac, 50Hz, 1750 VA csatlakoztatott szivattyúval (max. 6 A)
További információ	http://europe.hbc.honeywell.com/ufh/index.html

Analóg kimenettel kazán visszacsatoláshoz

Termék leírás	Típus	Listaár HUF
Fűtési/hűtési szabályzó (HRA80 külső antenna szükséges)	HCE80	59 141
Fűtési/hűtési szabályzó, integrált belső antennával	HCC80	69 854

Relé kimenettel

Termék leírás	Típus	Listaár HUF
Fűtési/hűtési szabályzó (HRA80 külső antenna szükséges)	HCE80R	60 221
Fűtési/hűtési szabályzó, integrált belső antennával	HCC80R	70 934

Vezeték nélküli megoldások

Tartozékok

Termék leírás	Típus	Listaár HUF
Bővítő modul 3 további zónához	HCS80	25 586
Helyiség érzékelő	HCF82	15 439
Helyiség érzékelő és alapjel állító	HCW82	17 599
Aktív antenna HCE80/HCE80R típusokhoz	HRA80	14 363

Csomag tartalma

Termék leírás	Típus	Listaár HUF
1x HCE80, 1x HRA80, 3x HCW82, 4x MT4-230-NC	HPF80	140 570

További szabályzó egységek

Központi szabályzó egység, 2 időprogrammal, CM67z	CM67z	24 252
Központi szabályzó egység, 16 időprogrammal HCM200D-xx	HCM200D-HU	107 460
Rádiófrekvenciás szobatermosztát, heti programmal. Alkalmazható HCE80, YZ667A1011, R6660D1017 egységekkel.	CMS927B1015	29 498
Elektronikus radiátor szabályzó	HR80	25 780
Relé modul kazán reteszeléshez HC60NG	R6660D1009	23 743

Szelepmozgatók

Alapállapotban nyitott termoelektromos szelepműködtető	MT4-230-NO	5 826
Alapállapotban zárt termoelektromos szelepműködtető	MT4-230-NC	5 826

Hometronic kényelmi modulok



A Hometronic rendszer számos kényelmi funkciót ellátó modullal bővíthető, mint pl. : elektromos kapcsoló, fényerőszabályzó, rolómozgató, elektromos dugalj modulok. A rendszer funkciója függ az installált moduloktól és azok felprogramozásától. A rendszer moduláris jellegéből adódik, hogy az később a megrendelő igényei szerint bővíthető.

Alkalmazások

A további alkalmazási példákért kérjük látogassa meg internetes oldalunkat: <http://www.hometronic.com>

Kényelmi RF-modulok

Termék leírás	Típus	Listaár HUF
Rolómozgató: RF-fali modul a roló-, napellenző mozgására	HA30	30 392
Ajtónyitás érzékelő a HA30-hoz	HAC30	3 728
Szélérzékelő a HA30-hoz: Vezetékes szélérzékelő modul	HWS40	78 659
Roló szíjhajtás: RF modul meglévő gurtis roló folyamatos mozgatásához	HA70	87 914
Napsugárzás érzékelő: RF-napsugárzás és külső hőmérséklet érzékelő modul	HB05	34 704
Dugalj kapcsoló modul (for German Schuko-plug): RF-dugalj modul házatrtási készülék működtetéshez (max. 16 A / 230 Vac)	HS20-D	30 785
Elektromos kapcsoló modul : RF-fali modul készülék kapcsoláshoz (max. 10 A / 230 Vac)	HS30	30 392
Fényerő szabályzó modul: RF-fali modul fényerő szabályzáshoz 60..300 Watt rezisztív/induktív terheléshez (230 Vac)	HD30	31 180

Tartozékok

Opcionális szerelő keret a HA30, HS30, HD30-hoz	HMF01	3 005
---	-------	-------

Vezeték nélküli megoldások

Hometronic kényelmi modulok

A Hometronic rendszer számos kényelmi funkciót ellátó modullal bővíthető, mint pl.:

- **Élet- és Vagyonbiztoság:** betörés riasztás, tűz-/gáz érzékelés, jelenlét szimuláció és riasztás üzenetek

A rendszer funkciója függ az installált moduloktól és azok felprogramozásától. A rendszer moduláris jellegéből adódik, hogy az később a megrendelő igényei szerint bővíthető.

Alkalmazások

A további alkalmazási példákért kérjük látogassa meg internetes oldalunkat: <http://www.hometronic.com>

RF illesztő modul

Termék leírás	Típus	Listaár HUF
Biztonsági modul: RF-alapú modul 5 (biztonsági-)bemenettel, bármely riasztórendszerrel való integráláshoz és/vagy külső érzékelőkhöz (szivárgás, gáz, stb.), adott bemenet állapotára a kívánt életstílus-aktiválás programozható	HX10	55 256

Motoros vízszelep 230 Vac / max. 7,5 VA

Termék leírás	Típus	Listaár HUF
Motoros szelep R3/4", DN20	HAV20	28 733
Motoros szelep R1", DN25	HAV25	30 945
Motoros szelep R1 1/4", DN32	HAV32	37 206

VC szelepek

VC motoros zónaszelepek és váltószelepek

A VC sorozatú zónaszelepek nyomáskiegyenlített kialakításúak, egyaránt alkalmasak fűtési és hűtési zónák szabályzására. A szelepek gyors működésűek, változatos műszaki jellemzőkkel rendelkező meghajtókkal szerelhetők fel. A készülék alkalmazása fűtési és hűtési rendszerekben javasolt egytű, vagy kétűtű zónaszelepként.



Egytű zónaszelepek

Méret coll	Csatlakozás	Kvs-érték	Bekötés	Végállask.	Típus	Listaár HUF
1/2	BSPP (belső menet)	3	-	-	VCZAF1000	7 109
3/4	BSPP (külső menet)	5,3	-	-	VCZAH1000	7 109
3/4	BSPP (belső menet)	5,3	-	-	VCZAJ1000	7 109
1	BSPP (belső menet)	6	-	-	VCZAP1000	7 444
1	BSPP (külső menet)	6	-	-	VCZAQ1000	7 444

Kétűtű váltószelepek



Méret coll	Csatlakozás	Kvs-érték	Bekötés	Végállask.	Típus	Listaár HUF
1/2	BSPP (belső menet)	3,4	-	-	VCZME6000	7 929
3/4	BSPP (külső menet)	6,9	-	-	VCZMG6000	7 667
3/4	BSPP (belső menet)	7	-	-	VCZMH6000	7 929
1	BSPP (belső menet)	7,7	-	-	VCZMP6000	8 265
1	BSPP (külső menet)	7,7	-	-	VCZMQ6000	8 265

Motorok 24V

Méret coll	Csatlakozás	Kvs-érték	Bekötés	Végállask.	Típus	Listaár HUF
-	1m vezeték	-	3 vezeték SPDT szabályzóhoz	-	VC2011	11 026
-	1m vezeték	-	3 vezeték SPDT szabályzóhoz	2	VC2611	14 955
-	1m vezeték	-	2 vezeték + fix fázis SPST szabályzóhoz	-	VC8011	13 066
-	1m vezeték	-	2 vezeték + fix fázis SPST szabályzóhoz	2	VC8611	15 310

Motorok 230V

Méret coll	Csatlakozás	Kvs-érték	Bekötés	Végállask.	Típus	Listaár HUF
-	1m vezeték	-	3 vezeték SPDT szabályzóhoz	-	VC6013	11 999
-	1m vezeték	-	3 vezeték SPDT szabályzóhoz	2	VC6613	14 173
-	1m vezeték	-	2 vezeték + fix fázis SPST szabályzóhoz	-	VC4013	14 116
-	1m vezeték	-	2 vezeték + fix fázis SPST szabályzóhoz	2	VC4613	16 587

Szelepbetétek

Szelepbetét egytű zónaszelepek felújításához	VCZZ1000	4 508
Szelepbetét kétűtű váltószelepek felújításához	VCZZ6000	5 294

Szelepbetét kiszerező kulcs

Speciális kulcs a szelepbetét kiszerezéséhez (minden szelepbetéthez gyárilag is csomagolva)	40007029-002	676
---	--------------	-----

VC szelepek

Motorral szerelt 2-járatú zónaszelepek



Kétjáratú, 230 V-os motorral szerelt zónaszelep rugóvisszatérítéssel. Két vezetékes bekötéssel.

Közeg hőm.	5 ... 93 °C
Betáplálás	230 Vac; 8 VA
Vezérlőjel	2-pt
Akció áramkimaradásra	szelep zárva
Végállás kapcsolók	1
Futásidő	10 s
Kábelhossz	1 m
Csatlakozás típusa	belső menetes

Csatlakozó átmérő (coll)	Kvs érték	Max. lezárási nyomáskülönbség (kPa)	Végállás kapcsoló funkció/kapacitás	Típus	Listaár HUF
1/2	3	138		V4043C1156	27 146
1	8,1	55		V4043C1271	21 628
3/4	6,9	55		V4043C1321	24 838
3/4	6,9	55	SPDT 230V, 2A	V4043H1114	23 997
1	8,1	55	SPDT 230V, 2A	V4043H1122	24 595
1/2	3	138	SPDT 230V, 2A	V4043H1130	27 963

Alkatrészek

230V Motor V4043/V4044-hoz	272868	10 281
----------------------------	--------	--------

Motorral szerelt 3-járatú váltószelepek



3-járatú váltószelep motorral egybeépítve, rugóvisszatérítéssel. Két vezetékes bekötés.

Közeg hőm.	5 ... 93 °C
Vezérlőjel	2-pt
Akció áramkimaradásra	szelep zárva
Futásidő	10 s
Kábelhossz	1 m

230V-os motorral szerelt változatok

Betáplálás (Vac; VA)	Csatlakozó átmérő (coll)	Kvs érték	Max. lezárási nyomáskülönbség (kPa)	Végállás kapcsoló funkció/kapacitás	Csatlakozás típusa	Típus	Listaár HUF
230; 8	3/4	6	68		– belső menetes	V4044C1098	26 098
230; 8	1	8,1	55		– külső menetes	V4044C1338B	19 233
230; 8	3/4	6	68		– külső menetes	V4044C1353B	23 008
230; 8	1/2	3	68		– belső menetes	V4044C1387B	25 706
230; 8	1	8,1	55		– belső menetes	V4044C1494B	27 004
230; 8	3/4	6	68	SPDT 230V, 2A	belső menetes	V4044F1000B	25 942
230; 8	1	8,1	55	SPDT 230V, 2A	belső menetes	V4044F1034B	25 911

24V-os motorral szerelt változatok

Betáplálás (Vac; VA)	Csatlakozó átmérő (coll)	Kvs érték	Max. lezárási nyomáskülönbség (kPa)	Végállás kapcsoló funkció/kapacitás	Csatlakozás típusa	Típus	Listaár HUF
24; 8	3/4	6	68		– belső menetes	V8044C1024B	24 345
24; 8	1	8,1	55		– belső menetes	V8044C1065B	22 536

Alkatrészek

230V Motor V4043/V4044-hoz	272868	10 281
----------------------------	--------	--------



Honeywell

CO vészjelző

CO vészjelző



Szénmonoxid vészjelző, mely az emberi szervezet CO-ra gyakorolt reakcióját szimulálva biztosít korai riasztást a szénmonoxid mérgezés elkerülésére.

- Szabadalmaztatott szén-monoxid érzékelési technológia, amely az emberi test reakciójához hasonlóan működik.
- Érzékeli és jelzi az akut, vagy krónikus tüneteket okozó CO jelenlétét.
- Érzékeli és jelzi a tökéletlen égés következtében keletkezett CO jelenlétét, amely kazánokból, kandallókból, gázkészülékekből, illetve gépjárművekből eredhet.
- Más tűz- és füstérzékelők mellett is használható.
- A készülék 70ppm CO koncentráció felett riaszt.
- Csak háztartási alkalmazásokra javasolt.

Tanúsítványok UL 2034 és CE
Méretek (átm x Mé) 125 mm; 40 mm

	Típus	Listaár HUF
	C8600A1000	16 189

Radiátor szelepek és működtetők

oldal

Termosztatikus radiátor szelep szettek	11-2
Termosztatikus radiátor szelepféjek	11-3
Termosztatikus radiátor szelepek	11-16
Termosztatikus radiátor osztószelepek	11-25
Radiátor osztószelepek	11-27
Kézi radiátor szelepek	11-32
Radiátor csavarzatok	11-34
Szelepbetétek kompakt radiátorokhoz	11-37
Radiátor szelep csatlakozók	11-43



Termosztatikus radiátor szelep szettek

Termosztatikus szelep szettek

Termosztatikus szelepeink különféle szettekben is kaphatók, melyek teljes értékű radiátorkötést biztosítanak különféle radiátor típusokhoz.

Vízközegű fűtőrendszerekhez

Közeg típusa víz vagy víz-glikol keverék, VDI 2035 szerint

Zárási méret 11,5 mm

Lököt 2,5 mm

Előbeállítható igen

Hagyományos termosztatikus szelep szett (T3001 + V2000BB + V2420)

DN méret mm	Szeleptest-fej csatlakozás	Csatlakozás típusa	Kialakítás	Típus	Listaár HUF
15	M30 x 1,5	belső menetes	egyenes	VTL320DA15	5 388
15	M30 x 1,5	belső menetes	sarok	VTL320EA15	5 388
15	M30 x 1,5	belső menetes	axiális	VTL320AA15	5 518

VENUS termosztatikus szelep szett

DN méret mm	Szeleptest-fej csatlakozás	Csatlakozás típusa	Kialakítás	Típus	Listaár HUF
15	M30 x 1,5	belső menetes	sarok	VT3001EY15	5 122

MARS termosztatikus szelep szett

DN méret mm	Szeleptest-fej csatlakozás	Csatlakozás típusa	Kialakítás	Típus	Listaár HUF
10	M30 x 1,5	külső menetes	sarok	VT3001EX10	5 122
15	M30 x 1,5	külső menetes	sarok	VT3001EX15	5 122

H-blokk szett (T3001 + V2496)

DN méret mm	Szeleptest-fej csatlakozás	Csatlakozás típusa	Kialakítás	Típus	Listaár HUF
20	RA-típusú	külső menetes	egyenes	VT3096DADX20	4 405
20	RA-típusú	külső menetes	sarok	VT3096DAEX20	4 405
20	M30 x 1,5	külső menetes	egyenes	VT3096DX20	4 405
20	M30 x 1,5	külső menetes	sarok	VT3096EX20	4 405

Termosztatikus radiátor szelepfajok

Thera-4 Classic (T3000 sorozat) Kompakt radiátor termosztát



Termosztatikus radiátor szelepfaj Thera-4 Classic beépített érzékelővel, folyadék töltettel. Modern stílus, ergonomikus kialakítás, kis méret. Rendelhető beépített érzékelős vagy távérzékelős változatban. RAL9016 fehér színű. Minden irányból könnyen leolvasható beállítás a fejen és a kompakt radiátorokon is. Energiatakarékos beállítás kiemelve a '3' állásban. Egyszerű beállítási tartomány blokkolás és korlátozás, eszköz nélkül. Érzékelt hőmérséklet névleges áramlásnál kb. 6-28 C fok.

- illeszthető minden M30 x 1.5 csatlakozási és 11.5 mm zárási méretű termosztatikus szelepre és szelepbetétre.
- Danfoss (DA) típusú csatlakozással szerelt változatok alkalmasak a Danfoss (RA) típusú kompatibilis csatlakozású radiátor szelepekhez és szelepbetétekhez.

Melegvízes fűtési rendszerhez

- termosztatikus radiátor szelepekre, vagy
- kompakt radiátor szelepbetétekre.

Tanúsítványok	Termosztát típus megfelel az EN215 európai szabványnak, meghatározott Honeywell termosztatikus szeleptestekkel. EN215 - részleteket lásd 'http://www.cert-trv.cenorm.be/'.
Beállítás rögzítése	igen
Beállítási tartomány korlátozása	igen
Hőmérséklet elem	folyadék töltetű
Hőm. alapjel tartomány	6 ... 28 °C
Hőmérséklet skála	1..5

Thera-4 Classic M30 x 1,5 csatlakozással és folyadék töltetű érzékelővel

Szeleptest-fej csatlakozás	Érzékelő elem hely	Kapilláris cső hossza m	Szín	Elzárható	Típus	Listaár HUF
M30 x 1,5	belső	-	króm / króm	-	T3001	2 389
M30 x 1,5	belső	-	fehér (RAL9016)	•	T3001W0	2 389

Thera-4 Classic M30 x 1,5 csatlakozással és távérzékelővel

Szeleptest-fej csatlakozás	Érzékelő elem hely	Kapilláris cső hossza m	Szín	Elzárható	Típus	Listaár HUF
M30 x 1,5	távoli	2	fehér (RAL9016)	-	T300120	6 646
M30 x 1,5	távoli	2	fehér (RAL9016)	•	T300120W0	6 646
M30 x 1,5	távoli	5	fehér (RAL9016)	-	T300150	Rendelésre
M30 x 1,5	távoli	5	fehér (RAL9016)	•	T300150W0	8 430

Thera-4 Classic DA csatlakozással és folyadéktöltetű érzékelővel

Szeleptest-fej csatlakozás	Érzékelő elem hely	Kapilláris cső hossza m	Szín	Elzárható	Típus	Listaár HUF
RA-típusú	belső	-	fehér (RAL9016)	-	T3001DA	2 389
RA-típusú	belső	-	fehér (RAL9016)	•	T3001DAW0	2 389

Thera-4 Classic DA csatlakozással és távérzékelővel

Szeleptest-fej csatlakozás	Érzékelő elem hely	Kapilláris cső hossza m	Szín	Elzárható	Típus	Listaár HUF
RA-típusú	távoli	2	fehér (RAL9016)	-	T300120DA	Rendelésre
RA-típusú	távoli	2	fehér (RAL9016)	•	T300120DAW0	6 646

Termosztatikus radiátor szelepféjek

Tartozékok

Fedőlap vevőspecifikus felirathoz	TA3000A001	Rendelésre
Határoló tűske készlet (10 kék és 10 vörös)	TA3000C001	365
Határoló tűske készlet (20 fehér)	TA3000C002	365
Lopásgátló gyűrű, fehér (RAL9016)	TA6900A001	794
Torx-csavarhúzó a lopásgátló gyűrűhöz	TA6900B001	2 610
Dekorgyűrű a csatlakozóhoz, fehér(RAL9016); 10 pár, 20 db	TA1000A001	577
Dekorgyűrű a csatlakozóhoz, fehér (RAL9016); 1 pár, 2 db	TA1000A011	72
Dekorgyűrű a csatlakozóhoz, króm; 10 pár, 20 db	TA1000A002	1 266
Dekorgyűrű a csatlakozóhoz, króm; 1 pár, 2 db	TA1000A022	127
DA-Adapter Danfoss RA csatlakozásból M30 x 1.5-re átalakításhoz	TA1010DA01	1 297
HZ-Adapter M28 x 1.5 / 9.5 mm zárás méretből M30 x 1.5 / 11.5 mm zárás méretre	TA1010HZ01	1 367
Termosztát összeszerelő eszköz	VA8210A001	1 577

Thera-4 Design (T2000 sorozat) Radiátor termosztát



Design termosztatikus radiátor szelepféjek kis mérettel, higiénikus, könnyen tisztítható felülettel, beépített érzékelővel, többféle színnel rendelhető. Energiatakarékos beállítás kiemelve a '3' állásban. Egyszerű beállítási tartomány blokkolás és korlátozás, eszköz nélkül. Érzékelt hőmérséklet névleges áramlásnál kb. 6-28 C fok.

- Illeszthető minden M30 x 1.5 csatlakozási és 11.5 mm zárási méretű termosztatikus szelepre és szelepbetétre.
- Danfoss (DA) típusú csatlakozással szerelt változatok alkalmasak a Danfoss (RA) típussal kompatibilis csatlakozású radiátor szelepekhez és szelepbetétekhez.

Melegvizes fűtési rendszerekhez

- termosztatikus radiátor szelepekre, vagy
- kompakt radiátor szelepbetétekre.

Tanúsítványok	Termosztát típus megfelel az EN215 európai szabványnak, meghatározott Honeywell termosztatikus szeleptestekkel.
Beállítás rögzítése	igen
Beállítási tartomány korlátozása	igen
Érzékelő elem hely	belső
Hőmérséklet elem	folyadék töltetű
Hőm. alapjel tartomány	6 ... 28 °C
Hőmérséklet skála	1..5

Thera-4 Design M30 x 1,5 csatlakozással

Szeleptest-fej csatlakozás	Szín	Elzárható	Típus	Listaár HUF
M30 x 1,5	fehér	-	T2001	3 275
M30 x 1,5	fehér	•	T2001W0	3 275
M30 x 1,5	fehér / króm	-	T2021	3 759
M30 x 1,5	fehér / króm	•	T2021W0	3 759
M30 x 1,5	króm / króm	-	T2221	4 487
M30 x 1,5	króm / króm	•	T2221W0	4 487

Termosztatikus radiátor szelepfajok

Thera-4 Design DA csatlakozással

Szeleptest-fej csatlakozás	Szín	Elzárható	Típus	Listaár HUF
RA-típusú	fehér	-	T2001DA	3 275
RA-típusú	fehér	•	T2001DAW0	3 275
RA-típusú	fehér / króm	-	T2021DA	3 759
RA-típusú	fehér / króm	•	T2021DAW0	3 759
RA-típusú	króm / króm	-	T2221DA	4 487
RA-típusú	króm / króm	•	T2221DAW0	4 487

Tartozékok

Határoló tűske készlet (10 kék és 10 vörös)	TA3000C001	365
Határoló tűske (20 fehér, RAL9016)	TA3000C002	365
Lopásgátló gyűrű, fehér (RAL9016)	TA6900A001	794
Torx-csavarhúzó a lopásgátló gyűrűhöz	TA6900B001	2 610
Dekorgyűrű a csatlakozó anyára, fehér(RAL9016); 10 pár, 20 darab	TA1000A001	577
Dekorgyűrű a csatlakozó anyára, fehér (RAL9016); 1 pár, 2 darab	TA1000A011	72
Dekorgyűrű a csatlakozó anyára, Chrome; 10 pár, 20 darab	TA1000A002	1 266
Dekorgyűrű a csatlakozó anyára, Króm; 1 pár, 2 darab	TA1000A022	127
DA-Adapter Danfoss RA csatlakozásból M30 x 1.5-re átalakításhoz	TA1010DA01	1 297
HZ-Adapter M28 x 1.5 / 9.5 mm zárás méretből M30 x 1.5 / 11.5 mm zárás méretre	TA1010HZ01	1 367
Termosztát összeszerelő eszköz	VA8210A001	1 577

Thera-3 (T6000 sorozat) Design termosztatikus radiátor szelepfaj



A termosztatikus szelepek jellemzően víz hőhordozó közegű fűtési rendszerek előremenő vezetékéibe, elvételre visszatérő vezetékéibe kerülnek beépítésre radiátorok, illetve más hőleadók szabályzására. A speciálisan kiképzett, fordított működésű termosztatikus szelepek egyedi hűtőfelületek szabályzására alkalmasak. A termosztatikus radiátorszelepre szerelt termosztatikus fej a radiátoron átáramló fűtő-, illetve hűtőközeg térfogatáramának változtatásával szabályozza a helyiség hőmérsékletét. A design termosztatikus radiátor szelepfaj belső hőmérséklet érzékelős és távérzékelős változatban gyártott.

- Thera-3 M30x1,5 csatlakozással minden Honeywell gyártmányú termosztatikus szelepre, valamint más gyártmányú, azonos csatlakozású és 11,5 mm zárási méretű termosztatikus szelepre felszerelhető.
- Thera-3-DA Danfoss típusú csatlakozással minden Danfoss RA sorozatú termosztatikus szelepre és azzal kompatibilis csatlakozású, 11,5 mm zárási méretű termosztatikus szelepre felszerelhető
- Thera-3-HZ Herz típusú csatlakozással minden M28 x 1,5 csatlakozással és 9,5 mm zárási mérettel rendelkező termosztatikus szelepre felszerelhető.

Melegvízes fűtési rendszerekhez:

- termosztatikus radiátor szelepekhez vagy
- kompakt radiátor szelepbetétekhez

Tanúsítványok	A Thera-3 típusú termosztatikus fejek megfelelnek az EN 215 előírásainak a megadott szelep-fej kombinációk esetén.
Beállítás rögzítése	igen
Beállítási tartomány korlátozása	igen
Hőm. alapjel tartomány	6 ... 28 °C
Hőmérséklet skála	1..5

Termosztatikus radiátor szelepfek

Thera-3 M30 x 1,5 csatlakozással, belső érzékelő elemmel

Szeleptest-fej csatlakozás	Zárási méret mm	Érzékelő elem hely	Kapilláris cső hossza mm	Hőmér-séklet elem	Szín	Elzár-ható	Védő-kupak	Típus	Listaár HUF
M30 x 1,5	11,5	belső	-	folyadék töltetű	fehér (RAL 9010)	-	MNG	T6001	2 470
M30 x 1,5	11,5	belső	-	folyadék töltetű	fehér (RAL 9010)	-	Honeywell	T6001H	2 000
M30 x 1,5	11,5	belső	-	folyadék töltetű	fehér (RAL 9010)	•	MNG	T6001W0	2 470
M30 x 1,5	11,5	belső	-	folyadék töltetű	fehér (RAL 9010)	•	Honeywell	T6001W0H	2 469
M30 x 1,5	11,5	belső	-	folyadék töltetű	antracit	-	MNG	T6011	2 813
M30 x 1,5	11,5	belső	-	folyadék töltetű	antracit	•	MNG	T6011W0	2 813
M30 x 1,5	11,5	belső	-	viasz töltetű	fehér (RAL 9010)	-	MNG	T6002	2 308
M30 x 1,5	11,5	belső	-	viasz töltetű	fehér (RAL 9010)	-	Honeywell	T6002H	2 307
M30 x 1,5	11,5	belső	-	viasz töltetű	fehér (RAL 9010)	•	MNG	T6002W0	2 308
M30 x 1,5	11,5	belső	-	viasz töltetű	fehér (RAL 9010)	•	Honeywell	T6002W0H	2 308

Thera-3 M30 x 1,5 csatlakozással és távérzékelővel



Szeleptest-fej csatlakozás	Zárási méret mm	Érzékelő elem hely	Kapilláris cső hossza mm	Hőmér-séklet elem	Szín	Elzár-ható	Védő-kupak	Típus	Listaár HUF
M30 x 1,5	11,5	távoli	800	folyadék töltetű	fehér (RAL 9010)	-	MNG	T600108	6 100
M30 x 1,5	11,5	távoli	2000	folyadék töltetű	fehér (RAL 9010)	-	MNG	T600120	6 334
M30 x 1,5	11,5	távoli	5000	folyadék töltetű	fehér (RAL 9010)	-	MNG	T600150	8 034
M30 x 1,5	11,5	távoli	800	folyadék töltetű	fehér (RAL 9010)	•	MNG	T600108W0	6 084
M30 x 1,5	11,5	távoli	2000	folyadék töltetű	fehér (RAL 9010)	•	MNG	T600120W0	6 334
M30 x 1,5	11,5	távoli	5000	folyadék töltetű	fehér (RAL 9010)	•	MNG	T600150W0	8 034
M30 x 1,5	11,5	távoli	800	folyadék töltetű	fehér (RAL 9010)	•	Honeywell	T600108W0 H	Rendelésre
M30 x 1,5	11,5	távoli	2000	folyadék töltetű	fehér (RAL 9010)	•	Honeywell	T600120W0 H	3 166

Termosztatikus radiátor szelepfajok



Thera-3-DA Danfoss RA-típusú csatlakozással és belső érzékelő elemmel

Szelep- test-fej csatlak- ozás	Zárási méret mm	Érzé- kelő elem hely	Kapillá- ris cső hossza mm	Hőmérs- éklet elem	Szín	Elzár- ható	Védő- kupak	Típus	Listaár HUF
RA- típusú	-	belső	-	folyadék töltetű	fehér (RAL 9010)	-	MNG	T6001DA	2 199
RA- típusú	-	belső	-	folyadék töltetű	fehér (RAL 9010)	-	Honeywell	T6001DAH	2 653
RA- típusú	-	belső	-	folyadék töltetű	fehér (RAL 9010)	•	MNG	T6001DAW0	2 655
RA- típusú	-	belső	-	folyadék töltetű	fehér (RAL 9010)	•	Honeywell	T6001DAW0H	2 653



Thera-3-HZ Herz-típusú csatlakozással és belső érzékelő elemmel

Szelep- test-fej csatlak- ozás	Zárási méret mm	Érzé- kelő elem hely	Kapillá- ris cső hossza mm	Hőmérs- éklet elem	Szín	Elzár- ható	Védő- kupak	Típus	Listaár HUF
M28 x 1,5	9,5	belső	-	folyadék töltetű	fehér (RAL 9010)	-	MNG	T6001HZ	2 655
M28 x 1,5	9,5	belső	-	folyadék töltetű	fehér (RAL 9010)	•	MNG	T6001HZW0	2 655

Tartozékok

Dekorgyűrű a csatlakozó anyához, fehér (RAL9016); 10 pár, 20 db	TA1000A001	577
Dekorgyűrű a csatlakozó anyához, fehér (RAL9016); 1 pár, 2 db	TA1000A011	72
Dekorgyűrű a csatlakozó anyához, króm; 10 pár, 20 db	TA1000A002	1 266
Dekorgyűrű a csatlakozó anyához, króm; 1 pár, 2 db	TA1000A022	127
Fedőgyűrű, fehér	TA1000B001	1 259
Fedősapka tetszőleges logóval, fehér alapszínben	TA6000A001	Rendelésre
Lopásvédő gyűrű, fehér (RAL9016)	TA6900A001	794
Csavarhúzó lopásgátló gyűrűhöz	TA6900B001	2 610
DA-Adapter Danfoss csatlakozásról M30 x 1.5-ra	TA1010DA01	1 297
HZ-Adapter M28 x 1.5, 9,5 mm zárási méretről M30 x 1.5, 11,5 mm zárási méretre	TA1010HZ01	1 367
Speciális szerszám a termosztát szereléshez	VA8210A001	1 577

Termosztatikus radiátor szelepfejek

Thera-2 (T9000 Sorozat) termosztatikus radiátor szelepfejek



Termosztatikus radiátor szelepfejek, beépített érzékelővel vagy távérzékelővel. Memóriagyűrűvel felszerelve, melynek segítségével a kívánt hőmérsékleti érték rögzíthető, vagy a tartomány behatárolható. Alkalmazható minden termosztatikus szeleptesthez és szelepbetéthez.

- M30 x 1.5 csatlakozással és 11.5 mm zárási mérettel.
- a Danfoss (DA) típusú csatlakozásokhoz és speciális klapp csatlakozás adapterrel Danfoss (RA) szelepekhez

Melegvízes fűtőrendszereknél:

- termosztatikus szelepes alkalmazásnál, vagy
- kompakt radiátor szelepbetétekhez.

Tanúsítványok EN215 szabvány szerint

Beállítás rögzítése igen

Beállítási tartomány korlátozása igen

Szín fehér (RAL 9010)

Hőmérséklet skála 1..5

További leírás Thera-2 folyadék töltetű érzékelő elem (T9001...) egy kiegészítő skálával ellátva (lásd ábra), Thera-2 viasz töltetű érzékelő (T9002...) csak az alap skálával ellátva.

Thera-2 M30 x 1,5 csatlakozással, belső érzékelővel

Szelep-test-fej csatlakozás	Zárási méret	Érzékelő elem hely	Kapilláris cső hossza	Hőmérséklet elem	Hőm. alapjel tartomány	Elzárható	Védőkupak	Típus	Listaár HUF
	mm		mm		°C				
M30 x 1,5	11,5	belső	-	folyadék töltetű	6 ... 28	-	MNG	T9001	2 470
M30 x 1,5	11,5	belső	-	folyadék töltetű	6 ... 26	•	MNG	T9001W0	2 470
M30 x 1,5	11,5	belső	-	folyadék töltetű	6 ... 26	•	Honeywell	T9001W0H	2 732
M30 x 1,5	11,5	belső	-	viasz töltetű	6 ... 28	-	MNG	T9002	2 308
M30 x 1,5	11,5	belső	-	viasz töltetű	6 ... 26	•	MNG	T9002W0	2 308
M30 x 1,5	11,5	belső	-	viasz töltetű	6 ... 26	•	Honeywell	T9002W0H	2 478

Thera-2 M30 x 1,5 csatlakozással, belső érzékelővel

Szelep-test-fej csatlakozás	Zárási méret	Érzékelő elem hely	Kapilláris cső hossza	Hőmérséklet elem	Hőm. alapjel tartomány	Elzárható	Védőkupak	Típus	Listaár HUF
	mm		mm		°C				
M30 x 1,5	11,5	belső	-	folyadék töltetű	6 ... 28	-	MNG	T9001HP	1 922
M30 x 1,5	11,5	belső	-	folyadék töltetű	6 ... 26	•	MNG	T9001W0HP	1 922

Termosztatikus radiátor szeleplefejek



Thera-2 M30 x 1,5 csatlakozással, távérzékelővel

Szelep-test-fej csatlakozás	Zárási méret mm	Érzékelő elem hely	Kapilláris cső hossza mm	Hőmérséklet elem	Hőm. alapjel tartomány °C	Elzárható	Védőkupak	Típus	Listaár HUF
M30 x 1,5	11,5	távoli	800	folyadék töltetű	6 ... 28	-	MNG	T900108	6 282
M30 x 1,5	11,5	távoli	2000	folyadék töltetű	6 ... 28	-	MNG	T900120	6 526
M30 x 1,5	11,5	távoli	5000	folyadék töltetű	6 ... 28	-	MNG	T900150	8 277
M30 x 1,5	11,5	távoli	800	folyadék töltetű	6 ... 26	•	MNG	T900108W0	6 282
M30 x 1,5	11,5	távoli	2000	folyadék töltetű	6 ... 26	•	MNG	T900120W0	6 526
M30 x 1,5	11,5	távoli	5000	folyadék töltetű	6 ... 26	•	MNG	T900150W0	8 277



Thera-2 Danfoss csatlakozással és belső érzékelő elemmel

Szelep-test-fej csatlakozás	Zárási méret mm	Érzékelő elem hely	Kapilláris cső hossza mm	Hőmérséklet elem	Hőm. alapjel tartomány °C	Elzárható	Védőkupak	Típus	Listaár HUF
RA-típusú	-	belső	-	folyadék töltetű	6 ... 28	-	MNG	T9001DA	2 732
RA-típusú	-	belső	-	folyadék töltetű	6 ... 28	-	Honeywell	T9001DAH	2 732
RA-típusú	-	belső	-	folyadék töltetű	6 ... 26	•	MNG	T9001DAW0	2 470
RA-típusú	-	belső	-	folyadék töltetű	6 ... 26	•	Honeywell	T9001DAW0H	2 732

Tartozékok

Dekorgyűrű a csatlakozó anyára, fehér(RAL9016); 10 pár, 20 db	TA1000A001	577
Dekorgyűrű a csatlakozó anyára, fehér(RAL9016); 1 pár, 2 db	TA1000A011	72
Dekorgyűrű a csatlakozó anyára, króm; 10 pár, 20 db	TA1000A002	1 266
Dekorgyűrű a csatlakozó anyára, króm; 1 pár, 2 db	TA1000A022	127
DA-Adapter a Danfoss klapp csatlakozású szelepekhez M30 x 1.5	TA1010DA01	1 297
HZ-Adapter a Herz szelepekhez M28 x 1.5 és 9.5 mm zárási méretről M30 x 1.5 és 11.5 mm zárási méretre	TA1010HZ01	1 367
Lopásgátló gyűrű, fehér	TA6900A001	794
Torx-csavarhúzó lopásgátló gyűrűhöz	TA6900B001	2 610

Termosztatikus radiátor szelepfajok

2080 fl (T7000) termosztatikus radiátor szelepfajok



Termosztatikus radiátor szelepfajok belső érzékelő elemmel vagy távérzékelővel, memória gyűrűvel ellátva. A kívánt hőmérsékleti tartomány behatárolása a memória gyűrűvel lehetséges.

- A 2080fl termosztatikus fej minden Honeywell gyártmányú termosztatikus radiátorszelepre,
- továbbá minden más gyártmányú M30 X 1,5 csatlakozású és 11,5 mm zárasi méretű kompakt termosztatikus szelepre felszerelhető.

Melegvizes rendszerekre:

- termosztatikus szelepeknél, vagy
- kompakt radiátor szelepekre szerelve.

Tanúsítványok	EN215 szabvány szerint
Beállítás rögzítése	igen
Beállítási tartomány korlátozása	igen
Zárasi méret	11,5 mm
Szeleptest-fej csatlakozás	M30 x 1,5
Hőmérséklet elem	folyadék töltetű
Szín	fehér (RAL 9010)
Hőm. alapjel tartomány	6 ... 28 °C
Hőmérséklet skála	1..5

2080 fl belső érzékelő elemmel

Érzékelő elem hely	Kapilláris cső hossza m	Elzárható	Típus	Listaár HUF
belső	-	-	T7001	2 898
belső	-	•	T7001W0	2 699

2080 fl távérzékelővel



Érzékelő elem hely	Kapilláris cső hossza m	Elzárható	Típus	Listaár HUF
távoli	0,8	-	T700108	6 768
távoli	2	-	T700120	6 382
távoli	5	-	T700150	8 253
távoli	0,8	•	T700108W0	3 017
távoli	2	•	T700120W0	6 375

Tartozékok

Takarógyűrű, fehér (RAL9016); 10 pár, 20 db	TA1000A001	577
Takarógyűrű, fehér (RAL9016); 1 pár, 2 db	TA1000A011	72
Takarógyűrű, króm; 10 pár, 20 db	TA1000A002	1 266
Takarógyűrű, króm; 1 pár, 2 db	TA1000A022	127
DA-Adapter a Danfoss klapp csatlakozású RA szelepekhez M30 x 1.5 csatlakozással	TA1010DA01	1 297
HZ-Adapter Herz szelepekhez a M28 x 1.5 csatlakozás és 9.5 mm zárasi mérettől a M30 x 1.5 csatlakozás és 11.5 mm zárasi méretig.	TA1010HZ01	1 367
lopásgátló gyűrű 2080fl	TA2080A001	741
lopásgátló gyűrű 2080fl speciális csavarral	TA2080A002	892
Speciális csavarhúzó lopásgátló gyűrűhöz	TA2080B002	2 554
Speciális szerszám termosztátfej szereléséhez	VA8210A001	1 577

Termosztatikus radiátor szelepféjek

2080 WL (T7500) Távérzékelős termosztát, víz és levegő közeghez



Távérzékelős termosztatikus radiátor szelepféj víz és levegő közegre. Memóriagyűrűvel felszerelve. A memória gyűrű segítségével a hőmérsékleti tartomány korlátozható illetve a kívánt hőmérséklet rögzíthető. Alkalmazható:

- minden Honeywell termosztatikus szeleptesthez,
- minden Honeywell M sorozatú szelephez,
- minden termosztatikus szeleptesthez M30 x 1,5 csatlakozással és 11,5 mm zárási mérettel.

Víz fűtőközegű rendszerekhez és kazános alkalmazásokhoz

- fűtési kaloriferekhez,
- keverőszelepes padlófűtési körökhöz,
- melegvíz tárolókhöz, hőcserélőkhöz, vagy úszómedencékhez.

Beállítás rögzítése	igen
Beállítási tartomány korlátozása	igen
Zárási méret	11,5 mm
Szeleptest-fej csatlakozás	M30 x 1,5
Érzékelő elem hely	távoli
Kapilláris cső hossza	2 m
Hőmérséklet elem	folyadék töltetű
Szín	fehér
Hőm. alapjel tartomány	20 ... 70 °C
Hőmérséklet skála	2..7
Elzárható	nem

	Típus	Listaár HUF
	T750120	9 256

Tartozékok

Lopásvédelmi gyűrű Allan csavarokkal	TA2080A001	741
Lopásvédelmi gyűrű speciális csavarokkal	TA2080A002	892
Speciális csavarhúzó	TA2080B002	2 554
Érzékelő csomag	TA2085A001	3 737
Szerelési csomag érzékelő nélkül	TA2085B001	403
Speciális szerszám a termosztát szereléséhez	VA8210A001	1 577

Termosztatikus radiátor szelepféjek

Távérzékelős radiátor termosztát (T9500)



Termosztatikus radiátor szelepféj, távérzékelővel felszerelve. A hőmérsékleti tartomány behatárolására és rögzítésére is alkalmazható.

- Minden típusú Honeywell termosztatikus radiátor szeleptesthez vagy szelepbetéthez, továbbá
- minden Honeywell M sorozatú szelephez, valamint
- minden termosztatikus radiátor szeleptesthez és minden M30 x 1,5 csatlakozással és 11,5 mm zárási mérettel rendelkező kompakt radiátor szelepbetéthez.

Melegvízes rendszereknél:

- termosztatikus szeleptestekhez, vagy
- kompakt radiátor szelepekhez.

Beállítás rögzítése	igen
Beállítási tartomány korlátozása	igen
Zárási méret	11,5 mm
Szeleptest-fej csatlakozás	M30 x 1,5
Érzékelő elem hely	távoli
Hőmérséklet elem	folyadék töltetű
Szín	fehér (RAL 9010)
Hőm. alapjel tartomány	8 ... 28 °C
Hőmérséklet skála	1..5
Elzárható	igen

Kapilláris cső hossza m	Típus	Listaár HUF
2	T950120W0	16 349
5	T950150W0	20 690

Tartozékok

DA-Adapter a Danfoss klapp csatlakozású RA szelepekhez M30 x 1.5	TA1010DA01	1 297
HZ-Adapter a Herz szelepekhez M28 x 1.5 és 9.5 mm zárási mérettől M30 x 1.5 és 11.5 mm zárási méretig.	TA1010HZ01	1 367

Termosztatikus radiátor szelepfedek

Elektronikus radiátor termosztát



Kiseb fűtési költség és nagyobb komfort a Honeywell Roomtronic HR40-es készülékkel. A HR40 egy elektronikus radiátor termosztát, mely ellátja a hagyományos termosztátok funkcióit. Egy intelligens vezérlő program segítségével a kívánt időben a kívánt hőmérsékleti értéket állítja be bármely szobában.

A Rondostat könnyen felszerelhető szinte minden termosztatikus radiátor szelepre bontás nélkül, a régi termosztatikus fej helyére. A legtöbb hagyományos szeleptestre adapter nélkül felszerelhető (Honeywell, Braukmann, MNG, Heimeier, Junkers, Landis & Gyr, Duogyr).

Szabályzási funkciók a hét minden napjára független időprogramot lehet beállítani a saját hőigényének megfelelő hőmérsékleti értékekkel. A készülék további funkciói: Szelep leragadás elleni és fagyvédelmi funkció, elemcsere jelzés, energia megtakarítás.

Óra funkciók A HR40 a független időprogram segítségével két hőmérsékleti alapjel érték között képes váltani, egyik a komfort beállítási érték, másik a takarékos beállítási érték. Az időprogram szabadon programozható, igazodva az ön egyéni napi és heti időbeosztásához.

Tanúsítványok	CE szabvány
Hőm. alapjel tartomány	8 ... 28 °C
Hőmérséklet elem	NTC20k
Érzékelő elem hely	beépített
Fagyvédelem hőmérséklet	6 °C
Elzárhatóság	igen
Löket	3,2 mm
Elemek	tartozék 2 x AA
Méret (MaxSzéxMé)	80 mm; 50 mm; 105 mm

Önálló szelepszegítő

Termék leírás	Típus	Listaár HUF
Elektronikus radiátor termosztát	HR40	16 189

Szelepszegítő fali vezérlővel

Termék leírás	Típus	Listaár HUF
Elektronikus radiátor termosztát fali vezérlővel, 5 m hosszú kábellel	HR40F	38 358
Elektronikus radiátor termosztát fali vezérlővel, 10 m hosszú kábellel	HR10F	35 932



Tartozékok

Opcionális tápegység HR40, HR40F, HR10F-hez	HN40	14 170
---	------	--------

Szelep adapterek a HR40-hez

Vaillant	HCA1VEL	1 662
Oventrop	HU01	4 399
Herz HR	HU02	5 601
Danfoss RAV/RAVL/RA	EVA1-DANFOSS	1 976

Termosztatikus radiátor szelepfek

T100 R / T100 RS Merülő hőmérséklet érzékelős termosztát



Termosztatikus radiátor szelepfek távérzékelővel ellátva. Alkalmazható

- minden Honeywell termosztatikus radiátor szeleptesthez, és
- minden termosztatikus radiátor szeleptesthez M30 x 1,5 csatlakozással és 11,5 mm zárási mérettel.

A T100R és a T100RS típusú termosztátok vízhőmérséklet szabályzásokhoz alkalmazhatók egytűtű, illetve kétűtű szelepekre szerelve.

Beállítás rögzítése	nem
Beállítási tartomány korlátozása	nem
Zárási méret	11,5 mm
Szeleptest-fej csatlakozás	M30 x 1,5
Érzékelő elem hely	távoli
Kapilláris cső hossza	2 m
Hőmérséklet elem	folyadék töltetű
Szín	fehér (RAL 9010)
Hőmérséklet skála	1..12

T100 R merülőhüvellyel

Hőm. alapjel tartomány °C	Típus	Listaár HUF
10 ... 50	T100R-AA	16 676
30 ... 70	T100R-AB	16 676

T100 RS merülőhüvely nélküli érzékelővel

Hőm. alapjel tartomány °C	Típus	Listaár HUF
10 ... 50	T100RS-DA	16 925
30 ... 70	T100RS-DB	18 932

Thera-RTL (T6102) visszatérő hőmérséklet korlátozó



Visszatérő hőmérséklet korlátozó termosztát, belső hőmérséklet érzékelő elemmel. Nagy megbízhatóság, hőmérséklet behatárolás és rögzítés speciális szerszám nélkül. A Thera-RTL a fűtővíz hőmérsékletét korlátozza radiátoros, padlófűtési vagy kombinált (radiátoros/padlófűtési) rendszerekben.

Beállítás rögzítése	igen
Beállítási tartomány korlátozása	igen
Szeleptest-fej csatlakozás	M30 x 1,5
Zárási méret	11,5 mm
Érzékelő elem hely	belső
Hőmérséklet elem	viasz töltetű
Szín	fehér (RAL 9010)
Hőm. alapjel tartomány	20 ... 50 °C

Típus	Listaár HUF
T6102	4 011

Termosztatikus radiátor szelepféjek

Tartozékok

Fedőgyűrű, fehér	TA1000A001	577
Korlátozó saru, fehér	TA1000B001	1 259
Lopásgátló gyűrű, fehér	TA6900A001	794
Speciális csavarhúzó lopásgátló gyűrűhöz	TA6900B001	2 610

V2000DBB15	V2000DUB15	V2000EBB15	V2000EUB15	V2000HBB15	V2000IBB15	T6102
•	•	•	•	•	•	

Padlófűtési szabályzó készlet (T6101, T6102)



Padlófűtési szabályzó készlet a visszatérő fűtővíz korlátozására, padlófűtési körökben vagy kombinált (padlófűtés/radiátoros fűtés) rendszerekben. Az RTL-egység radiátorral kombinált, vagy radiátor nélküli padlófűtési körökhöz alkalmazható.

Beállítás rögzítése	igen
Beállítási tartomány korlátozása	igen
Közeg típusa	víz vagy víz-glikol keverék, VDI 2035 szerint
Max. üzemi nyomás	10 bar
Max. delta P	1 bar
Szín	fehér (RAL 9010)
További leírás	Az alkalmazható csatlakozásokat lásd a 'Csatlakozás a radiátor szelepekhez' fejezetben.

	Termék leírás	Hőm. alapjel tartomány °C	Kvs érték	Típus	Listaár HUF
1. készlet - Visszatérő hőmérséklet korlátozó, hozzáférhető termosztáttal		20 ... 50	1	T6102RUB15	18 176
2. készlet - Visszatérő hőmérséklet korlátozó, rejtett termosztáttal		20 ... 50	1,7	T6102AUB15	18 020
3. készlet - Helyiség hőmérséklet szabályzó készlet		6 ... 28	1	T6101RUB15	17 465

Termosztatikus radiátor szelepek

BB típusú termosztatikus szeleptest (V2000BB)



Alacsony zajszintű radiátor szeleptest. Zajcsökkentett szeleptányér kialakítás. Üzem közben cserélhető szelepbetét.
Vízközegű fűtőrendszerekhez

Anyagok	Matt nikkelezett vörösöntvény ház, sárgaréz szelepbetét EPDM 'O'gyűrűkkel, nikkelezett csatlakozó hollandi és toldat, fehér színű műanyag zárókupak
Tanúsítványok	EN215 - a részletekért kérem látogassa meg a ' http://www.cert-trv.cenorm.be/ ' honlapunkat.
Közeg típusa	víz vagy víz-glikol keverék, VDI 2035 szerint
Közeg hőm.	2 ... 130 °C
Nyomástűrés	PN10
Max. delta P	1 bar
Zárási méret	11,5 mm
Löket	2,5 mm
Szeleptest-fej csatlakozás	M30 x 1,5
Védőkupak színe	fekete
Kvs érték	0,62
Csatlakozás típusa	belső menetes

BB type TRV bodies to EN215 (D)

Szeleptest alakja	Telepítési hely	DN méret mm	Csatlakozási átmérő coll	Hőcserélő csatlakozás coll	Típus	Listaár HUF
sarok DIN	előremenő	10	3/8	3/8	V2000EBB10	2 039
sarok DIN	előremenő	15	1/2	1/2	V2000EBB15	2 080
sarok DIN	előremenő	20	3/4	3/4	V2000EBB20	2 346
egyenes DIN	előremenő	10	3/8	3/8	V2000DBB10	2 039
térsarok jobbos	előremenő	15	1/2	1/2	V2000DBB15	2 080
egyenes DIN	előremenő	20	3/4	3/4	V2000DBB20	2 346

BB type TRV bodies to EN215 (F)

Szeleptest alakja	Telepítési hely	DN méret mm	Csatlakozási átmérő coll	Hőcserélő csatlakozás coll	Típus	Listaár HUF
sarok NF	előremenő	10	3/8	3/8	V2020EBB10	1 744
sarok NF	előremenő	15	1/2	1/2	V2020EBB15	2 575
sarok NF	előremenő	20	3/4	3/4	V2020EBB20	2 904
egyenes NF	előremenő	10	3/8	3/8	V2020DBB10	1 720
egyenes NF	előremenő	15	1/2	1/2	V2020DBB15	2 520
egyenes NF	előremenő	20	3/4	3/4	V2020DBB20	2 904

Termosztatikus radiátor szelepek



Egyéb BB típusú termosztatikus szeleptest

Szeleptest alakja	Telepítési hely	DN méret mm	Csatlakozási átmérő coll	Hőcserélő csatlakozás coll	Típus	Listaár HUF
axiális	előremenő	10	3/8	3/8	V2000ABB10	2 301
axiális	előremenő	15	1/2	1/2	V2000ABB15	2 373
térsarok balos	előremenő	10	3/8	1/2	V2000LBB10	3 456
térsarok balos	előremenő	15	1/2	1/2	V2000LBB15	3 456
térsarok jobbos	előremenő	10	3/8	1/2	V2000RBB10	3 364
térsarok jobbos	előremenő	15	1/2	1/2	V2000RBB15	3 456
íves	előremenő	15	1/2	1/2	V2000BBB15	3 912

BB típusú TRV szeleptestek a visszatérőbe



Szeleptest alakja	Telepítési hely	DN méret mm	Csatlakozási átmérő coll	Hőcserélő csatlakozás coll	Típus	Listaár HUF
axiális	visszatérő	10	3/8	3/8	V2000HBB10	2 490
axiális	visszatérő	15	1/2	1/2	V2000HBB15	2 676
egyenes	visszatérő	10	3/8	3/8	V2000IBB10	2 490
egyenes	visszatérő	15	1/2	1/2	V2000IBB15	2 676

Tartozékok

Előbeállítható kézikerék	VA2200D001	476
Zárókupak , DN10 méretű szelepekhez	VA2202A010	504
Zárókupak, DN15 méretű szelepekhez	VA2202A015	504
Zárókupak, DN20 méretű szelepekhez	VA2202A020	504
Tömítő gyűrű a zárókupakhoz, DN10 méretű szelepekhez	VA5090A010	196
Tömítő gyűrű a zárókupakhoz, DN15 méretű szelepekhez	VA5090A015	216
Tömítő gyűrű a zárókupakhoz, DN20 méretű szelepekhez	VA5090A020	122
Szervíz készlet a szelepek nyomás alatti cseréjéhez	VA8200A001	62 421
Speciális szerszám a termosztatikus szeleptesthez és fejhez	VA8210A001	1 577

Szervíz alkatrészek

BB típusú szelepbetét	VS1200BB01	1 448
O-gyűrű a BB típusú szelepbetétekhez 1998-ig	VS2200A001	109

Termosztatikus radiátor szelepek

UBG típusú termosztatikus radiátor szeleptest (V2000 UB)



Alacsony zajszintű radiátor szeleptest. Üzem közben cserélhető szelepbetét.
Vízközegű fűtőrendszerekhez.

Anyagok	RG5 vörösöntvény ház DIN 1705 (G-CuSn5ZnPb), sárgaréz szelepbetét, nikkelezett ház és csatlakozó hollandi és toldat, EPDM 'O'gyűrűk és szelepszár tömítés.
Tanúsítványok	EN215 - a részletekért kérem látogassa meg a 'http://www.cert-trv.cenorm.be/' honlapot.
Közeg típusa	víz vagy víz-glikol keverék, VDI 2035 szerint
Közeg hőm.	2 ... 130 °C
Nyomástűrés	PN10
Max. delta P	1 bar
Zárási méret	11,5 mm
Lökét	2,5 mm
Szeleptest-fej csatlakozás	M30 x 1,5
Védőkupak színe	fehér
Telepítési hely	előremenő
Csatlakozás típusa	belső menetes

UBG típusú termosztatikus radiátorszelepek EN215 (DIN)

Szeleptest alakja	DN méret mm	Kvs érték	Csatlakozási átmérő coll	Hőcserélő csatlakozás coll	Típus	Listaár HUF
sarok DIN	10	1,7	3/8	3/8	V2000EUB10	2 039
sarok DIN	15	1,85	1/2	1/2	V2000EUB15	2 080
sarok DIN	20	1,95	3/4	3/4	V2000EUB20	2 346
sarok DIN	25	2,2	1	1	V2000EUB25	6 141
egyenes DIN	10	1,7	3/8	3/8	V2000DUB10	2 039
egyenes DIN	15	1,85	1/2	1/2	V2000DUB15	2 080
egyenes DIN	20	1,95	3/4	3/4	V2000DUB20	2 346
egyenes DIN	25	2,2	1	1	V2000DUB25	6 443

UBG típusú termosztatikus radiátorszelepek EN215 (NF)

Szeleptest alakja	DN méret mm	Kvs érték	Csatlakozási átmérő coll	Hőcserélő csatlakozás coll	Típus	Listaár HUF
sarok NF	10	1,8	3/8	3/8	V2020EUB10	2 352
sarok NF	15	1,8	1/2	1/2	V2020EUB15	2 520
sarok NF	20	1,95	3/4	3/4	V2020EUB20	2 904
egyenes NF	10	0,8	3/8	3/8	V2020DUB10	2 352
egyenes NF	15	1,1	1/2	1/2	V2020DUB15	2 080
egyenes NF	20	1,95	3/4	3/4	V2020DUB20	2 904

Termosztatikus radiátor szelepek



További UBG típusú termosztatikus radiátorszelepek

Szeleptest alakja	DN méret mm	Kvs érték	Csatlakozási átmérő coll	Hőcserélő csatlakozás coll	Típus	Listaár HUF
axiális	10	1,2	3/8	3/8	V2000AUB10	2 301
axiális	15	1,2	1/2	1/2	V2000AUB15	2 373
térsarok balos	10	1	3/8	1/2	V2000LUB10	3 456
térsarok balos	15	1	1/2	1/2	V2000LUB15	3 456
térsarok jobbos	10	1	3/8	1/2	V2000RUB10	3 364
térsarok jobbos	15	1	1/2	1/2	V2000RUB15	3 364
íves	15	1,6	1/2	1/2	V2000BUB15	3 913

Tartozékok

Előbeállítható kézikerek	VA2200D001	476
Zárókupak , DN10 méretű szelepekhez	VA2202A010	504
Zárókupak, DN15 méretű szelepekhez	VA2202A015	504
Zárókupak, DN20 méretű szelepekhez	VA2202A020	504
Tömítő gyűrű a zárókupakhoz, DN10 méretű szelepekhez	VA5090A010	196
Tömítő gyűrű a zárókupakhoz, DN15 méretű szelepekhez	VA5090A015	216
Tömítő gyűrű a zárókupakhoz, DN20 méretű szelepekhez	VA5090A020	122
Szervíz készlet a szelepek nyomás alatti cseréjéhez	VA8200A001	62 421
Speciális szerszám a termosztatikus szeleptesthez és fejhez	VA8210A001	1 577

Szervíz alkatrészek

UBG típusú szelep betét	VS1200UB01	1 569
O-gyűrű a BB, KV és UBG típusú szelepbetétekhez 1998-ig	VS2200A001	109

Termosztatikus radiátor szelepek

SL típusú termosztatikus szelep (V2000SL)



Alacsony működési zajú termosztatikus szelep löket határolt szelepbetéttel (SL). A szelepbetét a rendszer üzeme közben a rendszer üritése nélkül is cserélhető. Vízközegű fűtőrendszerekhez.

Anyagok	Nikkelezett vörösoöntvény ház, sárgaréz szelep betét EPDM 'O'-gyűrűkkel, nikkelezett sárgaréz hollandi és toldat, fehér műanyag védősapka
Tanúsítványok	EN215
Közeg típusa	víz vagy víz-glikol keverék, VDI 2035 szerint
Közeg hőm.	2 ... 130 °C
Nyomástűrés	PN10
Max. delta P	1 bar
Zárási méret	11,5 mm
Löket	2,5 mm
Szeleptest-fej csatlakozás	M30 x 1,5
Előbeállítható	elfordulás korlátozással
Védőkupak színe	fehér
Telepítési hely	előremenő
Csatlakozás típusa	belső és külső menetes

SL típusú szeleptest az EN215 (D) szerint

Szeleptest alakja	DN méret mm	Kvs érték	Csatlakozási átmérő coll	Hőcserélő csatlakozás coll	Típus	Listaár HUF
sarok DIN	15	1,85	1/2	1/2	V2000ESL15	2 777
sarok DIN	20	1,95	3/4	3/4	V2000ESL20	2 851
egyenes DIN	15	1,85	1/2	1/2	V2000DSL15	2 777
egyenes NF	20	1,95	3/4	3/4	V2000DSL20	2 851

SL típusú szeleptest az EN215 (F) szerint

Szeleptest alakja	DN méret mm	Kvs érték	Csatlakozási átmérő coll	Hőcserélő csatlakozás coll	Típus	Listaár HUF
sarok NF	10	1,7	3/8	3/8	V2020ESL10	2 671
sarok NF	15	1,85	1/2	1/2	V2020ESL15	2 927
sarok NF	20	1,95	3/4	3/4	V2020ESL20	3 304
egyenes NF	10	1,7	3/8	3/8	V2020DSL10	2 608
egyenes NF	15	1,85	1/2	1/2	V2020DSL15	2 288
egyenes NF	20	1,95	3/4	3/4	V2020DSL20	3 304

Tartozékok

Előbeállítható kézikerek, korlátozási lehetőséggel	VA2200D001	476
Zárókupak DN10 szelephez	VA2202A010	504
Zárókupak DN15 szelephez	VA2202A015	504
Zárókupak DN20 szelephez	VA2202A020	504
Tömítőgyűrű a zárókupakhoz DN10 mérethez	VA5090A010	196
Tömítőgyűrű a zárókupakhoz DN15 mérethez	VA5090A015	216
Tömítőgyűrű a zárókupakhoz DN20 mérethez	VA5090A020	122
Szerelő készülék a működés közbeni szelepbetét cseréhez	VA8200A001	62 421
Speciális szerszám a szelephez és a termosztatikus fejhez	VA8210A001	1 577

Alkatrészek

SL típusú szelepbetét	VS1200SL01	1 536
-----------------------	------------	-------

Termosztatikus radiátor szelepek

VS típusú előbeállítható termosztatikus szeleptest öblítő pozícióval (V2000VS)



Alacsony zajszintű radiátor szeleptest. Üzem közben cserélhető szelepbetét. Teljesen nyitott állásban öblítő funkció
Vízközegű fűtőrendszereknél.

Anyagok	Nikkelezett RG5 vörösöntvény ház DIN 1705 (G-CuSn5ZnPb), sárgaréz szelepbetét EPDM 'O'gyűrűkkel, nikkelezett sárgaréz hollandi és toldat, beige színű zárókupak
Tanúsítványok	EN215 - a részletekért kérem látogassa meg a ' http://www.cert-trv.cenorm.be/ ' honlapunkat.
Közeg típusa	víz vagy víz-glikol keverék, VDI 2035 szerint
Közeg hőm.	2 ... 130 °C
Nyomástűrés	PN10
Max. delta P	2 bar
Zárási méret	11,5 mm
Löket	2,5 mm
Szeleptest-fej csatlakozás	M30 x 1,5
Előbeállítható	igen
Védőkupak színe	bézs
Telepítési hely	előremenő
Kvs érték	0,72
Csatlakozás típusa	belső menetes

VS típusú szeleptest az EN215 (D) szerint

Szeleptest alakja	DN méret mm	Csatlakozási átmérő coll	Hőcserélő csatlakozás coll	Típus	Listaár HUF
sarok DIN	10	3/8	3/8	V2000EVS10	2 210
sarok DIN	15	1/2	1/2	V2000EVS15	2 278
sarok DIN	20	3/4	3/4	V2000EVS20	3 030
egyenes DIN	10	3/8	3/8	V2000DVS10	2 210
egyenes DIN	15	1/2	1/2	V2000DVS15	2 278
egyenes DIN	20	3/4	3/4	V2000DVS20	3 030

VS típusú szeleptest az EN215 (F) szerint

Szeleptest alakja	DN méret mm	Csatlakozási átmérő coll	Hőcserélő csatlakozás coll	Típus	Listaár HUF
sarok NF	10	3/8	3/8	V2020EVS10	2 847
sarok NF	15	1/2	1/2	V2020EVS15	3 143
sarok NF	20	3/4	3/4	V2020EVS20	3 967
egyenes NF	10	3/8	3/8	V2020DVS10	2 847
egyenes NF	15	1/2	1/2	V2020DVS15	3 143
sarok NF	20	3/4	3/4	V2020DVS20	3 967

Más VS típusú TRV szeleptestek DIN



Szeleptest alakja	DN méret mm	Csatlakozási átmérő coll	Hőcserélő csatlakozás coll	Típus	Listaár HUF
axiális	10	3/8	3/8	V2000AVS10	2 285
axiális	15	1/2	1/2	V2000AVS15	2 517
térsarok balos	10	3/8	1/2	V2000LVS10	3 155
térsarok balos	15	1/2	1/2	V2000LVS15	3 576
térsarok jobbos	10	3/8	1/2	V2000RVS10	3 155
térsarok jobbos	15	1/2	1/2	V2000RVS15	3 155

Termosztatikus radiátor szelepek

Tartozékok

Előbeállítható kézikerek	VA2200D001	476
Zárókupak , DN10 méretű szelepekhez	VA2202A010	504
Zárókupak, DN15 méretű szelepekhez	VA2202A015	504
Zárókupak, DN20 méretű szelepekhez	VA2202A020	504
Tömítő gyűrű a zárókupakhoz, DN10 méretű szelepekhez	VA5090A010	196
Tömítő gyűrű a zárókupakhoz, DN15 méretű szelepekhez	VA5090A015	216
Tömítő gyűrű a zárókupakhoz, DN20 méretű szelepekhez	VA5090A020	122
Szervíz készlet a szelepek nyomás alatti cseréjéhez	VA8200A001	62 421
Precíziós előbeállító kulcs a VS és FS típusú szeleptestekhez	VA8201FV03	7 477
Precíziós előbeállító kulcs a VS, V, FS és FV típusú szeleptestekhez	VA8201FV02	1 247

Szervíz alkatrészek

VS típusú szeleptestét öblítő pozícióval	VS1200VS01	2 590
--	------------	-------

H típusú termosztatikus radiátor szeleptest (V2050)



Termosztatikus radiátor szeleptest nagy átfolyású (H) szeleptesttel. Üzem közben cserélhető szeleptestét a rendszer üritése nélkül.
Vízközegű fűtőrendszerekhez.

Anyagok	RG5 vörösvöntvény ház, sárgaréz csatlakozó hollandi és toldat, sárgaréz szeleptestét EPDM 'O'gyűrűkkel és rozsdamentes szelepszárral
Közeg típusa	víz vagy víz-glikol keverék, VDI 2035 szerint
Közeg hőm.	2 ... 130 °C
Nyomástűrés	PN10
Max. delta P	0,3 bar
Zárási méret	11,5 mm
Löklet	2,9 mm
Szeleptest-fej csatlakozás	M30 x 1,5
Védőkupak színe	fehér
Csatlakozás típusa	belső menetes

H típusú sarok és egyenes termosztatikus radiátor szeleptest (előremenőbe)

Szeleptest alakja	Telepítési hely	DN méret mm	Kvs érték	Csatlakozási átmérő coll	Hőcserélő csatlakozás coll	Típus	Listaár HUF
sarok	előremenő	15	5	1/2	1/2	V2050EH015	4 362
sarok	előremenő	20	7	3/4	3/4	V2050EH020	5 010
sarok	előremenő	25	7	1	1	V2050EH025	6 994
egyenes	előremenő	15	3,5	1/2	1/2	V2050DH015	4 362
egyenes	előremenő	20	5	3/4	3/4	V2050DH020	5 010
egyenes	előremenő	25	5	1	1	V2050DH025	6 994

Termosztatikus radiátor szelepek



H típusú axiális (visszatérő)

Szeleptest alakja	Telepítési hely	DN méret mm	Kvs érték	Csatlakozási átmérő coll	Hőcserélő csatlakozás coll	Típus	Listaár HUF
axiális	előremenő vagy visszatérő	15	5	1/2	1/2	V2050HH015	4 457
axiális	előremenő vagy visszatérő	20	5	3/4	3/4	V2050HH020	5 155

Tartozékok

Előbeállítható, korlátozható kézikerek	VA2200D001	476
Erősített zárókupak DN15 mérethez	VA2202A015	504
Erősített zárókupak DN20 mérethez	VA2202A020	504
Zárókupak tömítőgyűrű DN15 mérethez	VA5090A015	216
Zárókupak tömítőgyűrű DN20 mérethez	VA5090A020	122
Szerelő készülék a szeleppetét üzem közben cseréjéhez	VA8200A001	62 421
Speciális szerszám a szelephez és szelepfejhez	VA8210A001	1 577

Alkatrészek

H típusú szeleppetét	VS1200H020	2 481
O-gyűrű H típusú szelephez O-ring insert for H type valves	VS2200A001	109

MARS sorozatú termosztatikus radiátor szeleptest (V305)



Alacsony zajszintű radiátor szeleptest lökethatárolással, védősapkával
Vízkezőgű fűtőrendszerekhez

Anyagok	Nikkelezett sárgaréz ház, sárgaréz szeleppetét EPDM O-gyűrűkkel és rozsdamentes szelepszárral. Műanyag védősapka. Nikkelezett sárgaréz hollandik és todatok EPDM O-gyűrűkkel.
Közeg típusa	víz vagy víz-glikol keverék, VDI 2035 szerint
Közeg hőm.	2 ... 120 °C
Nyomástűrés	PN10
Zárási méret	11,5 mm
Szeleptest-fej csatlakozás	M30 x 1,5
Előbeállítás	igen

Rendelési számok

Szeleptest alakja	DN méret mm	Kvs érték	Csatlakozási átmérő coll	Típus	Listaár HUF
sarok	10	1,7	3/8	V305ESLGB10	1 744
sarok	15	1,85	1/2	V305ESLGB15	1 895
egyenes	10	1,7	3/8	V305DSLGB10	1 744
egyenes	15	1,85	1/2	V305DSLGB15	1 895

Alkatrészek

Cserélhető szeleppetét	VS1200SLGB01	1 945
Cserélhető kézikerek (10 pcs)	H100-1/2D	6 768
Zárókupak , DN10 méretű szelepekhez	VA2202A010	504
Zárókupak, DN15 méretű szelepekhez	VA2202A015	504
Tömítő gyűrű a VA2202A010 zárókupakhoz	VA5090A010	196
Tömítő gyűrű a VA2202A015 zárókupakhoz	VA5090A015	216
Szervíz készlet	VA8200A001	62 421

Termosztatikus radiátor szelepek

VENUS sorozatú termosztatikus radiátor szeleptest (V320)



Alacsony zajszintű radiátor szeleptest lökethatárolással, védősapkával
Vízközegű fűtőrendszerekhez

Anyagok	Nikkelezett sárgaréz ház, sárgaréz szelepbetét EPDM O-gyűrűvel és rozsdamentes szelepszárral. Műanyag védősapka. Nikkelezett sárgaréz hollandik és toldatok EPDM O-gyűrűvel.
Közeg típusa	víz vagy víz-glikol keverék, VDI 2035 szerint
Közeg hőm.	2 ... 120 °C
Nyomástűrés	PN10
Max. delta P	0,2 bar
Zárási méret	11,5 mm
Szeleptest-fej csatlakozás	M30 x 1,5
Előbeállítható	elfordulás korlátozással
Telepítési hely	előremenő

Rendelési számok

Szeleptest alakja	DN méret mm	Kvs érték	Csatlakozási átmérő coll	Típus	Listaár HUF
sarok	10	1,7	3/8	V320ESLGB10	1 744
sarok	15	1,85	1/2	V320ESLGB15	1 895
egyenes	10	1,7	3/8	V320DSLGB10	1 744
egyenes	15	1,85	1/2	V320DSLGB15	1 895
axiális	15	1,85	1/2	V320RSLGB15	2 560

Alkatrészek

Cserélhető szelepbetét	VS1200SLGB01	1 945
Cserélhető kézikerek	H100-1/2D	6 768
Zárókupak , DN10 méretű szelepekhez	VA2202A010	504
Zárókupak, DN15 méretű szelepekhez	VA2202A015	504
Tömítő gyűrű a VA2202A010-hez	VA5090A010	196
Tömítő gyűrű a VA2202A015-hez	VA5090A015	216
Szervíz készlet	VA8200A001	62 421

Alkatrészek a VA8200A001 készlethez

Termék tartozék	Típus	Listaár HUF
M5 x 10 csavar a kézikerekhez	VS2001A100	116
Kézikerek	VS2400B050	343
O-gyűrű az első csatlakozó fejhez	VS4001A250	116
O-gyűrű a hátsó csőkulcsszárhoz	VS4001A300	395
Csőkulcs adapter a BB, KV, UBG és SC típusú szeleptestekhez	VS8200B010	987
Csőkulcs adapter a V és FV típusú szeleptestekhez	VS8200B194	987
Gumi betét a BB, KV, UBG és SC típusú szelepbetétekhez	VS8200C193	799
Gumi betét a csőkulcs adapterhez a V és FV típusú szelepbetétekhez	VS8200C150	1 247
O-gyűrű készlet	VS8200D001	565
Csőkulcs összeszerelő, hollandi nélkül	VS8200E010	3 878
Hollandi készlet a szelep csatlakozáshoz	VS8200F001	2 244

Termosztatikus radiátor osztószelepek

két - és háromjáratú termosztatikus osztószelep (V2075, V2076, V2077)



Előbeállítható, alacsony zajszintű radiátor szeleptest. Üzem közben cserélhető szelepbetét. Vízközegű fűtőrendszereknél.

Anyagok	Bronz szelepház, réz szelepbetét EPDM O-gyűrűvel és cserélhető szelepszár tömítéssel, szelepszár rozsdamentes anyagból
Közeg típusa	víz vagy víz-glikol keverék, VDI 2035 szerint
Közeg hőm.	2 ... 130 °C
Nyomástűrés	PN10
Max. delta P	1 bar
Zárási méret	11,5 mm
Löket	2,5 mm
Szeleptest-fej csatlakozás	M30 x 1,5
Előbeállítható	igen
Védőkupak színe	bézs
Telepítési hely	előremenő
Csatlakozás típusa	külső menetes
További leírás	

két - és háromjáratú termosztatikus osztószelep (V2075)

Termék leírás	DN méret mm	Kvs érték	Hőcserélő csatlakozás coll	Típus	Listaár HUF
Radiátor csatlakozás bal oldalon	10	2,1	1/2	V2075L0010	5 298
Radiátor csatlakozás bal oldalon	15	2,1	1/2	V2075L0015	5 298
Radiátor csatlakozás bal oldalon	20	2,7	3/4	V2075L0020	5 928
Radiátor csatlakozás jobb oldalon	10	2,1	1/2	V2075R0010	5 298
Radiátor csatlakozás jobb oldalon	15	2,1	1/2	V2075R0015	5 298
Radiátor csatlakozás jobb oldalon	20	2,7	3/4	V2075R0020	5 928

két - és háromjáratú termosztatikus osztószelep (V2077)

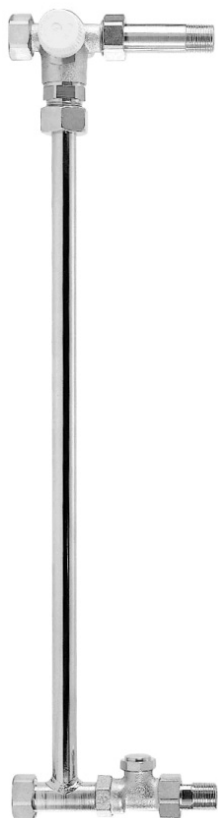
Termék leírás	DN méret mm	Kvs érték	Hőcserélő csatlakozás coll	Típus	Listaár HUF
Radiátor csatlakozás bal oldalon	15	2,1	1/2	V2077L0015	6 749
Radiátor csatlakozás jobb oldalon	15	2,1	1/2	V2077R0015	6 749

Tartozékok

A visszatérő visszamelegedését gátló hosszabbító toldat, a szelepre szerelve, injektorral csatlakoztatva, 1/2	VA5910A015	1 302
Bővítő toldat (lásd fenti) , 3/4	VA5911A020	2 260
Injector a bypass cső szereléséhez, a visszatérő visszamelegedését gátló , 1/2	VA5990A015	6 350
Injector (lásd fenti alkalmazás) , 3/4	VA5990A020	7 674
Adapter a szelep beömlőnyíláshoz	VA6291A300	857
Adapter a bypass-hoz (csak 15 x 1,5 bypass-hoz)	VA6291A360	1 047
Előbeállító kulcs a torlóhoz	VA8203A001	2 168
Speciális torló , 1/2	V2421D0015	2 248
Speciális torló , 3/4	V2421D0020	2 976
Zárókupak , DN10 méretű szelepekhez	VA2202A010	504
Zárókupak , DN15 méretű szelepekhez	VA2202A015	504
Zárókupak , DN20 méretű szelepekhez	VA2202A020	504
Tömítőgyűrű DN10 méretű szelepekhez	VA5090A010	196
Tömítőgyűrű DN15 méretű szelepekhez	VA5090A015	216
Tömítőgyűrű DN20 méretű szelepekhez	VA5090A020	122

Termosztatikus radiátor osztószelepek

Komplett egycsöves átkötő szakaszos radiátor szelepszett (V2075G)



Komplett egycsöves átkötő szakaszos radiátor szelepszett
Egycsöves rendszerek modernizációs munkájához

Közeg típusa	víz vagy víz-glikol keverék, VDI 2035 szerint
Közeg hőm.	2 ... 130 °C
Nyomástűrés	PN10
Zárási méret	11,5 mm
Szeleptest-fej csatlakozás	M30 x 1,5
Előbeállítható	igen
Védőkupak színe	bézs
További leírás	A szerelvény elemei: <ul style="list-style-type: none"> • termosztatikus kétutas osztószelep V2075 hollandival és tömítéssel • toldó hollandival és tömítéssel • Verafix-E torló és acél cső bypass • injectorral és radiátor oldali külső menetes csatlakozó a Verafix-E-hez, tömítéssel

Termék leírás	DN méret mm	Hőcserélő csatlakozás coll	Típus	Listaár HUF
Radiátor csatlakozás bal oldalon	15	1/2	V2075LG015	19 526
Radiátor csatlakozás bal oldalon	20	3/4	V2075LG020	22 506
Radiátor csatlakozás jobb oldalon	15	1/2	V2075RG015	19 526
Radiátor csatlakozás jobb oldalon	20	3/4	V2075RG020	22 506

Radiátor osztószelepek

Négyjáratú osztószelep (V2202/12, V2220)



Négyjáratú osztószelep egy és kétcsöves rendszerekhez. Egycsöves kialakításnál (V2220) előbeállítható radiátor részarány.
Vízközegű fűtőrendszerekhez.

Anyagok	Nikkelezett bronz szelepház, sárgaréz szelepbetét EPDM O-gyűrűvel, toldatok és a zárókupakot nikkelezett rézből.
Közeg típusa	víz vagy víz-glikol keverék, VDI 2035 szerint
Közeg hőm.	2 ... 130 °C
Nyomástűrés	PN10
Előbeállítható	igen
DN méret	15 mm
Hőcserélő csatlakozás	1/2 coll
További leírás	<ul style="list-style-type: none"> • Radiátor csatlakozáshoz menetes toldattal felszerelve • V2220 fordított csatlakozással - a visszatérő egy vonalban van az előre menővel

Négyjáratú osztószelep (V2202, V2212)

Termék leírás	Kvs érték	Csatlakozási átmérő coll	Csatlakozás típusa	Típus	Listaár HUF
egycsöves rendszerekhez	2,1	1/2	belső menetes	V2202Y0015	3 161
egycsöves rendszerekhez	2,1	3/4	belső menetes	V2202X0015	3 161
kétcsöves rendszerekhez	1,6	1/2	belső menetes	V2212Y0015	3 161
kétcsöves rendszerekhez	1,6	3/4	külső menetes	V2212X0015	3 161

Négyjáratú osztószelep fordítóval (V2220)



Termék leírás	Kvs érték	Csatlakozási átmérő coll	Csatlakozás típusa	Típus	Listaár HUF
egy és kétcsöves rendszerekhez	2,4	1/2	belső menetes	V2220Y0015	4 314
egy és kétcsöves rendszerekhez	2,4	3/4	külső menetes	V2220X0015	4 314

Tartozékok

Krómozott acél cső, 15 x 1 mm, hossz: 1100 mm	VA2203A110	974
Zárókupak a radiátor kilépő oldali csavarzatára	VA2202A015	504
Zárókupak tömítőgyűrű	VA5090A015	216
Végdarab	VA5291C015	1 221
Takaró elem a 15, 16 and 18 mm-es csőhöz	VA2201B015	556
Verafix kulcs	VA8300A001	3 315

Radiátor osztószelepek

Termosztatikus osztószelep (V2230, 40, 50, 60)



Termosztatikus osztószelep a radiátor visszatérőbe. Standard radiátor termosztatikus szelepfekhez tervezve. Opcionálisan lándzsás kivitel is létezik, Bypassal is. Előbeállítás választható betéttel. A szelepbetét nyomás alatt is cserélhető. Vízközegű fűtési rendszereknél

- V2240 és V2260 a kétsöves rendszerekhez
- V2230 és V2250 az egysöves rendszerekhez

Anyagok	Matt nikkelezett-vörösvöntvény szelepház, sárgaréz szeleptest EPDM 'O' gyűrűkkel, rozsdamentes szelepszár, nikkelezett réz hollandi és toldat, műanyag zárósapka
Közeg típusa	víz vagy víz-glikol keverék, VDI 2035 szerint
Közeg hőm.	2 ... 130 °C
Nyomástűrés	PN10
Max. delta P	1 bar
Zárási méret	11,5 mm
Löket	2,5 mm
Szeleptest-fej csatlakozás	M30 x 1,5
Telepítési hely	visszatérő
DN méret	15 mm
Hőcserélő csatlakozás	1/2 coll
További leírás	

Kétsöves osztószelep (V2240)

Kvs érték	Csatlakozási átmérő (coll)	Csatlakozás típusa	Típus	Listaár HUF
0,62	1/2	belső menetes	V2240YBB15	4 598
0,62	3/4	külső menetes	V2240XBB15	4 596

Kétsöves osztószelep (V2260)



Kvs érték	Csatlakozási átmérő (coll)	Csatlakozás típusa	Típus	Listaár HUF
0,62	1/2	belső menetes	V2260YBB15	6 032
0,62	3/4	külső menetes	V2260XBB15	6 032

Egysöves osztószelep (V2230)



Kvs érték	Csatlakozási átmérő (coll)	Csatlakozás típusa	Típus	Listaár HUF
1,7	1/2	belső menetes	V2230Y0015	4 667
1,7	3/4	külső menetes	V2230X0015	4 667

Egysöves osztószelep lándzsás kivitelben (V2250)



Kvs érték	Csatlakozási átmérő (coll)	Csatlakozás típusa	Típus	Listaár HUF
1,7	1/2	belső menetes	V2250Y0015	5 928
1,7	3/4	külső menetes	V2250X0015	5 928

Tartozékok

Előbeállítható kézikerek	VA2200D001	476
fedősapka 15, 16 és 18 mm csőhöz, fehér	VA2201B015	556
Szervíz szett nyomás alatti szelepbetét cseréhez	VA8200A001	62 421
Speciális szerszám a TRV fejekhez és testhez	VA8210A001	1 577
Zárókupak	VA2202A015	504
Tömítőgyűrű a zárókupakhoz	VA5090A015	216

Alkatrészek

BB típusú szelepbetét a V2240.BB... és V2260.BB... szelepekhez	VS1200BB01	1 448
UBG típusú szelepbetét a V2230 és V2250 szelepekhez	VS1200UB01	1 569
O-gyűrű , alkalmas a fenti szelepekhez 1998-ig	VS2200A001	109

Radiátor osztószelepek

F típusú radiátor csavarzat (V2270)



Osztószelep a radiátor előremenőbe vagy visszatérőbe. Bypass-al, előbeállítással, fém-fém tömítéssel, O-gyűrűs szeleptest tömítéssel, fémszárú sapka. A szeleptestét nyomás alatt is cserélhető
Vízkegélű fűtési rendszerekénél

Anyagok	Matt nikkelezett-vörösonótvény szelepház; réz szeleptest EPDM O-gyűrűkkel ,nikkelezett réz zárósapka és toldat
Közeg típusa	víz vagy víz-glikol keverék, VDI 2035 szerint
Közeg hőm.	2 ... 130 °C
Nyomástűrés	PN10
Max. delta P	1 bar
Előbeállítható	igen
Telepítési hely	előremenő vagy visszatérő
DN méret	15 mm
Kvs érték	1,5
Hőcserélő csatlakozás	1/2 coll
További leírás	• Radiátor csatlakozáshoz menetes toldattal szállítva.

Csatlakozási átmérő coll	Csatlakozás típusa	Típus	Listaár HUF
1/2	belső menetes	V2270Y0015	4 332
3/4	külső menetes	V2270X0015	4 332

Tartozékok

Takaró rozetta 15, 16 és 18 mm csövekhez, fehér	VA2201B015	556
Zárókupak	VA2202A015	504
Tömítőgyűrű a zárókupakhoz	VA5090A015	216

Radiátor osztószelepek

Termosztatikus lándzsás osztószelep (V2280, 90)



A termosztatikus lándzsás szelepek egy-, illetve kétcsöves radiátoros fűtési rendszerekben alkalmazhatók, a szelepbetét nyomás alatt is cserélhető.

Vízközegű fűtési rendszerekhez.

- V2290 a kétcsöves rendszerekhez,
- V2280 az egycsöves rendszerekhez.

Anyagok	Matt nikkelezett-vörösöntvény szelepház, réz szeleptest, nikkelezett réz zárósapka, fehér műanyag zárókupak.
Közeg típusa	víz vagy víz-glikol keverék, VDI 2035 szerint
Közeg hőm.	2 ... 130 °C
Nyomástűrés	PN10
Max. delta P	1 bar
Zárási méret	11,5 mm
Lököt	2,5 mm
Szeleptest-fej csatlakozás	M30 x 1,5
Védőkupak színe	fehér
DN méret	15 mm
Csatlakozási átmérő	G3/4 coll
Csatlakozás típusa	külső menetes
Hőcserélő csatlakozás	R1/2 coll
További leírás	<ul style="list-style-type: none"> • menetes csatlakozóval ellátott / beépített lándzsászelep • Kvs-érték V2281 a kétcsöves rendszerekben való alkalmazáshoz. • Alkalmazható csatlakozások a 'Csatlakozások az osztószelepekhez' felsorolás alatt.

Szimmetrikus lándzsás szelep (V2280, V2290)

Termék leírás	Kvs érték	Típus	Listaár HUF
Egycsöves rendszerekhez, padló csatlakozással	1,6	V2280XF015	7 947
Két csöves rendszerekhez, padló csatlakozással	1,3	V2290XF015	8 067

Tartozékok

Előbeállítható kézikerek	VA2200D001	476
Szervíz szett nyomás alatti szelepbetét cseréhez	VA8200A001	62 421
Speciális szerszám a termosztatikus szelepfekhez és testhez	VA8210A001	1 577
Előbeállító szerszám a V2280 és V2290-hez	VA8300A001	3 315

Alkatrészek

UBG típusú termosztatikus szelepbetét	VS1200UB02	1 481
---------------------------------------	------------	-------

Radiátor osztószelepek

Csatlakozók osztószelepekhez

Csőcsatlakozások hollandikkal a

- belső menetes szelepekhez: minden V2202, 12, 20, 30, 40, 50, 60 és 70 'Y' típusú osztószelepekhez. Megjegyzés: ezek a szelepek csőcsatlakozásokkal szállítva
- külső menetes szelepekhez: minden V2202, 12, 20, 30, 40, 50, 60, 70, 80, 81 és 90 'X' típusú osztószelepek és V2480 típusú radiátor csavarzat. Megjegyzés: ezek a szelepek csőcsatlakozásokkal szállítva

Csőcsatlakozók belső menethez

Termék tartozék	Típus	Listaár HUF
2 roppantógyűrűs csatlakozó réz és lágyacél csőhöz 1/2 x 10 mm	VA621A1510	528
2 roppantógyűrűs csatlakozó réz és lágyacél csőhöz 1/2 x 12 mm	VA621A1512	528
2 roppantógyűrűs csatlakozó réz és lágyacél csőhöz 1/2 x 15 mm	VA621A1515	528
2 roppantógyűrűs csatlakozó réz és lágyacél csőhöz 1/2 x 16 mm	VA621A1516	528
2 roppantógyűrűs csatlakozó réz és lágyacél csőhöz 1/2 x 18 mm	VA621A1518	747
2 csatlakozó ötrétegű csőhöz 1/2 x 14 mm	VA622B1514	1 346
2 csatlakozó ötrétegű csőhöz , 1/2 x 16 mm	VA622B1516	1 346
Szűkítő , 1 inch cső -> 1/2 inch szelep	VA6290A260	1 297
Szűkítő , 1 1/4 inch cső -> 1/2 inch szelep	VA6290A280	2 058
Szűkítő , 1 inch cső -> 3/4 inch szelep	VA6290A285	1 297
Szűkítő , 1 1/4 inch cső -> 3/4 inch szelep	VA6290A305	2 197

Csőcsatlakozók külső menethez

Termék tartozék	Típus	Listaár HUF
2 csatlakozó réz és lágyacél csőhöz 3/4 x 10 mm	VA7200A010	1 499
2 csatlakozó réz és lágyacél csőhöz 3/4 x 12 mm	VA7200A012	1 499
2 csatlakozó réz és lágyacél csőhöz 3/4 x 14 mm	VA7200A014	1 499
2 csatlakozó réz és lágyacél csőhöz 3/4 x 15 mm	VA7200A015	1 499
2 csatlakozó réz és lágyacél csőhöz 3/4 x 16 mm	VA7200A016	1 499
2 csatlakozó réz és lágyacél csőhöz 3/4 x 18 mm	VA7200A018	1 499
2 csatlakozó műanyag csőhöz 3/4 x 12 x 2 mm	VA7210A012	1 499
2 csatlakozó műanyag csőhöz, 3/4 x 14 x 2 mm	VA7210A014	1 499
2 csatlakozó műanyag csőhöz, 3/4 x 16 x 2 mm	VA7210A016	1 499
2 csatlakozó műanyag csőhöz, 3/4 x 17 x 2 mm	VA7210A017	1 499
2 csatlakozó műanyag csőhöz, 3/4 x 18 x 2 mm	VA7210A018	1 499
2 csatlakozó ötrétegű csőhöz , 3/4 x 14 x 2 mm	VA7220A014	2 057
2 csatlakozó ötrétegű csőhöz , 3/4 x 16 x 2 mm	VA7220A016	2 057
2 csatlakozó ötrétegű csőhöz , 3/4 x 18 x 2 mm	VA7220A018	2 057

Radiátor és cső toldatok külső menethez

Termék tartozék	Típus	Listaár HUF
Standard hollandi	VA5000A015	731
Nikkelezett hollandi	VA5000B015	778
Standard menetes toldat	VA5200A015	841
Végig menetes toldat	VA5201A015	675
Bővítő toldat , hossz 76 mm, kb. 65 mm menet	VA5204A015	934
Nikkelezett íves radiátor bekötő idom	VA5219C015	1 221
Forrasztható toldat 15 mm csőhöz	VA5230A015	533

Kézi radiátor szelepek

Optimal-plus (V2652) Kézi radiátor szelep



Kézi radiátorszelep, termostatikus működési módra is felhasználható
Vízközegű fűtőrendszereknél egy és kétcsöves rendszerekhez

Anyagok	Nikkelezett vörösontrvény ház ,réz szelepbetét EPDM 'O'gyűrűkkel, nikkelezett csatlakozó hollandi, EPDM 'O'gyűrűkkel
Telepítési hely	előremenő
Közeg típusa	víz vagy víz-glikol keverék, VDI 2035 szerint
Közeg hőm.	2 ... 90 °C
Nyomástűrés	PN10
Zárási méret	11,5 mm
Szeleptest-fej csatlakozás	M30 x 1,5
Előbeállítás	nem

Szeleptest alakja	DN méret mm	Kvs érték	Csatlakozási átmérő coll	Menet típus	Típus	Listaár HUF
sarok	10	2,1	R 3/8	-	V2652E0010	1 848
sarok	15	2,3	R 1/2	NPT	V2652E0015	1 973
sarok	20	2,7	R 3/4	-	V2652E0020	2 555
egyenes	10	1,7	R 3/8	-	V2652D0010	2 055
egyenes	15	1,8	R 1/2	-	V2652D0015	2 193
egyenes	20	2,2	R 3/4	-	V2652D0020	2 756

Tartozékok

Zárókupak , DN10 méretű szelepekhez	VA2202A010	504
Zárókupak, DN15 méretű szelepekhez	VA2202A015	504
Zárókupak, DN20 méretű szelepekhez	VA2202A020	504
Tömítő gyűrű a zárókupakhoz, DN10 méretű szelepekhez	VA5090A010	196
Tömítő gyűrű a zárókupakhoz, DN15 méretű szelepekhez	VA5090A015	216
Tömítő gyűrű a zárókupakhoz, DN20 méretű szelepekhez	VA5090A020	122
Szervíz készlet a szelepek nyomás alatti cseréjéhez	VA8200A001	62 421

MARS sorozatú Premium kéziszelep (V300)



Premium kézi szelep, alkalmas a termostatikus működésre is.
Vízközegű fűtőrendszerekhez.

Anyagok	Nikkelezett réz szelepház, sárgarézt szelepbetét EPDM O-gyűrűkkel és rozsdamentes szelepszárral, fehér műanyag kézikerek, nikkelezett hollandi és toldat EPDM O-gyűrűkkel
Közeg típusa	víz vagy víz-glikol keverék, VDI 2035 szerint
Közeg hőm.	2 ... 120 °C
Nyomástűrés	PN10
Zárási méret	11,5 mm
Szeleptest-fej csatlakozás	M30 x 1,5

Kézi radiátor szelepek

Rendelési számok

Szeleptest alakja	DN méret mm	Kvs érték	Csatlakozási átmérő coll	Típus	Listaár HUF
sarok	10	1,62	3/8	V300EBB10	1 646
sarok	15	1,62	1/2	V300EBB15	1 744
egyenes	10	1,47	3/8	V300DBB10	1 646
egyenes	15	1,47	1/2	V300DBB15	1 744

Alkatrészek

Cserélhető szelepbetét	VS1200BB01	1 448
Cserélhető kézikerek (10 db)	H100-1/2D	6 768
Zárókupak DN10 szelephez	VA2202A010	504
Zárókupak DN15 szelephez	VA2202A015	504
Tömítő gyűrű a zárókupakhoz VA2202A010	VA5090A010	196
Tömítő gyűrű zárókupakhoz VA2202A015	VA5090A015	216
Szerviz készülék	VA8200A001	62 421

VENUS sorozatú Premium kéziszelep (V310)



Premium kézi szelep, alkalmazható termosztatikus működésre is.
Vízkezelő fűtőrendszerekhez

Anyagok

Szelepház: nikkelezett sárgaréz, szelepbetét sárgaréz, rozsdamentes acél szelepszár, sárgaréz hüvely és EPDM tömítés, kézikerek: fehér műanyag, hollandi: nikkelezett sárgaréz radiátor csatlakozó: nikkelezett sárgaréz, EPDM O-gyűrű.

Közeg típusa

víz vagy víz-glikol keverék, VDI 2035 szerint

Közeg hőm.

2 ... 120 °C

Nyomástűrés

PN10

Zárási méret

11,5 mm

Szeleptest-fej csatlakozás

M30 x 1,5

Rendelési számok

Szeleptest alakja	DN méret mm	Kvs érték	Csatlakozási átmérő coll	Típus	Listaár HUF
sarok	10	0,59	3/8	V310EBB10	1 646
sarok	15	0,59	1/2	V310EBB15	1 744
egyenes	10	0,59	3/8	V310DBB10	1 646
egyenes	15	0,59	1/2	V310DBB15	1 744
axiális	15	0,59	1/2	V310RBB15	2 800

Alkatrészek

Cserélhető szelepbetét	VS1200BB01	1 448
Cserélhető kézikerek (10 db)	H100-1/2D	6 768
Zárókupak DN10 szelephez	VA2202A010	504
Zárókupak DN15 szelephez	VA2202A015	504
Tömítő gyűrű a zárókupakhoz VA2202A010	VA5090A010	196
Tömítő gyűrű zárókupakhoz VA2202A015	VA5090A015	216
Szerviz készülék	VA8200A001	62 421

Radiátor csavarzatok

Verafix-E (V2420) előbeállítható radiátor csavarzatok



A verafix-E előbeállítható radiátor csavarzatok radiátorok visszatérő vezetékébe kerülnek beépítésre, elsősorban kétcsöves rendszerekben, illetve speciális egycsöves alkalmazásoknál. Vízközegű fűtési rendszerekhez.

Anyagok	Nikkelezett RG5 vörösréz ház DIN 1705 szerint, réz szelepbetét EPDM gyűrűvel. Nikkelezett réz védősapka teflon tömítéssel.
Elzárhatóság	igen
Előbeállítás	igen
Leeresztés/feltöltés támogatása	igen
Mérés támogatása	nem
Telepítési hely	visszatérő
Közeg típusa	víz vagy víz-glikol keverék, VDI 2035 szerint
Közeg hőm.	2 ... 130 °C
Nyomástűrés	PN10
További leírás	<ul style="list-style-type: none"> • Elzárható, töltés és ürítés funkció nincs. • Alkalmazható csatlakozók listáját lásd a 'Csatlakozók a radiátor szelepekhez' címszó alatt.

Verafix-E

Szeleptest alakja	DN méret mm	Kvs érték	Csatlakozási átmérő coll	Csatlakozás típusa	Típus	Listaár HUF
sarok DIN	10	1,7	3/8	belső menetes	V2420E0010	1 437
sarok DIN	15	1,7	1/2	belső menetes	V2420E0015	1 437
sarok DIN	20	1,7	3/4	belső menetes	V2420E0020	2 062
egyenes DIN	10	1,4	3/8	belső menetes	V2420D0010	1 437
egyenes DIN	15	1,45	1/2	belső menetes	V2420D0015	1 437
egyenes DIN	20	1,5	3/4	belső menetes	V2420D0020	2 062

Verafix-E külső menetes

Szeleptest alakja	DN méret mm	Kvs érték	Csatlakozási átmérő coll	Csatlakozás típusa	Típus	Listaár HUF
egyenes	15	1,45	3/4	külső menetes	V2426D0015	1 631

Tartozékok

Ürítő adapter	VA3300A001	2 822
Előbeállító szerszám	VA8300A001	3 315

Alkatrészek

Nikkelezett fedőkupak	VS3301C001	260
Tömítőgyűrű a fedőkupakhoz	VS3302A001	116
Szelepbetét	VS1300VF02	226
Zárókupak a DN10 mérethez	VA2202A010	504
Zárókupak a DN15 mérethez	VA2202A015	504
Zárókupak a DN20 mérethez	VA2202A020	504
Tömítőgyűrű a zárókupakhoz a DN10 mérethez	VA5090A010	196
Tömítőgyűrű a zárókupak a DN15 mérethez	VA5090A015	216
Tömítőgyűrű a zárókupak a DN20 mérethez	VA5090A020	122

Radiátor csavarzatok

Veramax előbeállítható radiátor csavarzat (V2430, V2440)



Előbeállítható, nagy kvs-sel rendelkező radiátor csavarzat radiátoros körök előremenő vagy visszatérő ágába. Mindkét áramlási irányba beköthető. Elzárható, előbeállítható Melegvízes és alacsony nyomású gőz fűtési rendszerekben

Anyagok	RG5 vörösöntvény ház DIN 1705, sárgaréz hollandi és toldat EPDM O-gyűrűkkel
Elzárhatóság	igen
Előbeállítás	igen
Leeresztés/feltöltés támogatása	nem
Mérés támogatása	nem
Telepítési hely	visszatérő
Közeg típusa	víz vagy víz-glikol keverék, VDI 2035 szerint
Közeg hőm.	2 ... 130 °C
Nyomástűrés	PN10
Csatlakozás típusa	belső menetes

Veramax nikkelezett toldattal

Szeleptest alakja	DN méret mm	Kvs érték	Csatlakozási átmérő coll	Típus	Listaár HUF
kompakt sarok	15	5	1/2	V2430E0015	3 279
sarok	15	7	1/2	V2440E0015	4 831
sarok	20	7	3/4	V2440E0020	5 408
sarok	25	7	1	V2440E0025	7 358
egyenes	15	5	1/2	V2440D0015	5 121
egyenes	20	5	3/4	V2440D0020	5 856
egyenes	25	5	1	V2440D0025	8 116

Alkatrészek

Speciális Veramax szerszám	VA8300A001	3 315
----------------------------	------------	-------

MARS sorozatú radiátor csavarzat (V330)



A MARS sorozatú radiátor csavarzat a fűtési rendszerek radiátorainak, vagy egyéb hőcserélőinek csatlakoztatására használható. A szelep a radiátor visszatérő csatlakozójára telepíthető, elzáró funkciójával lehetővé téve a radiátor fűtési körről való leválasztását, például felújítás alkalmával. Vízközegű fűtőrendszerekhez.

Anyagok	Nikkelezett réz szelepház, hollandi és toldat nikkelvezett réz EPDM O-gyűrűkkel, nikkelezett zárókupak
Elzárhatóság	igen
Telepítési hely	visszatérő
Közeg típusa	víz vagy víz-glikol keverék, VDI 2035 szerint
Közeg hőm.	2 ... 120 °C
Nyomástűrés	PN10

Rendelési számok

Szeleptest alakja	DN méret mm	Csatlakozási átmérő coll	Típus	Listaár HUF
sarok	10	3/8	V330E010	1 096
sarok	15	1/2	V330E015	1 197
egyenes	10	3/8	V330D010	1 096
egyenes	15	1/2	V330D015	1 197

Radiátor csavarzatok

VENUS sorozatú radiátor csavarzat (V340)



A VENUS sorozatú radiátor csavarzat a fűtési rendszerek radiátorainak, vagy egyéb hőcserélőinek csatlakoztatására használható. A szelep a radiátor visszatérő csatlakozójára telepíthető, elzáró funkciójával lehetővé téve a radiátor fűtési körről való leválasztását, például felújítás alkalmával. Vízközegű fűtőrendszereknél

Anyagok	Nikkelezett réz szelepház, nikkelezett zárósapka, nikkelezett hollandik EPDM O-gyűrűkkel
Elzárhatóság	igen
Telepítési hely	visszatérő
Közeg típusa	víz vagy víz-glikol keverék, VDI 2035 szerint
Közeg hőm.	2 ... 120 °C
Nyomástűrés	PN10

Rendelési számok

Szeleptest alakja	DN méret mm	Csatlakozási átmérő coll	Típus	Listaár HUF
sarok	10	3/8	V340E010	1 096
sarok	15	1/2	V340E015	1 197
egyenes	10	3/8	V340D010	1 096
egyenes	15	1/2	V340D015	1 197

Szelepbetétek kompakt radiátorokhoz

Szelepbetét (V200N, V200S)



Alacsony zajú termostatikus szelepbetétek, előbeállítható löket korlátozással.
Vízkegű fűtőrendszerekhez.

Anyagok	Sárgaréz anyagból, EPDM O-gyűrűkkel és szelepszár tömítéssel, rozsdamentes szelepszár
Közeg típusa	víz vagy víz-glikol keverék, VDI 2035 szerint
Közeg hőm.	2 ... 130 °C
Nyomástűrés	PN10
Max. delta P	1 bar
Zárási méret	11,5 mm
Löket	2,5 mm
Szeleptest-fej csatlakozás	M30 x 1,5
Előbeállítható	elfordulás korlátozással
Védőkupak színe	fehér
Hőcserélő csatlakozás	1/2 coll

	Kvs érték	Típus	Listaár HUF
	1,5	V200NCUB15	1 426
	1,1	V200SCUB15	1 678

Szelepbetétek kompakt radiátorokhoz

Therafix (V2464, V2474) előbeállítható H-blokkok beépített termostatikus szeleppel



Előbeállítható H-blokkok, beépített termostatikus szeleppel, lezárási, töltési-ürítési lehetőséggel. Alkalmos 3/4" külső vagy 1/2" belső menetes radiátor csatlakozásokhoz.

Anyagok	Réz szelepbetét, matt nikkelezett-vörösoöntvény szelepház, EPDM vagy NBR O-gyűrűk
Elzárhatóság	igen
Előbeállítás	igen
Leeresztés/feltöltés támogatása	igen
Mérés támogatása	nem
Telepítési hely	előremenő és visszatérő
Közeg típusa	víz vagy víz-glikol keverék, VDI 2035 szerint
Közeg hőm.	2 ... 130 °C
Nyomástűrés	PN16
Betáp/visszatérő csatlakozás távolsága	50 mm
DN méret	15 mm
Csatlakozási átmérő	3/4 coll
Csatlakozás típusa	külső menetes
További leírás	Alkalmazható csatlakozások a 'Csatlakozók a radiátor szelepekhez' adatlapon találhatóak.

Kétcsöves rendszerekhez (V2474)

Szeleptest alakja	Kvs érték	Hőcserélő csatlakozás coll	Típus	Listaár HUF
sarok	0,6	3/4	V2474EX020	7 984
sarok	0,6	1/2	V2474EY015	8 408
egyenes	0,6	3/4	V2474DX020	7 984
egyenes	0,6	1/2	V2474DY015	8 408

Egycsöves rendszerekhez (V2464)



Szeleptest alakja	Kvs érték	Hőcserélő csatlakozás coll	Típus	Listaár HUF
sarok	1,7	3/4	V2464EX020	6 146
sarok	1,7	1/2	V2464EY015	6 472
egyenes	1,7	3/4	V2464DX020	6 146
egyenes	1,7	1/2	V2464DY015	6 472

Tartozékok

Töltő-ürítő adapter	VA3300A001	2 822
Speciális Verafix kulcs	VA8300A001	3 315

Alkatrészek

Cserélhető termostatikus radiátorszelep-betét kétcsöves rendszerhez	VS1200BB01	1 448
Cserélhető termostatikus radiátorszelep-betét egycsöves rendszerhez	VS1200UB01	1 569

Szelepbetétek kompakt radiátorokhoz

Verafix-VK előbeállítható radiátorcsavarzat (V2461, V2471)



A Verafix-VKE előbeállítható radiátorcsavarzat kompakt radiátorokhoz alkalmazható. Előbeállítással, elzárási funkcióval, üritési lehetőséggel. A Verafix-VK 1/2" belső menetes és 3/4" külső menetes kivitelekben készül.

A Verafix-VK melegvízes fűtési rendszerekben alkalmazható.

Anyagok	Réz szelepbetét, matt nikkelezett-vörösöntvény szelepház, EPDM vagy NBR O-gyűrűk
Elzárhatóság	igen
Előbeállítás	igen
Leeresztés/feltöltés támogatása	igen
Mérés támogatása	nem
Telepítési hely	előremenő és visszatérő
Közeg típusa	víz vagy víz-glikol keverék, VDI 2035 szerint
Közeg hőm.	2 ... 110 °C
Nyomástűrés	PN10
Betáp/visszatérő csatlakozás távolsága	50 mm
DN méret	15 mm
Csatlakozási átmérő	3/4 coll
Csatlakozás típusa	külső menetes
További leírás	Megjegyzés: A folyásirány választható, a megadott kvs értékek mindkét folyásirányra érvényesek <ul style="list-style-type: none"> • A rendszer üzeme közben szabályozható a radiátor térfogatárama

Verafix-VK kétcsöves rendszerekhez

Szeleptest alakja	Kvs érték	Hőcserélő csatlakozás coll	Típus	Listaár HUF
sarok	1,5	G3/4A	V2471EX20	3 315
sarok	1,5	G1/2	V2471EY15	3 475
egyenes	1,5	G3/4A	V2471DX20	3 315
egyenes	1,5	G1/2	V2471DY15	3 475

Verafix-VK egycsöves rendszerekhez



Szeleptest alakja	Kvs érték	Hőcserélő csatlakozás coll	Típus	Listaár HUF
sarok	1,23	G3/4A	V2461EX20	4 096
sarok	1,23	G1/2	V2461EY15	4 249
egyenes	1,15	G3/4A	V2461DX20	4 096
egyenes	1,15	G1/2	V2461DY15	4 249

Tartozékok

Töltő-ürítő adapter	VA3300B001	4 823
---------------------	------------	-------

Szelepbetétek kompakt radiátorokhoz

Verafix-VKE (V2476) előbeállítható radiátorcsavarzat kompakt radiátorokhoz



A Verafix-VKE előbeállítható radiátorcsavarzat kompakt radiátorokhoz alkalmazható, kötéstávolsága 50 mm. Beépített szelepes radiátorokhoz alkalmazható kétcsöves rendszerekben, a radiátor szabályzására és egyedi elzárására.

A Verafix-VKE melegvízes fűtési rendszerekben alkalmazható. A Verafix-VKE 1/2" belső menetes és 3/4" külső menetes, sarok és egyenes kivitelekben készül, alkalmazható minden olyan kompakt radiátorhoz, amely kötéstávolsága 50mm.

Anyagok	Réz szelepbetét, matt nikkelezett-vörösoöntvény szelepház, EPDM vagy NBR O-gyűrűk
Elzárhatóság	igen
Előbeállítás	igen
Leeresztés/feltöltés támogatása	nem
Mérés támogatása	nem
Telepítési hely	előremenő és visszatérő
Közeg típusa	víz vagy víz-glikol keverék, VDI 2035 szerint
Közeg hőm.	2 ... 110 °C
Nyomástűrés	PN10
Betáp/visszatérő csatlakozás távolsága	50 mm
DN méret	15 mm
Kvs érték	1,5
Csatlakozási átmérő	3/4 coll
Csatlakozás típusa	külső menetes

Szeleptest alakja	Hőcserélő csatlakozás coll	Típus	Listaár HUF
sarok	G3/4A	V2476EX020	2 462
sarok	G1/2	V2476EY015	2 614
egyenes	G3/4A	V2476DX020	2 462
egyenes	G1/2	V2476DY015	2 614

Szelepbetétek kompakt radiátorokhoz

Verafix-VKE H-blokk kompakt radiátorokhoz (V2495)



A Verafix-VKE radiátor csavarzat 50mm kötéstávolságú beépített szelepes radiátorokhoz alkalmazható, kétcsöves rendszerekben. A csavarzat alkalmas a radiátor kizárására. Vízközegű fűtési rendszerekhez.

Anyagok	A szerelvényház présöntött sárgaréz, a szelepbetét sárgaréz EPDM vagy PTFE tömítésekkel.
Elzárhatóság	igen
Telepítési hely	előremenő és visszatérő
Közeg típusa	víz
Közeg hőm.	2 ... 120 °C
Nyomástűrés	PN10
Betáp/visszatérő csatlakozás távolsága	50 mm
DN méret	15 mm
Csatlakozási átmérő	3/4 coll
További leírás	Alkalmazható csatlakozásokhoz lásd 'Radiátor szelep csatlakozások'.

Cikkszámok

Szeleptest alakja	Kvs érték	Csatlakozás típusa	Hőcserélő csatlakozás coll	Típus	Listaár HUF
sarok	1,8	külső menetes	G3/4A	V2495EX020A	1 820
sarok	1,8	belső menetes	G1/2	V2495EY015A	1 820
egyenes	3,5	külső menetes	G3/4A	V2495DX020	1 820
egyenes	3,5	belső menetes	G1/2	V2495DY015	1 820

Tartozékok

Menetes csatlakozó adapter (2 db)	VS3295A015	403
2db csatlakozó réz és lágyacél csőhöz 3/4" x 10 mm	VA7200A010	1 499
2db csatlakozó réz és lágyacél csőhöz 3/4" x 12 mm	VA7200A012	1 499
2db csatlakozó réz és lágyacél csőhöz 3/4" x 14 mm	VA7200A014	1 499
2db csatlakozó réz és lágyacél csőhöz 3/4" x 15 mm	VA7200A015	1 499
2db csatlakozó réz és lágyacél csőhöz 3/4" x 16 mm	VA7200A016	1 499
2db csatlakozó réz és lágyacél csőhöz 3/4" x 18 mm	VA7200A018	1 499
2db csatlakozó műanyag csőhöz 3/4" x 14 x 2 mm	OT112M-3/4D	1 204
2db csatlakozó műanyag csőhöz 3/4" x 16 x 2 mm	OT112M-3/4F	1 204
2db csatlakozó műanyag csőhöz 3/4" x 16 x 2.2 mm	OT112M-3/4F2	1 204
2db csatlakozó műanyag csőhöz 3/4" x 17 x 2 mm	OT112M-3/4G	1 204
2db csatlakozó műanyag csőhöz 3/4" x 18 x 2 mm	OT112M-3/4H	1 204
2db csatlakozó ötrétegű csőhöz 3/4" x 14 x 2 mm	OT113M-3/4D	1 406
2db csatlakozó ötrétegű csőhöz 3/4" x 16 x 2 mm	OT113M-3/4F	1 172
2db csatlakozó ötrétegű csőhöz 3/4" x 18 x 2 mm	OT113M-3/4H	1 406
2db csatlakozó réz csőhöz 3/4" x 10 mm	OT114M-3/4B	1 070
2db csatlakozó réz csőhöz 3/4" x 12 mm	OT114M-3/4C	1 070
2db csatlakozó réz csőhöz 3/4" x 14 mm	OT114M-3/4D	1 070
2db csatlakozó réz csőhöz 3/4" x 15 mm	OT114M-3/4E	1 070
2db csatlakozó réz csőhöz 3/4" x 16 mm	OT114M-3/4F	1 070
2db csatlakozó réz csőhöz 3/4" x 18 mm	OT114M-3/4H	1 070

Szelepbetétek kompakt radiátorokhoz

Verafix-VKE H-Blokk kompakt radiátorokhoz (V2496)



A Verafix-VKE radiátor csavarzat 50mm kötéstávolságú beépített szelepes radiátorokhoz alkalmazható, kétcsöves rendszerekben. A csavarzat alkalmas a radiátor kizárására. Vízközegű fűtési rendszerekhez.

Anyagok	A szerelvényház présöntött sárgaréz, a szelepbetét sárgaréz EPDM vagy PTFE tömítésekkel.
Elzárhatóság	igen
Telepítési hely	előremenő és visszatérő
Közeg típusa	víz
Közeg hőm.	2 ... 120 °C
Nyomástűrés	PN10
Betáp/visszatérő csatlakozás távolsága	50 mm
DN méret	15 mm
Csatlakozási átmérő	3/4 coll
Csatlakozás típusa	külső menetes
További leírás	<ul style="list-style-type: none"> • Változtatható áramlási irány. Az átfolyási adatok mindkét áramlási irányra érvényesek. • Robosztus sárgaréz ház • 3/4"-os külső menetes csőcsatlakozás réz, lágyacél, műanyag és ötrétegű csövekhez • 1/2"-os belső-, vagy 3/4"-os külső menetes radiátorokhoz

Cikkszámok

Szeleptest alakja	Kvs érték	Hőcserélő csatlakozás (coll)	Típus	Listaár HUF
sarok	1,8	G3/4A	V2496EX020A	2 062
sarok	1,8	G1/2	V2496EY015A	2 062
egyenes	3,5	G3/4A	V2496DX020	2 062
egyenes	3,5	G1/2	V2496DY015	2 062

Tartozékok

Menetes csatlakozó adapter (2 db)	VS3296A015	404
Lapos tömítés	VA5096A015	234
Lapos tömítés és kónuszos csatlakozó (2 db)	VA5096B015	314
2db csatlakozó réz és lágyacél csőhöz 3/4" x 10 mm	VA7200A010	1 499
2db csatlakozó réz és lágyacél csőhöz 3/4" x 12 mm	VA7200A012	1 499
2db csatlakozó réz és lágyacél csőhöz 3/4" x 14 mm	VA7200A014	1 499
2db csatlakozó réz és lágyacél csőhöz 3/4" x 15 mm	VA7200A015	1 499
2db csatlakozó réz és lágyacél csőhöz 3/4" x 16 mm	VA7200A016	1 499
2db csatlakozó réz és lágyacél csőhöz 3/4" x 18 mm	VA7200A018	1 499
2db csatlakozó műanyag csőhöz 3/4" x 14 x 2 mm	OT112M-3/4D	1 204
2db csatlakozó műanyag csőhöz 3/4" x 16 x 2 mm	OT112M-3/4F	1 204
2db csatlakozó műanyag csőhöz 3/4" x 16 x 2.2 mm	OT112M-3/4F2	1 204
2db csatlakozó műanyag csőhöz 3/4" x 17 x 2 mm	OT112M-3/4G	1 204
2db csatlakozó műanyag csőhöz 3/4" x 18 x 2 mm	OT112M-3/4H	1 204
2db csatlakozó ötrétegű csőhöz 3/4" x 14 x 2 mm	OT113M-3/4D	1 406
2db csatlakozó ötrétegű csőhöz 3/4" x 16 x 2 mm	OT113M-3/4F	1 172
2db csatlakozó ötrétegű csőhöz 3/4" x 18 x 2 mm	OT113M-3/4H	1 406
2db csatlakozó réz csőhöz 3/4" x 10 mm	OT114M-3/4B	1 070
2db csatlakozó réz csőhöz 3/4" x 12 mm	OT114M-3/4C	1 070
2db csatlakozó réz csőhöz 3/4" x 14 mm	OT114M-3/4D	1 070
2db csatlakozó réz csőhöz 3/4" x 15 mm	OT114M-3/4E	1 070
2db csatlakozó réz csőhöz 3/4" x 16 mm	OT114M-3/4F	1 070
2db csatlakozó réz csőhöz 3/4" x 18 mm	OT114M-3/4H	1 070

Radiátor szelep csatlakozók

Radiátorszelep csatlakozók

Csatlakozók, hollandik, tömítőgyűrűk és toldatok

- belső menetes szelepekhez: minden V2000 Sorozat és V2050 TRV szeleptestek, V26xx (Mira-3 és Optimal-plus) kézikerekes szelepek, V24xx (Therafix, Verafix és Veramax) belső menetes radiátor csavarzatok;
- külső menetes szelepekhez : minden V2000 Sorozatú TRV szelepek, V22xx osztószelepek, V24xx radiátor csavarzatok külső menettel;
- lapos üléses szelepek: V2075, 77 és 78.

Csőcsatlakozók belső menethez

Termék tartozék	Típus	Listaár HUF
Roppantógyűrűs csatlakozó réz és acél csőhöz , 3/8 x 10 mm	VA620A1010	168
Roppantógyűrűs csatlakozó réz és acél csőhöz, 3/8 x 12 mm	VA620A1012	168
Roppantógyűrűs csatlakozó réz és acél csőhöz, 1/2 x 10 mm	VA620A1510	168
Roppantógyűrűs csatlakozó réz és acél csőhöz, 1/2 x 12 mm	VA620A1512	168
Roppantógyűrűs csatlakozó réz és acél csőhöz, 1/2 x 14 mm	VA620A1514	168
Roppantógyűrűs csatlakozó réz és acél csőhöz, 1/2 x 15 mm	VA620A1515	168
Roppantógyűrűs csatlakozó réz és acél csőhöz, 1/2 x 16 mm	VA620A1516	168
Roppantógyűrűs csatlakozó réz és acél csőhöz, 3/4 x 18 mm	VA620A2018	168
Roppantógyűrűs csatlakozó réz és acél csőhöz, 3/4 x 22 mm	VA620A2022	168
2 roppantógyűrűs csatlakozó réz és lágyacél csőhöz, 3/8 x 12 mm	VA621A1012	557
2 roppantógyűrűs csatlakozó réz és lágyacél csőhöz, 1/2 x 12 mm	VA621A1512	528
2 roppantógyűrűs csatlakozó réz és lágyacél csőhöz, 1/2 x 15 mm	VA621A1515	528
2 roppantógyűrűs csatlakozó réz és lágyacél csőhöz, 1/2 x 16 mm	VA621A1516	528
2 roppantógyűrűs csatlakozó réz és lágyacél csőhöz, 3/4 x 18 mm	VA621A2018	747
2 roppantógyűrűs csatlakozó ötrétegű csőhöz, 1/2 x 14 mm	VA622B1514	1 346
2 roppantógyűrűs csatlakozó ötrétegű csőhöz, 1/2 x 16 mm	VA622B1516	1 346
Szűkítő, 1 inch cső -> 1/2 inch szelep	VA6290A260	1 297
Szűkítő, 1 1/4 inch cső -> 1/2 inch szelep	VA6290A280	2 058
Szűkítő, 1 inch cső -> 3/4 inch szelep	VA6290A285	1 297
Szűkítő, 1 1/4 inch cső -> 3/4 inch szelep	VA6290A305	2 197

Csőcsatlakozók külső menethez

Termék tartozék	Típus	Listaár HUF
Csőcsatlakozók külső menethez	VA7200A010	1 499
2 csatlakozó réz és lágyacél csőhöz 3/4 x 12 mm	VA7200A012	1 499
2 csatlakozó réz és lágyacél csőhöz 3/4 x 14 mm	VA7200A014	1 499
2 csatlakozó réz és lágyacél csőhöz 3/4 x 15 mm	VA7200A015	1 499
2 csatlakozó réz és lágyacél csőhöz 3/4 x 16 mm	VA7200A016	1 499
2 csatlakozó réz és lágyacél csőhöz 3/4 x 18 mm	VA7200A018	1 499
2 csatlakozó műanyag csőhöz 3/4 x 12 x 2 mm	VA7210A012	1 499
2 csatlakozó műanyag csőhöz, 3/4 x 14 x 2 mm	VA7210A014	1 499
2 csatlakozó műanyag csőhöz, 3/4 x 16 x 2 mm	VA7210A016	1 499
2 csatlakozó műanyag csőhöz, 3/4 x 17 x 2 mm	VA7210A017	1 499
2 csatlakozó műanyag csőhöz, 3/4 x 18 x 2 mm	VA7210A018	1 499
2 csatlakozó ötrétegű csőhöz , 3/4 x 14 x 2 mm	VA7220A014	2 057
2 csatlakozó ötrétegű csőhöz , 3/4 x 16 x 2 mm	VA7220A016	2 057
2 csatlakozó ötrétegű csőhöz , 3/4 x 18 x 2 mm	VA7220A018	2 057

Radiátor szelep csatlakozók

Radiátor és cső toldatok külső menethez

Termék tartozék	Típus	Listaár HUF
Standard menetes toldat DN10 szelepekhez	VA5200A010	346
Standard menetes toldat DN15 szelepekhez	VA5200A015	841
Standard menetes toldat DN20 szelepekhez	VA5200A020	841
Standard menetes toldat DN25 szelepekhez	VA5200A025	1 170
Standard menetes toldat DN32 szelepekhez	VA5200A032	Rendelésre
Végig menetes toldat DN10	VA5201A010	815
Végig menetes toldat DN15	VA5201A015	675
Végig menetes toldat DN20	VA5201A020	946
Végig menetes toldat DN25	VA5201A025	946
Bővítő toldat, 3/8 x 70 mm, kb. 50 mm menet	VA5204A010	869
Bővítő toldat, 1/2 x 76 mm, kb. 65 mm menet	VA5204A015	934
Bővítő toldat, 3/4 x 70 mm, kb. 60 mm menet	VA5204A020	1 193
Speciálisan menetes toldat, 1/2 x 3/8	VA5290A240	2 126
Forrasztható toldat , 3/8 x 12 mm	VA5230A010	346
Forrasztható toldat , 1/2 x 15 mm	VA5230A015	533
Forrasztható toldat , 3/4 x 22 mm	VA5230A020	731
Nikkelezett íves radiátor bekötő idom DN15 szelephez	VA5219C015	1 221
Hollandi DN10 szelephez	VA5000A010	290
Hollandi DN15 szelephez	VA5000A015	731
Hollandi DN20 szelephez	VA5000A020	965
Hollandi DN25 szelephez	VA5000A025	1 170
Nikkelezett hollandi DN10 szelephez	VA5000B010	308
Nikkelezett hollandi DN15 szelephez	VA5000B015	778
Nikkelezett hollandi DN20 szelephez	VA5000B020	965
Nikkelezett hollandi DN25 szelephez	VA5000B025	1 170

Radiátor és csőtoldatok külső menethez

Termék tartozék	Típus	Listaár HUF
Nikkelezett belső menetes toldat, 1/2	VA5920A015	1 274
Nikkelezett belső menetes toldat, 3/4	VA5920A020	1 604
Külső menetes toldat, 1/2, lapos tömítéssel, DN15 szelephez	VA5500A015	662
Külső menetes toldat, 1/2, lapos tömítéssel, DN20 szelephez	VA5500A020	900
Külső menetes toldat, 1/2, lapos tömítéssel, DN20 szelephez, radiátor csatlakozókkal	VA5901A015	548
Forrasztható toldat , 15 mm, lapos tömítéssel, DN15 szelepekhez	VA5530A015	318
Forrasztható toldat , 22 mm, lapos tömítéssel, DN20 szelepekhez	VA5530A020	468
Hegtoldat, 1/2, lapos tömítéssel, DN15 szelepekhez	VA5540A015	698
Hegtoldat, 3/4, lapos tömítéssel, DN20 szelepekhez	VA5540A020	1 120
Vörösréz hollandi DN10 szelepekhez	VA5004A012	150
Vörösréz hollandi DN15 szelepekhez	VA5000A015	731
Vörösréz hollandi DN20 szelepekhez	VA5000A020	965
Belső menetes toldat bypass-hoz , 3/8, lapos tömítés, DN10 szelepekhez	VA5921A010	401
Belső menetes toldat bypass-hoz , 3/8, lapos tömítés, DN15 szelepekhez	VA5921A015	401
Belső menetes toldat bypass-hoz , 3/8, lapos tömítés, DN20 szelepekhez	VA5921A020	662
Hollandi bypass-hoz, 3/4, DN10 szelepekhez	VA5000A020	965
Hollandi bypass-hoz, 7/8, DN15 szelepekhez	VA5004A078	1 114
Hollandi bypass-hoz, 1 1/8, DN20DN10 szelepekhez	VA5004A118	1 274

Strangszabályozó szelepek

oldal

Strangszabályozó szelepek
Egyéb fűtési szerelvények

12-2
12-16

12

Honeywell

12

Strangszabályzó szelepek

V5000 Kombi-3-plus PIROS strangszabályzó és elzáró szelep



Strangszabályzó és elzáró szelep mérési funkcióval. A Kombi-3-plus PIROS és KÉK szelepek együttes alkalmazásával egyszerre lehet az előremenő vezetéken térfogatáramot mérni és a visszatérő vezetéken az előbeállítást változtatni. Vízközegű fűtési és hűtési rendszerekhez

Anyagok	A szelepház RG5 vörösréz anyagból készült, DIN 1705 szerint, a szeleptestek bronzból (CuZn39Pb3) készültek PTFE anyagú szeleptületekkel, a csatlakozó anyák bronzból készültek
Szeleptest alakja	ferdeülésű
Közeg típusa	víz vagy víz-glikol keverék, VDI 2035 szerint
Közeg hőm.	2 ... 130 °C
Nyomástűrés	PN16
Leeresztés/feltöltés támogatása	igen
Mérés támogatása	igen
Tartozékok csatlakozása	csonkon keresztül
Telepítési hely	előremenő
További leírás	<ul style="list-style-type: none"> A Honeywell mérési eljárás szerint: mérés és előbeállítás a szabályzószelepen együtt lehetséges.

Belső menetes ISO 7 (DIN2999)

DN méret mm	Kvs érték	Csatlakozás típusa	Csatlakozó átmérő coll	Típus	Listaár HUF
10	1,5	belső menetes	Rp 3/8	V5000Y0010	4 600
15	2,5	belső menetes	Rp 1/2	V5000Y0015	4 729
20	4,5	belső menetes	Rp 3/4	V5000Y0020	6 106
25	6,5	belső menetes	Rp 1	V5000Y0025	6 214
32	13	belső menetes	Rp 1 1/4	V5000Y0032	11 314
40	20	belső menetes	Rp 1 1/2	V5000Y0040	13 485
50	35	belső menetes	Rp 2	V5000Y0050	23 754
65	42	belső menetes	Rp 2 1/2	V5000Y0065	43 122
80	68	belső menetes	Rp 3	V5000Y0080	74 847

Strangszabályzó szelepek



Külső menetes DIN/ISO 228.

DN méret mm	Kvs érték	Csatlakozás típusa	Csatlakozó átmérő coll	Típus	Listaár HUF
10	1,5	külső menetes	G 5/8 A	V5000X0010	5 273
15	2,5	külső menetes	G 3/4 A	V5000X0015	5 417
20	4,5	külső menetes	G 1 A	V5000X0020	6 830
25	6,5	külső menetes	G 1 1/4 A	V5000X0025	8 240
32	13	külső menetes	G 1 1/2 A	V5000X0032	14 022
40	20	külső menetes	G 1 3/4 A	V5000X0040	16 718
50	35	külső menetes	G 2 3/8 A	V5000X0050	28 153

Tartozékok

Külső hőszigetelő burkolat DN10 és DN15	VA2510B015	14 252
Külső hőszigetelő burkolat DN20	VA2510B020	15 675
Külső hőszigetelő burkolat DN25	VA2510B025	21 318
Külső hőszigetelő burkolat DN32	VA2510B032	12 470
Külső hőszigetelő burkolat DN40	VA2510B040	2 850
Külső hőszigetelő burkolat DN50	VA2510B050	3 563
Töltő és ürítő adapter	VA3500A001	2 490
Nyomásmérő készlet	VA3502A001	10 542
Biztonsági kupak DN15-től DN25 mérethez	VA2501A010	1 179
Biztonsági kupak DN32-től DN50 mérethez	VA2501A032	1 779
BasicMES mérő computer	VM241A1002	482 076

Strangszabályzó szelepek

V5010 Kombi-3-plus KÉK strangszabályzó és elzáró szelep



Strangszabályzó és elzáró szelepek a visszatérő vezeték ágba építve. Általános alkalmazás a V5000 Kombi-3-plus PIROS szeleppel az előre menőbe. Automatikus nyomásszabályzás (dinamikus) a V5012 Kombi-DP membrán alkalmazásával lehetséges. Vízközegű fűtési és hűtési rendszerekhez

Anyagok	A szelepház RG5 vörösréz anyagból készült, megfelelően a DIN 1705 előírásainak, a szeleptestek bronzból (CuZn39Pb3) készültek PTFE anyagú szeleptüskével, a kézikerek kék műanyagból készültek.
Szeleptest alakja	ferdeülésű
Közeg típusa	víz vagy víz-glikol keverék, VDI 2035 szerint
Közeg hőm.	2 ... 130 °C
Nyomástűrés	PN16
Előbeállítás	igen
Pozíció jelzés	Digitális kijelző az előbeállítási értékek kijelzésére
Leeresztés/feltöltés támogatása	igen
Automatikus kiegyenlítés támogatása	igen
Tartozékok csatlakozása	csonkon keresztül
Telepítési hely	visszatérő
További leírás	<ul style="list-style-type: none"> • Automatikus nyomásszabályzásra is használható a V5012 Kombi-DP membrán utólagos behelyezésével a V5010-be

Belső menettel az ISO 7 (DIN2999) szerint

DN méret mm	Kvs érték	Csatlakozás típusa	Csatlakozó átmérő coll	Típus	Listaár HUF
10	2,4	belső menetes	Rp 3/8	V5010Y0010	6 766
15	2,7	belső menetes	Rp 1/2	V5010Y0015	7 312
20	6,4	belső menetes	Rp 3/4	V5010Y0020	7 948
25	6,8	belső menetes	Rp 1	V5010Y0025	9 979
32	21	belső menetes	Rp 1 1/4	V5010Y0032	15 524
40	22	belső menetes	Rp 1 1/2	V5010Y0040	17 306
50	38	belső menetes	Rp 2	V5010Y0050	26 265
65	47,7	belső menetes	Rp 2 1/2	V5010Y0065	55 149
80	71	belső menetes	Rp 3	V5010Y0080	88 370

Strangszabályzó szelepek



Külső menettel a DIN/ISO 228 szerint. Csatlakozók és hollandik a szeleppel szállítva

DN méret mm	Kvs érték	Csatlakozás típusa	Csatlakozó átmérő coll	Típus	Listaár HUF
10	2,4	külső menetes	G 5/8 A	V5010X0010	7 692
15	2,7	külső menetes	G 3/4 A	V5010X0015	7 915
20	6,4	külső menetes	G 1 A	V5010X0020	9 369
25	6,8	külső menetes	G 1 1/4 A	V5010X0025	11 186
32	21	külső menetes	G 1 1/2 A	V5010X0032	15 624
40	22	külső menetes	G 1 3/4 A	V5010X0040	17 994
50	38	külső menetes	G 2 3/8 A	V5010X0050	29 508

Tartozékok

Működtető adapter M30 x 1,5 csatlakozással	VA2500A001	3 272
Védőkupak, DN10 től DN25 méretig	VA2501A010	1 179
Védőkupak, DN32 től DN50 méretig	VA2501A032	1 779
Szigetelő burkolat DN10 és DN15 mérethez	VA2510B015	14 252
Szigetelő burkolat DN20 mérethez	VA2510B020	15 675
Szigetelő burkolat DN25 mérethez	VA2510B025	21 318
Szigetelő burkolat DN32 mérethez	VA2510B032	12 470
Szigetelő burkolat DN40 mérethez	VA2510B040	2 850
Szigetelő burkolat DN50 mérethez	VA2510B050	3 563
Töltő és ürítő adapter	VA3500A001	2 490
V5012 Kombi-DP membrán, 0.1-0.3 bar	V5012C0103	11 756
V5012 Kombi-DP membrán, 0.3-0.6 bar	V5012C0306	16 755

Strangszabályzó szelepek

V5100 Elzáró szelep



Elzáró szelep az előremenő ágba vagy a visszatérőbe ágba építve, fővezetékeknél és mellékágaknál. Szintén alkalmazható a V5010 Kombi-3-plus KÉK vagy a V5032 Kombi-2-plus strangszabályzókkal párba szerelve.

Vízközegű fűtési és hűtési rendszerekhez.

Anyagok	Vörösöntvény ház, sárgaréz szelepszár EPDM O-gyűrűkkel és PTFE szelepszár ülék, fekete műanyag kézikerék
Szeleptest alakja	ferdeülésű
Közeg típusa	víz vagy víz-glikol keverék, VDI 2035 szerint
Közeg hőm.	2 ... 130 °C
Nyomástűrés	PN16
Leeresztés/feltöltés támogatása	igen
Tartozékok csatlakozása	csonkon keresztül
Telepítési hely	előremenő vagy visszatérő

Belső menettel az ISO 7 (DIN 2999) szerint

DN méret mm	Kvs érték	Csatlakozás típusa	Csatlakozó átmérő coll	Típus	Listaár HUF
10	2,5	belső menetes	Rp 3/8	V5100Y0010	3 812
15	2,5	belső menetes	Rp 1/2	V5100Y0015	3 983
20	7	belső menetes	Rp 3/4	V5100Y0020	5 291
25	7	belső menetes	Rp 1	V5100Y0025	5 388
32	22	belső menetes	Rp 1 1/4	V5100Y0032	9 805
40	22	belső menetes	Rp 1 1/2	V5100Y0040	11 690

Külső menettel a DIN/ISO 228 szerint



DN méret mm	Kvs érték	Csatlakozás típusa	Csatlakozó átmérő coll	Típus	Listaár HUF
10	2,5	külső menetes	G 5/8 A	V5100X0010	4 375
15	2,5	külső menetes	G 3/4 A	V5100X0015	4 580
20	7	külső menetes	G 1 A	V5100X0020	6 073
25	7	külső menetes	G 1 1/4 A	V5100X0025	6 188
32	22	külső menetes	G 1 1/2 A	V5100X0032	11 441
40	22	külső menetes	G 1 3/4 A	V5100X0040	13 711

Tartozékok

Töltő-ürítő adapter	VA2500A001	3 272
---------------------	------------	-------

Strangszabályzó szelepek

V5012C Kombi-DP membrán egység



A V5012C Kombi-DP membrán egység dinamikus szabályzás kiépítéséhez alkalmazható a V5010 Kombi-3-plus KÉK és a V5032 Kombi-2-plus szelepekkel szerelve. A bővítés a rendszer üritése nélkül is elvégezhető.

Vízközegű fűtési és hűtési rendszerekhez alkalmazható.

Anyagok	Rozsdamentes acél ház, réz csatlakozások és szelepnymó rúd, rozsdamentes acél rugó, EPDM membrán
Közeg típusa	víz vagy víz-glikol keverék, VDI 2035 szerint
Közeg hőm.	2 ... 130 °C
Nyomástűrés	PN10
Max. delta P	2 bar
Előbeállítás	igen
Pozíció jelzés	A nyomáskülönbség értékének külső beállítására ad lehetőséget a membránegység és az impulzusvezeték közé építve.
További leírás	Alkalmazható Kombi-3-plus KÉK szeleppel DN 10 - DN 40, valamint Kombi-2-plus szelepen DN 15 - DN 40 méret-tartományban

Nyomáskülönbség alapjel tartomány bar	Típus	Listaár HUF
0,1 ... 0,3	V5012C0103	11 756
0,3 ... 0,6	V5012C0306	16 755

Tartozékok

Rugó a nyomáskülönbség tartomány csökkentésére - 0.05-0.1 bar (csak a V5012C0103-höz)	VA2502A002	Rendelésre
Külső előbeállításhoz szükséges adapter (csak V5012C0103-hoz)	VA2503B001	Rendelésre
Roppantógyűrű és hollandi R1/4 - 6 mm réz csőhöz	VS5500A008	468
Elzáró szelep az impulzus csőhöz	VS5501A008	5 045

Alkatrészek

Rozsdamentes szelepszár	VS2500KDP1	693
Roppantógyűrű és hollandi R1/4 - 4 mm réz csőhöz	VS5500A004	449

Strangszabályzó szelepek

V5015 Kombi-FC térfogatáram szabályzó



A Kombi-FC térfogatáram szabályzók állandó térfogatáramú visszatérő vezetékbe kerülnek beépítésre, pl. egycsőves fűtési rendszerekben. A Kombi-FC szelepek dinamikus hidraulikai beszabályozottságot biztosítanak a térfogatáram beállított, állandó érték tartásával, függetlenül a rendszer változó nyomásviszonyaitól. A térfogatáram szabályzási funkcióon túl a Kombi-FC elzárási és töltés-ürítési funkcióval is bír. A Kombi-FC kompakt felépítése lehetővé teszi szűk helyekre való beépítését is.

Hűtési és fűtési rendszerekhez

Anyagok	Vörösréz szelepház RG05, sárgaréz szeleptest, EPDM 'o' gyűrűkkel és lágy tömítésekkel, membránház rozsdamentes acélból
Szeleptest alakja	egyenes
Közeg típusa	víz vagy víz-glikol keverék, VDI 2035 szerint
Közeg hőm.	2 ... 130 °C
Nyomástűrés	PN16
Max. delta P	2 bar
Előbeállítás	igen
Pozíció jelzés	skálázott kézikerek
Leeresztés/feltöltés támogatása	igen
Tartozékok csatlakozása	csonkon keresztül
Telepítési hely	visszatérő
Csatlakozás típusa	külső menetes
További leírás	• Ajánljuk az előremenő vezetékbe V5000 Kombi-3-plus PIROS beépítését is.

DN méret mm	Kvs érték	Csatlakozó átmérő coll	Típus	Listaár HUF
15	2,5	G 3/4 A	V5015X0015	24 294
25	4	G 1 1/4 A	V5015X0025	31 999
40	10	G 1 3/4 A	V5015X0040	47 511

Tartozékok

Töltő-ürítő adapter	VA3500A001	2 490
---------------------	------------	-------

Bővítők, szűkítők

Bővítő DN15 > DN20	VA2101A020	1 364
Bővítő DN25 > DN32 (G1 1/2A)	VA2101A032	3 803
Szűkítő DN25 > R3/4 külső menetes	VA5510A020	1 173
Szűkítő DN40 > R1 1/4 külső menetes	VA5510A032	1 776
Szűkítő DN25 > DN20 acélcső	VA5511A020	1 869
Szűkítő DN40 > DN32 acélcső	VA5511A032	3 050
Szűkítő DN25 > 22 mm rézcső	VA5512A020	900
Szűkítő DN40 > 35 mm rézcső	VA5512A032	1 520

Strangszabályzó szelepek

V5032 Kombi-2-plus Strangszabályzó és elzáró szelepek



A Kombi-2-plus strangszabályzó szelepek fűtési, illetve hűtési rendszerek visszatérő vezetékeibe építhetők a rendszer hidraulikai beszabályozására, illetve elzárási funkcióra. Vízközegű fűtési és hűtési rendszerekhez

Anyagok	A szelepház RG5 vörösréz anyagból készült, megfelelő a DIN 1705 előírásainak, a szeleptestek bronzból (CuZn39Pb3) készültek, PTFE anyagú szelepülékekkel
Szeleptest alakja	ferdeülésű
Közeg típusa	víz vagy víz-glikol keverék, VDI 2035 szerint
Közeg hőm.	2 ... 130 °C
Nyomástűrés	PN16
Előbeállítás	igen
Pozíció jelzés	Digitális kijelző az előbeállítási értékek kijelzésére
Leeresztés/feltöltés támogatása	igen
Mérés támogatása	igen
Automatikus kiegyenlítés támogatása	igen
Tartozékok csatlakozása	csonk / oldalsó csatlakozások
Telepítési hely	visszatérő
Csatlakozás típusa	belső menetes
További leírás	<ul style="list-style-type: none"> • Automatikus nyomásszabályzásra is használható a V5012 Kombi-DP membrán utólagos behelyezésével a V5032-be.

DN méret mm	Kvs érték	Csatlakozó átmérő coll	Típus	Listaár HUF
15	2,7	Rp 1/2	V5032Y0015	9 131
20	6,4	Rp 3/4	V5032Y0020	9 475
25	6,8	Rp 1	V5032Y0025	10 725
32	21	Rp 1 1/4	V5032Y0032	17 481
40	22	Rp 1 1/2	V5032Y0040	19 525
50	38	Rp 2	V5032Y0050	27 615
65	47,7	Rp 2 1/2	V5032Y0065	47 898
80	71	Rp 3	V5032Y0080	82 925

Tartozékok

V5012 Kombi-DP membrán, 0.1-0.3 bar	V5012C0103	11 756
V5012 Kombi-DP membrán, 0.3-0.6 bar	V5012C0306	16 755
Töltő és ürítő adapter	VA3500A001	2 490
Működtető adapter M30 x 1,5 csatlakozással	VA2500A001	3 272
Védőkupak, DN15 től DN25 méretig	VA2501A010	1 179
Védőkupak, DN32 től DN50 méretig	VA2501A032	1 779
Szigetelő burkolat DN10 és DN15 mérethez	VA2510B015	14 252
Szigetelő burkolat DN20 mérethez	VA2510B020	15 675
Szigetelő burkolat DN25 mérethez	VA2510B025	21 318
Szigetelő burkolat DN32 mérethez	VA2510B032	12 470
Szigetelő burkolat DN40 mérethez	VA2510B040	2 850
Szigetelő burkolat DN50 mérethez	VA2510B050	3 563
Hosszabbító a nyomásmérő csonkhoz, hossz: 45 mm	VA2601A008	2 791
Mérőadapter szett (2 db)	VA3600A008	10 380
BasicMES mérőcomputer	VM241A1002	482 076

Strangszabályzó szelepek

Alwa-Kombi-4 (V1800) HMV Cirkulációs szelep



Az Alwa-Kombi-4 szelepek használati melegvíz rendszerek besabályozására alkalmas szerelvények. A hidraulikai besabályozást a cirkulációs vezetékbe kötött Kombi-4 szelep előbeállításával lehet megvalósítani. A szelep felszerelhető termoelektromos működtetővel, amely a cirkulációs rendszerben áramló közeg hőmérsékletét tartja beállított értéken. A termikus működtető a rendszer bontása nélkül, akár üzem közben is felszerelhető. A termikus működtető alkalmazásával az Alwa-Kombi-4 alkalmas a termikus fertőtlenítés támogatására. Speciális adapterrel üzem közben is tölthető-üríthető. Nincsenek a kiálló csatlakozások, könnyen szigetelhető. Kavitációmentes betét, gondozásmentes tömítőrendszerrel. Digitális állítótárcsa és kijelző.

Használati melegvíz rendszerek cirkulációs vezetékéhez.

Tanúsítványok	A DVGW alapján bevizsgált termék, amely megfelel a KTW előírásainak.
Anyagok	A szelepház, és minden, az áramló közeggel érintkező rész korrózióálló vörösonvényből készült.
Szeleptest alakja	ferdeülésű
Előbeállítás	igen
Pozíció jelzés	Az előbeállítás számszerű megjelenítése, rejtett előbeállító tárcsa.
Automatikus kiegyenlítés támogatása	igen
Leeresztés/feltöltés támogatása	igen
Integrált visszafolyásgátló	nem
Max. közeg hőmérséklet	130 °C
Nyomástűrés	PN16
További leírás	Használható csatlakozások lásd: 'Alwa szelepek csatlakozásai'.

Alwa-Kombi-4 menetes csatlakozással

DN méret mm	Csatlakozó átmérő coll	Csatlakozási méret mm	Csatlakozás típusa	Kvs érték	Típus	Listaár HUF
15	G3/4	-	külső menetes	2,7	V1810X0015	9 364
20	G1	-	külső menetes	6,4	V1810X0020	10 182
25	G1 1/4	-	külső menetes	6,8	V1810X0025	12 660
32	G1 1/2	-	külső menetes	16	V1810X0032	20 372
40	G1 3/4	-	külső menetes	16	V1810X0040	31 365

Strangszabályzó szelepek



Alwa-Kombi-4 menetes csatlakozással

DN méret mm	Csatlakozó átmérő coll	Csatlakozási méret mm	Csatlakozás típusa	Kvs érték	Típus	Listaár HUF
15	R1/2	-	belső menetes	2,7	V1810Y0015	9 826
20	R3/4	-	belső menetes	6,4	V1810Y0020	10 808
25	R1	-	belső menetes	6,8	V1810Y0025	13 060
32	R1 1/4	-	belső menetes	16	V1810Y0032	20 248
40	R1 1/2	-	belső menetes	16	V1810Y0040	22 186

Alwa-Kombi-4 Mapress csatlakozóval

DN méret mm	Csatlakozó átmérő coll	Csatlakozási méret mm	Csatlakozás típusa	Kvs érték	Típus	Listaár HUF
15	-	18	Mapress csatlakozók	2,7	V1816Y0018	Rendelésre

Alwa-Kombi-4 Sanpress csatlakozóval

DN méret mm	Csatlakozó átmérő coll	Csatlakozási méret mm	Csatlakozás típusa	Kvs érték	Típus	Listaár HUF
15	-	18	Sanpress csatlakozók	2,7	V1817Y0018	Rendelésre

Tartozékok

Termikus szelepműködtető 50...60 °C (122...140 °C) DVGW, W551 and W552	VA2400A002	3 069
Termikus szelepműködtető 40...65 °C (104...149 °C)	VA2400B002	3 069
Töltő-ürítő adapter	VA3400A001	2 751
Víz hőmérséklet mérő	TH07K	2 350
Szigetelőburok DN10, DN15	VA2510B015	14 252
Szigetelőburok DN20	VA2510B020	15 675
Szigetelőburok DN25	VA2510B025	21 318
Szigetelőburok DN32	VA2510B032	12 470
Szigetelőburok DN40	VA2510B040	2 850
Szigetelőburok DN50	VA2510B050	3 563
Mintavevő szelep. Minden mérethez. Csak a töltő-ürítő adapterrel együtt használható	VA3400C001	14 237

Strangszabályzó szelepek

V9406 Verafix-Cool kétjáratú mérő és szabályzó szelep PN16



Kétjáratú mérő és szabályzó szelep PN16, alapállapotban nyitott, lapos tömítéssel. Hőcserélők visszatérőjébe, például fan coil egységek vagy mennyezeti hűtők. A helység hőmérsékletet a tömegáram változtatásával szabályozza, a szelepre szerelt működtető segítségével. Előbeállítható.

Anyagok	bronz szeleptestet, rozsdamentes szelepszár, sárgaréz fedőkupak
Művelet	alapállapotban nyitott
Közeg típusa	víz vagy víz-glikol keverék, VDI 2035 szerint
Közeg hőm.	2 ... 130 °C
Nyomástűrés	PN16
Karakterisztika	lineáris
Löklet	3 mm
Zárási méret	11,5 mm
Szeleptest-fej csatlakozás	M30 x 1,5
Csatlakozás típusa	külső menetes lapos töm.
Védőkupak színe	fehér
DN méret	15 mm
Csatlakozási átmérő	G 3/4 coll
Kvs érték	2,5
További leírás	• A szelephez védő és beállító kupak szállítva

	Típus	Listaár HUF
	V9406DX015	7 064

Tartozékok

Töltő-ürítő adapter	VA3300A001	2 822
Mérő adapter	VA3301A001	21 385
Speciális Verafix kulcs	VA8300A001	3 315
BasicMES mérőcomputer	VM241A1002	482 076

Strangszabályzó szelepek

V6000 Kombi-F-II karimás strangszabályzó szelepek



A Kombi-F-II és Kombi-F szelepek rendelkeznek elzárási, strangszabályzási és mérési funkciókkal. Fűtési és hűtési rendszerekhez.

Anyagok	Öntöttvas szelepház GG25, kék színre festve. Rozsdamentes acél szeleptest, PTFE szeleplélekkel. Réz nyomásmérő csomók. Feketére festett acél kézikerek, fekete műanyag burkolat
Szeleptest alakja	egyenes
Közeg típusa	víz vagy víz-glikol keverék, VDI 2035 szerint
Közeg hőm.	2 ... 120 °C
Nyomástűrés	PN16
Előbeállítás	igen
Pozíció jelzés	Digitális kijelzésű előbeállító tárcsa. A kézikerek forgatásával változtathatók az értékek
Mérés támogatása	igen
Tartozékok csatlakozása	oldalsó csatlakozások
Telepítési hely	visszatérő
Csatlakozás típusa	karimás

DN méret mm	Kvs érték	Típus	Listaár HUF
15	4,5	V6000D0015	26 994
20	6,6	V6000D0020	29 565
25	9,8	V6000D0025	33 237
32	15,1	V6000D0032	39 111
40	24,9	V6000D0040	43 889
50	48,5	V6000D0050	46 828
65	74,4	V6000D0065	53 622
80	111	V6000D0080	83 365
100	165	V6000D0100	113 850
125	242	V6000D0125	167 100
150	372	V6000D0150	240 555
200	704	V6000D0200	542 436
250	812	V6000D0250	987 616
300	1380	V6000D0300	1 335 061
350	1651	V6000D0350	1 725 113
400	2389	V6000D0400	3 161 915
500	4530	V6000D0500	Rendelésre

Tartozékok

Mérőadapter szett (2 pcs.)	VA3600A008	10 380
Toldal a nyomásmérő csomóhoz, hossz 45 mm	VA2601A008	2 791
BasicMES mérőcomputer, 230V, 0-10 bar, a szükséges kiegészítőkkal, tokban	VM241A1002	482 076

Alkatrészek

Nyomásmérő csomó szett G 1/4 (2 pcs.)	VA2600A008	4 670
---------------------------------------	------------	-------

Strangszabályzó szelepek

VA2510B Szigetelő héj



A VA2510B szigetelő héjak a csőhálózatba szerelt szelepek szigetelésére szolgálnak. A szelepek felszerelése és beállítása után a héjak egyszerűen felpattinthatók. A szigetelők minden Kombi és Alwa-típusú szabályzó és csőhálózati szelephez alkalmazhatók.

Anyagok	EPP
Szín	antracit
Szeleptest alakja	ferdeülésű
Max. közeg hőmérséklet	100 °C

DN méret mm	Típus	Listaár HUF
10/15	VA2510B015	14 252
20	VA2510B020	15 675
25	VA2510B025	21 318
32	VA2510B032	12 470
40	VA2510B040	2 850
50	VA2510B050	3 563

Csatlakozók strangszabályzókhöz és vízvezetéki szelepekhez

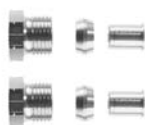
- Belső menetes szelepekhez: V5000Y, V5010Y, V5020, V5032, V5040, V5100Y, V9010, VB550, VB551, VB560 és VB561.
- Külső menetes szelepekhez: V5000X, V5010X, V5015, V5016 és V5100X

Roppantógyűrű és csavarzat belső menetes szelepekhez



Termék tartozék	Típus	Listaár HUF
3/8" x 10 mm	VA650A1010	373
3/8" x 12 mm	VA650A1012	373
1/2" x 10 mm	VA650A1510	373
1/2" x 12 mm	VA650A1512	373
1/2" x 14 mm	VA650A1514	373
1/2" x 15 mm	VA650A1515	373
1/2" x 16 mm	VA650A1516	Rendelésre
3/4" x 18 mm	VA650A2018	563
3/4" x 22 mm	VA650A2022	563

2 roppantógyűrű és csavarzat és betét belső menetes szelepekhez



Termék tartozék	Típus	Listaár HUF
3/8" x 12 mm	VA651A1012	1 099
1/2" x 12 mm	VA651A1512	1 274
1/2" x 15 mm	VA651A1515	930
1/2" x 16 mm	VA651A1516	1 113
3/4" x 18 mm	VA651A2018	1 333

Strangszabályzó szelepek

Réz csatlakozó, külső menetes szelepekhez



Termék tartozék	Típus	Listaár HUF
12 mm, DN10 szelepekhez	VA5530A010	290
15 mm, DN15 szelepekhez	VA5530A015	318
22 mm, DN20 szelepekhez	VA5530A020	468
28 mm, DN25 szelepekhez	VA5530A025	534
35 mm, DN32 szelepekhez	VA5530A032	810
42 mm, DN40 szelepekhez	VA5530A040	1 084
54 mm, DN50 szelepekhez	VA5530A050	2 830

Acél csatlakozó, külső menetes szelepekhez



Termék tartozék	Típus	Listaár HUF
DN10 szelepekhez	VA5540A010	674
DN15 szelepekhez	VA5540A015	698
DN20 szelepekhez	VA5540A020	1 120
DN25 szelepekhez	VA5540A025	1 782
DN32 szelepekhez	VA5540A032	2 091
DN40 szelepekhez	VA5540A040	2 225
DN50 szelepekhez	VA5540A050	4 350

Külső menetes végű, vörösréz csatlakozó, külső menetes szelepekhez



Termék tartozék	Típus	Listaár HUF
3/8", DN10 szelepekhez	VA5500A010	662
1/2", DN15 szelepekhez	VA5500A015	662
3/4", DN20 szelepekhez	VA5500A020	900
1", DN25 szelepekhez	VA5500A025	880
1 1/4", DN32 szelepekhez	VA5500A032	1 325
1 1/2", DN40 szelepekhez	VA5500A040	2 366
2", DN50 szelepekhez	VA5500A050	3 163

Tömítő gyűrű, külső menetes szelepekhez



Termék tartozék	Típus	Listaár HUF
3/8", DN10 szelepekhez	VA5090A010	196
1/2", DN15 szelepekhez	VA5090A015	216
3/4", DN20 szelepekhez	VA5090A020	122
1", DN25 szelepekhez	VA5090A025	150
1 1/4", DN32 szelepekhez	VA5090A032	168
1 1/2", DN40 szelepekhez	VA5090A040	216
2", DN50 szelepekhez	VA5090A050	365

Egyéb fűtési szerelvények

V135 Háromjártatú szabályzó szelep PN16, DN15-32



Háromjártatú szabályzó szelep PN16, belső és külső menetes változatban. Motoros vagy termosztatikus fejjel való működtetés lehetősége.

Zónaszabályzáshoz és fan coil egységekhez . Hideg - meleg vízes hálózatokhoz

Szelep típus	háromjártatú keverő/osztó szelep
Anyagok	bronz RG5 ház, rozsdamentes szelepszár, polysulfon fedél
Művelet	nyitás A-AB
Zárási nyomás 90N motorral	10 bar
Löklet	2,5 mm
Közeg hőm.	2 ... 120 °C
Nyomástűrés	PN16
Karakterisztika	lineáris
További leírás	A szelep kézikérékkel ellátott.

V135B belső menetes

DN méret mm	Csatlakozási átmérő coll	Kvs érték	Csatlakozás típusa	Típus	Listaár HUF
15	G 1/2	2,8	belső menetes	V135-1/2B	19 551
20	G 3/4	3,2	belső menetes	V135-3/4B	20 236
25	G1	5	belső menetes	V135-1B	26 306
32	G1 1/4	5	belső menetes	V135-11/4B	26 802

V135C külső menetes

DN méret mm	Csatlakozási átmérő coll	Kvs érték	Csatlakozás típusa	Típus	Listaár HUF
15	R 1/2	2,8	külső menetes	V135-1/2C	24 605
20	R 3/4	3,2	külső menetes	V135-3/4C	27 295
25	R1	5	külső menetes	V135-1C	35 680
32	R1 1/4	5	külső menetes	V135-11/4C	41 350

T100R-AA	T100R-AB	
•	•	V135-1/2B
•	•	V135-3/4B
•	•	V135-1B
•	•	V135-11/4B
•	•	V135-1/2C
•	•	V135-3/4C
•	•	V135-1C
•	•	V135-11/4C

Egyéb fűtési szerelvények

V136 Kétjáratú szabályzó szelep PN16, DN15/25



Motoros vagy termostatikus fejűvel való működtetés lehetőséggel. Zónaszabályzáshoz és fan coil egységekhez, hideg-meleg vizes hálózatokba.

Szelep típus	Kétjáratú szelep
Anyagok	bronz RG5 ház, rozsdamentes szelepszár
Művelet	szelep nyitás: szelep fel
Zárási nyomás 90N motorral	6 bar
Löklet	2,5 mm
Közeg hőm.	2 ... 120 °C
Nyomástűrés	PN16
Csatlakozás típusa	belső menetes
Karakterisztika	egyenszálalékos

Belső menetes

DN méret mm	Csatlakozási átmérő coll	Kvs érték	Típus	Listaár HUF
15	G 1/2	1	V136-15B	19 383
25	G1	2,5	V136-25B	25 662

V9010 Kombi-RSV visszacsapó szelep



Visszacsapó szelep vízszintes vagy függőleges beépítéshez. Nyitási nyomás 10 mbar. Vízközegű fűtési és hűtési rendszerek

Anyagok	Vörösoöntvény szeleptest EPDM tömítésekkel
Szeleptest alakja	ferdeülésű
Közeg típusa	víz vagy víz-glikol keverék, VDI 2035 szerint
Közeg hőm.	2 ... 130 °C
Nyomástűrés	PN16
Telepítési hely	előremenő vagy visszatérő
Csatlakozás típusa	belső menetes

DN méret mm	Kvs érték	Csatlakozó átmérő coll	Típus	Listaár HUF
10	2	Rp 3/8	V9010Y0010	2 939
15	2	Rp 1/2	V9010Y0015	3 168
20	6	Rp 3/4	V9010Y0020	5 711
25	6	Rp 1	V9010Y0025	6 017
32	14,5	Rp 1 1/4	V9010Y0032	11 975
40	14,5	Rp 1 1/2	V9010Y0040	12 457
50	44,5	Rp 2	V9010Y0050	19 694
65	44,5	Rp 2 1/2	V9010Y0065	40 246
80	73	Rp 3	V9010Y0080	51 171

Kazánházi szerelvények

oldal

Biztonsági szelepek	13-2
Huzatszabályzó	13-3
Rendszertöltő armatúrák	13-4
Kerülőszelepek	13-8
Automata légtelenítők	13-11

13

Honeywell

Biztonsági szelepek

Membrános biztonsági szelep zárt fűtési rendszerekhez és solar alkalmazásokhoz, SM120



Az SM120 membrános biztonsági szelep a fűtési rendszerek utolsó védvonalára, ha már minden egyéb biztonsági elem felmondta a szolgálatot. Vészhelyzetben a biztonsági szelepnek akár gőz formájában is a rendszer teljes vízterét le kell tudni fűvátnia. Normál üzemben a membrános biztonsági szelep nem lép működésbe.

Zárt fűtési, vagy napenergia hasznosító rendszerekben. Melegvíz tárolóknál nem alkalmazható.

Tanúsítványok	A konstrukció TRD 721 alapján tesztelt
Anyagok	Réz szelepház és rugóház. Magas hőfoktűrő membrán és szeleptányér, szintetikus levegőztető
Közeg	víz
Max. közeg hőmérséklet	120 °C
Csatlakozás típusa	belső menetes

SM120 Beállított nyomás: 2.5 bar, zárt fűtési rendszerekhez

Üzemi kimenet	Típus	Listaár HUF
50 kW (45.000 kcal/h)	SM120-1/2A	3 046
100 kW (90.000 kcal/h)	SM120-3/4A	4 758
200 kW (175.000 kcal/h)	SM120-1A	8 864
350 kW (300.000 kcal/h)	SM120-11/4A	17 790

SM120 Beállított nyomás: 3.0 bar, zárt fűtési rendszerekhez

Üzemi kimenet	Típus	Listaár HUF
50 kW (45.000 kcal/h)	SM120-1/2B	3 046
100 kW (90.000 kcal/h)	SM120-3/4B	4 754
200 kW (175.000 kcal/h)	SM120-1B	8 864
350 kW (300.000 kcal/h)	SM120-11/4B	17 790

TS130 Termikus elfolyó szelep



A TS130 termikus elfolyó szelep egy a DIN 4751 előírásai alapján tervezett segédenergia nélküli biztonsági szelep, amelyet a kazánvíz túlhevülése hoz működésbe. A szelep átereszt, ha a kazánvíz eléri a 95°C-ot, így akadályozva meg a kazán túlhevülését. Vegyestüzelésű, beépített fűtő csőkégyővel, vagy zárt rendszerű szilárdtüzelésű kazánoknál, DIN 4751, 2. oldal alapján.

Tanúsítványok	Tesztelés a DIN 3440 szerint
Anyagok	Sárgaréz ház, szelepfedél és merülőhüvely, réz hőmérsékletérzékelő, nagy hőmérséklet-tűrő elasztomer tömítések
Közeg típusa	víz vagy víz-glikol keverék, VDI 2035 szerint
További leírás	<ul style="list-style-type: none"> Nyitási hőmérséklet 95°C Fűtőrendszer kapacitása max. 93 kW (80.000 kcal/h) Tömegáram 2.000 kg/h vízközeg a minimális 1,0 bar nyomásnál

Termék leírás	Típus	Listaár HUF
Kapillaris érzékelő elem gégecsőben 1,30 m	TS130-3/4A	19 890
Kapillaris érzékelő elem gégecsőben 4,00 m	TS130-3/4B	23 447

Tartozékok

Hüvely a TS 130-hoz	TS130KF-3/4A	3 267
---------------------	--------------	-------

Huzatszabályzó

Huzatszabályzó, szilárd és vegyes tüzelésű kazánokhoz, FR124



Az FR124 huzatszabályzó nyitja, vagy zárja a szilárd, illetve vegyes tüzelésű kazán égésterének szellőztető nyílását az áramló hőhordozó közeg hőmérsékletének megfelelően.

Szilárd- és vegyes tüzelésű kazánokhoz a DIN 4751 alapján

Anyagok	Kiváló minőségű szintetikus ház és beállító kerék, réz érzékelő ház, galvanizált acél lánc és emelőrúd .
Közeg típusa	víz vagy víz-glikol keverék, VDI 2035 szerint
Max. közeg hőmérséklet	115 °C
Termék leírás	Csatlakozó méret 3/4", lánc hosszúsága 1 m
További leírás	30 - 90°C

Típus	Listaár HUF
FR124-3/4A	10 677

Rendszertöltő armatúrák

Kazántöltő szelep zárt fűtési rendszerekhez , VF06



A VF 06 kazántöltő szelep alkalmazásával a zárt fűtési rendszer egyszerűen és biztonságosan tölthető, utántölthető. A készülékben egy nyomáscsökkentő-, egy visszacsapó- és egy elzáró szelep került kialakításra. A szerelvényhez nyomásmérő csatlakoztatható tartozékként külön rendelhető), amely segítségével a rendszer nyomása ellenőrizhető a töltés után.

Zárt fűtési rendszerekhez a DIN 4751 szerint

- A beépített visszacsapó szelep védi az ivóvíz rendszert az esetleges visszaáramlásoktól.
- A belépő nyomás se nyitó, se záró irányban nem mozdítja el a szelepet. Így a primer oldali nyomásingadozásnak sincs hatása a szelep működésére.

Tanúsítványok	DIN/DVGW
Anyagok	Vörösontrvény ház, csúcsminőségű műanyag, rugóacél rugó, szöveterősítéses NBR membrán
Közeg	víz
Max. közeg hőmérséklet	70 °C
Nyomástűrés	PN16
Nyomás alapjel tartomány	0,5 ... 3 bar
Csatlakozás típusa	külső menetes

Termék leírás	Típus	Listaár HUF
Gumicső csatlakoztatására alkalmas	VF06-1/2A	11 020
Menetes csatlakozóval	VF06-1/2B	11 021

Tartozékok

Nyomásmérő, 0-4 bar	MF126-A4	3 205
Gumicső csatlakozó	0903454	832
Menetes csatlakozó	VST06-1/2A	1 526
Szerelőkulcs	ZR06K	1 948

Alkatrészek

Komplett rugóház	0903445	3 850
Komplett nyomáscsökkentő szelep	D06FA-1/2	3 906
Visszacsapó szelep	2166200	1 560
Záródugó O-gyűrűvel (5 db / csomag)	S06K-1/4	939

Rendszertöltő armatúrák

VF04 Kazántöltő szelep zárt fűtési rendszerekhez



A VF04 kazántöltő szelep alkalmazásával a zárt fűtési rendszer egyszerűen és biztonságosan öltethető, utántölthető. A készülékben egy nyomáscsökkentő-, egy visszacsapó- és egy elzáró szelep került kialakításra. A szerelvényhez nyomásmérő csatlakoztatható tartozékként külön rendelhető), amely segítségével a rendszer nyomása ellenőrizhető a töltés után.

Zárt fűtési rendszerekhez a DIN 4751 szerint

- A beépített visszacsapó szelep védi az ivóvíz rendszert az esetleges visszaáramlásoktól.
- A belépő nyomás se nyitó, se záró irányban nem mozdítja el a szelepet. Így a primer oldali nyomásingadozásnak sincs hatása a szelep működésére.

Tanúsítványok	DIN/DVGW
Anyagok	Vörösontrvény ház, csúcsminőségű műanyag rugóház, rugóacél rugó, szövet erősítéses NBR membrán
Közeg	víz
Max. közeg hőmérséklet	70 °C
Nyomástűrés	PN16
Nyomás alapjel tartomány	1,5 ... 6 bar
Termék leírás	Belső és külső menettel

	Típus	Listaár HUF
	VF04-1/2E	6 841

Tartozékok

Nyomásmérő, 0-4 bar	MF126-A4	3 205
Gumicső csatlakozó	0903454	832
Menetes csatlakozó	VST06-1/2A	1 526
Nyomásmérő, 0-10 bar	M39K-A10	2 934

Automata újratöltő hűtési és fűtési rendszerekhez, NA228S



Az NA228S automata újratöltő egység a DVGW-tesztel rendelkező visszafolyásgátlóval felszerelve lehetővé teszi a fix csatlakozást a zárt vagy nyitott fűtési vagy hűtési rendszerek és a vízvezetéki rendszerek között. Az egység magába foglal egy visszafolyás gátlót, egy vízőrat és egy visszacsapó szelepet. A berendezés a nyomásértéket a beállított alsó és felső értékek között tartja, meggátolva a visszafolyást, visszaszivárgást a fűtési, hűtési rendszerekből az ivóvízes rendszerbe. Az újratöltési idő behatárolható, de lehetőség van a rendszer gyors újratöltésére is.

Zárt vagy nyitott vízközegű fűtési vagy hűtési rendszerekhez

Tanúsítványok	DVGW
Max. közeg hőmérséklet	120 °C
További leírás	Lásd az alábbi adatlapot

Termék leírás	Típus	Listaár HUF
Zárt fűtési vagy hűtési rendszerekhez	NA228S-A	589 556
Kompresszor szintszabályozáshoz	NA228S-B	581 736
Nyitott fűtési rendszerekhez	NA228S-C	720 634

Alkatrészek

Víz mérő	0903110	21 636
Nyomáskapcsoló (csak NA 228 S-A - hoz)	0903111	36 965
Idő relé	0903112	18 483
Működési idő mérő (nem csak az NA 228 S-C -hez)	0903113	11 550
Váltó szelep	0901407	76 813
Leeresztő tölcser	0901340	8 487
Nyomásmérő	M07K-A16	2 952
Rendszer nyomásmérő	M228S-A8	10 903

Rendszertöltő armatúrák

Automata újratöltő hűtési és fűtési rendszerekhez, NA225



Az NA225 automata újratöltő a DVGW tesztel rendelkező visszafolyásgátlóval lehetővé teszi az állandó kapcsolatot a zárt hűtési és fűtési rendszerek és az ivóvíz rendszerek között. A berendezés a nyomásértéket a beállított alsó és felső értékek között tartja, meggátolva a visszafolyást, visszaszivárgást a fűtési, hűtési rendszerekből az ivóvízes rendszerbe. Az újratöltési idő behatárolható, de lehetőség van a rendszer gyors újratöltésére is. Zárt vízközegű fűtési és hűtési rendszerekhez.

Tanúsítványok DVGW
Max. közeg hőmérséklet 40 °C

Típus	Listaár HUF
NA225-A	229 478

Rendszertöltő armatúra, kompakt kialakítás szigetelő burkolatban, NK295S



Az NK295 töltő armatúra automata rendszertöltést biztosít fűtési rendszerekben a DIN EN 12828:2003 szerint. A rendszertöltő armatúra DIN EN 1717 szerint folyamatos összeköttetésben állhat az ivóvíz hálózattal. A töltő armatúra visszafolyás gátló készüléket, nyomáscsökkentő szelepet, visszacsapó szelepet, elzáró szerelvényt és nyomásmérőt tartalmaz. Így a készülék minden a rendszertöltéshez szükséges szabvány által előírt szerelvényt magába foglal.

Tanúsítványok Visszacsapó szelep DIN/DVGW-bizonylattal
Anyagok Fertőzésmentes bronz ház, csúcsminőségű műanyag szelepbetét, visszacsapó szelep, rugóház és elfolyó csomk, szálerősítéses NBR membrán, rugóacél beállító rugó, NBR és EPDM tömítések, EPP szigetelő burkolat.
Közeg Adalékmentes víz
Max. közeg hőmérséklet 65 °C
Nyomástűrés PN10
Nyomás alapjel tartomány 1,5 ... 6 bar
Termék leírás 1/2" menetes csatlakozással
Csatlakozás típusa külső menetes

Standard kivitel

Típus	Listaár HUF
NK295S-1/2A	26 284

Rendszertöltő armatúra, NK298S



A töltő armatúra automata rendszertöltést biztosít fűtési rendszerekben a DIN EN 12828:2003 szerint. A rendszertöltő armatúra DIN EN 1717 szerint folyamatos összeköttetésben állhat az ivóvíz hálózattal. A töltő armatúra visszafolyás gátló készüléket, nyomáscsökkentő szelepet, visszacsapó szelepet, elzáró szerelvényt és nyomásmérőt tartalmaz. Így a készülék minden a rendszertöltéshez szükséges szabvány által előírt szerelvényt magába foglal.

Anyagok Horganymentes bronz ház, csúcsminőségű műanyag szelepbetét, visszacsapó szelep, rugóház és elfolyó csomk, szálerősítéses NBR membrán, rugóacél beállító rugó, NBR és EPDM tömítések, EPP szigetelő burkolat.
Közeg Víz
Max. közeg hőmérséklet 65 °C
Nyomástűrés PN10
Nyomás alapjel tartomány 1,5 ... 6 bar
Termék leírás 1/2" menetes csatlakozással
Csatlakozás típusa külső menetes

Rendszertöltő armatúrák

Standard kivitel R1/2" mentes csatlakozással

	Típus	Listaár HUF
	NK298S-1/2A	67 159

Tartozékok

Teszt készlet. Elemmel működő elektronikus nyomásmérő eszköz digitális kijelzéssel. Tokkal és tartozékokkal, BA típusú visszafolyásgátlók karbantartásához és vizsgálatához ideális.	TK295	972 660
Teszt készlet. Analóg nyomásmérő eszköz nyomáskülönbség kijelzéssel. Tokkal és tartozékokkal, BA típusú visszafolyásgátlók karbantartásához és vizsgálatához ideális.	TKA295	364 748
Kétgyűrűs szerelőkulcs szűrőcsésze és rugóház eltávolításához.	ZR06K	1 948

Alkatrészek

Komplett szelep készlet (szűrő nélkül)	D06FA-1/2	3 906
Záródugó készlet 0-gyűrűvel (5 db)	S06K-1/4	939
Szűrőbetét	ES06F-1/2A	828
Szűrőcsésze	SK06T-1/2	1 368
Nyomásmérő, tartomány 0-4 bar	M07M-A4	2 952

Rendszertöltő armatúra, NK300



A töltő armatúra automata rendszertöltést biztosít fűtési rendszerekben a DIN EN 12828:2003 szerint. A rendszertöltő armatúra DIN EN 1717 szerint folyamatos összeköttetésben állhat az ívóvíz hálózattal. A töltő armatúra visszafolyásgátló készüléket, nyomáscsökkentő szelepet, visszacsapó szelepet, elzáró szerelvényt és nyomásmérőt tartalmaz. Így a készülék minden a rendszertöltéshez szükséges szabvány által előírt szerelvényt magába foglal.

Anyagok	Horganymentes bronz ház, csúcsminőségű műanyag szelepbetét, visszacsapó szelep, rugóház és elfolyó csonk, szálerezítéses NBR membrán, rugóacél beállító rugó, NBR és EPDM tömitések, EPP szigetelő burkolat.
Közeg	víz
Max. közeg hőmérséklet	65 °C
Nyomástűrés	PN10
Nyomás alapjel tartomány	1,5 ... 4 bar
Csatlakozás típusa	külső menetes

Standard kivitel 1/2" menetes csatlakozással

	Típus	Listaár HUF
	NK300-1/2A	50 647

Tartozékok

Teszt készlet. Elemmel működő elektronikus nyomásmérő eszköz digitális kijelzéssel. Tokkal és tartozékokkal, BA típusú visszafolyásgátlók karbantartásához és vizsgálatához ideális.	TK295	972 660
Teszt készlet. Analóg nyomásmérő eszköz nyomáskülönbség kijelzéssel. Tokkal és tartozékokkal, BA típusú visszafolyásgátlók karbantartásához és vizsgálatához ideális.	TKA295	364 748
Kétgyűrűs szerelőkulcs szűrőcsésze és rugóház eltávolításához.	ZR06K	1 948
Karbantartó készlet	WS300NK	Rendelésre

Alkatrészek

Komplett szelep készlet (szűrő nélkül)	D06FA-1/2	3 906
Záródugó készlet 0-gyűrűvel (5 db)	S06K-1/4	939
Nyomásmérő, tartomány 0-4 bar	M07M-A4	2 952

Kerülőszelepek

DU144 Automata kerülő szelep



A DU144 automata kerülő szelep a fűtési körök vízáramát szabályozza a víznyomásnak megfelelően, gondoskodik a kazán minimális vízáramáról és behatárolja a cirkulációs kör nyomását, amikor egyes vízvételi helyeket elzárnak.

A bypass ágot akkor kell felszerelni, ha a kazán gyártója ezt előírja vagy specifikálva van, hogy a minimális átfolyás biztosítva legyen a kazánüzem közben.

Anyagok	<ul style="list-style-type: none"> • Sárgaréz szelepház , hollandik, fedél és kézikerék • Rozsdamentes szelepszár • Műanyag zárófedél • EPDM tömítések • Piros műanyag védősapka
---------	---

Közeg típusa	víz vagy víz-glikol keverék, VDI 2035 szerint
Közeg hőm.	2 ... 130 °C
Max. üzemi nyomás	10 bar
Nyomáskülönbség alapjel tartomány	0,1 ... 0,6 bar
Kvs érték	2,3
Termék leírás	roppantógyűrű 22mm -es rézcsőhöz

Egyéb információk

Típus	Listaár HUF
DU144A1001	6 010

DU145 automata kerülő és nyomáskülönbség határoló



A DU145 automata kerülő és nyomáskülönbség határoló szelep fűtési-, hűtési rendszerek nyomáskülönbség értékének határolására szolgál. Alkalmazásával csökkenthető a rendszerben keletkező zaj (pl. egyes termosztatikus szelepek elzárásakor). A kazán visszatérő hőmérséklete emelkedik, ezáltal csökken a vízből kiváló gázok által okozott korrózió. Továbbá a radiátorszelepek elzárásakor is biztosítja a kazán vízáramát, ezáltal a folyamatos időjárásfüggő szabályzás lehetőségét. Gázfűtéses kazánok esetén biztosítja a kazán minimális vízáramát akkor is, ha a termosztátok, vagy a radiátorszelepek lezárnak.

Szivattyús fűtési-, hűtési rendszerekben

- Három vagy négyutas keverőszelepes fűtési rendszerekben, vagy
- gáztüzelésű cirkulációs melegvíz rendszerekben.

Anyagok	Vörösontrvény ház vörösontrvény hollandi (A verzió), Kiváló minőségű, műanyag szelepfaj, kiváló minőségű, műanyag beállító kerék, kiváló minőségű, szintetikus szeleptányér, rozsdamentes acél rugó, EPDM tömítések
Szeleptest alakja	sarok
Közeg típusa	víz vagy víz-glikol keverék, VDI 2035 szerint
Max. közeg hőmérséklet	110 °C
Max. üzemi nyomás	3 bar
Nyomáskülönbség alapjel tartomány	0,1 ... 0,6 bar
Termék leírás	Külső menetes csatlakozóval
Csatlakozás típusa	külső menetes
További leírás	Kb. 70 kW (60.000 kcal/h) rendszer kapacitásig

Típus	Listaár HUF
DU145-3/4A	7 954

Kerülőszelepek

Tartozékok DU 145-3/4 A-höz

2 forrasztásos csatlakozás 22 mm cső	VST06-3/4B	1 875
--------------------------------------	------------	-------

Tartozékok DU 145-3/4 E-höz

Roppantó gyűrű ellenanyával, 3/4 x 18 mm	ZS109M-3/4G	691
Roppantó gyűrű ellenanyával, 3/4 x 22 mm	ZS109M-3/4H	691
2 Roppantó gyűrű ellenanyával és betéttel , 3/4 x 18 mm	ZS109M-3/4GS	1 571
2 Roppantó gyűrű ellenanyával és betéttel , 3/4 x 18 mm	ZS109M-3/4GS	1 571

DU146 Automata kerülő és nyomáskülönbség határoló nyomáskülönbség kijelzővel



A DU146 automata kerülő és nyomáskülönbség határoló szelep fűtési-, hűtési rendszerek nyomáskülönbség értékének határolására szolgál. Alkalmazásával csökkenthető a rendszerben keletkező zaj (pl. egyes termosztatikus szelepek elzárásakor). A kazán visszatérő hőmérséklete emelkedik, ezáltal csökken a vízből kiváló gázok által okozott korrózió. Továbbá a radiátorszelepek elzárásakor is biztosítja a kazán vízárámát, ezáltal a folyamatos időjárásfüggő szabályzás lehetőségét. Gázfűtéses kazánok esetén biztosítja a kazán minimális vízárámát akkor is, ha a termosztátok, vagy a radiátorszelepek lezárnak.

Szivattyús fűtési-, hűtési rendszerekben

- Három vagy négyutas keverőszelepes fűtési rendszerekben vagy
- gáztüzelésű melegvízes cirkulációs körökben

Anyagok

Vörösonótvény ház vörösonótvény hollandi , kiváló minőségű, műanyag szelepféj, kiváló minőségű, műanyag beállító kerék, kiváló minőségű, műanyag szeleptányér, rozsdamentes acél rugó, EPDM tömítések

Szeleptest alakja

sarok

Közeg típusa

víz vagy víz-glikol keverék, VDI 2035 szerint

Max. közeg hőmérséklet

110 °C

Max. üzemi nyomás

3 bar

Nyomáskülönbség alapjel tartomány

0,05 ... 0,5 bar

Csatlakozás típusa

belső menetes

További leírás

Kölnün kérésre speciális verziók.

Termék leírás	Típus	Listaár HUF
Kb. 70kW (60.000 kcal/h) teljesítményig	DU146-3/4A	13 828
Kb. 232 kW (200.000 kcal/h) teljesítményig	DU146-11/4A	25 681

Tartozékok

Komplett kijelző cső , tartalmazza a külső csövet, a belső jelző csövet és a rugót, a jelző rudat és 5db O-gyűrűt	DU146AH-A	3 310
---	-----------	-------

Kerülőszelepek

DU146 M Automata kerülő és nyomáskülönbség határoló távfűtéses rendszerekhez



A DU146 M automata kerülő és nyomáskülönbség határoló szelep távfűtéses rendszerek nyomáskülönbség értékének tartására szolgál. Alkalmazásával csökkenthető a rendszerben keletkező zaj (pl. egyes termostatikus szelepek elzárásakor). A kazán visszatérő hőmérséklete emelkedik, ezáltal csökken a vízből kiváló gázok által okozott korrózió. Továbbá a radiátorszelepek elzárásakor is biztosítja a kazán vízáramát, ezáltal a folyamatos időjárásfüggő szabályzás lehetőségét. Gázfűtéses kazánok esetén biztosítja a kazán minimális vízáramát akkor is, ha a termostátok, vagy a radiátorszelepek lezárnak.

Speciálisan a távfűtéses rendszerekhez tervezve.

Anyagok	Vörösöntvény ház vörösöntvény hollandi , kiváló minőségű, műanyag szelepfaj, kiváló minőségű műanyag beállító kerék, kiváló minőségű műanyag szeleptányér, rozsdamentes acél rugó, EPDM tömitések
Szeleptest alakja	sarok
Közeg típusa	víz vagy víz-glikol keverék, VDI 2035 szerint
Max. közeg hőmérséklet	130 °C
Max. üzemi nyomás	16 bar
Nyomáskülönbség alapjel tartomány	0,05 ... 0,5 bar
Csatlakozás típusa	belső menetes

Termék leírás	Típus	Listaár HUF
Tömegáram V = 3 m ³ /h	DU146M-3/4A	20 287
Tömegáram V = 10 m ³ /h	DU146M-11/4A	44 794

Automata légtelenítők

E121 Automata légtelenítő



Az E121 légtelenítő készülék fűtési rendszerek automata légtelenítésére szolgál. Forróvízes fűtési rendszerek, radiátorok, falra, illetve plafonra szerelt fűtőberendezések, léggűjtő tartályok, csőrendszerek, tartályok és buborékleválasztók légtelenítésére. Nem alkalmazható ásványi olaj vagy ásványi olajat is tartalmazó közegeknél.

Anyagok	Bronz ház , magas hőmérséklet tűrésű szintetikus úszó, hőálló elasztomer tömítések
Közeg típusa	víz vagy víz-glikol keverék, VDI 2035 szerint
Max. közeg hőmérséklet	110 °C
Nyomástűrés	PN10
Csatlakozás típusa	külső menetes
További leírás	A Z 121 A elzáró felszerelésével a rendszer ürítése nélkül lehet az E121 belső alkotórészeit tisztítani, cserélni.

Termék leírás	Típus	Listaár HUF
12db Standard verzió, csatlakozási méret R 3/8	E121-3/8A	19 536
12db Standard verzió, csatlakozási méret R 1/2	E121-1/2A	21 290

Alkatrészek

12db Elzáró szelep	Z121-3/8	6 998
12db Elzáró szelep	Z121-1/2	9 431

EA122 Automata légtelenítő integrált elzáróval és szivárgás gátlóval



Az EA122 légtelenítő készülék fűtési rendszerek automata légtelenítésére szolgál. Forróvízes fűtési rendszerek, radiátorok, falra, illetve plafonra szerelt fűtőberendezések, léggűjtő tartályok, csőrendszerek, tartályok és buborékleválasztók légtelenítésére.

Anyagok	Bronz csatlakozó elemek, csúcsmínőségű, magas hőmérséklet tűrésű műanyag úszóház, csúcsmínőségű, magas hőmérséklet tűrésű műanyag fedél, csúcsmínőségű, magas hőmérséklet tűrésű műanyag úszó, hőálló elasztomer tömítések
Közeg típusa	víz vagy víz-glikol keverék, VDI 2035 szerint
Max. közeg hőmérséklet	110 °C
Nyomástűrés	PN6
Csatlakozás típusa	külső menetes
További leírás	<ul style="list-style-type: none"> • Integrált vákuumtörő • Táguló elem a szivárgás megakadályozására • Integrált elzáró szerelvény • A készülék karbantartásához a rendszert nem kell üríteni

Termék leírás	Típus	Listaár HUF
Csatlakozási méretek 1/8 "és 3/8"	EA122-AA	2 825
Csatlakozási méretek 1/4" és 3/4"	EA122-BA	2 825

Alkatrészek

Komplett fedél úszóval	0900577	1 438
Szivárgásgátló (5db/csomag)	0900761	932

Automata légtelenítők

Automata légtelenítő, rozsdamentes acél, AV-SX100



Az automata légtelenítő folyamatosan biztosítja a csőhálózatok, tartályok levegőmentesítését, illetve légbeszívást töltés-ürítés közben. Víznyomás-függő működés. A szelep zár a vízszint emelkedésével. A légbeszívás megakadályozható visszacsapó szelep beépítésével. Kompakt készülék vízkezelőkhöz, (ózonhoz is), csővezetékekhez, tartályokhoz, stb. Teljes egészében CrNiMo-acélból készül. A szelep felső és alsó fele profilkialakításos csatlakozású, két csavar rögzítéssel. Karbantartáshoz nincs szükség különleges szerszámokra.

Közeg	Víz (ózon tartalommal is)
Szeleptest anyaga	rozsdamentes acél
Max. közeg hőmérséklet	130 °C
Nyomástűrés	PN16
További leírás	<p>Átfolyási sebesség: 248 m³/h -ig</p> <ul style="list-style-type: none"> • Rozsdamentes acél • Egyszerű felépítés a tervezés, beépítés és karbantartás megkönnyítésére • AV-SX100 három típusban kapható: alacsony, közepe és magas nyomásértékre

Menetes csatlakozás

Csatlakozás típusa	Csatlakozó átmérő coll	DN méret mm	Típus	Listaár HUF
belső menetes	3/4	20	AV-SX100-3/4A-UP	160 792

Menetes csatlakozás

Csatlakozás típusa	Csatlakozó átmérő coll	DN méret mm	Típus	Listaár HUF
belső menetes	1	25	AV-SX100-1A	440 432
belső menetes	1 1/4	32	AV-SX100-11/4A	469 795
belső menetes	1 1/2	40	AV-SX100-11/2A	499 157
belső menetes	2	50	AV-SX100-2A	549 493

Karimás csatlakozás

Csatlakozás típusa	Csatlakozó átmérő coll	DN méret mm	Típus	Listaár HUF
karimás	-	50	AV-SX100-50A	680 923
karimás	-	65	AV-SX100-65A	1 207 346
karimás	-	80	AV-SX100-80A	1 246 496
karimás	-	100	AV-SX100-100A	1 408 687

Lakossági/ipari nyomáscsökkentő szelepek

oldal

Nyomáscsökkentő szelepek	14-2
Karimás nyomáscsökkentő szelepek	14-15
Karimás nyomásszabályzó szelepek	14-21

14

Honeywell

Nyomáscsökkentő szelepek

Háztartási víznyomás szabályzó, D04



A D 04 nyomásszabályzó szelepek védik a háztartási vízvezeték hálózatot a szolgáltatói nyomásingadozásoktól, illetve a magas nyomással szemben. A műszaki jellemzők figyelembe vételével a készülék ipari és közületi rendszerekben is alkalmazható. Nyomásszabályzó szelep beépítésével a nagy nyomásból eredő károk elkerülhetők, emellett a vízfogyasztás is csökkenthető. A beállított szekunder oldali nyomás az esetenként nagy szolgáltatói nyomásingadozások mellett is állandó marad. A szekunder nyomás csökkentése és állandó értéken tartása minimalizálja a vízvezetékben keletkező zajhatásokat.

Közeg	Víz
Szeleptest anyaga	sárgaréz, horganymentes
Rugóház anyaga	műanyag
Csatlakozás típusa	belső menetes
Max. közeg hőmérséklet	70 °C
Nyomástűrés	PN16
Kvs áramlás kapacitás	1,76
Nyomás alapjel tartomány	1,5 ... 6 bar
Nyomáskiegyenlített szelep kialakítás	igen
További leírás	<ul style="list-style-type: none">• Kiváló ár/érték arány• Egyszerű felépítés• A szekunder oldali nyomás a zöld állítógombbal adható meg• A szabályzó rugó nem érintkezik az áramló közeggel

Alap kialakítás

Csatlakozó átmérő coll	DN méret mm	Típus	Listaár HUF
1/2	15	D04-1/2A	5 855
3/4	20	D04-3/4A	6 307

Tartozékok

Nyomásmérő, ház:50 mm, mérőcsatlakozás 1/4", 0 - 4 bar	M38K-A4	3 088
Nyomásmérő, ház:50 mm, mérőcsatlakozás 1/4", 0 - 10 bar	M38K-A10	3 088

Nyomáscsökkentő szelepek

Nyomásszabályzó, D05F



A nyomásszabályzó szelepek védik a háztartási vízvezeték hálózatot a szolgáltatói nyomásingadozásoktól, illetve a magas nyomással szemben. A műszaki jellemzők figyelembe vételével a készülék ipari és közületi rendszerekben is alkalmazható. Nyomásszabályzó szelep beépítésével a nagy nyomásból eredő károk elkerülhetők, emellett a vízfogyasztás is csökkenthető. A beállított szekunder oldali nyomás az esetenként nagy szolgáltatói nyomásingadozások mellett is állandó marad. A szekunder nyomás csökkentése és állandó értéken tartása minimalizálja a vízhálózatban keletkező zajhatásokat.

Tanúsítványok	DVGW-tanúsítvány az 1/2" - 1" méretben
Közeg	Víz, nem agresszív folyadékok, sűrített levegő és nitrogén DIN EN 12502 szerint
Szeleptest anyaga	sárgaréz, horganymentes
Rugóház anyaga	műanyag
Max. közeg hőmérséklet	70 °C
Nyomástűrés	PN25
Nyomás alapjel tartomány	1,5 ... 6 bar
Alapjel skála	igen
Átlátszó szűrőcsésze	nem
Nyomáskiegyenlített szelep kialakítás	igen

További leírás

- A kilépő oldali nyomás az állítógombbal módosítható
- A beállított nyomásérték a skáláról közvetlenül leolvasható
- A szabályzó rugó nem érintkezik az áramló közeggel
- A szeleppet csúcsmínőségű műanyagból készült és teljes egészében cserélhető.
- Beépített finomszűrő betét.

Külső menet + hollandis csatlakozással

Csatlakozás típusa	Csatlakozó átmérő coll	DN méret mm	Kvs áramlás kapacitás	Típus	Listaár HUF
külső menetes	1/2	15	2,6	D05F-1/2A	11 176
külső menetes	3/4	20	2,8	D05F-3/4A	11 944
külső menetes	1	25	3	D05F-1A	15 271

Alap kialakítás BB menet

Csatlakozás típusa	Csatlakozó átmérő coll	DN méret mm	Kvs áramlás kapacitás	Típus	Listaár HUF
külső menetes	1/2	15	2,6	D05F-1/2E	9 789
belső menetes	3/4	20	2,8	D05F-3/4E	10 681
belső menetes	1	25	3	D05F-1E	13 735

Tartozékok

Nyomásmérő, ház:63 mm, 1/4", 0 - 4 bar	M39K-A4	Rendelésre
Nyomásmérő, ház:63 mm, 1/4", 0 - 10 bar	M39K-A10	2 934
Szerelő kulcs a rugóház és a szűrőcsésze leszerelésére	ZR06K	1 948
Csatlakozó készlet menetes csatlakozás	VST06-A	Rendelésre
Csatlakozó készlet forrasztható csatlakozás	VST06-B	Rendelésre

Alkatrészek

Komplett rugóház állítótárcsával 1/2" - 1" mérethez	0901515	3 920
Komplett szeleppet (szűrő nélkül) 1/2" - 1"	D05FA-1/2B	5 500
Szűrőbetét 1/2" és 1"	ES05F-1/2A	799
Vakdugó O-gyűrűvel (5 db)	S06K-1/4	939

Nyomáscsökkentő szelepek

Nyomásszabályzó szelep, beállítókálával, D06F



A D06F nyomásszabályzó szelepek védik a háztartási vízvezeték hálózatot a szolgáltatói nyomásingadozásoktól, illetve a magas nyomással szemben. A műszaki jellemzők figyelembe vételével a készülék ipari és közületi rendszerekben is alkalmazható. Nyomásszabályzó szelep beépítésével a nagy nyomásból eredő károk elkerülhetők, emellett a vízfogyasztás is csökkenthető. A beállított szekunder oldali nyomás az esetenként nagy szolgáltatói nyomásingadozások mellett is állandó marad. A szekunder nyomás csökkentése és állandó értéken tartása minimalizálja a vízvezetékben keletkező zajhatásokat.

Tanúsítványok	DVGW, 1 1/4" méretekig igazoltan, korlátozások nélkül kielégíti az 1. csoport zajszint előírásait.
Közeg	Víz és nem agresszív folyadékok, sűrített levegő és nitrogén DIN EN 12502 szerint.
Szeleptest anyaga	sárgaréz, horganymentes
Rugóház anyaga	műanyag
Csatlakozás típusa	külső menetes
Integrált szűrő	0,16 mm
Nyomás alapjel tartomány	1,5 ... 6 bar
Alapjel skála	igen
Nyomáskiegyenlített szelep kialakítás	igen
További leírás	<ul style="list-style-type: none"> • A kilépő oldali nyomás az állítógombbal módosítható. • A beállított nyomásérték a skáláról közvetlenül leolvasható. • A szabályzó rugó nem érintkezik az áramló közeggel. • A szelepbetét csúcsminőségű szintetikus műanyagból készült és teljes egészében cserélhető. • A készülék egyszerűen és gyorsan felszerelhető visszamosható finomszűrővel. • Belépő oldali visszacsapó szeleppel felszerelhető.

Menetes csatlakozás, műanyag szűrőcsésze

Csatlakozó átmérő coll	DN méret mm	Max. közeg hőmérséklet °C	Nyomás-tűrés	Kvs áramlás kapacitás	Átlátszó szűrőcsésze	Típus	Listaár HUF
R 1/2	15	40	PN16	2,4	•	D06F-1/2A	13 234
R 3/4	20	40	PN16	3,1	•	D06F-3/4A	14 442
R 1	25	40	PN16	5,8	•	D06F-1A	17 553
R 1 1/4	32	40	PN16	5,9	•	D06F-11/4A	25 789
R 1 1/2	40	40	PN16	12,6	•	D06F-11/2A	44 488
R 2	50	40	PN16	12	•	D06F-2A	50 703

Menetes csatlakozás, réz szűrőcsésze

Csatlakozó átmérő coll	DN méret mm	Max. közeg hőmérséklet °C	Nyomás-tűrés	Kvs áramlás kapacitás	Átlátszó szűrőcsésze	Típus	Listaár HUF
R 1/2	15	70	PN25	2,4	-	D06F-1/2B	15 824
R 3/4	20	70	PN25	3,1	-	D06F-3/4B	16 805
R 1	25	70	PN25	5,8	-	D06F-1B	20 022
R 1 1/4	32	70	PN25	5,9	-	D06F-11/4B	28 498
R 1 1/2	40	70	PN25	12,6	-	D06F-11/2B	47 784
R 2	50	70	PN25	12	-	D06F-2B	55 750

Nyomáscsökkentő szelepek

Tartozékok

Nyomásmérő, ház:63 mm, 1/4", 0 - 4 bar	M07M-A4	2 952
Nyomásmérő, ház:63 mm, hátsó 1/4", 0 - 10 bar	M07M-A10	2 952
Nyomásmérő, ház:63 mm, 1/4", 0 - 16 bar	M07M-A16	2 952
Nyomásmérő, ház:63 mm, hátsó 1/4", 0 - 25 bar	M07M-A25	2 952
Szerelő kulcs a rugóház és a szűrőcsésze leszerelésére	ZR06K	1 948
Csatlakozó készlet menetes csatlakozás	VST06-A	Rendelésre
Csatlakozó készlet forrasztható csatlakozás	VST06-B	Rendelésre
Visszamosható szűrő kiegészítő egység	FN09S	Rendelésre
Belépő oldali visszacsapó szelep 3/4 - 2"	RV277	Rendelésre

Alkatrészek

Komplett szelepbetét (szűrő nélkül) 1/2" és 3/4"	D06FA-1/2	3 906
Komplett szelepbetét (szűrő nélkül) 1" és 1 1/4"	D06FA-1B	5 832
Komplett szelepbetét (szűrő nélkül) 1 1/2" és 2"	D06FA-11/2	8 055
Szűrőbetét 1/2" és 3/4"	ES06F-1/2A	828
Szűrőbetét 1" és 1 1/4"	ES06F-1B	1 537
Szűrőbetét 1 1/2" és 2"	ES06F-11/2A	2 026
Vakdugó O-gyűrűvel (5 db)	S06K-1/4	939
Bronz. szűrőcsésze O-gyűrűvel 1/2" és 3/4"	SM06T-1/2	4 401
Bronz. szűrőcsésze O-gyűrűvel 1" és 1 1/4"	SM06T-1B	6 197
Bronz. szűrőcsésze O-gyűrűvel 1 1/2" és 2"	SM06T-11/2	7 993
Műa. szűrőcsésze O-gyűrűvel 1/2" és 3/4"	SK06T-1/2	1 368
Műa. szűrőcsésze O-gyűrűvel 1" és 1 1/4"	SK06T-1B	2 264
Műa. szűrőcsésze O-gyűrűvel 1 1/2" és 2"	SK06T-11/2	3 471

Nyomáscsökkentő szelepek

Magas kilépő nyomású nyomásszabályzó szelep, beállítókálával, D06FH



A D06FH nyomásszabályzó szelepek védik a háztartási vízvezeték hálózatot a szolgáltatói nyomásingadozásoktól, illetve a magas nyomással szemben. A műszaki jellemzők figyelembe vételével a készülék ipari és közületi rendszerekben is alkalmazható. Nyomásszabályzó szelep beépítésével a nagy nyomásból eredő károk elkerülhetők, emellett a vízfogyasztás is csökkenthető. A beállított szekunder oldali nyomás az esetenként nagy szolgáltatói nyomásingadozások mellett is állandó marad. A szekunder nyomás csökkentése és állandó értéken tartása minimalizálja a vízvezetékben keletkező zajhatásokat.

Közeg	Víz és nem agresszív folyadékok, sűrített levegő és nitrogén DIN EN 12502 szerint
Szeleptest anyaga	sárgaréz, horganymentes
Rugóház anyaga	műanyag
Csatlakozás típusa	külső menetes
Max. közeg hőmérséklet	70 °C
Nyomástűrés	PN25
Integrált szűrő	0,16 mm
Nyomás alapjel tartomány	1,5 ... 12 bar
Átlátszó szűrőcsésze	nem
Nyomáskiegyenlített szelep kialakítás	igen
További leírás	

- A kilépő oldali nyomás az állítógombbal módosítható
- A beállított nyomásérték a skáláról közvetlenül leolvasható
- A szeleppetét csúcsminőségű szintetikus műanyagból készült és teljes egészében cserélhető
- A készülék egyszerűen és gyorsan felszerelhető visszamosható finomszűrővel
- Belépő oldali visszacsapó szeleppel felszerelhető

Menetes csatlakozás, réz szűrőcsésze

Csatlakozó átmérő coll	DN méret mm	Kvs áramlás kapacitás	Típus	Listaár HUF
1/2	15	2,4	D06FH-1/2B	19 039
3/4	20	3,1	D06FH-3/4B	22 706
1	25	7,6	D06FH-1B	25 903
1 1/4	32	9,1	D06FH-11/4B	37 122
1 1/2	40	12,6	D06FH-11/2B	71 121
2	50	12	D06FH-2B	76 072

Nyomáscsökkentő szelepek

Tartozékok

Nyomásmérő, ház:63 mm, hátsó menetes csatlakozás 1/4", 0 - 4 bar	M07M-A4	2 952
Nyomásmérő, ház:63 mm, hátsó menetes csatlakozás 1/4", 0 - 10 bar	M07M-A10	2 952
Nyomásmérő, ház:63 mm, hátsó menetes csatlakozás 1/4", 0 - 16 bar	M07M-A16	2 952
Nyomásmérő, ház:63 mm, hátsó menetes csatlakozás 1/4", 0 - 25 bar	M07M-A25	2 952
Szerelő kulcs a rugóház és a szűrőcsésze leszerelésére	ZR06K	1 948
Csatlakozó készlet menetes csatlakozás	VST06-A	Rendelésre
Csatlakozó készlet forrasztható csatlakozás	VST06-B	Rendelésre
Visszamosatható szűrő kiegészítő egység	FN09S-AM	Rendelésre
Belépő oldali visszacsapó szelep 3/4 - 2"	RV277	Rendelésre

Alkatrészek

Komplett szelepbetét (szűrő nélkül) 1/2" és 3/4"	D06FA-1/2	3 906
Komplett szelepbetét (szűrő nélkül) 1" és 1 1/4"	D06FA-1A	5 832
Komplett szelepbetét (szűrő nélkül) 1 1/2" és 2"	D06FA-11/2	8 055
Szűrőbetét 1/2" és 3/4"	ES06F-1/2A	828
Szűrőbetét 1" és 1 1/4"	ES06F-1A	1 537
Szűrőbetét 1 1/2" és 1 1/4"	ES06F-11/2A	2 026
Vakdugó O-gyűrűvel (5 db)	S06K-1/4	939
Bronz szűrőcsésze O-gyűrűvel 1/2" és 3/4"	SM06T-1/2	4 401
Bronz szűrőcsésze O-gyűrűvel 1" és 1 1/4"	SM06T-1A	6 197
Bronz szűrőcsésze O-gyűrűvel 1 1/2" és 2"	SM06T-11/2	7 993

Nyomáscsökkentő szelepek

Alacsony kilépő nyomású nyomásszabályzó szelep, beállítókálával, D06FN



A D06FN nyomásszabályzó szelepek védik a háztartási vízvezeték hálózatot a szolgáltatói nyomásingadozásoktól, illetve a magas nyomással szemben. A műszaki jellemzők figyelembe vételével a készülék ipari és közületi rendszerekben is alkalmazható. Nyomásszabályzó szelep beépítésével a nagy nyomásból eredő károk elkerülhetők, emellett a vízfogyasztás is csökkenthető. A beállított szekunder oldali nyomás az esetenként nagy szolgáltatói nyomásingadozások mellett is állandó marad. A szekunder nyomás csökkentése és állandó értéken tartása minimalizálja a vízvezetékben keletkező zajhatásokat.

Közeg	Víz és nem agresszív folyadékok, sűrített levegő és nitrogén DIN EN 12502 szerint
Szeleptest anyaga	sárgaréz, horganymentes
Rugóház anyaga	műanyag
Csatlakozás típusa	külső menetes
Max. közeg hőmérséklet	70 °C
Nyomástűrés	PN25
Integrált szűrő	0,16 mm
Nyomás alapjel tartomány	0,5 ... 2 bar
Nyomáskiegyenlített szelep kialakítás	igen
További leírás	<ul style="list-style-type: none"> • A kilépő oldali nyomás az állítógombbal módosítható • A szabályzó rugó nem érintkezik az áramló közeggel • A szeleppetét csúcsminőségű szintetikus műanyagból készült és teljes egészében cserélhető • A készülék egyszerűen és gyorsan felszerelhető visszamosható finomszűrővel • Belépő oldali visszacsapó szeleppel felszerelhető

Menetes csatlakozás, réz szűrőcsésze

Csatlakozó átmérő coll	DN méret mm	Kvs áramlás kapacitás	Típus	Listaár HUF
1/2	15	2,4	D06FN-1/2B	33 617
3/4	20	3,1	D06FN-3/4B	36 903
1	25	7,6	D06FN-1B	44 328
1 1/4	32	9,1	D06FN-11/4B	71 861
1 1/2	40	12,6	D06FN-11/2B	110 744
2	50	12	D06FN-2B	131 538

Nyomáscsökkentő szelepek

Tartozékok

Nyomásmérő, ház:63 mm, 1/4", 0 - 4 bar	M07M-A4	2 952
Nyomásmérő, ház:63 mm, 1/4", 0 - 10 bar	M07M-A10	2 952
Nyomásmérő, ház:63 mm, 1/4", 0 - 16 bar	M07M-A16	2 952
Nyomásmérő, ház:63 mm, 1/4", 0 - 25 bar	M07M-A25	2 952
Szerelő kulcs a rugóház és a szűrőcsésze leszerelésére	ZR06K	1 948
Csatlakozó készlet menetes csatlakozás	VST06-A	Rendelésre
Csatlakozó készlet forrasztható csatlakozás	VST06-B	Rendelésre
Visszamosható szűrő kiegészítő egység	FN09S-AM	Rendelésre
Belépő oldali visszacsapó szelep 3/4 - 2"	RV277	Rendelésre

Alkatrészek

Komplett szelepbetét (szűrő nélkül) 1/2" és 3/4"	D06FNA-1/2	4 530
Komplett szelepbetét (szűrő nélkül) 1" és 1 1/4"	D06FNA-1	6 717
Komplett szelepbetét (szűrő nélkül) 1 1/2" és 2"	D06FNA-11/2	16 958
Szűrőbetét 1/2" és 3/4"	ES06F-1/2A	828
Szűrőbetét 1" és 1 1/4"	ES06F-1A	1 537
Szűrőbetét 1 1/2" és 2"	ES06F-11/2A	2 026
Vakdugó O-gyűrűvel (5 db)	S06K-1/4	939
Bronz. szűrőcsésze O-gyűrűvel 1/2" és 3/4"	SM06T-1/2	4 401
Bronz. szűrőcsésze O-gyűrűvel 1" és 1 1/4"	SM06T-1A	6 197
Bronz. szűrőcsésze O-gyűrűvel 1 1/2" és 2"	SM06T-11/2	7 993

Nyomáscsökkentő szelepek

Nyomáscsökkentő sűrített levegőre, D22



A nyomáscsökkentők védik a hálózatot a szolgáltatói nyomáscsökkenésektől, illetve a magas nyomással szemben. A műszaki jellemzők figyelembe vételével a készülék ipari és közületi rendszerekben is alkalmazható. Nyomásszabályzó szelep beépítésével a nagy nyomásból eredő károk. Mivel a nyomáscsökkentők folyamatos kopásnak vannak kitéve, nem használhatók egyedüli védelemként extrém nagy nyomású rendszerekben. Ilyenkor kiegészítő nyomáscsökkentő alkalmazása szükséges.

Tanúsítványok Tanúsítva a PED 97/23/EC, hivatkozási szám: CE 0035

Közeg Sűrített levegő, nem mérgező és nem éghető gázok

Szeleptest anyaga vörösréz

Rugóház anyaga műanyag

Csatlakozás típusa belső menetes

Max. közeg hőmérséklet 70 °C

Nyomástűrés PN40

Nyomás alapjel tartomány 1 ... 10 bar

Nyomáskiegyenlített szelep kialakítás igen

További leírás

- A kilépő oldali nyomás az állítógombbal módosítható
- A szabályzórugó nem érintkezik az áramló közeggel
- Belépő oldali nyomáskiegyenlítés - a változó belépő oldali nyomás nincs hatással a kilépő oldali nyomás állandóságára
- Kompakt felépítés
- Rövid beépítési hossz
- Könnyű súly

Alaptípusok

Csatlakozó átmérő coll	DN méret mm	Típus	Listaár HUF
1/4	8	D22-1/4A	14 539
3/8	10	D22-3/8A	14 539
1/2	15	D22-1/2A	17 623
3/4	20	D22-3/4A	25 860
1	25	D22-1A	41 131
1 1/4	32	D22-11/4A	57 343
1 1/2	40	D22-11/2A	86 012
2	50	D22-2A	98 257

Nyomáscsökkentő szelepek

Tartozékok

Nyomásmérő, ház:50 mm, 1/4", 0 - 4 bar	M38K-A4	3 088
Nyomásmérő, ház:50 mm, 1/4", 0 - 10 bar	M38K-A10	3 088
Nyomásmérő, ház:50 mm, 1/4", 0 - 16 bar	M38K-A16	3 088
Nyomásmérő, ház:50 mm, 1/4", 0 - 25 bar	M38K-A25	3 088
Szennyfogó szűrő. Dupla szűrőbetét, réz anyagú szűrőcsésze szűrőfinomság 0.35 mm	FY30-3/8A	4 018
Szennyfogó szűrő. Dupla szűrőbetét, réz anyagú szűrőcsésze szűrőfinomság 0.35 mm	FY30-1/2A	5 672
Szennyfogó szűrő. Dupla szűrőbetét, réz anyagú szűrőcsésze szűrőfinomság 0.35 mm	FY30-3/4A	6 586
Szennyfogó szűrő. Dupla szűrőbetét, réz anyagú szűrőcsésze szűrőfinomság 0.35 mm	FY30-1A	8 568
Szennyfogó szűrő. Dupla szűrőbetét, réz anyagú szűrőcsésze szűrőfinomság 0.35 mm	FY30-11/4A	11 523
Szennyfogó szűrő. Dupla szűrőbetét, réz anyagú szűrőcsésze szűrőfinomság 0.35 mm	FY30-11/2A	15 387
Szennyfogó szűrő. Dupla szűrőbetét, réz anyagú szűrőcsésze szűrőfinomság 0.35 mm	FY30-2A	24 127

Nyomáscsökkentő szelepek

Rozsdamentes acél nyomásszabályzó beállítókálával, D06FI



A D06F nyomásszabályzó szelepek védik a háztartási vízvezeték hálózatot a szolgáltatói nyomásingadozásoktól, illetve a magas nyomással szemben. A műszaki jellemzők figyelembe vételével a készülék ipari és közületi rendszerekben is alkalmazható. Nyomásszabályzó szelep beépítésével a nagy nyomásból eredő károk elkerülhetők, emellett a vízfogyasztás is csökkenthető. A beállított szekunder oldali nyomás az esetenként nagy szolgáltatói nyomásingadozások mellett is állandó marad. A szekunder nyomás csökkentése és állandó értéken tartása minimalizálja a vízvezetékben keletkező zajhatásokat.

Tanúsítványok	DVGW tanúsítva • DVGW, 1 1/4" méretekig igazoltan, korlátozások nélkül kielégíti az 1. csoport zajszint előírásait.
Közeg	Víz, sűrített levegő és nitrogén az érvényes szabályozásnak megfelelően (DIN EN 12502)
Szeleptest anyaga	rozsdamentes acél
Rugóház anyaga	műanyag
Csatlakozás típusa	külső menetes
Integrált szűrő	0,16 mm
Nyomás alapjel tartomány	1,5 ... 6 bar
Alapjel skála	igen
Nyomáskiegyenlített szelep kialakítás	igen
További leírás	<ul style="list-style-type: none"> • A kilépő oldali nyomás az állítótárcsával módosítható. • A beállított nyomásérték a skáláról közvetlenül leolvasható. • A szabályzó rugó nem érintkezik az áramló közeggel. • A szeleptestet csúcsminőségű szintetikus műanyagból készült és teljes egészében cserélhető. • Beépített szűrővel • csatlakozók nélkül is rendelhető • A kilépő oldali nyomásra nincs hatással a belépőoldali nyomás ingadozása • Könnyű súly • Megfelel a KTW előírásainak

Menetes hollanderes csatlakozással, , átlátszó szűrőcsészével

Csatlakozó átmérő coll	DN méret mm	Max. közeg hőmérséklet °C	Nyomás- tűrés	Kvs áramlás kapacitás	Átlátszó szűrőcsésze	Típus	Listaár HUF
R 1/2	15	40	PN16	2,4	•	D06FI-1/2A	40 720
R 3/4	20	40	PN16	3,1	•	D06FI-3/4A	46 298
R 1	25	40	PN16	5,8	•	D06FI-1A	58 009
R 1 1/4	32	40	PN16	5,9	•	D06FI-11/4A	75 299
R 1 1/2	40	40	PN16	12,6	•	D06FI-11/2A	100 398
R 2	50	40	PN16	12	•	D06FI-2A	131 076

Nyomáscsökkentő szelepek

Menetes csatlakozással, rozsdamentes acél szűrőcsészével

Csatlakozó átmérő coll	DN méret mm	Max. közeg hőmérséklet °C	Nyomás- tűrés	Kvs áramlás kapacitás	Átlátszó szűrőcsésze	Típus	Listaár HUF
R 1/2	15	70	PN25	2,4	-	D06FI-1/2B	46 854
R 3/4	20	70	PN25	3,1	-	D06FI-3/4B	53 544
R 1	25	70	PN25	5,8	-	D06FI-1B	69 721
R 1 1/4	32	70	PN25	5,9	-	D06FI-11/4B	86 454
R 1 1/2	40	70	PN25	12,6	-	D06FI-11/2B	122 709
R 2	50	70	PN25	12	-	D06FI-2B	161 753

CSatlakozók nélkül, átlátszó szűrőcsészével

Csatlakozó átmérő coll	DN méret mm	Max. közeg hőmérséklet °C	Nyomás- tűrés	Kvs áramlás kapacitás	Átlátszó szűrőcsésze	Típus	Listaár HUF
R 1/2	15	40	PN16	2,4	•	D06FI-1/2E	25 100
R 3/4	20	40	PN16	3,1	•	D06FI-3/4E	27 332
R 1	25	40	PN16	5,8	•	D06FI-1E	32 354
R 1 1/4	32	40	PN16	5,9	•	D06FI-11/4E	40 156
R 1 1/2	40	40	PN16	12,6	•	D06FI-11/2E	55 221
R 2	50	40	PN16	12	•	D06FI-2E	63 587

Tartozékok

Nyomásmérő, ház:63 mm, 1/4", 0 - 4 bar	M07M-A4	2 952
Nyomásmérő, ház:63 mm, hátsó 1/4", 0 - 10 bar	M07M-A10	2 952
Nyomásmérő, ház:63 mm, hátsó 1/4", 0 - 16 bar	M07M-A16	2 952
Nyomásmérő, ház:63 mm, hátsó 1/4", 0 - 25 bar	M07M-A25	2 952
Szerelő kulcs a rugóház és a szűrőcsésze leszerelésére	ZR06K	1 948
Csatlakozó készlet menetes csatlakozás	VST06-A	Rendelésre
Csatlakozó készlet forrasztható csatlakozás	VST06-B	Rendelésre

Alkatrészek

Komplett szelepbetét (szűrő nélkül) 1/2" és 3/4"	D06FI-1/2	8 923
Komplett szelepbetét (szűrő nélkül) 1" és 5/4"	D06FI-1B	69 721
Komplett szelepbetét (szűrő nélkül) 3/2" és 2"	D06FI-11/2	12 268
Szűrőbetét 1/2" és 3/4"	ES06F-1/2A	828
Szűrőbetét 1" és 5/4"	ES06F-1B	1 537
Szűrőbetét 3/2" és 2"	ES06F-11/2A	2 026
Vakdugó O-gyűrűvel (5 db)	S06K-1/4	939
Műa. szűrőcsésze O-gyűrűvel 1/2" és 3/4"	SK06T-1/2	1 368
Műa. szűrőcsésze O-gyűrűvel 1" és 5/4"	SK06T-1B	2 264
Műa. szűrőcsésze O-gyűrűvel 3/2" és 2"	SK06T-11/2	3 471
Rozsdamentes acél szűrőcsésze O-gyűrűvel 1/2" és 3/4"	SI06T-1/2	16 552
Rozsdamentes acél szűrőcsésze O-gyűrűvel 1" és 5/4"	SI06T-1B	19 863
Rozsdamentes acél szűrőcsésze O-gyűrűvel 3/2" és 2"	SI06T-11/2	43 035

Nyomáscsökkentő szelepek

Rozsdamentes nyomásszabályzó, D-SX100



A D-SX100T nyomáscsökkentő egy membránvezérelt, rugófesztéses készülék különleges folyadék közegre. Minden alkotórésze CrNiMo-acél, sima felülettel. A készülék beállítása a kívánt nyomásértékre rendkívül egyszerű és nem igényel speciális eszközöket. Ez a karbantartásra is igaz. Tehermentesített szeleptányér, hogy csak a szekunder oldali nyomás hatása érvényesüljön a szabályzásnál. A kilépő nyomás növekedésével a beállított előfeszített rugó a szelepet záró irányba mozdítja, hogy a kívánt kilépő oldali nyomást állítsa elő.

Közeg	Gőz 190 °C-ig, folyadék és gáz 130 °C-ig.
Szeleptest anyaga	rozsdamentes acél
Csatlakozás típusa	belső menetes
Nyomástűrés	PN40
Nyomás alapjel tartomány	2 ... 5 bar
Nyomáskiegyenlített szelep kialakítás	igen
További leírás	<ul style="list-style-type: none">• Rozsdamentes acél• Állítás közben is állandó méretű állítócsavar• PTFE membránvédő felület

Menetes csatlakozás

Csatlakozó átmérő coll	DN méret mm	Kvs áramlás kapacitás	Típus	Listaár HUF
R 1/2	15	4	D-SX100-1/2A	642 589
R 1	25	6	D-SX100-1A	646 085
R 1 1/4	32	12	D-SX100-11/4A	1 114 482
R 1 1/2	40	16	D-SX100-11/2A	1 119 725
R 2	50	18	D-SX100-2A	1 159 923

Karimás nyomáscsökkentő szelepek

Karimás nyomásszabályzó szelep, D15P



A D15P nyomásszabályzó szelepek védik a lakóépület vízhálózatát a szolgáltatói nyomásingadozásoktól, illetve a magas nyomással szemben. A műszaki jellemzők figyelembe vételével a készülék ipari és közületi rendszerekben is alkalmazható. Nyomásszabályzó szelep beépítésével a nagy nyomásból eredő károk elkerülhetők, emellett a vízfogyasztás is csökkenthető. A beállított szekunder oldali nyomás az esetenként nagy szolgáltatói nyomásingadozások mellett is állandó marad. A szekunder nyomás csökkentése és állandó értéken tartása minimalizálja a vízhálózatban keletkező zajhatásokat.

Közeg	Víz, sűrített levegő és nitrogén DIN EN 12502 szerint
Szeleptest anyaga	öntöttvas GG25
Rugóház anyaga	fém
Szeleptest felületkezelése	porszórt
Csatlakozás típusa	karimás
Max. közeg hőmérséklet	70 °C
Nyomástűrés	PN16
Nyomáskiegyenlített szelep kialakítás	igen

További leírás

- Nem emelkedő beállító szár a kilépő oldali nyomás beállítására (a DN 200 méret kivételével)
- A szabályzórugó nem érintkezik az áramló közeggel
- Primer és szekunder oldali nyomásmérővel (DN 50-DN 150) vagy szekunder oldali nyomásmérővel (DN 200)
- Porszórt külső és belső felület - az alkalmazott anyag fiziológiailag és toxikológiailag is biztonságos

Karimás csatlakozással PN16

DN méret mm	Kvs áramlás kapacitás	Nyomás alapjel tartomány bar	Típus	Listaár HUF
50	28	1,5 ... 8	D15P-50A	142 813
65	47	1,5 ... 8	D15P-65A	188 893
80	70	1,5 ... 8	D15P-80A	253 757
100	110	1,5 ... 8	D15P-100A	378 659
125	180	1,5 ... 8	D15P-125A	594 471
150	250	1,5 ... 8	D15P-150A	795 976
200	380	1,5 ... 6	D15P-200A	2 994 682

Alkatrész

Nyomásmérő (csak DN 200), 0 - 10 bar	M07M-A10	2 952
Nyomásmérő, 0 - 10 bar	M39M-A10	2 934
Nyomásmérő, 0 - 16 bar	M39M-A16	2 934

Karimás nyomáscsökkentő szelepek

Alacsony kilépő oldali nyomású nyomásszabályzó szelep, karimás kivitel, D15NP



A D15NP nyomásszabályzó szelepek védik a lakóépület vízvezetékét a szolgáltatói nyomásingadozásoktól, illetve a magas nyomással szemben. A műszaki jellemzők figyelembe vételével a készülék ipari és közületi rendszerekben is alkalmazható. Nyomásszabályzó szelep beépítésével a nagy nyomásból eredő károk elkerülhetők, emellett a vízfogyasztás is csökkenthető. A beállított szekunder oldali nyomás az esetenként nagy szolgáltatói nyomásingadozások mellett is állandó marad. A szekunder nyomás csökkentése és állandó értéken tartása minimalizálja a vízvezetékben keletkező zajhatásokat.

Közeg	Víz, sűrített levegő és nitrogén DIN EN 12502 szerint
Szeleptest anyaga	öntöttvas GG25
Rugóház anyaga	fém
Szeleptest felületkezelése	porszórt
Csatlakozás típusa	karimás
Max. közeg hőmérséklet	70 °C
Nyomástűrés	PN16
Nyomás alapjel tartomány	0,2 ... 2 bar
Nyomáskiegyenlített szelep kialakítás	igen
További leírás	<ul style="list-style-type: none">• Nem emelkedő beállító szár a kilépő oldali nyomás beállítására (a DN 200 méret kivételével)• A szabályzórugó nem érintkezik az áramló közeggel• Primer és szekunder oldali nyomásmérővel (DN 50-DN 150) vagy szekunder oldali nyomásmérővel (DN 200)• Porszórt külső és belső felület - az alkalmazott anyag fiziológiailag és toxikológiailag is biztonságos

Karimás csatlakozással PN16

DN méret mm	Kvs áramlás kapacitás	Típus	Listaár HUF
50	28	D15NP-50A	249 076
65	47	D15NP-65A	362 398
80	70	D15NP-80A	418 473
100	110	D15NP-100A	725 723
125	180	D15NP-125A	1 090 319
150	250	D15NP-150A	1 444 030
200	380	D15NP-200A	Rendelésre

Alkatrészek

Nyomásmérő 0 - 16 bar	M07M-A16	2 952
Nyomásmérő 0 - 4 bar	M07M-A4	2 952

Karimás nyomáscsökkentő szelepek

Nyomákszabályzó karimás kivitelben, D16



A D16 nyomákszabályzó szelepek védik a lakóépület vízhálózatát a szolgáltatói nyomásingadozásoktól, illetve a magas nyomással szemben. A műszaki jellemzők figyelembe vételével a készülék ipari és közületi rendszerekben is alkalmazható. Nyomákszabályzó szelep beépítésével a nagy nyomásból eredő károk elkerülhetők, emellett a vízfogyasztás is csökkenthető. A beállított szekunder oldali nyomás az esetenként nagy szolgáltatói nyomásingadozások mellett is állandó marad. A szekunder nyomás csökkentése és állandó értéken tartása minimalizálja a vízhálózatban keletkező zajhatásokat.

Közeg	Víz és nem agresszív folyadékok, sűrített levegő és nitrogén
Szeleptest anyaga	vörösvöntvény RG5
Rugóház anyaga	fém
Csatlakozás típusa	karimás
Max. közeg hőmérséklet	70 °C
Nyomástűrés	PN25
Integrált szűrő	0,5 mm
Nyomás alapjel tartomány	1,5 ... 12 bar
Nyomáskiegyenlített szelep kialakítás	igen
További leírás	<ul style="list-style-type: none"> • A kilépő oldali nyomás az állítógombbal módosítható • 1/4" nyomásmérő a primer és szekunder oldalon • A szabályzórugó nem érintkezik az áramló közeggel • A szelepbetét csúcsmínőségű műanyagból készült és teljes egészében cserélhető • A készülék egyszerűen és gyorsan felszerelhető visszamosatható finomszűrővel

Karimás csatlakozás PN25

DN méret mm	Kvs áramlás kapacitás	Típus	Listaár HUF
15	3	D16-15A	106 693
20	3,3	D16-20A	124 335
25	8,5	D16-25A	157 944
32	10,1	D16-32A	195 326
40	13,5	D16-40A	208 965

Tartozékok

Nyomásmérő, ház:50 mm, 1/4", 0 - 4 bar	M38K-A4	3 088
Nyomásmérő, ház:50 mm, 1/4", 0 - 10 bar	M38K-A10	3 088
Nyomásmérő, ház:50 mm, 1/4", 0 - 16 bar	M38K-A16	3 088
Nyomásmérő, ház:50 mm, 1/4", 0 - 25 bar	M38K-A25	3 088
Szerelő kulcs a rugóház és a szűrőcsésze leszerelésére	ZR06K	1 948
Visszamosatható szűrő kiegészítő egység	FN09S-AM	Rendelésre

Alkatrészek

Komplett szelepbetét (szűrő nélkül) DN 15 + DN 20	D16A-15	4 705
Komplett szelepbetét (szűrő nélkül) DN 25 + DN 32	D16A-25	7 650
Komplett szelepbetét (szűrő nélkül) DN 40	D16A-40	14 909
Szűrőbetét DN 15 + DN 20	ES16-15	2 859
Szűrőbetét DN 25 + DN 32	ES16-25	4 654
Szűrőbetét DN 40	ES16-40	5 729
Vakdugó O-gyűrűvel réz (5 db)	S06M-1/4	1 753
Bronz szűrőcsésze O-gyűrűvel DN 15 + DN 20	SM06T-1/2	4 401
Bronz szűrőcsésze O-gyűrűvel DN 25 + DN 32	SM06T-1A	6 197
Bronz szűrőcsésze O-gyűrűvel DN 40	SM06T-11/2	7 993

Karimás nyomáscsökkentő szelepek

Alacsony nyomású nyomásszabályzó karimás kivitelben, D16N



A D16N nyomásszabályzó szelepek védik a lakóépület vízvezetékét a szolgáltatói nyomásingadozásoktól, illetve a magas nyomással szemben. A műszaki jellemzők figyelembe vételével a készülék ipari és közületi rendszerekben is alkalmazható. Nyomásszabályzó szelep beépítésével a nagy nyomásból eredő károk elkerülhetők, emellett a vízfogyasztás is csökkenthető. A beállított szekunder oldali nyomás az esetenként nagy szolgáltatói nyomásingadozások mellett is állandó marad. A szekunder nyomás csökkentése és állandó értéken tartása minimalizálja a vízvezetékben keletkező zajhatásokat.

Közeg: Víz, sűrített levegő és nitrogén

Szeleptest anyaga: vörösvöntvény RG5

Rugóház anyaga: fém

Csatlakozás típusa: karimás

Max. közeg hőmérséklet: 70 °C

Nyomástűrés: PN25

Integrált szűrő: 0,5 mm

Nyomás alapjel tartomány: 0,5 ... 2 bar

Nyomáskiegyenlített szelep kialakítás: igen

További leírás

- A kilépő oldali nyomás az állítógombbal módosítható
- 1/4" nyomásmérő a primer és szekunder oldalon
- A szabályzórugó nem érintkezik az áramló közeggel
- A szelepbetét csúcsminőségű műanyagból készült és teljes egészében cserélhető
- A készülék egyszerűen és gyorsan felszerelhető visszamosatható finomszűrővel

Karimás csatlakozás PN25

DN méret mm	Kvs áramlás kapacitás	Típus	Listaár HUF
15	3	D16N-15A	155 109
20	3,3	D16N-20A	175 706
25	8,5	D16N-25A	228 225
32	10,1	D16N-32A	290 431
40	13,5	D16N-40A	321 276

Tartozékok

Nyomásmérő, ház:50 mm, 1/4", 0 - 4 bar	M38K-A4	3 088
Nyomásmérő, ház:50 mm, 1/4", 0 - 10 bar	M38K-A10	3 088
Nyomásmérő, ház:50 mm, 1/4", 0 - 16 bar	M38K-A16	3 088
Nyomásmérő, ház:50 mm, 1/4", 0 - 25 bar	M38K-A25	3 088
Szerelő kulcs a rugóház és a szűrőcsésze leszerelésére	ZR06K	1 948
Visszamosatható szűrő kiegészítő egység	FN09S-AM	Rendelésre

Alkatrészek

Komplett szelepbetét (szűrő nélkül) DN 15 + DN 20	D16NA-15	5 293
Komplett szelepbetét (szűrő nélkül) DN 25 + DN 32	D16NA-25	8 892
Komplett szelepbetét (szűrő nélkül) DN 40	D16NA-40	18 442
Szűrőbetét DN 15 + DN 20	ES16-15	2 859
Szűrőbetét DN 25 + DN 32	ES16-25	4 654
Szűrőbetét DN 40	ES16-40	5 729
Vakdugó O-gyűrűvel réz (5 pcs)	S06M-1/4	1 753
Bronz szűrőcsésze O-gyűrűvel DN 15 + DN 20	SM06T-1/2	4 401
Bronz szűrőcsésze O-gyűrűvel DN 25 + DN 32	SM06T-1A	6 197
Bronz szűrőcsésze O-gyűrűvel DN 40	SM06T-11/2	7 993

Karimás nyomáscsökkentő szelepek

Nyomásszabályzó szelep karimás kivitel, D17P



A D17P nyomásszabályzó szelepek védik a lakóépület vízhálózatát a szolgáltatói nyomásingadozásoktól, illetve a magas nyomással szemben. A műszaki jellemzők figyelembe vételével a készülék ipari és közületi rendszerekben is alkalmazható. Nyomásszabályzó szelep beépítésével a nagy nyomásból eredő károk elkerülhetők, emellett a vízfogyasztás is csökkenthető. A beállított szekunder oldali nyomás az esetenként nagy szolgáltatói nyomásingadozások mellett is állandó marad. A szekunder nyomás csökkentése és állandó értéken tartása minimalizálja a vízhálózatban keletkező zajhatásokat.

Közeg	Víz, sűrített levegő és nitrogén DIN EN 12502 szerint
Szeleptest anyaga	gömbgrafitos öntöttvas GGG40
Rugóház anyaga	fém
Szeleptest felületkezelése	porszórt
Csatlakozás típusa	karimás
Max. közeg hőmérséklet	70 °C
Nyomástűrés	PN25
Nyomáskiegyenlített szelep kialakítás	igen

További leírás

- Nem emelkedő beállító szár a kilépő oldali nyomás beállítására (a DN 200 méret kivételével)
- A szabályzórugó nem érintkezik az áramló közeggel
- Szekunder oldali nyomásmérő
- Porszórt külső és belső felület - az alkalmazott anyag fiziológiailag és toxikológiailag is biztonságos

Karimás csatlakozással PN25

DN méret mm	Kvs áramlás kapacitás	Nyomás alapjel tartomány bar	Típus	Listaár HUF
50	28	1,5 ... 8	D17P-50B	244 187
65	47	1,5 ... 8	D17P-65B	341 364
80	70	1,5 ... 8	D17P-80B	431 614
100	110	1,5 ... 8	D17P-100B	677 102
150	250	1,5 ... 8	D17P-150B	1 535 333
200	380	1,5 ... 6	D17P-200B	4 202 689

Alkatrészek

Nyomásmérő, 0 - 10 bar	M07M-A10	2 952
------------------------	----------	-------

Karimás nyomáscsökkentő szelepek

Rozsdamentes, karimás nyomásszabályzó, D-SX100F



A D-SX100F nyomáscsökkentő egy membránvezérelt, rugófesztéses készülék, különleges folyadék közegre. Minden alkotórésze CrNiMo-acél, sima felülettel. A készülék beállítása a kívánt nyomásértékre rendkívül egyszerű és nem igényel speciális eszközöket. Ez a karbantartásra is igaz.

Közeg	Folyadékok és gázok 130 °C-ig.
Szeleptest anyaga	rozsdamentes acél
Csatlakozás típusa	karimás
Nyomástűrés	PN16
Nyomás alapjel tartomány	2 ... 5 bar
Nyomáskiegyenlített szelep kialakítás	igen
További leírás	• Rozsdamentes acél

Karimás csatlakozás

DN méret mm	Kvs áramlás kapacitás	Típus	Listaár HUF
50	32	D-SX100-50A	2 676 971
65	50	D-SX100-65A	3 948 751
80	80	D-SX100-80A	4 127 021
100	100	D-SX100-100A	4 388 018

Karimás nyomásszabályzó szelepek

Nyomásszabályzó, DR300



A DR 300 nyomásszabályzó védik a rendszert az extrém magas nyomásokkal szemben. A DR300 nyomásszabályzókat olyan alkalmazásokban javasoljuk beépíteni, ahol a közvetlen szabályzású nyomáscsökkentők nem alkalmazhatóak. A készülék kompakt felépítése lehetővé teszi szűk helyekre, pl. közmű alagútba történő beszerelést is. Nyomásszabályzó alkalmazásával a rendszer védelme biztosítható, továbbá fogyasztás csökkenés érhető el. A szelep szekunder oldali nyomása a primer oldali nyomásingadozásoktól függetlenül állandó. A rendszer nyomásának csökkentésével és állandó értéken tartásával a rendszerben kialakuló áramlási zajok minimalizálhatók.

Közeg	Víz
Szeleptest anyaga	gömbgrafitos öntöttvas GGG40
Szeleptest felületkezelése	porszórt
Csatlakozás típusa	karimás
Max. közeg hőmérséklet	80 °C
Nyomástűrés	PN16
Minimum bemeneti nyomás	0,7 bar
Nyomás alapjel tartomány	1 ... 12 bar
További leírás	<ul style="list-style-type: none">• Nagy áteresztő képesség• Nagy pontosságú szabályzás• Porszórt külső és belső felület, mely fiziológiailag és toxikológiailag ártalmatlan• Integrált szabályzó kör és golyóscsapok• Működése külső energiaforrást nem igényel• Cserélhető szelepülék

Karimás, PN 16, ISO 2084

DN méret mm	Kvs áramlás kapacitás	Típus	Listaár HUF
50	43	DR300-50A	395 371
65	43	DR300-65A	446 908
80	103	DR300-80A	532 918
100	167	DR300-100A	591 290
150	407	DR300-150A	985 851
200	676	DR300-200A	1 457 257
250	1160	DR300-250A	2 428 762
300	1600	DR300-300A	3 643 142
350	1600	DR300-350A	5 181 359
400	3300	DR300-400A	8 176 832
450	3300	DR300-450A	12 062 853

Karimás nyomásszabályzó szelepek

Karimás, PN 25, ISO 2084

DN méret mm	Kvs áramlás kapacitás	Típus	Listaár HUF
50	43	DR300-50B	477 658
65	43	DR300-65B	534 328
80	103	DR300-80B	641 193
100	167	DR300-100B	761 011
150	407	DR300-150B	1 227 334
200	676	DR300-200B	1 862 051
250	1160	DR300-250B	2 918 563
300	1600	DR300-300B	4 222 809
350	1600	DR300-350B	6 101 050
400	3300	DR300-400B	9 868 060
450	3300	DR300-450B	14 575 002

Alkatrészek

Tömítés készlet DN 50	0903750	8 134
Tömítés készlet DN 65	0903751	8 134
Tömítés készlet DN 80	0903752	12 653
Tömítés készlet DN 100	0903753	16 268
Tömítés készlet DN 150	0903754	30 729
Tömítés készlet DN 200	0903755	45 641
Tömítés készlet DN 250	0903756	70 044
Tömítés készlet DN 300	0903757	109 359
Tömítés készlet DN 350	0903758	109 359
Tömítés készlet DN 400	0903759	147 318
Tömítés készlet DN 450	0903760	147 318
Pilot szelep készlet	CX-PR	81 055
Nyomásmérő	M07K-A16	2 952

Lakossági/ipari szűrők, szennyfogók

oldal

15

Szűrők	15-2
Karimás szűrők	15-14
Szennyfogók	15-16
Szűrő kombinációk	15-21

15

Honeywell

Visszaöblíthető ivóvíz finomszűrő F76S



Az F 76 S visszamosatható finomszűrő folyamatos szűrt ivóvízellátást biztosít. A finomszűrő megakadályozza a lebegő szennyeződések rendszerbe kerülését, mint például korrózió maradványok, kócdarabok, vagy homokszemcsék. A készülék megfelel a hatályos DIN/DVGW szabvány előírásainak.

Tanúsítványok	DIN/DVGW tanúsítva az 11/2" és 2" méretre. Folyamatban van az 1/2" - 11/4" méretekre
Közeg	Víz
Szeleptest anyaga	sárgaréz, horganymentes
Csatlakozás típusa	külső menetes
Integrált szűrő	100 mikron
Visszaöblítés szűrt vízzel	igen
Rögzítési helyzet	vízszintes
További leírás	<ul style="list-style-type: none"> • DoubleSpin (DS) / kettős tisztítás / az 1/2" - 11/4" méretekben - A DS technika lehetővé teszi, hogy a szűrőbetét alsó és felső része egyszerre tisztuljon meg, szabadszemmel egyszerűen ellenőrizhető, látható • A szűrt vízellátás a tisztítás alatt zavartalan • Szabadalmaztatott visszamosatási technológia - gyors és hatékony tisztítás kis vízmennyiséggel • Memóriagyűrű a következő tisztítás esedékességének jelzésére • Öblítőautomatika csatlakoztatható • Nagy szűrőfelület

Külső menetes csatlakozás, szűrőméret 100 mikron

Csatlakozó átmérő coll	DN méret mm	Max. közeg hőmérséklet °C	Nyomás-tűrés	Kvs áramlás kapacitás	Átlátszó szűrőcsésze	Típus	Listaár HUF
1/2	15	40	PN16	6,9	•	F76S-1/2AA	58 402
3/4	20	40	PN16	9	•	F76S-3/4AA	57 497
1	25	40	PN16	12	•	F76S-1AA	71 738
1 1/4	32	40	PN16	15	•	F76S-11/4AA	73 471
1 1/2	40	40	PN16	22,4	•	F76S-11/2AA	109 687
2	50	40	PN16	25,7	•	F76S-2AA	117 881

Külső menetes csatlakozás bronz szűrőcsésze, szűrőméret 100 mikron

Csatlakozó átmérő coll	DN méret mm	Max. közeg hőmérséklet °C	Nyomás-tűrés	Kvs áramlás kapacitás	Átlátszó szűrőcsésze	Típus	Listaár HUF
1/2	15	70	PN25	6,9	-	F76S-1/2AAM	74 242
3/4	20	70	PN25	9	-	F76S-3/4AAM	72 527
1	25	70	PN25	12	-	F76S-1AAM	91 061
1 1/4	32	70	PN25	15	-	F76S-11/4AAM	92 802
1 1/2	40	70	PN25	22,4	-	F76S-11/2AAM	137 519
2	50	70	PN25	25,7	-	F76S-2AAM	144 950

Tartozékok

Öblítő automatika Automatikus tisztítás a beállított időintervallum szerint 230 V, 50/60 Hz, 10 W, IP 55.	Z11S-A	53 679
Öblítő automatika Automatikus tisztítás a beállított időintervallum szerint 24 V, 50/60 Hz, 10 W, IP 55.	Z11S-B	53 679
Belépő oldali visszacsapó szelep	RV277	Rendelésre
Nyomáskülönbség kapcsoló 1/2" - 3/4"	DDS76-1/2	92 015
Nyomáskülönbség kapcsoló 1" - 1 1/4"	DDS76-1	92 015
Nyomáskülönbség kapcsoló 1 1/2" - 2"	DDS76-11/2	92 015
Komplett szűrőbetét. Szűrőfinomság 20, 50, 100, 200, 300, 500 mikron	AF11S	Rendelésre
Komplett szűrőbetét Double Spin technológiás szűrőkhöz. Szűrőfinomság 20, 50, 100, 200, 300, 500 mikron	AF11DS	Rendelésre

Alkatrészek

Nyomásmérő 1/4", 0 - 16 bar nyomásra	M76M-A16	Rendelésre
Komplett szűrőbetét, szűrőfinomság 100 mikron, 1/2" - 3/4" mérethez	AF11S-1/2A	23 526
Komplett szűrőbetét, szűrőfinomság 100 mikron, 1" - 5/4" mérethez	AF11S-1A	20 226
Komplett szűrőbetét 100 mikron, 1 1/2" - 2"	AF11S-11/2A	27 406
Komplett szűrőbetét Double Spin technológiás szűrőkhöz. Szűrőfinomság 100 mikron, R 1/2 - R 3/4-es méretekhez	AF11DS-1/2A	26 221
Komplett szűrőbetét Double Spin technológiás szűrőkhöz. Szűrőfinomság 100 mikron, R 1 - R 5/4-es méretekhez	AF11DS-1A	28 935
Átlátszó szűrőcsésze 1/2" - 1 1/4"	KF11S-1A	32 050
Átlátszó szűrőcsésze 1 1/2" - 2"	KF11S-11/2A	49 791
Vörösöntvény szűrőcsésze 1/2" - 5/4" mérethez	FT09RS-1A	41 616
Vörösöntvény szűrőcsésze 3/2" - 2" mérethez	FT09RS-11/2A	61 165
Tisztító gömbcsap	KH11S-1A	6 931
Tisztító csomak	AA76-1/2A	3 122
Dupla szerelőkulcs a szűrőcsésze leszereléséhez 1/2" - 3/4" mérethez	ZR10K-3/4	2 010
Dupla szerelőkulcs a szűrőcsésze leszereléséhez 3/2" - 2" mérethez	ZR10K-11/2	3 320
Dupla szerelőkulcs a szűrőcsésze leszereléséhez 1" - 5/4" mérethez	ZR10K-1	2 812

Visszamosatható szűrő, elforgatható csatlakozóval F76CS



Az F76CS visszamosatható finomszűrő folyamatos szűrt ivóvízellátást biztosít. A finomszűrő megakadályozza a lebegő szennyeződések rendszerbe kerülését, mint például korrózió maradványok, kócdarabok, vagy homokszemcsék. A készülék megfelel a hatályos DIN/DVGW szabvány előírásainak. Az F76CS finomszűrők kifejezetten alkalmasak már működő vezetékrendszerbe való utólagos beépítésre, felújításokhoz. Forgatható csatlakozójuk révén a készülék tökéletesen alkalmazható mind függőleges, mind vízszintes csővezetékben.

Tanúsítványok	DVGW-folyamatban
Közeg	Víz
Szeleptest anyaga	sárgaréz, horganymentes
Csatlakozás típusa	külső menetes
Max. közeg hőmérséklet	40 °C
Nyomástűrés	PN16
Integrált szűrő	100 mikron
Átlátszó szűrőcsésze	igen
Visszaöblítés szűrt vízzel	igen
Rögzítési helyzet	vízszintes vagy függőleges
További leírás	<p>Double Spin technológia lehetővé teszi, hogy a szűrőbetét alsó és felső része egyszerre tisztuljon meg, szabadszemmel egyszerűen ellenőrizhető, látható</p> <ul style="list-style-type: none"> • A szűrt vízellátás a tisztítás alatt zavartalan • A szűrt vízellátás a tisztítás alatt zavartalan • Szabadalmaztatott visszamosatási technológia - gyors és hatékony tisztítás kis vízmennyiséggel • Memóriagyűrű a következő tisztítás esedékességének jelzésére • Öblítőautomatika csatlakoztatható akár utólag is • Megnövelt szűrőfelület

Szűrőméret 100 mikron

Csatlakozó átmérő coll	DN méret mm	Kvs áramlás kapacitás	Típus	Listaár HUF
3/4	20	7,3	F76CS-3/4AA	80 612
1	25	8,7	F76CS-1AA	81 908
1 1/4	32	9	F76CS-11/4AA	90 261

Tartozékok

Öblítő automatika, automatikus tisztítás a beállított időintervallum szerint 230 V, 50/60 Hz, 10 W, IP 55.	Z11S-A	53 679
Öblítő automatika, automatikus tisztítás a beállított időintervallum szerint, 24 V, 50/60 Hz, 10 W, IP 55.	Z11S-B	53 679
Bronz szűrőcsésze, használatával 70°C és 25 bar a termék működési korlátja	FT09RS-1A	41 616
Nyomásszabályzó szelep	D06FB-1A	10 209
Belépő oldali visszacsapó szelep	RV277	Rendelésre

Alkatrészek

Nyomásmérő 50 mm, 1/4", 0 - 16 bar	M07M-A16	2 952
Nyomásmérő 1/4", 0 - 25 bar nyomásra	M07M-A25	2 952
Komplett szűrőbetét DoubleSpin	AF11DS-1A	28 935
Átlátszó szűrőcsésze	KF11S-1A	32 050
Tisztító gömbcsap	KH11S-1A	6 931
Tisztító kifolyócsonk	AA76-1/2A	3 122
Dupla szerelőkulcs a szűrőcsésze leszereléséhez	ZR10K-3/4	2 010

Visszamosatható finomszűrő FN76CS



Az FN76CS visszamosatható finomszűrő folyamatos szűrt ivóvízellátást biztosít. A finomszűrő megakadályozza a lebegő szennyeződések rendszerbe kerülését, mint például korrózió maradványok, kócdarabok, vagy homokszemcsék. A készülék megfelel a hatályos DIN/DVGW szabvány előírásainak. Az FN76CS finomszűrő kiválóan alkalmas már üzemelő hálózatokba való utólagos beépítéseknél vagy elhasznált szűrő cseréjeként a meglévő rácsatlakozás felhasználásával. Ha a meglévő csatlakozás mérete különböző, akkor kiegészítő csatlakozót kell alkalmazni

Tanúsítványok	DVGW-tanúsítvány folyamatban
Közeg	Víz
Szeleptest anyaga	sárgaréz, horganymentes
Csatlakozó átmérő	1 coll
DN méret	25 mm
Max. közeg hőmérséklet	40 °C
Nyomástűrés	PN16
Kvs áramlás kapacitás	8,7
Integrált szűrő	100 mikron
Átlátszó szűrőcsésze	igen
Visszaöblítés szűrt vízzel	igen
Rögzítési helyzet	vízszintes vagy függőleges
További leírás	<ul style="list-style-type: none"> • Double Spin technológia lehetővé teszi, hogy a szűrőbetét alsó és felső része egyszerre tisztuljon meg, szabad szemmel egyszerűen ellenőrizhető, látható • A szűrt vízellátás a tisztítás alatt zavartalan • Szabadalmaztatott visszamosatási technológia - gyors és hatékony tisztítás kis vízmennyiséggel • Memóriagyűri a következő tisztítás esedékességének jelzésére • Öblítőautomatika csatlakoztatható • Nagy szűrőfelület

Szűrőméret 100 mikron

	Típus	Listaár HUF
	FN76CS-1AA	66 309
Tartozékok		
Elforgatható csatlakozó 3/4"	DA74C-3/4A	8 265
Elforgatható csatlakozó 1"	DA74C-1A	10 273
Elforgatható csatlakozó 5/4"	DA74C-11/4A	13 293
Közbülső csatlakozó a forgatható csatlakozóval együtt (5/4" és 3/2") pl. Cillit 77 típusú szűrő lecserélésére.	ZA76C-11/4	11 787
Öblítő automatika, automatikus tisztítás a beállított időintervallum szerint 230 V, 50/60 Hz, 10 W, IP 55.	Z11S-A	53 679
Öblítő automatika, automatikus tisztítás a beállított időintervallum szerint 24 V, 50/60 Hz, 10 W, IP 55.	Z11S-B	53 679
Bronz szűrőcsésze, a hőmérséklet tűrés 70 °C -ra és a nyomástűrés 25.0 bar -ra emelésére	FT09RS-1A	41 616
Kiegészítő nyomáscsökkentő, mellyel a készülék szűrőkombinációvá alakítható	D06FB-1A	10 209
Belépő oldali visszacsapó szelep	RV277	Rendelésre
Alkatrészek		
Nyomásmérő 50 mm, 1/4", 0 - 16 bar	M07M-A16	2 952
Szűrőbetét 100 mikron	AF11DS-1A	28 935
Átlátszó szűrőcsésze	KF11S-1A	32 050
Tisztító gömbcsap	KH11S-1A	6 931
Tisztító kifolyónyílás	AA76-1/2A	3 122
Dupla szerelőkulcs a szűrőcsésze leszereléséhez	ZR10K-3/4	2 010

Visszamosatható ivóvíz finomszűrő forgatható csatlakozó elemmel, F74C



Az F74C visszamosatható finomszűrő folyamatos szűrt ivóvízellátást biztosít. A finomszűrő megakadályozza a lebegő szennyeződések rendszerbe kerülését, mint például korrózió maradványok, kócdarabok, vagy homokszemcsék. Vízszintes és függőleges vezetékbe egyaránt beépíthető.

Tanúsítványok	DIN/DVGW
Közeg	Víz
Szeleptest anyaga	műanyag
Csatlakozás típusa	külső menetes
Max. közeg hőmérséklet	30 °C
Nyomástűrés	PN16
Átlátszó szűrőcsésze	igen
Visszaöblítés szűrt vízzel	igen
Rögzítési helyzet	vízszintes vagy függőleges
További leírás	

- Szabadalmaztatott visszamosatási technológia - gyors és hatékony tisztítás kis vízmennyiséggel.
- Memóriagyűű a következő tisztítás esedékességének jelzésére
- Bajonett záras csatlakozás megkönnyíti az öblítőautomatika működtető utólagos csatlakoztatását.
- Nagy szűrőfelület
- Ütésálló, átlátszó szűrőcsésze, könnyen ellenőrizhető a szennyezettség foka

Menetes kivitel, szűrőméret 100 mikron

Csatlakozó átmérő coll	DN méret mm	Kvs áramlás kapacitás	Integrált szűrő mikron	Típus	Listaár HUF
R 3/4	20	5,5	100	F74C-3/4AA	40 977
R 1	25	6	100	F74C-1AA	42 689
R 1 1/4	32	6,5	100	F74C-11/4AA	45 255

Menetes kivitel, szűrőméret 50 mikron

Csatlakozó átmérő coll	DN méret mm	Kvs áramlás kapacitás	Integrált szűrő mikron	Típus	Listaár HUF
R 3/4	20	5,5	50	F74C-3/4AC	40 977
R 1	25	6	50	F74C-1AC	42 689
R 1 1/4	32	6,5	50	F74C-11/4AC	45 255

Menetes kivitel, szűrőméret 200 mikron

Csatlakozó átmérő coll	DN méret mm	Kvs áramlás kapacitás	Integrált szűrő mikron	Típus	Listaár HUF
R 3/4	20	5,5	200	F74C-3/4AD	40 977
R 1	25	6	200	F74C-1AD	42 689
R 1 1/4	32	6,5	200	F74C-11/4AD	45 255

Tartozékok

Szerelőkulcs a szűrőcsésze eltávolítására	ZR10K-3/4	2 010
Öblítő automatika, automatikus tisztítás a beállított időintervallum szerint 230 V, 50/60 Hz, 10 W, IP 55.	Z11S-A	53 679
Öblítő automatika, automatikus tisztítás a beállított időintervallum szerint 24 V, 50/60 Hz, 10 W, IP 55.	Z11S-B	53 679

Alkatrészek

Nyomásmérő óra 50 mm-es házban, 1/4", 0 - 16 bar	M07M-A16	2 952
Komplett szűrőbetét 100 mikron	AF74-1A	6 713
Komplett szűrőbetét 50 mikron	AF74-1C	6 713
Komplett szűrőbetét 200 mikron	AF74-1D	6 713
Átlátszó szűrőcsésze	KF74-1A	26 206

Visszamosatható ivóvíz finomszűrő, FN74C



FN74C visszamosatható finomszűrő folyamatos szűrt ivóvízellátást biztosít. A finomszűrő megakadályozza a lebegő szennyeződések rendszerbe kerülését, mint például korrózió maradványok, kócdarabok, vagy homokszemcsék. Az FN74C finomszűrő beépítése olyan rendszerekbe javasolt, ahol nyomáscsökkentő szelep már beépítésre került, vagy arra nincs szükség (max statikus nyomás 5.0 bar DIN 4109 alapján). Vízszintes és függőleges vezetékbe egyaránt beépíthető. Új installációk esetén a DA74C elforgatható csatlakozót kell alkalmazni (külön megrendelhető).

Tanúsítványok	DIN/DVGW a DA74C csatlakozóval együtt
Közeg	Víz
Szeleptest anyaga	műanyag
DN méret	25 mm
Max. közeg hőmérséklet	30 °C
Nyomástűrés	PN16
Kvs áramlás kapacitás	8,8
Átlátszó szűrőcsésze	igen
Visszaöblítés szűrt vízzel	igen
Rögzítési helyzet	vízszintes vagy függőleges
További leírás	<ul style="list-style-type: none"> • Szabadalmaztatott visszamosatási technológia - gyors és hatékony tisztítás kis vízmennyiséggel • Memóriagyűrű a következő tisztítás esedékességének jelzésére • Bajonett záras csatlakozású öblítőautomatika-motor • Nagy szűrőfelület • Útésálló, átlátszó szűrőcsésze, könnyen ellenőrizhető a szennyezettség foka

Szűrőméret 100 mikron

Integrált szűrő mikron	Típus	Listaár HUF
100	FN74C-1A	33 961

Szűrőméret 50 mikron

Integrált szűrő mikron	Típus	Listaár HUF
50	FN74C-1C	33 298

Tartozékok

Szerelőkulcs a szűrőcsésze eltávolítására	ZR10K-3/4	2 010
Elforgatható csatlakozóidom 3/4"	DA74C-3/4A	8 265
Elforgatható csatlakozóidom 1"	DA74C-1A	10 273
Elforgatható csatlakozóidom 1 1/4"	DA74C-11/4A	13 293
Öblítő automatika, automatikus tisztítás a beállított időintervallum szerint 230 V, 50/60 Hz, 10 W, IP 55.	Z11S-A	53 679
Öblítő automatika, automatikus tisztítás a beállított időintervallum szerint, 24 V, 50/60 Hz, 10 W, IP 55.	Z11S-B	53 679

Alkatrészek

Nyomásmérő 1/4", 0 - 16 bar	M07M-A16	2 952
Komplett szűrőbetét, szűrőméret 100 mikron	AF74-1A	6 713
Komplett szűrőbetét, szűrőméret 50 mikron	AF74-1C	6 713
Komplett szűrőbetét, szűrőméret 200 mikron	AF74-1D	6 713
Komplett átlátszó szűrőcsésze	KF74-1A	26 206

Öblíthető finomszűrő MiniPlus-FF06



Az öblíthető miniplus finomszűrő folyamatos szűrt vízellátást biztosít. A finomszűrő felfogja a lebegő szennyeződések, mint például korróziómaradványokat, kócmaradványokat, vagy homokszemcséket. A szűrőcsésze alján összegyűlt szennyeződés egy kézmozdulattal egyszerűen eltávolítható. A kompakt méretű szűrők kifejezetten szűk helyekre történő beépítésre is alkalmasak.

Tanúsítványok	DIN/DVGW
Közeg	Víz
Szeleptest anyaga	sárgaréz, horganymentes
Csatlakozás típusa	külső menetes
Nyomástűrés	PN16
Integrált szűrő	100 mikron
Rögzítési helyzet	vízszintes
További leírás	<ul style="list-style-type: none"> • Egyszerű beszerelés • Ellenálló, átlátszó szűrőcsésze a szennyezettség könnyű felmérése érdekében • Könnyen cserélhető szűrőcsésze és szűrő • A ház mind külső-, mind belső menetes csatlakozással rendelkezik • Megbízható, ellenőrzött minőség.

Külső menetes csatlakozás, szűrőméret 100 mikron

Csatlakozó átmérő coll	DN méret mm	Max. közeg hőmérséklet °C	Kvs áramlás kapacitás	Átlátszó szűrőcsésze	Típus	Listaár HUF
1/2	15	40	3,3	•	FF06-1/2AA	11 849
3/4	20	40	6,2	•	FF06-3/4AA	12 941
1	25	40	7,2	•	FF06-1AA	15 574
1 1/4	32	40	8,5	•	FF06-11/4AA	20 487

Külső menetes csatlakozás, szűrőcsésze fertőtleníthető réz anyagból, szűrőméret 100 mikron

Csatlakozó átmérő coll	DN méret mm	Max. közeg hőmérséklet °C	Kvs áramlás kapacitás	Átlátszó szűrőcsésze	Típus	Listaár HUF
1/2	15	80	3,3	-	FF06-1/2AAM	21 729
3/4	20	80	6,2	-	FF06-3/4AAM	24 682
1	25	80	7,2	-	FF06-1AAM	28 632

Tartozékok

Szerelő kulcs a szűrőcsésze eltávolítására	ZR06F	1 706
--	-------	-------

Alkatrészlista

Szűrő 1/2"-3/4"	AS06-1/2A	10 814
Szűrő 1"-5/4"	AS06-1A	11 575
Átlátszó szűrőcsésze szűrővel és szűrőmerezítővel 1/2"	KF06-1/2A	7 799
Átlátszó szűrőcsésze szűrővel és szűrőmerezítővel 3/4" - 5/4"	KF06-1A	8 362

Visszamosatható finomszűrő kiegészítő egység a D06F nyomáscsökkentőhöz, FN09S

Az FN09S kiegészítő szűrőket közepes- és nagy teljesítményű víz / ivóvíz hálózatokban áramló szilárd szennyeződések kiszűrésére ajánljuk a vízrendszerbe kötött szerelvények, berendezések védelmére. A készüléket kizárólag D06F típusú nyomásszabályzóra lehet utólag felszerelni, az FN09 szűrő önállóan nem alkalmazható. A készülékhez visszamosató automatika is csatlakoztatható, amely választható időintervallumonként automatikusan végrehajtja a tisztítási műveletet. Megfelel a jelenlegi DIN/DVGW előírásainak.



Közeg	Víz
Integrált szűrő	100 mikron
Visszaöblítés szűrt vízzel	igen
Rögzítési helyzet	vízszintes
További leírás	<p>1/2": alkalmas a D06F 1/2" és 3/4"; 1": alkalmas a D06F 1" és 1 1/4"; 1 1/2": alkalmas a D06F 1 1/2" és 2".</p> <ul style="list-style-type: none"> • Könnyen csatlakoztatható a meglévő nyomáscsökkentőhöz • A visszamosás alatt is zavartalan a szűrtvíz ellátás • Szabadalmaztatott visszamosatási technológia - gyorsan, kis vízmennyiséggel tisztítható a szűrő. • Memóriagyűrű a következő tisztítás esedékességének jelzésére • Bajonett zárral csatlakozó könnyen telepíthető öblítőautomatika

Szűrőbetét 100 mikron. Csatlakozó méret 1" használható a D06F DN 25 (1977 - 1991 között gyártott típusok) és D06F DN 40 (1977 - 1996 között gyártott típusok)

Csatlakozó átmérő coll	DN méret mm	Max. közeg hőmérséklet °C	Nyomás-tűrés	Átlátszó szűrőcsésze	Típus	Listaár HUF
1/2	15	40	PN16	•	FN09S-1/2A	47 197
1	25	40	PN16	•	FN09S-1A	59 217
1 1/2	40	40	PN16	•	FN09S-11/2A	91 524

Bronz szűrőcsésze, szűrőbetét 100 mikron. Csatlakozó méret 1" alkalmazható a D06F DN25 (1977 - 1991 között gyártott típusok) és a D06F DN40 (1977 - 1996 között gyártott típusok).

Csatlakozó átmérő coll	DN méret mm	Max. közeg hőmérséklet °C	Nyomás-tűrés	Átlátszó szűrőcsésze	Típus	Listaár HUF
1/2	15	70	PN25	-	FN09S-1/2AM	64 292
1	25	70	PN25	-	FN09S-1AM	79 344
1 1/2	40	70	PN25	-	FN09S-11/2AM	124 364

Szűrőméret 100 mikron. Alkalmazható a D06F DN 25 (gyártás: 1991 után gyártott típusok) és a D06F DN 40 (1996-után gyártott típusok)

Csatlakozó átmérő coll	DN méret mm	Max. közeg hőmérséklet °C	Nyomás-tűrés	Átlátszó szűrőcsésze	Típus	Listaár HUF
1	25	40	PN16	•	FN09S-1AN	59 217

Bronz szűrőcsésze, szűrőméret 100 mikron. Alkalmazható a D06F DN 25 (gyártás: 1991 után gyártott típusok) és a D06F DN 40 (1996-után gyártott típusok).

Csatlakozó átmérő coll	DN méret mm	Max. közeg hőmérséklet °C	Nyomás-tűrés	Átlátszó szűrőcsésze	Típus	Listaár HUF
1	25	70	PN25	-	FN09S-1AMN	79 269

Tartozékok

Szerelőkulcs 1/2" - 1 1/4"	ZR08-1	2 325
Szerelőkulcs 1 1/2" + 2"	ZR08-11/2	2 747
Szerelőkulcs 1/2" - 1 1/4"	ZR10K-1	2 812
Szerelőkulcs 1 1/2" + 2"	ZR10K-11/2	3 320
Öblítő automatika, automatikus tisztítás a beállított időintervallum szerint, 230 V, 50/60 Hz, 10 W, IP 55.	Z11S-A	53 679
Öblítő automatika, automatikus tisztítás a beállított időintervallum szerint, 24 V, 50/60 Hz, 10 W, IP 55.	Z11S-B	53 679
Bronz szűrőcsésze, a hőmérséklet túrés 70 °C -ra és a nyomástűrés 25.0 bar -ra emelésére 1/2" - 1 1/4"	FT09RS-1A	41 616
Bronz szűrőcsésze, a hőmérséklet túrés 70 °C -ra és a nyomástűrés 25.0 bar -ra emelésére 1 1/2" + 2"	FT09RS-11/2A	61 165

Alkatrészek

Komplett szűrőbetét 100 mikron, 1/2" - 1 1/4"	AF11S-1A	20 226
Komplett szűrőbetét 20 mikron 1/2" - 1 1/4"	AF11S-1B	25 116
Komplett szűrőbetét 50 mikron 1/2" - 1 1/4"	AF11S-1C	20 226
Komplett szűrőbetét 200 mikron 1/2" - 1 1/4"	AF11S-1D	22 357
Komplett szűrőbetét 300 mikron 1/2" - 1 1/4"	AF11S-1E	28 153
Komplett szűrőbetét 500 mikron 1/2" - 1 1/4"	AF11S-1F	28 153
Komplett szűrőbetét 100 mikron 1 1/2" - 2"	AF11S-11/2A	27 406
Komplett szűrőbetét 20 mikron 1 1/2" - 2"	AF11S-11/2B	36 567
Komplett szűrőbetét 50 mikron 1 1/2" - 2"	AF11S-11/2C	27 406
Komplett szűrőbetét 200 mikron 1 1/2" - 2"	AF11S-11/2D	31 787
Komplett szűrőbetét 300 mikron 1 1/2" - 2"	AF11S-11/2E	39 699
Komplett szűrőbetét 500 mikron 1 1/2" - 2"	AF11S-11/2F	39 699
Átlátszó szűrőcsésze 1/2" - 1 1/4"	KF11S-1A	32 050
Átlátszó szűrőcsésze 1 1/2" - 2"	KF11S-11/2A	49 791
Tisztító gömcsap	KH11S-1A	6 931
Tisztító kifolyócsonk	AA76-1/2A	3 122

Öblítőautomatika, vízszűrők automatikus tisztításához, Z11AS



A Z11AS típusú öblítőautomatika gondoskodik valamennyi Honeywell Braukmann finomszűrő, szűrőkombináció, házi ivóvízállomás és ivóvízelosztó automatikus tisztításáról. 16 tisztítási periódus választható, 4 perc és 3 hónap között. A Z11S automatika rendelkezik kényszerműködtetési funkcióval áramkimaradás esetére, valamint manuális működtetésre is van lehetőség. A berendezés képes fogadni nyomáskülönbségkapcsoló jelét, alkalmas a távfelügyelettel való együttműködésre. A Z11AS alkalmas: HS10, F76C, FK76C, FKN76C, FN76C, FN09 (gyártás 1996-ig), F76-F és F76S-F

Tanúsítványok	CE
Közeg	Víz
Szeleptest anyaga	műanyag
Max. közeg hőmérséklet	70 °C
Kábelhossz	1,5 m
További leírás	4 db LR6-1.5 V-Mignon/AA típusú elem (nem tartozék) <ul style="list-style-type: none"> • időintervallumok a kezelőgombok segítségével egyszerűen kiválaszthatók • kezelőgomb manuális működtetéshez • kiválasztott időintervallum LED kijelzése • elvégzett öblítések számának kijelzése • beállítások áramszünet esetén sem törlődnek

HS10, F76C, FK76C, FKN76C, FN76C, FN09 (1996-ig) készülékekhez

Elem élettartam	Termék leírás	Típus	Listaár HUF
kb. 3 év	230 V, 50/60 Hz, 10 W, földelt Schuko villás csatlakozóval	Z11AS-1/2A	61 417
kb. 3 év	24 V, 50/60 Hz, 10 W, csatlakozó nélkül	Z11AS-1/2B	61 417

F76-F és F76S-F -hez

Elem élettartam	Termék leírás	Típus	Listaár HUF
-	230 V, 50/60 Hz, 10 W, földelt Schuko villás csatlakozóval	Z11AS-1A	61 733
-	24 V, 50/60 Hz, 10 W, csatlakozó nélkül	Z11AS-1B	61 733

Öblítőautomatika, vízsűrők automatikus tisztításához, Z11S



A Z11S típusú öblítőautomatika gondoskodik valamennyi Honeywell Braukmann finomszűrő, szűrőkombináció, házi ivóvízállomás és ivóvízelosztó automatikus tisztításáról. 16 tisztítási periódus választható, 4 perc és 3 hónap között. A Z11S automatika rendelkezik kényszerműködtetési funkcióval áramkimaradás esetére, valamint manuális működtetésre is van lehetőség. A berendezés képes fogadni nyomáskülönbségkapcsoló jelét, alkalmas a távfelügyelettel való együttműködésre.

A Z11S alkalmas: HS10S, F76CS, FK76CS, FKN76CS, FN76CS, F74C, FK74C, FKN74C, FN74C and FN09S termékekhez

Tanúsítványok	CE
Közeg	víz
Szeleptest anyaga	műanyag
Max. közeg hőmérséklet	70 °C
Elem élettartam	kb. 3 év
Kábelhossz	1,5 m
További leírás	4 db LR6-1.5 V-Mignon/AA típusú elem (nem tartozék) <ul style="list-style-type: none"> • időintervallumok a kezelógombok segítségével egyszerűen kiválaszthatók • kezelógomb a manuális működtetésre • kiválasztott időintervallum LED kijelzése • elvégzett öblítések számának kijelzése • beállítások áramszünet esetén sem törlődnek

HS10S, F76CS, FK76CS, FKN76CS, FN76CS, F74C, FK74C, FKN74C, FN74C és FN09S termékekhez

Termék leírás	Típus	Listaár HUF
230 V, 50/60 Hz, 10 W, földelt Schuko villás csatlakozóval	Z11S-A	53 679
24 V, 50/60 Hz, 10 W, csatlakozó nélkül	Z11S-B	53 679

Öblítőautomatika, vízszűrők automatikus tisztításához, Z74S



A Z74S típusú öblítőautomatika gondoskodik valamennyi bajonett zárral csatlakoztatható Honeywell Braukmann finomszűrő, szűrőkombináció, házi ivóvízállomás és ivóvízelosztó automatikus tisztításáról. A bajonett csatlakozás szerszámok nélküli, egyszerű felhelyezhetőséget tesz lehetővé. A tisztítási periódus fix 45 napra van állítva. A Z74S öblítőautomatika rendelkezik egy biztonsági retesz funkcióval, mely alacsony elemtöltöttségi szint esetén nem engedi elindítani az öblítést, és kb. két napig jelzőhanggal figyelmeztet az elem lemerültségre. Használjunk Z74S öblítőautomatikát az alábbi termékekhez: HS10S, F76CS, FK76CS, FKN76CS, FN76CS, F74C, FK74C, FKN74C, FN74C és FN09S.

Tanúsítványok	CE
Közeg	Víz
Szeleptest anyaga	műanyag
Max. közeg hőmérséklet	40 °C
Elem élettartam	kb. 1 év
További leírás	<p>3 db LR6-1.5 V-Mignon/AA elem (nem tartozék)</p> <ul style="list-style-type: none"> • Bajonettzáras csatlakozás a könnyű és szerszámmentes rögzítéshez • Reteszelő funkcióval, amely megakadályozza a szelep nyitását alacsony elemtöltöttségi szint esetén. • Gyárilag 45 napra állított öblítési ciklus • Elemes működés

Bajonettzáras csatlakozással

	Típus	Listaár HUF
	Z74S-A	32 410

Karimás szűrők

15

Karimás visszamosható ivóvíz finomszűrő F76S-F



Az F 76 S-F karimás visszamosatható szűrők nagy vízfogyasztású alkalmazásokra építhető be. Nagy lakóépületek központi ivóvíz szűrésére, valamint közületi, ipari alkalmazásokra. Az F 76 S-F karimás szűrő is rendelkezik a nagy hatékonyságú visszamosatási technológiával, amelyet a Honeywell kisebb, háztartási finomszűrőinél alkalmaz. Az F 76 S-F felszerelhető Z 11 AS öblítő automatával és DDS 76 nyomáskülönbség kapcsolóval. A finomszűrő alkalmazásával megakadályozhatók idegen anyagok, mint például korróziómaradványok, kócmaradványok, homokszemcsék rendszerbe kerülése. Fém, vagy műanyagcsöves ivóvízrendszerekbe a DIN 1988, 2 fejezet ajánlása alapján a szűrőt közvetlenül a vízóra után javasolt beépíteni.

Tanúsítványok	DIN/DVGW
Közeg	Víz
Szeleptest anyaga	vörösöntvény RG5
Csatlakozás típusa	karimás
Max. közeg hőmérséklet	70 °C
Nyomástűrés	PN16
Visszaöblítés szűrt vízzel	igen
Rögzítési helyzet	vízszintes
További leírás	<ul style="list-style-type: none"> • szabadalmaztatott visszamosatási technológia - gyorsan, kis vízmennyiséggel tisztítható a szűrő • teljesen automatizálható visszamosatás a Z11AS automatikus öblítőmotor segítségével • nyomáskülönbség kapcsolóval felszerelhető • normál üzemben csak a fő szűrő aktív • bronz ház és alkatrészek biztosítják a készülék korrózióállóságát

Szűrőbetét 100 mikron

DN méret mm	Kvs áramlás kapacitás	Integrált szűrő mikron	Típus	Listaár HUF
65	90	100	F76S-65FA	411 897
80	125	100	F76S-80FA	454 640
100	158	100	F76S-100FA	528 393

Szűrőbetét 200 mikron

DN méret mm	Kvs áramlás kapacitás	Integrált szűrő mikron	Típus	Listaár HUF
65	90	200	F76S-65FD	411 897
80	125	200	F76S-80FD	454 640
100	158	200	F76S-100FD	528 393

Karimás szűrők

Tartozékok

Öblítő automatika, automatikus tisztítás a beállított időintervallum szerint, 230 V, 50/60 Hz, 10 W, IP 55	Z11AS-1A	61 733
Öblítő automatika, automatikus tisztítás a beállított időintervallum szerint, 24 V, 50/60 Hz, 10 W, IP 55	Z11AS-1B	61 733
Nyomáskülönbőség kapcsoló DN65-DN100 méretekhez	DDS76-1	92 015

Alkatrészek

Nyomásmérő 63mm-es házban, 1/4", 0 - 16 bar	M76K-A16	3 393
Szűrőháló 100 mikron, méret DN 65	ES76S-65A	82 295
Szűrőháló 100 mikron, méret DN 80	ES76S-80A	90 992
Szűrőháló 100 mikron, méret DN100	ES76S-100A	111 380
Szűrőháló 200 mikron, méret DN 65	ES76S-65D	82 295
Szűrőháló 200 mikron, méret DN80	ES76S-80D	92 811
Szűrőháló 200 mikron, méret DN100	ES76S-100D	96 432
Szűrőháló 50 mikron, méret DN65	ES76S-65C	82 295
Szűrőháló 50 mikron, méret DN80	ES76S-80C	92 811
Szűrőháló 50 mikron, méret DN100	ES76S-100C	111 380
Szűrőháló 500 mikron, méret DN65	ES76S-65F	82 295
Szűrőháló 500 mikron, méret DN80	ES76S-80F	92 811
Szűrőháló 500 mikron, méret DN100	ES76S-100F	96 432
Komplett szűrőbetét 100 mikron, DN 65	AF76S-65A	243 807
Komplett szűrőbetét 100 mikron, DN 80	AF76S-80A	269 087
Komplett szűrőbetét 100 mikron, DN 100	AF76S-100A	312 795
Komplett szűrőbetét 200 mikron, DN 65	AF76S-65D	243 807
Komplett szűrőbetét 200 mikron, DN 80	AF76S-80D	269 087
Komplett szűrőbetét 200 mikron, DN 100	AF76S-100D	312 795
Komplett szűrőbetét 50 mikron, DN 65	AF76S-65C	243 807
Komplett szűrőbetét 50 mikron, DN 80	AF76S-80C	269 087
Komplett szűrőbetét 50 mikron, DN 100	AF76S-100C	312 795

Szennyfogók

15

Szennyfogó szűrő, FY30



Az FY30 szennyfogókat olyan víz, olaj, sűrített levegő, gőz és egyéb nem agresszív közegű alkalmazásokba javasolt beépíteni, ahol magas nyomás és hőmérséklet viszonyok mellett kell biztosítani a rendszerben lévő alkatrészek berendezések lebegő szennyeződésektől való védelmét. A készülék korrózióálló anyagokból készül, így hosszú élettartama a megfelelő karbantartás mellett biztosított.

Közeg	Víz, olaj, sűrített levegő, gőz és egyéb, nem agresszív közeg
Szeleptest anyaga	sárgaréz, horganymentes
Csatlakozás típusa	belső menetes
Max. közeg hőmérséklet	160 °C
Nyomástűrés	PN16/PN6
Rögzítési helyzet	vízszintes vagy függőleges
További leírás	<ul style="list-style-type: none"> • A szerelvényház kialakítása nagy átfolyási keresztmetszetet eredményez. • Réz és rozsdamentes acél anyagok a korrózióállóság növelésére • A nagy szűrőfelület lehetővé teszi nagy szennyezettség mellett is a biztonságos üzemet • A szűrőbetét tartóváza megfelelő tömítést biztosít a szerelvényen belül • A szűrőbetét egyszerűen eltávolítható és tisztítható

Dupla szűrőbetét kb. 0,35 mm szűrőfinomsággal

Csatlakozó átmérő (coll)	DN méret (mm)	Integrált szűrő (mm)	Típus	Listaár HUF
R 3/8	10	0,35	FY30-3/8A	4 018
R 1/2	15	0,35	FY30-1/2A	5 672
R 3/4	20	0,35	FY30-3/4A	6 586
R 1	25	0,35	FY30-1A	8 568
R 1 1/4	32	0,35	FY30-11/4A	11 523
R 1 1/2	40	0,35	FY30-11/2A	15 387
R 2	50	0,35	FY30-2A	24 127

Dupla szűrőbetét kb. 0,18 mm szűrőfinomsággal

Csatlakozó átmérő (coll)	DN méret (mm)	Integrált szűrő (mm)	Típus	Listaár HUF
R 3/8	10	0,18	FY30-3/8B	4 580
R 1/2	15	0,18	FY30-1/2B	6 020
R 3/4	20	0,18	FY30-3/4B	6 586
R 1	25	0,18	FY30-1B	9 228
R 1 1/4	32	0,18	FY30-11/4B	12 642
R 1 1/2	40	0,18	FY30-11/2B	16 768
R 2	50	0,18	FY30-2B	26 123

Alkatrészek

Szűrőbetét, szűrőfinomság: 0,35 mm, 3/8"	ES30-3/8A	1 255
Szűrőbetét, szűrőfinomság: 0,35 mm, 1/2"	ES30-1/2A	1 341
Szűrőbetét, szűrőfinomság: 0,35 mm, 3/4"	ES30-3/4A	1 491
Szűrőbetét, szűrőfinomság: 0,35 mm, 1"	ES30-1A	1 824
Szűrőbetét, szűrőfinomság: 0,35 mm, 1 1/4"	ES30-11/4A	2 682
Szűrőbetét, szűrőfinomság: 0,35 mm, 1 1/2"	ES30-11/2A	4 025
Szűrőbetét, szűrőfinomság: 0,35 mm, 2"	ES30-2A	4 592
Szűrőbetét, szűrőfinomság: 0,18 mm, 3/8"	ES30-3/8B	1 610
Szűrőbetét, szűrőfinomság: 0,18 mm, 1/2"	ES30-1/2B	1 985
Szűrőbetét, szűrőfinomság: 0,18 mm, 3/4"	ES30-3/4B	2 276
Szűrőbetét, szűrőfinomság: 0,18 mm, 1"	ES30-1B	2 715
Szűrőbetét, szűrőfinomság: 0,18 mm, 1 1/4"	ES30-11/4B	3 982
Szűrőbetét, szűrőfinomság: 0,18 mm, 1 1/2"	ES30-11/2B	5 464
Szűrőbetét, szűrőfinomság: 0,18 mm, 2"	ES30-2B	6 654

Szennyfogó szűrő, FY32



Az FY32 szennyfogókat olyan víz, olaj, sűrített levegő, gőz és egyéb nem agresszív közegű alkalmazásokba javasoljuk beépíteni, ahol magas nyomás és hőmérséklet viszonyok mellett kell biztosítani a rendszerben lévő alkatrészek, berendezések lebegő szennyeződésektől való védelmét. A készülékek korrózióálló anyagokból készülnek, így hosszú élettartamuk a megfelelő karbantartás mellett biztosított.

Közeg	Víz, olaj, sűrített levegő, gőz és más nem agresszív közeg
Szeleptest anyaga	vörösöntvény RG5
Csatlakozás típusa	belső menetes
Max. közeg hőmérséklet	150 °C
Nyomástűrés	PN16
Integrált szűrő	0,25 mm
Rögzítési helyzet	vízszintes vagy függőleges
További leírás	<ul style="list-style-type: none"> • A szerelvényház kialakítása kis ellenállást eredményez • Réz és rozsdamentes acél anyagok a korrózióállóság növelésére • A nagy szűrőfelület lehetővé teszi nagy szennyezettség mellett is a biztonságos üzemeltetést • A szűrőbetét tartóváza megfelelő tömítést biztosít a szerelvényen belül • A szűrőbetét egyszerűen eltávolítható és tisztítható

Dupla szűrőbetét kb. 0.25 mm szűrőfinomsággal

Csatlakozó átmérő coll	DN méret mm	Típus	Listaár HUF
1/4	8	FY32-1/4C	4 434
3/8	10	FY32-3/8C	4 631
1/2	15	FY32-1/2C	5 833
3/4	20	FY32-3/4C	7 612
1	25	FY32-1C	11 122
1 1/4	32	FY32-11/4C	15 779
1 1/2	40	FY32-11/2C	21 135
2	50	FY32-2C	32 521

Alkatrészek

Szűrőbetét tömítőgyűrűvel, szűrőfinomság: 0,25 mm, 1/4" és 3/8"	ES32-3/8C	1 535
Szűrőbetét tömítőgyűrűvel, szűrőfinomság:0,25 mm, 1/2"	ES32-1/2C	1 728
Szűrőbetét tömítőgyűrűvel, szűrőfinomság:0,25 mm, 3/4"	ES32-3/4C	1 921
Szűrőbetét tömítőgyűrűvel, szűrőfinomság:0,25 mm, 1"	ES32-1C	2 345
Szűrőbetét tömítőgyűrűvel, szűrőfinomság:0,25 mm, 1 1/4"	ES32-11/4C	3 030
Szűrőbetét tömítőgyűrűvel, szűrőfinomság:0,25 mm, 1 1/2"	ES32-11/2C	4 034
Szűrőbetét tömítőgyűrűvel, szűrőfinomság:0,25 mm, 2"	ES32-2C	5 145

Karimás szennyfogó, FY69P



Az FY69 szennyfogók ipari létesítményekben és nagyobb épületekben, illetve vízellátó hálózatokban alkalmazhatók, műszaki korlátaikon belül. A készülék megakadályozza az áramló szennyeződések miatt bekövetkező rendszerhibákat, kiszűrve az idegen lebegő szennyeződések, mint pl. tömítőanyag maradványok, hegesztési maradványok, rozsda, stb. A készülék alkalmazásával a rendszer élettartama megnövelhető, elkerülve a korai meghibásodásokat.

Közeg	Víz, olaj, sűrített levegő, gőz és más nem agresszív közeg 40,0 bar nyomásig; Maximum 4.0 bar gőzre
Szeleptest anyaga	öntöttvas GG25
Szeleptest felületkezelése	porszórt
Csatlakozás típusa	karimás
Max. közeg hőmérséklet	150 °C
Nyomástűrés	PN16
Integrált szűrő	0,5 mm
Rögzítési helyzet	vízszintes vagy függőleges
További leírás	<ul style="list-style-type: none"> • A szerelvényház kialakítása kis ellenállást eredményez • Porszórt külső és belső felület, amely toxikológiai és fiziológiai biztonságos. • A dupla szűrőfelület korrózióálló, rozsdamentes acélból készült • A nagy szűrőfelület lehetővé teszi nagy szennyezettség mellett is a biztonságos üzemet • Az összegyűlt kondenzátum és szennyeződés a záródugó kiszerezésével eltávolítható a sűrített levegős rendszerekből

Dupla szűrőfelület, 0,5 mm szűrőfinomság

	DN méret mm	Típus	Listaár HUF
	15	FY69P-15A	18 926
	20	FY69P-20A	21 820
	25	FY69P-25A	23 172
	32	FY69P-32A	32 126
	40	FY69P-40A	36 167
	50	FY69P-50A	39 977
	65	FY69P-65A	46 347
	80	FY69P-80A	61 442
	100	FY69P-100A	95 526
	125	FY69P-125A	178 657
	150	FY69P-150A	248 614
	200	FY69P-200A	494 355

Alkatrészek

Szűrőbetét, szűrőfinomság 0,5 mm, DN 15	ES69Y-15	2 419
Szűrőbetét, szűrőfinomság 0,5mm DN 20	ES69Y-20	2 546
Szűrőbetét, szűrőfinomság 0,5mm DN 25	ES69Y-25	3 160
Szűrőbetét, szűrőfinomság 0,5mm DN 32	ES69Y-32	4 132
Szűrőbetét, szűrőfinomság 0,5mm DN 40	ES69Y-40	6 783
Szűrőbetét, szűrőfinomság 0,5mm DN 50	ES69Y-50	14 957
Szűrőbetét, szűrőfinomság 0,5mm DN 65	ES69Y-65	22 937
Szűrőbetét, szűrőfinomság 0,5mm DN 80	ES69Y-80	18 879
Szűrőbetét, szűrőfinomság 0,5mm DN 100	ES69Y-100	25 359
Szűrőbetét, szűrőfinomság 0,5mm DN 125	ES69Y-125	36 802
Szűrőbetét, szűrőfinomság 0,5mm DN 150	ES69Y-150	57 007
Szűrőbetét, szűrőfinomság 0,5mm DN 200	ES69Y-200	82 183

Karimás szennyfogó, FY71P



Az FY71 szennyfogók ipari létesítményekben és nagyobb épületekben, illetve vízellátó hálózatokban alkalmazhatók, műszaki korlátaikon belül. A készülék megakadályozza az áramló szennyeződések miatt bekövetkező rendszerhibákat, kiszűrve az idegen lebegő szennyeződések, mint pl. tömítőanyag maradványok, hegesztési maradványok, rozsda, stb. A készülék alkalmazásával a rendszer élettartama megnövelhető, elkerülve a korai meghibásodásokat.

Közeg	Víz, olaj és sűrített levegő max. 40.0 bar nyomásra és gőz a DIN 2401-nek megfelelően PN 40 nyomáshatárig
Szeleptest anyaga	öntött acél
Szeleptest felületkezelése	porszórt
Csatlakozás típusa	karimás
Nyomástűrés	PN40
Integrált szűrő	0,5 mm
Rögzítési helyzet	vízszintes vagy függőleges
További leírás	<ul style="list-style-type: none"> • A szerelvényház kialakítása nagy átfolyási keresztmetszetet eredményez • Porszórt külső és belső felület, amely toxikológiai és fiziológiai biztonságot ad • A tripla szűrőfelület korrózióálló, rozsdamentes acélból készült • A nagy szűrőfelület lehetővé teszi nagy szennyezettség mellett is a biztonságos üzemet • Az összegyűlt kondenzátum és szennyeződés a záródugó kiszerezésével eltávolítható a sűrített levegős rendszerekből

Tripla szűrőfelület, kb. 0,5 mm

	DN méret mm	Típus	Listaár HUF
	15	FY71P-15B	47 573
	20	FY71P-20B	56 671
	25	FY71P-25B	65 434
	32	FY71P-32B	75 410
	40	FY71P-40B	109 135
	50	FY71P-50B	155 899
	65	FY71P-65B	183 898
	80	FY71P-80B	240 821
	100	FY71P-100B	339 840
	125	FY71P-125B	518 493
	150	FY71P-150B	700 389

Alkatrészek

Szűrőbetét, szűrőfinomság 0,5mm, DN 15	ES71Y-15	5 358
Szűrőbetét, szűrőfinomság 0,5mm, DN 20	ES71Y-20	6 320
Szűrőbetét, szűrőfinomság 0,5mm, DN 25	ES71Y-25	7 361
Szűrőbetét, szűrőfinomság 0,5mm, DN 32	ES71Y-32	9 213
Szűrőbetét, szűrőfinomság 0,5mm, DN 40	ES71Y-40	12 385
Szűrőbetét, szűrőfinomság 0,5mm, DN 50	ES71Y-50	14 480
Szűrőbetét, szűrőfinomság 0,5mm, DN 65	ES71Y-65	16 055
Szűrőbetét, szűrőfinomság 0,5mm, DN 80	ES71Y-80	19 041
Szűrőbetét, szűrőfinomság 0,5mm, DN 100	ES71Y-100	30 465
Szűrőbetét, szűrőfinomság 0,5mm, DN 125	ES71Y-125	44 460
Szűrőbetét, szűrőfinomság 0,5mm, DN 150	ES71Y-150	67 158

Rozsdamentes acél szennyfogó, FY-SX100



Az FY-SX100 szennyfogó teljes egészében rozsdamentes acélból készült. Ebből kifolyólag minden külső és belső felület korrózió álló és könnyen tisztítható. A folyásirányra merőlegesen beépített lapos szennyfogó, és az egyenes átfolyású kialakítás alacsony nyomásesést és maximális szennygyűjtő helyet eredményez. A készülék alsó és felső része egyszerű profilkialakítás és két rögzítőcsavar segítségével csatlakozik, ezáltal szerelése gyors és egyszerű, nem igényel speciális eszközt. A készülék megakadályozza az áramló szennyeződések miatt bekövetkező rendszerhibákat, kiszűrve az idegen lebegő szennyeződések, mint pl. tömítőanyag maradványok, hegesztési maradványok, rozsdá, stb. A készülék alkalmazásával a rendszer élettartama megnövelhető, elkerülve a korai meghibásodásokat.

Szeleptest anyaga	rozsdamentes acél
Csatlakozás típusa	belső menetes
Max. közeg hőmérséklet	130 °C
Nyomástűrés	PN16
Integrált szűrő	0,5 mm
Rögzítési helyzet	vízszintes vagy függőleges
További leírás	<ul style="list-style-type: none"> • Teljesen rozsdamentes acél • Szűrőfinomság 0,5 mm • Gyorsrögzítéses csatlakozóval

Menetes csatlakozással, szűrőméret kb.0,5 mm

Csatlakozó átmérő coll	DN méret mm	Típus	Listaár HUF
R 1/2	15	FY-SX100-1/2A	166 385
R 3/4	20	FY-SX100-3/4A	182 464
R 1	25	FY-SX100-1A	186 659
R 1 1/4	32	FY-SX100-11/4A	210 429
R 1 1/2	40	FY-SX100-11/2A	215 322
R 2	50	FY-SX100-2A	288 029

Karimás csatlakozással, szűrőméret kb.0,5 mm

Csatlakozó átmérő coll	DN méret mm	Típus	Listaár HUF
-	50	FY-SX100-50A	504 051
-	65	FY-SX100-65A	693 506
-	80	FY-SX100-80A	762 018
-	100	FY-SX100-100A	845 212

Házi ivóvízállomás, HS10S



A HS10S házi ivóvízállomás egy készülékben integrál egy visszacsapó szelepet ellenőrző ponttal, egy visszamosatható finomszűrőt, nyomásszabályzó szelepet és egy elzáró szerelvényt. A készülék folyamatos szűrt vízellátást biztosít. A finomszűrő megakadályozza a lebegő szennyeződések rendszerbe kerülését, mint például korrózió maradványok, kócdarabok, vagy homokszemcsék. A visszacsapószelep megvédi az ivóvíz hálózatot az esetleges visszaáramlásoktól. A nyomásszabályzó szelep megelőzi a nagy szolgáltatói nyomásból eredő károkat, valamint csökkenti a vízfogyasztást. A készülék minden alkotóeleme megfelel a hatályos DIN/ DVGW előírásoknak.

Tanúsítványok	DIN/DVGW-tanúsítva a 3/2" és 2" méretben. Folyamatban az 1/2" - 5/4" méretekből
Közeg	Víz
Szeleptest anyaga	sárgaréz, horganymentes
Rugóház anyaga	műanyag
Csatlakozás típusa	külső menetes
Integrált szűrő	100 mikron
Nyomás alapjel tartomány	1,5 ... 6 bar
Alapjel skála	igen
Nyomáskiegyenlített szelep kialakítás	igen
Integrált visszafolyásgátló	igen
Visszaöblítés szűrt vízzel	igen
Rögzítési helyzet	vízszintes
További leírás	<ul style="list-style-type: none"> • Double Spin technológia 1/2"-5/4" méretben, mely lehetővé teszi, hogy a szűrőbetét alsó és felső része egyszerre tisztuljon meg, szabadszemmel egyszerűen ellenőrizhető, látható • Kompakt felépítés a szerelvények egy egységbe foglalásával • A tisztítás alatt a szűrt vízellátás zavartalan • Szabadalmaztatott visszamosatási technológia gyors és hatékony tisztítás kis vízmennyiséggel • Memóriagyűrű a következő tisztítás esedékességének jelzésére • Bajonettzárral csatlakoztatható öblítőautomatika

Menetes csatlakozás, szűrőméret 100 mikron

Csatlakozó átmérő coll	DN méret mm	Max. közeg hőmérséklet °C	Nyomástűrés	Kvs áramlás kapacitás	Átlátszó szűrőcsésze	Típus	Listaár HUF
1/2	15	40	PN16	2,7	•	HS10S-1/2AA	73 666
3/4	20	40	PN16	3,2	•	HS10S-3/4AA	80 757
1	25	40	PN16	7,6	•	HS10S-1AA	100 985
1 1/4	32	40	PN16	8,9	•	HS10S-11/4AA	120 799
1 1/2	40	40	PN16	12,6	•	HS10S-11/2AA	179 351
2	50	40	PN16	13	•	HS10S-2AA	192 664

Bronz szűrőcsésze, menetes csatlakozás, szűrőméret 100 mikron

Csatlakozó átmérő coll	DN méret mm	Max. közeg hőmérséklet °C	Nyomástűrés és	Kvs áramlás kapacitás	Átlátszó szűrőcsésze	Típus	Listaár HUF
1/2	15	70	PN25	2,7	-	HS10S-1/2AAM	94 140
3/4	20	70	PN25	3,2	-	HS10S-3/4AAM	95 348
1	25	70	PN25	7,6	-	HS10S-1AAM	118 696
1 1/4	32	70	PN25	8,9	-	HS10S-11/4AAM	138 521
1 1/2	40	70	PN25	12,6	-	HS10S-11/2AAM	206 401
2	50	70	PN25	13	-	HS10S-2AAM	219 732

Szűrő kombinációk

15

Tartozékok

Öblítőautomatika motor 230 V, 50/60 Hz, 10 W, IP 55.	Z11S-A	53 679
Öblítőautomatika motor, 24 V, 50/60 Hz, 10 W, IP 55.	Z11S-B	53 679
Komplett szűrőbetét Double Spin technológiás szűrőkhöz. Szűrőfinomság 100 mikron	AF11DS	Rendelésre

Alkatrészek

Nyomásmérő, ház:50 mm, 1/4", 0 - 25 bar	M38K-A25	3 088
Nyomásmérő, ház:50 mm, 1/4", 0 - 16 bar	M38K-A16	3 088
Nyomásmérő, ház:50 mm, 1/4", 0 - 10 bar	M38K-A10	3 088
Komplett szelep betét (szűrő nélkül) 1/2" - 3/4"	D06FA-1/2	3 906
Komplett szelep betét (szűrő nélkül) 1" - 1 1/4"	D06FA-1A	5 832
Komplett szelep betét (szűrő nélkül) 1 1/2" - 2"	D06FA-11/2	8 055
Komplett szűrő betét, 100 mikron, 1/2" - 3/4" mérethez	AF11S-1/2A	23 526
Komplett szűrő betét, 100 mikron, 1" - 5/4" mérethez	AF11S-1A	20 226
Komplett szűrőbetét 100 mikron 1 1/2" - 2"	AF11S-11/2A	27 406
Komplett szűrő betét, 100 mikron, 1/2" - 3/4" mérethez	AF11DS-1/2A	26 221
Komplett szűrő betét, 100 mikron, 1" mérethez	AF11DS-1A	28 935
Komplett szűrőcsésze 1/2" - 1 1/4"	KF11S-1A	32 050
Komplett szűrőcsésze 1 1/2" - 2"	KF11S-11/2A	49 791
Bronz szűrőcsésze 70 °C és 25 bar nyomásértékgig, 1/2" - 1 1/4"	FT09RS-1A	41 616
Bronz szűrőcsésze 70 °C és 25 bar nyomásértékgig, 1 1/2" - 2"	FT09RS-11/2A	61 165
Tisztító gömbcsap	KH11S-1A	6 931
Tisztító kifolyócsonk	AA76-1/2A	3 122
Kettős szerelőkulcs a szűrőcsésze és a rugóház leszereléséhez 1/2" - 3/4"	ZR10K-3/4	2 010
Kettős szerelőkulcs a szűrőcsésze és a rugóház leszereléséhez 1" - 1 1/4"	ZR10K-1	2 812
Kettős szerelőkulcs a szűrőcsésze és a rugóház leszereléséhez 1 1/2" - 2"	ZR10K-11/2	3 320

Házi ivóvízállomás öblítő automatikával, HS74CA



A HS74CA házi ivóvízállomás egy készülékben tartalmaz egy nyomásszabályzó szelepet, visszamosatható szűrőt, visszacsapó szelepet és egy öblítőautomatikát. Ezáltal a készülék minden olyan szerelvényt tartalmaz, amely egy családi ház, kisebb társasház folyamatos, szűrt ivóvízellátásának biztosításához szükséges. A nyomásszabályzó szelep megelőzi a nagy szolgáltatói nyomásból eredő károkat, valamint csökkenti a vízfogyasztást. A finomszűrő megakadályozza a lebegő szennyeződések rendszerbe történő bejutását. A visszacsapószelep megvédi az ivóvíz hálózatot az esetleges visszaáramlásoktól. Az öblítő automatika elemmel működik, így hálózati tápellátást nem kell biztosítani a készüléknél. Az automatika teljesen önműködően végzi el a szűrő tisztítását. A készülék minden alkotóeleme megfelel a hatályos DIN/ DVGW előírásoknak.

Tanúsítványok	DIN/DVGW
Közeg	Víz
Szeleptest anyaga	műanyag
Rugóház anyaga	műanyag
Csatlakozás típusa	külső menetes
Max. közeg hőmérséklet	30 °C
Nyomástűrés	PN16
Nyomás alapjel tartomány	1,5 ... 6 bar
Átlátszó szűrőcsésze	igen

Szűrő kombinációk

Nyomáskiegyenlített szelep kialakítás	igen
Integrált visszafolyásgátló	igen
Visszaöblítés szűrt vízzel	igen
Rögzítési helyzet	vízszintes vagy függőleges
További leírás	<p>Elemek: 3db LR6-1,5 V-Mignon/AA (nem tartozék) várható 1,5 év élettartam</p> <ul style="list-style-type: none"> • Belépő nyomáskompenzáció: a belépő nyomás változása nincs hatással a kilépő oldali nyomásra • Elemmel működő öblítőautomatika. Az elem lemerülésekor figyelmeztető hangjelzés. A tisztítás manuálisan is indítható. • Szabadalmaztatott visszamosatási technológia- gyors és hatékony tisztítás kis vízmennyiséggel • A tisztítás alatt a szűrtvíz ellátás zavartalan • Kis mérete alkalmassá teszi szűk helyekre történő beépítését

Szűrőbetét 100 mikron

Csatlakozó átmérő coll	DN méret mm	Kvs áramlás kapacitás	Integrált szűrő mikron	Típus	Listaár HUF
R 3/4	20	5,5	100	HS74CA-3/4AA	74 463
R 1	25	6	100	HS74CA-1AA	74 846
R 1 1/4	32	6,5	100	HS74CA-11/4AA	76 880

Szűrőbetét 50 mikron

Csatlakozó átmérő coll	DN méret mm	Kvs áramlás kapacitás	Integrált szűrő mikron	Típus	Listaár HUF
R 3/4	20	5,5	50	HS74CA-3/4AC	75 479
R 1	25	6	50	HS74CA-1AC	75 865
R 1 1/4	32	6,5	50	HS74CA-11/4AC	77 763

Szűrőbetét 200 mikron

Csatlakozó átmérő coll	DN méret mm	Kvs áramlás kapacitás	Integrált szűrő mikron	Típus	Listaár HUF
R 3/4	20	5,5	200	HS74CA-3/4AD	74 741
R 1	25	6	200	HS74CA-1AD	75 265
R 1 1/4	32	6,5	200	HS74CA-11/4AD	77 027

Alkatrészek

Nyomásmérő, ház: 50mm 1/4", 0 - 16 bar	M07M-A16	2 952
Szelepbetét komplett	D06FA-1B	5 832
Komplett szűrőbetét 100 mikron	AF74-1A	6 713
Komplett szűrőbetét 50 mikron	AF74-1C	6 713
Komplett szűrőbetét 200 mikron	AF74-1D	6 713
Átlátszó szűrőcsésze	KF74-1A	26 206
Visszacsapó szelep betét 3/4"	2110200	1 936
Visszacsapó szelep betét 1"	2110400	Rendelésre
Visszacsapó szelep betét 1 1/4"	2110500	Rendelésre
Öblítőautomatika motor	Z74S-A	32 410

Visszamosatható ivóvíz szűrőkombináció, FK74C



Az FK74C szűrőkombináció egy nyomásszabályzó szelepet és egy visszamosatható szűrőt foglal magába. A készülék folyamatos szűrt vízellátást biztosít. A finomszűrő megakadályozza a lebegő szennyeződések rendszerbe kerülését, mint például korrózió maradványok, kócdarabok vagy homokszemcsék. A nyomásszabályzó szelep megelőzi a nagy szolgáltatói nyomásból eredő károkat, valamint csökkenti a vízfogyasztást. Az FK74C szűrőkombinációt olyan rendszerekbe javasolt beépíteni, ahol nyomásszabályzó alkalmazása szükséges.

Tanúsítványok	DVGW tanúsítva
Közeg	Víz
Szeleptest anyaga	műanyag
Rugóház anyaga	műanyag
Csatlakozás típusa	külső menetes
Max. közeg hőmérséklet	30 °C
Nyomástűrés	PN16
Nyomás alapjel tartomány	1,5 ... 6 bar
Átlátszó szűrőcsésze	igen
Nyomáskiegyenlített szelep kialakítás	igen
Visszaöblítés szűrt vízzel	igen
Rögzítési helyzet	vízszintes vagy függőleges
További leírás	<ul style="list-style-type: none"> • Beépített nyomáscsökkentő, tehermentesített szeleptányérral • Szabadalmaztatott visszamosatási technológia, gyors és hatékony tisztítás kis vízmennyiséggel • Memóriagyűrű a következő tisztítás esedékességének jelzésére • Bajonett záras technológia az öblítőautomatika motorjának könnyű csatlakoztatására • Cserélhető szűrőbetét és a nyomáscsökkentő betét.

Menetes csatlakozó, szűrőméret: 100 mikron

Csatlakozó átmérő coll	DN méret mm	Kvs áramlás kapacitás	Integrált szűrő mikron	Típus	Listaár HUF
R 3/4	20	5,5	100	FK74C-3/4AA	45 038
R 1	25	6	100	FK74C-1AA	46 752
R 1 1/4	32	6,5	100	FK74C-11/4AA	49 306

Menetes csatlakozó, szűrőméret: 50 mikron

Csatlakozó átmérő coll	DN méret mm	Kvs áramlás kapacitás	Integrált szűrő mikron	Típus	Listaár HUF
R 3/4	20	5,5	50	FK74C-3/4AC	45 038
R 1	25	6	50	FK74C-1AC	46 752
R 1 1/4	32	6,5	50	FK74C-11/4AC	49 306

Menetes csatlakozó, szűrőméret: 200 mikron

Csatlakozó átmérő coll	DN méret mm	Kvs áramlás kapacitás	Integrált szűrő mikron	Típus	Listaár HUF
R 3/4	20	5,5	200	FK74C-3/4AD	45 038
R 1	25	6	200	FK74C-1AD	46 752
R 1 1/4	32	6,5	200	FK74C-11/4AD	49 306

Szűrő kombinációk

15

Tartozékok

Dupla szerelőkulcs a szűrőcsésze és a nyomáscsökkentő rugóház leszereléséhez	ZR10K-3/4	2 010
Öblítőautomatika motor, 230 V, 50/60 Hz, 10 W, IP 55.	Z11S-A	53 679
Öblítőautomatika motor, 24 V, 50/60 Hz, 10 W, IP 55.	Z11S-B	53 679

Alkatrészek

Nyomásmérő ház: 50 mm, 1/4", 0 - 16 bar	M07M-A16	2 952
Komplett szelepbetét (szűrő nélkül)	D06FA-1B	5 832
Komplett szűrőbetét, szűrőméret 100 mikron	AF74-1A	6 713
Komplett szűrőbetét, szűrőméret 50 mikron	AF74-1C	6 713
Komplett szűrőbetét, szűrőméret 200 mikron	AF74-1D	6 713
Átlátszó szűrőcsésze	KF74-1A	26 206

Visszamosatható ivóvíz szűrőkombináció, FKN74C



Az FKN74C szűrőkombináció egy nyomásszabályzó szelepet és egy visszamosatható szűrőt foglal magába. A készülék folyamatos szűrt vízellátást biztosít. A finomszűrő megakadályozza a lebegő szennyeződések rendszerbe kerülését, mint például korrózió maradványok, kócdarabok vagy homokszemcsék. A nyomásszabályzó szelep megelőzi a nagy szolgáltatói nyomásból eredő károkat, valamint csökkenti a vízfogyasztást. Az FKN 74 C szűrőkombinációt olyan rendszerekbe javasolt beépíteni, ahol nyomásszabályzó alkalmazása szükséges.

Tanúsítványok	DIN/DVGW a forgatható csatlakozóval együtt DA74C
Közeg	Víz
Szeleptest anyaga	műanyag
Rugóház anyaga	műanyag
Max. közeg hőmérséklet	30 °C
Nyomástűrés	PN16
Kvs áramlás kapacitás	6
Nyomás alapjel tartomány	1,5 ... 6 bar
Átlátszó szűrőcsésze	igen
Nyomáskiegyenlített szelep kialakítás	igen
Visszaöblítés szűrt vízzel	igen
Rögzítési helyzet	vízszintes vagy függőleges
További leírás	<ul style="list-style-type: none"> • Beépített nyomáscsökkentő, tehermentesített szeleptányúrral • Belépő nyomáskompensáció: a belépő nyomás változása nincs hatással a kilépő nyomásra • Szabadalmaztatott visszamosatási technológia, gyors és hatékony tisztítás kis vízmennyiséggel • Memóriagyűrű a következő tisztítás esedékességének jelzésére • Bajonett záras technológia az öblítőautomatika motorjának könnyű csatlakoztatására.

Szűrőméret 100 mikron

Integrált szűrő mikron	Típus	Listaár HUF
100	FKN74C-1A	38 024

Szűrőméret 50 mikron

Integrált szűrő mikron	Típus	Listaár HUF
50	FKN74C-1C	41 908

Szűrő kombinációk

15

Tartozékok

Dupla szerelőkulcs a szűrőcsésze és a nyomáscsökkentő rugóház leszereléséhez	ZR10K-3/4	2 010
Elforgatható csatlakozó 3/4"	DA74C-3/4A	8 265
Elforgatható csatlakozó 1"	DA74C-1A	10 273
Elforgatható csatlakozó 1 1/4"	DA74C-11/4A	13 293
Öblítőautomatika motor 230 V, 50/60 Hz, 10 W, IP 55.	Z11S-A	53 679
Öblítőautomatika motor 24 V, 50/60 Hz, 10 W, IP 55.	Z11S-B	53 679

Alkatrészek

Nyomásmérő ház: 50 mm, 1/4", 0 - 16 bar	M07M-A16	2 952
Komplett szelepbetét (szűrő nélkül)	D06FA-1B	5 832
Komplett szűrőbetét, szűrőméret 100 mikron	AF74-1A	6 713
Komplett szűrőbetét, szűrőméret 50 mikron	AF74-1C	6 713
Komplett szűrőbetét, szűrőméret 200 mikron	AF74-1D	6 713
Átlátszó szűrőcsésze	KF74-1A	26 206

Visszamosatható ivóvíz szűrőkombináció elforgatható csatlakozóval, FK76CS



Az FK76CS szűrőkombináció egy nyomásszabályzó szelepet és egy visszamosatható szűrőt foglal magába. A készülék folyamatos szűrt vízellátást biztosít. A finomszűrő megakadályozza a lebegő szennyeződések rendszerbe kerülését, mint például korrózió maradványok, kócdarabok vagy homokszemcsék. A nyomásszabályzó szelep megelőzi a nagy szolgáltatói nyomásból eredő károkat, valamint csökkenti a vízfogyasztást. A szűrőkombinációt olyan rendszerekbe javasolt beépíteni, ahol nyomásszabályzó alkalmazása szükséges. Az FK76CS meglévő vízvezeték felújításához nyújt tökéletes megoldást. Elforgatható csatlakozója révén függőleges és vízszintes csővezetékbe egyaránt könnyen beépíthető.

Tanúsítványok	DVGW-tanúsítvány folyamatban
Közeg	Víz
Szeleptest anyaga	sárgaréz, horganymentes
Rugóház anyaga	műanyag
Csatlakozás típusa	külső menetes
Max. közeg hőmérséklet	40 °C
Nyomástűrés	PN16
Integrált szűrő	100 mikron
Nyomás alapjel tartomány	1,5 ... 6 bar
Alapjel skála	igen
Átlátszó szűrőcsésze	igen
Nyomáskiegyenlített szelep kialakítás	igen
Visszaöblítés szűrt vízzel	igen
Rögzítési helyzet	vízszintes vagy függőleges
További leírás	<p>Double Spin technológia lehetővé teszi, hogy a szűrőbetét alsó és felső része egyszerre tisztuljon meg, szabad szemmel egyszerűen ellenőrizhető, látható</p> <ul style="list-style-type: none"> • Tehermentesített szeleptányér • Tisztítási folyamat közben is folyamatos a szűrtvíz ellátás • Szabadalmaztatott visszamosatási technológia, gyors és hatékony tisztítás kis vízmennyiséggel • Memóriagyűrű a következő tisztítás esedékességének jelzésére • Bajonett záras technológia az öblítőautomatika motorjának könnyű csatlakoztatására.

Szűrő kombinációk

15

Menetes csatlakozás, szűrőméret 100 mikron

Csatlakozó átmérő coll	DN méret mm	Kvs áramlás kapacitás	Típus	Listaár HUF
3/4	20	5,4	FK76CS-3/4AA	92 828
1	25	6	FK76CS-1AA	94 070
1 1/4	32	9	FK76CS-11/4AA	85 632

Tartozékok

Öblítőautomatika motor 230 V, 50/60 Hz, 10 W, IP 55	Z11S-A	53 679
Öblítőautomatika motor 24 V, 50/60 Hz, 10 W, IP 55	Z11S-B	53 679
Bronz szűrőcsésze 70 °C és 25 bar értékekig használható	FT09RS-1A	41 616
Közbülső csatlakozó - a finomszűrő forgócsatlakozós átalakításához (5/4" és 3/2") FKN76CS szűrő-kombinációvá (leszűkíti a 63 mm-es nyílást 45mm-re)	ZA76C	Rendelésre
Belépő oldali visszacsapó szelep	RV277	Rendelésre
Komplett szűrőbetét 100 mikron, Double Spin	AF11DS	Rendelésre

Alkatrészek

Nyomásmérő 50 mm, 1/4", 0 - 16 bar	M07M-A16	2 952
Komplett szűrőbetét 100 mikron, Double Spin	AF11DS-1/2A	26 221
Komplett szűrőbetét 100 mikron, Double Spin	AF11DS-1A	28 935
Komplett szelepbetét (szűrő nélkül)	D06FA-1A	5 832
Átlátszó szűrőcsésze	KF11S-1A	32 050
Gömbcsap komplett	KH11S-1A	6 931
Tisztító kifolyócsonk	AA76-1/2A	3 122
Dupla szerelőkulcs a szűrőcsésze leszereléséhez	ZR10K-1	2 812

Visszamosatható ivóvíz szűrőkombináció, FKN76CS



Az FKN76CS szűrőkombináció egy nyomásszabályzó szelepet és egy visszamosatható szűrőt foglal magába. A készülék folyamatos szűrt vízellátást biztosít. A finomszűrő megakadályozza a lebegő szennyeződések rendszerbe kerülését, mint például korrózió maradványok, kócdarabok vagy homokszemcsék. A nyomásszabályzó szelep megelőzi a nagy szolgáltatói nyomásból eredő károkat, valamint csökkenti a vízfogyasztást. A szűrőkombinációt olyan rendszerekbe javasolt beépíteni, ahol nyomásszabályzó alkalmazása szükséges. Az FKN76CS meglévő vízvezeték felújításához nyújt tökéletes megoldást, ahol a már meglévő szűrő cseréjekor annak beépített csatlakozóját használhatjuk az új FKN76CS beépítéséhez.

Tanúsítványok	DVGW-tanúsítvány folyamatosan
Közeg	Víz
Szeleptest anyaga	sárgaréz, horganymentes
Rugóház anyaga	műanyag
Csatlakozó átmérő	1 coll
DN méret	25 mm
Max. közeg hőmérséklet	40 °C
Nyomástűrés	PN16
Kvs áramlás kapacitás	6
Integrált szűrő	100 mikron
Nyomás alapjel tartomány	1,5 ... 6 bar
Alapjel skála	igen
Átlátszó szűrőcsésze	igen
Nyomáskiegyenlített szelep kialakítás	igen
Visszaöblítés szűrt vízzel	igen
Rögzítési helyzet	vízszintes vagy függőleges
További leírás	<ul style="list-style-type: none"> • Double Spin technológia lehetővé teszi, hogy a szűrőbetét alsó és felső része egyszerre tisztuljon meg, szabadszemmel egyszerűen ellenőrizhető, látható • Tehermentesített szeleptányér • Tisztítási folyamat közben is folyamatos szűrt vízellátást • Szabadalmaztatott visszamosatási technológia, gyors és hatékony tisztítás kis vízmennyiséggel • Memóriagyűű a következő tisztítás esedékességének jelzésére • Bajonett záras technológia az öblítőautomatika motorjának könnyű csatlakoztatására.

Szűrőméret 100 mikron

Típus	Listaár HUF
FKN76CS-1AA	81 448

Szűrő kombinációk

15

Tartozékok

Elforgatható csatlakozó 3/4"	DA74C-3/4A	8 265
Elforgatható csatlakozó 1"	DA74C-1A	10 273
Elforgatható csatlakozó 1 1/4"	DA74C-11/4A	13 293
Csatlakozó közdarab elforgatható csatlakozóhoz (1 1/4" és 1 1/2") pl. Cillit77 típusú szűrő FKN76CS szűrővel való cseréjekor	ZA76C-11/4	11 787
Öblítőautomatika motor 230 V, 50/60 Hz, 10 W, IP 55.	Z11S-A	53 679
Öblítőautomatika motor 24 V, 50/60 Hz, 10 W, IP 55	Z11S-B	53 679
Bronz szűrőcsésze 70 °C és 25 bar értékekig használható	FT09RS-1A	41 616
Belépő oldali visszacsapó szelep	RV277	Rendelésre

Alkatrészek

Nyomásmérő 50 mm, 1/4", 0 - 16 bar	M07K-A16	2 952
Komplett szűrőbetét 100 mikron, Double Spin	AF11DS-1/2A	26 221
Komplett szűrőbetét 100 mikron, Double Spin	AF11DS-1A	28 935
Komplett szelepbetét (szűrő nélkül)	D06FA-1A	5 832
Átlátszó szűrőcsésze	KF11S-1A	32 050
Gömbcsap komplett	KH11S-1A	6 931
Tisztító kifolyócsonk	AA76-1/2A	3 122
Dupla szerelőkulcs a szűrőcsésze leszereléséhez	ZR10K-1	2 812

Ivóvíz szűrőkombináció, MiniPlus-FK06



FK06 öblíthető szűrő folyamatos szűrt szabályozott nyomású vízellátást biztosít. A finomszűrő megakadályozza a lebegő szennyeződések rendszerbe kerülését, mint például korrózió maradványok, kócdarabok, vagy homokszemcsék. A nyomásszabályzó szelep megelőzi a nagy szolgáltatói nyomásból eredő károkat, valamint csökkenti a vízfogyasztást. A termék megfelel a DIN/DVGW előírásainak. A kompakt méretű szűrőkombinációk kifejezetten szűk helyekre történő beépítésre is alkalmasak.

Szeleptest anyaga	sárgaréz, horganymentes
Rugóház anyaga	műanyag
Csatlakozás típusa	külső menetes
Max. közeg hőmérséklet	40 °C
Nyomástűrés	PN16
Integrált szűrő	100 mikron
Nyomás alapjel tartomány	1,5 ... 6 bar
Alapjel skála	igen
Nyomáskiegyenlített szelep kialakítás	igen
Rögzítési helyzet	vízszintes
További leírás	<ul style="list-style-type: none"> • A beállítás a beállítókerék forgatásával történik • Az aktuális beállítási érték leolvasható • A tisztítás alatt a vízellátás zavartalan • Belépő nyomáskompenzáció: a belépő nyomás változása nincs hatással a kilépő nyomásra • A szűrőbetét és a szűrőcsésze is cserélhető

Menetes csatlakozás, szűrőméret 100 mikron

Csatlakozó átmérő coll	DN méret mm	Kvs áramlás kapacitás	Átlátszó szűrőcsésze	Típus	Listaár HUF
1/2	15	2,5	•	FK06-1/2AA	18 911
3/4	20	2,9	•	FK06-3/4AA	22 177
1	25	6	•	FK06-1AA	24 368
1 1/4	32	6,2	•	FK06-11/4AA	29 399

Menetes csatlakozás, szűrőméret 100 mikron, réz szűrőcsésze

Csatlakozó átmérő coll	DN méret mm	Kvs áramlás kapacitás	Átlátszó szűrőcsésze	Típus	Listaár HUF
1/2	15	2,5	-	FK06-1/2AAM	26 760
3/4	20	2,9	-	FK06-3/4AAM	31 064
1	25	6	-	FK06-1AAM	39 693
1 1/4	32	6,2	-	FK06-11/4AAM	41 232

Tartozékok

Dupla szerelőkulcs a szűrőcsésze leszereléséhez	ZR06F	1 706
Dupla szerelőkulcs a nyomáscsökkentő rugóház leszereléséhez	ZR06K	1 948
Nyomásmérő ház: 50 mm, 1/4", 0 - 4 bar	M07M-A4	2 952
Nyomásmérő ház: 50 mm, 1/4", 0 - 10 bar	M07M-A10	2 952
Nyomásmérő ház: 50 mm, 1/4", 0 - 16 bar	M07M-A16	2 952

Alkatrészek

Komplett szeleppetét (szűrő nélkül) 1/2" - 3/4"	D06FA-1/2	3 906
Komplett szeleppetét (szűrő nélkül) 1" - 1 1/4"	D06FA-1B	5 832
Komplett szeleppetét (szűrő nélkül) 1/2" - 3/4"	AS06-1/2A	10 814
Komplett szeleppetét (szűrő nélkül) 1" - 1 1/4"	AS06-1A	11 575
Átlátszó szűrőcsésze + betét 1/2" - 3/4"	KF06-1/2A	7 799
Átlátszó szűrőcsésze + betét 1" - 1 1/4"	KF06-1A	8 362

Visszamosatható ivóvíz szűrőkombináció, FK09S



Az FK09S szűrőkombináció egy nyomásszabályzó szelepet és egy visszamosatható szűrőt foglal magába. A készülék folyamatos szűrt vízellátást biztosít. A finomszűrő megakadályozza a lebegő szennyeződések rendszerbe kerülését, mint például korrózió maradványok, kócdarabok vagy homokszemcsék. A DIN/DVGW követelményeinek megfelel.

Közeg	Víz
Szeleptest anyaga	sárgaréz, horganymentes
Rugóház anyaga	műanyag
Csatlakozás típusa	külső menetes
Max. közeg hőmérséklet	40 °C
Nyomástűrés	PN16
Nyomás alapjel tartomány	1,5 ... 6 bar
Alapjel skála	igen
Átlátszó szűrőcsésze	igen
Nyomáskiegyenlített szelep kialakítás	igen
Visszaöblítés szűrt vízzel	igen
Rögzítési helyzet	vízszintes
További leírás	<ul style="list-style-type: none"> • Tehermentesített szeleptányér • Tisztítás közben is folyamatos vízellátás • Szabadalmaztatott visszamosatási technológia, gyors és hatékony tisztítás kis vízmennyiséggel • Memóriagyűrű a következő tisztítás esedékességének jelzésére • Bajonett záras technológia az öblítőautomatika motorjának könnyű csatlakoztatására.

Menetes csatlakozás, szűrőméret 100 mikron

Csatlakozó átmérő coll	DN méret mm	Kvs áramlás kapacitás	Integrált szűrő mikron	Típus	Listaár HUF
1/2	15	2,5	100	FK09S-1/2AA	55 805
3/4	20	3	100	FK09S-3/4AA	56 232
1	25	5,8	100	FK09S-1AA	70 031
1 1/4	32	5,9	100	FK09S-11/4AA	76 381
1 1/2	40	12	100	FK09S-11/2AA	136 156
2	50	11,6	100	FK09S-2AA	141 834

Menetes csatlakozás, szűrőméret 50 mikron

Csatlakozó átmérő coll	DN méret mm	Kvs áramlás kapacitás	Integrált szűrő mikron	Típus	Listaár HUF
1/2	15	2,5	50	FK09S-1/2AC	55 805
3/4	20	3	50	FK09S-3/4AC	56 232
1	25	5,8	50	FK09S-1AC	70 031
1 1/4	32	5,9	50	FK09S-11/4AC	76 381
1 1/2	40	12	50	FK09S-11/2AC	136 156
2	50	11,6	50	FK09S-2AC	141 834

Szűrő kombinációk

15

Tartozékok

Dupla szerelőkulcs a szűrőcsésze és a nyomáscsökkentő rugóház leszereléséhez 1/2" - 1 1/4"	ZR10K-3/4	2 010
Dupla szerelőkulcs a szűrőcsésze és a nyomáscsökkentő rugóház leszereléséhez 1 1/2" - R 2"	ZR10K-11/2	3 320
Öblítőautomatika motor 230 V, 50/60 Hz, 10 W, IP 55.	Z11S-A	53 679
Öblítőautomatika motor 24 V, 50/60 Hz, 10 W, IP 55.	Z11S-B	53 679
Bronz szűrőcsésze 70 °C és 25 bar értékekig használható 1/2" - 1 1/4"	FT09RS-1A	41 616
Bronz szűrőcsésze 70 °C és 25 bar értékekig használható 1 1/2" - 2"	FT09RS-11/2A	61 165

Alkatrészek

Komplett szelepbetét (szűrő nélkül) 1/2" - 3/4"	D06FA-1/2	3 906
Komplett szelepbetét (szűrő nélkül) 1" - 1 1/4"	D06FA-1B	5 832
Komplett szelepbetét (szűrő nélkül) 1 1/2" - 2"	D06FA-11/2	8 055
Nyomásmérő ház:50 mm, 1/4", 0 - 10 bar	M07M-A10	2 952
Komplett szűrőbetét, szűrőméret 100 mikron 1/2" - 1 1/4"	AF11S-1A	20 226
Komplett szűrőbetét, szűrőméret 20 mikron 1/2" - 1 1/4"	AF11S-1B	25 116
Komplett szűrőbetét, szűrőméret 50 mikron 1/2" - 1 1/4"	AF11S-1C	20 226
Komplett szűrőbetét, szűrőméret 200 mikron 1/2" - 1 1/4"	AF11S-1D	22 357
Komplett szűrőbetét, szűrőméret 300 mikron 1/2" - 1 1/4"	AF11S-1E	28 153
Komplett szűrőbetét, szűrőméret 500 mikron 1/2" - 1 1/4"	AF11S-1F	28 153
Komplett szűrőbetét, szűrőméret 100 mikron 1 1/2" - 2"	AF11S-11/2A	27 406
Komplett szűrőbetét, szűrőméret 20 mikron 1 1/2" - 2"	AF11S-11/2B	36 567
Komplett szűrőbetét, szűrőméret 50 mikron 1 1/2" - 2"	AF11S-11/2C	27 406
Komplett szűrőbetét, szűrőméret 200 mikron 1 1/2" - 2"	AF11S-11/2D	31 787
Komplett szűrőbetét, szűrőméret 300 mikron 1 1/2" - 2"	AF11S-11/2E	39 699
Komplett szűrőbetét, szűrőméret 500 mikron 1 1/2" - 2"	AF11S-11/2F	39 699
Átlátszó szűrőcsésze 1/2" - 1 1/4"	KF11S-1A	32 050
Átlátszó szűrőcsésze 1 1/2" - 2"	KF11S-11/2A	49 791
Gömbcsap komplett	KH11S-1A	6 931
Tisztító kifolyócsonk	AA76-1/2A	3 122

Lakossági/ipari visszafolyásgátlók

oldal

EA sorozatú visszafolyásgátlók	16-2
EA sorozatú karimás visszafolyásgátlók	16-6
Visszafolyásgátlók	16-8
Karimás visszafolyásgátlók	16-20

16

16

Honeywell

EA sorozatú visszafolyásgátlók

Visszafolyásgátló, RV181

16

A visszacsapó szelep alkalmazható ipari, közületi és ezekhez hasonló vízellátó rendszerekben, ahol az áramló közeg visszanyomása, visszaáramlása, vagy visszaszívása elkerülendő. A biztonsági szerelvényekre vonatkozó követelményeket az MSZ EN 1717 tartalmazza.

Az RV181 visszacsapó szelepek az ivóvíz ellátó hálózatot védik a nem kívánt visszaáramlások ellen. A készüléket közvetlenül a vízmérő óra után kell beépíteni. A visszacsapó szelepek biztonsági szerelvények.

Tanúsítványok	KIWA
Közeg	Víz
Szeleptest anyaga	sárgaréz, horganymentes
Max. közeg hőmérséklet	70 °C
Nyomástűrés	PN16
Rögzítési helyzet	vízszintes
További leírás	Max közeghőmérséklet 90 °C rövid időre. <ul style="list-style-type: none"> • Optimális védelem • Kompakt kialakítás • Korróziómentes konstrukció réz és rozsdamentes acél anyagból • Univerzális alkalmazás • Alacsony nyomásveszteség • Csendes működés • Működése nem okoz vízütést • Megbízható, kipróbált és tesztelt

Forrasztható csatlakozás

Csatlakozás típusa	Csatlakozó átmérő coll	DN méret mm	Kvs áramlás kapacitás	Típus	Listaár HUF
forrasztható	1/2	15	6	RV181-1/2A	3 596
forrasztható	3/4	20	10	RV181-3/4A	4 600
forrasztható	1	25	15	RV181-1A	9 536
forrasztható	1 1/4	32	28	RV181-11/4A	12 714
forrasztható	1 1/2	40	41	RV181-11/2A	17 901
forrasztható	2	50	70	RV181-2A	28 608

Menetes csatlakozás



Csatlakozás típusa	Csatlakozó átmérő coll	DN méret mm	Kvs áramlás kapacitás	Típus	Listaár HUF
külső menetes	1/2	15	6	RV181-1/2B	3 303
külső menetes	3/4	20	10	RV181-3/4B	4 349
külső menetes	1	25	15	RV181-1B	9 284
külső menetes	1 1/4	32	28	RV181-11/4B	12 798
külső menetes	1 1/2	40	41	RV181-11/2B	17 733
külső menetes	2	50	70	RV181-2B	28 608

Roppantógyűrűs

Csatlakozás típusa	Csatlakozó átmérő coll	DN méret mm	Kvs áramlás kapacitás	Típus	Listaár HUF
roppantógyűrűs	1/2	15	6	RV181-1/2K	2 258
roppantógyűrűs	3/4	20	10	RV181-3/4K	3 220

EA sorozatú visszafolyásgátlók

EA típusú visszafolyásgátló, RV277



A visszafolyásgátlók együttes használata javasolt a nyomáscsökkentők, ivóvízszűrők és szűrőkombinációk minden típusával. A visszacsapó szelep elsősorban vízmérő után történő beépítésre javasolt a nem kívánt visszaáramlások elkerülésére, de a készülék vízellátó hálózatokban is alkalmazható. Ugyancsak beépíthető ipari és közületi rendszerekbe, ahol az áramló közeg visszanyomása, visszaáramlása vagy visszaszívása elkerülendő. A biztonsági szerelvényekre vonatkozó követelményeket az MSZ EN1717 tartalmazza.

Tanúsítványok	DIN/DVGW
Közeg	Víz
Szeleptest anyaga	vörösréz
Max. közeg hőmérséklet	70 °C
Nyomástűrés	PN25
Rögzítési helyzet	vízszintes vagy függőleges
További leírás	<ul style="list-style-type: none">• Univerzális alkalmazhatóság.• Könnyű beépíthetőség.• Csendes működés.• Működése nem okoz vízütést.• Beépíthető minden állásban.

Standard kialakítás menetes csatlakozással 1/2" - 2" menetes hollandival 1" - 2 1/2".

Csatlakozó átmérő coll	DN méret mm	Kvs áramlás kapacitás	Típus	Listaár HUF
1/2	15	6	RV277-1/2A	7 419
3/4	20	10	RV277-3/4A	7 678
1	25	15	RV277-1A	8 463
1 1/4	32	28	RV277-11/4A	9 986
1 1/2	40	41	RV277-11/2A	15 766
2	50	70	RV277-2A	26 347

EA sorozatú visszafolyásgátlók

16



Visszacsapó szelep EA típus, RV284

Az RV 284 visszacsapó szelepek az ivóvíz-ellátó hálózatot védik a nem kívánt visszaáramlások ellen. A készüléket közvetlenül a vízmérő óra után kell beépíteni. A visszacsapó szelepek biztonsági szerelvények. A készülék alkalmazható ipari, közületi és ezekhez hasonló vízellátó rendszerekben, ahol az áramló közeg visszanyomása, visszaáramlása, vagy visszaszívása elkerülendő. A biztonsági szerelvényekre vonatkozó követelményeket az MSZ EN 1717 tartalmazza.

Tanúsítványok	DIN/DVGW
Közeg	Víz
Szeleptest anyaga	vörösréz
Max. közeg hőmérséklet	70 °C
Nyomástűrés	PN25
Rögzítési helyzet	vízszintes
További leírás	<ul style="list-style-type: none"> • Univerzális alkalmazás • Egyszerű telepítés • Alacsony nyomásvesztés • Csendes üzem • Működése nem okoz vízütést

Menetes csatlakozással

Csatlakozás típusa	Csatlakozó átmérő coll	DN méret mm	Kvs áramlás kapacitás	Típus	Listaár HUF
belső menetes	1/2	15	1,6	RV284-1/2A	3 407
belső menetes	3/4	20	3,4	RV284-3/4A	4 069
belső menetes	1	25	6,4	RV284-1A	4 983

Roppantógyűrűs csatlakozással

Csatlakozás típusa	Csatlakozó átmérő coll	DN méret mm	Kvs áramlás kapacitás	Típus	Listaár HUF
roppantógyűrűs	-	15	1,6	RV284-15B	Rendelésre
roppantógyűrűs	-	20	3,4	RV284-20B	Rendelésre
roppantógyűrűs	-	25	6,4	RV284-25B	Rendelésre

Visszacsapó szelep EA típus, RV280



Az RV 280 visszacsapó szelepek az ivóvíz ellátó hálózatot védik a nem kívánt visszaáramlások ellen. A készüléket közvetlenül a vízmérő óra után kell beépíteni. A visszacsapó szelepek biztonsági szerelvények. A készülék alkalmazható ipari, közületi és ezekhez hasonló vízellátó rendszerekben, ahol az áramló közeg visszanyomása, visszaáramlása, vagy visszaszívása elkerülendő. A biztonsági szerelvényekre vonatkozó követelményeket az MSZ EN 1717 tartalmazza.

Közeg	Víz, sűrített levegő, közép- és könnyű üzemanyagok, olajok, kerozin, petróleum kevesebb, mint 15 %-os aromás anyag tartalommal. Nem alkalmas gáz állapotú 0,5 bar alatti nyomású anyagokra, gőzre, nehéz olajokra és benzolra.
Szeleptest anyaga	vörösréz
Csatlakozás típusa	belső menetes
Nyomástűrés	PN16
Rögzítési helyzet	vízszintes vagy függőleges
További leírás	<p>Víz közeg esetén 75 °C (rövid ideig 90 °C) max. hőmérséklet. Sűrített levegő és egyéb közeg esetén max. 70 °C</p> <ul style="list-style-type: none"> • Univerzális alkalmazás • Egyszerű telepítés minden beépítési pozícióban • Működése nem okoz vízütést • Alacsony nyomásvesztés

EA sorozatú visszafolyásgátlók

Standard kialakítás

Csatlakozó átmérő coll	DN méret mm	Kvs áramlás kapacitás	Típus	Listaár HUF
Rp 1/2	15	4,5	RV280-1/2A	10 230
Rp 3/4	20	9,1	RV280-3/4A	12 541
Rp 1	25	17	RV280-1A	15 296
Rp 1 1/4	32	28	RV280-11/4A	20 287
Rp 1 1/2	40	38	RV280-11/2A	24 398
Rp 2	50	60	RV280-2A	37 054

16

Visszacsapó szelep, EA típusú, RV281



Az RV281 visszacsapó szelepek az ivóvíz ellátó hálózatot védik a nem kívánt visszaáramlások ellen. A készüléket közvetlenül a vízmérő óra után kell beépíteni. A visszacsapó szelepek biztonsági szerelvények. A készülék alkalmazható ipari, közületi és ezekhez hasonló vízellátó rendszerekben, ahol az áramló közeg visszanyomása, visszaáramlása, vagy visszaszívása elkerülendő. A biztonsági szerelvényekre vonatkozó követelményeket az MSZ EN 1717 tartalmazza.

Tanúsítványok	DIN/DVGW, tanúsítottan 1.osztályba tartozik zajszint alapján
Közeg	Víz, sűrített levegő, közép- és könnyű üzemanyagok, olajok, kerozin, petróleum kevesebb, mint 15 %-os aromás anyag tartalommal. Nem alkalmas gáz állapotú 0,5 bar alatti nyomású anyagokra, gőzre, nehéz olajokra és benzolra.
Szeleptest anyaga	vörösréz
Nyomástűrés	PN16
Rögzítési helyzet	vízszintes vagy függőleges
További leírás	Víz közeg esetén 75 °C (rövid ideig 90 °C) max. hőmérséklet. Sűrített levegős és egyéb közeg esetén max. 70 °C <ul style="list-style-type: none"> • Univerzális alkalmazás • Egyszerű telepítés minden beépítési pozícióban • Működése nem okoz vízütést • Egyszerű telepítés • Alacsony nyomásvesztés • Megbízható, kipróbált és tesztelt

Menetes csatlakozással

Csatlakozás típusa	Csatlakozó átmérő coll	DN méret mm	Kvs áramlás kapacitás	Típus	Listaár HUF
belső menetes	1/2	15	6	RV281-1/2A	10 772
belső menetes	3/4	20	8	RV281-3/4A	12 981
belső menetes	1	25	20	RV281-1A	15 821
belső menetes	1 1/4	32	28	RV281-11/4A	21 058
belső menetes	1 1/2	40	40	RV281-11/2A	25 618
belső menetes	2	50	65	RV281-2A	37 500

Forrasztható csatlakozással

Csatlakozás típusa	Csatlakozó átmérő coll	DN méret mm	Kvs áramlás kapacitás	Típus	Listaár HUF
forrasztható	1/2	15	6	RV281-1/2B	10 772
forrasztható	3/4	20	8	RV281-3/4B	12 981
forrasztható	1	25	20	RV281-1B	15 821
forrasztható	1 1/4	32	28	RV281-11/4B	21 058
forrasztható	1 1/2	40	40	RV281-11/2B	25 324
forrasztható	2	50	65	RV281-2B	38 249

EA sorozatú karimás visszafolyásgátlók

Karimás visszafolyásgátló, RV100P

16

Az RV100P visszacsapó szelepek az ivóvíz ellátó hálózatot védik a nem kívánt visszaáramlások ellen. A készüléket közvetlenül a vízmérő óra után kell beépíteni. A visszacsapó szelepek biztonsági szerelvények. A készülék alkalmazható ipari, közületi és ezekhez hasonló vízellátó rendszerekben, ahol az áramló közeg visszanyomása, visszaáramlása, vagy visszaszívása elkerülendő. A biztonsági szerelvényekre vonatkozó követelményekre vonatkozó követelményeket az MSZ EN 1717 tartalmazza.

Tanúsítványok

Közeg	Víz, közepes és könnyű olajok, növényi és állati zsírok, kerozin, petróleum kevesebb, mint 15 % aromás tartalommal. Sűrített levegő
Szeleptest anyaga	öntöttvas GG25
Szeleptest felületkezelése	porszórt
Csatlakozás típusa	karimás
Max. közeg hőmérséklet	100 °C
Nyomástűrés	PN16
Rögzítési helyzet	vízszintes vagy függőleges
További leírás	<ul style="list-style-type: none">• Univerzális alkalmazás• Működése nem okoz vízütést• Porszórt bevonat, mely toxikológiailag és fiziológiailag kedvező tulajdonságú.• Alacsony nyomásvesztés• Nagy átfolyási keresztmetszet• Minden beépítési pozícióban használható

Karimás csatlakozás, PN 16 DN 50 - DN 250, NBR

DN méret mm	Kvs áramlás kapacitás	Típus	Listaár HUF
50	30	RV100P-50A	42 661
65	50	RV100P-65A	44 868
80	72	RV100P-80A	58 553
100	110	RV100P-100A	76 119
125	200	RV100P-125A	142 201
150	250	RV100P-150A	173 152
200	400	RV100P-200A	378 089
250	720	RV100P-250A	633 216

EA sorozatú karimás visszafolyásgátlók

Karimás kialakítású visszacsapó szelep, RV283P



Az RV 283 P visszacsapó szelep elsősorban vízmérő után történő beépítésre javasolt a nem kívánt visszaáramlások elkerülésére, de a készülék vízellátó hálózatokban is alkalmazható. Ugyancsak beépíthető ipari és közületi rendszerekbe, ahol az áramló közeg visszanyomása, visszaáramlása vagy visszaszívása elkerülendő. A biztonsági szerelvényekre vonatkozó követelményeket az MSZ EN1717 tartalmazza

Tanúsítványok	DIN/DVGW
Közeg	NBR tömítőgyűrűvel: Víz, közepes és könnyű tüzelőolajok, tiszta állati és növényi olajok, kerozin, petróleum kevesebb mint 15 % aromás tartalommal. EPDM tömítőgyűrűvel: Forróvíz és telített gőz, keton, glikolalapú hidraulika- és fék folyadékok, mosó oldatok.
Szeleptest anyaga	öntöttvas GG25
Szeleptest felületkezelése	porszórt
Csatlakozás típusa	karimás
Rögzítési helyzet	vízszintes
További leírás	NBR tömítéssel A, B típusok: víz közegre 90 °C -ig, egyéb közeg esetén 70 °C-ig. EPDM tömítéssel ZA, ZB típusok (külön rendelésre): Maximum 140 °C-ig. <ul style="list-style-type: none"> • Univerzális alkalmazhatóság • Magas hőmérséklet tűrés • Működése nem okoz vízütést • Porszórt külső és belső felület - az alkalmazott bevonó anyag fiziológiailag és toxikológiailag biztonságos • Cserélhető belső részek

16

Karimás csatlakozással, PN 16, NBR tömítőgyűrűvel

DN méret mm	Nyomástűrés	Kvs áramlás kapacitás	Típus	Listaár HUF
40	PN16	39	RV283P-40A	91 384
50	PN16	62	RV283P-50A	112 068
65	PN16	110	RV283P-65A	137 632
80	PN16	170	RV283P-80A	190 037
100	PN16	240	RV283P-100A	226 112
125	PN16	420	RV283P-125A	302 556
150	PN16	760	RV283P-150A	384 714
200	PN16	1400	RV283P-200A	692 332
250	PN16	2100	RV283P-250A	1 075 057
300	PN16	3000	RV283P-300A	1 622 627

Karimás csatlakozással, PN 10, NBR tömítőgyűrűvel

DN méret mm	Nyomástűrés	Kvs áramlás kapacitás	Típus	Listaár HUF
40	PN10	39	RV283P-40B	91 384
50	PN10	62	RV283P-50B	112 068
65	PN10	110	RV283P-65B	137 631
80	PN10	170	RV283P-80B	190 036
100	PN10	240	RV283P-100B	226 112
125	PN10	420	RV283P-125B	302 555
150	PN10	760	RV283P-150B	384 714
200	PN10	1400	RV283P-200B	692 332
250	PN10	2100	RV283P-250B	1 075 057
300	PN10	3000	RV283P-300B	1 622 627

Visszafolyásgátlók

Visszafolyásgátló, CA295

16



A CA sorozatú visszafolyásgátlók 3-as kategóriájú (MSZ EN 1717) folyadékokat tartalmazó rendszerek biztonságos leválasztására szolgálnak

Tanúsítványok	KIWA, BELGAQUA, NF (DN 15), bevizsgálva prEN 14367 (DN 15)
Közeg	Víz
Szeleptest anyaga	sárgaréz, horganymentes
Alkalmazási osztály (EN1717)	class 3
Csatlakozás típusa	külső menetes
Max. közeg hőmérséklet	65 °C
Nyomástűrés	PN10
Minimum bemeneti nyomás	1,5 bar
Rögzítési helyzet	vízszintes
További leírás	<ul style="list-style-type: none">• Beépített szennyfogó• Kompakt konstrukció• Könnyű hozzáférés a belső alkatrészekhez• Alacsony nyomásesés és nagy átfolyási keresztmetszet• Háromszoros biztonság - két visszacsapószelep és egy leürítőszelep három független zónára osztja a visszafolyásgátlót

Standard verzió menetes csatlakozással

Csatlakozó átmérő coll	DN méret mm	Típus	Listaár HUF
1/2	15	CA295-1/2A	11 597
3/4	20	CA295-3/4A	12 014

Visszafolyásgátlók

Visszafolyásgátló, BA195 miniBA



A visszafolyásgátló alkalmas az MSZ EN1717 szabvány szerinti 1,2,3,4-es kategóriájú ivóvíz hálózatok védelmére. Feladata, hogy megvédje a hálózatot a visszanyomástól, visszaszivárgástól, visszafolyástól. A BA195 készüléket főként OEM felhasználásként kerülnek beépítésre, de műszaki megfelelőség esetén ipari vagy lakossági felhasználásuk is lehetséges.

Közeg	Víz
Szeleptest anyaga	sárgaréz, horganymentes
Alkalmazási osztály (EN1717)	class 4
Csatlakozás típusa	külső menetes
Csatlakozó átmérő	3/8 coll
Max. közeg hőmérséklet	65 °C
Nyomástűrés	PN10
Minimum bemeneti nyomás	1,5 bar
Rögzítési helyzet	vízszintes
További leírás	<ul style="list-style-type: none">• Optimális védelmet nyújt az ivóvíz hálózatnak.• Beépített szennyfogó• 2 in 1 konstrukció: a visszacsapó szelep és a kifolyónyílás záró-nyitó szelep egy betéttel van megoldva• A szelepbetét könnyen cserélhető, alacsony karbantartási igény• Optimális kialakítás a pangó víz elleni védelem növelésére• Kompakt felépítés.• Alacsony nyomásesés és nagy átfolyási keresztmetszet• Háromszoros védelem - két visszacsapó szelep és az ürítő szelep három nyomászónára osztják a visszafolyásgátlót• Megfelel a KTW követelményeknek

Standard verzió, menetes csatlakozás

Típus	Listaár HUF
BA195-3/8E	35 528

Tartozékok

Teszt egység. Elemről működő digitális kijelzésű nyomásmérő, hordtáskában, kiegészítőkkal.	TK295	972 660
Teszt egység. Analóg kijelzésű műszer, hordtáskában, kiegészítőkkal.	TKA295	364 748
Javító készlet a BA195 típusú visszacsapó szelepekhez, együtt használható a TK295 és TKA295 szettekkel.	WS195	Rendelésre

Visszafolyásgátlók

16



Kompakt felépítésű visszafolyásgátló, BA295

A visszafolyásgátló alkalmas az EN1717 szabvány szerinti ivóvíz hálózatok védelmére. Feladata, hogy megvédje a hálózatot a visszanyomástól, visszaszivárgástól, visszafolyástól. 1,2,3,4-es kategóriájú folyadékok esetén alkalmazható.

Tanúsítványok

- DIN/DVGW-tanúsítva 1/2" - 2" csatlakozásoknál
- SVGW-tanúsítva 1/2" és 1 1/4" csatlakozásoknál
- KIWA-tanúsítva 1/2" - 2" méretek esetén
- ICIM-tanúsítva 1/2" méretnél
- NF-tanúsítva 1/2" méretben
- Engedélyezve az EN12729 szerint

Közeg

Víz

Szeleptest anyaga

vörösöntvény RG5

Alkalmazási osztály (EN1717)

class 4

Csatlakozás típusa

külső menetes

Max. közeg hőmérséklet

65 °C

Nyomástűrés

PN10

Minimum bemeneti nyomás

1,5 bar

Rögzítési helyzet

vízszintes

További leírás

- Optimális védelmet nyújt az ivóvíz hálózatnak.
- Beépített szennyfogó
- 2 in 1 konstrukció: a visszacsapó szelep és a kifolyónyílás záró-nyitó szelep egy betéttel van megoldva
- A szelepbetét könnyen cserélhető, alacsony karbantartási igény
- Optimális kialakítás a pangó víz elleni védelem növelésére
- Kompakt felépítés.
- Könnyű hozzáférés a belső alkatrészekhez
- Alacsony nyomásesés és nagy átfolyási keresztmetszet
- Háromszoros védelem - két visszacsapó szelep, és az ürítő szelep három nyomáspontjára osztják a visszafolyásgátlót
- Zajszint 2-es osztályra bevizsgálva
- Megfelel a KTW követelményeknek

Alap kialakítás, menetes csatlakozás

Csatlakozó átmérő coll	DN méret mm	Kvs áramlás kapacitás	Típus	Listaár HUF
1/2	15	3	BA295-1/2A	50 734
3/4	20	3,5	BA295-3/4A	53 898
1	25	4	BA295-1B	67 639
1 1/4	32	8,7	BA295-1 1/4B	92 579
1 1/2	40	13,6	BA295-1 1/2A	133 587
2	50	21,2	BA295-2A	140 134

Tartozékok

Zajvédett nyomáscsökkentő	D06F	Rendelésre
Teszt egység. Elemről működő digitális kijelzésű nyomásmérő.	TK295	972 660
Teszt egység. Analóg kijelzésű műszer	TKA295	364 748
Visszamosható finomszűrő	F76S	Rendelésre

Visszafolyásgátlók

Menetes csatlakozású visszafolyásgátló, BA295C



A visszafolyásgátló alkalmas az EN1717 szabvány szerinti ivóvíz hálózatok védelmére. Feladata, hogy megvédje a hálózatot a visszanyomástól, visszaszivárgástól, visszafolyástól. 1,2,3,4-es kategóriájú folyadékok esetén alkalmazható.

Tanúsítványok	DIN/DVGW
Közeg	Víz
Szeleptest anyaga	vörösöntvény RG5
Alkalmazási osztály (EN1717)	class 4
Csatlakozás típusa	külső menetes
Max. közeg hőmérséklet	65 °C
Nyomástűrés	PN10
Minimum bemeneti nyomás	1,5 bar
Rögzítési helyzet	vízszintes
További leírás	<ul style="list-style-type: none">• Optimális védelmet nyújt az ivóvíz hálózatnak.• Beépített szennyfogó és beépített kifolyó és belépő oldali elzárószelep• 2 in 1 konstrukció: a visszacsapó szelep és a kifolyónyílás záró-nyitó szelep egy betéttel van megoldva• A szelepbetét könnyen cserélhető, alacsony karbantartási igény• Optimális kialakítás a pangó víz elleni védelem növelésére

Standard verzió, menetes csatlakozás

Csatlakozó átmérő coll	DN méret mm	Típus	Listaár HUF
1/2	15	BA295C-1/2A	54 441
3/4	20	BA295C-3/4A	57 600
1	25	BA295C-1B	77 991
1 1/4	32	BA295C-11/4B	105 823
1 1/2	40	BA295C-11/2A	155 288
2	50	BA295C-2A	164 690

Tartozékok

Teszt csomag. Elemmel működő digitális nyomásmérő hordtáskában, csatlakozókészlettel.	TK295	972 660
Analóg nyomásmérő készülék hordtáskában, tartozékokkal.	TKA295	364 748

Visszafolyásgátlók

16



Visszafolyásgátló ideiglenes vízkiállásokhoz, BA295STN

A visszafolyásgátló alkalmas az EN1717 szabvány szerinti ivóvíz hálózatok védelmére. Feladata, hogy megvédje a hálózatot a visszanyomástól, visszaszivárgástól, visszafolyástól. 1,2,3,4-es kategóriájú folyadékok esetén alkalmazható. Ezen típust főként az ideiglenes vízkiállásoknál alkalmazzák.

Tanúsítványok	DVGW tanúsított
Közeg	Víz
Szeleptest anyaga	sárgaréz, horganymentes
Alkalmazási osztály (EN1717)	class 4
Csatlakozás típusa	külső menetes
Csatlakozó átmérő	1 coll
DN méret	20 mm
Max. közeg hőmérséklet	65 °C
Nyomástűrés	PN10
Minimum bemeneti nyomás	1,5 bar
Rögzítési helyzet	függőleges

További leírás

- Optimális védelmet nyújt az ivóvíz hálózatnak.
- Beépített szennyfogó
- 2 in 1 konstrukció: a visszacsapó szelep és a kifolyónyílás záró-nyitó szelep egy betéttel van megoldva
- A szelepbetét könnyen cserélhető, alacsony karbantartási igény.
- Optimális kialakítás a pangó víz elleni védelem növelésére.
- Kompakt kialakítás.
- Alkatrészek könnyen hozzáférhetők
- Alacsony nyomásesés és nagy átfolyási kapacitás
- Háromszoros biztonság - a két visszacsapó szelep és az ürítő szelep három nyomásvonalra osztják a készüléket.
- Megfelel a KTW előírásoknak
- Könnyű és gyors szerelhetőség
- Minden rácsatlakozás egyenként védhető
- Könnyű szerelhetőség és karbantartás

Standard kialakítás menetes csatlakozás

	Típus	Listaár HUF
	BA295STN-3/4A	29 594

Tartozékok

Teszt csomag. Elemmel működő digitális nyomásmérő hordtáskában, csatlakozókészlettel.	TK295	972 660
Analóg nyomásmérő készülék hordtáskában, tartozékokkal.	TKA295	364 748
Javítókészlet	WS295STN	16 428

Visszafolyásgátlók

Visszafolyásgátló felszállóvezetékhez, BA295STN-C



Ezen típusú visszafolyásgátlók megvédik a hálózatot a visszanyomástól, visszaszivárgástól. Általános alkalmazásuk ideiglenes vízkiállásoknál tűzoltás vagy építőmunkálatok céljára létesített felszállóvezetékhez történő csatlakozáshoz. 1,2,3,4-es kategóriájú folyadékok esetén alkalmazható.

Közeg	Víz
Szeleptest anyaga	vörösöntvény RG5
Alkalmazási osztály (EN1717)	class 4
Csatlakozás típusa	külső menetes
Csatlakozó átmérő	1 coll
DN méret	40 mm
Max. közeg hőmérséklet	65 °C
Nyomástűrés	PN10
Minimum bemeneti nyomás	1,5 bar
Rögzítési helyzet	vízszintes
További leírás	<ul style="list-style-type: none">• Optimális védelmet nyújt az ivóvíz hálózatnak.• Beépített szennyfogóval a belépő oldalon• 2 in 1 konstrukció: a visszacsapó szelep és a kifolyónyílás záró-nyitó szelep egy betétben van megoldva• A szelepbetét egyben és könnyen cserélhető, alacsony karbantartási igény.• Optimális kialakítás a pangó víz elleni védelem növelésére.• Kompakt kialakítás.• Alkatrészek könnyen hozzáférhetőek• Alacsony nyomásesés és nagy átfolyási kapacitás• Háromszoros biztonság - a két visszacsapó szelep és az ürítő szelep három nyomászónára osztják a készüléket.• Megfelel a KTW előírásoknak• Minden rácsatlakozás egyenként védhető

Standard kialakítás, menetes csatlakozással

	Típus	Listaár HUF
	BA295STN-11/2C	231 729

Tartozékok

Teszt csomag. Elemmel működő digitális nyomásmérő hordtáskában, csatlakozókészlettel. Ideális karbantartási és ellenőrzési célokra BA típusú visszafolyásgátlókhöz.	TK295	972 660
Teszt csomag. Analóg nyomásmérő hordtáskában, csatlakozókészlettel. Ideális karbantartási és ellenőrzési célokra BA típusú visszafolyásgátlókhöz.	TKA295	364 748

Visszafolyásgátlók

16



Rozsdamentes acél visszafolyásgátló, BA295I

A visszafolyásgátló alkalmas az EN1717 szabvány szerinti ivóvíz hálózatok védelmére. Feladata, hogy megvédje a hálózatot a visszanyomástól, visszaszivárgástól, visszafolyástól. 1,2,3,4-es kategóriájú folyadékok esetén alkalmazható. Egyaránt használható ipari és lakóépületekhez, illetve minden, a termék műszaki adatlapjának megfelelő helyre.

Közeg	Víz
Szeleptest anyaga	rozsdamentes acél
Alkalmazási osztály (EN1717)	class 4
Csatlakozás típusa	külső menetes
Max. közeg hőmérséklet	65 °C
Nyomástűrés	PN10
Minimum bemeneti nyomás	1,5 bar
Rögzítési helyzet	vízszintes
További leírás	<ul style="list-style-type: none"> • Rozsdamentes acél kialakítás • Optimális védelmet nyújt az ivóvíz hálózatnak • Beépített szennyfogó szűrővel • 2 in 1 konstrukció: a visszacsapó szelep és a kifolyónyílás záró-nyitó szelep egy betéttel van megoldva • A szelepbetét könnyen cserélhető, alacsony karbantartási igény • Optimális kialakítás a pangó víz elleni védelem növelésére • Könnyű hozzáférés a belső alkatrészekhez • Alacsony nyomásesés és nagy átfolyási keresztmetszet • Háromszoros védelem - két visszacsapó szelep, és az ürítő szelep három nyomásonként osztják a visszafolyásgátlót • Zajszint 2-es osztályra bevizsgálva • Megfelel a KTW követelményeknek

Alap kialakítás, menetes csatlakozással

Csatlakozó átmérő coll	DN méret mm	Kvs áramlás kapacitás	Típus	Listaár HUF
1/2	15	3	BA295I-1/2A	231 750
3/4	20	3,5	BA295I-3/4A	238 591
1	25	4	BA295I-1A	265 963
1 1/4	32	8,7	BA295I-11/4A	287 866
1 1/2	40	13,6	BA295I-11/2A	402 828
2	50	21,2	BA295I-2A	440 232

Tartozékok (opcionális)

	D06F	Rendelésre
Zajvédett nyomáscsökkentő digitális beállítótárcsával	TK295	972 660
Teszt egység. Elemről működő digitális kijelzésű nyomásmérő. Táskával és kellekkel. Ideális karbantartási és ellenőrzési célokra a BA típusú visszafolyásgátlókhöz.	TKA295	364 748

Visszafolyásgátlók

GA típusú visszafolyásgátló, R295



Az R295 típusú visszafolyásgátlók alkalmasak az EN1717 szabvány szerinti ivóvíz hálózatok védelmére és megfelelnek a DIN1988 4.részének. Feladatuk, hogy megvédjék a hálózatot a visszanyomástól, visszaszivárgástól, visszafolyástól. 1,2,3-as kategóriájú folyadékok esetén alkalmazhatók. A visszafolyásgátlók lényegesen biztonságosabb védelmet jelentenek, mint az egyszerű visszacsapó szelepek.

Tanúsítványok	DIN/DVGW, SVGW
Közeg	Víz
Szeleptest anyaga	vörösonvény RG5
Rugóház anyaga	műanyag
Alkalmazási osztály (EN1717)	class 3
Csatlakozás típusa	belső menetes
Max. közeg hőmérséklet	40 °C
Nyomástűrés	PN16
Rögzítési helyzet	vízszintes
További leírás	

- Alacsony nyomásesés és nagy átfolyási keresztmetszet.
- Optimális védelmet nyújt az ivóvíz hálózatnak.
- Megerősített védelem a visszanyomástól, visszafolyástól, visszaszivárgástól.
- A zárási pozíció jól láthatóan kijelzésre kerül a rugóházon.
- Kompakt felépítés.

Menetes csatlakozás, nyitási nyomás 0,5 bar

Csatlakozó átmérő coll	DN méret mm	Beállított nyomás bar	Minimum bemeneti nyomás bar	Kvs áramlás kapacitás	Típus	Listaár HUF
Rp 1/2	15	0,5	1,5	4,5	R295-1/2A	77 012
Rp 3/4	20	0,5	1,5	6	R295-3/4A	95 617
Rp 1	25	0,5	1,5	8	R295-1A	119 771
Rp 1 1/4	32	0,5	1,5	13	R295-11/4A	180 927
Rp 1 1/2	40	0,5	1,5	18	R295-11/2A	232 203
Rp 2	50	0,5	1,5	27	R295-2A	281 047

Menetes csatlakozás, nyitási nyomás 1,0 bar

Csatlakozó átmérő coll	DN méret mm	Beállított nyomás bar	Minimum bemeneti nyomás bar	Kvs áramlás kapacitás	Típus	Listaár HUF
Rp 1/2	15	1	2	4,5	R295-1/2B	77 012
Rp 3/4	20	1	2	6	R295-3/4B	95 617
Rp 1	25	1	2	8	R295-1B	119 771
Rp 1 1/4	32	1	2	13	R295-11/4B	180 927
Rp 1 1/2	40	1	2	18	R295-11/2B	232 203
Rp 2	50	1	2	27	R295-2B	281 047

Visszafolyásgátlók

16

Menetes csatlakozás, nyitási nyomás 1,5 bar (normál kialakítás)

Csatlakozó átmérő coll	DN méret mm	Beállított nyomás bar	Minimum bemeneti nyomás bar	Kvs áramlás kapacitás	Típus	Listaár HUF
Rp 1/2	15	1,5	2,5	4,5	R295-1/2C	77 012
Rp 3/4	20	1,5	2,5	6	R295-3/4C	95 617
Rp 1	25	1,5	2,5	8	R295-1C	119 771
Rp 1 1/4	32	1,5	2,5	13	R295-11/4C	180 927
Rp 1 1/2	40	1,5	2,5	18	R295-11/2C	232 203
Rp 2	50	1,5	2,5	27	R295-2C	281 047

Menetes csatlakozás, 2 bar nyitási nyomás

Csatlakozó átmérő coll	DN méret mm	Beállított nyomás bar	Minimum bemeneti nyomás bar	Kvs áramlás kapacitás	Típus	Listaár HUF
Rp 1/2	15	2	3	4,5	R295-1/2D	77 012
Rp 3/4	20	2	3	6	R295-3/4D	95 617
Rp 1	25	2	3	8	R295-1D	119 771
Rp 1 1/4	32	2	3	13	R295-11/4D	180 927
Rp 1 1/2	40	2	3	18	R295-11/2D	232 203
Rp 2	50	2	3	27	R295-2D	281 047

Alkatrészek

Nyomásmérő, ház: 63 mm, hátsó bekötés 1/4", 0 - 4 bar	M07K-A4	2 952
Nyomásmérő, ház: 63 mm, hátsó bekötés 1/4", 0 - 10 bar	M07K-A10	2 952
Nyomásmérő, ház: 63 mm, hátsó bekötés 1/4", 0 - 16 bar	M07K-A16	2 952
Nyomásmérő, ház: 63 mm, hátsó bekötés 1/4", 0 - 25 bar	M07K-A25	2 952

Visszafolyásgátlók

Hidraulikus működtetésű, GB típusú visszafolyásgátló, R295H



Az R295 típusú visszafolyásgátlók alkalmasak az EN1717 szabvány szerinti ivóvíz hálózatok védelmére és megfelelnek a DIN1988 4. részének. Feladatuk, hogy megvédjék a hálózatot a visszanyomástól, visszaszivárgástól, visszafolyástól. 1,2,3, és 4-es kategóriájú folyadékok esetén alkalmazhatók. A visszafolyásgátlók lényegesen biztonságosabb védelmet jelentenek, mint az egyszerű visszacsapó szelepek.

Tanúsítványok	DIN/DVGW
Közeg	Víz
Szeleptest anyaga	vörösoöntvény RG5
Rugóház anyaga	műanyag
Alkalmazási osztály (EN1717)	class 4
Csatlakozás típusa	belső menetes
Max. közeg hőmérséklet	40 °C
Nyomástűrés	PN16
Minimum bemeneti nyomás	1,5 bar
Rögzítési helyzet	vízszintes
További leírás	

- Optimális védelmet nyújt az ivóvíz hálózatnak.
- Megerősített védelem a visszanyomástól, visszafolyástól, visszaszivárgástól.
- A zárási pozíció jól láthatóan kijelzésre kerül a rugóházon.
- Kompakt kialakítás
- Szabványos üritési kifolyónyílás

Menetes csatlakozó, nyitási nyomás 0,5 bar, önbeállító

Csatlakozó átmérő coll	DN méret mm	Kvs áramlás kapacitás	Típus	Listaár HUF
Rp 1/2	15	2,5	R295H-1/2A	220 971
Rp 3/4	20	3,5	R295H-3/4A	243 870
Rp 1	25	4	R295H-1A	274 173
Rp 1 1/4	32	10	R295H-11/4A	367 988
Rp 1 1/2	40	14	R295H-11/2A	430 300
Rp 2	50	16	R295H-2A	508 246

Alkatrészek

Nyomásmérő, ház: 63mm, 1/4", 0 - 4 bar	M07K-A4	2 952
Nyomásmérő, ház: 63mm, 1/4", 0 - 10 bar	M07K-A10	2 952
Nyomásmérő, ház: 63mm, 1/4", 0 - 16 bar	M07K-A16	2 952
Nyomásmérő, ház: 63mm, 1/4", 0 - 25 bar	M07K-A25	2 952

Visszafolyásgátlók

16



Elektromosan vezérelhető visszafolyásgátló, GB típus, R295SA

Az R295 típusú visszafolyásgátlók alkalmasak az EN1717 szabvány szerinti ivóvíz hálózatok védelmére. Feladatuk, hogy megvédjék a hálózatot a visszanyomástól, visszaszivárgástól, visszafolyástól. 1,2,3,4-es kategóriájú folyadékok esetén alkalmazhatók. A mechanikus zárás-nyitás folyamatát mágnesszelepen keresztül távfelügyeletről is lehet kezdeményezni.

Tanúsítványok	DIN/DVGW
Közeg	Víz
Betáplálás	230V 50Hz
Szeleptest anyaga	vörösöntvény RG5
Rugóház anyaga	műanyag
Alkalmazási osztály (EN1717)	class 4
Csatlakozás típusa	belső menetes
Max. közeg hőmérséklet	40 °C
Nyomástűrés	PN16
Rögzítési helyzet	vízszintes
További leírás	<ul style="list-style-type: none"> • Optimális védelmet nyújt az ivóvíz hálózatnak. • Megerősített védelem a visszanyomástól, visszafolyástól, visszaszivárgástól. • A zárási pozíció jól láthatóan kijelzésre kerül a rugóházon. • Kompakt felépítés. • Szabványos üritőcsonk csatlakozás

Menetes csatlakozás, nyitási nyomás 0,5 bar

Csatlakozó átmérő coll	DN méret mm	Beállított nyomás bar	Minimum bemeneti nyomás bar	Kvs áramlás kapacitás	Típus	Listaár HUF
Rp 1/2	15	0,5	1,5	4,5	R295SA-1/2A	182 124
Rp 3/4	20	0,5	1,5	6	R295SA-3/4A	203 244
Rp 1	25	0,5	1,5	8	R295SA-1A	230 441
Rp 1 1/4	32	0,5	1,5	13	R295SA-11/4A	319 326
Rp 1 1/2	40	0,5	1,5	18	R295SA-11/2A	375 224
Rp 2	50	0,5	1,5	27	R295SA-2A	441 194

Menetes csatlakozás, nyitás 1,0 bar (normál kialakítás)

Csatlakozó átmérő coll	DN méret mm	Beállított nyomás bar	Minimum bemeneti nyomás bar	Kvs áramlás kapacitás	Típus	Listaár HUF
Rp 1/2	15	1	2	4,5	R295SA-1/2B	182 124
Rp 3/4	20	1	2	6	R295SA-3/4B	203 244
Rp 1	25	1	2	8	R295SA-1B	230 441
Rp 1 1/4	32	1	2	13	R295SA-11/4B	319 326
Rp 1 1/2	40	1	2	18	R295SA-11/2B	375 225
Rp 2	50	1	2	27	R295SA-2B	441 194

Visszafolyásgátlók

Menetes csatlakozás, nyitási nyomás 1,5 bar

Csatlakozó átmérő coll	DN méret mm	Beállított nyomás bar	Minimum bemeneti nyomás bar	Kvs áramlás kapacitás	Típus	Listaár HUF
Rp 1/2	15	1,5	2,5	4,5	R295SA-1/2C	182 124
Rp 3/4	20	1,5	2,5	6	R295SA-3/4C	203 244
Rp 1	25	1,5	2,5	8	R295SA-1C	230 441
Rp 1 1/4	32	1,5	2,5	13	R295SA-11/4C	319 326
Rp 1 1/2	40	1,5	2,5	18	R295SA-11/2C	375 224
Rp 2	50	1,5	2,5	27	R295SA-2C	441 194

Menetes csatlakozás, nyitási nyomás 2,0 bar

Csatlakozó átmérő coll	DN méret mm	Beállított nyomás bar	Minimum bemeneti nyomás bar	Kvs áramlás kapacitás	Típus	Listaár HUF
Rp 1/2	15	2	3	4,5	R295SA-1/2D	182 124
Rp 3/4	20	2	3	6	R295SA-3/4D	203 244
Rp 1	25	2	3	8	R295SA-1D	230 441
Rp 1 1/4	32	2	3	13	R295SA-11/4D	319 326
Rp 1 1/2	40	2	3	18	R295SA-11/2D	375 224
Rp 2	50	2	3	27	R295SA-2D	441 194

Alkatrészek

Nyomásmérő, ház: 63 mm, hátsó bekötés 1/4", 0 - 4 bar	M07K-A4	2 952
Nyomásmérő, ház: 63 mm, hátsó bekötés 1/4", 0 - 10 bar	M07K-A10	2 952
Nyomásmérő, ház: 63 mm, hátsó bekötés 1/4", 0 - 16 bar	M07K-A16	2 952
Nyomásmérő, ház: 63 mm, hátsó bekötés 1/4", 0 - 25 bar	M07K-A25	2 952

Karimás visszafolyásgátlók

16



Csőszakaszoló, karimás kivitelű csőleválasztó berendezés, BA298-F

A BA 298 típusú visszafolyás gátlók megakadályozzák a szennyezett közeg csőhálózatból az ivóvíz hálózatba való visszajutását. Folyadék közegre 4. veszélyességi fokozatig az EN 1717 szerint. A berendezés ipari, lakó- és irodaházak, egyéb épületek, technológiai folyamatok esetén alkalmazható. A készülék háza rozsdamentes acél.

Tanúsítványok	DVGW, SVGW, WRC
Közeg	Víz
Szeleptest anyaga	rozsdamentes acél
Alkalmazási osztály (EN1717)	class 4
Csatlakozás típusa	karimás
Max. közeg hőmérséklet	65 °C
Nyomástűrés	PN10
Minimum bemeneti nyomás	1,5 bar
Rögzítési helyzet	vízszintes
További leírás	<ul style="list-style-type: none">• Európai szabványoknak tanúsítottan megfelel• Az ivóvízhálózat optimális védelme• Könnyű hozzáférés a belső alkatrészekhez• Rozsdamentes ház, megnövelt korrózióállóság.• Egyszerű karbantartás

Alap kivitel karimás csatlakozással PN10

DN méret mm	Kvs áramlás kapacitás	Típus	Listaár HUF
65	45	BA298-65FA	814 949
80	54	BA298-80FA	845 133
100	85	BA298-100FA	875 321
150	191	BA298-150FA	1 466 057

Tartozékok

Elektronikus nyomásmérő készülék digitális kijelzővel, erős alumínium házban. A készülék ideális a Honeywell Braukmann BA típusú visszafolyásgátlóinak ellenőrzésére, karbantartására.	TK295	972 660
Analóg nyomásmérő készülék kijelzővel. A készülék ideális a Honeywell Braukmann BA típusú visszafolyásgátlóinak ellenőrzésére, karbantartására.	TKA295	364 748

Karimás visszafolyásgátlók

Csőszakaszoló, karimás kivitelű csőleválasztó berendezés; ipari alkalmazásokhoz, BA298I-F



A BA 298 típusú visszafolyásgátlók megakadályozzák a szennyezett közeg csőhálózatból az ivóvíz hálózatba való visszajutását. Folyadék közegre 4. veszélyességi fokozatig az EN 1717 szerint. A berendezés ipari, lakó- és irodaházak, egyéb épületek, technológiai folyamatok esetén alkalmazható. A készülék háza rozsdamentes acél.

Tanúsítványok	DVGW, SVGW, WRC
Közeg	Víz
Szeleptest anyaga	rozsdamentes acél
Alkalmazási osztály (EN1717)	class 4
Csatlakozás típusa	karimás
Max. közeg hőmérséklet	65 °C
Nyomástűrés	PN10
Minimum bemeneti nyomás	1,5 bar
Rögzítési helyzet	vízszintes
További leírás	<ul style="list-style-type: none">• Európai szabványoknak tanúsítottan megfelel• Az ivóvízhálózat optimális védelme• Könnyű hozzáférés a belső alkatrészekhez• Egyszerű karbantartás

Alap kivitel karimás csatlakozással PN10

DN méret mm	Kvs áramlás kapacitás	Típus	Listaár HUF
65	45	BA298I-65FA	1 368 609
80	54	BA298I-80FA	1 381 391
100	85	BA298I-100FA	1 421 078
150	191	BA298I-150FA	2 241 336

Tartozékok

Elektronikus nyomásmérő készülék digitális kijelzővel, erős alumínium házban. A készülék ideális a Honeywell Braukmann BA típusú visszafolyásgátlóinak ellenőrzésére, karbantartására.	TK295	972 660
Analóg nyomásmérő készülék kijelzővel. A készülék ideális a Honeywell Braukmann BA típusú visszafolyásgátlóinak ellenőrzésére, karbantartására.	TKA295	364 748

Karimás visszafolyásgátlók

16



Karimás csatlakozású visszafolyásgátló, GB típusú, R295P-F

Az R295 típusú visszafolyásgátlók alkalmasak az EN1717 szabvány szerinti ivóvíz hálózatok védelmére és megfelelnek a DIN1988 4.részének. Feladatuk, hogy megvédjék a hálózatot a visszanyomástól, visszaszivárgástól, visszafolyástól. 1,2,3-as kategóriájú folyadékok esetén alkalmazhatók. A visszafolyásgátlók lényegesen biztonságosabb védelmet jelentenek, mint az egyszerű visszacsapó szelepek.

Tanúsítványok	DIN/DVGW, SVGW
Közeg	Víz
Szeleptest anyaga	öntöttvas GG25
Alkalmazási osztály (EN1717)	class 3
Szeleptest felületkezelése	porszórt
Csatlakozás típusa	karimás
Max. közeg hőmérséklet	40 °C
Nyomástűrés	PN16
Rögzítési helyzet	vízszintes
További leírás	

- Optimális védelmet nyújt az ivóvíz hálózatnak.
- Megerősített védelem a visszanyomástól, visszafolyástól, visszaszivárgástól.
- A zárási pozíció jól láthatóan kijelzésre kerül a rugóházon.
- Porszórt belső és külső bevonat a toxikológiai és fiziológiai védelem érdekében.
- Alacsony nyomásesés és nagy átfolyási keresztmetszet.

Karimás, 0,5 bar nyitási nyomás

DN méret mm	Beállított nyomás bar	Minimum bemeneti nyomás bar	Kvs áramlás kapacitás	Típus	Listaár HUF
65	0,5	1,5	50	R295P-65FA	1 114 006
80	0,5	1,5	62	R295P-80FA	1 376 177
100	0,5	1,5	125	R295P-100FA	1 728 353
125	0,5	1,5	208	R295P-125FA	2 330 180
150	0,5	1,5	274	R295P-150FA	2 924 096
200	0,5	1,5	362	R295P-200FA	6 021 160

Karimás, 1 bar nyitási nyomás (alap kivétel)

DN méret mm	Beállított nyomás bar	Minimum bemeneti nyomás bar	Kvs áramlás kapacitás	Típus	Listaár HUF
65	1	2	50	R295P-65FB	1 114 006
80	1	2	62	R295P-80FB	1 376 177
100	1	2	125	R295P-100FB	1 728 353
125	1	2	208	R295P-125FB	2 330 180
150	1	2	274	R295P-150FB	2 866 765
200	1	2	362	R295P-200FB	6 021 160

Karimás, 1,5 bar nyitási nyomás

DN méret mm	Beállított nyomás bar	Minimum bemeneti nyomás bar	Kvs áramlás kapacitás	Típus	Listaár HUF
65	1,5	2,5	50	R295P-65FC	1 114 006
80	1,5	2,5	62	R295P-80FC	1 376 177
100	1,5	2,5	125	R295P-100FC	1 728 353

Karimás visszafolyásgátlók

Hidraulikus működtetésű, GB típusú visszafolyásgátló, R295HP-F



Az R295 típusú visszafolyásgátlók alkalmasak az EN1717 szabvány szerinti ivóvíz hálózatok védelmére és megfelelnek a DIN1988 4.részének. Feladatuk, hogy megvédjék a hálózatot a visszanyomástól, visszaszivárgástól, visszafolyástól. 1,2,3, és 4-es kategóriájú folyadékok esetén alkalmazhatók. A visszafolyásgátlók lényegesen biztonságosabb védelmet jelentenek, mint az egyszerű visszacsapó szelepek.

Tanúsítványok	DIN/DVGW
Közeg	Víz
Szeleptest anyaga	öntöttvas GG25
Alkalmazási osztály (EN1717)	class 4
Szeleptest felületkezelése	porszórt
Csatlakozás típusa	karimás
Max. közeg hőmérséklet	40 °C
Nyomástűrés	PN16
Minimum bemeneti nyomás	1,5 bar
Rögzítési helyzet	vízszintes
További leírás	

- Optimális védelmet nyújt az ivóvíz hálózatnak.
- Megerősített védelem a visszanyomástól, visszafolyástól, visszaszivárgástól.
- A zárási pozíció jól láthatóan kijelzésre kerül a rugóházon.
- Porszórt felület kívül-belül a toxikológiai és fiziológiai védelem érdekében.
- Alacsony nyomásesés

Karimás csatlakozás, nyitáshoz szükséges minimális nyomáskülönbség 0,5 bar

DN méret mm	Kvs áramlás kapacitás	Típus	Listaár HUF
65	24	R295HP-65FA	1 375 498
80	35	R295HP-80FA	1 683 967
100	50	R295HP-100FA	2 088 110
125	100	R295HP-125FA	2 783 225
150	150	R295HP-150FA	3 477 596
200	248	R295HP-200FA	6 969 704

Karimás visszafolyásgátlók

16



Elektromosan vezérelhető visszafolyásgátló, GB típus, R295SP-F

Az R295 típusú visszafolyásgátlók alkalmasak az EN1717 szabvány szerinti ivóvíz hálózatok védelmére és a DIN1988 4.rész 2-es típusnak. Feladatuk, hogy megvédjék a hálózatot a visszanyomástól, visszaszivárgástól, visszafolyástól. 1,2,3,4-es kategóriájú folyadékok esetén alkalmazhatók. A mechanikus zárás-nyitás folyamatát mágnesszelepen keresztül távfelügyeletről is lehet kezdeményezni.

Tanúsítványok DIN/DVGW, SVGW

Közeg Víz

Betáplálás 230V 50Hz

Szeleptest anyaga öntöttvas GG25

Alkalmazási osztály (EN1717) class 4

Szeleptest felületkezelése porszórt

Csatlakozás típusa karimás

Max. közeg hőmérséklet 40 °C

Nyomástűrés PN16

Rögzítési helyzet vízszintes

További leírás

- Optimális védelmet nyújt az ivóvíz hálózatnak.
- Megerősített védelem a visszanyomástól, visszafolyástól, visszaszivárgástól.
- A zárási pozíció jól láthatóan kijelzésre kerül a rugóházon.
- Porszórt felület kívül-belül a fiziológiai és toxikológiai védelem érdekében
- Alacsony nyomásesés

Karimás csatlakozás, minimális nyomás 0,5 bar

DN méret mm	Beállított nyomás bar	Minimum bemeneti nyomás bar	Kvs áramlás kapacitás	Típus	Listaár HUF
65	0,5	1,5	50	R295SP-65FA	1 131 653
80	0,5	1,5	62	R295SP-80FA	1 387 028
100	0,5	1,5	125	R295SP-100FA	1 729 428
125	0,5	1,5	208	R295SP-125FA	2 364 092
150	0,5	1,5	274	R295SP-150FA	2 941 530
200	0,5	1,5	362	R295SP-200FA	2 983 852

Karimás csatlakozás, minimális nyomás 1 bar (Alap kivétel)

DN méret mm	Beállított nyomás bar	Minimum bemeneti nyomás bar	Kvs áramlás kapacitás	Típus	Listaár HUF
65	1	2	50	R295SP-65FB	1 131 653
80	1	2	62	R295SP-80FB	1 387 028
100	1	2	125	R295SP-100FB	1 729 428
125	1	2	208	R295SP-125FB	2 364 092
150	1	2	274	R295SP-150FB	2 941 530
200	1	2	362	R295SP-200FB	2 983 852

Karimás csatlakozás, minimális nyomás 1,5 bar

DN méret mm	Beállított nyomás bar	Minimum bemeneti nyomás bar	Kvs áramlás kapacitás	Típus	Listaár HUF
65	1,5	2,5	50	R295SP-65FC	1 131 654
80	1,5	2,5	62	R295SP-80FC	1 387 028
100	1,5	2,5	125	R295SP-100FC	1 729 428

Lakossági/ipari biztonsági szelepek

oldal

Biztonsági szelepek

17-2

Biztonsági szelepcsoportok

17-6

17

17

Honeywell

Biztonsági szelepek

Membrános biztonsági szelep zárt vízmelegítő berendezésekhez, SM152

Az SM 152 típusú membrános biztonsági szelepek nyomásálló vízmelegítők biztonsági szerelvényei, a DIN 4753, 1 rész és a DIN 1988 megfelelően. A hatósági előírásoknak megfelelően a membrános biztonsági szelepet a gyártó a kívánt megszólalási nyomásértékre állítja be és a típusvizsgálat jelével rendelkező biztonsági sapkával látja el. A megszólalási nyomás utólagos megváltoztatása tilos és a biztonsági sapka roncsolása nélkül nem is lehetséges. A beállított megszólalási érték a sapkán jól látható.



17

Tanúsítványok	TÜV tanúsított, megfelel a Nyomás Alatti Eszközök Direktíva 97/23/EG, hivatkozási szám CE 0035
Közeg	Víz
Szeleptest anyaga	vörösréz
Rugóház anyaga	műanyag
Csatlakozás típusa	belső menetes
Max. közeg hőmérséklet	95 °C
További leírás	A szelep mérete a bekötő csatlakozás mérete alapján határozandó meg. Zárt vízmelegítőkhöz a DIN 4753, 1 rész és az EN 1717 előírásai alapján. 1-10 bar nyomástartományban a TRD 721 szerinti típusvizsgálattal. <ul style="list-style-type: none"> • TRD 721 alapján tesztelt • Könnyen kezelhető lefúvató egység • A cserélhető betét egyszerűvé teszi a szervizelést • Szabványos lefúvó csomagtű csatlakozás

Standard, lefúvatási nyomás 6.0 bar

Csatlakozó átmérő coll	DN méret mm	Beállított nyomás bar	Típus	Listaár HUF
1/2	15	6	SM152-1/2AA	5 964
3/4	20	6	SM152-3/4AA	6 759
1	25	6	SM152-1AA	10 683
1 1/4	32	6	SM152-11/4AA	15 700

Standard, lefúvatási nyomás 8.0 bar

Csatlakozó átmérő coll	DN méret mm	Beállított nyomás bar	Típus	Listaár HUF
1/2	15	8	SM152-1/2AB	5 964
3/4	20	8	SM152-3/4AB	6 759
1	25	8	SM152-1AB	10 683
1 1/4	32	8	SM152-11/4AB	15 700

Standard, lefúvatási nyomás 10.0 bar

Csatlakozó átmérő coll	DN méret mm	Beállított nyomás bar	Típus	Listaár HUF
1/2	15	10	SM152-1/2AC	5 964
3/4	20	10	SM152-3/4AC	6 759
1	25	10	SM152-1AC	10 683
1 1/4	32	10	SM152-11/4AC	15 700

Biztonsági szelepek

Alkatrészek

Szelepbetét fix 6 bar értékre állítva 1/2"	A152-1/2AA	4 682
Szelepbetét fix 6 bar értékre állítva 3/4"	A152-3/4AA	4 686
Szelepbetét fix 6 bar értékre állítva 1"	A152-1AA	6 984
Szelepbetét fix 8 bar értékre állítva 1/2"	A152-1/2AB	4 682
Szelepbetét fix 8 bar értékre állítva 3/4"	A152-3/4AB	4 686
Szelepbetét fix 8 bar értékre állítva 1"	A152-1AB	6 984
Szelepbetét fix 10 bar értékre állítva 1/2"	A152-1/2AC	4 682
Szelepbetét fix 10 bar értékre állítva 3/4"	A152-3/4AC	4 686
Szelepbetét fix 10 bar értékre állítva 1"	A152-1AC	6 984
Szelepbetét fix 6 bar értékre állítva 1 1/4"	A160-11/4AA	7 311
Szelepbetét fix 8 bar értékre állítva 1 1/4"	A160-11/4AB	7 311
Szelepbetét fix 10 bar értékre állítva 1 1/4"	A160-11/4AC	7 311

17

Nagy teljesítményű biztonsági szelep sűrített levegős rendszerekhez, S245B



Az S245B biztonsági szelep egy közvetlen rugóelőfeszítéses biztonsági szelep, kézzel is működtethető nyitószervezettel. Kiválóan alkalmas sűrített levegős tartályok túlnyomás elleni védelmére. Az S245B biztonsági szelep közvetlenül használható kompresszorok vagy egyéb sűrített levegős nyomásfokozók védelmére.

Tanúsítványok	CE, VdTUEV, ASME
Szeleptest anyaga	vörösréz
Csatlakozás típusa	külső menetes
Max. közeg hőmérséklet	180 °C
Nyomás alapjel tartomány	1 ... 12 bar
További leírás	<ul style="list-style-type: none"> • Robusztus fém kialakítás • Rázkódásbiztos működés. • VdTUEV által tanúsított működés 0,5 - 30,0 bar nyomás között és ASME (American Society of Mechanical Engineers) által tanúsított 2,8 - 30,0 bar között • PED 97/23/EC, No. CE 0035 szerint engedélyezve • 0,5 és 30 bar között 0,1 bar-os lépésekben állítható a lefúvatási nyomás

Normál szeleplék, 1,0 - 12,0 bar között rendelhető, gyárilag beállítva

Rugóház anyaga	Csatlakozó átmérő (coll)	Típus	Listaár HUF
vörösréz	G 1/2	S245B-12ZA*...	16 836
vörösréz	G 3/4	S245B-34ZA*...	18 755
vörösréz	G 1	S245B-1ZA*...	23 412
öntöttvas GG25	G 1 1/4	S245B-114ZA*...	36 516
öntöttvas GG25	G 1 1/2	S245B-112ZA*...	53 943
öntöttvas GG25	G 2	S245B-2ZA*...	97 823

Normál szeleplék, kisebb mint 1,0 vagy nagyobb, mint 12,0 bar nyomásértékben rendelhető, gyárilag beállítva

Rugóház anyaga	Csatlakozó átmérő (coll)	Típus	Listaár HUF
vörösréz	G 1/2	S245B-12ZB*...	20 201
vörösréz	G 3/4	S245B-34ZB*...	22 616
vörösréz	G 1	S245B-1ZB*...	28 798
öntöttvas GG25	G 1 1/4	S245B-114ZB*...	43 819
öntöttvas GG25	G 1 1/2	S245B-112ZB*...	64 727
öntöttvas GG25	G 2	S245B-2ZB*...	117 396

Biztonsági szelepek

Nagy teljesítményű biztonsági szelep sűrített levegős rendszerekhez, S245BH



17

Az S245BH biztonsági szelep egy közvetlen rugóelőfeszítéses biztonsági szelep, kézzel is működtethető nyitószervezettel. Kiválóan alkalmas sűrített levegős tartályok túlnyomás elleni védelmére. Az S245BH biztonsági szelep közvetlenül használható kompresszorok vagy egyéb sűrített levegős nyomásfokozók védelmére.

Tanúsítványok	CE, VdTUEV
Szeleptest anyaga	vörösréz
Csatlakozás típusa	külső menetes
Max. közeg hőmérséklet	250 °C
További leírás	<ul style="list-style-type: none"> • Robusztus fém kialakítás • Rázkódásbiztos működés. • Az S245BH tanúsítva van VdTUEV által a 0,5 - 30,0 bar alkalmazásokra • Az S245BH rendelkezik a PED 97/23/EC, No. CE 0035 tanúsítvánnyal • 0,5 és 30 bar között 0,1 bar-os lépésekben állítható a lefúvatási nyomás

Fém szelepelemmel, 1,0 - 12,0 bar között rendelhető, gyárilag beállítva

Rugóház anyaga	Csatlakozó átmérő coll	Nyomás alapjel tartomány bar	Típus	Listaár HUF
vörösréz	G 1/2	1 ... 12	S245BH-12ZA*...	22 992
vörösréz	G 3/4	1 ... 12	S245BH-34ZA*...	23 860
vörösréz	G 1	1 ... 12	S245BH-1ZA*...	31 527
öntöttvas GG25	G 1 1/4	1 ... 12	S245BH-114ZA*...	44 553
öntöttvas GG25	G 1 1/2	1 ... 12	S245BH-112ZA*...	62 651
öntöttvas GG25	G 2	1 ... 12	S245BH-2ZA*...	117 529

Fém szelepelemmel, kisebb mint 1,0 vagy nagyobb mint 12,0 bar nyomásfokozatban rendelhető, gyárilag beállítva

Rugóház anyaga	Csatlakozó átmérő coll	Nyomás alapjel tartomány bar	Típus	Listaár HUF
vörösréz	G 1/2	12,1 ... 30	S245BH-12ZB*...	27 590
vörösréz	G 1/2	0,5 ... 0,9	S245BH-12ZB*...	27 590
vörösréz	G 3/4	12,1 ... 30	S245BH-34ZB*...	28 637
vörösréz	G 3/4	0,5 ... 0,9	S245BH-34ZB*...	28 637
vörösréz	G 1	12,1 ... 30	S245BH-1ZB*...	37 834
vörösréz	G 1	0,5 ... 0,9	S245BH-1ZB*...	37 834
öntöttvas GG25	G 1 1/4	12,1 ... 30	S245BH-114ZB*...	53 464
öntöttvas GG25	G 1 1/4	0,5 ... 0,9	S245BH-114ZB*...	53 464
öntöttvas GG25	G 1 1/2	12,1 ... 30	S245BH-112ZB*...	64 727
öntöttvas GG25	G 1 1/2	0,5 ... 0,9	S245BH-112ZB*...	64 727
öntöttvas GG25	G 2	12,1 ... 30	S245BH-2ZB*...	141 041
öntöttvas GG25	G 2	0,5 ... 0,9	S245BH-2ZB*...	141 041

Biztonsági szelepek

Nagy teljesítményű biztonsági szelep sűrített levegős rendszerekhez, S245S



Az S245S közvetlen rugóelőfeszítéses biztonsági szelep, kézzel is működtethető nyitószervezettel. Kiválóan alkalmas tartályokhoz, zárt rendszerekhez, melyek alaphelyzetben porokat, granulátumokat vagy folyadékokat tartalmaznak, és ezeket sűrített levegő segítségével ürítik.

Tanúsítványok VdTUEV, tanúsítva a PED97/23/EG, hivatkozási szám: CE 0035

Szeleptest anyaga vörösréz

Rugóház anyaga öntöttvas GG25

Csatlakozás típusa külső menetes

Max. közeg hőmérséklet 180 °C

Nyomás alapjel tartomány 0,9 ... 4,3 bar

További leírás

- Robusztus fém kialakítás
- Rázkódásbiztos működés.
- Tanúsítva az AD információs lap A2 és a VdTUEV információs lap (biztonsági szelep 100), a 0.9 és 4.3 bar nyomástartományban alapján.
- Gyárilag beállított nyomásérték
- 0.9 és 4.3 bar között gyárilag beállított nyomásérték, mely 0.1 bar-os lépésekben rendelhető

Biztonsági szelep

Csatlakozó átmérő coll	Típus	Listaár HUF
G 1 1/4	S245S-114Z*...	41 986
G 1 1/2	S245S-112Z*...	42 086

Biztonsági szelepcsoportok

17



Biztonsági szelepcsoport cserélhető biztonsági szelepbetéttel, SG160S

Nyomás alatti melegvíz tartályoknak a DIN 4753 előírásainak megfelelően, 1 rész, DIN 1988 és DIN EN1488. Kompakt készülék, mely magába foglal minden biztonsági készüléket úgy mint: visszafolyásgátló, visszacsapó szelep, membrános biztonsági szelep, mérőcsonk. A biztonsági szelep megvédi a hálózat többi elemét a túlzott nyomás okozta károsodástól azáltal, hogy automatikusan nyit a megadott nyomásértéknél. A visszafolyásgátló megelőzi a szennyeződött víz visszafolyását és visszaszivárgását az ivóvíz hálózatba.

Tanúsítványok	DIN/DVGW-tanúsítva
Közeg	Víz
Szeleptest anyaga	sárgaréz, horganymentes
Csatlakozás típusa	külső menetes
Max. közeg hőmérséklet	40 °C
További leírás	Zárt víztartályos rendszereknél a DIN 4753 1 fejezete és az EN 1717 megfelelően. TRD 721 tesztnek megfelelően 1.0 bar tól 10.0 bar nyomásértékig. <ul style="list-style-type: none"> • 1 csoportú zajvédelmi előírásainak teljesen megfelel. • A biztonsági szelep a TRD 721 tesztnek megfelel 1.0 bar tól 10.0 bar nyomásértékig. • Egyszerű légtelenítés • KTW előírásoknak megfelel

Menetes csatlakozással - 6,0 bar nyomásra

Csatlakozó átmérő coll	DN méret mm	Beállított nyomás bar	Típus	Listaár HUF
1/2	15	6	SG160S-1/2AA	18 310
3/4	20	6	SG160S-3/4AA	22 815
1	25	6	SG160S-1AA	25 083

Menetes csatlakozással - 8,0 bar nyomásra

Csatlakozó átmérő coll	DN méret mm	Beállított nyomás bar	Típus	Listaár HUF
1/2	15	8	SG160S-1/2AB	18 310
3/4	20	8	SG160S-3/4AB	22 815
1	25	8	SG160S-1AB	25 083

Menetes csatlakozással - 10,0 bar nyomásra

Csatlakozó átmérő coll	DN méret mm	Beállított nyomás bar	Típus	Listaár HUF
1/2	15	10	SG160S-1/2AC	18 310
3/4	20	10	SG160S-3/4AC	22 815
1	25	10	SG160S-1AC	25 083

Tartozékok

Táguló tartály csatlakozó szettel. Űrtartalom: 12 l.	MAG160S-12	37 844
Táguló tartály csatlakozó szettel. Űrtartalom: 18 l.	MAG160S-18	42 726
Nyomásmérő házzal átmérő 63 mm, menetes csatlakozás 1/4", tartomány: 0 - 4 bar	M07M-A4	2 952
Nyomásmérő házzal átmérő 63 mm, menetes csatlakozás 1/4", tartomány: 0 - 10 bar	M07M-A10	2 952
Nyomásmérő 60 mm, 1/4", 0 - 16 bar	M07M-A16	2 952
Nyomásmérő házzal átmérő 63 mm, menetes csatlakozás 1/4", tartomány: 0 - 25 bar	M07M-A25	2 952
Nyomásmérő csatlakozás SG160S 1/2"-hoz	VSTM-1/2A	3 859
Nyomásmérő csatlakozás SG160S 3/4"-hez	VSTM-3/4A	4 219
Nyomásmérő csatlakozás SG160S 1"-hoz	VSTM-1A	4 703
Csatlakozó szett 1/2" külső menetes csatlakozással	VST06-1/2A	1 526

Biztonsági szelepcsoportok

Csatlakozó szett 3/4" külső menetes csatlakozással	VST06-3/4A	1 875
Csatlakozó szett 1" külső menetes csatlakozással	VST06-1A	2 387
Csatlakozó szett 1/2" forraszható csatlakozással	VST06-1/2B	1 526
Csatlakozó szett 3/4" forraszható csatlakozással	VST06-3/4B	1 875
Csatlakozó szett 1" forraszható csatlakozással	VST06-1B	2 387

Alkatrészek

Leeresztő tölcser	TA160S	1 208
Csatlakozó O-gyűrűvel R1/4" (5db/csomag)	S06K-1/4	939
Biztonsági szelepbetét 6 bar	A152-1/2AA	4 682
Biztonsági szelepbetét 6 bar	A152-3/4AA	4 686
Biztonsági szelepbetét 6 bar	A152-1AA	6 984
Biztonsági szelepbetét 8 bar	A152-1/2AB	4 682
Biztonsági szelep betét 8 bar	A152-3/4AB	4 686
Biztonsági szelepbetét 8 bar	A152-1AB	6 984
Biztonsági szelepbetét 10 bar	A152-1/2AC	4 682
Biztonsági szelep betét 10 bar	A152-3/4AC	4 686
Biztonsági szelepbetét 10 bar	A152-1AC	6 984

17

Biztonsági szelepcsoport cserélhető biztonsági szelepbetéttel és nyomáscsökkentő szeleppel, SG160SD



Az SG160S biztonsági szelepcsoport védelmet nyújt a nyomás alatti víztartályoknak a DIN 4753 előírásainak megfelelően, 1 rész, DIN 1988 és DIN EN1488. Kompakt készülék, mely magába foglal minden biztonsági készüléket úgy mint: visszafolyásgátló, visszacsapó szelep, membrános biztonsági szelep, mérőcsonc. Az automatikus önyitó és záró funkció biztosítja a túlnyomás elleni védelmet. A visszafolyásgátló megelőzi a szennyeződött víz visszafolyását és visszaszívargását az ivóvíz hálózatba. Kiegészítésként egy nyomáscsökkentő szelepet tartalmaz a beömlő nyílásra szerelve, ami biztosítja a rendszer által megkívánt bemeneti nyomás értéket.

Tanúsítványok	DIN/DVGW-tanúsítva
Közeg	Víz
Szeleptest anyaga	sárgaréz, horganymentes
Csatlakozás típusa	külső menetes
Max. közeg hőmérséklet	40 °C
Nyomás alapjel tartomány	1,5 ... 6 bar
Alapjel skála	igen
Átlátszó szűrőcsésze	igen
Nyomáskiegyenlített szelep kialakítás	igen

További leírás Zárt víztartályos rendszereknél a DIN 4753 1 fejezete és az EN 1717 megfelelően. TRD 721 tesztnek megfelelően 1.0 bar tól 10.0 bar nyomásértékig.

- 1 csoportú zajvédelmi előírásainak teljesen megfelel.
- A biztonsági szelep a TRD 721 tesztnek megfelel 1.0 bar tól 10.0 bar nyomásértékig.
- Nyomáskiegyenlített ülékű nyomáscsökkentő szelep - biztosítja a kimeneti oldal állandó nyomását
- Egyszerű légtelenítés
- KTW előírásoknak megfelel

Menetes csatlakozással - 6,0 bar nyomásra

Csatlakozó átmérő coll	DN méret mm	Beállított nyomás bar	Típus	Listaár HUF
1/2	15	6	SG160SD-1/2AA	32 301
3/4	20	6	SG160SD-3/4AA	37 729
1	25	6	SG160SD-1AA	47 661

Biztonsági szelepcsoportok

Menetes csatlakozással - 8,0 bar nyomásra

Csatlakozó átmérő coll	DN méret mm	Beállított nyomás bar	Típus	Listaár HUF
1/2	15	8	SG160SD-1/2AB	32 301
3/4	20	8	SG160SD-3/4AB	37 729
1	25	8	SG160SD-1AB	47 661

Menetes csatlakozással - 10,0 bar nyomásra

Csatlakozó átmérő coll	DN méret mm	Beállított nyomás bar	Típus	Listaár HUF
1/2	15	10	SG160SD-1/2AC	32 301
3/4	20	10	SG160SD-3/4AC	37 729
1	25	10	SG160SD-1AC	47 661

Tartozékok

Táguló tartály csatlakozó szettel. Űrtartalom: 12 l.	MAG160S-12	37 844
Táguló tartály csatlakozó szettel. Űrtartalom: 18 l.	MAG160S-18	42 726
Csatlakozó szett 1/2" külső menetes csatlakozással	VST06-1/2A	1 526
Csatlakozó szett 3/4" külső menetes csatlakozással	VST06-3/4A	1 875
Csatlakozó szett 1" külső menetes csatlakozással	VST06-1A	2 387
Csatlakozó szett 1/2" forraszható csatlakozással	VST06-1/2B	1 526
Csatlakozó szett 3/4" forraszható csatlakozással	VST06-3/4B	1 875
Csatlakozó szett 1" forraszható csatlakozással	VST06-1B	2 387
Nyomásmérő házzal átmérő 63 mm, menetes csatlakozás G 1/4, tartomány: 0 - 4 bar	M07M-A4	2 952
Nyomásmérő házzal átmérő 63 mm, menetes csatlakozás G 1/4, tartomány: 0 - 10 bar	M07M-A10	2 952
Nyomásmérő házzal átmérő 63 mm, menetes csatlakozás G 1/4, tartomány: 0 - 16 bar	M07M-A16	2 952
Nyomásmérő házzal átmérő 63 mm, menetes csatlakozás G 1/4, tartomány: 0 - 25 bar	M07M-A25	2 952
Nyomásmérő csatlakozás SG160S 1/2"-hoz	VSTM-1/2A	3 859
Nyomásmérő csatlakozás SG160S 3/4"-hez	VSTM-3/4A	4 219
Nyomásmérő csatlakozás SG160S 1"-hoz	VSTM-1A	4 703
Kulcs a szűrőházhoz	ZR06K	1 948

Alkatrészek

Leeresztő tölcser	TA160S	1 208
Csatlakozó O-gyűrűvel R1/4" (5db/csomag)	S06K-1/4	939
Biztonsági szelepbetét 6 bar	A152-1/2AA	4 682
Biztonsági szelepbetét 6 bar	A152-3/4AA	4 686
Biztonsági szelepbetét 6 bar	A152-1AA	6 984
Biztonsági szelepbetét 8 bar	A152-1/2AB	4 682
Biztonsági szelepbetét 8 bar	A152-3/4AB	4 686
Biztonsági szelepbetét 8 bar	A152-1AB	6 984
Biztonsági szelepbetét 10 bar	A152-1/2AC	4 682
Biztonsági szelepbetét 10 bar	A152-3/4AC	4 686
Biztonsági szelepbetét 10 bar	A152-1AC	6 984
Komplett szelepbetét (szűrő nélkül) nyomáscsökkentő szelephez	D06FA-1/2	3 906
Komplett szelepbetét (szűrő nélkül) nyomáscsökkentő szelephez	D06FA-1A	5 832
Cserélhető szűrőbetét nyomáscsökkentő szelephez	ES06F-1/2A	828
Szűrőház O-gyűrűvel nyomáscsökkentő szelephez	SK06T-1/2	1 368

18

Honeywell

Termosztatikus keverőszelepek

Termosztatikus keverőszelep forrázás elleni védelemmel, TM50



18

TM50 termosztatikus keverőszelep vízhőmérséklet szabályzásra alkalmazható, az alábbi feladatokra:
- A melegvíz hőmérséklet központi szabályzására, vagy egymás melletti vételezési helyek lokális szabályzására. Alkalmazható továbbá napenergiás rendszerekben kettős energiaforrás esetén (nap, kazán). - Fűtési rendszerekben padlófűtéshez vagy kazán visszatérő hőmérséklet limitáláshoz. Amennyiben a rendszerben cirkulációs vezeték került kialakításra, a KB 191 típusú vízfék (lásd Tartozékok) beépítése szükséges a hideg víz beáramlásának, így a kilépő közeg hőmérséklet csökkenésének elkerülésére.

Közeg	Víz
Szeleptest anyaga	sárgaréz, horganymentes
Csatlakozás típusa	külső menetes
Max. közeg hőmérséklet	90 °C
Hőm. alapjel tartomány	30 ... 60 °C
További leírás	<ul style="list-style-type: none">• Alacsony vízáramoknál is kiválóan működő, érzékelő elem• A hőmérséklet érték egyszerű beállítása• Forrázás védelem - a melegvíz belépő oldalát a szelep automatikusan elzárja, amint a hidegvíz beáramlás megszűnik és ezért a kilépő oldali hőmérséklet a beállított hőmérsékletet legalább 10 K-nel meghaladja• A hidegvíz beáramlása automatikusan megszakad, amint a melegvízellátás megszűnik• A szerkezeti elemek gátolják a vízkő lerakódást

Külső menetes csatlakozás

	Típus	Listaár HUF
	TM50-1/2E	11 980

Tartozékok

Vízfék. Olyan rendszerekben, ahol cirkulációs vezeték került kialakításra, a hideg víz beáramlásának, így a kilépő közeg hőmérséklet csökkenésének elkerülésére	KB191-3/4	5 234
---	-----------	-------

Termosztatikus keverőszelepek

Termosztatikus keverőszelep forrázás elleni védelemmel, TM200



A TM 200 termosztatikus keverőszelep víz hőmérséklet szabályzásra alkalmazható, az alábbi feladatokra: - A melegvíz hőmérséklet központi szabályzására, vagy egymás melletti vételezési helyek lokális szabályzására. - Alkalmazható továbbá napenergiás rendszerekben kettős energiaforrás esetén (nap, kazán). - Fűtési rendszerekben padlófűtéshez vagy kazán visszatérő hőmérséklet limitáláshoz. Amennyiben a rendszerben cirkulációs vezeték került kialakításra, a KB 191 típusú vízfék (lásd Tartozékok) beépítése szükséges a hideg víz beáramlásának, így a kilépő közeg hőmérséklet csökkenésének elkerülésére.

Közeg	Víz
Szeleptest anyaga	vörösréz
Max. közeg hőmérséklet	90 °C
Hőm. alapjel tartomány	30 ... 60 °C
További leírás	

- Alacsony vízárámoknál is kiválóan működő, érzékelő elem
- A hőmérséklet érték egyszerű beállítása
- Forrázás védelem - a melegvíz belépő oldalát a szelep automatikusan elzárja, amint a hidegvíz beáramlás megszűnik és ezért a kilépő oldali hőmérséklet a beállított hőmérsékletet legalább 10 K-nel meghaladja
- A hidegvíz beáramlása automatikusan megszakad, amint a melegvízellátás megszűnik
- A szerkezeti elemek gátolják a vízkő lerakódást

Menetes csatlakozó 3/4"

Csatlakozás típusa	Típus	Listaár HUF
külső menetes	TM200-3/4A	19 140

22 mm-es forrasztható csatlakozóval

Csatlakozás típusa	Típus	Listaár HUF
forrasztható	TM200-3/4B	19 140

Tartozékok

Vízfék. Olyan rendszerekben, ahol cirkulációs vezeték került kialakításra, a hideg víz beáramlásának, így a kilépő közeg hőmérséklet csökkenésének elkerülésére	KB191-3/4	5 234
---	-----------	-------

Alkatrészek

Szeleptestét beépített érzékelővel	TM200A-30/60	5 740
------------------------------------	--------------	-------

Termosztatikus keverőszelepek

Termosztatikus keverőszelep forrázás elleni védelemmel, TM300



A TM300 termosztatikus keverőszelep víz hőmérséklet szabályzásra alkalmazható, az alábbi feladatokra: - A melegvíz hőmérséklet központi szabályzására, vagy egymás melletti vételezési helyek lokális szabályzására. - Alkalmazható továbbá napenergiás rendszerekben kettős energiaforrás esetén (nap, kazán). - Fűtési rendszerekben padlófűtéshez vagy kazán visszatérő hőmérséklet limitáláshoz. Amennyiben a rendszerben cirkulációs vezeték került kialakításra, a KB 191 típusú vízfék (lásd Tartozékok) beépítése szükséges a hideg víz beáramlásának, így a kilépő közeg hőmérséklet csökkenésének elkerülésére.

Közeg	Víz
Szeleptest anyaga	vörösréz
Csatlakozás típusa	roppantógyűrűs
Max. közeg hőmérséklet	90 °C
Hőm. alapjel tartomány	30 ... 60 °C
További leírás	<ul style="list-style-type: none">• Alacsony vízáramoknál is kiválóan működő, érzékelő elem• A hőmérséklet érték egyszerű beállítása• Forrázás védelem - a melegvíz belépő oldalát a szelep automatikusan elzárja, amint a hidegvíz beáramlás megszűnik és ezért a kilépő oldali hőmérséklet a beállított hőmérsékletet legalább 10 K-nel meghaladja• A hidegvíz beáramlása automatikusan megszakad, amint a melegvízellátás megszűnik• A szerkezeti elemek gátolják a vízkő lerakódást

28 mm roppantó gyűrűs , 44 °C beállítás

Típus	Listaár HUF
TM300-3/4I	30 518

22 mm roppantó gyűrűs, 38 °C beállítás TMV 2 engedéllyel

Típus	Listaár HUF
TM300-3/4H	26 124

Tartozékok

Vízfék. Olyan rendszerekben, ahol cirkulációs vezeték került kialakításra, a hideg víz beáramlásának, így a kilépő közeg hőmérséklet csökkenésének elkerülésére	KB191-3/4	5 234
---	-----------	-------

Lakossági/ipari szabályzó szelepek

oldal

Ipari szabályzó szelepek
Vízvezetéki szelepek

19-2
19-18

19

Honeywell

Ipari szabályzó szelepek

Alapszelep, BV300



Az alapszelepet normál nyit/zár szelepként használhatjuk. A szelep vezérelhető mind az átfolyó közeggel, mind segédműködtető szelepek alkalmazásával. Kézi, mágneskapcsolós vagy úszószelepes működtetéssel is használható. Kompakt felépítésük ideális megoldást jelent szűk helyeken történő alkalmazásokhoz is, pl. közműcsatornáknál. A műszaki leírásnak megfelelő beépítéseknél mind lakossági, mind ipari felhasználásra alkalmasak.

Közeg	Víz
Szeleptest anyaga	gömbgrafitos öntöttvas GGG40
Szeleptest felületkezelése	porszórt
Csatlakozás típusa	karimás
Max. közeg hőmérséklet	80 °C
Nyomástűrés	PN16
Minimum bemeneti nyomás	0,7 bar

További leírás

- Kiemelkedő átfolyási keresztmetszet
- Könnyű súly és egyszerű felépítés
- Porszórt külső és belső felület, mely fiziológiailag és toxikológiailag ártalmatlan

Karimás, PN 16, ISO 2084; PN 25, ISO 2441 kérésre

DN méret mm	Kvs áramlás kapacitás	Típus	Listaár HUF
50	43	BV300-50A	301 977
65	43	BV300-65A	348 527
80	103	BV300-80A	436 976
100	167	BV300-100A	469 561
150	407	BV300-150A	922 039
200	676	BV300-200A	1 381 966
250	1160	BV300-250A	2 322 301
300	1600	BV300-300A	3 402 291
350	1600	BV300-350A	4 957 104
400	3300	BV300-400A	8 076 039
450	3300	BV300-450A	11 972 381

Alkatrészek

Tömítés készlet DN 50	0903750	8 134
Tömítés készlet DN 65	0903751	8 134
Tömítés készlet DN 80	0903752	12 653
Tömítés készlet DN 100	0903753	16 268
Tömítés készlet DN 150	0903754	30 729
Tömítés készlet DN 200	0903755	45 641
Tömítés készlet DN 250	0903756	70 044
Tömítés készlet DN 300	0903757	109 359
Tömítés készlet DN 350	0903758	109 359
Tömítés készlet DN 400	0903759	147 318
Tömítés készlet DN 450	0903760	147 318

Ipari szabályzó szelepek

Nyomástartó szelep, DH300



A DH 300 nyomástartó szelepek olyan szabályzók, melyek a belépő oldali nyomást tartják beállított értéken. Olyan alkalmazásokban javasolt, ahol a szelep belépő oldali nyomása nem haladhat meg egy bizonyos értéket, pl. ivóvíz hálózat nyomáskorlátozása esetén, vagy nagy fogyasztók és az ivóvíz hálózat összekapcsolásánál. Kompakt felépítése lehetővé teszi kis helyekre történő beépítését. A készülék közületi, vagy ipari alkalmazásokba építhető be, a specifikációban megadott paraméterek alapján.

Közeg	Víz
Szeleptest anyaga	gömbgrafitos öntöttvas GGG40
Szeleptest felületkezelése	porszórt
Csatlakozás típusa	karimás
Max. közeg hőmérséklet	80 °C
Nyomástűrés	PN16
Minimum bemeneti nyomás	0,7 bar
Nyomás alapjel tartomány	1 ... 12 bar
További leírás	<ul style="list-style-type: none"> • Nagy áteresztő képesség • Nagy pontosságú szabályzás • Porszórt külső és belső felület, mely fiziológiailag és toxikológiailag ártalmatlan • Integrált szabályzó kör és golyóscsapok • Cserélhető szelepülék

Karimás, PN 16, ISO 2084; PN 25, ISO 2441 rendelésre

DN méret mm	Kvs áramlás kapacitás	Típus	Listaár HUF
50	43	DH300-50A	400 746
65	43	DH300-65A	453 370
80	103	DH300-80A	526 231
100	167	DH300-100A	570 759
150	407	DH300-150A	1 052 463
200	676	DH300-200A	1 538 217
250	1160	DH300-250A	2 590 680
300	1600	DH300-300A	3 562 186
350	1600	DH300-350A	5 181 359
400	3300	DH300-400A	8 257 791
450	3300	DH300-450A	12 224 769

Alkatrészek

Tömítés készlet DN 50	0903750	8 134
Tömítés készlet DN 65	0903751	8 134
Tömítés készlet DN 80	0903752	12 653
Tömítés készlet DN 100	0903753	16 268
Tömítés készlet DN 150	0903754	30 729
Tömítés készlet DN 200	0903755	45 641
Tömítés készlet DN 250	0903756	70 044
Tömítés készlet DN 300	0903757	109 359
Tömítés készlet DN 350	0903758	109 359
Tömítés készlet DN 400	0903759	147 318
Tömítés készlet DN 450	0903760	147 318
Pilot szelep készlet	CX-PS	81 055
Nyomásmérő	M07M-A16	2 952

Ipari szabályzó szelepek

Nyomásszabályzó, DR300



A DR 300 nyomásszabályzók védik a rendszert az extrém magas nyomásokkal szemben. A DR300 nyomásszabályzókat olyan alkalmazásokban javasoljuk beépíteni, ahol a közvetlen szabályzású nyomáscsökkentők nem alkalmazhatóak. A készülék kompakt felépítése lehetővé teszi szűk helyekre, pl. közmű alagútba történő beszerelést is. Nyomásszabályzó alkalmazásával a rendszer védelme biztosítható, továbbá fogyasztás csökkenés érhető el. A szelep szekunder oldali nyomása a primer oldali nyomásingadozásoktól függetlenül állandó. A rendszer nyomásának csökkentésével és állandó értéken tartásával a rendszerben kialakuló áramlási zajok minimalizálhatók.

Közeg	Víz
Szeleptest anyaga	gömbgrafitos öntöttvas GGG40
Szeleptest felületkezelése	porszórt
Csatlakozás típusa	karimás
Max. közeg hőmérséklet	80 °C
Nyomástűrés	PN16
Minimum bemeneti nyomás	0,7 bar
Nyomás alapjel tartomány	1 ... 12 bar
További leírás	<ul style="list-style-type: none"> • Nagy átteresztő képesség • Nagy pontosságú szabályzás • Porszórt külső és belső felület, mely fiziológiailag és toxikológiailag ártalmatlan • Integrált szabályzó kör és golyóscsapok • Működése külső energiaforrást nem igényel • Cserélhető szelepülék

Karimás, PN 16, ISO 2084

DN méret mm	Kvs áramlás kapacitás	Típus	Listaár HUF
50	43	DR300-50A	395 371
65	43	DR300-65A	446 908
80	103	DR300-80A	532 918
100	167	DR300-100A	591 290
150	407	DR300-150A	985 851
200	676	DR300-200A	1 457 257
250	1160	DR300-250A	2 428 762
300	1600	DR300-300A	3 643 142
350	1600	DR300-350A	5 181 359
400	3300	DR300-400A	8 176 832
450	3300	DR300-450A	12 062 853

Ipari szabályzó szelepek

Karimás, PN 25, ISO 2084

DN méret mm	Kvs áramlás kapacitás	Típus	Listaár HUF
50	43	DR300-50B	477 658
65	43	DR300-65B	534 328
80	103	DR300-80B	641 193
100	167	DR300-100B	761 011
150	407	DR300-150B	1 227 334
200	676	DR300-200B	1 862 051
250	1160	DR300-250B	2 918 563
300	1600	DR300-300B	4 222 809
350	1600	DR300-350B	6 101 050
400	3300	DR300-400B	9 868 060
450	3300	DR300-450B	14 575 002

Alkatrészek

Tömítés készlet DN 50	0903750	8 134
Tömítés készlet DN 65	0903751	8 134
Tömítés készlet DN 80	0903752	12 653
Tömítés készlet DN 100	0903753	16 268
Tömítés készlet DN 150	0903754	30 729
Tömítés készlet DN 200	0903755	45 641
Tömítés készlet DN 250	0903756	70 044
Tömítés készlet DN 300	0903757	109 359
Tömítés készlet DN 350	0903758	109 359
Tömítés készlet DN 400	0903759	147 318
Tömítés készlet DN 450	0903760	147 318
Pilot szelep készlet	CX-PR	81 055
Nyomásmérő	M07K-A16	2 952

Ipari szabályzó szelepek

Hidrosztatikus szintszabályzó szelep, FD300



Az FD 300 hidrosztatikus szintszabályzó szelep külső szabályzó, vagy úszószelep nélkül képes a vízszint biztosítására pl. víztárolókban. A nagy érzékenységű pilot szelep és a membrános szelep a tárolón kívül helyezkedik el. A pilot szelep érzékeli a tartályban lévő vízszint adta hidrosztatikus nyomást. A membrános szelep elzár, amikor a pilot szelep eléri a felső beállított értéket, majd újra kinyit, amikor a vízszintből származó hidrosztatikus nyomás eléri az alsó beállítási értéket. A standard változatú szelep tartályok vízszintszabályozására alkalmas, míg a szelep speciális változata tartály töltésére és ürítésére egyaránt alkalmas.

Közeg	Víz
Szeleptest anyaga	gömbgrafitos öntöttvas GGG40
Szeleptest felületkezelése	porszórt
Csatlakozás típusa	karimás
Max. közeg hőmérséklet	80 °C
Nyomástűrés	PN16
Minimum bemeneti nyomás	0,7 bar
További leírás	<p>Állítható 0.5 - 5 m vízoszlop magasság (alap változatban)</p> <ul style="list-style-type: none"> • Nagy áteresztő képesség • Nagy pontosságú szabályzás • Porszórt külső és belső felület, mely fiziológiailag és toxikológiailag ártalmatlan • Integrált szabályzó kör és golyóscsapok

Karimás, standard PN 16; rendelésre PN25

DN méret mm	Kvs áramlás kapacitás	Típus	Listaár HUF
50	43	FD300-50A	793 395
65	43	FD300-65A	841 971
80	103	FD300-80A	890 545
100	167	FD300-100A	955 313
150	407	FD300-150A	1 416 777
200	676	FD300-200A	1 878 243
250	1160	FD300-250A	2 825 459
300	1600	FD300-300A	3 886 019
350	1600	FD300-350A	5 464 715
400	3300	FD300-400A	8 581 626
450	3300	FD300-450A	12 548 603

Alkatrészek

Tömítés készlet DN 50	0903750	8 134
Tömítés készlet DN 65	0903751	8 134
Tömítés készlet DN 80	0903752	12 653
Tömítés készlet DN 100	0903753	16 268
Tömítés készlet DN 150	0903754	30 729
Tömítés készlet DN 200	0903755	45 641
Tömítés készlet DN 250	0903756	70 044
Tömítés készlet DN 300	0903757	109 359
Tömítés készlet DN 350	0903758	109 359
Tömítés készlet DN 400	0903759	147 318
Tömítés készlet DN 450	0903760	147 318
Pilot szelep	76-600	380 398

Ipari szabályzó szelepek

Úszós töltőszelep, FV300



Az FV 300 töltő szelep vízellátó-, ipari-, illetve közületi rendszerekben alkalmazható tárolók és tartályok töltésére. A szelepet segéd-úszószelep vezérli egy impulzus vezetéken keresztül. Az FV 300 töltőszelep a segéd-úszószelep alkalmazásával a töltést szakaszosan végzi, a segédszelepen széles tartományban beállítható kapcsolási szintkülönbség alapján.

Közeg	Víz
Szeleptest anyaga	gömbgrafitos öntöttvas GGG40
Szeleptest felületkezelése	porszórt
Csatlakozás típusa	karimás
Max. közeg hőmérséklet	80 °C
Nyomástűrés	PN16
További leírás	Kapcsolási szintkülönbség: 5 - 160 cm a 70-550 segéd-úszószeleppel, vagy 5 - 40 cm a 70-610 segéd-úszószeleppel. Külön rendelendő! Minimális nyomás: 0.7 bar + az impulzusvezeték magasságából származó nyomás. <ul style="list-style-type: none"> • Nagy áteresztő képesség • Kis tömeg, egyszerű felépítés • Porszórt külső és belső felület, mely fiziológiailag és toxikológiailag ártalmatlan • Integrált szabályzó kör és golyóscsapok

Karimás, standard PN 16; rendelhető PN 25

DN méret (mm)	Kvs áramlás kapacitás	Típus	Listaár HUF
50	43	FV300-50A	333 753
65	43	FV300-65A	380 304
80	103	FV300-80A	468 752
100	167	FV300-100A	517 528
150	407	FV300-150A	970 006
200	676	FV300-200A	1 429 934
250	1160	FV300-250A	2 370 270
300	1600	FV300-300A	3 474 547
350	1600	FV300-350A	5 029 358
400	3300	FV300-400A	8 148 293
450	3300	FV300-450A	12 044 636

Alkatrészek

Tömítés készlet DN 50	0903750	8 134
Tömítés készlet DN 65	0903751	8 134
Tömítés készlet DN 80	0903752	12 653
Tömítés készlet DN 100	0903753	16 268
Tömítés készlet DN 150	0903754	30 729
Tömítés készlet DN 200	0903755	45 641
Tömítés készlet DN 250	0903756	70 044
Tömítés készlet DN 300	0903757	109 359
Tömítés készlet DN 350	0903758	109 359
Tömítés készlet DN 400	0903759	147 318
Tömítés készlet DN 450	0903760	147 318
Segéd-úszószelep	70-550	281 533
Segéd-úszószelep	70-610	129 938

Tartozékok

Segéd-úszószelep; kapcsolási szintkülönbség 5 - 160 cm között állítható	70-550	281 533
Segéd-úszószelep; kapcsolási szintkülönbség 5 - 40 cm között állítható	70-610	129 938

Ipari szabályzó szelepek

Mágnesszeleppel vezérelt elzárószelep, MV300



Az MV 300 mágnesszelep vezérelt szelep főként elzáró szelepként alkalmazható. A membrános szelep működését egy beépített segéd mágnesszelep végzi. Kompakt felépítése ideálissá teszi szűk helyekre történő beépítésre, pl. közmű csatornába, alagutakba. A műszaki adatok figyelembe vételével a szerelvény ipari-és közületi alkalmazásokban is felhasználható.

Közeg	Víz
Szeleptest anyaga	gömbgrafitos öntöttvas GGG40
Szeleptest felületkezelése	porszórt
Csatlakozás típusa	karimás
Max. közeg hőmérséklet	80 °C
Nyomástűrés	PN16
Minimum bemeneti nyomás	0,7 bar
További leírás	<ul style="list-style-type: none"> • Nagy áteresztő képesség • Impulzusvezeték csatlakoztatása nem szükséges • Porszórt külső és belső felület, mely fiziológiailag és toxikológiailag ártalmatlan • Integrált szabályzó kör és golyóscsapok

Karimás, PN 16, ISO 2084, mágnesszelep 230 V/50 Hz feszültségre nyit; PN 25, ISO 2441 rendelésre

DN méret mm	Kvs áramlás kapacitás	Típus	Listaár HUF
50	43	MV300-50A	406 413
65	43	MV300-65A	453 370
80	103	MV300-80A	518 134
100	167	MV300-100A	566 711
150	407	MV300-150A	1 011 985
200	676	MV300-200A	1 538 217
250	1160	MV300-250A	2 388 284
300	1600	MV300-300A	3 481 227
350	1600	MV300-350A	5 181 359
400	3300	MV300-400A	8 338 750
450	3300	MV300-450A	12 305 728

Karimás, standard PN 16, ISO 2084, Vezérlő mágnesszelep 230 V/50 Hz nyitva áramelvétel esetén; rendelésre PN 25, ISO 2441



DN méret mm	Kvs áramlás kapacitás	Típus	Listaár HUF
50	43	MV300-50AA	Rendelésre
65	43	MV300-65AA	Rendelésre
80	103	MV300-80AA	Rendelésre
100	167	MV300-100AA	Rendelésre
150	407	MV300-150AA	Rendelésre
200	676	MV300-200AA	Rendelésre
250	1160	MV300-250AA	Rendelésre
300	1600	MV300-300AA	Rendelésre
350	1600	MV300-350AA	Rendelésre
400	3300	MV300-400AA	Rendelésre
450	3300	MV300-450AA	Rendelésre

Ipari szabályzó szelepek

Karimás, standard PN 16, ISO 2084, Vezérlő mágnesszelep 24 V/50 Hz zárva áramelvétel esetén; rendelésre PN 25, ISO 2441

DN méret mm	Kvs áramlás kapacitás	Típus	Listaár HUF
50	43	MV300-50B	406 412
65	43	MV300-65B	453 369
80	103	MV300-80B	518 134
100	167	MV300-100B	566 710
150	407	MV300-150B	1 011 984
200	676	MV300-200B	1 538 217
250	1160	MV300-250B	2 388 283
300	1600	MV300-300B	3 481 226
350	1600	MV300-350B	5 181 359
400	3300	MV300-400B	8 338 750
450	3300	MV300-450B	12 305 728

Karimás, standard PN 16, ISO 2084, Vezérlő mágnesszelep 24 V/50 Hz nyitva áramelvétel esetén; rendelésre PN 25, ISO 2441

DN méret mm	Kvs áramlás kapacitás	Típus	Listaár HUF
50	43	MV300-50BB	Rendelésre
65	43	MV300-65BB	Rendelésre
80	103	MV300-80BB	Rendelésre
100	167	MV300-100BB	Rendelésre
150	407	MV300-150BB	Rendelésre
200	676	MV300-200BB	Rendelésre
250	1160	MV300-250BB	Rendelésre
300	1600	MV300-300BB	Rendelésre
350	1600	MV300-350BB	Rendelésre
400	3300	MV300-400BB	Rendelésre
450	3300	MV300-450BB	Rendelésre

Alkatrészek

Tömítés készlet DN 50	0903750	8 134
Tömítés készlet DN 65	0903751	8 134
Tömítés készlet DN 80	0903752	12 653
Tömítés készlet DN 100	0903753	16 268
Tömítés készlet DN 150	0903754	30 729
Tömítés készlet DN 200	0903755	45 641
Tömítés készlet DN 250	0903756	70 044
Tömítés készlet DN 300	0903757	109 359
Tömítés készlet DN 350	0903758	109 359
Tömítés készlet DN 400	0903759	147 318
Tömítés készlet DN 450	0903760	147 318
Mágnesszelep készlet 230 V/50 Hz, alaphelyzetben zárt	0903761	39 766
Mágnesszelep készlet , 24 V/50 Hz, alaphelyzetben zárt	0903762	39 766

Ipari szabályzó szelepek

Lengésvédő szelep, PC300



A PC 300 lengésvédő szelep szivattyúzott, nagy méretű vízrendszerek védelmére szolgál olyan esetekben, amikor a hirtelen szivattyú leállás (áramszünet, meghibásodás, stb.) nyomáslengést okozna.

Közeg	Víz
Szeleptest anyaga	gömbgrafitos öntöttvas GGG40
Szeleptest felületkezelése	porszórt
Csatlakozás típusa	karimás
Max. közeg hőmérséklet	80 °C
Nyomástűrés	PN16
Minimum bemeneti nyomás	0,7 bar
További leírás	<ul style="list-style-type: none"> • Nagy áteresztő képesség • Nagy pontosságú szabályzás • Porszórt külső és belső felület, mely fiziológiailag és toxikológiailag ártalmatlan • Integrált szabályzó kör és golyóscsapok

Karimás, standard PN 16; rendelésre PN 25

DN méret mm	Kvs áramlás kapacitás	Típus	Listaár HUF
65	43	PC300-65A	999 841
80	103	PC300-80A	1 064 607
100	167	PC300-100A	1 107 515
150	407	PC300-150A	1 589 219
200	676	PC300-200A	2 049 067
250	1160	PC300-250A	2 989 806
300	1600	PC300-300A	4 094 083
350	1600	PC300-350A	5 648 492
400	3300	PC300-400A	8 767 832
450	3300	PC300-450A	12 664 375

Alkatrészek

Tömítés készlet DN 65	0903751	8 134
Tömítés készlet DN 80	0903752	12 653
Tömítés készlet DN 100	0903753	16 268
Tömítés készlet DN 150	0903754	30 729
Tömítés készlet DN 200	0903755	45 641
Tömítés készlet DN 250	0903756	70 044
Tömítés készlet DN 300	0903757	109 359
Tömítés készlet DN 350	0903758	109 359
Tömítés készlet DN 400	0903759	147 318
Tömítés készlet DN 450	0903760	147 318
Vezérlő szelep készlet	66-300	139 353
Nyomásmérő	M39M-A16	2 934

Ipari szabályzó szelepek

Szivattyúindító szelep, PS300



A PS 300 szivattyúvédő szelep a szivattyú vízütésmentes indítását és leállítását biztosítja vízvezetékvezetékben.

Közeg	Víz
Szeleptest anyaga	gömbgrafitos öntöttvas GGG40
Szeleptest felületkezelése	porszórt
Csatlakozás típusa	karimás
Max. közeg hőmérséklet	80 °C
Nyomástűrés	PN16
Minimum bemeneti nyomás	0,7 bar
További leírás	<ul style="list-style-type: none"> • Nagy áteresztő képesség • Könnyű súly és egyszerű felépítés • Porszórt külső és belső felület, mely fiziológiailag és toxikológiailag ártalmatlan • Integrált szabályzó kör és golyóscsapok

Karimás, standard PN 16, ISO 7005, EN 1092-2; rendelhető PN 25

DN méret mm	Kvs áramlás kapacitás	Típus	Listaár HUF
50	43	PS300-50A	704 341
65	43	PS300-65A	785 299
80	103	PS300-80A	850 067
100	167	PS300-100A	922 930
150	407	PS300-150A	1 400 586
200	676	PS300-200A	1 862 051
250	1160	PS300-250A	2 914 515
300	1600	PS300-300A	3 966 978
350	1600	PS300-350A	5 505 194
400	3300	PS300-400A	8 662 585
450	3300	PS300-450A	12 548 603

Alkatrészek

Tömítés készlet DN 50	0903750	8 134
Tömítés készlet DN 65	0903751	8 134
Tömítés készlet DN 80	0903752	12 653
Tömítés készlet DN 100	0903753	16 268
Tömítés készlet DN 150	0903754	30 729
Tömítés készlet DN 200	0903755	45 641
Tömítés készlet DN 250	0903756	70 044
Tömítés készlet DN 300	0903757	109 359
Tömítés készlet DN 350	0903758	109 359
Tömítés készlet DN 400	0903759	147 318
Tömítés készlet DN 450	0903760	147 318
Mágneszelep készlet, 24 V AC, alaphelyzetben zárt	0903763	39 766
Végállás kapcsoló	0903764	Rendelésre

Ipari szabályzó szelepek

Biztonsági szelep, SV300



A gyorsnyitású SV 300 biztonsági szelepet a segédszelepen átáramló közeg vezérli. A szerelvényt elsősorban a fővezeték leágazásaként javasolt beépíteni, a vízhálózatban esetlegesen kialakuló magas nyomásokkal szembeni védelemre. Amennyiben a szelep belépő oldalán a nyomás eléri a beállított nyomásszintet, a szelep azonnal maximálisan nyit. Ha a nyomás visszaesik a beállított határnyomás alá, a szelep lassan bezár, a nyomásűtés elkerülése végett.

Közeg	Víz
Szeleptest anyaga	gömbgrafitos öntöttvas GGG40
Szeleptest felületkezelése	porszórt
Csatlakozás típusa	karimás
Max. közeg hőmérséklet	80 °C
Nyomástűrés	PN16
Minimum bemeneti nyomás	0,7 bar
További leírás	Nyitási nyomáshatár állítható 1 - 7 bar között. <ul style="list-style-type: none"> • Nagy átteresztő képesség • Kis tömeg és egyszerű felépítés • Porszórt külső és belső felület, mely fiziológiailag és toxikológiailag ártalmatlan • Integrált szabályzó kör és golyóscsapok

Karimás, standard PN 16, ISO 7005, EN 1092-2; rendelésre PN 25

DN méret mm	Kvs áramlás kapacitás	Típus	Listaár HUF
50	43	SV300-50A	484 943
65	43	SV300-65A	531 495
80	103	SV300-80A	596 667
100	167	SV300-100A	639 492
150	407	SV300-150A	1 104 276
200	676	SV300-200A	1 564 933
250	1160	SV300-250A	2 448 597
300	1600	SV300-300A	3 528 586
350	1600	SV300-350A	5 164 357
400	3300	SV300-400A	8 283 293
450	3300	SV300-450A	12 179 635

Alkatrészek

Tömítés készlet DN 50	0903750	8 134
Tömítés készlet DN 65	0903751	8 134
Tömítés készlet DN 80	0903752	12 653
Tömítés készlet DN 100	0903753	16 268
Tömítés készlet DN 150	0903754	30 729
Tömítés készlet DN 200	0903755	45 641
Tömítés készlet DN 250	0903756	70 044
Tömítés készlet DN 300	0903757	109 359
Tömítés készlet DN 350	0903758	109 359
Tömítés készlet DN 400	0903759	147 318
Tömítés készlet DN 450	0903760	147 318
Pilot szelep készlet	CX-PS	81 055

Ipari szabályzó szelepek

Szivattyúvédő szelep mélykúti szivattyúkhöz, TC300



A TC 300 szivattyúvédő szelep mélykúti szivattyúk vízítés mentes indítását és leállítását biztosítja.

Közeg	Víz
Szeleptest anyaga	gömbgrafitos öntöttvas GGG40
Szeleptest felületkezelése	porszórt
Csatlakozás típusa	karimás
Max. közeg hőmérséklet	80 °C
Nyomástűrés	PN16
Minimum bemeneti nyomás	0,7 bar
További leírás	<ul style="list-style-type: none"> • Nagy áteresztő képesség • Könnyű súly, egyszerű felépítés • Porszórt külső és belső felület, mely fiziológiailag és toxikológiailag ártalmatlan • Integrált szabályzó kör és golyóscsapok

Karimás, standard PN 16, ISO 7005, EN 1092; rendelésre PN 25

DN méret mm	Kvs áramlás kapacitás	Típus	Listaár HUF
50	43	TC300-50A	720 128
65	43	TC300-65A	766 678
80	103	TC300-80A	831 852
100	167	TC300-100A	935 195
150	407	TC300-150A	1 416 901
200	676	TC300-200A	1 876 825
250	1160	TC300-250A	2 854 403
300	1600	TC300-300A	3 958 680
350	1600	TC300-350A	5 513 492
400	3300	TC300-400A	8 632 428
450	3300	TC300-450A	12 528 770

Alkatrészek

Tömítés készlet DN 50	0903750	8 134
Tömítés készlet DN 65	0903751	8 134
Tömítés készlet DN 80	0903752	12 653
Tömítés készlet DN 100	0903753	16 268
Tömítés készlet DN 150	0903754	30 729
Tömítés készlet DN 200	0903755	45 641
Tömítés készlet DN 250	0903756	70 044
Tömítés készlet DN 300	0903757	109 359
Tömítés készlet DN 350	0903758	109 359
Tömítés készlet DN 400	0903759	147 318
Tömítés készlet DN 450	0903760	147 318
Alaphelyzetben zárt mágnesszelep készlet	0903765	Rendelésre
Alaphelyzetben nyitott mágnesszelep készlet	0903766	Rendelésre

Ipari szabályzó szelepek

Térfogatáram szabályzó, VR300



A VR300 térfogatáram szabályzó, térfogatáram korlátozóként is alkalmazható. A készülék a beállított térfogatáram értéket tartja függetlenül az indulási térfogatáram és a nyomásviszonyok ingadozásától. Meggátolja a szivattyúk túl nagy teljesítményen történő futását, vagy szabályozza a vízhálózat teljesítményét.

Közeg	Víz
Szeleptest anyaga	gömbgrafitos öntöttvas GGG40
Szeleptest felületkezelése	porszórt
Csatlakozás típusa	karimás
Max. közeg hőmérséklet	80 °C
Nyomástűrés	PN16
Minimum bemeneti nyomás	0,7 bar
További leírás	<ul style="list-style-type: none"> • Nagy áteresztő képesség • Nagy pontosságú szabályzás • Porszórt külső és belső felület, mely fiziológiailag és toxikológiailag ártalmatlan • Integrált szabályzó kör és golyóscsapok

Karimás, standard PN 16, ISO 7005, EN 1092-2; rendelésre PN 25

DN méret mm	Kvs áramlás kapacitás	Típus	Listaár HUF
50	43	VR300-50A	582 903
65	43	VR300-65A	631 478
80	103	VR300-80A	696 246
100	167	VR300-100A	744 821
150	407	VR300-150A	1 222 477
200	676	VR300-200A	1 700 134
250	1160	VR300-250A	2 631 159
300	1600	VR300-300A	3 724 101
350	1600	VR300-350A	5 262 318
400	3300	VR300-400A	8 460 188
450	3300	VR300-450A	12 386 686

Alkatrészek

Tömítés készlet DN 50	0903750	8 134
Tömítés készlet DN 65	0903751	8 134
Tömítés készlet DN 80	0903752	12 653
Tömítés készlet DN 100	0903753	16 268
Tömítés készlet DN 150	0903754	30 729
Tömítés készlet DN 200	0903755	45 641
Tömítés készlet DN 250	0903756	70 044
Tömítés készlet DN 300	0903757	109 359
Tömítés készlet DN 350	0903758	109 359
Tömítés készlet DN 400	0903759	147 318
Tömítés készlet DN 450	0903760	147 318
Pilot szelep készlet	CX-FR	81 055

Ipari szabályzó szelepek

Előnszelep, VV300



A VV 300 előnszelep egy nyomásszabályzó és egy nyomáskorlátozó szelep kombinációja. A készülék fontosabb fogyasztók, fogyasztói körök prioritált ivóvíz ellátására alkalmazható. A kevésbé fontos rendszerek ellátása csak akkor valósul meg, ha a kiemelt fogyasztók igényén felül további ivóvíz áll rendelkezésre. A készülék védelmet nyújt a magas hálózati nyomásokkal szemben is. Kompakt felépítése lehetővé teszi szűk helyekre, például közmű csatornába történő beszerelését. Az előnszelep alkalmazásával a nagy nyomás okozta károk elkerülhetők, a készülék a primer nyomás ingadozásától függetlenül a beállított értéken tartja a kilépő oldali nyomást.

Közeg	Víz
Szeleptest anyaga	gömbgrafitos öntöttvas GGG40
Szeleptest felületkezelése	porszórt
Csatlakozás típusa	karimás
Max. közeg hőmérséklet	80 °C
Nyomástűrés	PN16
Minimum bemeneti nyomás	0,7 bar
További leírás	Nyitó nyomás: segédszelep CX-PS 1 - 12 bar Záró nyomás: segédszelep CX-PR 1 - 12 bar. <ul style="list-style-type: none"> • Nagy áteresztő képesség • Nagy pontosságú szabályzás • Porszórt külső és belső felület, mely fiziológiailag és toxikológiailag ártalmatlan • Integrált szabályzó kör és golyóscsapok

Karimás, standard PN 16, ISO 7005, EN 1092-2; rendelésre PN 25

DN méret mm	Kvs áramlás kapacitás	Típus	Listaár HUF
50	43	VV300-50A	487 371
65	43	VV300-65A	558 615
80	103	VV300-80A	639 574
100	167	VV300-100A	720 534
150	407	VV300-150A	1 133 423
200	676	VV300-200A	1 602 982
250	1160	VV300-250A	2 509 721
300	1600	VV300-300A	3 635 047
350	1600	VV300-350A	5 181 359
400	3300	VV300-400A	8 322 559
450	3300	VV300-450A	12 305 728

Alkatrészek

Tömítés készlet DN 50	0903750	8 134
Tömítés készlet DN 65	0903751	8 134
Tömítés készlet DN 80	0903752	12 653
Tömítés készlet DN 100	0903753	16 268
Tömítés készlet DN 150	0903754	30 729
Tömítés készlet DN 200	0903755	45 641
Tömítés készlet DN 250	0903756	70 044
Tömítés készlet DN 300	0903757	109 359
Tömítés készlet DN 350	0903758	109 359
Tömítés készlet DN 400	0903759	147 318
Tömítés készlet DN 450	0903760	147 318
Pilot szelep készlet	CX-PR	81 055
Pilot szelep készlet	CX-PS	81 055
Nyomásmérő	M07M-A16	2 952

Ipari szabályzó szelepek

Töltőszelep víztartályokhoz, VR170



A VR170 töltőszelep nyitott vagy zárt víztartályok szintszabályozására alkalmas, vagy víztartályok töltésére. A műszaki adatok figyelembe vételével a készülék ipari, közületi és lakossági alkalmazásokra egyaránt megfelel. A készülék változó hálózati nyomások mellett is biztosan zár.

Közeg

Víz, vagy semleges folyadékok

További leírás

- Műanyag vagy rozsdamentes acél úszóval
- Az úszószár függőlegesen vagy vízszintesen is csatlakoztatható
- Nagy áteresztő képesség
- Cserélhető szelep és szelepülék
- Alacsony hálózati nyomás esetén az úszószár rövidíthető

Standard kivitel

Szeleptest anyaga	Csatlakozás típusa	Csatlakozó átmérő coll	Max. közeg hőmérséklet °C	Típus	Listaár HUF
vörösréz	külső menetes	1/2	-	VR170-1/2A	21 403
vörösréz	külső menetes	3/4	-	VR170-3/4A	20 620
vörösréz	külső menetes	1	-	VR170-1A	22 570
vörösréz	külső menetes	1 1/4	-	VR170-11/4A	39 865
vörösréz	külső menetes	1 1/2	-	VR170-11/2A	48 160
vörösréz	külső menetes	2	-	VR170-2A	56 333
vörösöntvény RG5	külső menetes	2 1/2	-	VR170-21/2A	106 361

Rozsdamentes acél úszó a VR 170-hez

Szeleptest anyaga	Csatlakozás típusa	Csatlakozó átmérő coll	Max. közeg hőmérséklet °C	Típus	Listaár HUF
rozsdamentes acél	-	-	90	ZN170-1/2A	17 277
rozsdamentes acél	-	-	90	ZN170-3/4A	17 694
rozsdamentes acél	-	-	90	ZN170-1A	20 350
rozsdamentes acél	-	-	90	ZN170-11/4A	23 183
rozsdamentes acél	-	-	90	ZN170-11/2A	31 545
rozsdamentes acél	-	-	90	ZN170-2A	40 654
rozsdamentes acél	-	-	90	ZN170-21/2A	51 404
rozsdamentes acél	-	-	90	ZN170-3A	57 589

Műanyag úszó a VR 170-hez

Szeleptest anyaga	Csatlakozás típusa	Csatlakozó átmérő coll	Max. közeg hőmérséklet °C	Típus	Listaár HUF
műanyag	-	-	65	Z171T-1/2A	11 501
műanyag	-	-	65	Z171T-11/4A	18 701

Ipari szabályzó szelepek

Rozsdamentes töltőszelep tartályokhoz VR-SX100



A VR-SX100 úszós töltőszelep automatikusan szabályozza a tartályban lévő folyadék mennyiségét. Az úszó a folyadékszint változását követve nyitja és zárja a szelepet.

Szeleptest anyaga	rozsdamentes acél
Csatlakozás típusa	külső menetes
Max. közeg hőmérséklet	300 °C
Nyomástűrés	PN16
További leírás	A VR-SX100 függőleges és vízszintes állapotban is beépíthető. 130 °C-ig normál tömítéssel, afelett 300 °C-ig fém tömítéssel használható. <ul style="list-style-type: none"> • Rozsdamentes acél kialakítás • A közegnek megfelelő tömítőanyag használható

Vízszintes átfolyással

Csatlakozó átmérő (coll)	Típus	Listaár HUF
1/2	VR-SX100-1/2A	298 516
3/4	VR-SX100-3/4A	355 142
1	VR-SX100-1A	425 053
1 1/4	VR-SX100-11/4A	914 423
1 1/2	VR-SX100-11/2A	1 046 553

Automata légtelenítő, rozsdamentes acél, AV-SX100



Az automata légtelenítő folyamatosan biztosítja a csőhálózatok, tartályok levegőmentesítését, illetve légbeszívást töltés-ürítés közben. Víznyomás-függő működés. A szelep zár a vízszint emelkedésével. A légbeszívás megakadályozható visszacsapó szelep beépítésével. Kompakt készülék vízkezelőkhöz, (ózonhoz is), csővezetékekhez, tartályokhoz, stb. Teljes egészében CrNiMo-acélból készül. A szelep felső és alsó fele profilkialakításos csatlakozású, két csavar rögzítéssel. Karbantartáshoz nincs szükség különleges szerszámokra.

Közeg	Víz (ózon tartalommal is)
Szeleptest anyaga	rozsdamentes acél
Max. közeg hőmérséklet	130 °C
Nyomástűrés	PN16
További leírás	Átfolyási sebesség: 248 m ³ /h -ig <ul style="list-style-type: none"> • Rozsdamentes acél • Egyszerű felépítés a tervezés, beépítés és karbantartás megkönnyítésére • AV-SX100 három típusban kapható: alacsony, közepe és magas nyomásértékre

Menetes csatlakozás

Csatlakozás típusa	Csatlakozó átmérő (coll)	DN méret (mm)	Típus	Listaár HUF
belső menetes	3/4	20	AV-SX100-3/4A-UP	160 792

Menetes csatlakozás

Csatlakozás típusa	Csatlakozó átmérő (coll)	DN méret (mm)	Típus	Listaár HUF
belső menetes	1	25	AV-SX100-1A	440 432
belső menetes	1 1/4	32	AV-SX100-11/4A	469 795
belső menetes	1 1/2	40	AV-SX100-11/2A	499 157
belső menetes	2	50	AV-SX100-2A	549 493

Karimás csatlakozás

Csatlakozás típusa	Csatlakozó átmérő (coll)	DN méret (mm)	Típus	Listaár HUF
karimás	-	50	AV-SX100-50A	680 923
karimás	-	65	AV-SX100-65A	1 207 346
karimás	-	80	AV-SX100-80A	1 246 496
karimás	-	100	AV-SX100-100A	1 408 687

Vízvezetéki szelepek

Csempeszelep (V4600)



Előbeállítható csempeszelep vízvezeték rendszerekhez. Rendkívül csendes működés és a DVGW zajártalom védelmi előírásainak megfelel. Beépíthető minden 100mm-nél nem mélyebb alkalmazáshoz, toldó segítségével (opcionális) 220 mm-ig használható. A kézikerek háza nem érintkezik a közeggel, nincs vízkőképződés. Különböző változatokban kapható.

- Alwa-UP standard kivitel
- Alwa-UP-KFR beépített visszafolyásgátlóval (nyitás 10 mbar alatt)
- Alwa-UP szelepbetét nélkül vízmérők beépítéséhez

Vízhálózatokhoz

Anyagok Szelepház és minden, az átáramló közeggel érintkező alkatrész korrózióálló vörösöntvényből készült, rozsdamentes acél vagy műanyag.

Szeleptest alakja egyenes

Előbeállítás igen

Max. közeg hőmérséklet 130 °C

Nyomástűrés PN16

Minimum bemeneti nyomás 10 mbar

További leírás

- Alkalmazható csatlakozások lásd: 'Csatlakozások Alwa-szelepekhez'.
- A kézikerek és zárósapka külön rendelhető.

Alwa-UP standard kivitel

DN méret mm	Csatlakozó átmérő coll	Csatlakozási méret mm	Csatlakozás típusa	Kvs érték	Integrált visszafolyásgátló	Típus	Listaár HUF
15	R1/2	-	belső menetes	3,35	-	V4600Y0015	11 057
20	R3/4	-	belső menetes	4,6	-	V4600Y0020	12 808
25	R1	-	belső menetes	8	-	V4600Y0025	17 921
32	R1 1/4	-	belső menetes	14,8	-	V4600Y0032	26 121
15	-	15	forrasztható	3,35	-	V4600S0015	10 681
15	-	18	forrasztható	3,35	-	V4600S0018	11 057
20	-	22	forrasztható	4,6	-	V4600S0020	12 808
25	-	28	forrasztható	8	-	V4600S0025	17 921
32	-	35	forrasztható	14,8	-	V4600S0032	25 914

Alwa-UP-KFR visszacsapó szeleppel

DN méret mm	Csatlakozó átmérő coll	Csatlakozási méret mm	Csatlakozás típusa	Kvs érték	Integrált visszafolyásgátló	Típus	Listaár HUF
15	R1/2	-	belső menetes	3,35	•	V4700Y0015	13 313
20	R3/4	-	belső menetes	4,6	•	V4700Y0020	15 017
15	-	15	forrasztható	3,35	•	V4700S0015	14 752
15	-	18	forrasztható	3,35	•	V4700S0018	13 761
20	-	22	forrasztható	4,6	•	V4700S0020	14 752

Vízvezetési szelepek

Alwa-UP szelepbetét nélkül

DN méret mm	Csatlakozó átmérő coll	Csatlakozási méret mm	Csatlakozás típusa	Kvs érték	Integrált visszafolyásgátló	Típus	Listaár HUF
15	R1/2	-	belső menetes	-	-	V4605Y0015	5 128
20	R3/4	-	belső menetes	-	-	V4605Y0020	7 176
25	R1	-	belső menetes	-	-	V4605Y0025	11 265
32	R1 1/4	-	belső menetes	-	-	V4605Y0032	18 945
15	-	15	forrasztható	-	-	V4605S0015	5 128
15	-	18	forrasztható	-	-	V4605S0018	5 128
20	-	22	forrasztható	-	-	V4605S0020	7 176
25	-	28	forrasztható	-	-	V4605S0025	11 265
32	-	35	forrasztható	-	-	V4605S0032	18 945

Tartozékok

Kézikerék műanyag, kék jeldugóval DN15 - DN25	VA2410A015	4 664
Kézikerék műanyag, kék jeldugóval DN32	VA2410A032	8 073
Kézikerék műanyag, piros jeldugóval DN15 - DN25	VA2410B015	4 664
Kézikerék műanyag, piros jeldugóval DN32	VA2410B032	8 073
Krómozott ABS-műanyag kézikerék takarórózsával, kék és piros jeldugóval, DN15 - DN25	VA2410C015	4 664
Krómozott ABS-műanyag kézikerék takarórózsával, kék és piros jeldugóval, DN32	VA2410C032	8 073
Vandálbiztos kupak (Kézikerék helyett), DN15 - DN25	VA2410D015	4 128
Vandálbiztos kupak (Kézikerék helyett), DN32	VA2410D032	7 472
Hosszabbító készlet 220 mm, DN15 és DN20	VA2411A015	5 088
Hosszabbító készlet 220 mm, DN25	VA2411A025	5 360
Hosszabbító készlet 220 mm, DN32	VA2411A032	5 464
Szerelőkulcs a szelepbetét behelyezéséhez, 185 mm hossz, minden mérethez alkalmazható	VA8400A001	3 162
Szerelőkulcs a vandálbiztos kupakhoz, minden mérethez alkalmazható	VA8400B001	2 662

Alkatrészek

Szelepbetét Alwa-UP, DN15 és DN20	VS1403A015	4 876
Szelepbetét Alwa-UP, DN25	VS1403A025	5 065
Szelepbetét Alwa-UP, DN32	VS1403A032	7 422
Szelepbetét Alwa-UP-KFR, DN15 és DN20	VS1404B015	6 284
Szelephosszabbító 100 mm-ig, DN10 és DN20	VS1405A015	3 029
Szelephosszabbító 100 mm-ig, DN25	VS1405A025	3 481
Szelephosszabbító 100 mm-ig, DN32	VS1405A032	3 751
Működtető betét	VA2410E015	3 582

Vízvezetéki szelepek

Alwa fagymentes kültéri falicsap (V4750)



Fagymentes kültéri falicsap, üritőcsővel és visszafolyásgátlóval (DIN 1988 4.rész). Gyorsan beépíthető, 28 mm beépítési részbe. Vandálmentes az elrejtett, elburkolt berendezéseknek köszönhetően. 50-500mm között állítható beépítési méret. Ivóvíz rendszerekhez

Anyagok	Minden, az átfolyó közeggel érintkező alkatrész bronz anyagú. A külső felület galvanizált.
Max. közeg hőmérséklet	90 °C
Nyomástűrés	PN16
Csatlakozás típusa	külső menetes
Kvs érték	2,1
További leírás	Használható csatlakozás lásd: "Csatlakozás Alwa szelepekhez"

DN méret mm	Csatlakozó átmérő coll	Típus	Listaár HUF
15	G3/4	V4750X0015	19 981
20	G1	V4750X0020	22 159

Tartozékok

Vandálbiztos kulcsos kupak; galvanizált	VA2412A015	2 920
Zárható kézikerek	VA2412B015	9 089

Alkatrészek

Szelepbetét	VS1406A015	7 620
Működtető egység	VS1409A001	12 553

20

Honeywell

SIMPLEX aktívszenes vízsűrő, FF20



A SIMPLEX szűrőket a klór és egyéb oldott szerves anyagok kiszűrésére használhatjuk. A polipropilén szűrőbetét eltávolít minden, nem oldott állapotban lévő szennyeződést. A szűrő folyamatos szűrtvíz ellátást biztosít. A finomszűrő felfogja a lebegő szennyeződések, mint például korróziómaradványokat, kőcmaradványokat, vagy homokszemcséket. Akár esővíz kezelésére is használható, a műszaki leírásban foglaltak figyelembe vételével.

Közeg	Víz
Szeleptest anyaga	műanyag
Csatlakozás típusa	belső menetes
Csatlakozó átmérő	3/4 coll
Max. közeg hőmérséklet	45 °C
Nyomástűrés	PN16
Átlátszó szűrőcsésze	igen
Rögzítési helyzet	vízszintes
További leírás	<ul style="list-style-type: none"> • Nagy szűrőfelület. • A komplett szűrőbetét cserélhető. • Egyszerű működés. • Megbízható és kipróbált.

Simplex vízsűrő

Kvs áramlás kapacitás	Integrált szűrő mikron	Típus	Listaár HUF
6	25	FF20-MF	10 782
1,4	5	FF20-AC	12 483

Tartozékok

Belépő oldali visszacsapó szelep	RV277	Rendelésre
Visszacsapó szelep	RV284	Rendelésre
Menetes csatlakozó készlet	VST06A	Rendelésre
Forrasztható csatlakozó készlet	VST06B	Rendelésre

Alkatrészek

Cserélhető szűrőbetét	RC-MF	1 075
Cserélhető aktívszén betét	RC-AC	2 782

DUPLEX aktívszenes vízszűrő, FF40



A DUPLEX szűrők a klór és egyéb oldott szerves anyagok kiszűrésére használhatók. A polipropilén szűrőbetét eltávolít minden, nem oldott állapotban lévő szennyeződést.

A szűrő folyamatos szűrtvíz ellátást biztosít. A finomszűrő felfogja a lebegő szennyeződéseket, mint például korróziómaradványokat, kócmaradványokat, vagy homokszemcséket. Akár esővíz kezelésére is használható, a műszaki leírásban foglaltak figyelembe vételével.

Közeg	Víz
Szeleptest anyaga	műanyag
Csatlakozás típusa	belső menetes
Csatlakozó átmérő	3/4 coll
DN méret	20 mm
Max. közeg hőmérséklet	45 °C
Nyomástűrés	PN16
Kvs áramlás kapacitás	1,4
Integrált szűrő	25 mikron
Átlátszó szűrőcsésze	igen
Rögzítési helyzet	vízszintes
További leírás	<ul style="list-style-type: none"> • Nagy szűrőfelület • Egészben cserélhető szűrőbetét. • Egyszerű működés • Megbízható és kipróbált

Duplex vízszűrő

	Típus	Listaár HUF
	FF40	19 299

Tartozékok

Belépő oldali visszacsapó szelep	RV277	Rendelésre
Visszacsapó szelep	RV284	Rendelésre
Menetes csatlakozó készlet	VST06A	Rendelésre
Forrasztható csatlakozó készlet	VST06B	Rendelésre

Alkatrészek

Cserélhető szűrőbetét	RC-MF	1 075
Cserélhető aktívszén betét	RC-AC	2 782

Hőmennyiség mérők

oldal

Mechanikus hőmennyiség mérők
Ultraszagos hőmennyiség mérők

21-2
21-3

21

Mechanikus hőmennyiség mérők

EW447-452 Sorozatú mechanikus hőmennyiség mérő



Statikus kompakt hőmennyiségmérő elektronikus mérőművel. Mechanikus átfolyásmérőt és elektronikus energia integrátort tartalmaz. Fűtési és hűtési energia mérése az átáramló közeg mennyisége és a visszatérő és előremenő hőmérsékletek közti különbség alapján.

Tanúsítványok	MID
Tulajdonságok	<ul style="list-style-type: none"> Fűtésre(EW447-449), hűtésre vagy mindkettőre (EW450-452)használható. Távleolvasási lehetőség M-bus-os
Közeg típusa	víz
Mérési mód	egysugaras
Kijelző funkciók	7-digites LCD
Közeg hőm.	0 ... 130 °C
Betáplálás	Standard: 3V lithium elem
Max. üzemi nyomás	16 bar

EW447-449 Mechanikus hőmennyiségmérő fűtési alkalmazásokra

Névleges térfogatáram (qp) m ³ /h	DN méret mm	Hossz mm	Csatlakozó átmérő coll	Interfész	Típus	Listaár HUF
0,6	15	110	G 3/4 B	nincs	EW447A0100	47 588
1,5	15	110	G 3/4 B	nincs	EW447A1200	47 588
2,5	20	130	G 1 B	nincs	EW447A2000	49 567
3,5	25	260	G 1 1/4 B	nincs	EW448A2800	107 293
6,0	25	260	G 1 1/4 B	nincs	EW448A3600	107 293
10,0	40	300	G 2 B	nincs	EW448A4600	132 184
15,0	50	270	karimás	nincs	EW449A5100	248 328
25,0	65	300	karimás	nincs	EW449A5900	335 434
40,0	80	300	karimás	nincs	EW449A6900	355 399
60,0	100	360	karimás	nincs	EW449A7700	375 913
0,6	15	110	G 3/4 B	M-Bus	EW447M0100	58 396
1,5	15	110	G 3/4 B	M-Bus	EW447M1200	58 396
2,5	20	130	G 1 B	M-Bus	EW447M2000	60 386
3,5	25	260	G 1 1/4 B	M-Bus	EW448M2800	120 267
6,0	25	260	G 1 1/4 B	M-Bus	EW448M3600	120 267
10,0	40	300	G 2 B	M-Bus	EW448M4600	145 154
15,0	50	270	karimás	M-Bus	EW449M5100	267 986
25,0	65	300	karimás	M-Bus	EW449M5900	355 091
40,0	80	300	karimás	M-Bus	EW449M6900	375 055
60,0	100	360	karimás	M-Bus	EW449M7700	395 572
0,6	15	110	G 3/4 B	impulzus	EW447P0100	55 752
1,5	15	110	G 3/4 B	impulzus	EW447P1200	55 752
2,5	20	130	G 1 B	impulzus	EW447P2000	57 737
3,5	25	260	G 1 1/4 B	impulzus	EW448P2800	120 267
6,0	25	260	G 1 1/4 B	impulzus	EW448P3600	120 267
10,0	40	300	G 2 B	impulzus	EW448P4600	145 154
15,0	50	270	karimás	impulzus	EW449P5100	267 986
25,0	65	300	karimás	impulzus	EW449P5900	355 091
40,0	80	300	karimás	impulzus	EW449P6900	375 055
60,0	100	360	karimás	impulzus	EW449P7700	395 572

Golyóscsap hőmérséklet érzékelő hüvellyel

G1/2 belső menetes	EWA087HY004	Rendelésre
G3/4 belső menetes	EWA087HY005	Rendelésre
G1 belső menetes	EWA087HY006	Rendelésre

Csatlakozó csavarzat az előremenő hőmérséklet érzékelő csatlakozójához

R1/2 külső menetes, M10x1 érzékelő menetes	EWA087HY003	Rendelésre
--	-------------	------------

Ultrahangos hőmennyiség mérők

EW773 sorozatú ultrahangos hőmennyiségmérők



Ultrahangos elven működő statikus kompakt hőmennyiségmérő. Magába foglalja az ultrahangos áramlásmérőt és az elektromos elven működő energia integrátort.

Fűtési és hűtési energia mérése az átáramló közeg mennyisége és a visszatérő és előremenő hőmérsékletek közti különbség alapján.

Tanúsítványok	Az első Európai engedély a dinamikus tartományú hőmennyiségmérőre. q_i/q_p m^3/h 1:250 2. osztályú (q_p 1.5/2.5/6.0)
Tulajdonságok	<ul style="list-style-type: none"> • Teljes dinamikus tartomány 1:1,500 • Használható fűtésre (EW7730), hűtésre vagy mindkettőre (EW7731) • Robosztus kivitel, örvénymentes áramlás a rozsdamentes prizma körül • Távleolvasási lehetőség M-bus, RF, RS232 vagy opcionális interfésszel • Opcionális plug and play modul
Közeg típusa	víz
Termék leírás	n/a
Mérési mód	ultrahangos
Kijelző funkciók	7-digites LCD kijelző
Közeg hőm.	5 ... 130 K
Betáplálás	<ul style="list-style-type: none"> • Standard: 3V-os lithium elem • Opcionális: 3.6V lithium elem , 230V vagy 24V váltakozó áram.

EW7730A Ultrahangos hőmennyiségmérők

Névleges térfogatár am (q_p) m^3/h	DN méret mm	Hossz mm	Csatlakozó átmérő coll	Max. üzemi nyomás bar	Interfész	Funkció	Típus	Listaár HUF
0,6	15	110	G 3/4 B	16	nincs (csak opcióként)	nincs (csak opcióként)	EW7730A0100	Rendelésre
1,0	15	110	G 3/4 B	16	nincs (csak opcióként)	nincs (csak opcióként)	EW7730A0600	Rendelésre
1,5	15	110	G 3/4 B	16	nincs (csak opcióként)	nincs (csak opcióként)	EW7730A1200	Rendelésre
2,5	20	130	G 1 B	16	nincs (csak opcióként)	nincs (csak opcióként)	EW7730A2000	Rendelésre
3,5	20	260	G 1 1/4 B	16	nincs (csak opcióként)	nincs (csak opcióként)	EW7730A2800	Rendelésre
3,5	25	260	Flanges	25	nincs (csak opcióként)	nincs (csak opcióként)	EW7730A3000	Rendelésre
6,0	20	260	G 1 1/4 B	16	nincs (csak opcióként)	nincs (csak opcióként)	EW7730A3600	Rendelésre
6,0	32	260	Flanges	25	nincs (csak opcióként)	nincs (csak opcióként)	EW7730A4000	Rendelésre
10,0	40	300	Flanges	25	nincs (csak opcióként)	nincs (csak opcióként)	EW7730A4800	Rendelésre
15,0	50	270	Flanges	25	nincs (csak opcióként)	nincs (csak opcióként)	EW7730A5200	Rendelésre
25,0	65	300	Flanges	25	nincs (csak opcióként)	nincs (csak opcióként)	EW7730A6000	Rendelésre
40,0	80	300	Flanges	25	nincs (csak opcióként)	nincs (csak opcióként)	EW7730A7000	Rendelésre

Ultrahangos hőmennyiség mérők

EW7730M Ultrahangos hőmennyiségmérő fűtési alkalmazásokhoz ; M-Bus modulal

Névleges térfogatá- ram (qp) m ³ /h	DN méret mm	Hossz mm	Csatlako- zó átmérő coll	Max. üzemi nyomás bar	Interfész	Funkció	Típus	Listaár HUF
0,6	15	110	G 3/4 B	16	M-Bus	nincs (csak opcióként)	EW7730M0100	94 551
1,0	15	110	G 3/4 B	16	M-Bus	nincs (csak opcióként)	EW7730M0600	94 551
1,5	15	110	G 3/4 B	16	M-Bus	nincs (csak opcióként)	EW7730M1200	94 551
2,5	20	130	G 1 B	16	M-Bus	nincs (csak opcióként)	EW7730M2000	97 175
3,5	20	260	G 1 1/4 B	16	M-Bus	nincs (csak opcióként)	EW7730M2800	166 693
3,5	25	260	Karim	25	M-Bus	nincs (csak opcióként)	EW7730M3000	217 429
6,0	20	260	G 1 1/4 B	16	M-Bus	nincs (csak opcióként)	EW7730M3600	176 396
6,0	32	260	Karim	25	M-Bus	nincs (csak opcióként)	EW7730M4000	254 100
10,0	40	300	Karim	25	M-Bus	nincs (csak opcióként)	EW7730M4800	282 888
15,0	50	270	Karim	25	M-Bus	nincs (csak opcióként)	EW7730M5200	301 860
25,0	65	300	Karim	25	M-Bus	nincs (csak opcióként)	EW7730M6000	396 749
40,0	80	300	Karim	25	M-Bus	nincs (csak opcióként)	EW7730M7000	435 899

EW7730K Ultrahangos hőmennyiségmérő fűtési alkalmazásokhoz, M-Bus és impulzus bemeneti modulokkal

Névleges térfogatá- ram (qp) m ³ /h	DN méret mm	Hossz mm	Csatlako- zó átmérő coll	Max. üzemi nyomás bar	Interfész	Funkció	Típus	Listaár HUF
0,6	15	110	G 3/4 B	16	M-Bus	impulzus bemenet (2)	EW7730K0100	Rendelésre
1,0	15	110	G 3/4 B	16	M-Bus	impulzus bemenet (2)	EW7730K0600	Rendelésre
1,5	15	110	G 3/4 B	16	M-Bus	impulzus bemenet (2)	EW7730K1200	Rendelésre
2,5	20	130	G 1 B	16	M-Bus	impulzus bemenet (2)	EW7730K2000	Rendelésre
3,5	20	260	G 1 1/4 B	16	M-Bus	impulzus bemenet (2)	EW7730K2800	Rendelésre
3,5	25	260	Karim	25	M-Bus	impulzus bemenet (2)	EW7730K3000	Rendelésre
6,0	20	260	G 1 1/4 B	16	M-Bus	impulzus bemenet (2)	EW7730K3600	Rendelésre
6,0	32	260	Karim	25	M-Bus	impulzus bemenet (2)	EW7730K4000	Rendelésre
10,0	40	300	Karim	25	M-Bus	impulzus bemenet (2)	EW7730K4800	Rendelésre
15,0	50	270	Karim	25	M-Bus	impulzus bemenet (2)	EW7730K5200	Rendelésre
25,0	65	300	Karim	25	M-Bus	impulzus bemenet (2)	EW7730K6000	Rendelésre
40,0	80	300	Karim	25	M-Bus	impulzus bemenet (2)	EW7730K7000	Rendelésre

Ultrahangos hőmennyiség mérők

EW7730L Ultrahangos hőmennyiségmérő fűtési alkalmazásokhoz, M-Bus és impulzus bementi modulokkal

Névleges térfogató ram (qp) m ³ /h	DN méret mm	Hossz mm	Csatlakozó átmérő coll	Max. üzemi nyomás bar	Interfész	Funkció	Típus	Listaár HUF
0,6	15	110	G 3/4 B	16	M-Bus	impulzus kimenet (2)	EW7730L0100	Rendelésre
1,0	15	110	G 3/4 B	16	M-Bus	impulzus kimenet (2)	EW7730L0600	Rendelésre
1,5	15	110	G 3/4 B	16	M-Bus	impulzus kimenet (2)	EW7730L1200	Rendelésre
2,5	20	130	G 1 B	16	M-Bus	impulzus kimenet (2)	EW7730L2000	Rendelésre
3,5	20	260	G 1 1/4 B	16	M-Bus	impulzus kimenet (2)	EW7730L2800	Rendelésre
3,5	25	260	Karim	25	M-Bus	impulzus kimenet (2)	EW7730L3000	Rendelésre
6,0	20	260	G 1 1/4 B	16	M-Bus	impulzus kimenet (2)	EW7730L3600	Rendelésre
6,0	32	260	Karim	25	M-Bus	impulzus kimenet (2)	EW7730L4000	Rendelésre
10,0	40	300	Karim	25	M-Bus	impulzus kimenet (2)	EW7730L4800	Rendelésre
15,0	50	270	Karim	25	M-Bus	impulzus kimenet (2)	EW7730L5200	Rendelésre
25,0	65	300	Karim	25	M-Bus	impulzus kimenet (2)	EW7730L6000	Rendelésre
40,0	80	300	Karim	25	M-Bus	impulzus kimenet (2)	EW7730L7000	Rendelésre

EW7731A Ultrahangos hőmennyiségmérő fűtési és hűtési alkalmazásokhoz

Névleges térfogató ram (qp) m ³ /h	DN méret mm	Hossz mm	Csatlakozó átmérő coll	Max. üzemi nyomás bar	Interfész	Funkció	Típus	Listaár HUF
0,6	15	110	G 3/4 B	16	nincs (csak opcióként)	nincs (csak opcióként)	EW7731A0100	Rendelésre
1,0	15	110	G 3/4 B	16	nincs (csak opcióként)	nincs (csak opcióként)	EW7731A0600	Rendelésre
1,5	15	110	G 3/4 B	16	nincs (csak opcióként)	nincs (csak opcióként)	EW7731A1200	Rendelésre
2,5	20	130	G 1 B	16	nincs (csak opcióként)	nincs (csak opcióként)	EW7731A2000	Rendelésre
3,5	20	260	G 1 1/4 B	16	nincs (csak opcióként)	nincs (csak opcióként)	EW7731A2800	Rendelésre
3,5	25	260	Karim	25	nincs (csak opcióként)	nincs (csak opcióként)	EW7731A3000	Rendelésre
6,0	20	260	G 1 1/4 B	16	nincs (csak opcióként)	nincs (csak opcióként)	EW7731A3600	Rendelésre
6,0	32	260	Karim	25	nincs (csak opcióként)	nincs (csak opcióként)	EW7731A4000	Rendelésre
10,0	40	300	Karim	25	nincs (csak opcióként)	nincs (csak opcióként)	EW7731A4800	Rendelésre
15,0	50	270	Karim	25	nincs (csak opcióként)	nincs (csak opcióként)	EW7731A5200	Rendelésre
25,0	65	300	Karim	25	nincs (csak opcióként)	nincs (csak opcióként)	EW7731A6000	Rendelésre
40,0	80	300	Karim	25	nincs (csak opcióként)	nincs (csak opcióként)	EW7731A7000	Rendelésre

Ultrahangos hőmennyiség mérők

EW7731M Ultrahangos hőmennyiségmérő fűtési és hűtési alkalmazásokhoz ; M-Bus modulal

Névleges térfogatá- ram (qp) m ³ /h	DN méret mm	Hossz mm	Csatlako- zó átmérő coll	Max. üzemi nyomás bar	Interfész	Funkció	Típus	Listaár HUF
0,6	15	110	G 3/4 B	16	M-Bus	nincs (csak opcióként)	EW7731M0100	106 091
1,0	15	110	G 3/4 B	16	M-Bus	nincs (csak opcióként)	EW7731M0600	106 091
1,5	15	110	G 3/4 B	16	M-Bus	nincs (csak opcióként)	EW7731M1200	106 091
2,5	20	130	G 1 B	16	M-Bus	nincs (csak opcióként)	EW7731M2000	108 715
3,5	20	260	G 1 1/4 B	16	M-Bus	nincs (csak opcióként)	EW7731M2800	178 232
3,5	25	260	Karim	25	M-Bus	nincs (csak opcióként)	EW7731M3000	228 976
6,0	20	260	G 1 1/4 B	16	M-Bus	nincs (csak opcióként)	EW7731M3600	187 936
6,0	32	260	Karim	25	M-Bus	nincs (csak opcióként)	EW7731M4000	265 648
10,0	40	300	Karim	25	M-Bus	nincs (csak opcióként)	EW7731M4800	311 426
15,0	50	270	Karim	25	M-Bus	nincs (csak opcióként)	EW7731M5200	330 399
25,0	65	300	Karim	25	M-Bus	nincs (csak opcióként)	EW7731M6000	425 288
40,0	80	300	Karim	25	M-Bus	nincs (csak opcióként)	EW7731M7000	485 217

EW7731K Ultrahangos hőmennyiségmérő fűtési és hűtési alkalmazásokhoz, M-Bus és impulzus bementi modulokkal

Névleges térfogatá- ram (qp) m ³ /h	DN méret mm	Hossz mm	Csatlako- zó átmérő coll	Max. üzemi nyomás bar	Interfész	Funkció	Típus	Listaár HUF
0,6	15	110	G 3/4 B	16	M-Bus	impulzus bemenet (2)	EW7731K0100	Rendelésre
1,0	15	110	G 3/4 B	16	M-Bus	impulzus bemenet (2)	EW7731K0600	Rendelésre
1,5	15	110	G 3/4 B	16	M-Bus	impulzus bemenet (2)	EW7731K1200	Rendelésre
2,5	20	130	G 1 B	16	M-Bus	impulzus bemenet (2)	EW7731K2000	Rendelésre
3,5	20	260	G 1 1/4 B	16	M-Bus	impulzus bemenet (2)	EW7731K2800	Rendelésre
3,5	25	260	Karim	25	M-Bus	impulzus bemenet (2)	EW7731K3000	Rendelésre
6,0	20	260	G 1 1/4 B	16	M-Bus	impulzus bemenet (2)	EW7731K3600	Rendelésre
6,0	32	260	Karim	25	M-Bus	impulzus bemenet (2)	EW7731K4000	Rendelésre
10,0	40	300	Karim	25	M-Bus	impulzus bemenet (2)	EW7731K4800	Rendelésre
15,0	50	270	Karim	25	M-Bus	impulzus bemenet (2)	EW7731K5200	Rendelésre
25,0	65	300	Karim	25	M-Bus	impulzus bemenet (2)	EW7731K6000	Rendelésre
40,0	80	300	Karim	25	M-Bus	impulzus bemenet (2)	EW7731K7000	Rendelésre

Ultrahangos hőmennyiség mérők

Golyóscsap hőmérséklet érzékelő hüvellyel

G1/2 belső menetes	EWA087HY004	Rendelésre
G3/4 belső menetes	EWA087HY005	Rendelésre
G1 belső menetes	EWA087HY006	Rendelésre

Csatlakozó csavarzat az előremenő hőmérséklet érzékelő csatlakozójához

R1/2 külső menetes, M10x1 érzékelő menetes	EWA087HY003	Rendelésre
--	-------------	-------------------

Modulok

M-Bus modul (típus: EW773xA)	EWA54200001	Rendelésre
Impulzus kimeneti modul(2 kimenet)	EWA54200002	Rendelésre
Impulzus bemeneti modul (2 bemenet)	EWA54200003	Rendelésre
RF kommunikációs modul	EWA54200017	Rendelésre
Kombinált impulzus bemenet/kimenet modul	EWA54200026	Rendelésre
RS232 vezetékcsatlakozás	EWA54200030	Rendelésre

Termosztátok

oldal

Elektronikus termosztátok

22-2

Termosztátok

22-4

Termosztátok rendszertanúsítvánnyal

22-11

Termosztátok ATEX bizonylattal

22-15

22

Elektronikus termosztátok

Elektronikus termosztátok (SmartTemp)



Ipari kivitel, folyadékok, gáznemű folyamat technológia, valamint szivattyúk és kompresszorok figyelésének és vezérlésének területére.

Modellek elérhetők a következő kimeneti típusokkal:

- Minden modell: kapcsoló kimenet nyitott kollektor; 14..36 Vdc, 250 mA
- TST-sorozat: távadó kimenet; 0..10 Vdc vagy 4..20 mA
- TST..R -sorozat: relé kimenet aranyozott SPDT kontaktusokkal

Védettség IP65

Burkolat anyaga Polibutilén tereftalát (PBT)

Üzemi hőmérséklet -20 ... 60 °C

Opcionális funkciók

• **Alkalmazható paraméter beállítások:**

- kapcsoló Set / Reset pontok
- szűrők
- analóg kimeneti tartomány
- elektromos beragadás jelzés

• **Alkalmazható konfigurációk:**

- Max-Min, Ablak figyelés
- Analóg kimeneti jel
- Hőmérséklet egység
- Szimuláció üzemmód

Kapcsoló + Távadó, TST ...-modellek

Hőm. alapjel tartomány °C	Merülési mélység mm	Modell	Típus	Listaár HUF
-50 ... 50	100	hossz: beépített	TST050G12100	141 851
-50 ... 50	250	hossz: beépített	TST050G12250	141 851
-50 ... 200	100	hossz: beépített nyak-cső	TST200G12100	141 851
-50 ... 200	250	hossz: beépített nyak-cső	TST200G12250	141 851
-50 ... 200	-	hossz: külső	TST200EPT1K	141 851
-50 ... 400	-	hossz: külső	TST400EPT1K	141 851

Kapcsoló + Távadó + Relé kimenet, TST..R -modellek

Hőm. alapjel tartomány °C	Merülési mélység mm	Modell	Típus	Listaár HUF
-50 ... 50	100	hossz: beépített	TST050G12100-R	150 717
-50 ... 50	250	hossz: beépített	TST050G12250-R	150 717
-50 ... 200	100	hossz: beépített nyak-cső	TST200G12100-R	150 717
-50 ... 200	250	hossz: beépített nyak-cső	TST200G12250-R	150 717
-50 ... 200	-	hossz: külső	TST200EPT1K-R	150 713
-50 ... 400	-	hossz: külső	TST400EPT1K-R	150 717

Tartozékok / 1 + 2 csatlakozók (OC és analóg kimenetek) / 3 (relé kimenetek ST4)

5-érintkezős M12 dugós csatlakozó, egyenes változat	ST12-5-G	5 443
5-érintkezős M12 dugós csatlakozó, könyök változat	ST12-5-A	5 443
4-érintkezős M12 dugós csatlakozó, egyenes változat	ST12-4-G	11 330
4-érintkezős M12 dugós csatlakozó, könyök változat	ST12-4-A	7 092
4-érintkezős M12 dugós csatlakozó, egyenes változat 2 m kábellel	ST12-4-GK	14 628
4-érintkezős M12 dugós csatlakozó, könyök változat 2 m kábellel	ST12-4-AK	14 628

Elektronikus termosztátok

Tartozékok / Merülőhüvelyek

G1/2, egyenes	G12-100	15 197
G1/2, egyenes	G12-250	15 197
R1/2, kúpos	R12-100	13 101
R1/2, kúpos	R12-250	13 101
N1/2, kúpos NPT	N12-100	12 812
N1/2, kúpos NPT	N12-250	12 812

Egyéb tartozékok

Fali szerelő készlet	AST1	16 210
4-érintkezős M8 dugós csatlakozó, DIN IEC 60947-5-2 szerint	ST8-4	Rendelésre

Külső érzékelők

100 mm merülési mélység	P2-TVS12-400100	42 456
250 mm merülési mélység	P2-TVS12-400250	42 456

Termosztátok

Fagyvédő termosztát légszatórnákhoz (FT)



A fagyvédő termosztátok megbízhatóan figyelik a fűtési kaloriferek hőmérsékletét. Ha a hőmérséklet a beállított érték alá csökken, a termosztát kikapcsol.
Hálózati feszültségű fagyvédő termosztátok légkezelő berendezések fűtési egységeihez.

Elektromos csatlakozás	Dugó DIN 43650
Védettség	IP54
Burkolat anyaga	fém öntvény ház GD Al Si 12, DIN 1725 szerint
Üzemi hőmérséklet	-15 ... 70 °C
Kapcsoló funkció/ kapacitás	SPDT 250 Vac, 8(5) A
Opcionális funkciók	adja a lenti típuszámokat a listázott típuszámokhoz a leírás szerint extra funkciókhoz: <ul style="list-style-type: none"> • -302: elektromos csatlakozás tokozása, IP65 • -206: kézi resettel
Termosztát alkalmazás	fagyvédő termosztát
Hőm. alapjel tartomány	4 ... 15 °C
Hőmérséklet elem	kapilláris
Max. megengedett érezkelő hőmérséklet	200 °C

Kapilláris cső hossza m	Típus	Listaár HUF
3	FTB015	44 020
6	FT015	40 338

Tartozékok

Kapilláris cső tartó	H3	6 008
Tömítés	P2	2 594
Hővezető gél	WLP1	1 607
Kapilláris cső hüvely, nem nyomásálló	R4	8 481
Kapilláris cső hüvely, nem nyomásálló	R5	13 101

Fagyvédő termosztát, légszatórnába szerelhető, 2 fázisú (FTS)



Kétfázisú fagyvédő termosztát határoló kontaktussal és integrált prioritás választással

- 1. fázis, fűtési szelep nyitása
- 2. fázis, egység kikapcsolása

Hálózati feszültségű fagyvédő termosztát légkezelő egységek fűtőelemeihez.

Elektromos csatlakozás	Dugó DIN 43650
Védettség	IP65
Burkolat anyaga	fém öntvény GD Al Si 12, DIN 1725 szerint
Üzemi hőmérséklet	12 ... 50 °C
Kapcsoló funkció/ kapacitás	SPDT 250 Vac mikrokapcsoló / 8A
Betáplálás	19..29Vac, 24..36Vdc
Kimeneti jel	0..10Vdc
Termosztát alkalmazás	fagyvédő termosztát, 2-fázisú
Hőm. alapjel tartomány	3 ... 10 °C

Termosztátok

Kapilláris cső hossza m	Típus	Listaár HUF
3	FTSB015	128 035
6	FTS015	128 981

Tartozékok

Kapilláris cső tartó	H3	6 008
Kapilláris cső hüvely	R4	8 481
Kapilláris cső hüvely	R5	13 101

Fagyvédő kapilláris termosztát (T69)



Hálózati feszültségű fagyvédő termosztátok légkondicionáló rendszerek segédűtéséhez, valamint hűtési rendszerek hőcserélőjéhez.

Burkolat anyaga	ABS és korrózióvédett acél (IP65 Makrolon)
Üzemi hőmérséklet	-15 ... 55 °C
Kapcsoló funkció/ kapacitás	SPDT 24...250 Vac, 15(8)A
Termosztát alkalmazás	fagyvédő termosztát
Hőm. alapjel tartomány	-10 ... 12 °C
Fix kapcs. hiszterézis	1 K
További leírás	3 és 6 m kapilláris hosszúságú termosztátok esetén a DBZ-05 készlet tartozék.

Hőmérséklet elem	Kapilláris cső hossza m	Mechanikus reteszelés/oldás	Védettség	Típus	Listaár HUF
kapilláris érzékelő elemmel	1,8	kézi	IP40	T6950A1000	19 226
kapilláris	3	kézi	IP40	T6950A1018	20 638
kapilláris	6	kézi	IP40	T6950A1026	22 745
kapilláris érzékelő elemmel	1,8	auto	IP40	T6951A1009	19 527
kapilláris	3	auto	IP40	T6951A1017	19 779
kapilláris	6	auto	IP40	T6951A1025	21 883
kapilláris érzékelő elemmel	1,8	kézi	IP65	T6960A1008	26 879
kapilláris	3	kézi	IP65	T6960A1016	27 738
kapilláris	6	kézi	IP65	T6960A1024	28 553
kapilláris érzékelő elemmel	1,8	auto	IP65	T6961A1007	26 064
kapilláris	3	auto	IP65	T6961A1015	26 879
kapilláris	6	auto	IP65	T6961A1023	27 738

Tartozékok

Rögzítő bilincs, 5 db	DBZ-05	Rendelésre
-----------------------	--------	------------

Termosztátok

Ipari helyiség termosztát 1/2 fokozat (T6120)



Hálózati feszültségű termosztát fűtési, hűtési és szellőző rendszerhez, ipari alkalmazásokhoz.

Burkolat anyaga üvegszál erősítésű ABS

Alapjel eszköz gomb

Termosztát alkalmazás helyiség termosztát

További leírás T6120B kétfokozatú változat, 2..10 K differenciával a fokozatok között.

Hőm. alapjel tartomány °C	Állítható kapcs. hiszterézis K	Kapcsoló funkció/kapacitás	Fix kapcs. hiszterézis K	Védettség	Típus	Listaár HUF
0 ... 60	-	SPDT 250Vac 10A (1,5A)	1	IP54	T6120A1005	15 332
0 ... 60	2 ... 10	SPDT 250Vac 10A (1,5A)	-	IP54	T6120A1013	Rendelésre
-30 ... 30	2 ... 10	SPDT 250Vac 10A (1,5A)	-	IP54	T6120A1021	Rendelésre
-30 ... 30	-	SPDT 250Vac 10A (1,5A)	1	IP54	T6120A1039	Rendelésre
-30 ... 30	-	SPDT 250Vac 15A (8A)	1	IP65	T6120B1003	37 659

Termosztátok

Ipari helyiség termosztát (TRM)



Ipari helyiségekben alkalmazható helyiség termosztát, üvegházakban, istállókban és raktárakban, valamint kapcsolószekrények és relé állomások maximum hőmérséklet figyelésére.

Hálózati feszültség termosztát fűtési, hűtési és szellőző rendszerhez, ipari alkalmazásokban.

Elektromos csatlakozás	Dugó DIN 43650
Védettség	IP54
Burkolat anyaga	fém öntvény GD Al Si 12, DIN 1725 szerint
Üzemi hőmérséklet	-15 ... 70 °C
Kapcsoló funkció/ kapacitás	SPDT 250 Vac, 8(5) A
Opcionális funkciók	Adja a lenti típusszámokat a listázott típusszámokhoz a leírás szerinti extra funkciókhoz: <ul style="list-style-type: none"> • -213: aranyozott kontaktusok, kapcsolási kapacitás: max. 24 Vdc, 100 mA, min. 5 Vdc, 2 mA. • -301: elektromos csatlakozás tokozása, IP65 • -351: védettség IP65 és elektromos csatlakozás tokozása felületvédelemmel (vegyipari kivétel) • -513: aranyozott kontaktusok, IP65, kapacitás: max. 24 Vdc, 100 mA, min. 5 Vdc, 2 mA
Termosztát alkalmazás	helyiség termosztát, ipari
További leírás	H1 típusszámú rögzítő szerelvény tartozék.

Fix kapcsolási differenciál

Hőm. alapjel tartomány °C	Fix kapcs. hiszterézis K	Állítható kapcs. hiszterézis K	Max. megengedett érzékelő hőmérséklet °C	Típus	Listaár HUF
-20 ... 20	1	-	70	TRM022	92 137
0 ... 40	1	-	70	TRM40	41 221
10 ... 50	1	-	70	TRM150	44 021

Állítható kapcsolási differenciál

Hőm. alapjel tartomány °C	Fix kapcs. hiszterézis K	Állítható kapcs. hiszterézis K	Max. megengedett érzékelő hőmérséklet °C	Típus	Listaár HUF
0 ... 40	-	3 ... 10	70	TRMV40	47 406
10 ... 50	-	3 ... 10	70	TRMV150	47 414

Tartozékok

Fedél kültéri alkalmazásokhoz	S1	7 858
Tömítés	P2	2 594
Hővezető gél	WLP1	1 607

Termosztátok

Kapilláris csőtermosztát érzékelő elemmel (TAM)



A kapilláris cső végén elhelyezett érzékelő betét a tényleges aktív (hőmérséklet érzékelő) rész. A kapilláris cső hőmérséklet változásai nincsenek hatással a kapcsolási pontra. Mindenféle tartály nyomásálló telepítése lehetséges a merülőhüvelyek segítségével.

Elektromos csatlakozás	Dugó DIN 43650
Védettség	IP54
Burkolat anyaga	fém öntvény GD Al Si 12, DIN 1725 szerint
Üzemi hőmérséklet	-15 ... 70 °C
Kapcsoló funkció/kapacitás	SPDT 250 Vac, 8(5) A
Kapilláris cső hossza	1,5 m
Opcionális funkciók	Adja a lenti típusszámokat a listázott típusszámokhoz a leírás szerinti extra funkciókhoz: <ul style="list-style-type: none"> • -213: aranyozott kontaktusok, kapcsolási kapacitás: max. 24 Vdc, 100 mA, min. 5 Vdc, 2 mA. • -301: elektromos csatlakozás tokozása, IP65 • -351: védettség IP65 és elektromos csatlakozás tokozása felületvédelemmel (vegyipari kivitel) • -513: aranyozott kontaktusok, IP65, kapacitás: max. 24 Vdc, 100 mA, min. 5 Vdc, 2 mA
Termosztát alkalmazás	kapilláris csöves termosztát

Hőm. alapjel tartomány °C	Fix kapcs. hiszterézis K	Max. megengedett érzékelő hőmérséklet °C	Típus	Listaár HUF
-20 ... 20	1,5	110	TAM022	43 709
10 ... 50	1,5	110	TAM150	39 798
40 ... 90	2	125	TAM490	47 591
80 ... 130	2	150	TAM813	75 367

Merülőhüvelyek

Vörösréz merülőhüvely G1/2" PN25, merülési/teljes hossz 135/151 mm	R1/MS	9 153
Rozsdamentes acél merülőhüvely G1/2" PN63, merülési/teljes hossz 135/151 mm	R1/Nst	18 621
Vörösréz merülőhüvely G1/2" PN25, merülési/teljes hossz 220/236 mm	R2/MS	8 690
Rozsdamentes acél merülőhüvely G1/2" PN63, merülési/teljes hossz 220/236 mm	R2/Nst	21 076
Vörösréz merülőhüvely G1/2" PN25, merülési/teljes hossz 500/516 mm	R3/MS	12 708
Kapilláris cső hüvely 3 mm-es kapilláris cső csavarral G1/2 menettel, nem nyomásbiztos	R4	8 481
Kapilláris cső hüvely, gumi dugó 3 mm-es kapilláris csővel, furat átmérő 10 mm, nem nyomásbiztos	R5	13 101

Merülőhüvelyek NPT

Vörösréz merülőhüvely G1/2" NPT PN25, merülési/teljes hossz 135/151 mm	RN1/MS	9 325
Rozsdamentes acél merülőhüvely G1/2" NPT PN63, merülési/teljes hossz 135/151 mm	RN1/Nst	19 032
Vörösréz merülőhüvely G1/2" NPT PN25, merülési/teljes hossz 220/236 mm	RN2/MS	12 424
Rozsdamentes acél merülőhüvely G1/2" NPT PN63, merülési/teljes hossz 220/236 mm	RN2/Nst	21 563

Egyéb tartozékok

Fali tartó szerelvény az érzékelő betét rögzítéséhez	H2	1 549
Tömítés	P2	2 594
Hővezető gél	WLP1	1 607

Termosztátok

Csőre szerelhető termosztátok padlófűtési rendszerekhez (TKM)



Önellenőrző határoló termosztát padlófűtési rendszerekhez.

Elektromos csatlakozás	M16x1,5 sorkapocs csatlakozó
Védettség	IP54
Burkolat anyaga	fém öntvény GD Al Si 12, DIN 1725 szerint
Üzemi hőmérséklet	0 ... 70 °C
Kapcsoló funkció/ kapacitás	SPDT 250 Vac, 8(5) A
Mechanikus reteszelés/ oldás	automatikus nyugtázás (reset)
Alapjel eszköz	belső
Termosztát alkalmazás	csőre szerelhető termosztát
Fix kapcs. hiszterézis	6 K
Max. megengedett érezkelő hőmérséklet	90 °C
További leírás	A termosztátok hővezető géllal és rögzítő bilincssel kerülnek leszállításra 1/2" ... 2" csőátmérőkhöz. A hőmérséklet alapjel gyári beállítása a tartomány felső értéke.

Hőm. alapjel tartomány °C	Típus	Listaár HUF
45 ... 50	TKM50-315	40 616
55 ... 60	TKM60-315	41 443
65 ... 70	TKM70-315	41 443

Tartozékok

Fedél kültéri alkalmazásokhoz	S2	7 430
-------------------------------	----	-------

Termosztátok

Merülő termosztát tartályokhoz (TX)



A merülő termosztátok csővezetékekbe és tartályokba telepíthetők, valamint légcsatornák hőmérséklet figyelésére is használhatók. A megfelelő merülőhüvelyt az alkalmazás szerint kell kiválasztani.

Elektromos csatlakozás	Dugó DIN 43650
Védettség	IP54
Burkolat anyaga	fém öntvény GD Al Si 12, DIN 1725 szerint
Üzemi hőmérséklet	-15 ... 70 °C
Kapcsoló funkció/ kapacitás	SPDT 250 Vac, 8(5) A
Opcionális funkciók	adja a lenti típusszámokat a listázott típusszámokhoz a leírás szerint extra funkciókhoz <ul style="list-style-type: none"> • -213: aranyozott kontaktusok, kapcsolási kapacitás: max. 24 Vdc, 100 mA, min. 5 Vdc, 2 mA. • -301: elektromos csatlakozás tokozása, IP65 • -351: védettség IP65 és elektromos csatlakozás tokozása felületvédelemmel (vegyipari kivitel) • -513: aranyozott kontaktusok, IP65, kapacitás: max. 24 Vdc, 100 mA, min. 5 Vdc, 2 mA

Termosztát alkalmazás merülő termosztát

Merülési hossz 135 mm

Hőm. alapjel tartomány °C	Merülési mélység mm	Fix kapcs. hiszterézis K	Max. megengedett érzékelő hőmérséklet °C	Típus	Listaár HUF
-20 ... 30	135	1,5	110	TX023	41 580
10 ... 50	135	1,5	110	TX150	40 544
40 ... 90	135	2,5	125	TX490	43 533
80 ... 130	135	4	150	TX813	41 404

Merülési hossz 220 mm

Hőm. alapjel tartomány °C	Merülési mélység mm	Fix kapcs. hiszterézis K	Max. megengedett érzékelő hőmérséklet °C	Típus	Listaár HUF
-20 ... 30	220	1,5	110	TXB023	45 244
10 ... 50	220	1,5	110	TXB150	43 683
40 ... 90	220	2,5	125	TXB490	43 957
80 ... 130	220	4	150	TXB813	44 600

Tartozékok

Fedél kültéri alkalmazásokhoz	S1	7 858
Tömítés	P2	2 594
Hővezető gél	WLP1	1 607

Termosztátok

Merülőhüvelyek

Vörösréz merülőhüvely G1/2" PN25, merülési/teljes hossz 135/151 mm	R10/MS	8 961
Vörösréz merülőhüvely G1/2" PN25, merülési/teljes hossz 220/236 mm	R20/MS	10 045
Rozsdamentes acél merülőhüvely G1/2" PN63, merülési/teljes hossz 135/151 mm	R10/NST	22 508
Rozsdamentes acél merülőhüvely G1/2" PN63, merülési/teljes hossz 220/236 mm	R20/NST	26 005

Merülőhüvelyek NPT

Vörösréz merülőhüvely 1/2"NPT PN25, merülési/teljes hossz 135/151 mm	RN10/MS	9 325
Vörösréz merülőhüvely 1/2"NPT PN25, merülési/teljes hossz 220/236 mm	RN20/MS	10 282
Rozsdamentes acél merülőhüvely 1/2"NPT PN63, merülési/teljes hossz 135/151 mm	RN10/NST	23 508
Rozsdamentes acél merülőhüvely 1/2"NPT PN63, merülési/teljes hossz 220/236 mm	RN20/NST	27 158

Légcsatorna merülőcsövek

Merülőcső, krómozott acél, merülési/teljes hossz 25/40 mm	R6	8 979
Merülőcső, krómozott acél, merülési/teljes hossz 117/132 mm	R7	11 372

Termosztátok rendszertanúsítvánnyal

Biztonsági határoló termosztát, kézi reset (STB1)



Csőtermosztát merülőhüvellyel.

Védettség	IP54
Burkolat anyaga	Alumínium öntvény műanyag fedéllel
Üzemi hőmérséklet	0 ... 80 °C
Kapcsoló funkció/kapacitás	SPST 230 Vac, 10 A
Mechanikus reteszelés/oldás	mechanikus reteszelés, kézi nyugtázással (reset) a termosztát külső felén
Merülési mélység	150 mm
Bizonylatok	TÜV-bizonylat STB 89 501
Termosztát alkalmazás	merülőhüvelyes termosztát
Termosztát funkciók	hőm. beállítás belső, reset külső
Hőm. alapjel tartomány	60 ... 130 °C
Rögzítés helye	merülőhüvelyes
Merülő hüvely anyaga	vörösréz, nikkelezett
Merülő hüvely menet	R1/2"
Max. megengedett érzékelő hőmérséklet	150 °C

Típus	Listaár HUF
STB1F	56 064

Tartozékok

Acél merülőhüvely R1/2" x 150 mm	T4NST	13 600
----------------------------------	-------	--------

Biztonsági határoló termosztát alapjel gombbal, lekapcsolással (STBTR)

22



Csőtermosztát merülőhüvellyel.

Biztonsági hőmérséklet szabályzáshoz, továbbá magas hőmérsékleti lekapcsoló funkcióval.

Védettség	IP54
Burkolat anyaga	Alumínium öntvény műanyag fedéllel
Üzemi hőmérséklet	0 ... 80 °C
Kapcsoló funkció/kapacitás	Biztonsági szabályzó kapcsoló SPDT 230 Vac, 10 A; hőmérséklet lekapcsolási kapcsoló SPST 230 Vac, 10 A
Mechanikus reteszelés/oldás	mechanikus lekapcsolási reteszelés, kézi visszaállítással (reset) a termosztát külső részén
Merülési mélység	150 mm
Bizonylatok	TÜV-bizonylat TR / STB 90 001
Termosztát alkalmazás	merülőhüvelyes termosztát + szabályzó
Termosztát funkciók	hő. beállítás belső + külső, reset külső
Hőm. alapjel tartomány	30 ... 110 °C
Rögzítés helye	merülőhüvelyes
Merülő hüvely anyaga	vörösréz, nikkelezett
Merülő hüvely menet	R1/2"
Max. megengedett érzékelő hőmérséklet	130 °C
További leírás	Biztonsági szabályzó lekapcsolási differenciál az alapjel érték kb. 4%-a. Lekapcsolási hőmérséklet: 30..110 °C beállítható.

Típus	Listaár HUF
STB+TRF	71 965

Tartozékok

Acél merülőhüvely R1/2" x 150 mm	T5NST	13 990
----------------------------------	-------	--------

Termosztátok rendszertanúsítvánnyal

Biztonsági határoló termosztát, lekapcsolással (STBTW)



Csőtermosztát merülőhüvellyel.

Biztonsági hőmérséklet szabályozáshoz, magas hőmérséklet lekapcsolás funkcióval.

Védettség	IP54
Burkolat anyaga	Alumínium öntvény műanyag fedéllel.
Üzemi hőmérséklet	0 ... 80 °C
Kapcsoló funkció/ kapacitás	Biztonsági kapcsoló SPDT 230 Vac, 10 A; lekapcsolási hőmérséklet kapcsoló SPST 230 Vac, 10 A
Mechanikus reteszelés/ oldás	lekapcsolási mechanikus reteszelés, kézi nyugtázással (reset) a termosztát külső felén
Merülési mélység	150 mm
Bizonylatok	TÜV-bizonylat TW / STB 90 401
Termosztát alkalmazás	merülő termosztát + monitor
Termosztát funkciók	hő. beállítás belső + külső, reset külső
Hőm. alapjel tartomány	30 ... 110 °C
Rögzítés helye	merülőhüvelyes
Merülő hüvely anyaga	vörösréz, nikkelezett
Merülő hüvely menet	R1/2"
Max. megengedett érezékelő hőmérséklet	130 °C
További leírás	Biztonsági kapcsoló kapcsolási differenciál az alapjel kb. 3..4%- a. Lekapcsolási hőmérséklet: 30..110 °C beállítható.

	Típus	Listaár HUF
	STB+TWF	71 130

Tartozékok

Acél merülőhüvely R1/2" x 150 mm	T5NST	13 990
----------------------------------	-------	--------

Termosztátok rendszertanúsítvánnyal

Biztonsági határoló termosztát, kézi reset, széles tartomány (STW1)



Csőtermosztát merülőhüvellyel.

Védettség	IP54
Burkolat anyaga	Alumínium öntvény műanyag fedéllel
Üzemi hőmérséklet	0 ... 80 °C
Kapcsoló funkció/kapacitás	SPDT 230 Vac, 10 A
Mechanikus reteszelés/oldás	mechanikus reteszelés nélkül
Bizonylatok	TÜV-bizonylat STW (STB)89 401 S
Termosztát alkalmazás	merülőhüvelyes termosztát
Termosztát funkciók	hőm. beállítás belső, reset belső
Hőm. alapjel tartomány	20 ... 150 °C
Rögzítés helye	merülőhüvelyes
Merülési mélység	150 mm
Merülő hüvely anyaga	vörösréz, nikkelezett
Merülő hüvely menet	R1/2"
Max. megengedett érzékelő hőmérséklet	175 °C
További leírás	Fix kapcsolási differenciál az alapjel érték kb. 4%-a.

Típus	Listaár HUF
STW1F	49 371

Tartozék

Acél merülőhüvely R1/2" x 150 mm	T4NST	13 600
----------------------------------	-------	--------

22

Biztonsági határoló termosztát alapjel állító gombbal, lekapcsolással, automatikus reset (STWTR)



Csőtermosztát merülőhüvellyel.

Biztonsági hőmérséklet szabályzás, magas hőmérséklet lakpcsolási funkcióval.

Védettség	IP54
Burkolat anyaga	Alumínium öntvény műanyag fedéllel.
Üzemi hőmérséklet	0 ... 80 °C
Kapcsoló funkció/kapacitás	biztonsági kapcsoló SPDT 230 Vac, 10 A; lekapcsoló hőmérséklet kapcsoló SPST 230 Vac, 10 A
Mechanikus reteszelés/oldás	lekapcsolás mechanikus reteszeléssel, automatikus nyugtázás (reset)
Merülési mélység	150 mm
Bizonylatok	TÜV-bizonylat TR / STW (STB)89 901 S
Termosztát alkalmazás	merülőhüvelyes termosztát + szabályzó
Termosztát funkciók	hőm. beállítás belső + külső, reset belső
Hőm. alapjel tartomány	20 ... 150 °C
Rögzítés helye	merülőhüvelyes
Merülő hüvely anyaga	vörösréz, nikkelezett
Merülő hüvely menet	R1/2"
Max. megengedett érzékelő hőmérséklet	175 °C
További leírás	Biztonsági kapcsoló differenciál az alapjel kb. 4%-a. Lekapcsolási hőmérséklet: 20..150 °C beállítható.

Típus	Listaár HUF
STW+TRF	81 170

Tartozékok

Acél merülőhüvely R1/2" x 150 mm	T5NST	13 990
----------------------------------	-------	--------

Termosztátok rendszertanúsítvánnyal

Biztonsági határoló termosztát, automatikus reset (TWP1)



Csőtermosztát merülőhüvellyel.

A hőmérséklet figyelés felhasználható fűtési rendszerekben DIN 4751 szerint, gőzös és forró vizes, valamint távfűtési rendszerekben.

Védettség	IP54
Burkolat anyaga	Alumínium öntvény műanyag fedéllel
Üzemi hőmérséklet	0 ... 80 °C
Kapcsoló funkció/ kapacitás	SPDT 230 Vac, 10 A
Mechanikus reteszelés/ oldás	mechanikus reteszelés nélkül
Merülési mélység	100 mm
Bizonylatok	TÜV-bizonylat TW 89 201
Termosztát alkalmazás	merülőhüvelyes termosztát
Termosztát funkciók	hőm. beállítás belső, reset automatikus
Hőm. alapjel tartomány	20 ... 150 °C
Rögzítés helye	merülőhüvelyes
Merülő hüvely anyaga	vörösréz, nikkelezett
Merülő hüvely menet	R1/2"
Max. megengedett érezhető hőmérséklet	175 °C

	Típus	Listaár HUF
	TWP1F	56 064

Tartozékok

Acél merülőhüvely R1/2" x 150 mm	T4NST	13 600
----------------------------------	-------	--------

Termosztátok ATEX bizonylattal

Fagyvédő termosztát (Ex) légcsatornákhöz (Ex-FT)



A fagyvédő termosztátok megbízhatóan figyelik a fűtési kaloriferek hőmérsékletét. Ha a hőmérséklet a beállított érték alá csökken, a termosztát kikapcsol.
Hálózati feszültségű fagyvédő termosztátok légkezelő berendezések fűtési egységeihez. Ex-védettség: Ex II 2 G/D EEx de IIC T6 IP65 T80 °C.

Elektromos csatlakozás	M16x1,5 sorkapocs csatlakozó
Védettség	IP65
Burkolat anyaga	fém öntvény ház GD Al Si 12, DIN 1725 szerint
Üzemi hőmérséklet	-15 ... 60 °C
Kapcsoló funkció/ kapacitás	SPDT 250 Vac, 3(2) A
Bizonylatok	ATEX-bizonylat No. PTB 02 ATEX 1121
Termosztát alkalmazás	fagyvédő termosztát
Hőm. alapjel tartomány	4 ... 15 °C
Fix kapcs. hiszterézis	4 K
Max. megengedett érezékelő hőmérséklet	130 °C

Kapilláris cső hossza m	Típus	Listaár HUF
3	Ex-FTB015	118 831
6	Ex-FT015	119 331

Tartozékok

Kapilláris cső tartó	H3	6 008
Tokozás	P2	2 594
Hővezető gél	WLP1	1 607
Kapilláris cső hüvely, nem nyomásálló	R4	8 481
Kapilláris cső hüvely, nem nyomásálló	R5	13 101

Termosztátok ATEX bizonylattal

Kapilláris csőtermosztát (Ex) merülő érzékelővel (Ex-TAM)



A kapilláris cső végén található érzékelő betét a tényleges aktív (hőmérséklet-érzékeny) része az érzékelőnek. A kapilláris cső hőmérséklet változásai nincsenek hatással a kapcsolási pontra. Az érzékelő nyomásálló telepítése mindenféle tartályban lehetséges a merülőcsövek segítségével. Ex-védettség: Ex II 2 G/D EEx de IIC T6 IP65 T80 °C.

Elektromos csatlakozás	M16x1,5 sorkapocs csatlakozó
Védettség	IP65
Burkolat anyaga	fém öntvény GD Al Si 12, DIN 1725 szerint
Üzemi hőmérséklet	-15 ... 60 °C
Kapcsoló funkció/ kapacitás	SPDT 250 Vac, 3(2) A
Kapilláris cső hossza	1,5 m
Bizonylatok	ATEX-bizonylat No. PTB 02 ATEX 1121
Termosztát alkalmazás	kapilláris csöves termosztát

Hőm. alapjel tartomány °C	Fix kapcs. hiszterézis K	Max. megengedett érezékelő hőmérséklet °C	Típus	Listaár HUF
-20 ... 20	1,5	110	Ex-TAM022	111 855
10 ... 50	1,5	110	Ex-TAM150	111 030
40 ... 90	2	125	Ex-TAM490	111 855
80 ... 130	2	150	Ex-TAM813	115 445

Merülőhüvelyek

Vörösréz merülőhüvely G1/2" PN25, merülési/teljes hossz 135/151 mm	R1/MS	9 153
Rozsdamentes acél merülőhüvely G1/2" PN63, merülési/teljes hossz 135/151 mm	R1/Nst	18 621
Vörösréz merülőhüvely G1/2" PN25, merülési/teljes hossz 220/236 mm	R2/MS	8 690
Rozsdamentes acél merülőhüvely G1/2" PN63, merülési/teljes hossz 220/236 mm	R2/Nst	21 076
Vörösréz merülőhüvely G1/2" PN25, merülési/teljes hossz 500/516 mm	R3/MS	12 708
Kapilláris cső hüvely 3 mm-es kapilláris csőhöz csavarral G1/2 menettel, nem nyomásálló	R4	8 481
Kapilláris cső hüvely, gumi dugó 3 mm-es kapilláris csőhöz, furat átmérő 10 mm, nem nyomásbiztos	R5	13 101

Merülőcsövek NPT

Vörösréz merülőhüvely G1/2" NPT PN25, merülési/teljes hossz 135/151 mm	RN1/MS	9 325
Rozsdamentes acél merülőhüvely G1/2" NPT PN63, merülési/teljes hossz 135/151 mm	RN1/Nst	19 032
Vörösréz merülőhüvely G1/2" NPT PN25, merülési/teljes hossz 220/236 mm	RN2/MS	12 424
Rozsdamentes acél merülőhüvely G1/2" NPT PN63, merülési/teljes hossz 220/236 mm	RN2/Nst	21 563

Egyéb tartozékok

Fali tartó érzékelő betét rögzítéshez	H2	1 549
Tömítés	P2	2 594
Hővezető gél	WLP1	1 607

Termosztátok ATEX bizonylattal

Ipari helyiség termosztát (Ex-TRM)



Ipari helyiség termosztát üvegházakhoz, istállókhoz és raktárakhoz, valamint kapcsolószekrények és relé-állomások maximum hőmérsékletének figyelésére.

Hálózati feszültségű termosztát ipari fűtési- hűtési és szellőző rendszerek szabályzásához. Ex-védettség: Ex II 2 G/D EEx de IIC T6 IP65 T80 °C.

Elektromos csatlakozás	M16x1,5 sorkapocs csatlakozó
Védettség	IP65
Burkolat anyaga	fém öntvény GD Al Si 12 to DIN 1725
Üzemi hőmérséklet	-15 ... 60 °C
Kapcsoló funkció/ kapacitás	SPDT 250 Vac, 3(2) A
Bizonylatok	ATEX-bizonylat No. PTB 02 ATEX 1121
Termosztát alkalmazás	helyiség termosztát
Fix kapcs. hiszterézis	1 K
Max. megengedett érezkelő hőmérséklet	70 °C
További leírás	H1 típusszámú rögzítő szerelvény tartozék.

Hőm. alapjel tartomány °C	Típus	Listaár HUF
-20 ... 20	Ex-TRM022	123 312
0 ... 40	Ex-TRM40	120 868
10 ... 50	Ex-TRM150	120 862

Tartozékok

Fedél kültéri alkalmazásokhoz	S1	7 858
Tömítés	P2	2 594
Hővezető gél	WLP1	1 607

Merülő termosztát (Ex) tartályokhoz (Ex-TX)



A merülő termosztátok csővezetékekbe és tartályokba telepíthetők, valamint légcsatornák hőmérséklet figyelésére is használhatók. A megfelelő merülőhüvelyt az alkalmazás szerint kell kiválasztani. Ex-védettség: Ex II 2 G/D EEx de IIC T6 IP65 T80 °C.

Elektromos csatlakozás	M16x1,5 sorkapocs csatlakozó
Védettség	IP65
Burkolat anyaga	fém öntvény ház GD Al Si 12 to DIN 1725
Üzemi hőmérséklet	-15 ... 60 °C
Kapcsoló funkció/ kapacitás	SPDT 250 Vac, 3(2) A
Bizonylatok	ATEX-bizonylat No. PTB 02 ATEX 1121
Termosztát alkalmazás	merülő termosztát

Merülési mélység 135 mm

Hőm. alapjel tartomány °C	Merülési mélység mm	Fix kapcs. hiszterézis K	Max. megengedett érezkelő hőmérséklet °C	Típus	Listaár HUF
-20 ... 30	135	1,5	110	Ex-TX023	119 203
10 ... 50	135	1,5	110	Ex-TX150	117 542
40 ... 90	135	2,5	125	Ex-TX490	117 542

Termosztátok ATEX bizonylattal

Merülési mélység 220 mm

Hőm. alapjel tartomány °C	Merülési mélység mm	Fix kapcs. hiszterézis K	Max. megengedett érzékelő hőmérséklet °C	Típus	Listaár HUF
-20 ... 30	220	1,5	110	Ex-TXB023	123 602
10 ... 50	220	1,5	110	Ex-TXB150	121 983
40 ... 90	220	2,5	125	Ex-TXB490	121 983

Tartozékok

Fedél kültéri alkalmazásokhoz	S1	7 858
Tömítés	P2	2 594
Hővezető gél	WLP1	1 607

Merülőhüvelyek

Vörösréz merülőhüvely G1/2" PN25, merülési/teljes hossz 135/151 mm	R10/MS	8 961
Vörösréz merülőhüvely G1/2" PN25, merülési/teljes hossz 220/236 mm	R20/MS	10 045
Rozsdamentes acél merülőhüvely G1/2" PN63, merülési/teljes hossz 135/151 mm	R10/NST	22 508
Rozsdamentes acél merülőhüvely G1/2" PN63, merülési/teljes hossz 220/236 mm	R20/NST	26 005

Merülőhüvelyek NPT

Vörösréz merülőhüvely 1/2"NPT PN25, merülési/teljes hossz 135/151 mm	RN10/MS	9 325
Vörösréz merülőhüvely 1/2"NPT PN25, merülési/teljes hossz 220/236 mm	RN20/MS	10 282
Rozsdamentes acél merülőhüvely 1/2"NPT PN63, merülési/teljes hossz 135/151 mm	RN10/NST	23 508
Rozsdamentes acél merülőhüvely 1/2"NPT PN63, merülési/teljes hossz 220/236 mm	RN20/NST	27 158

Légcsatorna merülőcsövek

Merülőcső, krómozott acél, merülési/teljes hossz 25/40 mm	R6	8 979
Merülőcső, krómozott acél, merülési/teljes hossz 117/132 mm	R7	11 372

Nyomáskapcsolók	oldal
Elektronikus nyomáskapcsolók	23-2
Nyomáskapcsolók	23-6
Nyomáskapcsolók rendszertanúsítvánnyal	23-13
Nyomáskapcsolók ATEX bizonylatal	23-22
Nyomáskapcsolók rendszertanúsítvánnyal és ATEX bizonylattel	23-26
Opcionális tartozékok	23-28

Elektronikus nyomáskapcsolók

Elektronikus nyomáskapcsolók folyadékokhoz, nagy viszkozitású folyadékokhoz (SmartPress)



Elektronikus nyomáskapcsoló LCD kijelzővel üzemű konstrukció, folyadékok, gáznemű folyamat technológia, valamint szivattyúk és kompresszorok figyelésének és vezérlésének területére. Modellek elérhetők a következő kimeneti típusokkal:

- minden modell: kapcsoló kimenet nyitott kollektor; 14..36 Vdc, 250 mA
- PST -sorozat: távadó kimenet; 0..10 Vdc vagy 4..20 mA
- PST..R -sorozat: relé kimenet aranyozott SPDT kontaktusokkal

Védettség	IP65
Burkolat anyaga	Polibutilén tereftalát (PBT)
Érzékelő elem anyaga	1.4571 + 1.4435
Közeg hőm.	-20 ... 100 °C
Közeg hőmérséklet határ	Magasabb hőmérsékletek lehetségesek, feltéve, ha a határértéket megfelelő korlátozó biztosítja (pl. vízcső csapda)
Üzemi hőmérséklet	-20 ... 60 °C
Kapcsoló funkció/ kapacitás	PST-modellek: Nyitott kollektor kapcsoló max. 250 mA dc / 14 ... 36 Vdc. PST..R-modellek relé kontaktus kimenettel, 1 x SPDT, aranyozott ezüst kivitel. Kapacitás ohmos: 24 Vdc, 60 mA / 230 Vac, 6,5 mA. Nagyobb terheléseknél az aranyréteg leválik, kapacitás az ezüst réteggel: 230 Vac 3(1) A.
További leírás	<ul style="list-style-type: none"> • Alkalmazható paraméter beállítások: • kapcsoló Set / Reset pontok • szűrők • analóg kimenet tartomány • elektromos beragadás jelzés • Alkalmazható konfigurációk: • Max-Min, Ablak figyelés • Analóg kimeneti jel • Nyomás egység • Szimuláció üzemmód

Kapcsoló + Távadó, PST ...-modellek

Nyomás tartomány bar	Max. nyomás bar	Nyomás típus	Típus	Listaár HUF
-1 ... 1	6	vákuum, relatív	PSTV01RG34F	144 652
0 ... 0,25	1	túlnyomás, relatív	PSTM250RG34F	144 652
0 ... 0,4	2	túlnyomás, relatív	PSTM400RG34F	144 652
0 ... 0,6	2	túlnyomás, relatív	PSTM600RG34F	144 652
0 ... 1	6	túlnyomás, relatív	PST001RG34F	144 652
0 ... 1,6	6	túlnyomás, relatív	PST02RG34F	Rendelésre
0 ... 4	12	túlnyomás, relatív	PST004RG34F	144 652
0 ... 10	30	túlnyomás, relatív	PST010RG34F	144 652
0 ... 25	75	túlnyomás, relatív	PST025RG34F	144 652
0 ... 2	6	abszolút	PST002AG34F	144 652
0 ... 10	30	abszolút	PST010AG34F	144 652

Elektronikus nyomáskapcsolók

Kapcsoló + Távadó + Relé kimenet, PST..R -modellek

Nyomás tartomány bar	Max. nyomás bar	Nyomás típus	Típus	Listaár HUF
-1 ... 1	6	vákuum, relatív	PSTV01RG34F-R	152 966
0 ... 0,25	1	túlnyomás, relatív	PSTM250RG34F-R	152 966
0 ... 0,4	2	túlnyomás, relatív	PSTM400RG34F-R	152 966
0 ... 0,6	2	túlnyomás, relatív	PSTM600RG34F-R	152 966
0 ... 1	6	túlnyomás, relatív	PST001RG34F-R	152 966
0 ... 1,6	6	túlnyomás, relatív	PST002RG34F-R	152 966
0 ... 4	12	túlnyomás, relatív	PST004RG34F-R	152 966
0 ... 10	30	túlnyomás, relatív	PST010RG34F-R	152 966
0 ... 25	75	túlnyomás, relatív	PST025RG34F-R	152 966
0 ... 2	6	abszolút	PST002AG34F-R	152 966
0 ... 10	30	abszolút	PST010AG34F-R	166 266

Tartozékok / 1 + 2 csatlakozók (OC és analóg kimenetek) / 3 (relé kimenetek ST4) / Szifonok

5-érintkezős M12 dugós csatlakozó, egyenes változat	ST12-5-G	5 443
5-érintkezős M12 dugós csatlakozó, könyök változat	ST12-5-A	5 443
4-érintkezős M12 dugós csatlakozó, egyenes változat	ST12-4-G	11 330
4-érintkezős M12 dugós csatlakozó, könyök változat	ST12-4-A	7 092
4-érintkezős M12 dugós csatlakozó, egyenes változat 2 m kábellel	ST12-4-GK	14 628
4-érintkezős M12 dugós csatlakozó, könyök változat 2 m kábellel	ST12-4-AK	14 628
Dugó védőfedél, IP65	STA12	2 270
Szifonok magas hőmérsékletre, acél, U-alakú. További tartozékokhoz lásd Nyomáskapcsoló / Távadó Tartozékok	U430B	8 629

Elektronikus nyomáskapcsolók

Elektronikus nyomáskapcsolók gázokhoz, kis viszkozitású folyadékokhoz (SmartPress)



Elektronikus nyomáskapcsoló LCD kijelzővel ipari kivitelben, folyadékok, gáznemű folyamat technológia, valamint szivattyúk és kompresszorok figyelésének és vezérlésének területére. Modellek elérhetők a következő kimeneti típusokkal:

- minden modell: kapcsoló kimenet nyitott kollektor; 14..36 Vdc, 250 mA
- PST -sorozat: távadó kimenet; 0..10 Vdc vagy 4..20 mA
- PST..R -sorozat: relé kimenet aranyozott SPDT kontaktusokkal

Védettség	IP65
Burkolat anyaga	Polibutilén tereftalát (PBT)
Közeg hőm.	-20 ... 100 °C
Közeg hőmérséklet határ	Magasabb hőmérsékletek lehetségesek, feltéve, ha a határértéket megfelelő korlátozó biztosítja (pl. vízcső csapda)
Üzemi hőmérséklet	-20 ... 60 °C
Kapcsoló funkció/ kapacitás	PST-modellek: Nyitott kollektor kapcsoló max. 250 mA dc / 14 ... 36 Vdc. PST..R-modellek relé kontaktus kimenettel, 1 x SPDT, aranyozott ezüst kivitel. Kapacitás ohmos: 24 Vdc, 60 mA / 230 Vac, 6,5 mA. Nagyobb terheléseknél az aranyréteg leválik, kapacitás az ezüst kontaktussal: 230 Vac 3(1) A.
Érzékelő elem anyaga	1.4571 + 1.4542
További leírás	Alkalmazható paraméter beállítások: <ul style="list-style-type: none"> • kapcsoló Set / Reset pontok • szűrők • analóg kimeneti tartomány • elektromos beragadás jelzés Alkalmazható konfigurációk: <ul style="list-style-type: none"> • Max-Min, Ablak figyelés • Analóg kimeneti jel • Nyomás egység • Szimuláció üzemmód

Kapcsoló + Távadó, PST ...-modellek

Nyomás tartomány bar	Max. nyomás bar	Kimeneti jel	Nyomás típus	Típus	Listaár HUF
-1 ... 1	6	0..10Vdc / 4..20 mA + kapcsoló	vákuum, relatív	PSTV01RG12S	144 652
0 ... 0,25	1	0..10Vdc / 4..20 mA + kapcsoló	túlnyomás, relatív	PSTM250RG12S	144 652
0 ... 0,4	2	0..10Vdc / 4..20 mA + kapcsoló	túlnyomás, relatív	PSTM400RG12S	144 652
0 ... 0,6	2	0..10Vdc / 4..20 mA + kapcsoló	túlnyomás, relatív	PSTM600RG12S	144 652
0 ... 1,6	6	0..10Vdc / 4..20 mA + kapcsoló	túlnyomás, relatív	PST002RG12S	144 652
0 ... 4	12	0..10Vdc / 4..20 mA + kapcsoló	túlnyomás, relatív	PST004RG12S	144 652
0 ... 10	30	0..10Vdc / 4..20 mA + kapcsoló	túlnyomás, relatív	PST010RG12S	144 652
0 ... 25	75	0..10Vdc / 4..20 mA + kapcsoló	túlnyomás, relatív	PST025RG12S	144 652
0 ... 60	180	0..10Vdc / 4..20 mA + kapcsoló	túlnyomás, relatív	PST060RG12S	144 652
0 ... 100	300	0..10Vdc / 4..20 mA + kapcsoló	túlnyomás, relatív	PST100RG12S	144 652
0 ... 250	500	0..10Vdc / 4..20 mA + kapcsoló	túlnyomás, relatív	PST250RG12S	144 652
0 ... 600	1000	0..10Vdc / 4..20 mA + kapcsoló	túlnyomás, relatív	PST600RG12S	144 652
0 ... 2	6	0..10Vdc / 4..20 mA + kapcsoló	abszolút	PST002AG12S	144 652
0 ... 10	30	0..10Vdc / 4..20 mA + kapcsoló	abszolút	PST010AG12S	144 652

Elektronikus nyomáskapcsolók

Kapcsoló + Távadó + Relé kimenet, PST..R -modellek

Nyomás tartomány bar	Max. nyomás bar	Kimeneti jel	Nyomás típus	Típus	Listaár HUF
-1 ... 1	6	0..10Vdc / 4..20 mA + kapcsoló + relé	vákuum, relatív	PSTV01RG12S-R	152 966
0 ... 0,25	1	0..10Vdc / 4..20 mA + kapcsoló	túlnyomás, relatív	PSTM250RG12S-R	152 966
0 ... 0,4	2	0..10Vdc / 4..20 mA + kapcsoló	túlnyomás, relatív	PSTM400RG12S-R	152 966
0 ... 0,6	2	0..10Vdc / 4..20 mA + kapcsoló	túlnyomás, relatív	PSTM600RG12S-R	152 966
0 ... 1,6	6	0..10Vdc / 4..20 mA + kapcsoló	túlnyomás, relatív	PST002RG12S-R	152 966
0 ... 4	12	0..10Vdc / 4..20 mA + kapcsoló + relé	túlnyomás, relatív	PST004RG12S-R	152 966
0 ... 10	30	0..10Vdc / 4..20 mA + kapcsoló + relé	túlnyomás, relatív	PST010RG12S-R	152 966
0 ... 25	75	0..10Vdc / 4..20 mA + kapcsoló + relé	túlnyomás, relatív	PST025RG12S-R	152 966
0 ... 60	180	0..10Vdc / 4..20 mA + kapcsoló + relé	túlnyomás, relatív	PST060RG12S-R	152 966
0 ... 100	300	0..10Vdc / 4..20 mA + kapcsoló + relé	túlnyomás, relatív	PST100RG12S-R	152 966
0 ... 250	500	0..10Vdc / 4..20 mA + kapcsoló + relé	túlnyomás, relatív	PST250RG12S-R	152 966
0 ... 600	1000	0..10Vdc / 4..20 mA + kapcsoló + relé	túlnyomás, relatív	PST600RG12S-R	152 966
0 ... 2	6	0..10Vdc / 4..20 mA + kapcsoló + relé	abszolút	PST002AG12S-R	152 966
0 ... 10	30	0..10Vdc / 4..20 mA + kapcsoló + relé	abszolút	PST010AG12S-R	152 966

Tartozékok / 1 + 2 csatlakozók (OC és analóg kimenetek) / 3 (relé kimenetek ST4) / Szifonok

5-érintkezős M12 dugós csatlakozó, egyenes változat	ST12-5-G	5 443
5-érintkezős M12 dugós csatlakozó, könyök változat	ST12-5-A	5 443
4-érintkezős M12 dugós csatlakozó, egyenes változat	ST12-4-G	11 330
4-érintkezős M12 dugós csatlakozó, könyök változat	ST12-4-A	7 092
4-érintkezős M12 dugós csatlakozó, egyenes változat 2 m kábellel	ST12-4-A-GK	Rendelésre
4-érintkezős M12 dugós csatlakozó, könyök változat 2 m kábellel	ST12-4-A-AK	Rendelésre
Dugó védőfedél, IP65	STA12	2 270
Szifonok magas hőmérsékletekre, acél, U-alakú. További tartozékokhoz lásd Nyomáskapcsoló / Távadó Tartozékok	U430B	8 629

Nyomáskapcsolók

Elektronikus nyomáskapcsoló gázokhoz és folyadékokhoz (Smart DCM)



Az elektronikus nyomáskapcsolók mikroprocesszor-vezérelt nyomásmérő eszközök -1...+1 bar és 0...40 bar relatív nyomástartományban, igen széles alkalmazási területet lefedve, többek között precíziós rögzítés, figyelés és rendszernyomás szabályzása.

Tulajdonságok:

- Nyitott-kollektor
- Konfigurálható minimum/maximum/tartomány figyelésre
- Állítható bekapcsolási/kikapcsolási késleltetés
- Beállítási és visszaállási pontok által meghatározott hiszterézis
- Háttérvilágított LCD grafikus kijelző (csak kijelzős változatoknál), elforgatható a jobb láthatóság érdekében; a képernyő 90°-os lépésekben szoftveresen forgatható.

Közeg hőm. -20 ... 80 °C

Érzékelő elem anyaga 1.4571

Nyomáskapcsoló kijelző nélkül

Nyomás tartomány bar	Max. nyomás bar	Védettség	Üzemi hőmérséklet °C	Típus	Listaár HUF
-1 ... 1	6	IP67	-20 ... 80	PSSRV1011-S	116 350
0 ... 1	3	IP67	-20 ... 80	PSSRB0011-S	116 350
0 ... 4	12	IP67	-20 ... 80	PSSRB0041-S	116 350
0 ... 10	30	IP67	-20 ... 80	PSSRB0101-S	116 350
0 ... 16	48	IP67	-20 ... 80	PSSRB0161-S	116 350
0 ... 25	50	IP67	-20 ... 80	PSSRB0251-S	116 350
0 ... 40	80	IP67	-20 ... 80	PSSRB0401-S	116 350

Nyomáskapcsoló kijelzővel

Nyomás tartomány bar	Max. nyomás bar	Védettség	Üzemi hőmérséklet °C	Típus	Listaár HUF
-1 ... 1	6	IP65	-20 ... 70	PSHRV1011-S	Rendelésre
0 ... 1	3	IP65	-20 ... 70	PSHRB0011-S	Rendelésre
0 ... 4	12	IP65	-20 ... 70	PSHRB0041-S	Rendelésre
0 ... 10	30	IP65	-20 ... 70	PSHRB0101-S	Rendelésre
0 ... 16	48	IP65	-20 ... 70	PSHRB0161-S	Rendelésre
0 ... 25	50	IP65	-20 ... 70	PSHRB0251-S	Rendelésre
0 ... 40	80	IP65	-20 ... 70	PSHRB0401-S	Rendelésre

Nyomáskapcsolók folyadékokhoz és gázokhoz (DCM)



Nem agresszív folyadékok és gáz közegek túlnyomás figyelésére.

Nyomás típus	túlnyomás, relatív
Nyomás csatlakozás	G1/4 belső menetes, G1/2 külső menetes
Elektromos csatlakozás	Dugó DIN 43650
Védettség	IP54
Burkolat anyaga	erős tengervíz-álló alumínium öntvény GD Al Si 12.
Közeg hőm.	-25 ... 70 °C
Közeg hőmérséklet határ	Max 85 °C hőmérséklet lehetséges rövid időszakra. Magasabb hőmérsékletek lehetségesek, feltéve, ha a határértéket megfelelő korlátozó biztosítja (pl. vízcső csapda, lásd Nyomáskapcsolók / Távadók tartozékok)
Üzemi hőmérséklet	-25 ... 70 °C
Üzemi hőmérséklet határ	0 °C alatti hőmérséklet esetén biztosítsa, hogy vízlecsapódás ne történjen az érzékelőn és a kapcsoló eszközön

Nyomáskapcsolók

Kapcsoló funkció/kapacitás	SPDT mikrokapcsoló 250 Vac; kapacitás 5 A inuktív, 8 A ohmos
Opcionális funkciók	adja a lenti típusszámokat a listázott típusszámokhoz a leírás szerinti extra funkciókhoz <ul style="list-style-type: none"> • -301: elektromos csatlakozás tokozása, IP65 • -307: két mikrokapcsoló, párhuzamosan vagy sorba kapcsolva, fix kapcsolási intervallum, elektromos csatlakozás tokozása, IP65 • -217: két mikrokapcsoló, 1 dugó, soros kapcsolás, állítható kapcsolási intervallum • -213: aranyozott kontaktusok, kapcsolási kapacitás: max. 24 Vdc, 100 mA, min. 5 Vdc, 2 mA. • -351: védettség IP65 és elektromos csatlakozás tokozása felületvédelemmel (vegyipari kivitel) • -513: aranyozott kontaktusok, kapcsolási differenciál állandó, IP65, kapcsolási kapacitás: max. 24 Vdc, 100 mA, min. 5 Vdc, 2 mA; alkalmazható leválasztó kapcsoló erősítő: Ex011 (lásd Nyomáskapcsolók / Távadó tartozékok), EEx-i kivitel

Fix kapcsolási hiszterézis

Nyomás beállítási tartomány bar	Állítható kapcsolási differenciál bar	Kapcsolási differenciál bar	Max. nyomás bar	Érzékelő elem anyaga	Típus	Listaár HUF
0,04 ... 0,25	-	0,03	6	Réz + vörösréz	DCM025	36 161
0,1 ... 0,6	-	0,04	6	Réz + vörösréz	DCM06	36 636
0,2 ... 1,6	-	0,04	6	Réz + vörösréz	DCM1	39 965
0,2 ... 2,5	-	0,1	16	1.4104 + 1.4571	DCM3	36 587
0,5 ... 6	-	0,15	16	1.4104 + 1.4571	DCM6	36 587
0,5 ... 6	-	0,25	25	1.4104 + 1.4571	DCM625	43 056
1 ... 10	-	0,3	25	1.4104 + 1.4571	DCM10	39 727
3 ... 16	-	0,5	25	1.4104 + 1.4571	DCM16	41 961
4 ... 25	-	1	60	1.4104 + 1.4571	DCM25	46 815
8 ... 40	-	1,3	60	1.4104 + 1.4571	DCM40	46 815
16 ... 63	-	2	130	1.4104 + 1.4571	DCM63	54 999
0,04 ... 0,25	-	0,03	6	1.4104 + 1.4571	DNM025	50 828

Állítható kapcsolási hiszterézis

Nyomás beállítási tartomány bar	Állítható kapcsolási differenciál bar	Kapcsolási differenciál bar	Max. nyomás bar	Érzékelő elem anyaga	Típus	Listaár HUF
0,04 ... 0,25	0,03 ... 0,4	-	6	Réz + vörösréz	DCMV025	75 653
0,1 ... 0,6	0,04 ... 0,5	-	6	Réz + vörösréz	DCMV06	43 298
0,2 ... 1,6	0,07 ... 0,55	-	6	Réz + vörösréz	DCMV1	41 391
0,2 ... 2,5	0,15 ... 1,5	-	16	1.4104 + 1.4571	DCMV3	42 962
0,5 ... 6	0,25 ... 2	-	16	1.4104 + 1.4571	DCMV6	42 962
1 ... 10	0,5 ... 2,8	-	25	1.4104 + 1.4571	DCMV10	46 102
3 ... 16	0,7 ... 3,5	-	25	1.4104 + 1.4571	DCMV16	48 338
4 ... 25	1,3 ... 6	-	60	1.4104 + 1.4571	DCMV25	53 190
8 ... 40	2,6 ... 6,6	-	60	1.4104 + 1.4571	DCMV40	76 127
16 ... 63	3 ... 10	-	130	1.4104 + 1.4571	DCMV63	79 930

U-alakú magas hőm. szifon nyomáskapcsolóhoz, acél (további tartozékokhoz lásd Nyomáskapcsolók / Távadók tartozékok)	U430B	8 629
---	-------	-------

Nyomáskapcsolók

Nyomáskapcsoló folyadékokhoz, gázokhoz, kisnyomású tartomány (DCM)



Nem agresszív folyadékok és gáznemű közegek túlnyomás figyelésére.

Nyomás típus	túlnyomás, relatív
Nyomás csatlakozás	G1/4 belső menetes, G1/2 külső menetes
Elektromos csatlakozás	Dugó DIN 43650
Védettség	IP54
Burkolat anyaga	erős tengervíz-álló alumínium öntvény GD Al Si 12.
Közeg hőm.	-15 ... 60 °C
Közeg hőmérséklet határ	Max. 85 °C hőmérséklet lehetséges rövid időszakokra. Magasabb hőmérsékletek lehetségesek, feltéve, ha a határértéket megfelelő korlátozó biztosítja (pl. vízcső csapda, lásd Nyomáskapcsolók / Távadók tartozékok)
Üzemi hőmérséklet	-15 ... 60 °C
Üzemi hőmérséklet határ	0 °C alatti hőmérséklet esetén biztosítsa, hogy vízlecsapódás ne történjen az érzékelőn és a kapcsoló eszközön
Kapcsoló funkció/ kapacitás	SPDT mikrokapcsoló 250 Vac; kapacitás 5 A induktív, 8 A ohmos
Opcionális funkciók	Adja a lenti típusszámokat a listázott típusszámokhoz a leírás szerinti extra funkciókhoz: <ul style="list-style-type: none"> • -301: elektromos csatlakozás tokozása, IP65 • -213: aranyozott kontaktusok, kapcsolási kapacitás: max. 24 Vdc, 100 mA, min. 5 Vdc, 2 mA. • -351: védettség IP65 és elektromos csatlakozás tokozása felületvédelemmel (vegyipari kivitel) • -513: aranyozott kontaktusok, kapcsolási differenciál állandó, IP65, kapcsolási kapacitás: max. 24 Vdc, 100 mA, min. 5 Vdc, 2 mA; alkalmazható leválasztó kapcsoló erősítő: Ex011 (lásd Nyomáskapcsolók / Távadó tartozékok), EEx-i kivitel

Fix kapcsolási hiszterézis

Nyomás beállítási tartomány mbar	Kapcsolási differenciál mbar	Max. nyomás bar	Érzékelő elem anyaga	Típus	Listaár HUF
1 ... 16	2	1	Perbunan + 1.4301	DCM4016	84 878
4 ... 25	2	1	Perbunan + 1.4301	DCM4025	84 878
10 ... 100	12	10	Perbunan + vörösréz	DCM1000	51 238
15 ... 60	10	12	1.4104 + 1.4571	DCM506	113 532

U-alakú magas hőm. szifon nyomáskapcsolóhoz, acél (további tartozékokhoz lásd Nyomáskapcsolók / Távadók tartozékok) **U430B** **8 629**

Nyomáskapcsolók agresszív folyadékokhoz, gázokhoz (DNS)



Vegyipari és folyamatszabályzási alkalmazások, valamint bármely agresszív folyadék és gáz nyomáskörülményeinek figyelésére és szabályzására.

Nyomás típus	túlnyomás, relatív
Nyomás csatlakozás	G1/4 belső menetes, G1/2 külső menetes
Elektromos csatlakozás	Dugó DIN 43650
Védettség	IP54
Burkolat anyaga	erős tengervíz-álló alumínium öntvény GD Al Si 12.
Közeg hőm.	-25 ... 70 °C

Nyomáskapcsolók

Közeg hőmérséklet határ	Max. 85 °C hőmérséklet lehetséges rövid időszakra. Magasabb hőmérsékletek lehetségesek, feltéve, ha a határértéket megfelelő korlátozó biztosítja (pl. vízcső csapda, lásd Nyomáskapcsolók / Távadók tartozékok)
Üzemi hőmérséklet	-25 ... 70 °C
Üzemi hőmérséklet határ	0 °C alatti hőmérséklet esetén biztosítsa, hogy vízlecsapódás ne történjen az érzékelőn és a kapcsoló eszközön
Kapcsoló funkció/kapacitás	SPDT mikrokapcsoló 250 Vac; kapacitás 5 A induktív, 8 A ohmos
Opcionális funkciók	adja a lenti típusszámokat a listázott típusszámokhoz a leírás szerint extra funkciókhoz: <ul style="list-style-type: none"> • -301: elektromos csatlakozás tokozása, IP65 • -307: két mikrokapcsoló, párhuzamosan vagy sorba kapcsolva, fix kapcsolási intervallum, elektromos csatlakozás tokozása, IP65 • -217: két mikrokapcsoló, 1 dugó, soros kapcsolás, állítható kapcsolási intervallum • -213: aranyozott kontaktusok, kapcsolási kapacitás: max. 24 Vdc, 100 mA, min. 5 Vdc, 2 mA. • -351: védettség IP65 és elektromos csatlakozás tokozása felületvédelemmel (vegyipari kivitel) • -513: aranyozott kontaktusok, kapcsolási differenciál állandó, IP65, kapcsolási kapacitás: max. 24 Vdc, 100 mA, min. 5 Vdc, 2 mA; alkalmazható leválasztó kapcsoló erősítő: Ex011 (lásd Nyomáskapcsolók / Távadó tartozékok), EEx-i kivitel
Érzékelő elem anyaga	1.4571

Fix kapcsolási hiszterézis

Nyomás beállítási tartomány bar	Állítható kapcsolási differenciál bar	Kapcsolási differenciál bar	Max. nyomás bar	Típus	Listaár HUF
0,04 ... 0,25	–	0,03	6	DNS025-201	80 011
0,1 ... 0,6	–	0,04	6	DNS06-201	80 012
0,2 ... 1,6	–	0,06	6	DNS1-201	80 011
0,2 ... 2,5	–	0,1	16	DNS3-201	61 974
0,5 ... 6	–	0,15	16	DNS6-201	61 973
1 ... 10	–	0,3	16	DNS10-201	71 577
3 ... 16	–	0,5	25	DNS16-201	66 162

Állítható kapcsolási hiszterézis

Nyomás beállítási tartomány bar	Állítható kapcsolási differenciál bar	Kapcsolási differenciál bar	Max. nyomás bar	Típus	Listaár HUF
0,04 ... 0,25	0,06 ... 0,3	–	6	DNS025-203	85 984
0,1 ... 0,6	0,08 ... 0,4	–	6	DNS06-203	85 984
0,2 ... 1,6	0,1 ... 0,6	–	6	DNS1-203	85 984
0,2 ... 2,5	0,15 ... 1,5	–	16	DNS3-203	68 040
0,5 ... 6	0,25 ... 2	–	16	DNS6-203	68 040
1 ... 10	0,45 ... 2,5	–	16	DNS10-203	72 144
3 ... 16	0,8 ... 3,5	–	25	DNS16-203	72 144

U-alakú magas hőm. szifon nyomáskapcsolóhoz, acél (további tartozékokhoz lásd Nyomáskapcsolók / Távadók tartozékok)	U430B	8 629
---	-------	-------

Nyomáskapcsolók

Nyomáskapcsolók folyadékokhoz, gázokhoz (DDCM)



Gőzök, gázok, hideg/meleg víz és szűrők áramlás figyeléséhez és nyomáskülönbség szabályzásához.

Nyomás típus	nyomás különbség, relatív
Nyomás csatlakozás	G1/4 belső menetes
Elektromos csatlakozás	Dugó DIN 43650
Védettség	IP54
Burkolat anyaga	erős tengervíz-álló alumínium öntvény GD Al Si 12
Közeg hőm.	-25 ... 70 °C
Közeg hőmérséklet határ	Max. 85 °C hőmérséklet lehetséges rövid időszakokra. Magasabb hőmérsékletek lehetségesek, feltéve, ha a határértéket megfelelő korlátozó biztosítja (pl. vízcső csapda, lásd Nyomáskapcsolók / Távadók tartozékok)
Üzemi hőmérséklet	-25 ... 70 °C
Üzemi hőmérséklet határ	0 °C alatti hőmérséklet esetén biztosítsa, hogy vízlecsapódás ne történjen az érzékelőn és a kapcsoló eszközön
Kapcsoló funkció/ kapacitás	SPDT mikrokapcsoló; kapacitás 5 A induktív, 8 A ohmos
Opcionális funkciók	adja a lenti típusszámokat a listázott típusszámokhoz a leírás szerint extra funkciókhoz <ul style="list-style-type: none"> • -301: elektromos csatlakozás tokozása, IP65 • -205: maximum korlátozó visszazáró reteszeléssel, nyomásnövekedésre reteszelve • -206: minimum korlátozó visszazáró reteszeléssel, nyomáscsökkenésre reteszelve • -307: két mikrokapcsoló, párhuzamosan vagy sorba kapcsolva, fix kapcsolási intervallum, elektromos csatlakozás tokozása, IP65 (kivételek DDCM252, 662, 1602, 6002) • -217: két mikrokapcsoló, 1 dugó, soros kapcsolás, állítható kapcsolási intervallum (kivételek DDCM252, 662, 1602, 6002) • -213: aranyozott kontaktusok, kapcsolási kapacitás: max. 24 Vdc, 100 mA, min. 5 Vdc, 2 mA. • -351: védettség IP65 és elektromos csatlakozás tokozása felületvédelemmel (vegyszeri kivétel) • -513: aranyozott kontaktusok, kapcsolási differenciál állandó, IP65, kapcsolási kapacitás: max. 24 Vdc, 100 mA, min. 5 Vdc, 2 mA; alkalmazható leválasztó kapcsoló erősítő: Ex011 (lásd Nyomáskapcsolók / Távadók tartozékok), EEx-i kivétel

Nyomás beállítási tartomány bar	Kapcsolási differenciál bar	Max. nyomás bar	Érzékelő elem anyaga	Típus	Listaár HUF
0,004 ... 0,025	0,002	0,5	Perbunan + alumínium	DDCM252	146 218
0,01 ... 0,06	0,015	1,5	Perbunan + alumínium	DDCM662	146 218
0,02 ... 0,16	0,02	3	Perbunan + alumínium	DDCM1602	146 218
0,1 ... 0,6	0,035	3	Perbunan + alumínium	DDCM6002	146 218
-0,1 ... 0,4	0,15	15	1.4305 + 1.4571	DDCM014	145 639
0,2 ... 1,6	0,13	15	1.4305 + 1.4571	DDCM1	128 804
1 ... 4	0,2	25	1.4305 + 1.4571	DDCM4	145 639
0,5 ... 6	0,2	15	1.4305 + 1.4571	DDCM6	128 804
3 ... 16	0,6	25	1.4305 + 1.4571	DDCM16	128 804

U-alakú magas hőm. szifon nyomáskapcsolóhoz, acél (további tartozékokhoz lásd Nyomáskapcsolók / Távadók tartozékok) **U430B** **8 629**

Nyomáskapcsolók

Vákuumkapcsoló folyadékokhoz, gázokhoz (VCM)



Nem agresszív folyadék és gáz közegek vákuumának figyelésére.

Nyomás típus	vákuum, relatív
Nyomás csatlakozás	G1/4 belső menetes, G1/2 külső menetes
Elektromos csatlakozás	Dugó DIN 43650
Védettség	IP54
Burkolat anyaga	erős tengervíz-álló alumínium öntvény GD Al Si 12.
Közeg hőm.	-25 ... 70 °C
Közeg hőmérséklet határ	Max. 85 °C hőmérséklet lehetséges rövid időszakra. Magasabb hőmérsékletek lehetségesek, feltéve, ha a határértéket megfelelő korlátozó biztosítja (pl. vízcső csapda, lásd Nyomáskapcsolók / Távadók tartozékok)
Üzemi hőmérséklet	-25 ... 70 °C
Üzemi hőmérséklet határ	0 °C alatti hőmérséklet esetén biztosítsa, hogy vízlecsapódás ne történjen az érzékelőn és a kapcsoló eszközön
Kapcsoló funkció/kapacitás	SPDT mikrokapcsoló 250 Vac; kapacitás 5 A induktív, 8 A ohmos
Opcionális funkciók	adja a lenti típusszámokat a listázott típusszámokhoz a leírás szerint extra funkciókhoz: <ul style="list-style-type: none"> • -301: elektromos csatlakozás tokozása, IP65 • -307: két mikrokapcsoló, párhuzamosan vagy sorba kapcsolva, fix kapcsolási intervallum, elektromos csatlakozás tokozása, IP65 (kivételek VCM4156), IP65 • -217: két mikrokapcsoló, 1 dugó, soros kapcsolás, állítható kapcsolási intervallum (kivételek VCM4156) • -213: aranyozott kontaktusok, kapcsolási kapacitás: max. 24 Vdc, 100 mA, min. 5 Vdc, 2 mA. • -351: védettség IP65 és elektromos csatlakozás tokozása felületvédelemmel (vegyipari kivétel) • -513: aranyozott kontaktusok, kapcsolási differenciál állandó, IP65, kapcsolási kapacitás: max. 24 Vdc, 100 mA, min. 5 Vdc, 2 mA; alkalmazható leválasztó kapcsoló erősítő: Ex011 (lásd Nyomáskapcsolók / Távadó tartozékok), EEx-i kivétel

Fix kapcsolási hiszterézis

Nyomás beállítási tartomány bar	Állítható kapcsolási differenciál bar	Kapcsolási differenciál mbar	Max. nyomás bar	Érzékelő elem anyaga	Típus	Listaár HUF
-0,015 ... 0,006	-	2	1	Perbunan + 1.4301	VCM4156	80 197
-0,25 ... 0,1	-	25	1,5	Réz + vörösréz	VCM301	57 062
-0,25 ... 0,1	-	45	3	1.4104 + 1.4571	VNM301	60 726
-1 ... 0,1	-	45	3	Réz + vörösréz	VCM101	42 371
-0,9 ... 0,5	-	50	3	Réz + vörösréz	VCM095	42 371
-1 ... 0,1	-	50	6	1.4104 + 1.4571	VNM111	56 703

Állítható kapcsolási hiszterézis

Nyomás beállítási tartomány bar	Állítható kapcsolási differenciál bar	Kapcsolási differenciál mbar	Max. nyomás bar	Érzékelő elem anyaga	Típus	Listaár HUF
-0,25 ... 0,1	0,03 ... 0,2	-	1,5	Réz + vörösréz	VCMV301	58 993
-0,25 ... 0,1	0,07 ... 0,5	-	3	1.4104 + 1.4571	VNMV301	83 679
-1 ... 0,1	0,08 ... 0,35	-	3	Réz + vörösréz	VCMV101	75 691
-0,9 ... 0,5	0,09 ... 0,4	-	3	Réz + vörösréz	VCMV095	48 354
-1 ... 0,1	0,09 ... 0,65	-	6	1.4104 + 1.4571	VNMV111	81 289

U-alakú magas hőm. szifon nyomáskapcsolóhoz, acél (további tartozékokhoz lásd Nyomáskapcsolók / Távadók tartozékok)	U430B	8 629
---	-------	-------

Nyomáskapcsolók

Vákuumkapcsoló agresszív folyadékokhoz, gázokhoz (VNS)



Vegyipari és folyamatszabályzási alkalmazások, valamint bármely agresszív folyadék és gáz nyomáskörülményeinek figyelésére és szabályzására.

Nyomás típus	vákuum, relatív
Nyomás csatlakozás	G1/4 belső menetes, G1/2 külső menetes
Elektromos csatlakozás	Dugó DIN 43650
Védettség	IP54
Burkolat anyaga	erős tengervíz-álló alumínium öntvény GD Al Si 12.
Közeg hőm.	-25 ... 70 °C
Közeg hőmérséklet határ	Max. 85 °C hőmérséklet lehetséges rövid időszakokra. Magasabb hőmérsékletek lehetségesek, feltéve, ha a határértéket megfelelő korlátozó biztosítja (pl. vízcső csapda, lásd Nyomáskapcsolók / Távadók tartozékok)
Üzemi hőmérséklet	-25 ... 70 °C
Üzemi hőmérséklet határ	0 °C alatti hőmérséklet esetén biztosítsa, hogy vízlecsapódás ne történjen az érzékelőn és a kapcsoló eszközön
Kapcsoló funkció/ kapacitás	SPDT mikrokapcsoló 250 Vac; kapacitás 5 A induktív, 8 A ohmos
Opcionális funkciók	Adja a lenti típusszámokat a listázott típusszámokhoz a leírás szerinti extra funkciókhoz: <ul style="list-style-type: none"> • -301: elektromos csatlakozás tokozása, IP65 • -307: két mikrokapcsoló, párhuzamosan vagy sorba kapcsolva, fix kapcsolási intervallum, elektromos csatlakozás tokozása, IP65 • -217: két mikrokapcsoló, 1 dugó, soros kapcsolás, állítható kapcsolási intervallum • -213: aranyozott kontaktusok, kapcsolási kapacitás: max. 24 Vdc, 100 mA, min. 5 Vdc, 2 mA. • -351: védettség IP65 és elektromos csatlakozás tokozása felületvédelemmel (vegyipari kivétel) • -513: aranyozott kontaktusok, kapcsolási differenciál állandó, IP65, kapcsolási kapacitás: max. 24 Vdc, 100 mA, min. 5 Vdc, 2 mA; alkalmazható leválasztó kapcsoló erősítő: Ex011 (lásd Nyomáskapcsolók / Távadók tartozékok), EEx-i kivétel
Érzékelő elem anyaga	1.4571

Fix kapcsolási hiszterézis

Nyomás beállítási tartomány bar	Állítható kapcsolási differenciál mbar	Kapcsolási differenciál mbar	Max. nyomás bar	Típus	Listaár HUF
-0,25 ... 0,1	-	45	3	VNS301-201	85 113
-1 ... 0,1	-	50	6	VNS111-201	85 113

Állítható kapcsolási hiszterézis

Nyomás beállítási tartomány bar	Állítható kapcsolási differenciál mbar	Kapcsolási differenciál mbar	Max. nyomás bar	Típus	Listaár HUF
-0,25 ... 0,1	70 ... 300	-	3	VNS301-203	91 419
-1 ... 0,1	90 ... 550	-	6	VNS111-203	91 420

U-alakú magas hőm. szifon nyomáskapcsolóhoz, acél (további tartozékokhoz lásd Nyomáskapcsolók / Távadók tartozékok)	U430B	8 629
---	-------	-------

Nyomáskapcsolók rendszertanúsítvánnyal

Nyomáskapcsoló éghető gázokhoz (DGM)



Éghető gázok túlnyomás figyelésére.

Nyomás típus	túlnyomás, relatív
Nyomás csatlakozás	G1/4 belső menetes, G1/2 külső menetes
Elektromos csatlakozás	Dugó DIN 43650
Védettség	IP54
Burkolat anyaga	erős tengervíz-álló alumínium öntvény GD Al Si 12
Közeg hőm.	-25 ... 60 °C
Közeg hőmérséklet határ	Max. 85 °C hőmérséklet lehetséges rövid időszakra. Magasabb hőmérsékletek lehetségesek, feltéve, ha a határértéket megfelelő korlátozó biztosítja (pl. vízcső csapda, lásd Nyomáskapcsolók / Távadók tartozékok)
Üzemi hőmérséklet	-25 ... 60 °C
Üzemi hőmérséklet határ	0 °C alatti hőmérséklet esetén biztosítsa, hogy vízlecsapódás ne történjen az érzékelőn és a kapcsoló eszközön
Kapcsoló funkció/ kapacitás	SPDT mikrokapcsoló 250 Vac; kapacitás 5 A induktív, 8 A ohmos
Opcionális funkciók	adja a lenti típusszámokat a listázott típusszámokhoz a leírás szerint extra funkciókhoz:

- **-213:** aranyozott kontaktusok, kapcsolási kapacitás: max. 24 Vdc, 100 mA, min. 5 Vdc, 2 mA.
 - **-301:** elektromos csatlakozás tokozása, IP65
 - **-513:** aranyozott kontaktusok, kapcsolási differenciál állandó, IP65, kapcsolási kapacitás: max. 24 Vdc, 100 mA, min. 5 Vdc, 2 mA; alkalmazható leválasztó kapcsoló erősítő: Ex011 (lásd Nyomáskapcsolók / Távadó tartozékok), EEx-i kivitel
 - **-574:** Alapállapotban zárt kontaktus, ellenállás kombinációval a minimum nyomás figyeléshez. Aranyozott kontaktusok. Tokozás felületvédelemmel (vegyipari változat), IP65
 - **-575:** Alapállapotban zárt kontaktus visszazáró reteszeléssel, ellenállás kombinációval a minimum nyomás figyeléshez. Tokozás felületvédelemmel (vegyipari változat), IP65
 - **-576:** Alapállapotban zárt kontaktus, ellenállás kombinációval a maximum nyomás figyeléshez. Aranyozott kontaktusok. Tokozás felületvédelemmel (vegyipari változat), IP65
 - **-577:** Alapállapotban zárt kontaktus visszazáró reteszeléssel, ellenállás kombinációval a maximum nyomás figyeléshez. Tokozás felületvédelemmel (vegyipari változat), IP65
- Bizonylatok
- NG-4346 AP 1011, DIN 3398, Part 3 és DIN EN 1854 szerint
 - CE-0085 AQ 1088, DIN 3398, Part 1, 3 szerint

Fix kapcsolási hiszterézis

Nyomás beállítási tartomány bar	Kapcsolási differenciál mbar	Max. nyomás bar	Érzékelő elem anyaga	Típus	Listaár HUF
0,015 ... 0,06	6	0,8	Réz + vörösréz	DGM306A	54 743
0,02 ... 0,1	7	0,8	Réz + vörösréz	DGM310A	51 595
0,04 ... 0,25	10	0,8	Réz + vörösréz	DGM325A	50 444
0,1 ... 0,6	25	2	Réz + vörösréz	DGM06A	39 008
0,2 ... 1,6	40	3	Réz + vörösréz	DGM1A	39 008
0,015 ... 0,06	8	5	1.4104 + 1.4571	DGM506	88 701
0,04 ... 0,16	12	5	1.4104 + 1.4571	DGM516	91 731
0,1 ... 0,25	20	5	1.4104 + 1.4571	DGM525	117 509

U-alakú magas hőm. szifon nyomáskapcsolóhoz, acél (további tartozékokhoz lásd Nyomáskapcsolók / Távadók tartozékok)

U430B 8 629

Nyomáskapcsolók rendszertanúsítvánnyal

Maximum nyomáskapcsoló speciális kivitelben (DA)



Maximum nyomás figyelés önellenőrző érzékelővel gőzhöz és forró vízhez

Nyomás típus	túlnyomás, relatív
Nyomás csatlakozás	G1/4 belső menetes, G1/2 külső menetes
Elektromos csatlakozás	Dugó DIN 43650
Védettség	IP54
Burkolat anyaga	erős tengervíz-álló alumínium öntvény ház GD Al Si 12
Érzékelő elem anyaga	1.4104 + 1.4571
Közeg hőm.	-20 ... 70 °C
Közeg hőmérséklet határ	Max. 85 °C hőmérséklet lehetséges rövid időszakokra. Magasabb hőmérsékletek lehetségesek, feltéve, ha a határértéket megfelelő korlátozó biztosítja (pl. vízcső csapda, lásd Nyomáskapcsolók / Távadók tartozékok)
Üzemi hőmérséklet	-20 ... 70 °C
Üzemi hőmérséklet határ	0 °C alatti hőmérséklet esetén biztosítsa, hogy vízlecsapódás ne történjen az érzékelőn és a kapcsoló eszközön.
Kapcsoló funkció/kapacitás	SPDT mikrokapcsoló 250 Vac; kapacitás 5 A induktív, 8 A ohmos
Opcionális funkciók	adja a lenti típusszámokat a listázott típusszámokhoz a leírás szerint extra funkciókhoz: <ul style="list-style-type: none"> • -213: aranyozott kontaktusok, kapcsolási kapacitás: max. 24 Vdc, 100 mA, min. 5 Vdc, 2 mA. • -301: elektromos csatlakozás tokozása, IP65 • -513: aranyozott kontaktusok, kapcsolási differenciál állandó, IP65, kapcsolási kapacitás: max. 24 Vdc, 100 mA, min. 5 Vdc, 2 mA; alkalmazható leválasztó kapcsoló erősítő: Ex011 (lásd Nyomáskapcsolók / Távadó tartozékok), EEx-i kivitel • -576: (csak DWAM) Alapállapotban zárt kontaktus, ellenállás kombinációval a maximum nyomás figyeléshez. Aranyozott kontaktusok. Tokozás felületvédelemmel (vegyipari változat), IP65 • -577: (csak DWAM) Alapállapotban zárt kontaktus visszazáró reteszeléssel, ellenállás kombinációval a maximum nyomás figyeléshez. Tokozás felületvédelemmel (vegyipari változat), IP65
Bizonylatok	<ul style="list-style-type: none"> • TÜV-DW-04-132 a DWAM... sorozathoz, VdTÜV Memorandum Pressure 100/1, Issue 4.83 szerint • TÜV-DW-04-133 a DWAMV... sorozathoz, VdTÜEV Memorandum Pressure 100/1, Issue 4.83 szerint • CE-0035BN0005, Directive 97/23/EC (Module B + D) szerint, a DWAM sorozathoz • CE-0035BN0006, 97/23/EC (Module B + D) szerint, a DWAMV sorozathoz

Fix kapcsolási hiszterézis

Nyomás beállítási tartomány bar	Állítható kapcsolási differenciál bar	Kapcsolási differenciál bar	Max. nyomás bar	Típus	Listaár HUF
0,1 ... 0,6	-	0,04	5	DWAM06	85 628
0,2 ... 1,6	-	0,05	5	DWAM1	85 628
1,2 ... 6	-	0,2	10	DWAM6	76 023
1,2 ... 6	-	0,25	20	DWAM625	74 861
3 ... 16	-	0,4	20	DWAM16	76 023
6 ... 32	-	1,2	45	DWAM32	94 757

Nyomáskapcsolók rendszertanúsítvánnyal

Állítható kapcsolási hiszterézis

Nyomás beállítási tartomány bar	Állítható kapcsolási differenciál bar	Kapcsolási differenciál bar	Max. nyomás bar	Típus	Listaár HUF
0,2 ... 1,6	0,12 ... 0,6	-	5	DWAMV1	91 900
1,2 ... 6	0,4 ... 1,5	-	10	DWAMV6	82 304
3 ... 16	0,8 ... 2,5	-	20	DWAMV16	82 304
3 ... 32	2,5 ... 6	-	45	DWAMV32	101 029
U-alakú magas hőm. szifon nyomáskapcsolóhoz, acél (további tartozékokhoz lásd Nyomáskapcsolók / Távadók tartozékok)				U430B	8 629

Nyomáskapcsoló vízhez, gőzhöz, gázokhoz, tüzelőanyagokhoz (DWR)



Gőz, forróvíz, éghető gázok, folyékony tüzelőanyagok minimum nyomás érzékelésére.

Nyomás típus	túlnyomás, relatív
Nyomás csatlakozás	G1/4 belső menetes, G1/2 külső menetes
Elektromos csatlakozás	Dugó DIN 43650
Védettség	IP54
Burkolat anyaga	erős tengervíz-álló alumínium öntvény ház GD Al Si 12
Érzékelő elem anyaga	1.4104 + 1.4571
Közeg hőm.	-25 ... 70 °C
Közeg hőmérséklet határ	Max. 85 °C hőmérséklet lehetséges rövid időszakra. Magasabb hőmérsékletek lehetségesek, feltéve, ha a határértéket megfelelő korlátozó biztosítja (pl. vízcső csapda, lásd Nyomáskapcsolók / Távadók tartozékok)
Üzemi hőmérséklet	-25 ... 70 °C
Üzemi hőmérséklet határ	0 °C alatti hőmérséklet esetén biztosítsa, hogy vízlecsapódás ne történjen az érzékelőn és a kapcsoló eszközön.
Kapcsoló funkció/kapacitás	SPDT mikrokapcsoló 250 Vac; kapacitás 5 A inaktív, 8 A ohmos
Mechanikus reteszelés/oldás	speciális funkcióval lehetséges
Opcionális funkciók	adja a lenti típusszámokat a listázott típusszámokhoz a leírás szerint extra funkciókhoz <ul style="list-style-type: none"> • -213: aranyozott kontaktusok, kapcsolási kapacitás: max. 24 Vdc, 100 mA, min. 5 Vdc, 2 mA. • -301: elektromos csatlakozás tokozása, IP65 • -513: aranyozott kontaktusok, kapcsolási differenciál állandó, IP65, kapcsolási kapacitás: max. 24 Vdc, 100 mA, min. 5 Vdc, 2 mA; alkalmazható leválasztó kapcsoló erősítő: Ex011 (lásd Nyomáskapcsolók / Távadó tartozékok), EEx-i kivitel • -574: Alapállapotban zárt kontaktus, ellenállás kombinációval a minimum nyomás figyeléshez. Aranyozott kontaktusok. Tokozás felületvédelemmel (vegyipari változat), IP65 • -575: Alapállapotban zárt kontaktus visszazáró reteszeléssel, ellenállás kombinációval a minimum nyomás figyeléshez. Tokozás felületvédelemmel (vegyipari változat), IP65 • -576: Alapállapotban zárt kontaktus, ellenállás kombinációval a maximum nyomás figyeléshez. Aranyozott kontaktusok. Tokozás felületvédelemmel (vegyipari változat), IP65 • -577: Alapállapotban zárt kontaktus visszazáró reteszeléssel, ellenállás kombinációval a maximum nyomás figyeléshez. Tokozás felületvédelemmel (vegyipari változat), IP65
Bizonylatok	<ul style="list-style-type: none"> • ID 000007042, VdTÜV Memorandum Pressure 100/1, Issue 4.83 szerint • NG-4347AQ1411, DIN 3398, Part 3, Issue 11.92 szerint • 3C028/5, DIN 3398, Part 4, Issue 10.86 szerint • CE0035BN004, Directive 97/23/EC (Module B + D) szerint

Nyomáskapcsolók rendszertanúsítvánnyal

Fix kapcsolási hiszterézis

Nyomás beállítási tartomány bar	Állítható kapcsolási differenciál bar	Kapcsolási differenciál bar	Max. nyomás bar	Megengedett max. gáznyomás (DIN3398P3) bar	Típus	Listaár HUF
0,1 ... 0,6	-	0,04	6	6	DWR06	64 455
0,2 ... 1,6	-	0,06	6	6	DWR1	64 455
0,2 ... 2,5	-	0,1	16	10	DWR3	58 605
0,5 ... 6	-	0,2	16	10	DWR6	58 605
0,5 ... 6	-	0,25	25	20	DWR625	62 302
3 ... 16	-	0,5	25	20	DWR16	62 302
4 ... 25	-	1	63	50	DWR25	65 673
8 ... 40	-	1,3	63	50	DWR40	65 673

Állítható kapcsolási hiszterézis

Nyomás beállítási tartomány bar	Állítható kapcsolási differenciál bar	Kapcsolási differenciál bar	Max. nyomás bar	Megengedett max. gáznyomás (DIN3398P3) bar	Típus	Listaár HUF
0,1 ... 0,6	0,08 ... 0,5	-	6	6	DWR06-203	71 670
0,2 ... 1,6	0,15 ... 0,6	-	6	6	DWR1-203	71 540
0,2 ... 2,5	0,17 ... 1,2	-	16	10	DWR3-203	64 878
0,5 ... 6	0,3 ... 1,4	-	16	10	DWR6-203	64 878
0,5 ... 6	0,4 ... 2,5	-	25	20	DWR625-203	68 575
3 ... 16	0,75 ... 3,15	-	25	20	DWR16-203	68 575
4 ... 25	1,3 ... 6	-	63	50	DWR25-203	71 954
8 ... 40	2,3 ... 6,6	-	63	50	DWR40-203	71 954

U-alakú magas hőm. szifon nyomáskapcsolóhoz, acél (további tartozékokhoz lásd Nyomáskapcsolók / Távadók tartozékok)

U430B

8 629

Nyomáskapcsolók rendszertanúsítvánnyal

Maximum nyomás határoló forró vízhez, gőzhöz, tüzelőanyagokhoz, gázokhoz (DWR-B)



Gőzök, éghető gázok, forró víz, folyékony tüzelőanyagok maximum nyomás érzékeléséhez.

Nyomás típus	túlnyomás, relatív
Nyomás csatlakozás	G1/4 belső menetes, G1/2 külső menetes
Elektromos csatlakozás	Dugó DIN 43650
Védettség	IP54
Burkolat anyaga	erős tengervíz-álló alumínium öntvény ház GD Al Si 12
Érzékelő elem anyaga	1.4104 + 1.4571
Közeg hőm.	-25 ... 70 °C
Közeg hőmérséklet határ	Max. 85 °C hőmérséklet lehetséges rövid időszakra. Magasabb hőmérsékletek lehetségesek, feltéve, ha a határértéket megfelelő korlátozó biztosítja (pl. vízcső csapda, lásd Nyomáskapcsolók / Távadók tartozékok)
Üzemi hőmérséklet	-25 ... 70 °C
Üzemi hőmérséklet határ	0 °C alatti hőmérséklet esetén biztosítsa, hogy vízlecsapódás ne történjen az érzékelőn és a kapcsoló eszközön.
Kapcsoló funkció/ kapacitás	SPDT mikrokapcsoló 250 Vac; kapacitás 5 A induktív, 8 A ohmos
Bizonylatok	<ul style="list-style-type: none"> • ID 0000007042, VdTÜV Memorandum Pressure 100/1, Issue 4.83 szerint • TUEV.SDB.02-310, VdTÜV Memorandum Pressure 100/1, issue 4.83 szerint • NG-4347AQ1411, DIN 3398, part 3, issue 11.92 szerint • 3C028/5, DIN 3398, Part 4, Issue 10.86 szerint • CE0035BN0004, Directive 97/23/EC (Module B + D) szerint
Nyomás reteszelés/oldás	maximum nyomás/gomb

Nyomás beállítási tartomány bar	Max. nyomás bar	Megengedett max. gáznyomás (DIN3398P3) bar	Típus	Listaár HUF
0,1 ... 0,6	6	6	DWR06-205	78 321
0,2 ... 1,6	6	6	DWR1-205	78 321
0,2 ... 2,5	16	10	DWR3-205	72 471
0,5 ... 6	16	10	DWR6-205	72 471
0,5 ... 6	25	20	DWR625-205	76 170
3 ... 16	25	20	DWR16-205	76 170
4 ... 25	63	50	DWR25-205	79 539
8 ... 40	63	50	DWR40-205	79 534
U alakú magas hőm. szifon nyomáskapcsolóhoz acél (további tartozékokhoz lásd Nyomáskapcsolók / Távadók tartozékok)			U430B	8 629

Nyomáskapcsolók rendszertanúsítvánnyal

Minimum nyomás határoló forró vízhez, gőzhöz, tüzelőanyagokhoz (DWR-B)



Gőz, forróvíz, éghető gázok, folyékony tüzelőanyagok minimum nyomás érzékelésére.

Nyomás típus	túlnyomás, relatív
Nyomás csatlakozás	G1/4 belső menetes, G1/2 külső menetes
Elektromos csatlakozás	Dugó DIN 43650
Védettség	IP54
Burkolat anyaga	erős tengervíz-álló alumínium öntvény ház GD Al Si 12
Érzékelő elem anyaga	1.4104 + 1.4571
Közeg hőm.	-25 ... 70 °C
Közeg hőmérséklet határ	Max. 85 °C hőmérséklet lehetséges rövid időszakokra. Magasabb hőmérsékletek lehetségesek, feltéve, ha a határértéket megfelelő korlátozó biztosítja (pl. vízcső csapda, lásd Nyomáskapcsolók / Távadók tartozékok)
Üzemi hőmérséklet	-25 ... 70 °C
Üzemi hőmérséklet határ	0 °C alatti hőmérséklet esetén biztosítsa, hogy vízlecsapódás ne történjen az érzékelőn és a kapcsoló eszközön
Kapcsoló funkció/ kapacitás	SPDT mikrokapcsoló 250 Vac; kapacitás 5 A induktív, 8 A ohmos
Bizonylatok	<ul style="list-style-type: none"> • ID 000007042 VdTÜV Memorandum Pressure 100/1, Issue 4.83 szerint • TÜV.SDB.02-309, VdTÜV Memorandum Pressure 100/1, Issue 4.83 szerint • NG-4347AQ1411, DIN 3398, part 3, issue 11.92 szerint • 3C028/5, DIN 3398, Part 4, Issue 10.86 szerint • CE0035BN0004, Directive 97/23EC (Module B + D) szerint
Nyomás reteszelés/oldás	minimum nyomás/gomb

Nyomás beállítási tartomány bar	Max. nyomás bar	Megengedett max. gáznyomás (DIN3398P3) bar	Típus	Listaár HUF
0,1 ... 0,6	6	6	DWR06-206	79 650
0,2 ... 1,6	6	6	DWR1-206	78 321
0,2 ... 2,5	16	10	DWR3-206	72 471
0,5 ... 6	16	10	DWR6-206	72 471
0,5 ... 6	25	20	DWR625-206	76 170
3 ... 16	25	20	DWR16-206	76 170
4 ... 25	63	50	DWR25-206	79 539
8 ... 40	63	50	DWR40-206	79 534

U alakú magas hőm. szifon nyomáskapcsolóhoz acél (további tartozékokhoz lásd Nyomáskapcsolók / Távadók tartozékok)	U430B	8 629
--	-------	-------

Nyomáskapcsolók rendszertanúsítvánnyal

Maximum nyomás határoló (FD)



Maximum nyomás határoló folyékony gáz rendszerekhez biztonsági funkcióval, Ex-védettség: EEx-ia (csak az EX041 leválasztó kapcsoló erősítővel együtt - lásd Tartozékok Nyomáskapcsolókhöz / Távadókhöz).

Nyomás típus	túlnyomás, relatív
Nyomás csatlakozás	G1/2 külső menetes
Elektromos csatlakozás	M16x1,5 sorkapocs csatlakozó
Védettség	IP65
Burkolat anyaga	erős tengervíz-álló alumínium öntvény GD Al Si 12
Közeg hőm.	-25 ... 60 °C
Közeg hőmérséklet határ	Max. 60 °C hőmérséklet lehetséges rövid időszakra. Magasabb hőmérsékletek lehetségesek, feltéve, ha a határértéket megfelelő korlátozó biztosítja (pl. vízcső csapda, lásd Nyomáskapcsolók / Távadók tartozékok)
Üzemi hőmérséklet	-25 ... 60 °C
Üzemi hőmérséklet határ	0 °C alatti hőmérséklet esetén biztosítsa, hogy vízlecsapódás ne történjen az érzékelőn és a kapcsoló eszközön
Kapcsoló funkció/ kapacitás	SPDT mikrokapcsoló ellenállás-kombinációval szakadáshoz és rövidzárlathoz
Bizonylatok	<ul style="list-style-type: none"> • 01-12-0109, VdTÜV Memorandum Pressure 100/1 és DIN 3398, Part 3 (for FD 16-326) szerint • 01-12-0110, VdTÜV Memorandum Pressure 100/1 és DIN 3398, Part 3 (for FD 16-327) szerint
Nyomás beállítási tartomány	3 ... 16 bar
Max. nyomás	40 bar
Érzékelő elem anyaga	1.4104 + 1.4571
További leírás	A termékek kizárólag az Ex 041 leválasztó kapcsoló erősítővel együtt használhatók.

Kapcsolási differenciál bar	Nyomás reteszelés/oldás	Típus	Listaár HUF
0,5	maximum nyomás/elektromos	FD16-326	92 864
2,5	maximum nyomás/gomb	FD16-327	101 788
U alakú magas hőm. szifon nyomáskapcsolóhoz acél (további tartozékokhoz lásd Nyomáskapcsolók / Távadók tartozékok)			U430B 8 629

Nyomáskapcsolók rendszertanúsítvánnyal

Nyomáskapcsoló gázokhoz (HCD)



Közömbös és nem agresszív gázok nyomás figyelésére.

Nyomás típus	nyomás különbség, relatív
Nyomás csatlakozás	G1/4 belső menetes
Elektromos csatlakozás	PG13,5
Védettség	IP40
Burkolat anyaga	alumínium öntvény
Közeg hőm.	-15 ... 60 °C
Üzemi hőmérséklet	-15 ... 60 °C
Kapcsoló funkció/ kapacitás	SPDT mikrokapcsoló 240 Vac; kapacitás 2 A induktív, 10 A ohmos
Bizonylatok	<ul style="list-style-type: none"> E 3085/2, 90/396/EEC és prEN1854, issue 1995 gáz direktívák szerint
Érzékelő elem anyaga	Alumínium + Szilikon

Nyomás beállítási tartomány mbar	Max. nyomás mbar	Típus	Listaár HUF
0,2 ... 3	100	HCD6003	75 371
1 ... 10	100	HCD6010	75 371
5 ... 50	200	HCD6050	75 371
15 ... 150	300	HCD6150	75 371

Maximum nyomáshatároló speciális alkalmazásokhoz (SDB)



Maximum nyomáshatároló önellenőrző érzékelővel és belső reteszeléssel.
Forró vízhez és gőzhöz.

Nyomás típus	túlnyomás, relatív
Nyomás csatlakozás	G1/4 belső menetes, G1/2 külső menetes
Elektromos csatlakozás	Dugó DIN 43650
Védettség	IP54
Burkolat anyaga	erős tengervíz-álló alumínium öntvény GD Al Si 12.
Érzékelő elem anyaga	1.4104 + 1.4571
Közeg hőm.	-20 ... 70 °C
Közeg hőmérséklet határ	Max. 85 °C hőmérséklet lehetséges rövid időszakra. Magasabb hőmérsékletek lehetségesek, feltéve, ha a határértéket megfelelő korlátozó biztosítja (pl. vízcső csapda, lásd Nyomáskapcsolók / Távadók tartozékok)
Üzemi hőmérséklet	-20 ... 70 °C
Üzemi hőmérséklet határ	0 °C alatti hőmérséklet esetén biztosítsa, hogy vízlecsapódás ne történjen az érzékelőn és a kapcsoló eszközön
Kapcsoló funkció/ kapacitás	SPDT mikrokapcsoló 250 Vac; kapacitás 5 A induktív, 8 A ohmos
Bizonylatok	<ul style="list-style-type: none"> TÜV-SDB-04-134, VdTÜV Memorandum Pressure 100/1 szerint CE0035BN0007, Directive 97/23/EC (Module B + D) szerint
Nyomás reteszelés/oldás	maximum nyomás/gomb

Nyomáskapcsolók rendszertanúsítvánnyal

Nyomás beállítási tartomány bar	Kapcsolási differenciál bar	Max. nyomás bar	Típus	Listaár HUF
0,2 ... 1,6	0,12	5	SDBAM1	100 592
0,4 ... 2,5	0,15	5	SDBAM2,5	138 535
1,2 ... 6	0,4	10	SDBAM6	94 346
1,2 ... 6	0,6	20	SDBAM625	90 801
3 ... 16	0,8	20	SDBAM16	90 803
6 ... 32	3	45	SDBAM32	109 939

U-alakú magas hőm. szifon nyomáskapcsolóhoz, acél (további tartozékokhoz lásd Nyomáskapcsolók / Távadók tartozékok)

U430B **8 629**

Nyomáskülönbség kapcsoló levegőre (DPS)



Szűrő vagy levegő áramlás figyelésre, nem éghető, nem agresszív gázokra, légkondicionáló és szellőző alkalmazásokban.

Nyomás típus	túlnyomás, relatív
Nyomás csatlakozás	műanyag csatlakozó cső 5 mm (belső) csatlakozóhoz
Elektromos csatlakozás	AMP csatlakozó 6,3x0,8 (DIN 46244) vagy csavaros sorkapocs
Védettség	IP54
Érzékelő elem anyaga	ABS + Szilikon
Közeg hőm.	-20 ... 85 °C
Üzemi hőmérséklet	-20 ... 85 °C
Kapcsoló funkció/ kapacitás	SPDT kapcsoló 240 Vac; 1,5 A (0.4)A
Bizonylatok	CE0085AR0013, DIN EN 1854 szerint
Max. nyomás	50 mbar
További leírás	Nyomáskapcsoló tartozékok: 2 m szilikon cső, 2 csatlakozó rögzítő csavarokkal, 2 önzáró csavar tokozásra rögzítéshez, 3 csavaros sorkapocs elektromos csatlakoztatáshoz.

Nyomás beállítási tartomány mbar	Kapcsolási differenciál mbar	Típus	Listaár HUF
0,2 ... 2	0,1	DPS200F	14 774
0,4 ... 4	0,2	DPS400F	14 774
0,5 ... 5	0,2	DPS500F	14 774
2 ... 10	1	DPS1000F	14 774
5 ... 25	1,5	DPS2500F	14 774

Tartozékok

L-alakú tartó, 90°-kal elforgatott telepítéshez, pl. plafonnál.

DPSL **716**

Nyomáskapcsolók ATEX bizonylatal

Nyomáskapcsoló (Ex) folyadékokhoz, gázokhoz (Ex-DCM)



Nyomáskapcsoló Ex-alkalmazásokhoz. Ex-védettség: Ex II 2 G/D EEx de IIC T6 IP65 T80 °C
Nem agresszív folyadékok és gáznemű közegek túlnyomás figyelésére.

Nyomás típus	túlnyomás, relatív
Nyomás csatlakozás	G1/4 belső menetes, G1/2 külső menetes
Elektromos csatlakozás	M16x1,5 sorkapocs csatlakozó
Védettség	IP65
Burkolat anyaga	erős tengervíz-álló alumínium öntvény ház GD Al Si 12.
Közeg hőm.	-15 ... 60 °C
Közeg hőmérséklet határ	Max 80 °C hőmérséklet lehetséges rövid időszakra. Magasabb hőmérsékletek lehetségesek, feltéve, ha a határértéket megfelelő korlátozó biztosítja (pl. vízcső csapda, lásd Nyomáskapcsolók / Távadók tartozékok)
Üzemi hőmérséklet	-15 ... 60 °C
Üzemi hőmérséklet határ	0 °C alatti hőmérséklet esetén biztosítsa, hogy vízlecsapódás ne történjen az érzékelőn és a kapcsoló eszközön.
Kapcsoló funkció/ kapacitás	SPDT mikrokapcsoló 250 Vac; kapacitás 2 A induktív, 3 A ohmos
Bizonylatok	• ATEX-bizonylat No. PTB 02 ATEX 1121

Fix kapcsolási hiszterézis

Nyomás beállítási tartomány bar	Kapcsolási differenciál bar	Max. nyomás bar	Érzékelő elem anyaga	Típus	Listaár HUF
0,001 ... 0,016	0,002	1	Perbunan + 1.4301	Ex-DCM4016	152 707
0,004 ... 0,025	0,002	1	Perbunan + 1.4301	Ex-DCM4025	152 707
1 ... 10	0,3	16	1.4104 + 1.4571	Ex-DNM10	127 009
16 ... 63	1	130	1.4104 + 1.4571	Ex-DNM63	136 759

U-alakú magas hőm. szifon nyomáskapcsolóhoz, acél (további tartozékokhoz lásd Nyomáskapcsolók / Távadók tartozékok) **U430B** **8 629**

23

Nyomáskapcsoló (Ex) agresszív folyadékokhoz, gázokhoz (Ex-DNS)



Ex-fokozatú vegyipari és folyamatszabályzási alkalmazások, valamint bármely agresszív folyadék és gáz nyomáskörülményeinek figyelésére és szabályzására. Ex-védettség: Ex II 2 G D EEx de IIC T6 IP65 T80 °C.

Nyomás típus	túlnyomás, relatív
Nyomás csatlakozás	G1/4 belső menetes, G1/2 külső menetes
Elektromos csatlakozás	M16x1,5 sorkapocs csatlakozó
Védettség	IP65
Burkolat anyaga	erős tengervíz-álló alumínium öntvény ház GD Al Si 12
Közeg hőm.	-15 ... 60 °C
Közeg hőmérséklet határ	Max. 80 °C hőmérséklet lehetséges rövid időszakra. Magasabb hőmérsékletek lehetségesek, feltéve, ha a határértéket megfelelő korlátozó biztosítja (pl. vízcső csapda, lásd Nyomáskapcsolók / Távadók tartozékok)
Üzemi hőmérséklet	-15 ... 60 °C
Üzemi hőmérséklet határ	0 °C alatti hőmérséklet esetén biztosítsa, hogy vízlecsapódás ne történjen az érzékelőn és a kapcsoló eszközön.
Kapcsoló funkció/ kapacitás	SPDT mikrokapcsoló 250 Vac; kapacitás 2 A induktív, 3 A ohmos
Bizonylatok	ATEX-bizonylat No. PTB 02 ATEX 1121
Érzékelő elem anyaga	1.4571

Nyomáskapcsolók ATEX bizonylatal

Fix kapcsolási hiszterézis

Nyomás beállítási tartomány bar	Kapcsolási differenciál bar	Max. nyomás bar	Típus	Listaár HUF
0,04 ... 0,25	0,03	6	Ex-DNS025	150 596
0,1 ... 0,6	0,04	6	Ex-DNS06	152 985
0,2 ... 1,6	0,06	6	Ex-DNS1	152 985
0,2 ... 2,5	0,1	16	Ex-DNS3	137 152
0,5 ... 6	0,15	16	Ex-DNS6	137 152
1 ... 10	0,3	16	Ex-DNS10	140 749
3 ... 16	0,5	25	Ex-DNS16	140 749

U-alakú magas hőm. szifon nyomáskapcsolóhoz, acél (további tartozékokhoz lásd Nyomáskapcsolók / Távadók tartozékok) **U430B** **8 629**

Nyomáskülönbség kapcsoló (Ex) folyadékokhoz, gázokhoz (Ex-DDCM)



Nyomáskülönbség kapcsolók Ex-alkalmazásokhoz. Ex-védettség: Ex II 2 G D EEx de IIC T6 IP65 T80 °C.

Gőzök, gázok, meleg/hideg víz áramlás figyelésére és nyomáskülönbség szabályzására, valamint automatikus szűrő-figyelésre.

Nyomás típus	nyomás különbség, relatív
Nyomás csatlakozás	G1/4 belső menetes
Elektromos csatlakozás	M16x1,5 sorkapocs csatlakozó
Védettség	IP65
Burkolat anyaga	erős tengervíz-álló alumínium öntvény GD Al Si 12
Közeg hőm.	-15 ... 60 °C
Közeg hőmérséklet határ	Max. 80 °C hőmérséklet lehetséges rövid időszakra. Magasabb hőmérsékletek lehetségesek, feltéve, ha a határértéket megfelelő korlátozó biztosítja (pl. vízcső csapda, lásd Nyomáskapcsolók / Távadók tartozékok)
Üzemi hőmérséklet	-15 ... 60 °C
Üzemi hőmérséklet határ	0 °C alatti hőmérséklet esetén biztosítsa, hogy vízlecsapódás ne történjen az érzékelőn és a kapcsoló eszközön
Kapcsoló funkció/ kapacitás	SPDT mikrokapcsoló 250 Vac; kapacitás 2 A induktív, 3 A ohmos
Bizonylatok	• ATEX-bizonylat No. PTB 02 ATEX 1121

Nyomás beállítási tartomány bar	Kapcsolási differenciál bar	Max. nyomás bar	Érzékelő elem anyaga	Típus	Listaár HUF
0,004 ... 0,025	0,002	0,5	Perbunan + alumínium	Ex-DDCM252	222 608
0,01 ... 0,06	0,015	1,5	Perbunan + alumínium	Ex-DDCM662	222 608
0,02 ... 0,16	0,02	3	Perbunan + alumínium	Ex-DDCM1602	222 608
0,1 ... 0,6	0,035	3	Perbunan + alumínium	Ex-DDCM6002	222 608
-0,1 ... 0,4	0,15	15	1.4305 + 1.4571	Ex-DDCM014	205 949
0,2 ... 1,6	0,13	15	1.4305 + 1.4571	Ex-DDCM1	205 949
1 ... 4	0,2	25	1.4305 + 1.4571	Ex-DDCM4	205 949
0,5 ... 6	0,2	15	1.4305 + 1.4571	Ex-DDCM6	205 949
3 ... 16	0,6	25	1.4305 + 1.4571	Ex-DDCM16	205 949

U alakú magas hőm. szifon nyomáskapcsolóhoz acél (további tartozékokhoz lásd Nyomáskapcsolók / Távadók tartozékok) **U430B** **8 629**

Nyomáskapcsolók ATEX bizonylatal

Vákuumkapcsolók (Ex) folyadékokhoz, gázokhoz (Ex-VCM)



Vákuumkapcsolók Ex-alkalmazásokhoz. Ex-védettség: Ex II 2 G D EEx de IIC T6 IP65 T80 °C.
Nem agresszív folyadékok és gáznemű közegek vákuum-figyelésére.

Nyomás típus	vákuum, relatív
Nyomás csatlakozás	G1/4 belső menetes, G1/2 külső menetes
Elektromos csatlakozás	M16x1,5 sorkapocs csatlakozó
Védettség	IP65
Burkolat anyaga	erős tengervíz-álló alumínium öntvény GD Al Si 12.
Közeg hőm.	-15 ... 60 °C
Közeg hőmérséklet határ	Max. 80 °C hőmérséklet lehetséges rövid időszakokra. Magasabb hőmérsékletek lehetségesek, feltéve, ha a határértéket megfelelő korlátozó biztosítja (pl. vízcső csapda, lásd Nyomáskapcsolók / Távadók tartozékok)
Üzemi hőmérséklet	-15 ... 60 °C
Üzemi hőmérséklet határ	0 °C alatti hőmérséklet esetén biztosítsa, hogy vízlecsapódás ne történjen az érzékelőn és a kapcsoló eszközön
Kapcsoló funkció/ kapacitás	SPDT mikrokapcsoló 250 Vac; kapacitás 2 A induktív, 3 A ohmos
Bizonylatok	ATEX-bizonylat No. PTB 02 ATEX 1121

Nyomás beállítási tartomány mbar	Kapcsolási differenciál mbar	Max. nyomás bar	Érzékelő elem anyaga	Típus	Listaár HUF
-15 ... 6	2	1	Perbunan + 1.4301	Ex-VCM4156	173 241
-250 ... 100	25	1,5	Réz + vörösréz	Ex-VCM301	141 126
-250 ... 100	45	3	1.4104 + 1.4571	Ex-VNM301	149 789
-1000 ... 100	45	3	Réz + vörösréz	Ex-VCM101	135 460
-900 ... 500	50	3	Réz + vörösréz	Ex-VCM095	135 460
-1000 ... 100	50	6	1.4104 + 1.4571	Ex-VNM111	149 789

U alakú magas hőm. szifon nyomáskapcsolóhoz acél (további tartozékokhoz lásd Nyomáskapcsolók / Távadók tartozékok)

U430B **8 629**

Nyomáskapcsolók ATEX bizonylatal

Vákuumkapcsoló (Ex) agresszív folyadékokhoz, gázokhoz (Ex-VNS)



Ex-fokozatú vegyipari és folyamatszabályzási alkalmazások, valamint bármely agresszív folyadék és gáz nyomáskörülményeinek figyelésére és szabályzására. Ex-védettség: Ex II 2 G D EEx de IIC T6 IP65 T80 °C.

Nyomás típus	vákuum, relatív
Nyomás csatlakozás	G1/4 belső menetes, G1/2 külső menetes
Elektromos csatlakozás	M16x1,5 sorkapocs csatlakozó
Védettség	IP65
Burkolat anyaga	erős tengervíz-álló alumínium öntvény GD Al Si 12.
Közeg hőm.	-15 ... 60 °C
Közeg hőmérséklet határ	Max. 80 °C hőmérséklet lehetséges rövid időszakra. Magasabb hőmérsékletek lehetségesek, feltéve, ha a határértéket megfelelő korlátozó biztosítja (pl. vízcső csapda, lásd Nyomáskapcsolók / Távadók tartozékok)
Üzemi hőmérséklet	-15 ... 60 °C
Üzemi hőmérséklet határ	0 °C alatti hőmérséklet esetén biztosítsa, hogy vízlecsapódás ne történjen az érzékelőn és a kapcsoló eszközön
Kapcsoló funkció/ kapacitás	SPDT mikrokapcsoló 250 Vac; kapacitás 2 A induktív, 3 A ohmos
Bizonylatok	ATEX-bizonylat No. PTB 02 ATEX 1121
Érzékelő elem anyaga	1.4571

Fix kapcsolási hiszterézis

Nyomás beállítási tartomány mbar	Kapcsolási differenciál mbar	Max. nyomás bar	Típus	Listaár HUF
-250 ... 100	45	3	Ex-VNS301	173 942
-1000 ... 100	50	6	Ex-VNS111	173 942
U-alakú magas hőm. szifon nyomáskapcsolóhoz, acél (további tartozékokhoz lásd Nyomáskapcsolók / Távadók tartozékok)			U430B	8 629

Nyomáskapcsolók rendszertanúsítvánnyal és ATEX bizonylattal

Nyomáskapcsoló (Ex) forró vízhez, gőzhöz, gázokhoz, tüzelőanyagokhoz (Ex-DWR)



Ex-alkalmazások túlnyomás figyeléséhez gőz, forró víz, éghető gáz és folyékony tüzelőanyag közegekhez. Ex-védettség: Ex II 2 G D EEx de IIC T6 IP65 T80 °C

Nyomás típus	túlnyomás, relatív
Nyomás csatlakozás	G1/4 belső menetes, G1/2 külső menetes
Elektromos csatlakozás	M16x1,5 sorkapocs csatlakozó
Védettség	IP65
Burkolat anyaga	erős tengervíz-álló alumínium öntvény GD Al Si 12
Érzékelő elem anyaga	1.4104 + 1.4571
Közeg hőm.	-15 ... 60 °C
Közeg hőmérséklet határ	Max. 80 °C hőmérséklet lehetséges rövid időszakokra. Magasabb hőmérsékletek lehetségesek, feltéve, ha a határértéket megfelelő korlátozó biztosítja (pl. vízcső csapda, lásd Nyomáskapcsolók / Távadók tartozékok)
Üzemi hőmérséklet	-15 ... 60 °C
Üzemi hőmérséklet határ	0 °C alatti hőmérséklet esetén biztosítsa, hogy vízlecsapódás ne történjen az érzékelőn és a kapcsoló eszközön
Kapcsoló funkció/ kapacitás	SPDT mikrokapcsoló 250 Vac; kapacitás 2 A induktív, 3 A ohmos
Bizonylatok	<ul style="list-style-type: none"> • ID 0000007042, VdTÜV Memorandum Pressure 100/1, Issue 4.83 szerint • NG-4347AQ1411, DIN 3398, Part 3, Issue 11.92 szerint • 3C028/5, DIN 3398, Part 4, Issue 10.86 szerint • ATEX-bizonylat No. PTB 02 ATEX 1121 • CE0035BN0004, Directive 97/23/EC (Module B + D) szerint

Fix kapcsolási hiszterézis

Nyomás beállítási tartomány bar	Kapcsolási differenciál bar	Max. nyomás bar	Megengedett max. gáznyomás (DIN3398P3) bar	Típus	Listaár HUF
0,1 ... 0,6	0,04	6	6	Ex-DWR06	137 353
0,2 ... 1,6	0,06	6	6	Ex-DWR1	137 353
0,2 ... 2,5	0,1	16	10	Ex-DWR3	132 659
0,5 ... 6	0,2	16	10	Ex-DWR6	132 659
0,5 ... 6	0,25	25	20	Ex-DWR625	132 814
3 ... 16	0,5	25	20	Ex-DWR16	132 814
4 ... 25	1	63	50	Ex-DWR25	140 511
8 ... 40	1,3	63	50	Ex-DWR40	140 511

U-alakú magas hőm. szifon nyomáskapcsolóhoz, acél (további tartozékokhoz lásd Nyomáskapcsolók / Távadók tartozékok) U430B **8 629**

Nyomáskapcsolók rendszertanúsítvánnyal és ATEX bizonylattal

Nyomáskapcsoló (Ex) éghető gázokhoz (Ex-DGM)



Éghető gázok túlnyomásának figyelésére Ex-alkalmazásoknál. Ex-védettség: Ex II 2 G D EEx de IIC T6 IP65 T80 °C.

Nyomás típus	túlnyomás, relatív
Nyomás csatlakozás	G1/4 belső menetes, G1/2 külső menetes
Elektromos csatlakozás	M16x1,5 sorkapocs csatlakozó
Védettség	IP65
Burkolat anyaga	erős tengervíz-álló alumínium öntvény GD Al Si 12
Érzékelő elem anyaga	1.4104 + 1.4571
Közeg hőm.	-15 ... 60 °C
Közeg hőmérséklet határ	Max. 80 °C hőmérséklet lehetséges rövid időszakra. Magasabb hőmérsékletek lehetségesek, feltéve, ha a határértéket megfelelő korlátozó biztosítja (pl. vízcső csapda, lásd Nyomáskapcsolók / Távadók tartozékok)
Üzemi hőmérséklet	-15 ... 60 °C
Üzemi hőmérséklet határ	0 °C alatti hőmérséklet esetén biztosítsa, hogy vízlecsapódás ne történjen az érzékelőn és a kapcsoló eszközön
Kapcsoló funkció/ kapacitás	SPDT mikrokapcsoló 250 Vac; kapacitás 2 A induktív, 3 A ohmos
Bizonylatok	<ul style="list-style-type: none"> • NG-4346 AP 1011, DIN 3398, Part 3 és DIN EN 1854 szerint • CE-0085 AQ 1088, DIN 3398 Part 1 and 3 szerint • PTB 02 ATEX 1121, Directive 94/9 EC szerint
Max. nyomás	5 bar

Nyomás beállítási tartomány mbar	Kapcsolási differenciál mbar	Típus	Listaár HUF
15 ... 60	10	Ex-DGM506	156 297
40 ... 160	12	Ex-DGM516	156 297
100 ... 250	20	Ex-DGM525	156 297
U alakú magas hőm. szifon nyomáskapcsolóhoz acél (további tartozékokhoz lásd Nyomáskapcsolók / Távadók tartozékok)		U430B	8 629

Opcionális tartozékok

Tartozékok Nyomáskapcsolóhoz / Távadóhoz

Digitális kijelzők

DN méret mm	Alsó nyomás szint bar	Közeg hőm. °C	Típus	Listaár HUF
-	-	-	APV630	160 246
-	-	-	APV600	113 009
-	-	-	APT650	160 246
-	-	-	APT600	Rendelésre
-	-	-	AZ331	95 320

Karimás nyomásközlő membránok

DN méret mm	Alsó nyomás szint bar	Közeg hőm. °C	Típus	Listaár HUF
50	0,3	-40 ... 120	ZFV184-50	206 556
80	0,15	-40 ... 120	ZFV184-80	309 834

Karimás nyomásközlő membránok, teflon felülettel

DN méret mm	Alsó nyomás szint bar	Közeg hőm. °C	Típus	Listaár HUF
50	0,3	-40 ... 120	ZFV184-50PTFE	474 016
80	0,15	-40 ... 120	ZFV184-80PTFE	640 101

Karimás nyomásközlő membránok 1 m csőszakasszal

DN méret mm	Alsó nyomás szint bar	Közeg hőm. °C	Típus	Listaár HUF
50	0,3	-30 ... 300	ZFV185-50	201 968
80	0,15	-30 ... 300	ZFV185-80	246 488

Karimás nyomásközlő membránok 1 m csőszakasszal, teflon felülettel

DN méret mm	Alsó nyomás szint bar	Közeg hőm. °C	Típus	Listaár HUF
50	0,3	-30 ... 300	ZFV185-50PTFE	479 403
80	0,15	-30 ... 300	ZFV185-80PTFE	648 181

Nyomásközlő membrán

DN méret mm	Alsó nyomás szint bar	Közeg hőm. °C	Típus	Listaár HUF
50	0,4	-30 ... 120	ZFV162-50	89 506

Nyomásközlő membrán, teflon felülettel

DN méret mm	Alsó nyomás szint bar	Közeg hőm. °C	Típus	Listaár HUF
50	0,4	-30 ... 120	ZFV162-50PTFE	379 751

Csavaros nyomásközlő membránok

DN méret mm	Alsó nyomás szint bar	Közeg hőm. °C	Típus	Listaár HUF
G1	0,5	-30 ... 120	ZFV749	168 374

Opcionális tartozékok

Szifonok

Szifon magas hőmérsékletű közeghez, acél, U-alakú	U430B	8 629
Szifon magas hőmérsékletű közeghez, rozsdamentes acél, U-alakú	U480B	39 433
Szifon magas hőmérsékletű közeghez, acél, köralakú	K430D	8 706
Szifon magas hőmérsékletű közeghez, rozsdamentes acél, köralakú	K480D	39 291

Tartozékok

Adapter	NPT1	7 457
Nyomásingadozás csökkentő	DMW	11 878
Tömítés	P2	2 594

Tartozékok Nyomáskülönbség kapcsolókhöz / Távadókhöz

Elzáró szelep kombináció, 3-szellőztető szelep	VKD3	245 817
Elzáró szelep kombináció, 5-szellőztető szelep	VKD5	327 125
Külső menetes adapter egység, O-gyűrű NBR	MAU8/MS	2 074
Külső menetes adapter egység, O-gyűrű FPM	MAU8/NST	14 832

Leválasztó kapcsoló erősítő EEx-i-kivitelű nyomáskapcsolókhöz

Rövidzárlat figyeléssel	Ex011	53 835
Vezetékszakadás és rövidzárlat figyeléssel	Ex041	193 397

Nyomástávadók

oldal

Mechanikus-induktív távadók

24-2

Piezo-rezisztív távadók

24-6

Opcionális tartozékok

24-10

24

Mechanikus-induktív távadók

Nyomástávadók sorkapcsos csatlakozással folyadékokhoz, gázokhoz (FN+ED1)



Nyomás távadó, 3-vezetékes rendszer.

Folyadékok és gáznemű közegek nyomásszabályozásához, pl. távfűtési vagy hűtési alkalmazásokhoz.

Nyomás típus	túlnyomás, relatív
Nyomás csatlakozás	G1/4 belső menetes, G1/2 külső menetes
Elektromos csatlakozás	2 x M16x1,5 sorkapocs csatlakozó
Védettség	IP65
Érzékelési mód	mechanikus-induktív
Érzékelő elem anyaga	1.4104 + 1.4571
Közeg hőm.	0 ... 70 °C
Közeg hőmérséklet határ	Max. 85 °C hőmérséklet lehetséges rövid időszakra. Magasabb hőmérsékletek lehetségesek, feltéve, ha a határértéket megfelelő korlátozó biztosítja (pl. vízcső csapda, lásd Nyomáskapcsolók / Távadók tartozékok)
Közeg	folyadék/gáz
Üzemi hőmérséklet	0 ... 45 °C
Betáplálás	19..29Vac, 24..36Vdc
Kimeneti jel	0/2..10Vdc + 0/4..20mA
További leírás	Pontossági osztály: 1,0

Nyomás tartomány bar	Max. nyomás bar	Típus	Listaár HUF
0 ... 0,05	2,5	FN505+ED1	197 087
0 ... 0,1	5	FN510+ED1	197 087
0 ... 0,25	6	FN025+ED1	163 085
0 ... 0,5	6	FN05+ED1	163 085
0 ... 1	6	FN1+ED1	163 085
0 ... 2,5	16	FN3+ED1	147 871

U-alakú magas hőm. szifon nyomáskapcsolóhoz, acél (további tartozékokhoz lásd Nyomáskapcsolók / Távadók tartozékok)	U430B	8 629
---	-------	-------

Mechanikus-induktív távadók

Nyomástávadók dugós csatlakozással folyadékokhoz, gázokhoz (FNED3)



Nyomás távadó, 3-vezetékes rendszer.

Folyadékok és gáznemű közegek nyomásszabályozásához, pl. távfűtési vagy hűtési alkalmazásokhoz.

Nyomás típus	túlnyomás, relatív
Nyomás csatlakozás	G1/4 belső menetes, G1/2 külső menetes
Elektromos csatlakozás	Dugó DIN 43650
Védettség	IP65
Érzékelési mód	mechanikus-induktív
Érzékelő elem anyaga	1.4104 + 1.4571
Közeg hőm.	0 ... 70 °C
Közeg hőmérséklet határ	Max. 85 °C hőmérséklet lehetséges rövid időszakra. Magasabb hőmérsékletek lehetségesek, feltéve, ha a határértéket megfelelő korlátozó biztosítja (pl. vízcső csapda, lásd Nyomáskapcsolók / Távadók tartozékok)
Közeg	folyadék/gáz
Üzemi hőmérséklet	0 ... 45 °C
Betáplálás	19..29Vac, 24..36Vdc
Kimeneti jel	0..10Vdc + 0..20mA
További leírás	Pontossági osztály: 1,0

Nyomás tartomány bar	Max. nyomás bar	Típus	Listaár HUF
0 ... 0,05	2,5	FN505+ED3	193 341
0 ... 0,1	5	FN510+ED3	193 341
0 ... 0,25	6	FN025+ED3	158 703
0 ... 0,5	6	FN05+ED3	159 354
0 ... 1	6	FN1+ED3	161 952
0 ... 2,5	16	FN3+ED3	146 489

U-alakú magas hőm. szifon nyomáskapcsolóhoz, acél (további tartozékokhoz lásd Nyomáskapcsolók / Távadók tartozékok)	U430B	8 629
---	-------	-------

Mechanikus-induktív távadók

Nyomáskülönbség távadók dugós csatlakozással folyadékokhoz, gázokhoz (FHBN+ED3)



Nyomáskülönbség távadó, 3-vezetékes rendszer.

Folyadékok és gáznemű közegek nyomáskülönbség szabályozásához, pl. távfűtési vagy hűtési alkalmazásokhoz.

Nyomás típus	nyomás különbség, relatív
Nyomás csatlakozás	G1/4 belső menetes
Elektromos csatlakozás	Dugó DIN 43650
Védettség	IP65
Érzékelési mód	mechanikus-induktív
Érzékelő elem anyaga	1.4305 + 1.4571
Közeg hőm.	0 ... 70 °C
Közeg hőmérséklet határ	Max. 85 °C hőmérséklet lehetséges rövid időszakokra. Magasabb hőmérsékletek lehetségesek, feltéve, ha a határértéket megfelelő korlátozó biztosítja (pl. vízcső csapda, lásd Nyomáskapcsolók / Távadók tartozékok)
Közeg	folyadék/gáz
Üzemi hőmérséklet	0 ... 45 °C
Betáplálás	19..29Vac, 24..36Vdc
Kimeneti jel	0..10Vdc + 0..20mA
További leírás	Pontossági osztály: 1,0.

Nyomás tartomány bar	Max. nyomás bar	Típus	Listaár HUF
0 ... 0,5	10	FHBN05+ED3	260 505
0 ... 1	15	FHBN1+ED3	260 505
0 ... 2,5	15	FHBN3+ED3	260 505
0 ... 5	15	FHBN5+ED3	260 505
0 ... 10	25	FHBN10+ED3	260 505

Vákuum távadók sorkapcsos csatlakozással folyadékokhoz, gázokhoz (FVN+ED1)

24



Vákuum távadó, 3-vezetékes rendszer.

Folyadékok és gáznemű közegek vákuum szabályozásához, pl. távfűtési vagy hűtési alkalmazásokhoz.

Nyomás típus	vákuum, relatív
Nyomás csatlakozás	G1/4 belső menetes, G1/2 külső menetes
Elektromos csatlakozás	2 x M16x1,5 sorkapocs csatlakozó
Védettség	IP65
Érzékelési mód	mechanikus-induktív
Érzékelő elem anyaga	1.4104 + 1.4571
Közeg hőm.	0 ... 70 °C
Közeg hőmérséklet határ	Max. 85 °C hőmérséklet lehetséges rövid időszakokra. Magasabb hőmérsékletek lehetségesek, feltéve, ha a határértéket megfelelő korlátozó biztosítja (pl. vízcső csapda, lásd Nyomáskapcsolók / Távadók tartozékok)
Közeg	folyadék/gáz
Üzemi hőmérséklet	0 ... 45 °C
Betáplálás	19..29Vac, 24..36Vdc
Kimeneti jel	0/2..10Vdc + 0/4..20mA
További leírás	Pontossági osztály: 1,0

Mechanikus-induktív távadók

Nyomás tartomány bar	Max. nyomás bar	Típus	Listaár HUF
-1 ... 0	6	FVN111+ED1	171 709
-1 ... 1	6	FVN112+ED1	171 709
-1 ... 5	25	FVN105+ED1	171 709
-0,25 ... 0,25	3	FVN125+ED1	175 410
U-alakú magas hőm. szifon nyomáskapcsolóhoz, acél (további tartozékokhoz lásd Nyomáskapcsolók / Távadók tartozékok)		U430B	8 629

Vákuum távadók dugós csatlakozással folyadékokhoz, gázokhoz (FVNED3)



Vákuum távadó, 3-vezetékes rendszer.

Folyadékok és gáznemű közegek vákuum szabályozásához, pl. távfűtési vagy hűtési alkalmazásokhoz.

Nyomás típus	vákuum, relatív
Nyomás csatlakozás	G1/4 belső menetes, G1/2 külső menetes
Elektromos csatlakozás	Dugó DIN 43650
Védettség	IP65
Érzékelési mód	mechanikus-induktív
Érzékelő elem anyaga	1.4104 + 1.4571
Közeg hőm.	0 ... 70 °C
Közeg hőmérséklet határ	Max. 85 °C hőmérséklet lehetséges rövid időszakra. Magasabb hőmérsékletek lehetségesek, feltéve, ha a határértéket megfelelő korlátozó biztosítja (pl. vízcső csapda, lásd Nyomáskapcsolók / Távadók tartozékok)
Közeg	folyadék/gáz
Üzemi hőmérséklet	0 ... 45 °C
Betáplálás	19..29Vac, 24..36Vdc
Kimeneti jel	0..10Vdc + 0..20mA
További leírás	Pontossági osztály: 1,0

Nyomás tartomány bar	Max. nyomás bar	Típus	Listaár HUF
-1 ... 0	6	FVN111+ED3	Rendelésre
-1 ... 1	6	FVN112+ED3	Rendelésre
-1 ... 5	25	FVN105+ED3	Rendelésre
-0,25 ... 0,25	3	FVN125+ED3	Rendelésre
U-alakú magas hőm. szifon nyomáskapcsolóhoz, acél (további tartozékokhoz lásd Nyomáskapcsolók / Távadók tartozékok)		U430B	8 629

Piezo-rezisztív távadók

Nyomástávadók folyadékokhoz, gázokhoz, 2-vezetékes rendszer (SN2)



Nyomás távadó, 2-vezetékes rendszer.

Folyadékok és gáznemű közegek túlnyomás figyeléséhez, pl. távfűtési vagy hűtési alkalmazásokhoz.

Nyomás típus	túlnyomás, relatív
Nyomás csatlakozás	G1/2 külső menetes
Elektromos csatlakozás	Dugó DIN 43650
Védettség	IP65
Burkolat anyaga	Macrolon
Érzékelési mód	piezorezisztív
Érzékelő elem anyaga	1.4571 + 1.4435
Közeg hőm.	-30 ... 110 °C
Közeg	folyadék/gáz
Üzemi hőmérséklet	0 ... 60 °C
Betáplálás	12..36Vdc
Kimeneti jel	4..20mA

Nyomás tartomány bar	Max. nyomás bar	Típus	Listaár HUF
0 ... 0,25	0,75	SN025-280	113 322
0 ... 0,6	1,8	SN06-280	113 322
0 ... 1	3	SN1-280	113 322
0 ... 1,6	6,4	SN2-280	113 322
0 ... 2,5	7,5	SN3-280	113 322
0 ... 4	16	SN4-280	113 322
0 ... 6	18	SN6-280	113 322
0 ... 10	30	SN10-280	123 619
0 ... 16	48	SN16-280	113 322
0 ... 25	70	SN25-280	113 322
0 ... 40	80	SN40-280	113 318

U alakú magas hőm. szifon nyomáskapcsolóhoz acél (további tartozékokhoz lásd Nyomáskapcsolók / Távadók tartozékok)

U430B

8 629

24

Nyomástávadók sorkapcsos csatlakozással folyadékokhoz, gázokhoz, 3-vezetékes rendszer (SN3)



Nyomás távadó, 3-vezetékes rendszer.

Folyadékok és gáznemű közegek túlnyomás figyeléséhez, pl. távfűtési vagy hűtési alkalmazásokhoz.

Nyomás típus	túlnyomás, relatív
Nyomás csatlakozás	G1/2 külső menetes
Elektromos csatlakozás	2 x M16x1,5 sorkapocs csatlakozó
Védettség	IP65
Burkolat anyaga	Macrolon
Érzékelési mód	piezorezisztív
Érzékelő elem anyaga	1.4571 + 1.4435
Közeg hőm.	-30 ... 100 °C
Közeg	folyadék/gáz
Üzemi hőmérséklet	0 ... 50 °C
Betáplálás	19..29Vac, 24..36Vdc
Kimeneti jel	0..10Vdc + 0..20mA

Piezo-rezisztív távadók

Nyomás tartomány bar	Max. nyomás bar	Típus	Listaár HUF
0 ... 0,25	0,75	SN025-311	180 408
0 ... 0,6	1,8	SN06-311	180 408
0 ... 1	3	SN1-311	180 408
0 ... 2,5	7,5	SN3-311	180 408
0 ... 6	18	SN6-311	180 408
0 ... 10	30	SN10-311	180 401
0 ... 25	70	SN25-311	180 408
0 ... 40	80	SN40-311	180 408

U-alakú magas hőm. szifon nyomáskapcsolóhoz, acél (további tartozékokhoz lásd Nyomáskapcsolók / Távadók tartozékok)

U430B

8 629

Nyomástávadók dugós csatlakozással folyadékokhoz, gázokhoz, 3-vezetékes rendszer (SN3)



Nyomás távadó, 3-vezetékes rendszer.

Folyadékok és gáznemű közegek túlnyomás figyeléséhez, pl. távfűtési vagy hűtési alkalmazásokhoz.

Nyomás típus	túlnyomás, relatív
Nyomás csatlakozás	G1/2 külső menetes
Elektromos csatlakozás	Dugó DIN 43650
Védettség	IP65
Burkolat anyaga	Macrolon
Érzékelési mód	piezorezisztív
Érzékelő elem anyaga	1.4571 + 1.4435
Közeg hőm.	-30 ... 100 °C
Közeg	folyadék/gáz
Üzemi hőmérséklet	0 ... 50 °C
Betáplálás	19..29Vac, 24..36Vdc
Kimeneti jel	0..10Vdc
További leírás	működési tartomány jumper-rel beállítható

Nyomás tartomány bar	Max. nyomás bar	Típus	Listaár HUF
0 ... 0,25	0,75	SN025-395	153 669
0 ... 0,6	1,8	SN06-395	153 669
0 ... 1	3	SN1-395	154 299
0 ... 2,5	7,5	SN3-395	139 573
0 ... 6	18	SN6-395	139 573
0 ... 10	30	SN10-395	139 568
0 ... 25	70	SN25-395	157 836
0 ... 40	80	SN40-395	183 494

U-alakú magas hőm. szifon nyomáskapcsolóhoz, acél (további tartozékokhoz lásd Nyomáskapcsolók / Távadók tartozékok)

U430B

8 629

Piezo-rezisztív távadók

Nyomáskülönbség távadó levegőre (DPT)



Kettős tartományú nyomáskülönbség távadó légkondicionáláshoz, légkezeléshez. Szűrő-, folyadék-szint figyeléshez, ventilátor-, légbefúvó-, szelep-, csappantyú légáramlás szabályzáshoz és környezetvédelmi alkalmazásokhoz.

Nyomás típus	nyomás különbség, relatív
Nyomás csatlakozás	6mm cső
Elektromos csatlakozás	M20x1,5
Védettség	IP54
Burkolat anyaga	ABS és POM
Érzékelési mód	piezorezisztív
Érzékelő elem anyaga	ABS + POM
Közeg hőm.	-10 ... 70 °C
Közeg	gáz
Üzemi hőmérséklet	-10 ... 70 °C
Max. nyomás	20 kPa
További leírás	DPSK csőkészlet minden csomag tartozéka. <ul style="list-style-type: none"> • Jumperes beállítás a következő magasabb nyomástartományhoz. • Gyári beállítás: lásd "nyomás tartomány" oszlop. A teljes nyomás tartományt lásd az adatlapon.

Feszültség kimenettel

Nyomás tartomány Pa	Modell	Kimeneti jel	Betáplálás	Típus	Listaár HUF
-50 ... 50	LCD nélkül	0..10Vdc	18..30Vac, 16..32Vdc	DPT50	65 856
-100 ... 100	LCD nélkül	0..10Vdc	18..30Vac, 16..32Vdc	DPT110	65 856
-500 ... 500	LCD nélkül	0..10Vdc	18..30Vac, 16..32Vdc	DPT550	65 856
-1000 ... 1000	LCD nélkül	0..10Vdc	18..30Vac, 16..32Vdc	DPT1100	65 856
0 ... 100/250	LCD nélkül	0..10Vdc	18..30Vac, 16..32Vdc	DPT100	60 707
0 ... 250/500	LCD nélkül	0..10Vdc	18..30Vac, 16..32Vdc	DPT250	60 437
0 ... 500/1000	LCD nélkül	0..10Vdc	18..30Vac, 16..32Vdc	DPT500	60 437
0 ... 1000/2500	LCD nélkül	0..10Vdc	18..30Vac, 16..32Vdc	DPT1000	60 437

Feszültség kimenettel és kijelzővel

Nyomás tartomány Pa	Modell	Kimeneti jel	Betáplálás	Típus	Listaár HUF
-50 ... 50	LCD-vel	0..10Vdc	18..30Vac, 16..32Vdc	DPT50D	92 877
-100 ... 100	LCD-vel	0..10Vdc	18..30Vac, 16..32Vdc	DPT110D	92 877
-500 ... 500	LCD-vel	0..10Vdc	18..30Vac, 16..32Vdc	DPT550D	84 178
-1000 ... 1000	LCD-vel	0..10Vdc	18..30Vac, 16..32Vdc	DPT1100D	84 178
0 ... 100/250	LCD-vel	0..10Vdc	18..30Vac, 16..32Vdc	DPT100D	84 178
0 ... 250/500	LCD-vel	0..10Vdc	18..30Vac, 16..32Vdc	DPT250D	84 178
0 ... 500/1000	LCD-vel	0..10Vdc	18..30Vac, 16..32Vdc	DPT500D	84 178
0 ... 1000/2500	LCD-vel	0..10Vdc	18..30Vac, 16..32Vdc	DPT1000D	84 178

Piezo-rezisztív távadók

Áramkimenettel (3-vezetékes)

Nyomás tartomány Pa	Modell	Kimeneti jel	Betáplálás	Típus	Listaár HUF
-50 ... 50	LCD nélkül	4..20mA	18..30Vac, 16..32Vdc	DPT53	65 621
-100 ... 100	LCD nélkül	4..20mA	18..30Vac, 16..32Vdc	DPT113	65 856
-500 ... 500	LCD nélkül	4..20mA	18..30Vac, 16..32Vdc	DPT553	65 856
-1000 ... 1000	LCD nélkül	4..20mA	18..30Vac, 16..32Vdc	DPT1103	65 856
0 ... 100/250	LCD nélkül	4..20mA	18..30Vac, 16..32Vdc	DPT103	60 437
0 ... 250/500	LCD nélkül	4..20mA	18..30Vac, 16..32Vdc	DPT253	60 437
0 ... 500/1000	LCD nélkül	4..20mA	18..30Vac, 16..32Vdc	DPT503	60 437
0 ... 1000/2500	LCD nélkül	4..20mA	18..30Vac, 16..32Vdc	DPT1003	60 437

Áramkimenettel (3-vezetékes) és kijelzővel. Max. 500 Ohm terhelésnél 24VAC/DC tápfeszültség szükséges

Nyomás tartomány Pa	Modell	Kimeneti jel	Betáplálás	Típus	Listaár HUF
-50 ... 50	LCD-vel	4..20mA	18..30Vac, 16..32Vdc	DPT53D	92 877
-100 ... 100	LCD-vel	4..20mA	18..30Vac, 16..32Vdc	DPT113D	92 877
-500 ... 500	LCD-vel	4..20mA	18..30Vac, 16..32Vdc	DPT553D	84 178
-1000 ... 1000	LCD-vel	4..20mA	18..30Vac, 16..32Vdc	DPT1103D	84 178
0 ... 100/250	LCD-vel	4..20mA	18..30Vac, 16..32Vdc	DPT103D	84 178
0 ... 250/500	LCD-vel	4..20mA	18..30Vac, 16..32Vdc	DPT253D	88 654
0 ... 500/1000	LCD-vel	4..20mA	18..30Vac, 16..32Vdc	DPT503D	88 654
0 ... 1000/2500	LCD-vel	4..20mA	18..30Vac, 16..32Vdc	DPT1003D	94 971

Áramkimenettel (2-vezetékes)

Nyomás tartomány Pa	Modell	Kimeneti jel	Betáplálás	Típus	Listaár HUF
-50 ... 50	LCD nélkül	4..20mA	18..32Vdc	DPT52	70 923
-100 ... 100	LCD nélkül	4..20mA	18..32Vdc	DPT112	70 923
0 ... 100/250	LCD nélkül	4..20mA	18..32Vdc	DPT102	Rendelésre
0 ... 250/500	LCD nélkül	4..20mA	18..32Vdc	DPT252	60 436
0 ... 500/1000	LCD nélkül	4..20mA	18..32Vdc	DPT502	60 436
0 ... 1000/2500	LCD nélkül	4..20mA	18..32Vdc	DPT1002	64 168

Tartozékok

Csőkészlet, 2m szilikon csővel és 2 DPSJ csatlakozó csővel, csavarokkal	DPSK	2 680
Rögzítő szerelvény, L-alakú	DPSL	716

Opcionális tartozékok

Tartozékok Nyomáskapcsolóhoz / Távadóhoz

Digitális kijelzők

DN méret mm	Alsó nyomás szint bar	Közeg hőm. °C	Típus	Listaár HUF
-	-	-	APV630	160 246
-	-	-	APV600	113 009
-	-	-	APT650	160 246
-	-	-	APT600	Rendelésre
-	-	-	AZ331	95 320

Karimás nyomásközlő membránok

DN méret mm	Alsó nyomás szint bar	Közeg hőm. °C	Típus	Listaár HUF
50	0,3	-40 ... 120	ZFV184-50	206 556
80	0,15	-40 ... 120	ZFV184-80	309 834

Karimás nyomásközlő membránok, teflon felülettel

DN méret mm	Alsó nyomás szint bar	Közeg hőm. °C	Típus	Listaár HUF
50	0,3	-40 ... 120	ZFV184-50PTFE	474 016
80	0,15	-40 ... 120	ZFV184-80PTFE	640 101

Karimás nyomásközlő membránok 1 m csőszakasszal

DN méret mm	Alsó nyomás szint bar	Közeg hőm. °C	Típus	Listaár HUF
50	0,3	-30 ... 300	ZFV185-50	201 968
80	0,15	-30 ... 300	ZFV185-80	246 488

Karimás nyomásközlő membránok 1 m csőszakasszal, teflon felülettel

DN méret mm	Alsó nyomás szint bar	Közeg hőm. °C	Típus	Listaár HUF
50	0,3	-30 ... 300	ZFV185-50PTFE	479 403
80	0,15	-30 ... 300	ZFV185-80PTFE	648 181

Nyomásközlő membrán

DN méret mm	Alsó nyomás szint bar	Közeg hőm. °C	Típus	Listaár HUF
50	0,4	-30 ... 120	ZFV162-50	89 506

Nyomásközlő membrán, teflon felülettel

DN méret mm	Alsó nyomás szint bar	Közeg hőm. °C	Típus	Listaár HUF
50	0,4	-30 ... 120	ZFV162-50PTFE	379 751

Csavaros nyomásközlő membránok

DN méret mm	Alsó nyomás szint bar	Közeg hőm. °C	Típus	Listaár HUF
G1	0,5	-30 ... 120	ZFV749	168 374

Opcionális tartozékok

Szifonok

Szifon magas hőmérsékletű közeghez, acél, U-alakú	U430B	8 629
Szifon magas hőmérsékletű közeghez, rozsdamentes acél, U-alakú	U480B	39 433
Szifon magas hőmérsékletű közeghez, acél, köralakú	K430D	8 706
Szifon magas hőmérsékletű közeghez, rozsdamentes acél, köralakú	K480D	39 291

Tartozékok

Adapter	NPT1	7 457
Nyomásingadozás csökkentő	DMW	11 878
Tömítés	P2	2 594

Tartozékok Nyomáskülönbség kapcsolókhöz / Távadókhöz

Elzáró szelep kombináció, 3-szellőztető szelep	VKD3	245 817
Elzáró szelep kombináció, 5-szellőztető szelep	VKD5	327 125
Külső menetes adapter egység, O-gyűrű NBR	MAU8/MS	2 074
Külső menetes adapter egység, O-gyűrű FPM	MAU8/NST	14 832

Leválasztó kapcsoló erősítő EEx-i-kivitelű nyomáskapcsolókhöz

Rövidzárlat figyeléssel	Ex011	53 835
Vezetékszakadás és rövidzárlat figyeléssel	Ex041	193 397

Páratartalom kapcsolók

oldal

Páratartalom kapcsolók

25-2

25

Honeywell

25

Páratartalom kapcsolók

Helyiség és légcsatorna páratartalom kapcsolók (H)



Hálózati feszültségű páratartalom kapcsolók légkondicionáló rendszerek 2-pontos párasítás-párátlanítás szabályzásához. Alkalmazható továbbá uszodákban is (párátlanítás üzemmódban).

Rel. páratartalom alapjel tartomány 35 ... 100 %rh

Párasítás/párátlanítás alkalmazás páratl. + páras.

További leírás Maximum légáramlás sebesség a légcsatornában: 8 m/s.

Helyiség páratartalom kapcsoló H6120

Rel. Páratartalom kapcsolási pont hiszterézis %rh	Üzemi hőmérséklet °C	Rögzítés helye	Merülési mélység mm	Kapcsoló funkció/kapacitás	Védettség	Típus	Listaár HUF
4	0 ... 60	belső fal	-	SPDT 230Vac /5A (0,2A)	IP30	H6120A1000	23 130

Légcsatorna páratartalom kapcsoló H6045



Rel. Páratartalom kapcsolási pont hiszterézis %rh	Üzemi hőmérséklet °C	Rögzítés helye	Merülési mélység mm	Kapcsoló funkció/kapacitás	Védettség	Típus	Listaár HUF
5	-10 ... 65	légcsatorna	222	SPDT 250Vac/ 15A (8A)	IP65	H6045A1002	49 426

Áramláskapcsolók

oldal

Lapátos áramláskapcsolók

26-2

Elektronikus áramláskapcsolók

26-3

Jelátalakítók

26-5

26

26

Honeywell

Lapátos áramláskapcsolók

Lapátos levegő áramláskapcsolók (S6040)



Az áramláskapcsolók HVAC alkalmazások csövei és csatornái áramlás mennyiségének figyelésére használhatók.

Nem agresszív gázok áramlásának figyelésére légcsatornáknban, valamint légkondicionáló és légkezelő rendszerekben.

Védettség	IP65
Kapcsoló funkció/ kapacitás	SPDT, kapacitás 250Vac, (8)15 A
Alapjel eszköz	csavar
Max. közeg hőmérséklet	85 °C
Alapjel tartomány	2,5..9,2m/s
Max. nyomás	0,25 bar

Típus	Listaár HUF
S6040A1003	23 725

Lapátos folyadék áramlás kapcsolók (S6065)



HVAC alkalmazások csöveinek és csatornáinak folyadék mennyiség figyelésére használható áramlás kapcsolók.

Víz, olaj, hűtési körök és kenőrendszerek áramlásának figyelésére.

Védettség	IP65
Kapcsoló funkció/ kapacitás	SPDT, kapacitás 250Vac, (8)15 A
Alapjel eszköz	csavar
Tanúsítványok	TUV-tanúsítvány
Max. közeg hőmérséklet	120 °C
Alapjel tartomány	0,6..165 m ³ /h, csőmérettől függ

Folyadék

Közeg	Max. nyomás bar	Típus	Listaár HUF
nem agresszív folyadékok	11	S6065A1003	33 416
agresszív folyadékok	30	S6065A2001	71 769

Elektronikus áramláskapcsolók

Elektronikus levegő áramláskapcsoló (ASL)

Légáramlás figyelés két résszel: SLF.. típusú érzékelő és az ASL... típusú kapcsoló egység
Légáramlás figyelésre légkondicionáló rendszerekben, szellőző és hűtési rendszerekben, valamint minden levegő vagy közömbös gáz áramlás figyelésre van szükség.

Védettség érzékelő: IP32
Kimeneti jel kapcsoló egység: relé SPST 8A, 250Vac, kapcsolási pont állítható 0,1..20 m/s levegő sebességre
További leírás Közeghőmérséklet az érzékelőnél: -20..120 °C.

Érzékelő

Rögzítés helye	Merülési mélység mm	Betáplálás Vac; VA	Típus	Listaár HUF
légcsatorna	35	-; -	SLF3	33 076

Kapcsoló egység

Rögzítés helye	Merülési mélység mm	Betáplálás Vac; VA	Típus	Listaár HUF
univerzális	-	24; 3	ASL453/24	59 178
univerzális	-	230; 3	ASL453	59 178



Elektronikus áramláskapcsolók levegőre, kompakt verzió (KSL)

A nagy megbízhatóságú kompakt elektronikus áramláskapcsoló vezetékvezetésű vízáramlásának figyelésére használható. Amint a közegáramlás meghaladja a felhasználó által beállított értéket, vagy lecsökken az alá, az eszköz egy elektromos kört kapcsol.



Védettség IP65
Kapcsoló funkció/
kapacitás SPDT, kapacitás 250 Vac, 10(2) A
Merülési mélység 115 mm
Alapjel tartomány 0,1..30 m/s
Max. közeg hőmérséklet 80 °C
Max. nyomás 10 bar
További leírás LED-es betáp vagy kapcsoló állapot megjelenítés.

Csatlakozás PG7 + rögzítő karima

Betáplálás Vac; VA	Típus	Listaár HUF
24; 10	KSL24	67 798
230; 10	KSL230	67 798

Elektronikus áramláskapcsolók

Elektronikus folyadék áramlás kapcsolók (ASW)



Két részből álló folyadék áramlás figyelő: az SWF.. típusú érzékelőből és a hozzá tartozó ASW... kapcsoló egységből.

Védettség

érezékelő: IP65; kapcsoló egység: IP32

Kimeneti jel

kapcsoló egység: relé SPST 8A, 250Vac, kapcsolási pont állítható, legkisebb 0,03 m/s folyadék sebesség

További leírás

Érzékelőnél:

- közeg hőmérséklet 0..80 °C
- érzékelő elem acél

Érzékelő

Betáplálás Vac; VA	Rögzítés helye	Merülési mélység mm	Típus	Listaár HUF
-; -	merülőhüvelyes	25	SWF62	40 714
-; -	merülőhüvelyes	45	SWF62L	40 714

Kapcsoló egység

Betáplálás Vac; VA	Rögzítés helye	Merülési mélység mm	Típus	Listaár HUF
230; 3	univerzális	-	ASW454	55 402
24; 3	univerzális	-	ASW454/24	55 402



Elektronikus áramláskapcsolók folyadékokhoz, kompakt változat (KSW)



A nagy megbízhatóságú kompakt elektronikus áramláskapcsoló vezetékek vízáramlásának figyelésére használható. Amint a közegáramlás meghaladja a felhasználó által beállított értéket, vagy lecsökken az alá, az eszköz egy elektromos kört kapcsol.

Védettség

IP65

Kapcsoló funkció/
kapacitás

SPDT, kapacitás 250 Vac, 10(2) A

Merülési mélység

20 mm

Közeg

folyadék és levegő

Alapjel tartomány

0,05..3 m/s

Max. közeg hőmérséklet

80 °C

Max. nyomás

30 bar

További leírás

LED-es betáp vagy kapcsoló állapot megjelenítés.

Csatlakozás G1/2"

Betáplálás Vac; VA	Típus	Listaár HUF
24; 4	KSW24	125 914
230; 4	KSW230	125 914

Jelátalakítók

Relé modul on/off és 3-pt szabályzó kimenettel



Két csatornás jelátalakító modul.

Egy külső szabályzóról érkező vezérlőjel változás 0..10Vdc on/off és 3-pt szabályzó kimenetre történő átalakítására.

Bemeneti jel	2 x 0..10 Vdc
Kimeneti jel	<ul style="list-style-type: none"> • A K1 és K2 SPST relé terhelhetősége 240V 0,2 A, mely az első analóg bemenet jelét alakítja át 3-pt szabályzó jellé. • A K3 SPDT relé terhelhetősége 240V 3 A, mely a második analóg bemenet jelét alakítja át on/off kimenetté.
Rögzítés	DIN sínre
Betáplálás	24 Vacdc; 5 VA

Típus	Listaár HUF
MCD3	41 147

Feszültség szint kapcsoló



Egy szabályzóról érkező analóg jel (feszültség szint) átalakítására kapcsoló (on/off) kimenetű.

Bemeneti jel	0..10 Vdc
Kimeneti jel	Relé kimenet terhelhetősége SPDT 250 V, 4 A; A relé 3 V fölötti bemenő jelre húz be, 2,5 V-nál alacsonyabb feszültségnél old.
Kézi üzem funkciók	Kézi felülírás kapcsolóval auto-off-on állással
LED funkciók	sárga LED a relé állásának visszajelzésére
Rögzítés	DIN sínre
Betáplálás	24 Vacdc; 1 VA

Típus	Listaár HUF
MCE1	12 007

Átalakító modul 24Vdc/relé



Egy szabályzóról érkező 24 Vdc feszültség jel átalakítására on/off kimenő jelre.

Bemeneti jel	0, vagy 24 Vdc
Kimeneti jel	Relé terhelhetősége SPDT 250 V, 4 A; A relé meghúz, ha a bemenő jel 24 V és old, ha a bemenő jel 0 V
Kézi üzem funkciók	Kézi felülíró kapcsoló auto-off-on állással
LED funkciók	sárga LED relé állásának visszajelzésére
Rögzítés	DIN sínre
Betáplálás	24 Vacdc; 0,5 VA

Típus	Listaár HUF
MCE2	10 649

Jelátalakítók

Átalakító modul 0..10Vdc/relé, 3 csatornás



3 csatornás jelátalakító modul

Egy szabályzóról érkező 0..10Vdc analóg jel on/off relé kimenetre történő átalakítására.

Bemeneti jel 3 x 0..10 Vdc

Kimeneti jel

- K1/K2 SPDT kimenet terhelhetősége 240 V, 2 A
- K3 SPST kimenet terhelhetősége 240 V, 2 A

Rögzítés DIN sínre

Betáplálás 24 Vacdc; 1 VA

Típus

Listaár HUF

MCE3

31 796

4 csatornás állapot visszajelző modul



Külső kontaktusok állapotjelzésére szolgáló modul.

Bemeneti jel 4 x külső potenciálmentes bemenet

Kimeneti jel 4 x 24Vac/dc (külső betápot igényel)

LED funkciók 4 x piros, vagy zöld LED a bemenet állapotát mutatja

Kézi üzem funkciók 4 x kapcsoló a LED állapot megfordítására

Rögzítés DIN sínre

Betáplálás 24 Vacdc; 1 VA

Típus

Listaár HUF

MCM1

15 453

Jelátalakítók

Kézi pozícionáló modul



Kézi pozícionáló modul analóg kimőjel képzésére, zsalumozgatók, szelepmozgatók pozíciójának kézi beállítására, vagy pozíciójának rögzítésére.

Bemeneti jel	0..10 Vdc
Kimeneti jel	0..10 Vdc A bemenet változatlan kiadása, vagy a potenciométer állása alapján. Terhelés max. 1 mA
Kézi üzem funkciók	Potenciométer a kimenet beállítására 0..10Vdc; kézi kapcsoló auto/kézi állással
LED funkciók	piros LED, a LED fényerőssége reprezentálja a kimenő jel szintjét
Rögzítés	DIN sínre
Betáplálás	24 Vacdc; 0,4 VA
További leírás	Potenciálmentes kontaktus kimenet a kézi üzemmód tényének visszajelzésére.

Típus	Listaár HUF
MCP1	13 073

4 csatornás jel leválasztó



Négycsatornás jelleválasztó, analóg jeladók jeleinek és kiértékelő készülékek galvanikus leválasztására.

Az interferencia jelek és a földhurkok hatásainak elnyomására.

Bemeneti jel	0..10 Vdc ($R_i > 220 \text{ kohm}$); vagy 0..20 mA; 500 ohm ellenállással a kimenetnél
Kimeneti jel	0..10 Vdc (max. 1 mA)
Rögzítés	DIN sínre
Betáplálás	24 Vacdc; 1,7 VA
További leírás	A négy bemeneti csatorna (és a tápforrás) egymástól galvanikusan nem szigetelt. A négy kimeneti csatorna (és a tápforrás) egymástól galvanikusan nem szigetelt.

Típus	Listaár HUF
GT4	63 820

Egyéb termékek

oldal

Páratartalom kapcsolók

27-2

27

Honeywell

27

Páratartalom kapcsolók

Helyiség páratartalom kapcsoló, kismeszültségű



Kismeszültségű páratartalom kapcsoló helyiségek páratartalmának szabályzásához.

Kapcsoló funkció/ kapacitás	SPDT 48 Vac, 6 A
Rel. Páratartalom kapcsolási pont hiszterézis	5 %rh
Üzemi hőmérséklet	10 ... 50 °C
Rel. páratartalom érzékelő elem	nylon
Párásítás/párátlanítás alkalmazás	párátl. + páras.
Rögzítés helye	belső fal
További leírás	Belső alapjel beállítás korlátozással. Rögzítő alap/gyűrű tartozék.

Rel. páratartalom alapjel tartomány %rh	Típus	Listaár HUF
30 ... 80	H615A2015	Rendelésre
50 ... 90	H615A2077	Rendelésre

Légcsatorna páratartalom kapcsolók



Hálózati feszültségű merülő páratartalom kapcsoló légcsatornákhöz vagy ipari csarnokokhoz.

Kapcsoló funkció/ kapacitás	SPDT 230 Vac, 15 A
Rel. páratartalom alapjel tartomány	35 ... 100 %rh
Rel. Páratartalom kapcsolási pont hiszterézis	4 %rh
Üzemi hőmérséklet	-30 ... 60 °C
Rel. páratartalom érzékelő elem	műszövet
Párásítás/párátlanítás alkalmazás	párátl. + páras.
Rögzítés helye	légcsatorna

Típus	Listaár HUF
HGK3	53 668

Alkalmazási példatár

28

Honeywell

Fűtéstechnikai alkalmazási példatár - Bevezetés

Napjainkban a folyamatosan emelkedő energiaárak, valamint a szakmai és fogyasztói igényesség örvendetes növekedése miatt egyre keresettebbek a minőségi épületgépészeti szabályozó rendszerek. Mind inkább tudatosul a végfelhasználói oldalon is, hogy jelentős energiamegtakarítást csak a megfelelően összeállított gépészeti rendszerrel és annak professzionális szabályzásával lehet elérni. Az adott alkalmazásra tudatosan kiválasztott szabályzó rendszer az energiamegtakarítás mellett jelentős komfortérzet növekedést is eredményez.

A Honeywell a XIX. század végén kezdte meg szabályozástechnikai fejlesztéseit és az elmúlt évszázad folyamán vezető szerepet vívott ki magának, mind az ipari-, közületi automatizálás, mind a lakossági épületgépészeti szabályozástechnika területén. A folyamatos fejlesztések eredményeként ügyfeleink biztosak lehetnek abban, hogy termékeink alkalmazásával minőségi, megbízható és korszerű szabályozástechnikai rendszert tervezhetnek, illetve építhetnek be a végfelhasználók legteljesebb megelégedésére.

Hiánypótló munkánkban fűtési-, hűtési- és használati melegvíz előállítási szabályozó köröket foglaltunk össze, olyan alkalmazásokra fókuszálva, amelyek a leggyakrabban fordulnak elő a gyakorlatban. Természetesen egy példatár nem lehet teljes, mégis törekedtünk a tipikus alkalmazási példákon túl a változatos és egyedi igényeket is kielégíteni képes megoldások felvonultatására.

Mint minden tevékenységünkkel és termékünkkel kapcsolatban, az alkalmazási példatár tekintetében is törekszünk a folyamatos fejlesztésre, javaslataikat, észrevételeiket örömmel fogadjuk.

Az előzetes értesítés nélküli változtatás jogát fenntartjuk.

A példatárban szereplő alkalmazások csupán javaslatok, az egyes rendszerek kiépítésénél a tervezői utasítások és a termék adatlapok az irányadók.

Tartalomjegyzék

Bevezetés□	1
A1 Radiátor bekötési lehetőségek.....	4
A2 Családi ház radiátoros fűtési rendszere egycsöves bekötéssel.....	6
A3 Családi ház radiátoros fűtési rendszere kétcsöves bekötéssel.....	7
A4 Egycsöves társasházi fűtési rendszer felújítása	8
A5 Kétcsöves társasházi fűtési rendszer felújítása	9
A6 Társasházi fűtési rendszer lakásonkénti szabályozással állandó térfogatáramú strangokkal	10
A7 Társasházi fűtési rendszer lakásonkénti szabályozással változó térfogatáramú strangokkal	11
A8 Lakáson belüli többzónás fűtésszabályozás 1.....	12
A9 Lakáson belüli többzónás fűtésszabályozás 2.....	13
A10 Állandó hőmérsékletű padlófűtés vízdali szabályozása termosztatikus szeleppel.....	14
A11 Padlófűtés szabályozása visszatérő hőmérséklet korlátozó szeleppel.....	15
HOMETRONIC – Családi házas, integrált automatika rendszer	16
H1 Helyiségenkénti fűtésszabályozás	17
H2 Fűtés-/hűtésszabályozás padló-, fal-, mennyezetfűtési, illetve hűtési rendszerekben.....	18
H3 Kétcsöves fan-coil rendszer változó tömegáramú strangokkal	19
H4 Kétcsöves fan-coil rendszer állandó tömegáramú strangokkal.....	20
H5 4-csöves fan-coil rendszer változó tömegáramú strangokkal	21
H6 4-csöves fan-coil rendszer állandó tömegáramú strangokkal	22
H7 Légfűtés segédenergia nélküli hőmérséklet-szabályozása.....	23
H8 HMV tartály töltése tartálytermosztát vezérléssel	24
H9 HMV tartály töltése termosztatikus szeleppel	25
H10 HMV hőmérséklet-szabályozás.....	26
H11 Vegyes tüzelésű kazán/kandalló és gázkazán együttműködése	27
SMILE szabályozócsalád	28
SMILE szabályozócsalád kiválasztási segédlet	29
S1 Szivattyús fűtési kör külső hőmérséklet függő szabályozása egyfokozatú kazánal, szivattyús HMV előállítással.....	30
S2 Zónaszelepekkel vezérelt külsőhőmérséklet függő fűtési kör szabályozása és HMV előállítás, keringtető szivattyúval szerelt kazánal.....	32
S3 Váltószeleppel vezérelt külsőhőmérséklet függő fűtési kör, illetve HMV előállítás, szivattyúval szerelt kazán	34
S4 Keverőszelepes fűtési kör külső hőmérsékletfüggő szabályozása, kazánvezérlés nélkül.....	36
S5 Meglévő szobatermosztáttal vezérelt fűtési rendszer kiegészítése külsőhőmérséklet függő keverőszelepes szabályozással.....	38
S6 Keverőszelepes kör által táplált fűtési kalorifer értéktartó szabályozása légszatórna hőmérsékletre	40

S7	Szivattyús fűtési kör és keverőszelepes padló fűtési kör külső hőmérsékletfüggő szabályozása egy- vagy kétfokozatú kazánnal.....	42
S8	Szivattyús fűtési kör és külső hőmérsékletfüggő szabályozása két egyfokozatú kazánnal, töltőszivattyús HMV előállítással és cirkulációs szivattyúval	44
S9	Keverőszelepes fűtési kör OTC szabályozása két egyfokozatú kazánnal töltőszivattyús HMV előállítással és cirkulációs szivattyúval.....	46
S10	Szivattyús fűtési kör és keverőszelepes padló fűtési kör külső hőmérsékletfüggő szabályozása hidraulikus váltóval leválasztott kerintető szivattyúval szerelt kazánnal és töltőszivattyús HMV előállítással	48
S11	Zónaszelepekkel vezérelt fűtési kör és HMV előállítás hőcserélővel leválasztott keverőszelepes padló fűtési kör külső hőmérsékletfüggő szabályozása, keringtető szivattyúval szerelt kazánnal.....	50
S12	Két szivattyús fűtési kör OTC szabályozása két egy fokozatú kazánnal, töltőszivattyús HMV szabályozással.....	52
S13	Keverőszeleppel táplált HMV tartály/hőcserélő értéktartó szabályozása kétfokozatú kazánnal, cirkulációs szivattyúval.....	54
S14	Egy szivattyús és két keverőszelepes fűtési kör OTC szabályozása egy vagy két fokozatú kazánnal és töltőszivattyús HMV előállítással, cirkulációs szivattyúval	56
S15	Két szivattyús fűtési kör OTC szabályozása és töltőszivattyús HMV előállítás két egyfokozatú kazánnal, cirkulációs szivattyúval és kazán bypass szivattyúval.....	58
S16	Égtájakra osztott OTC fűtésszabályozás két keverőszelepes fűtési körrel töltőszivattyú HMV előállítással és cirkulációs szivattyúval, két egyedi kazánköri szivattyúval szerelt egyfokozatú kazánnal ..	60
S17	Szivattyús és keverőszelepes fűtési körök OTC szabályozása uszoda fűtéssel, töltőszivattyús HMV előállítással cirkulációs szivattyúval szoláris HMV töltéssel egy- vagy kétfokozatú kazánnal.....	63
S18	Szivattyús és keverőszelepes fűtési körök OTC szabályozása uszoda fűtéssel töltőszivattyús HMV előállítással puffer tartállyal és szoláris puffer tartály töltéssel egy vagy kétfokozatú kazánnal	66
S20	Három darab kétfokozatú kazán léptetése, bypass szivattyús visszatérő hőmérséklet korlátozással, egy keverőszelepes és két radiátoros fűtési körrel, HMV előállítással	72
S21	Több kazán (max. 5 db) sorrend vezérlése, keverőszelepes visszatérő hőmérséklet szabályozással, szivattyús fűtési körökkel (max. 10 db, ezek mindegyike akár keverőszelepes is lehet), HMV előállítással ...	76

A1 Radiátor bekötési lehetőségek

Ábra	Rendszer	Alkalmazható csőtípus				Bekötés iránya	Előremenő szelep	Visszatérő szelep	Termosztatikus fej
		Szelep méret	acél	réz	műanyag				
Kompakt radiátor bekötése belsőmenetes előremenő szeleppel és torló csavarzattal									
1.	2 csöves	DN10	10	10	--	egyenes sarok axiális	V2000D sorozat V2000E sorozat V2000A sorozat	V2420D sorozat V2420E sorozat V2420E sorozat	Hagyományos: T2000 T3000 T6000 T9000
		DN15	15	15	14 16				
		DN20	20	18 22	--				
Beépített szelepes radiátor bekötése külsőmenetes H-blokkal									
2.	1 csöves	DN20	--	10 15 18	12 14 16 18	padlóból falból	radiátorban	V2461D sorozat V2461E sorozat	Vandálbiztos: T7000 sorozat
	2 csöves			17 18	17 18	padlóból falból			
Kompakt radiátor bekötése belsőmenetes előremenő szeleppel és belső-, vagy külsőmenetes 4-járatú osztó csavarzattal									
3.	1 csöves	Belsőmenetes osztószelep esetén V22**Y*** a csőtípusok az 1. példa DN15-nek megfelelően. Külsőmenetes osztószelep esetén V22**X*** a csőtípusok a 2. példának megfelelően megjegyzés: az átkötőszakasz csavarzatai a szállítvány részét képezik				padlóból	V2000 sorozat axiális, íves, térsarok változatok	V2220 sorozat V2200 sorozat V2202 sorozat V2210 sorozat V2212 sorozat	Programozható: HR20 HR40
	2 csöves								
Kompakt radiátor bekötése lándzsás szeleppel									
4.	1 csöves	Belsőmenetes osztószelep esetén V22**Y*** a csőtípusok az 1. példa DN15-nek megfelelően. Külsőmenetes osztószelep esetén V22**X*** a csőtípusok a 2. példának megfelelően				padlóból vagy falból	V2250 sorozat V2260 sorozat		Hometronic: HR80
	2 csöves								
Torlőkészítésű radiátor bekötése lándzsás szeleppel									
5.	1 csöves vagy 2 csöves	DN20	--	10 15 18	12 14 16 18	padlóból falból	V2281XFA15 V2281XWA15		

Radiátor bekötési lehetőségek (folytatás)

Ábra	Rendszer	Alkalmazható csőtípus				Bekötés iránya	Előremenő szelep	Visszatérő szelep	Termosztatikus fej
		Szelep méret	acél	réz	műanyag				
Társasházi egycsöves fűtési rendszer felújítása termosztatikus egytű szeleppel									
6.	1 csöves		DN15	15	15	egyenes	V2050DH sorozat V2000DUB sorozat	Visszatérő szelep alakalmazása nem javasolt, esetleg golyóscsap	Hagyományos: T2000 T3000 T6000 T9000 Vandálbiztos: T7000
			DN20	20	18 22		14 16		
			DN25	25	--		--		
Társasházi egycsöves fűtési rendszer felújítása termosztatikus kétűtű szeleppel illetve komplett átkötőszakasz sizzel									
7.	1 csöves		DN15	15	15	jobbos	V2075RG sorozat	V2075LG sorozat	Programozható: HR20 HR40 Hometronic: HR80
				20	22		balos		
Hat pontos radiátor bekötése termosztatikus H-blokkal									
8.	1 csöves		DN20	--	10	12	14	14	V2464 D sorozat
					15	14	16	16	V2464 E sorozat
					18	16	18	18	V2474 D sorozat
	2 csöves					--	--	--	V2474 E sorozat

Csatlakozó csavarzatok Külsőmenetes szelepekhez

Roppantógyűrűs csavarzat réz csőhöz (1 pár/csomag)	
	3/4" x 10 mm OT114M-3/4B
	3/4" x 15 mm OT114M-3/4E
	3/4" x 18 mm OT114M-3/4H

Csatlakozó csavarzat öttrétegű csőhöz (1 pár/csomag)	
	3/4" x 14 x 2 mm OT113M-3/4D
	3/4" x 16 x 2 mm OT113M-3/4F
	3/4" x 18 x 2 mm OT113M-3/4H

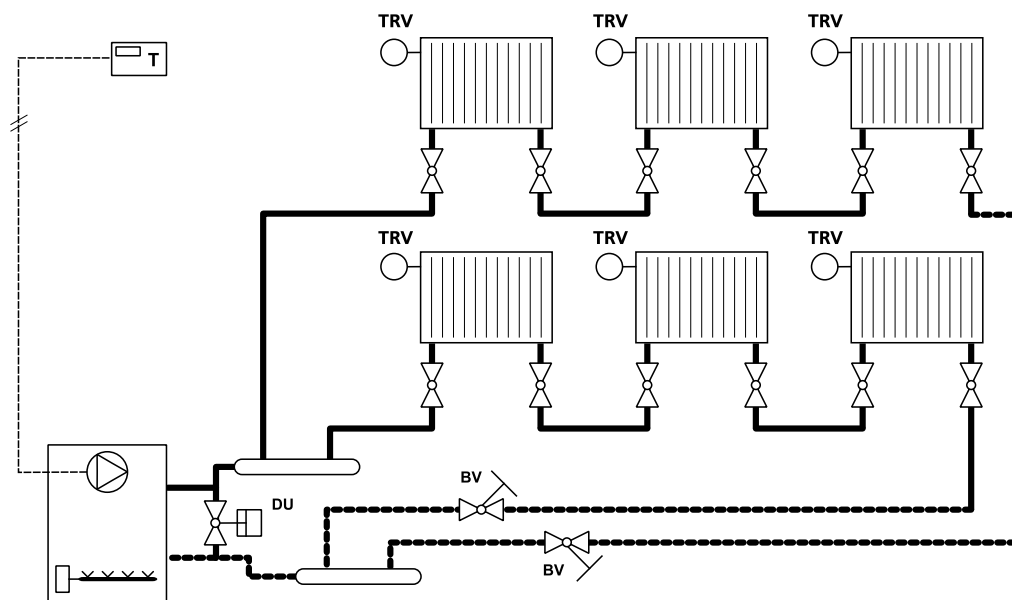
Belsőmenetes szelepekhez

Roppantógyűrűs csavarzat réz csőhöz (1 db/csomag)	
	3/8" x 10 mm VA620A1010
	1/2" x 15 mm VA620A1515
	3/4" x 18 mm VA620A2018
	3/4" x 22 mm VA620A2022

Csatlakozó csavarzat műanyag csőhöz (1 pár/csomag)	
	3/4" x 14 x 2 mm OT112M-3/4D
	3/4" x 16 x 2 mm OT112M-3/4F
	3/4" x 16 x 2,2mm OT112M-3/4F2
	3/4" x 17 x 2 mm OT112M-3/4G
	3/4" x 18 x 2 mm OT112M-3/4H

Csatlakozó csavarzat öttrétegű csőhöz (1 pár/csomag)	
	1/2" x 14 mm VA622B1514
	1/2" x 16 mm VA622B1516

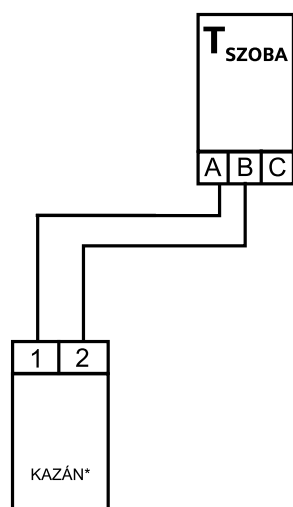
A2 Családi ház radiátoros fűtési rendszere egycsöves bekötéssel



Kód	Megnevezés	Típus
TRV	Radiátorkötéseket lásd Radiátorkötések c.fejezetben	
T	Szobatermosztát	CM907/CM907RF DT200 T6360/K4200
DU	Bypass szelep	DU145
BV	Strangszabályozó szelep	V5010Y sorozat

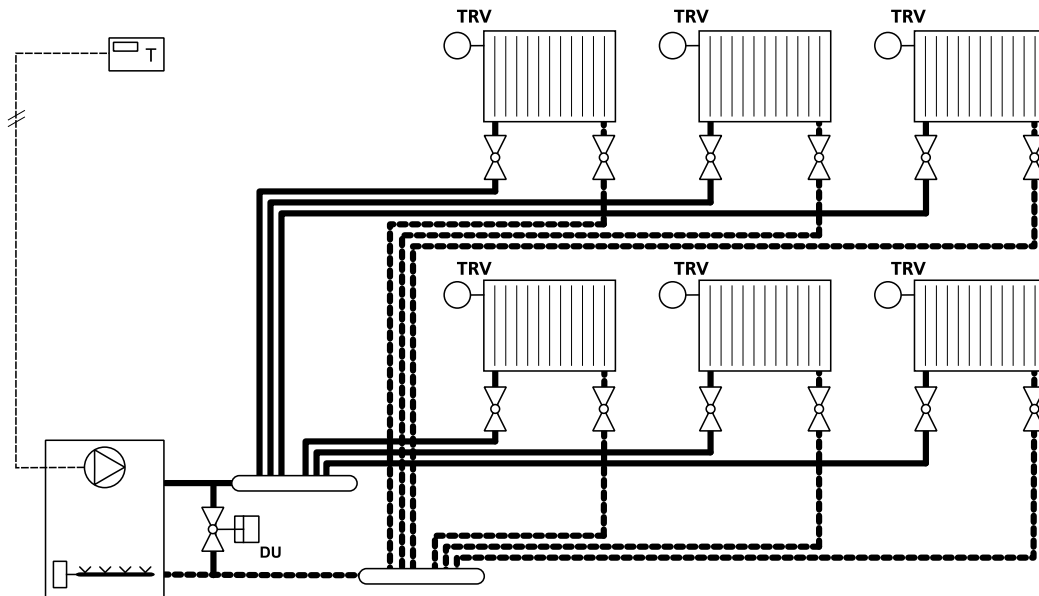
Megjegyzés: a referencia helyiségben a termosztátfejeket teljesen nyitni kell.

Elektromos bekötés:



* Kazán esetén a bekötési pontok pontos jelöléseit a kazán gépkönyve alapján kell meghatározni.

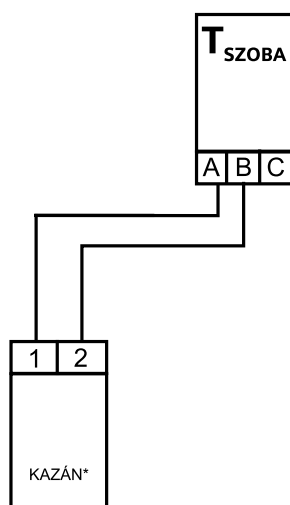
A3 Családi ház radiátoros fűtési rendszere kétcsöves bekötéssel



Kód	Megnevezés	Típus
TRV	Radiátorkötéseket lásd Radiátorkötések c.fejezetben	
T	Szobatermosztát	CM907/CM907RF DT200 T6360/K4200
DU	Bypass szelep	DU145

Megjegyzés: a referencia helyiségben a termosztátfejeket teljesen nyitni kell.

Elektromos bekötés:

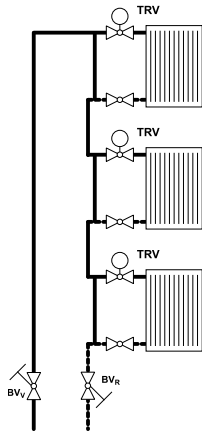


* Kazán esetén a bekötési pontok pontos jelöléseit a kazán gépkönyve alapján kell meghatározni.

A4 Egycsöves társasházi fűtési rendszer felújítása

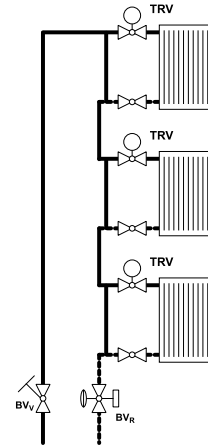
Radiátor részarány maximum 35%

Statikus strangszabályozással



Kód	Megnevezés	Típus
TRV	Radiátorkötéseket lásd Radiátorkötések c.fejezetben	6
BV _V	*Előremenő strangszelep	V5000Y
BV _R	Visszatérő strangszelep	V5010Y
Opció		
BV _V	Előremenő strangszelep	V5100Y
BV _R	Visszatérő strangszelep mérőcsomakkal	V5032Y

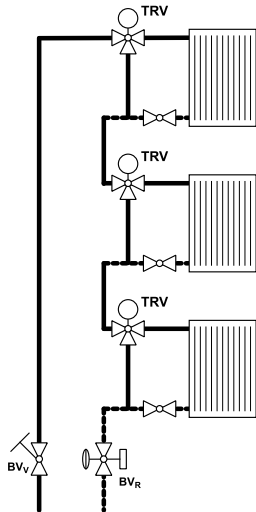
Dinamikus strangszabályozás



Kód	Megnevezés	Típus
TRV	Radiátorkötéseket lásd Radiátorkötések c.fejezetben	6
BV _V	Előremenő strangszelep	V5100Y
BV _R	Állandó térfogatáram szabályozó szelep	V5015X

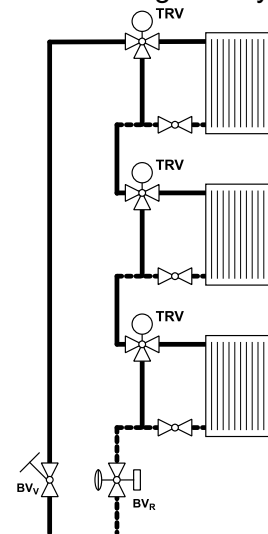
Radiátor részarány maximum 30 - 65% állítható

Statikus strangszabályozással



Kód	Megnevezés	Típus
TRV	Radiátorkötéseket lásd Radiátorkötések c.fejezetben	7
BV _V	*Előremenő strangszelep	V5000Y
BV _R	Visszatérő strangszelep	V5010Y
Opció		
BV _V	Előremenő strangszelep	V5100Y
BV _R	Visszatérő strangszelep mérőcsomakkal	V5032Y

Dinamikus strangszabályozással

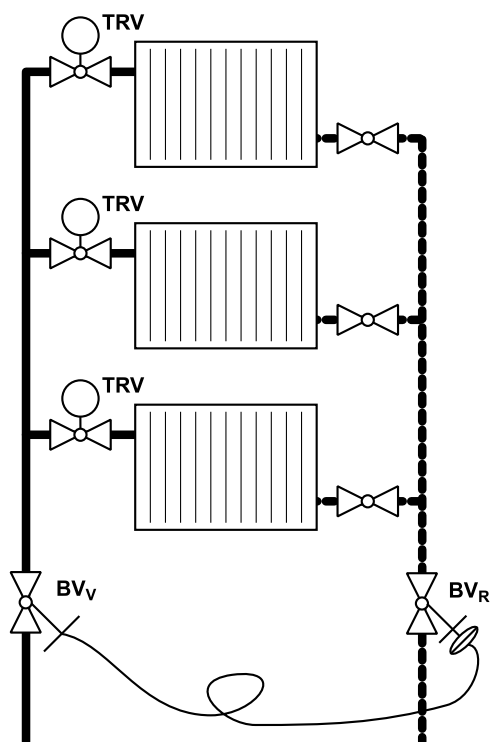


Kód	Megnevezés	Típus
TRV	Radiátorkötéseket lásd Radiátorkötések c.fejezetben	7
BV _V	Előremenő strangszelep	V5100Y
BV _R	Állandó térfogatáram szabályozó szelep	V5015X

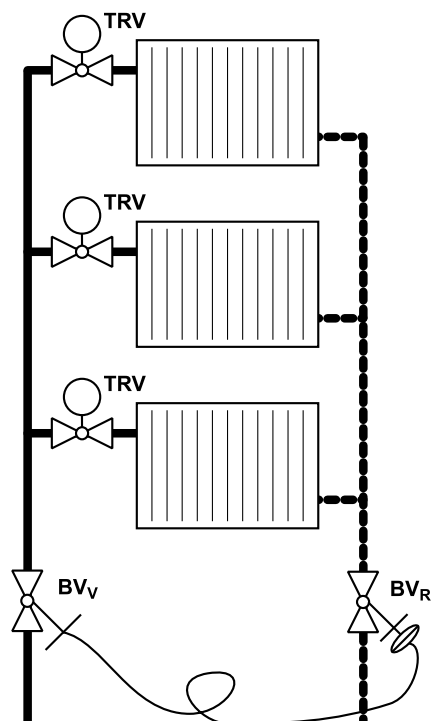
* Mérehető

A5 Kétsöves társasházi fűtési rendszer felújítása

Előbeállítható visszatérő szeleppel



Előbeállítható előremenő szeleppel



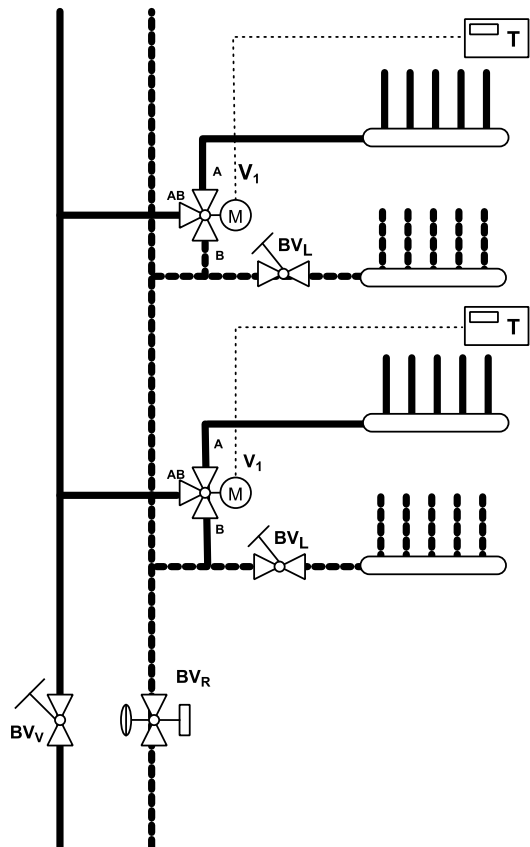
Kód	Megnevezés	Típus
TRV	Radiátorkötéseket lásd Radiátorkötések c.fejezetben	1
BV _V	Előremenő strangszelep	V5100Y
BV _R	Visszatérő strangszelep Szabályozó membrán*	V5010Y V5012C0103

Kód	Megnevezés	Típus
TRV	Termosztikus radiátor szelep Termosztikus fej külön rendelhető	V2000DVS V2000EVS
BV _V	Előremenő strangszelep	V5100Y
BV _R	Visszatérő strangszelep Szabályozó membrán*	V5010Y V5012C0103

* csak DN 40-es méretig

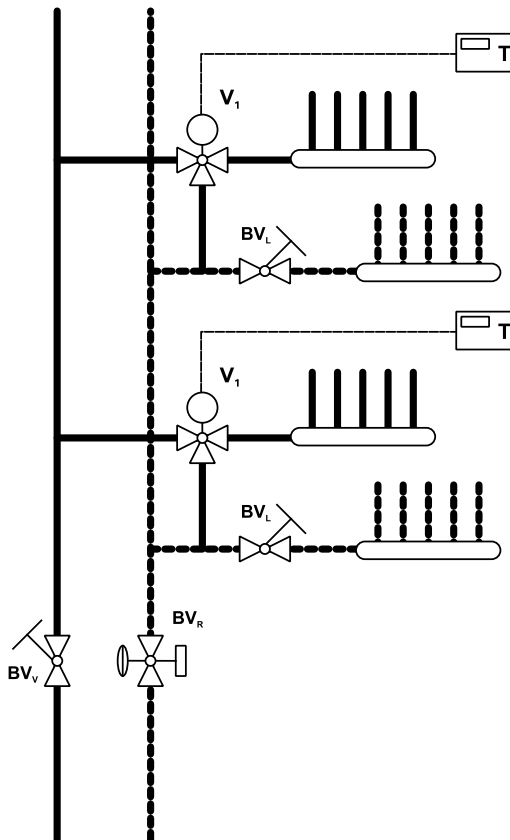
A6 Társasházi fűtési rendszer lakásonkénti szabályozással állandó térfogatáramú strangokkal

Motoros váltószeleppel



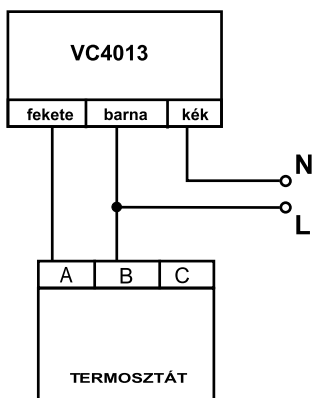
Kód	Megnevezés	Típus
T	Szobatermosztát	CM907 DT200 T6360/K4200
V ₁	Osztó üzemű szelep Meghajtó motor 7 sec futásidővel	VCZMx6000 VC4013
BV _v	Előremenő strangszelep	V5100Y
BV _r	Állandó térfogatáram szabályozószelep	V5015X
BV _L	Lakásonkénti besabályozó szelep	V5010Y

Termoelektromos váltószeleppel

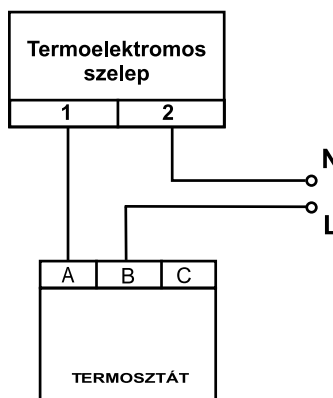


Kód	Megnevezés	Típus
T	Szobatermosztát	CM907 DT200 T6360/K4200
V ₁	Keverő üzemű szelep Termoelektromos működésű 4 min. futásidővel	V5833A4xxx MT4-230-NO
BV _v	Előremenő strangszelep	V5100Y
BV _r	Állandó térfogatáram szabályozó- szelep	V5015X
BV _L	Lakásonkénti besabályozó szelep	V5010Y

Elektromos bekötés:

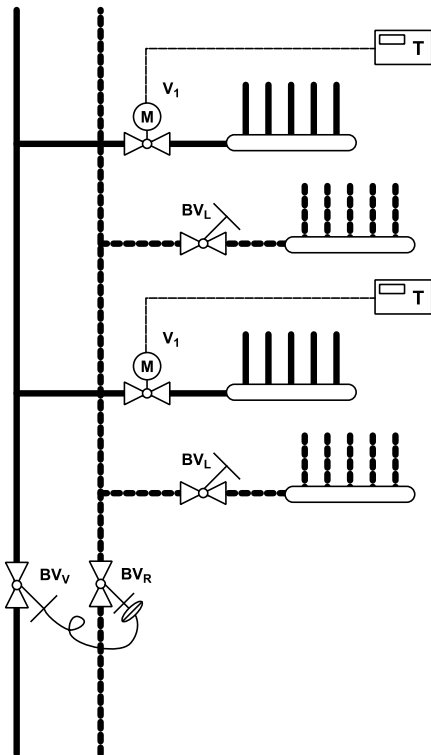


Elektromos bekötés:

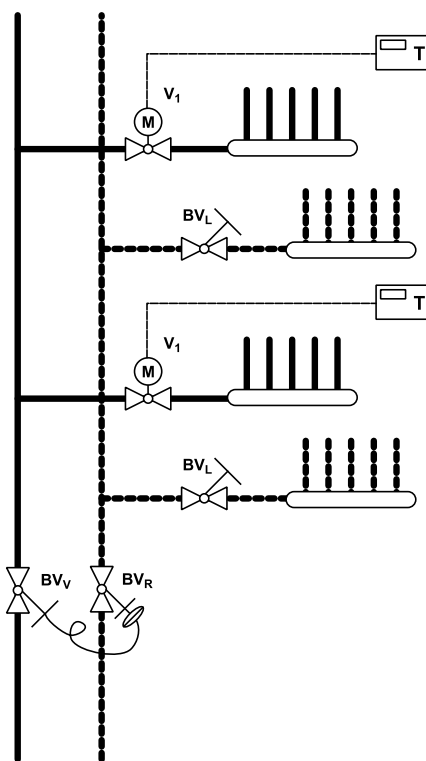


A7 Társasházi fűtési rendszer lakásonkénti szabályozással változó térfogatáramú strangokkal

Motoros zónaszeleppel



Termoelektromos zónaszeleppel

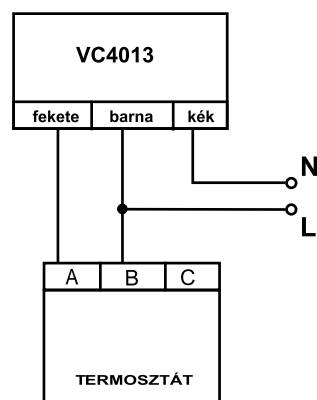


Kód	Megnevezés	Típus
T	Szobatermosztát	CM907 DT200 T6360/K4200
V ₁	Zónaszelep Mehajtó motor 7 sec futásidővel	VCZAx1000 VC4013
BV _V	Előremenő strangszelep	V5100Y
BV _R	Visszatérő strangszelep Szabályozó membrán*	V5010Y V5012C0103
BV _L	Lakásonkénti beszállító szelep	V5010Y

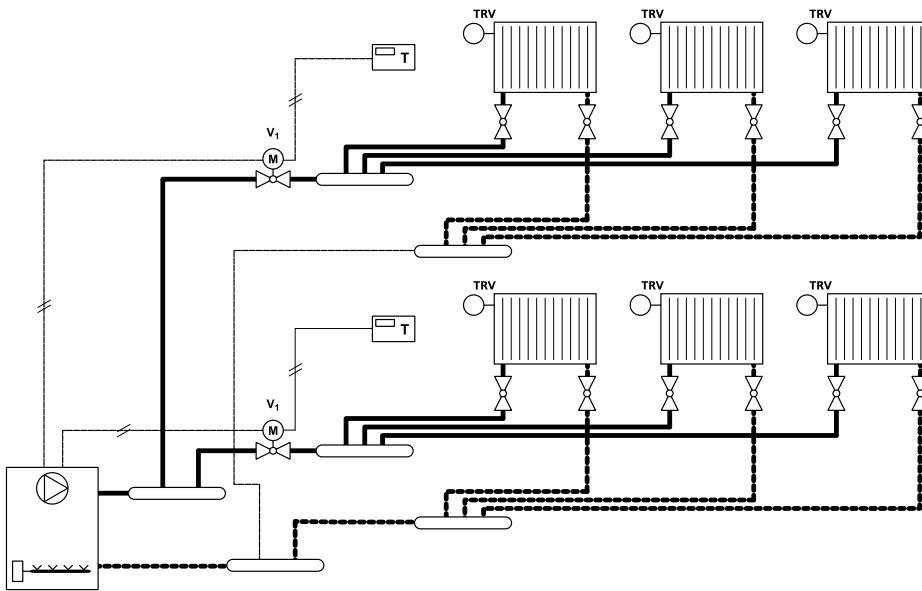
* csak DN 40 méretig

Kód	Megnevezés	Típus
T	Szobatermosztát	CM907 DT200 T6360/K4200
V ₁	Zóna szelep Termoelektromos működtető vagy Zóna szelep Termoelektromos működtető	V5832A4xxx MT4-x-NC V2050DH MT4-230-NC
BV _V	Előremenő strangszelep	V5100Y
BV _R	Visszatérő strangszelep Szabályozó membrán	V5010Y V5012C0103
BV _L	Lakásonkénti beszállító szelep	V5010Y

Elektromos bekötés:



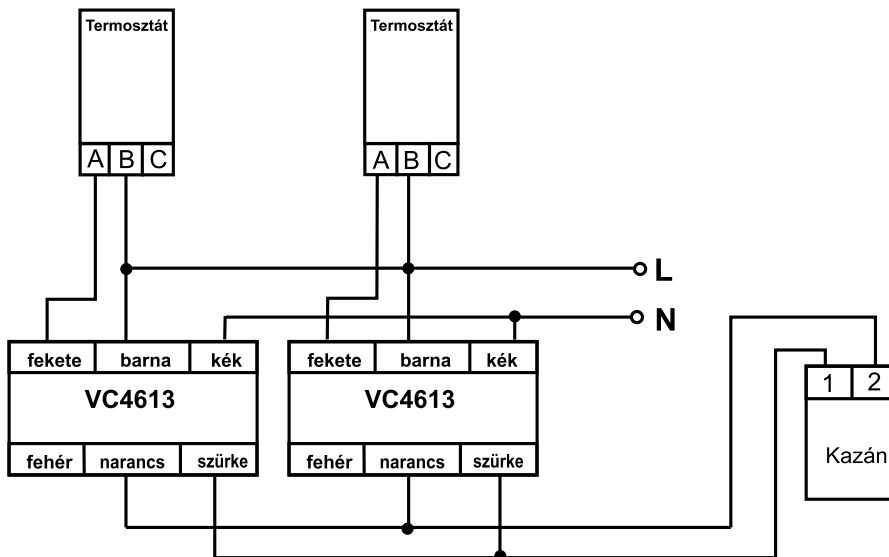
A8 Lakáson belüli többzónás fűtésszabályozás 1.



Kód	Megnevezés	Típus
TRV	Radiátorkötés	lásd Radiátorkötések c. fejezetben
T	Szobatermosztát	CM907/CM907RF DT200 T6360/K4200
V ₁	Zónaszelep Mehajtó motor 7 sec futásidővel segédkapcsolóval a kazán indítására	VCZAx1000 VC4613
V ₁ opció	Zónaszelep Termoelektromos műk. 4 min futásidővel segédkapcsolóval	V2050DH MT4-230S-NC

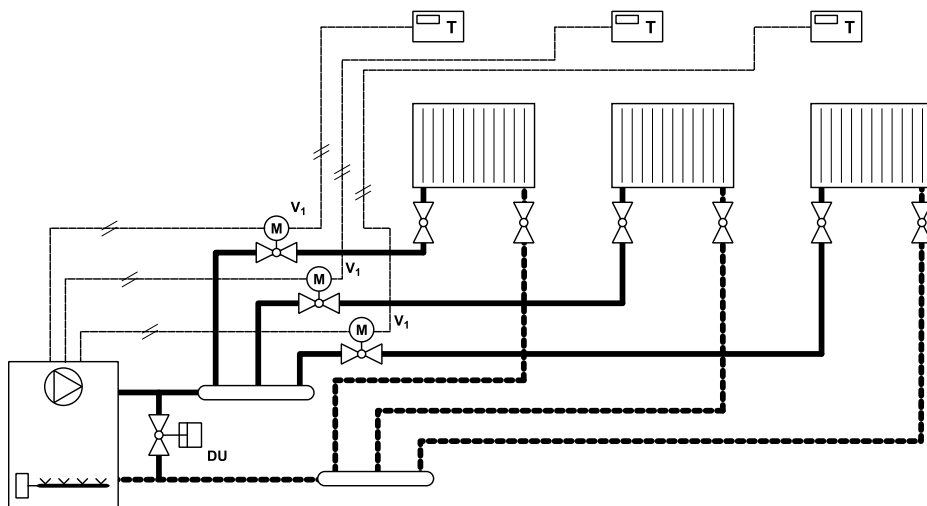
Megjegyzés: referencia helyiségekben termosztátfej nyitva

Elektromos bekötés:



További lakáson belüli zónaszabályozási megoldásokat lásd a Hometronic fejezetben.

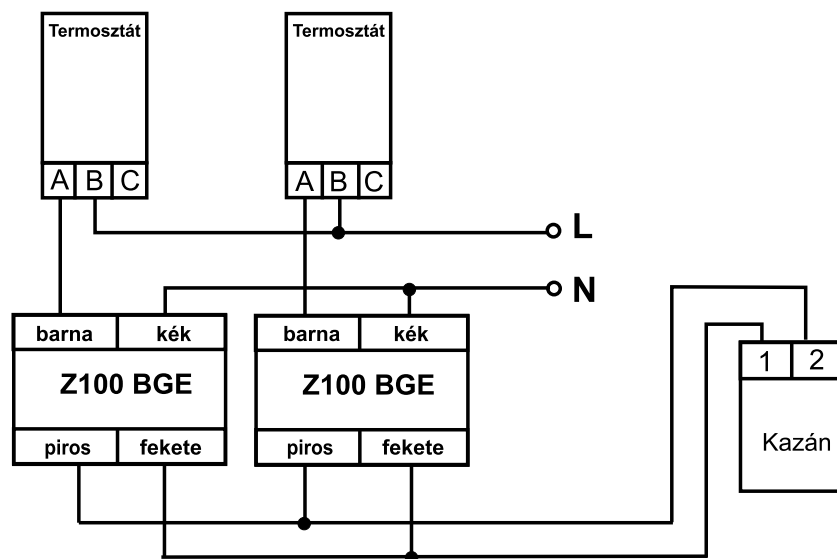
A9 Lakáson belüli többzónás fűtésszabályozás 2.



Kód	Megnevezés	Típus
T	Szobatermosztát	CM907 DT200 T6360/K4200
V1	Zónaszelep Termoelektromos műk. segéd- kapcsolóval	V2000DUB MT4-230S-NC
DU	Bypass szelep	DU145

Megjegyzés: referencia helyiségekben termosztátfej nyitva

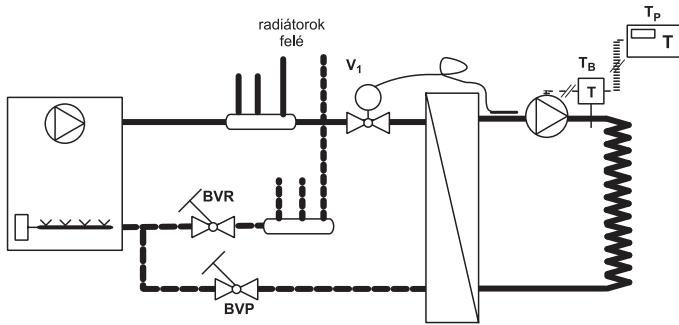
Elektromos bekötés:



További lakáson belüli zónaszabályozási megoldásokat lásd a Hometronic fejezetben.

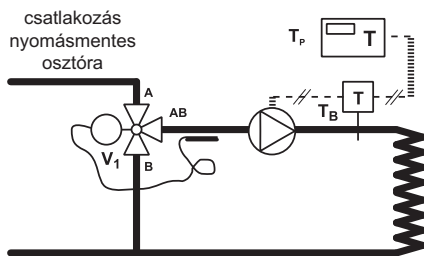
A10 Állandó hőmérsékletű padlófűtés vízdoldali szabályozása termosztatikus szeleppel

a/ Hőcserélőn keresztül



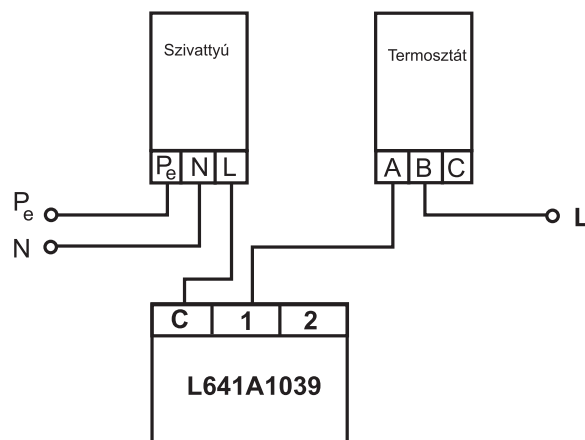
Kód	Megnevezés	Típus
T_P	Szobatermosztát	CM/DT/T6360...
T_B	Biztonsági csőtermosztát	L641A1039
V_1	Termosztatikus szelep kapilláris érzékelővel	V2050DH T750120
BV_R	Radiátoros kör szabályozó szelepe	V5010Y
BV_P	Padlófűtési kör szabályozó szelepe	V5010Y

b/ Keverő üzemű szeleppel

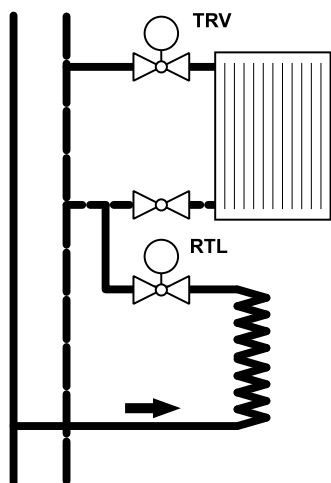


Kód	Megnevezés	Típus
T_P	Szobatermosztát	CM/DT/T6360...
T_B	Biztonsági csőtermosztát	L641A1039
V_1	Termosztatikus keverőszelep kapilláris érzékelővel Termosztatikus keverőszelep integrált érzékelővel	V135 + T100R-AB, vagy TM200

Elektromos bekötés:



A11 Padlófűtés szabályozása visszatérő hőmérséklet korlátozó szeleppel

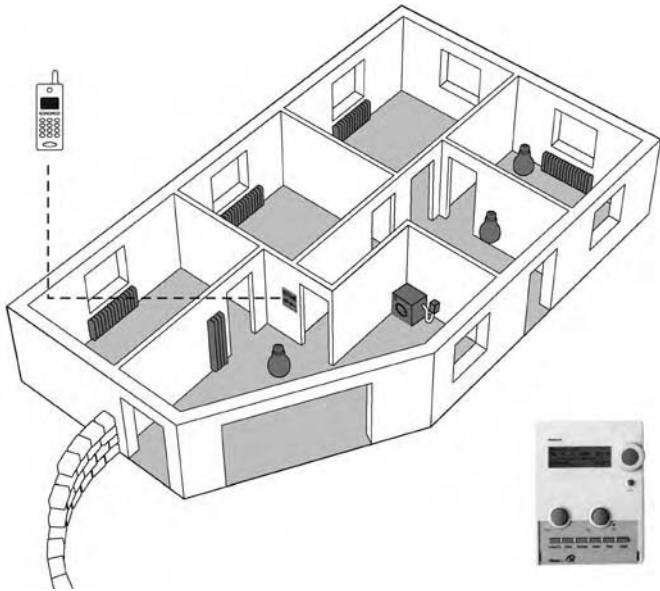


Kód	Megnevezés	Típus
TRV	Radiátorkötés	lásd Radiátorkötések c. fejezetben
RTL	Termosztatikus szelep RTL fej vagy Fali szerelvénydobozzal vízhőmérséklet érzékelő rejtett fejjel vagy vízhőmérséklet érzékelő hozzáférhető fejjel vagy Helyiség hőmérséklet érzékelő hozzáférhető fejjel	V2000 T6102 T6102AUB15 T6102RUB15 T6101RUB15

Megjegyzés: a padlófűtési előremenő hőmérsékletre ügyelni kell!

Hometronic – Családi házas, integrált automatika rendszer

Hometronic H



Vezeték nélküli kommunikáció

A Hometronic rendszer egyik legnagyobb előnye a tervezésnél jelentkezik, hiszen a vezeték nélküli kommunikáció szükségtelessé teszi az elektromos tervek elkészítését. Az egyetlen feladat a központi egység tápellátásának biztosítása. Mindez csökkenti a szerelési költségeket is és a rendszert alkalmassá teszi meglévő épületekbe történő utólagos telepítésre is. A rendszer alkalmazásával a legmagasabb komfortfokozat biztosítható ügyfeleink részére, csekély tervezési munkáigénnyel.

A funkciók intelligens összekapcsolása

A Hometronic rendszer számos előnyt biztosít a felhasználó számára: Minden automatikusan vezérelhető funkció a központi egységről ellenőrizhető, illetve programozható. Ezek a funkciók akár távirányítóval is aktiválhatók. A helyiségek hőmérsékletét, kapcsolási pontjait, a világítás állapotát, az árnyékolók helyzetét automatikusan szabályozza a rendszer a szabadon módosítható időprogram alapján.

Hétköznapi tevékenységeink közben egy sor olyan technikai funkcióval találkozunk, melyekkel valamilyen szinten foglalkoznunk kell. Kora reggeltől a háztartásban változatos tevékenységek szükségesek ahhoz, hogy megvilágítsuk a helyiséget, legyen megfelelő hőmérsékletű fűtés, vagy éppen meleg víz. És mi történik, ha elhagyjuk a házat?

Délután, mikor hazaérkezünk, ezek a szükségszerű tevékenységek ismétlődnek, végig kell menni az egész lakáson, vagy házon, hogy felkapcsoljuk a lámpát, feltekerjük a fűtést, lehúzzuk a rolót stb., csak hogy megteremtjük a komfortos otthon érzetét.

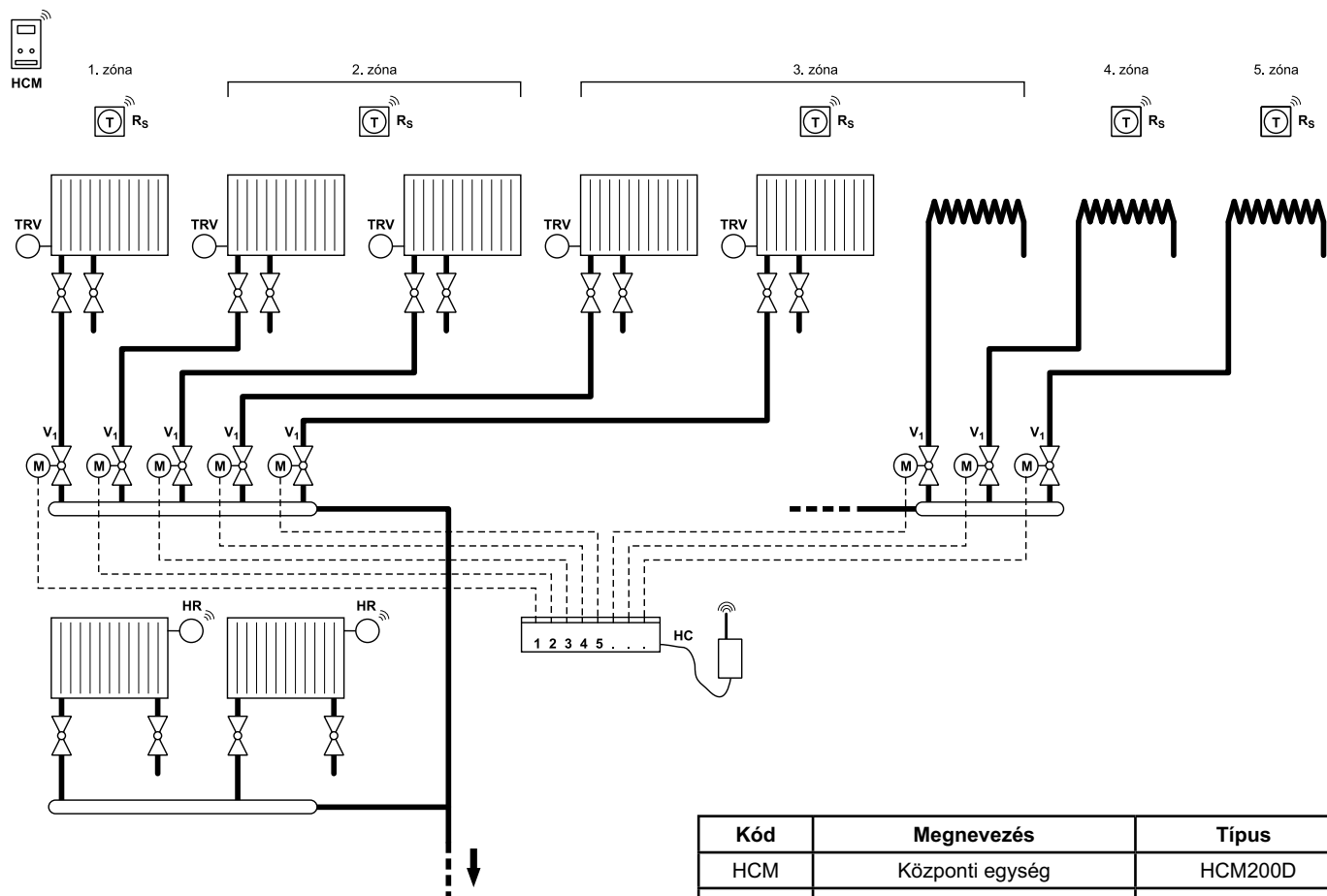
A Hometronic-kal a Honeywell egy olyan rendszert kínál, amely úgy koordinálja ezeket a funkciókat, ahogy azt a felhasználó megkívánja. Egyfelől az automatizmus a legmagasabb komfortérzetet biztosítja, másfelől az energiatakarékos módokkal jelentős költség megtakarítás érhető el.

Ezen felül élethelyzet programcsoportok is aktiválhatók, amelyek egy adott élethelyzetre összefoglalva tartalmazzák a legmagasabb komfort megvalósításához szükséges akciókat.

A vakáció ideje alatt az összekapcsolt funkciók energia-megtakarítást eredményeznek, miközben passzív biztonsági funkciót is ellát a rendszer a jelenlét szimulálásával: a rendszer az előző hét tényleges kapcsolásait megismételve a jelenlét-szimulálásba bevont eszközöket automatikusan vezérli, például minden reggel és este a redőnyöket mozgatja, a világítást fellekapcsolja, így egy külső szemlélő úgy érzékeli, mintha otthon tartózkodnának a lakók.

Jelen alkalmazási példatárban a Hometronic rendszer fűtési és hűtési alkalmazási lehetőségei közül ragadtunk ki példákat. A teljes rendszer kiépítésével kapcsolatban keresse munkatársainkat.

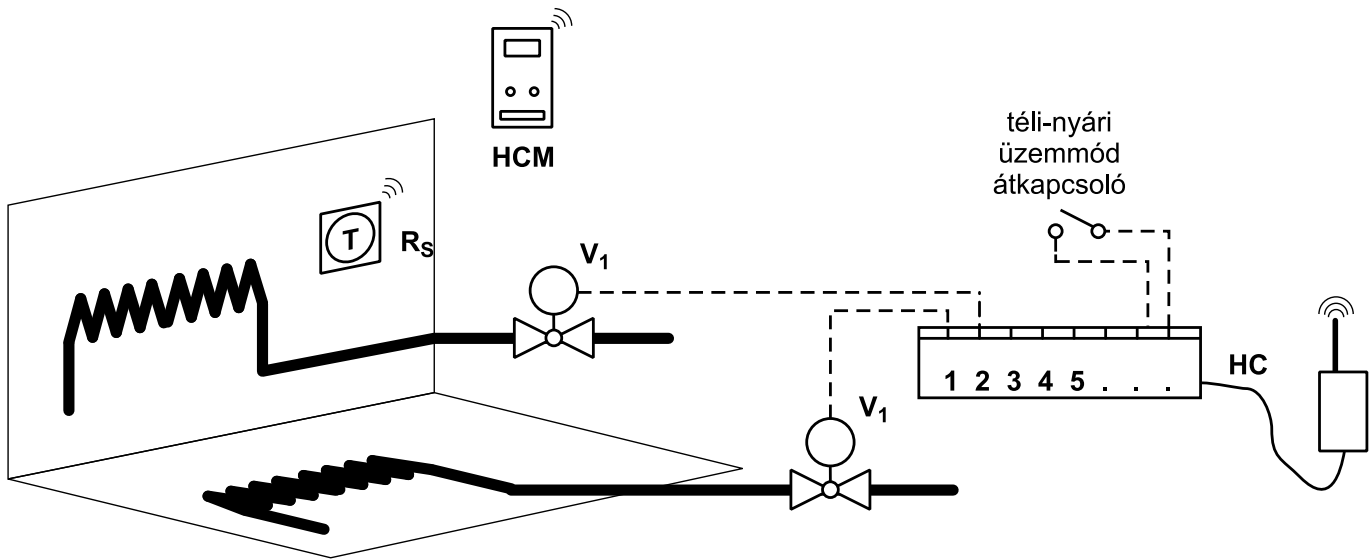
H1 Helyiségenkénti fűtésszabályozás



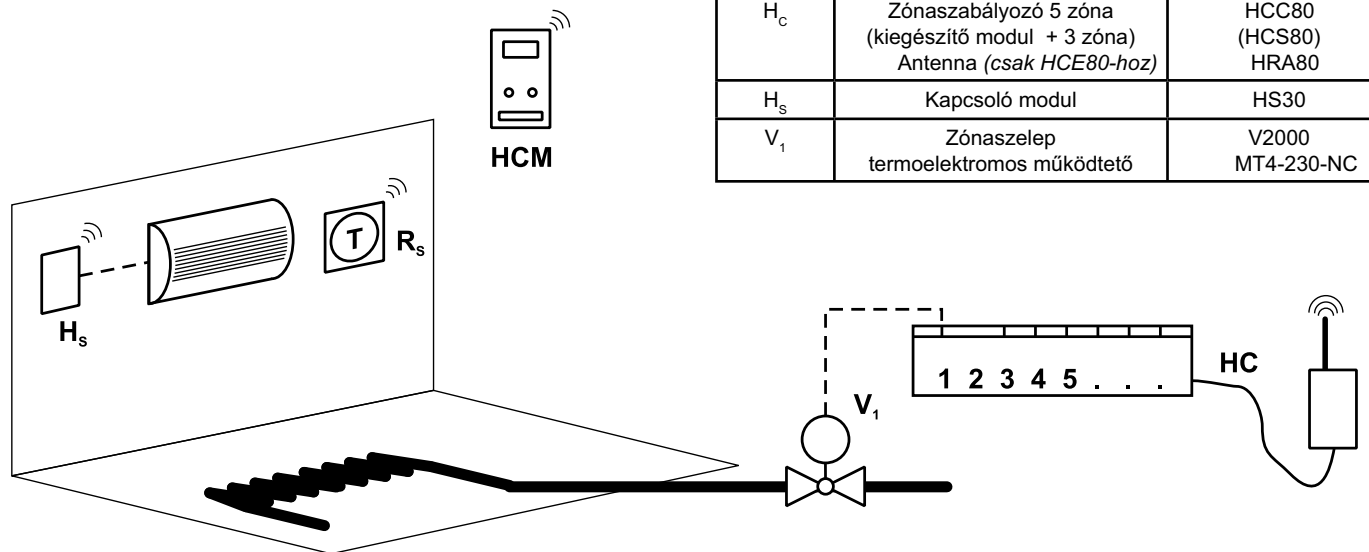
Az érzékelők helyiségében kézi szelepet kell alkalmazni, illetve a termosztátfejet nyitni kell!

Kód	Megnevezés	Típus
HCM	Központi egység	HCM200D
R_s	Helyiséghőmérséklet érzékelő vagy Helyiséghőm. érz. + alapjeláll.	HCF82 HCW82
V_1	Zónaszelep termoelektromos működtető	V2000 MT4-230-NC
TRV	Radiátorkötés	lásd a Radiátor- kötések c. fejezetben
H_c	Zónaszabályozó 5 zóna (kiegészítő modul + 3 zóna) Antenna (csak HCE80-hoz)	HCC80 (HCS80) HRA80
H_R	Radiátorszelep működtető	HR80

H2 Fűtés-/hűtésszabályozás padló-, fal-, mennyezetfűtési, illetve hűtési rendszerekben



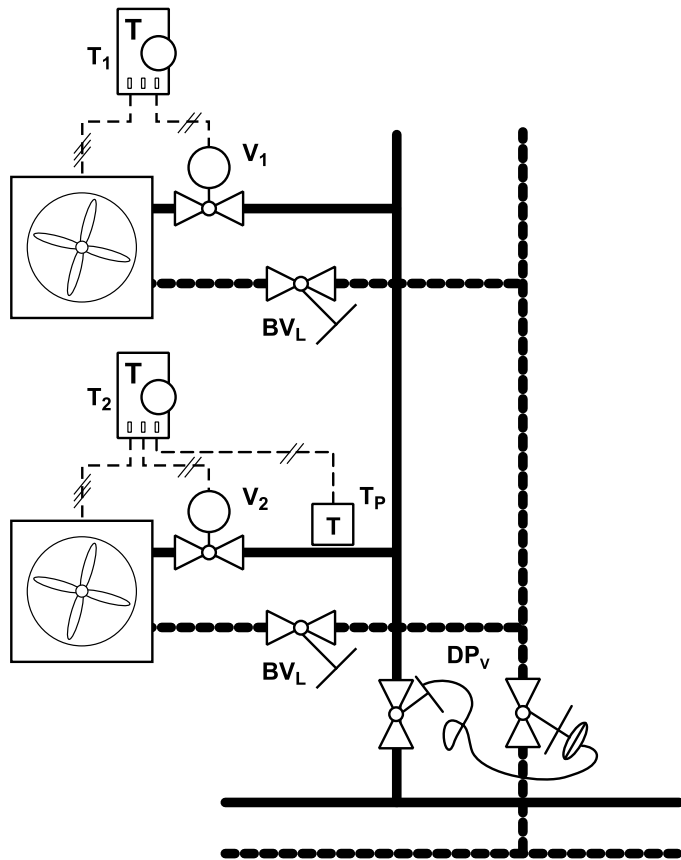
Kód	Megnevezés	Típus
HCM	Központi egység	HCM200D
R _s	Helyiség hőmérséklet érzékelő vagy Helyiség hőm. érz. + alapjeláll.	HCF82 HCW82
H _c	Zónaszabályozó 5 zóna (kiegészítő modul + 3 zóna) Antenna (csak HCE80-hoz)	HCC80 (HCS80) HRA80
H _s	Kapcsoló modul	HS30
V ₁	Zónaszelep termoelektromos működtető	V2000 MT4-230-NC



További kiegészítő modulok

Típus	Megnevezés – Funkció
HA30	Roló mozgató/ Napellenző mozgató
HS30	Elektromos kapcsoló modul, bármely elektromos berendezés / fényforrás kapcsolására
HD30	Fényerőszabályozó modul
HS20	Rádiófrekvenciás dugalj modul
HB85	Napsugárzás érzékelő
HWS40	Biztonsági szélérzékelő
HB95	HB85 + HSW40
HCI300	Telefonos távkapcsoló
HX85	Illesztő modul külső érzékelők, jeladók, riasztó integrálására

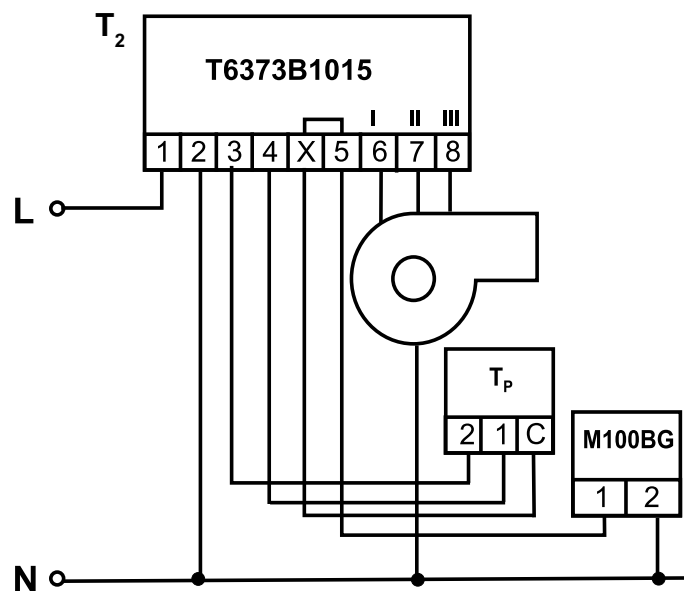
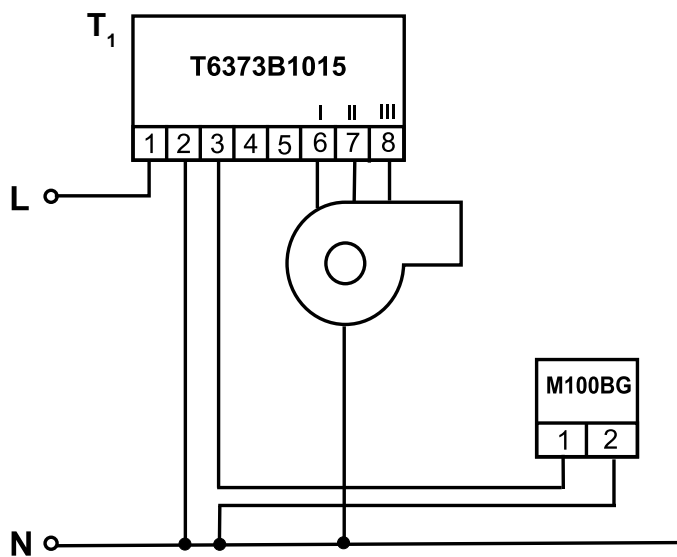
H3 Kétsöves fan-coil rendszer változó tömegáramú strangokkal



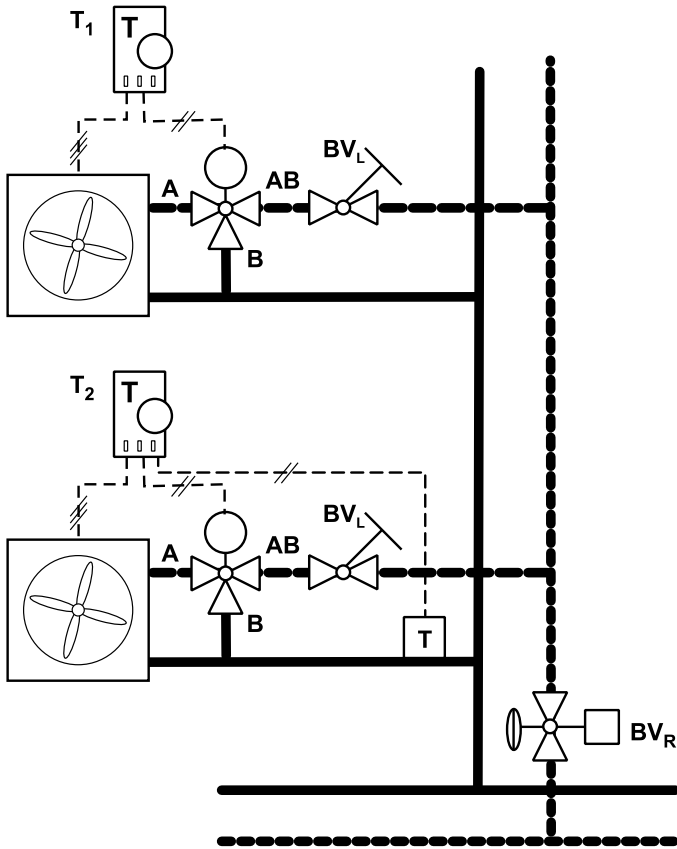
A digitális fan-coil termosztát távfelügyeletről vagy jelenlétérzékelővel energia takarékos üzemre állítható.

Kód	Megnevezés	Típus
T ₁	Analóg fan-coil termosztát kézi fűt/hűt átkapcsolással vagy Digitális fan-coil termosztát kézi fűt/hűt átkapcsolással.	T6373B1015 T6575A2003
T ₂	Analóg fan-coil termosztát csőtermosztátos fűt/hűt átkapcsolással. vagy Digitális fan-coil termosztát csőtermosztátos fűt/hűt átkapcsolással.	T6373C1013 T6574A2004
T _P	Csőtermosztát	L641B1004
V ₁	Egyutú fan-coil szelep siktömítés Termoelektromos működtető	V5832A4xxxx MT4-230-NC
BV _L	Statikus beszabályozó szelep	V5010Yxxxx
DP _V	Nyomáskülönbség szabályozó: előremenő szelep visszatérő szelep membrán egység	V5100Yxxxx V5010Yxxxx V5012C0103

Elektromos bekötés:



H4 Kétcsöves fan-coil rendszer állandó tömegáramú strangokkal

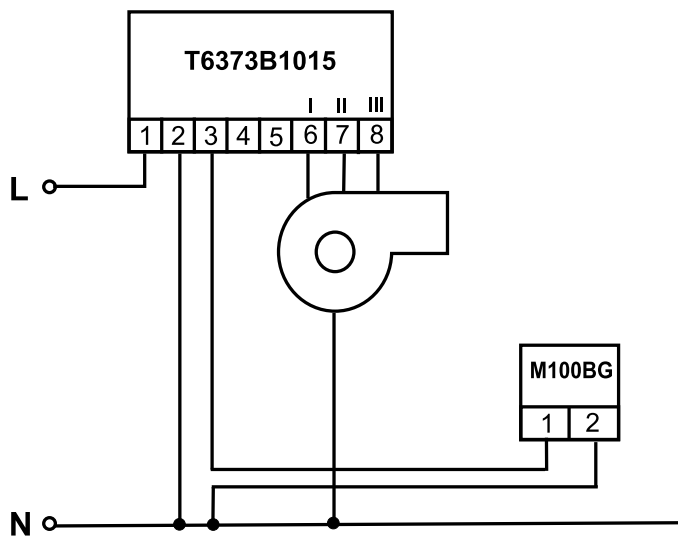


A digitális fan-coil termosztát távfelügyeletről, vagy jelenlétérzékelővel energia takarékos üzemre állítható.

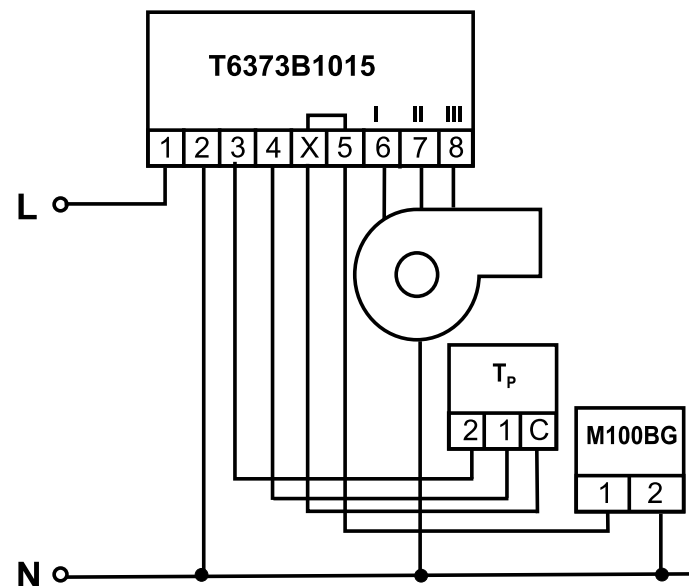
Kód	Megnevezés	Típus
T ₁	Analóg fan-coil termosztát kézi fűt/hűt átkapcsolással vagy Digitális fan-coil termosztát kézi fűt/hűt átkapcsolással.	T6373B1015 T6575A2003
T ₂	Analóg fan-coil termosztát csőtermosztátos fűt/hűt átkapcsolással vagy Digitális fan-coil termosztát csőtermosztátos fűt/hűt átkapcsolással	T6373C1013 T6574A2004
T _P	Csőtermosztát	L641B1004
V ₁	Kétútú fan-coil szeleppel: síktömítés vagy Kétútú fan-coil szelep bypass ággal: síktömítés Termoelektromos működtető	V5833A4xxx V5833C4xxx MT4-230-NO
BV _L	Statikus beszabályozó szelep	V5010Yxxxx
BV _R	Térfogatáram szabályozó szelep	V5015Xxxxx

Elektromos bekötés:

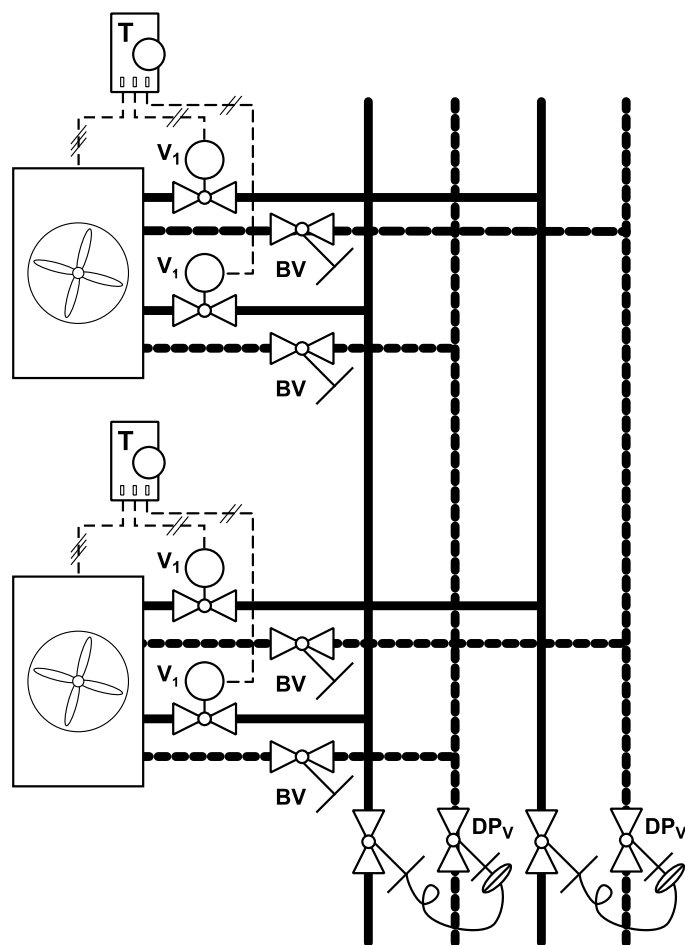
T₁



T₂



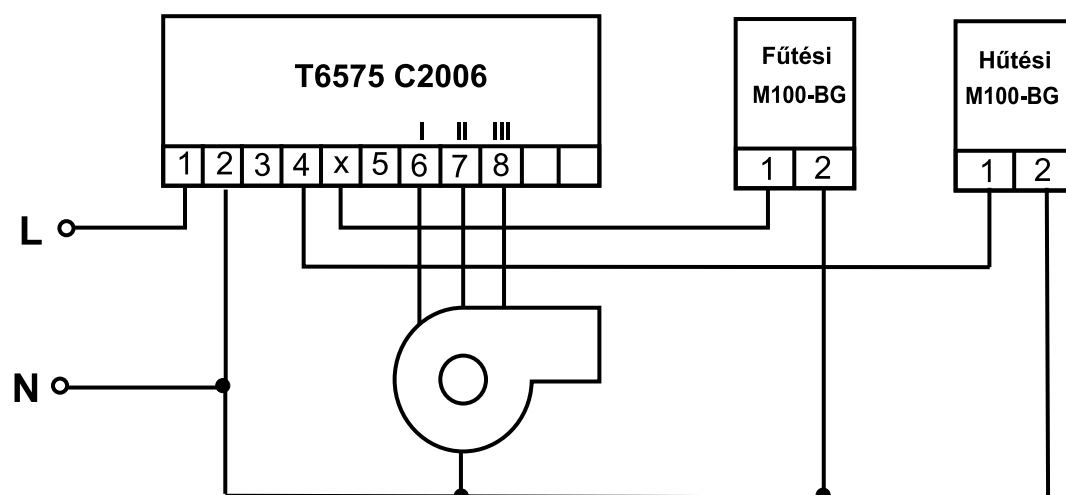
H5 4-csöves fan-coil rendszer változó tömegáramú strangokkal



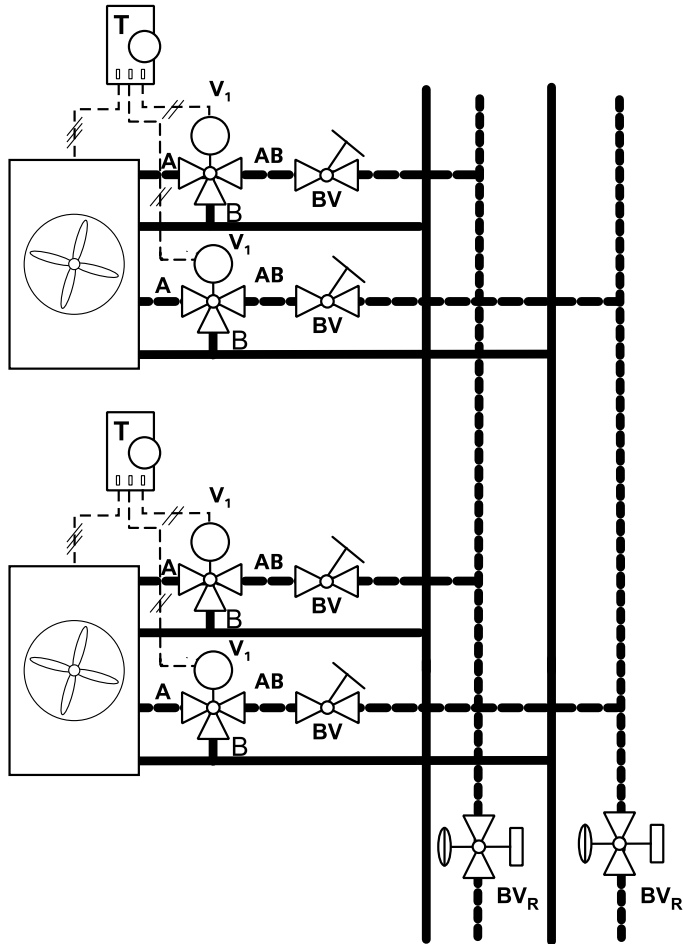
A digitális fan-coil termosztát távfelügyeletről, vagy jelenlétérzékelővel energia takarékos üzemre állítható.

Kód	Megnevezés	Típus
T	Analog fan-coil termosztát automata- holsávós fűt/hűt átkapcsolással vagy Digitális fan-coil termosztát automata- holsávós fűt/hűt átkapcsolással	T6375C1003 T6575C2006
2x V ₁	Együtű fan-coil szelep: síktömítés vagy Termoelektromos működtető	V5832A4xxx MT4-230-NC
2x BV	Statikus beszabályozó szelep	V5010Yxxxx
2x DPV	Nyomáskülönbség szabályozó: előremenő szelep visszatérő szelep membrán egység	V5100Yxxxx V5010Yxxxx V5012C0103

Elektromos bekötés:



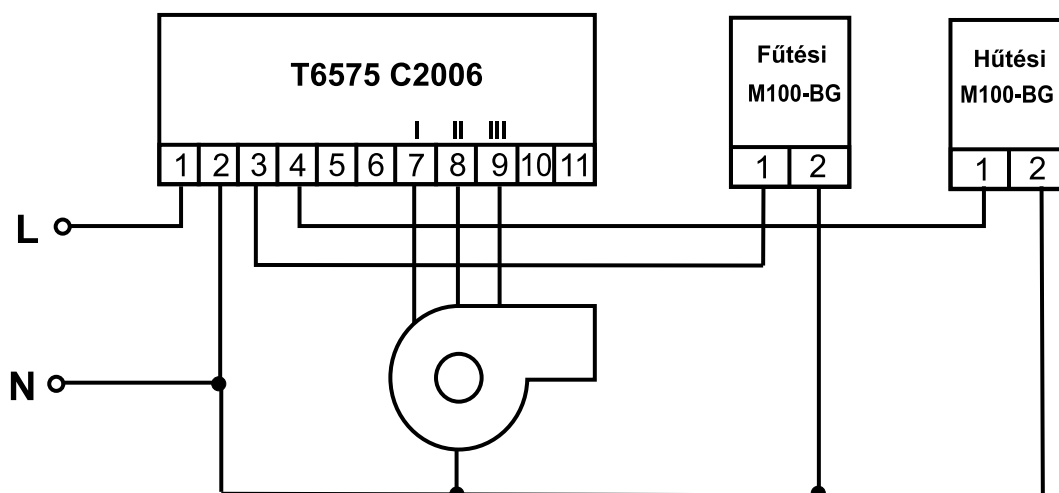
H6 4-csöves fan-coil rendszer állandó tömegáramú strangokkal



A digitális fan-coil termostát távfelügyeletről, vagy jelenlétérzékelővel energia takarékos üzemre állítható.

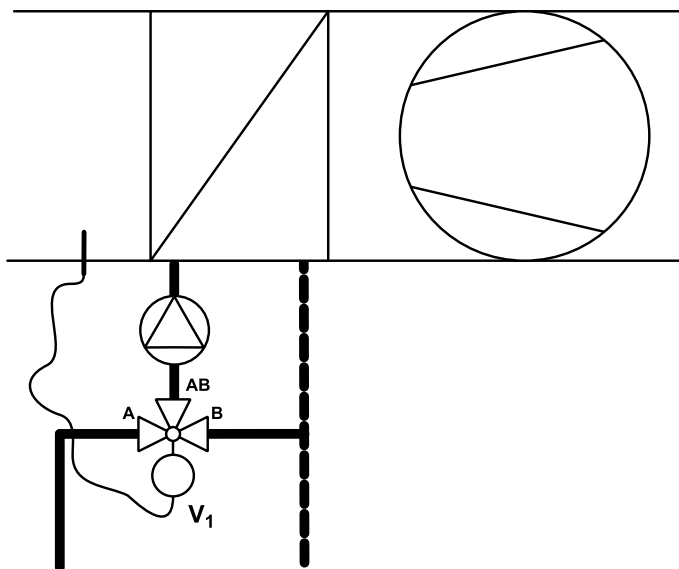
Kód	Megnevezés	Típus
T	Analóg fan-coil termostát automata- holsávós fűt/hűt átkapcsolása vagy Digitális fan-coil termostát automata- holsávós fűt/hűt átkapcsolással	T6375C1003 T6575C2006
2x V ₁	Kétutú fan-coil szelep: síktömítés Kétutú fan-coil szelep bypass ággal: síktömítés Termoelektromos működtető	V5833A4xxx V5833C4xxx MT4-230-NO
2x BV	Statikus beszabályozó szelep	V5010Yxxxx
BV _R	Térfogatáram szabályozó szelep	V5015Xxxxx

Elektromos bekötés:

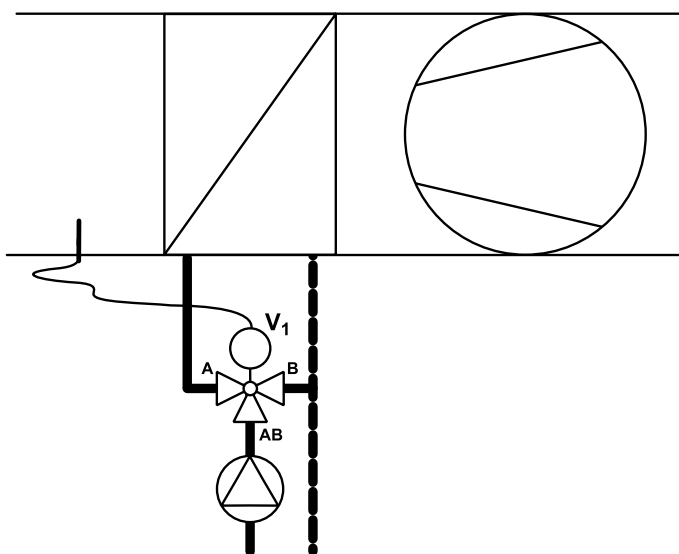


H7 Légfűtés segédenergia nélküli hőmérséklet-szabályozása

**Keverő szeleppel
(Minőségi szabályozás)**



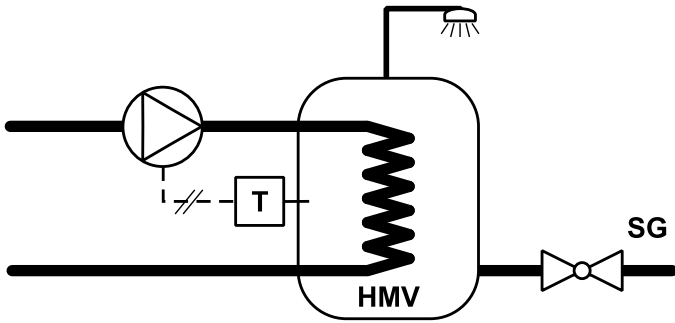
**Osztó szeleppel
(Mennyiségi szabályozás)**



Kód	Megnevezés	Típus
V ₁	Keverő és osztó üzemben egyaránt használható kétutú szelep Termosztatikus működtető légcsatorna érzékelővel 10–50°C 30–70°C	V135 T100RS-DA T100RS-DB

H8 HMV tartály töltése tartálytermosztát vezérléssel

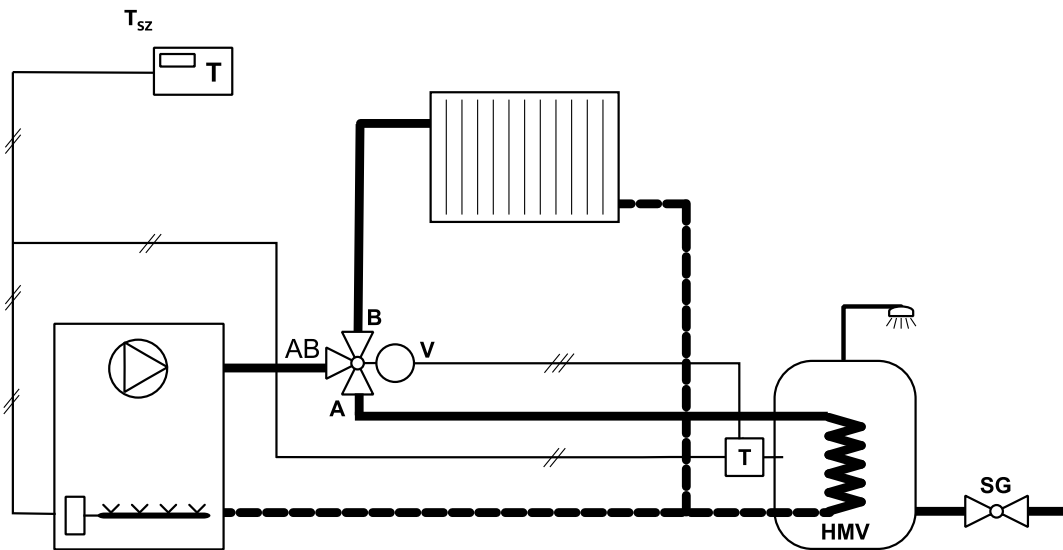
a) HMV-előállítás töltőszivattúval



Megjegyzés: A folyamatos és elégséges hőteljesítményt biztosítani kell!

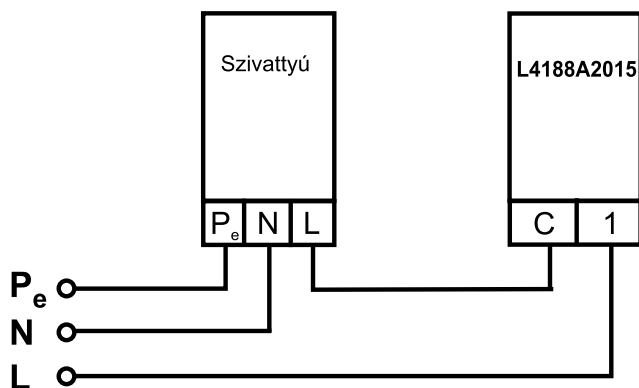
Kód	Megnevezés	Típus
T	Merülő termosztát 25–95°C	L4188A2015
SG	HMV tartály biztonsági szelepcsoport – biztonsági szelep – visszaáramlásgátló – tágulási tartály csatlakozási lehetőség	SG160S
V	Motoros váltószelep segédkapcsolóval 230 V	VCZMx6000 VC4613
T _{SZ}	Szobatermosztát	CM/DT/T6360

b) Váltószelepes HMV előnykapcsolás

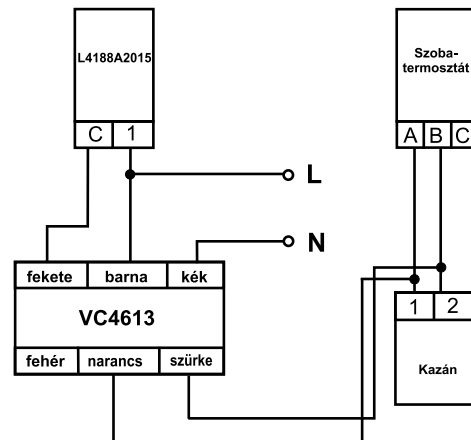


Elektromos bekötés:

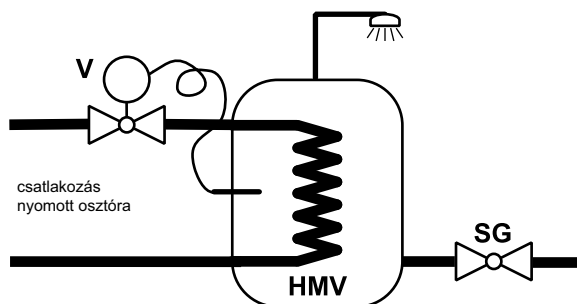
a)



b)

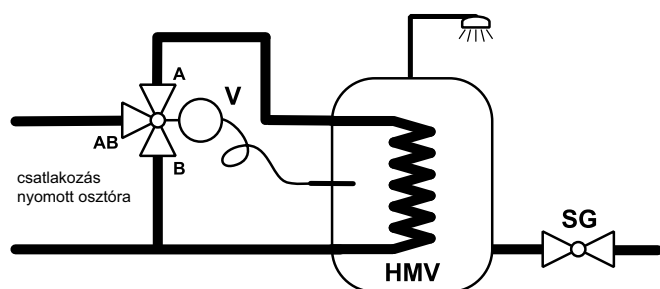


H9 HMV tartály töltése termosztatikus szeleppel



Kód	Megnevezés	Típus
V	Egytű termosztatikus szelep kapilláris érzékelővel szerelt működtetővel 20–70°C	V2050DH T750120
SG	HMV tartály biztonsági szelepcsoport – biztonsági szelep – visszaáramlás gátló – tágulási tartály csatlakozási lehetőség	SG160S

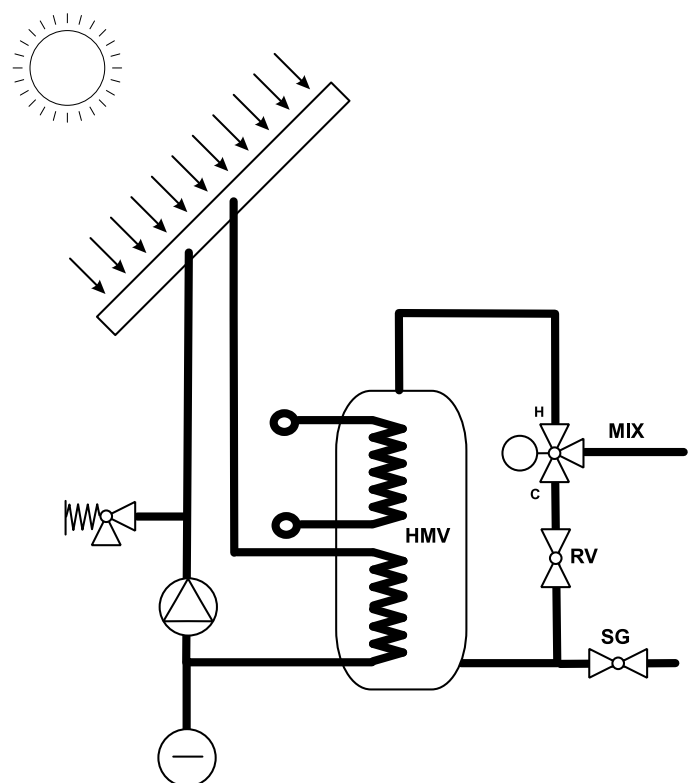
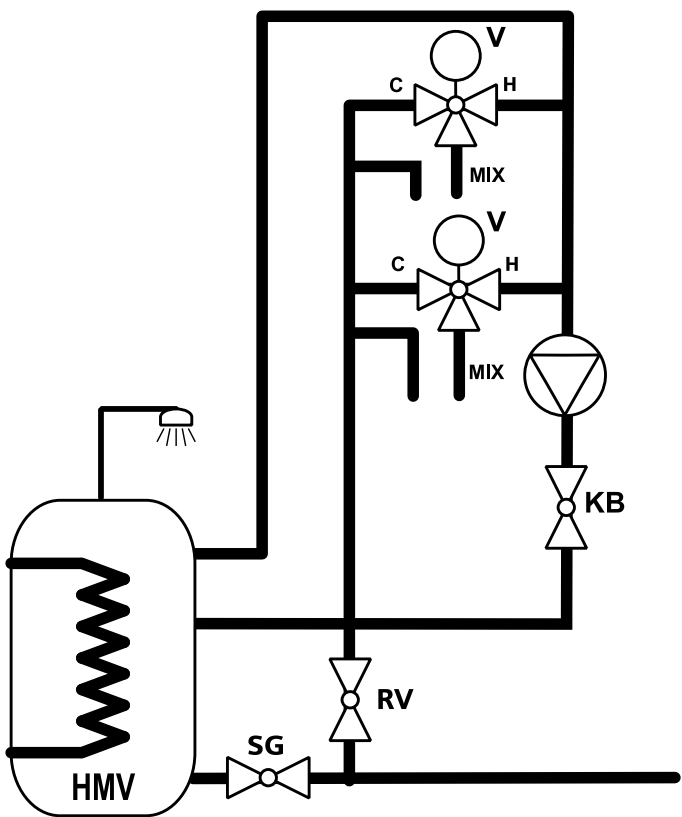
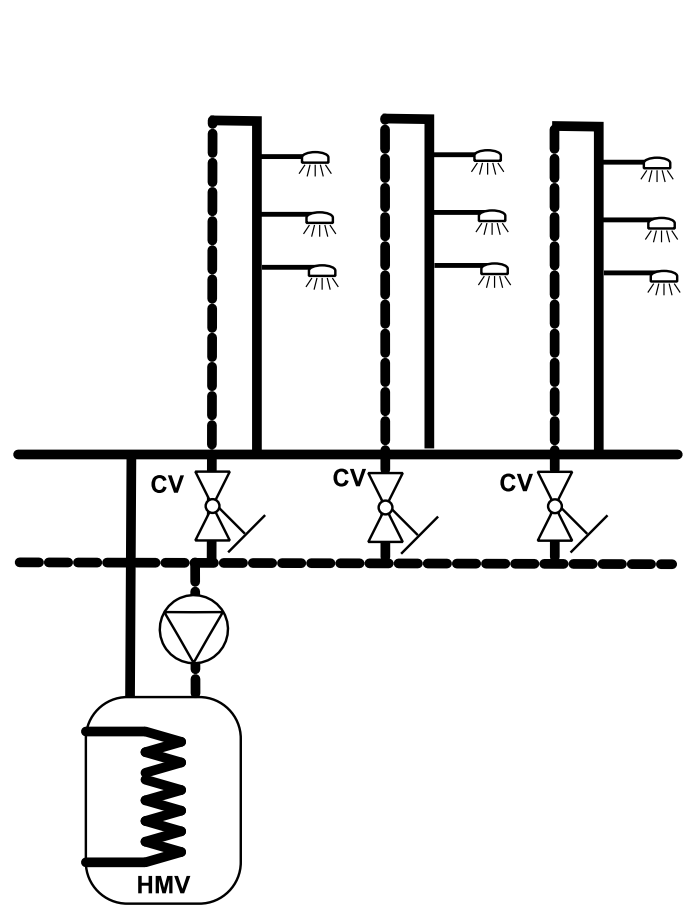
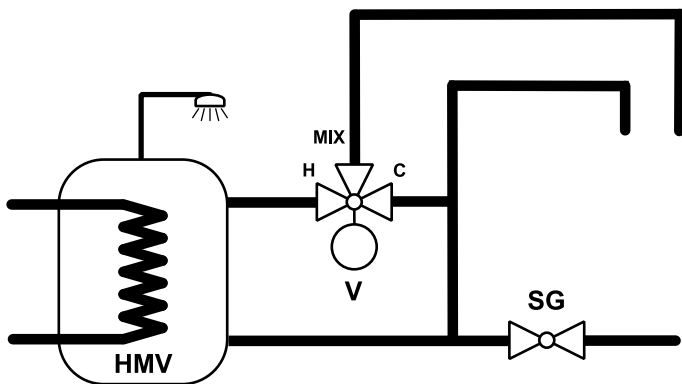
Megjegyzés: A folyamatos és elégséges hőteljesítményt biztosítani kell!



Kód	Megnevezés	Típus
V	Osztó üzemű kétútú szelep Kapilláris érzékelővel szerelt működtető 30–70°C	V135 T100R-AB
SG	HMV tartály biztonsági szelepcsoport – biztonsági szelep – visszaáramlás gátló – tágulási tartály csatlakozási lehetőség	SG160S

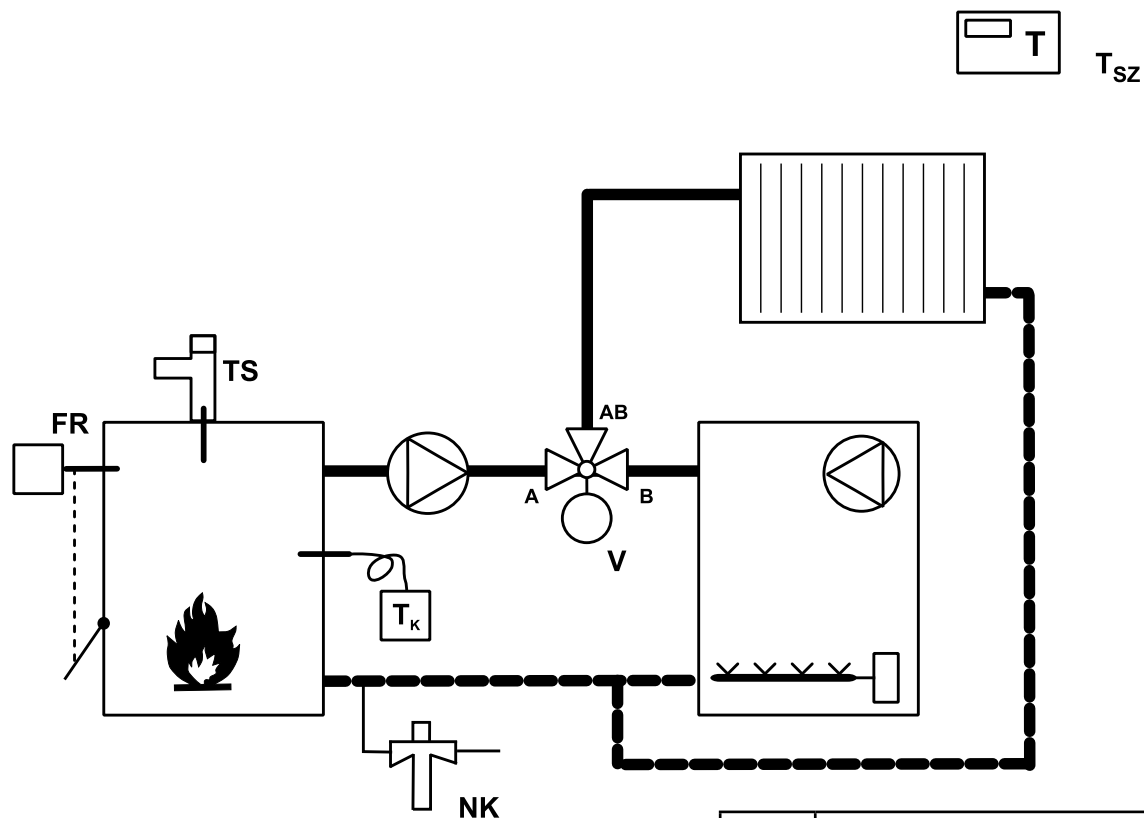
Megjegyzés: A folyamatos és elégséges hőteljesítményt biztosítani kell!

H10 HMV hőmérséklet-szabályozás



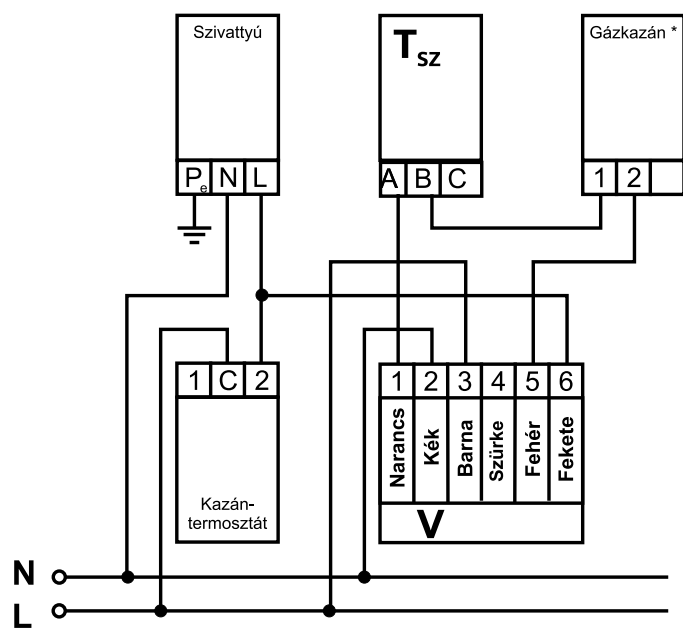
Kód	Megnevezés	Típus
V	Termostatikus keverőszelep	TM50 TM200
KB	Vízfék	KB191
SG	Biztonsági szelep csoport	SG160S
RV	Visszafolyásgátló	RV281-xx RV284-xx
CV	Cirkulációs szabályozó szelep Termostatikus működtető	V1810Yxxxx VA2400B001

H11 Vegyes tüzelésű kazán/kandalló és gázkazán együttműködése



Kód	Megnevezés	Típus
V	Motoros vátószelep segédkapcsolóval	VCZMx6000 VC4613
T _K	Kazántermosztát kapilláris érzékelővel	L6189A2019
T _{Sz}	Szobatermosztát - analóg - digitális - programozható digitális	T6360A1079 DT200 CM907
FR	Huzatszabályozó	FR124
NK	Automata kazántöltő	NK295S
TS	Termikus elfolyószelep	TS130

Elektromos bekötés:



* A kazán szobatermosztát bemenete (típustól függően)

SMILE szabályozócsalád

A SMILE digitális, külső hőmérséklet függő szabályozócsalád elsősorban fűtési-, távfűtési- és HMV előállítási szabályzások megvalósítására alkalmas, emellett azonban felhasználható légtechnikai rendszerek, technológiai folyamatok, illetve kiegészítő szoláris szabályzások kezelésére is. A szabályozócsalád tagjai önállóan, illetve hálózatba kötve is képesek működni (max 5 db szabályzó), így a legegyszerűbb rendszerektől az igen komplex alkalmazásokig valósíthatnak meg különféle szabályozási feladatokat.

A készülék programozható mikroprocesszorral rendelkezik, így a folyamatos fejlesztések következtében újabb és újabb szoftververziók tölthetők fel a már beépített készülékekre is, kiterjesztve azok alkalmazási lehetőségeit, funkcióit, szolgáltatásait.

Példatárunk következő fejezeteiben a SMILE szabályozócsalád néhány gyakoribb fűtési alkalmazási példáját tüntettük fel a teljesség igénye nélkül. A szabályozócsalád távfűtési változatai (DHC sorozat) hasonló változatosságban képesek különféle alkalmazásokat kezelni.

A rendszer a V2.1 szoftver verzió megjelenésétől az alábbi többlet szolgáltatásokat nyújtja:

- Kazán léptetés (max 10 kazán)
- 3 féle Esztrich funkció
- Fűtési görbe meredekség adaptáció beltéri egység alkalmazásával
- Modulációs kazánszabályzás
- Max 110°C kazánhőmérséklet
- Választható puffer tartály kötés és üzem

Az alkalmazási példák közül a „**Legjobb választás**” megjelöléssel emeltük ki azokat, amelyek minden tekintetben megfelelnek egy modern szabályzó rendszerrel szemben támasztott követelményeknek. Üzemi tapasztalataink alapján elmondható azonban, hogy az egyes rendszerek kialakításában nem minden esetben követik szigorúan a szabályozástechnikai szakma által javasolt megoldásokat, ezért példatárunkban ilyen alkalmazásokat is feltüntettünk, igyekezve azokat a mindenképpen szükséges mértékben átalakítva megjeleníteni. A példatár ezen fejezetében szereplő alkalmazásoknál nem szerepelnek a rendszer hidraulikus be- szabályzásához szükséges elemek, a gyakorlatban azonban ezek betervezésétől, beépítésétől nem szabad eltekinteni.

A fűtési szabályzók egy tetszőleges alkalmazásra történő kiválasztását a következő oldalon található táblázat segíti.

A táblázat alkalmazása:

1. Az adott rendszer hidraulikai sémája alapján válasszuk ki a vezérlendő elemeket
2. A megvalósítandó funkciókat keressük ki a 2. táblázatból és az így elhasznált bemenetet/kimenetet jelöljük az 1. táblázatban.
3. Ha minden funkcióhoz lefoglaltuk a megfelelő kimenetet, bemenetet, az 1. táblázat felső részében található szabályzók közül kiválasztható az, amelyik lefedi az összes megvalósítandó funkciót.

SMILE szabályozócsalád kiválasztási segédlet

Típus	SDC12-31E											
	SDC7-21E					SDC3-40E						
Kimenet	SDC3-10E					SDC3-40E						
	2.Kazán, vagy 2. kazán fokozat	1.Kazán, vagy 1. kazán fokozat	Direkt köri kimenet	HMV töltő szivattyú kimenet	1. Szabad bemenet	1. Kevert köri kimenet csoport	2. Szabad bemenet	3. Szabad bemenet	2. Kevert köri kimenet csoport	1. Szabad kimenet	2. Szabad kimenet	Szoláris érzékelő bemenetek
Bekötési pont:	T6-T8	T1-T2	DKP	SLP	VE1	M11, M11, MKP1	VE2	VE3	M21, M21, MKP2	VA1	VA2	KVLF+KSPF

Adott kimeneten, illetve bemeneten megvalósítható funkciók

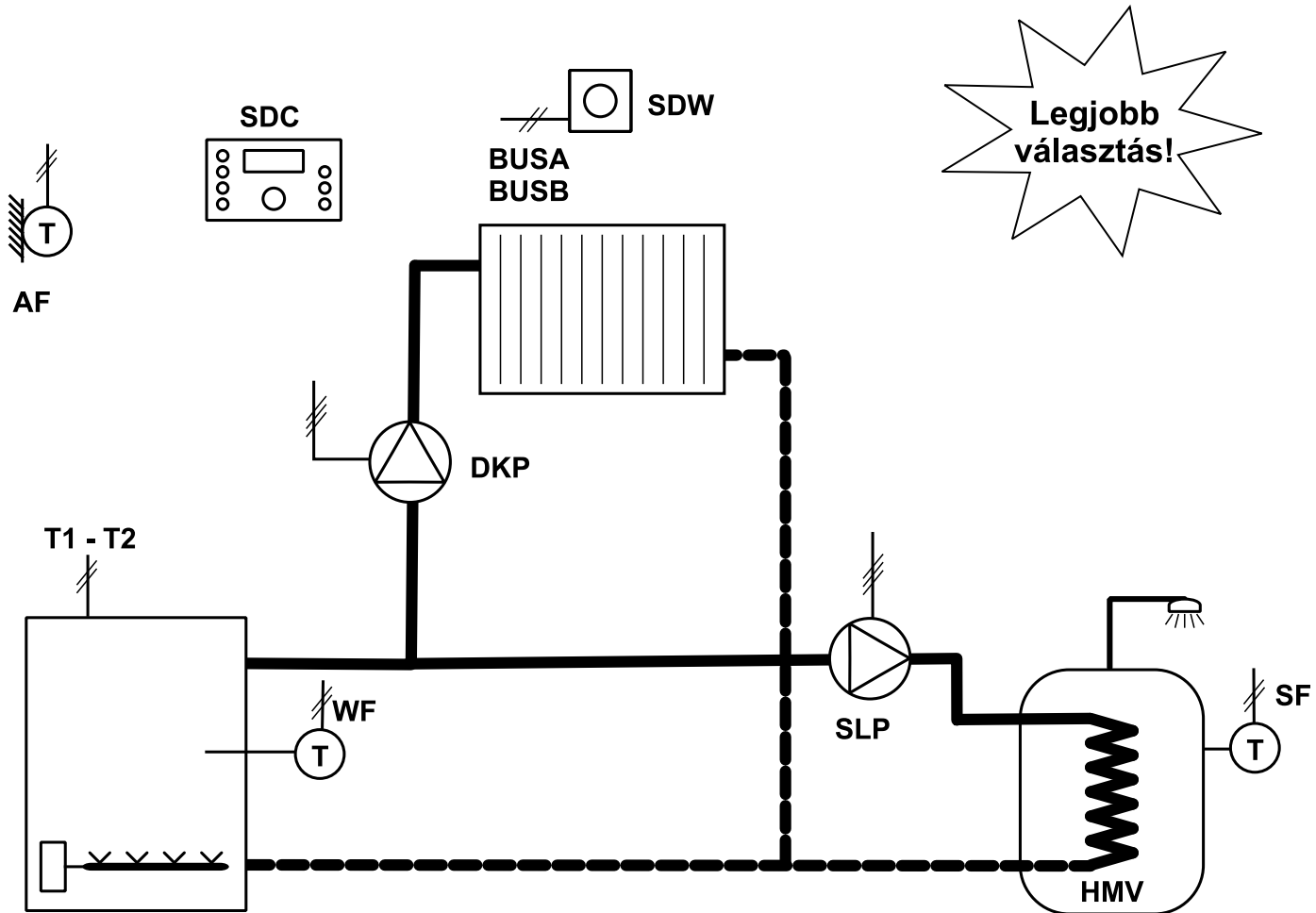
Kimenet	2. Kazán vagy 2. kazán fokozat	1. Kazán vagy 1. kazán fokozat	Direkt köri kimenet	HMV töltő szivattyú kimenet	1.2.3. Szabad bemenet	1.2. Kevert köri kimenet csoport	1.2. Szabad kimenet	Szoláris érzékelő bemenet
Funkció	Második fokozat Második kazán	Egyfokozatú kazán Első fokozat Első kazán	Külső hőm. függő szivattyús kör HMV cirkulációs szivattyú* Értektartó szabályzás (pl. uszoda) Kazánköri szivattyú (hidr. váltónál) 1. Kazán keringtető szivattyú* 2. Kazán keringtető szivattyú* Hibajel kimenet* Kapaszkodó óra kimenet* Szoláris szivattyú (csak SDC12-nél)*	HMV töltő szivattyú HMV cirkulációs szivattyú* HMV cirkulációs szivattyú*	2. külső hőm. érzékelő* 2. kazán hőm. érzékelő* 2. tartály hőm. érzékelő* 2. Puffer tartály hőm. érzékelő* Hőigényjel bemenet Külső hibajel bemenet* 1. kevert kör visszatérő hőm. érz.* 2. kevert kör visszatérő hőm. érz.* bypass szivattyú visszatérő hőm. érz.* Külső kazán állás* Külső kapcsoló modem* Külső információ (hőm. érz.)* Közös előremenő hőm. érz.* Szolárpanel visszatérő hőm. érz.* Távírási rétegzett HMV tartály hőm. érz.* Füstgáz hőm. érzékelő (Csak VE1)	Külső hőm. függő szivattyú kör Külső hőm. függő keverőselepes kör Értektartó szabályzás keverőseleppel Kazán visszatérő hőm. szab. keverőseleppel*	HMV cirkulációs szivattyú* Kazán visszatérő hőm.szab. szivattyúval* Kazánköri szivattyú (hidr. váltónál)* 1. Kazánkeringtető szivattyú* 2. Kazánkeringtető szivattyú* Hibajel kimenet* Puffer tartály töltő szivattyú* Szoláris szivattyú (csak SDC12-nél)*	Szoláris panel előremenő + szoláris tartály érzékelő bemenet

*Szabályozóként a funkció csak egyszer aktiválható (pl. nem lehet két cirkulációs szivattyút vezérelni egy szabályzóval).

Hőmérsékletérzékelők típusválasztéka

Hőmérséklet érzékelő típus	Kialakítás	Karakterisztika	Bemenet/Funkció							
			Külső	Kazán HMV tartály Puffer tartály Szolár tartály	Kevert köri előremenő Kevert köri visszatérő Közös előremenő Szolárpanel visszatérő	Füstgáz	Szolárpanel előremenő	Légcsatorna		
AF20	Kialakítás	Karakterisztika	●							
KTF20	merülőhüvelye szerelhető	NTC20k		●						
VF20A	csőre szerelhető	NTC20k			●					
VF20T	merülőhüvelyes	NTC20k			●					
AGF1		Pt1000				●				
T7415A1015	merülőhüvelye szerelhető	Pt1000					●			
LF20	Légcsatornába szerelhető	NTC20k							●	

S1 Szivattyús fűtési kör külső hőmérséklet függő szabályozása egyfokozatú kazánnal, szivattyús HMV előállítással



Jellemzők:

- Nagy méretű informatív kijelző
- Egyszerű telepítés és kezelés
- 220Vac üzemi feszültség
- Külső hőmérsékletfüggő fűtési szabályozás
- 1db 1 fokozatú kazán vezérlése
- Helyiséghőmérséklet kompenzáció (belső egységgel)
- Heti fűtési program napi 3 tetszőleges komfort periódussal
- Felfűtési optimalizálás
- Automatikus téli nyári átkapcsolás
- Automatikus, Szabadság, Party, Készenlét, Nyár, Komfort, Energiatakarékos üzemmódok
- Üzem mód váltási lehetőség távvezérléssel (pl. telefon)
- Fagyvédelmi funkció
- Rendszer leragadás elleni védelem
- Kazán túlmelegedés elleni védelem
- HMV tartály kisülés elleni védelem
- Heti HMV program napi 3 tetszőleges emelt hőmérsékletű periódussal
- Választható HMV előny-, párhuzamos-, feltételes előny kapcsolás
- Legionella elleni védelem
- Kazán üzemóra számlálás
- Hálózatba köthető (max. 5 szabályzó)

Terméklista

Megnevezés	Kód	Típus	Mennyiség
Szabályzó egység	SDC	SDC3-10E	1 db
Fali szerelőkeret, vagy szekrénybe építéshez sorkapocs készlet		SWS-12 TBS-SMILE	1 db
Külső hőmérséklet érzékelő	AF	AF20	1 db
Kazán hőmérséklet érzékelő HMV tartály hőmérséklet érzékelő	WF SF	KTF20	2 db
OPCIÓ			
Szobai egység	SDW	SDW10 (analóg) vagy SDW20 (digitális)	1 db

Bekötés

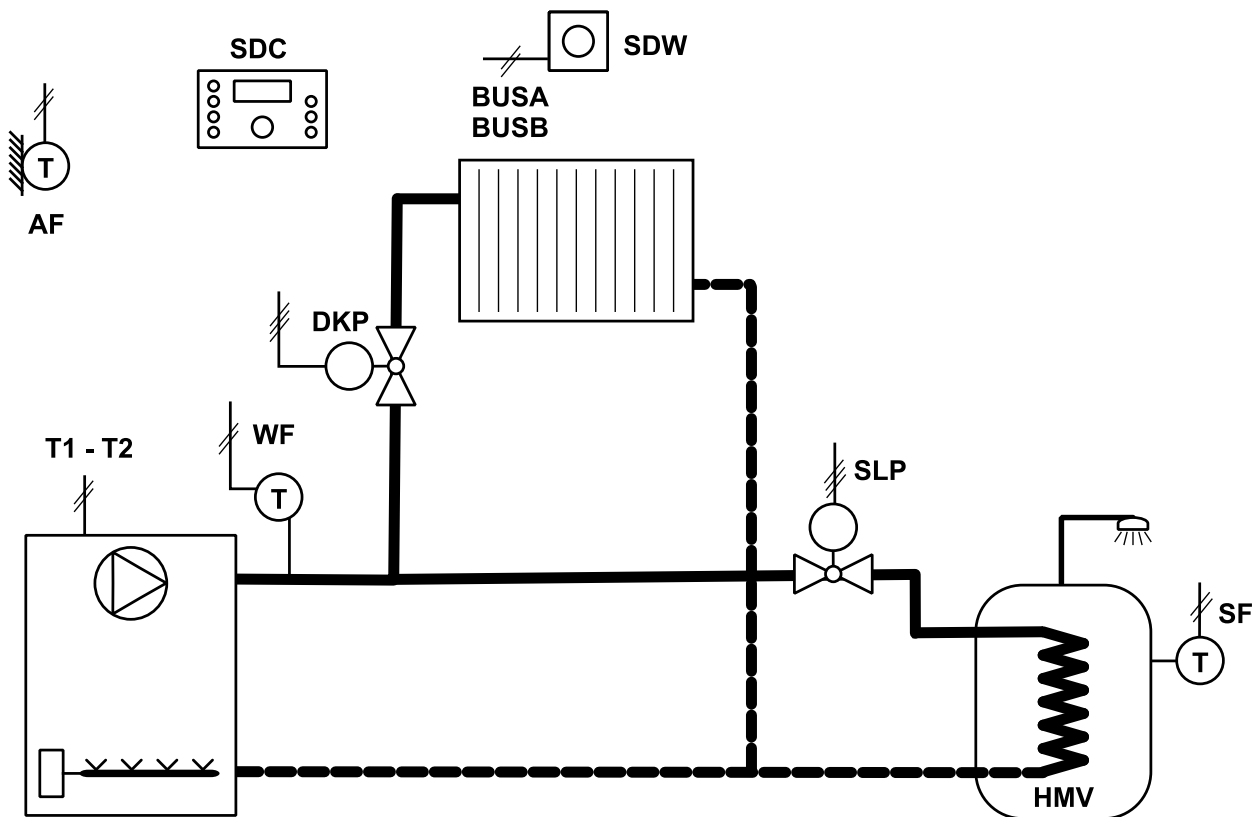
X5		X6		X7		X8		X9		X10	
	Kód		Kód		Kód		Kód		Kód		Kód
1	BUS B	1	BUS A	1	T1	1	T2	1		1	
2	GND	2	AF	2		2	DKP	2	N	2	PE
3	GND	3	WF	3		3	SLP	3	N	3	PE
4	GND	4	SF	4		4		4		4	
5		5		5	L1	5		5	N	5	PE
6		6		6		6		6		6	
7		7		7		7		7		7	
8		8		8		8		8		8	
9		9		9		9		9		9	
10		10		10		10		10		10	
11		11		11		11		11		11	
12		12						12		12	
								13		13	

Paraméterezés

Menü	Paraméter	Beállítás
Hidraulika menü	1	0101

Szobai egység alkalmazásakor javasolt beállítások		
Menü	Paraméter	Beállítás
Direkt fűtési kör menü	3	BE
Direkt fűtési kör menü	4	100%
Direkt fűtési kör menü	9	1 K

S2 Zónaszelepekkel vezérelt külsőhőmérséklet függő fűtési kör szabályozása és HMV előállítás, keringtető szivattyúval szerelt kazánnal



Öntöttvas kazán esetén a hőmérséklet túlfutás levezetéséről gondoskodni kell, pl. egy radiátor bekötése a zónaszelepek előtt

Jellemzők:

- Nagy méretű informatív kijelző
- Egyszerű telepítés és kezelés
- 220Vac üzemi feszültség
- Külső hőmérsékletfüggő fűtési szabályozás
- 1db 1 fokozatú kazán vezérlése
- Helyiséghőmérséklet kompenzáció (belső egységgel)
- Heti fűtési program napi 3 tetszőleges komfort periódussal
- Felfűtési optimalizálás
- Automatikus téli nyári átkapcsolás
- Automatikus, Szabadság, Party, Készenlét, Nyár, Komfort, Energiatakarékos üzemmódok
- Üzemmód váltási lehetőség távvezérléssel (pl. telefon)
- Fagyvédelmi funkció
- Rendszer leragadás elleni védelem
- HMV tartály kisülés elleni védelem
- Heti HMV program napi 3 tetszőleges emelt hőmérsékletű periódussal
- Választható HMV előny-, párhuzamos-, feltételes előny kapcsolás
- Legionella elleni védelem
- Kazán üzemóra számlálás
- Hálózatba köthető (max. 5 szabályzó)

Terméklista

Megnevezés	Kód	Típus	Mennyiség
Szabályzó egység	SDC	SDC3-10E	1 db
Fali szerelőkeret, vagy szekrénybe építéshez sorkapocs készlet		SWS-12 TBS-SMILE	1 db
Külső hőmérséklet érzékelő	AF	AF20	1 db
Kazán hőmérséklet érzékelő	WF	VF20A	1 db
HMV tartály hőmérséklet érzékelő	SF	KTF20	1 db
Fűtési zónaszelep HMV zónaszelep	DKP SLP	VCZAP1000+VC4013	2 db
OPCIÓ			
Szobai egység	SDW	SDW10 (analóg) vagy SDW20 (digitális)	1 db

Bekötés

X5		X6		X7		X8		X9		X10	
	Kód		Kód		Kód		Kód		Kód		Kód
1	BUS B	1	BUS A	1	T1	1	T2	1		1	
2	GND	2	AF	2		2	DKP*	2	N	2	
3	GND	3	WF	3		3	SLP*	3	N	3	
4	GND	4	SF	4		4		4		4	
5		5		5	L1	5		5	N	5	PE
6		6		6		6		6		6	
7		7		7		7		7		7	
8		8		8		8		8		8	
9		9		9		9		9		9	
10		10		10		10		10		10	
11		11		11		11		11		11	
12		12						12		12	
								13		13	

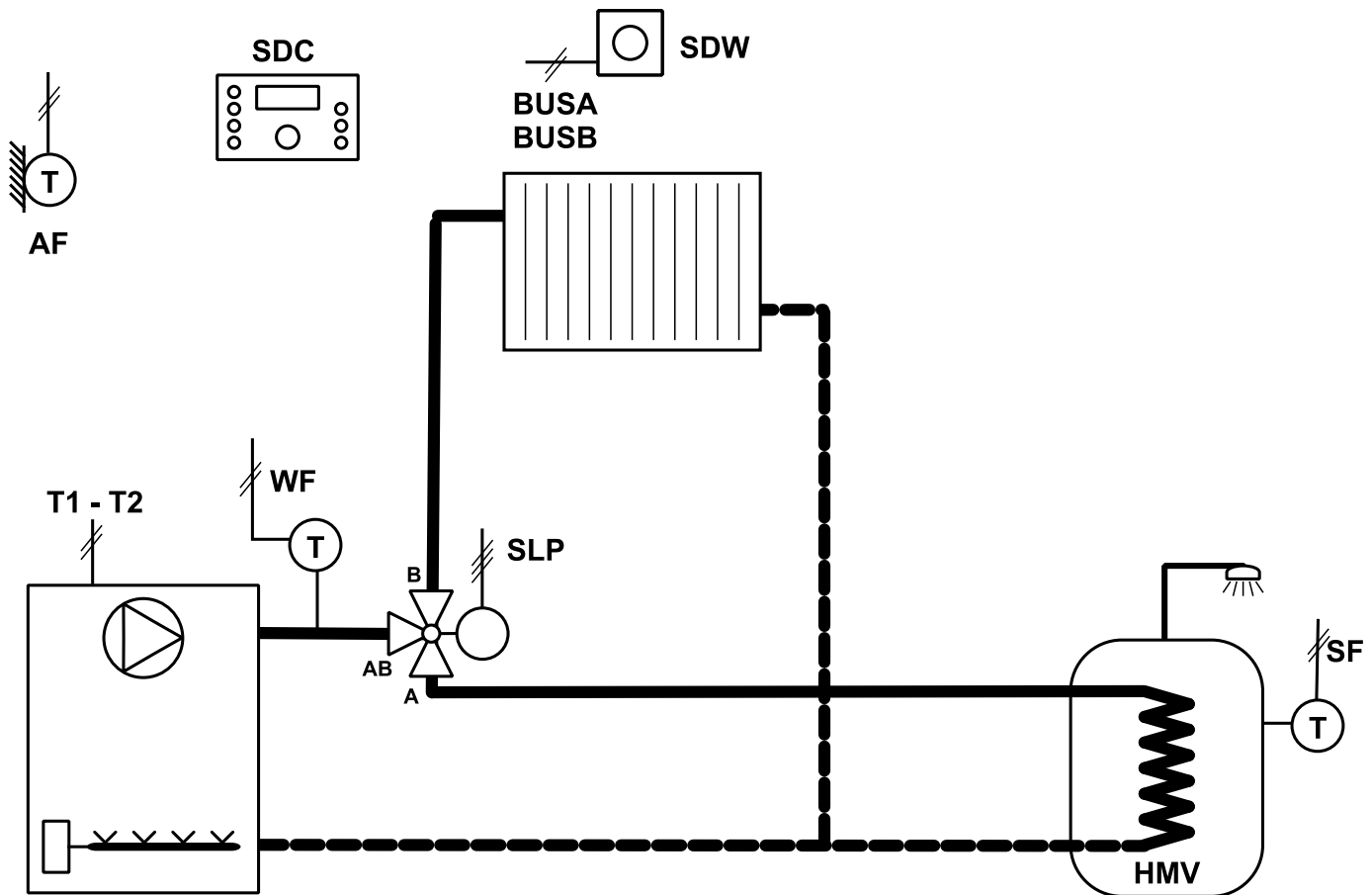
* A zónaszelep motorjának fekete vezetéke (Barna = fix fázis X7/5)

Paraméterezés

Menü	Paraméter	Beállítás
Hidraulika menü	1	0101

Szobai egység alkalmazásakor javasolt beállítások		
Menü	Paraméter	Beállítás
Direkt fűtési kör menü	3	BE
Direkt fűtési kör menü	4	100%
Direkt fűtési kör menü	9	1K

S3 Váltószeleppel vezérelt külsőhőmérséklet függő fűtési kör, illetve HMV előállítás, szivattyúval szerelt kazán



Jellemzők:

- Nagy méretű informatív kijelző
- Egyszerű telepítés és kezelés
- 220Vac üzemi feszültség
- Külső hőmérsékletfüggő fűtési szabályozás
- 1db 1 fokozatú kazán vezérlése
- Helyiség hőmérséklet kompenzáció (belső egységgel)
- Heti fűtési program napi 3 tetszőleges komfort periódussal
- Felfűtési optimalizálás
- Automatikus téli nyári átkapcsolás
- Automatikus, Szabadság, Party, Készenlét, Nyár, Komfort, Energiatakarékos üzemmódok
- Üzemmód váltási lehetőség távvezérléssel (pl. telefon)
- Fagyvédelmi funkció
- Rendszer leragadás elleni védelem
- HMV tartály kisülés elleni védelem
- Heti HMV program napi 3 tetszőleges emelt hőmérsékletű periódussal
- HMV előnykapcsolás
- Legionella elleni védelem
- Kazán üzemóra számlálás
- Hálózatba köthető (max. 5 szabályzó)

Terméklista

Megnevezés	Kód	Típus	Mennyiség
Szabályzó egység	SDC	SDC3-10E	1 db
Fali szerelőkeret, vagy szekrénybe építéshez sorkapocs készlet		SWS-12 TBS-SMILE	1 db
Külső hőmérséklet érzékelő	AF	AF20	1 db
Kazán hőmérséklet érzékelő	WF	VF20A	1 db
HMV tartály hőmérséklet érzékelő	SF	KTF20	1 db
HMV zónaszelep	SLP	VCZMP1000+VC4013	1 db
OPCIÓ			
Szobai egység	SDW	SDW10 (analóg) vagy SDW20 (digitális)	1 db

Bekötés

X5		X6		X7		X8		X9		X10	
	Kód		Kód		Kód		Kód		Kód		Kód
1	BUS B	1	BUS A	1	T1	1	T2	1		1	
2	GND	2	AF	2		2		2		2	
3	GND	3	WF	3		3	SLP*	3	N	3	
4	GND	4	SF	4		4		4		4	
5		5		5	L1	5		5	N	5	PE
6		6		6		6		6		6	
7		7		7		7		7		7	
8		8		8		8		8		8	
9		9		9		9		9		9	
10		10		10		10		10		10	
11		11		11		11		11		11	
12		12		12		12		12		12	
								13		13	

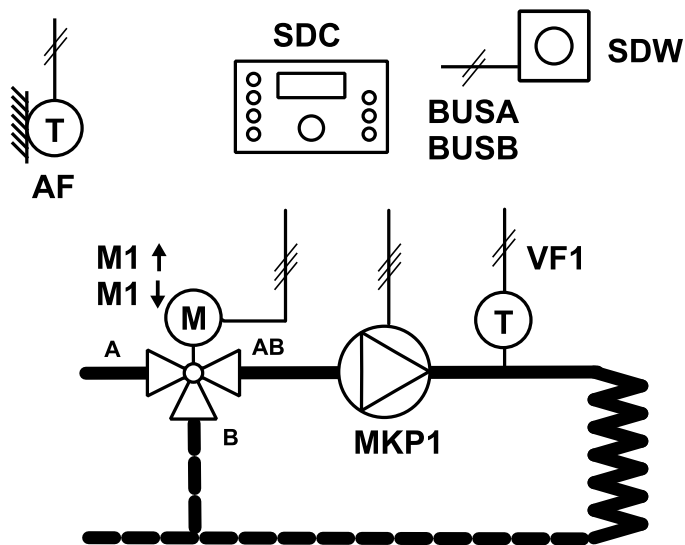
* A zónaszelep motorjának fekete vezetéke (Barna = fix fázis X7/5)

Paraméterezés

Menü	Paraméter	Beállítás
Hidraulika menü	1	0101

Szobai egység alkalmazásakor javasolt beállítások		
Menü	Paraméter	Beállítás
Direkt fűtési kör menü	3	BE
Direkt fűtési kör menü	4	100%
Direkt fűtési kör menü	9	1K

S4 Keverőszelepes fűtési kör külső hőmérsékletfüggő szabályozása, kazánvezérlés nélkül



Jellemzők:

- Nagy méretű informatív kijelző
- Egyszerű telepítés és kezelés
- 220Vac üzemi feszültség
- Állásos (3-pt) szelepműködtető vezérlés
- Külső hőmérsékletfüggő fűtési szabályozás
- Helyiség hőmérséklet kompenzáció (belső egységgel)
- Heti fűtési program napi 3 tetszőleges komfort periódussal
- Felfűtési optimalizálás
- Automatikus téli nyári átkapcsolás
- Automatikus, Szabadság, Party, Készenlét, Komfort, Energiatakarékos üzemmódok
- Üzemmód váltási lehetőség távvezérléssel (pl. telefon)
- Fagyvédelmi funkció
- Rendszer leragadás elleni védelem
- Hálózatba köthető (max. 5 szabályzó)

Terméklista

Megnevezés	Kód	Típus	Mennyiség
Szabályzó egység	SDC	SDC3-40E	1 db
Fali szerelőkeret, vagy szekrénybe építéshez sorkapocs készlet		SWS-12 TBS-SMILE	1 db
Külső hőmérséklet érzékelő	AF	AF20	1 db
Fűtési kör előremenő hőmérséklet érzékelő	VF1	VF20A	1 db
3-járatú szelep, vagy keverőcsap		Lásd Honeywell szelepkatalógus	1 db
230 Vac 3-pt állásos meghajtó motor			1 db
OPCIÓ			
Szobai egység	SDW	SDW10 (analóg) vagy SDW20 (digitális)	1 db

Bekötés

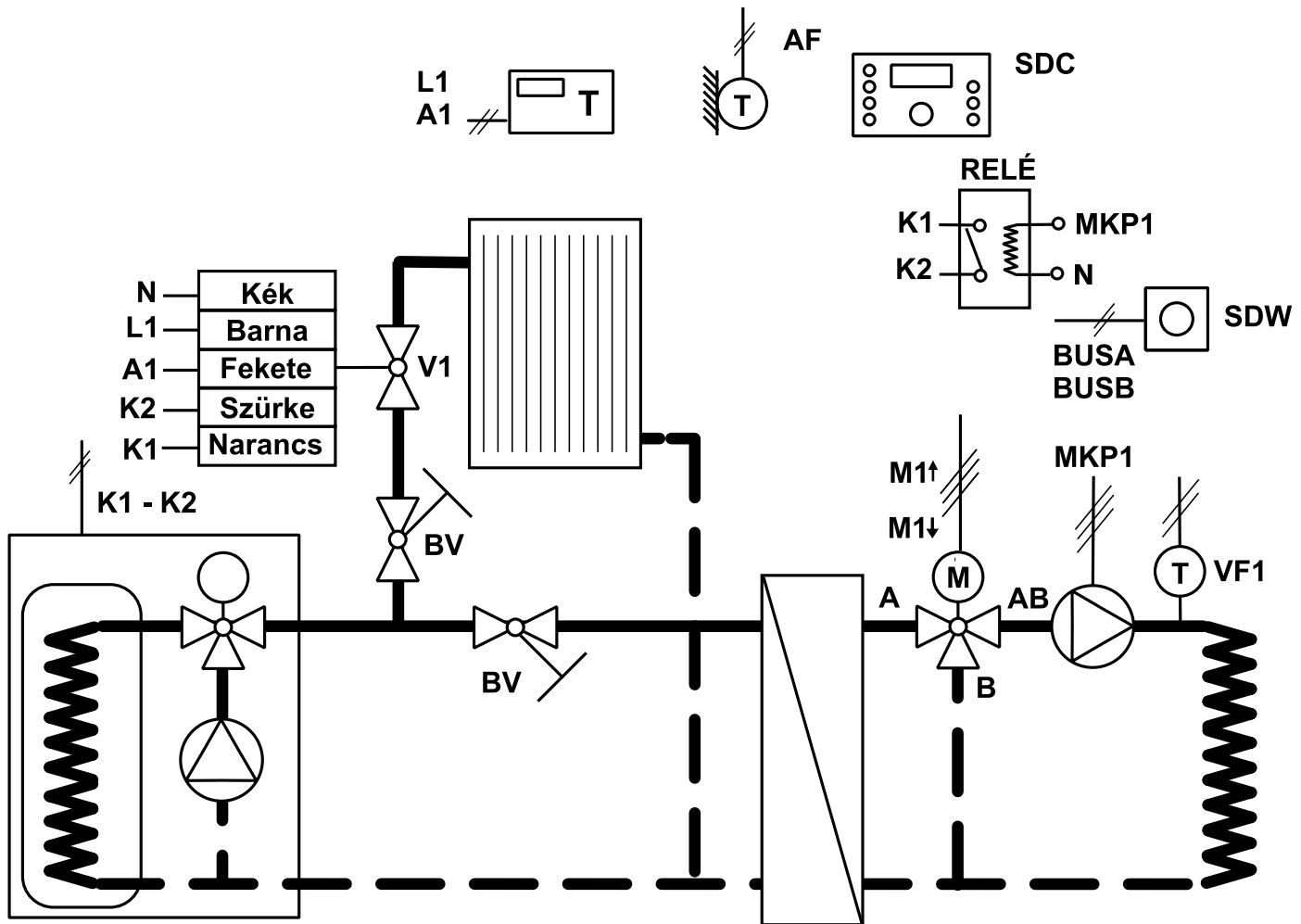
X5		X6		X7		X8		X9		X10	
	Kód		Kód		Kód		Kód		Kód		Kód
1	BUS B	1	BUS A	1		1		1		1	
2	GND	2	AF	2		2		2		2	
3		3		3		3		3		3	
4		4		4		4	M1↑	4	N	4	
5	GND	5	VF1	5	L1	5	M1↓	5	N	5	PE
6		6		6		6	MKP1	6	N	6	PE
7		7		7		7		7		7	
8		8		8		8		8		8	
9		9		9		9		9		9	
10		10		10		10		10		10	
11		11		11		11		11		11	
12		12						12		12	
								13		13	

Paraméterezés

Menü	Paraméter	Beállítás
Hidraulika menü	1	0401
1. Keverőszelep	13	Max. hőmérséklet

Szobai egység alkalmazásakor javasolt beállítások		
Menü	Paraméter	Beállítás
1. Keverőszelep menü	3	BE
1. Keverőszelep menü	4	100%
1. Keverőszelep menü	9	1K

S5 Meglévő szobatermosztáttal vezérelt fűtési rendszer kiegészítése külsőhőmérséklet függő keverőszelepes szabályozással



Öntöttvas kazán esetében a hőmérséklet túlfutás levezetéséről gondoskodni kell, pl. egy radiátor bekötésével a zónaszelep előtt.

Jellemzők:

- Nagy méretű informatív kijelző
- Egyszerű telepítés és kezelés
- 220Vac üzemi feszültség
- Állásos (3-pt) szelepműködtető vezérlés
- Külső hőmérsékletfüggő fűtési szabályozás
- Helyiség hőmérséklet kompenzáció
- Heti fűtési program napi 3 tetszőleges komfort periódussal
- Felfűtési optimalizálás
- Automatikus téli nyári átkapcsolás
- Automatikus, Szabadság, Party, Készenlét, Komfort, Energiatakarékos üzemmódok
- Üzemmód váltási lehetőség távvezérléssel (pl. telefon)
- Fagyvédelmi funkció
- Rendszer leragadás elleni védelem
- Hálózatba köthető (max. 5 szabályzó)
- Közvetett kazán indítás

Terméklista

Megnevezés	Kód	Típus	Mennyiség
Szabályzó egység	SDC	SDC3-40E	1 db
Fali szerelőkeret, vagy szekrénybe építéshez sorkapocs készlet		SWS-12 TBS-SMILE	1 db
Külső hőmérséklet érzékelő	AF	AF20	1 db
Palófűtési kör előremenő hőmérséklet érzékelő	VF1	VF20A	1 db
Radiátoros zónaszelep	V1	VCZAP1000+VC4613	1 db
Radiátoros szobatermosztát	Term.	CM67	1 db
Szabályzó szelepek	BV	V5010Y0025	2 db
3-járatú szelep, vagy keverőcsap		Lásd Honeywell szelepkatalógus	1 db
230 Vac 3-pt állásos meghajtó motor			1 db
1 érintkezőpáros 230 Vac relé	Relé		1 db
Szobai egység	SDW	SDW10 (analóg) vagy SDW20 (digitális)	1 db

Bekötés

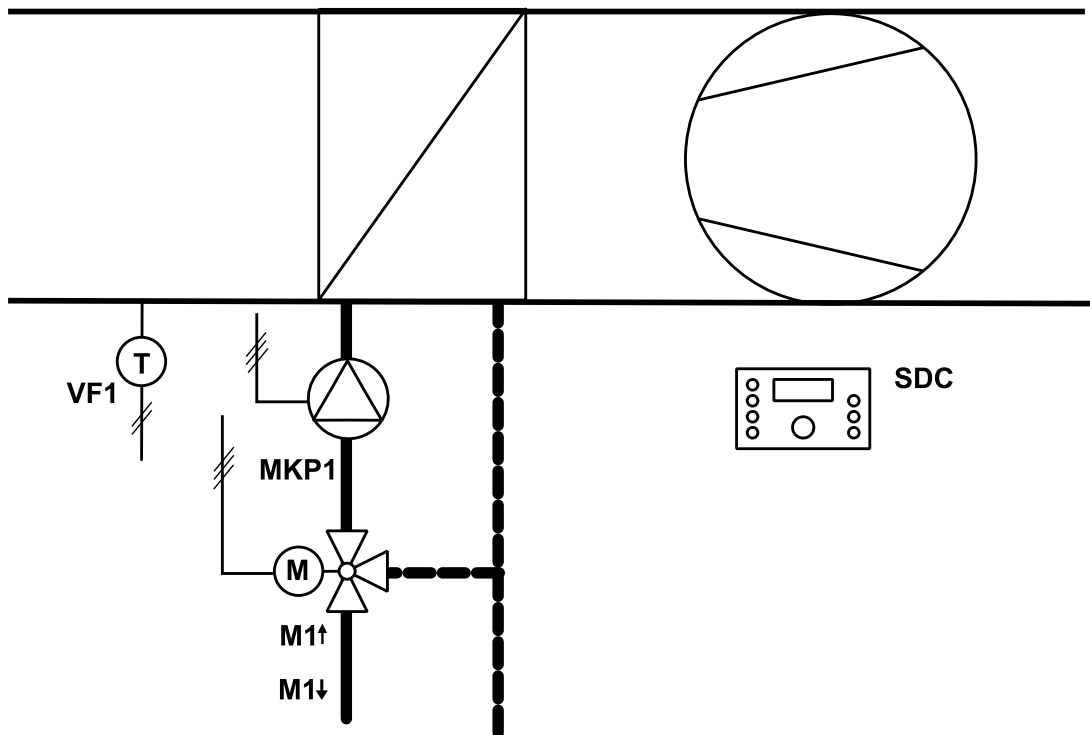
X5		X6		X7		X8		X9		X10	
	Kód		Kód		Kód		Kód		Kód		Kód
1	BUS B	1	BUS A	1		1		1		1	
2	GND	2	AF	2		2		2		2	
3		3		3		3		3		3	
4		4		4		4	M1↑	4	N	4	
5	GND	5	VF1	5	L1	5	M1↓	5	N	5	PE
6		6		6		6	MKP1	6	N	6	PE
7		7		7		7		7		7	
8		8		8		8		8		8	
9		9		9		9		9		9	
10		10		10		10		10		10	
11		11		11		11		11		11	
12		12						12		12	
								13		13	

A teljes bekötéshez tanulmányozza át az előző oldalon látható rajzot is!

Paraméterezés

Menü	Paraméter	Beállítás
Hidraulika menü	1	0401
1. Keverőszelep	3	BE
1. Keverőszelep menü	4	100%
1. Keverőszelep menü	9	1K
1. Keverőszelep menü	13	50°C

S6 Keverőszelepes kör által táplált fűtési kalorifer értéktartó szabályozása légcsatorna hőmérsékletre



Kazán párhuzamos eltolás csak max. 20°C ha a készüléket hálózatba kötjük kazánszabályozásra képes SDC szabályozóval

Jellemzők:

- Nagy méretű informatív kijelző
- Egyszerű telepítés és kezelés
- 220Vac üzemi feszültség
- Állásos (3-pt) szelepműködtető vezérlés
- Értéktartó hőmérséklet szabályozás
- Automatikus és Készenlét üzemmódok
- Üzem mód váltási lehetőség távvezérléssel (pl. telefon)
- Rendszer leragadás elleni védelem
- Hálózatba köthető (max. 5 szabályzó)

Terméklista

Megnevezés	Kód	Típus	Mennyiség
Szabályzó egység	SDC	SDC3-40E	1 db
Fali szerelőkeret, vagy szekrénybe építéshez sorkapocs készlet		SWS-12 TBS-SMILE	1 db
Légcsatorna hőmérséklet érzékelő	VF1	LF20	1 db
3-járatú szelep, vagy keverőcsap		Lásd Honeywell szelepkatalógus	1 db
230 Vac 3-pt állásos meghajtó motor			1 db

Bekötés

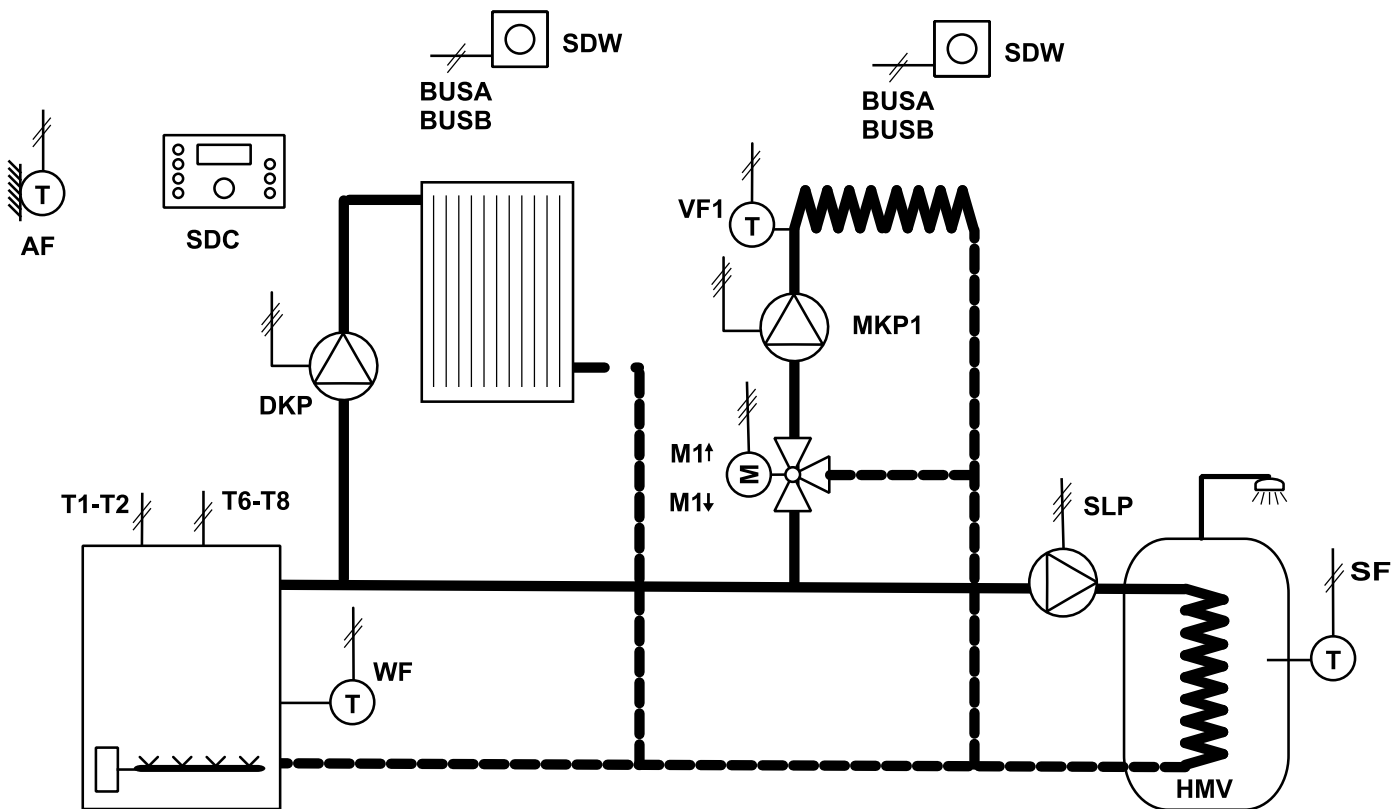
X5		X6		X7		X8		X9		X10	
	Kód		Kód		Kód		Kód		Kód		Kód
1		1		1		1		1		1	
2	GND	2	*	2		2		2		2	
3		3		3		3		3		3	
4		4		4		4	M1↑	4	N	4	
5	GND	5	VF1	5	L1	5	M1↓	5	N	5	PE
6		6		6		6	MKP1	6	N	6	PE
7		7		7		7		7		7	
8		8		8		8		8		8	
9		9		9		9		9		9	
10		10		10		10		10		10	
11		11		11		11		11		11	
12		12						12		12	
								13		13	

* 50 kΩ -os ellenállás, vagy AF 20 külsőhőmérséklet érzékelő

Paraméterezés

Menü	Paraméter	Beállítás
Hidraulika menü	3	7
1. Keverőszelep menü	11	Légcsatorna hőmérséklet

S7 Szivattyús fűtési kör és keverőszelepes padló fűtési kör külső hőmérsékletfüggő szabályozása egy- vagy kétfokozatú kazánnal



Jellemzők:

- Nagy méretű informatív kijelző
- Egyszerű telepítés és kezelés
- 220Vac üzemi feszültség
- Állásos (3-pt) szelepműködtető vezérlés
- Külső hőmérsékletfüggő fűtési szabályozás
- 1 fokozatú, vagy 2 fokozatú kazán vezérlése
- Helyiség-hőmérséklet kompenzáció (belső egységgel)
- Külön heti fűtési program napi 3 tetszőleges komfort periódussal minden fűtési körre
- Felfűtési optimalizálás
- Automatikus téli nyári átkapcsolás
- Automatikus, Szabadság, Party, Készenlét, Nyár, Komfort, Energiatakarékos üzemmódok
- Üzem mód váltási lehetőség távvezérléssel (pl. telefon)
- Fagyvédelmi funkció
- Rendszer leragadás elleni védelem
- Kazán túlmelegedés elleni védelem
- HMV tartály kisülés elleni védelem
- Heti HMV program napi 3 tetszőleges emelt hőmérsékletű periódussal
- Választható HMV előny-, párhuzamos-, feltételes előny kapcsolás
- Legionella elleni védelem
- Kazán üzemóra számlálás
- Hálózatba köthető (max. 5 szabályzó)

Terméklista

Megnevezés	Kód	Típus	Mennyiség
Szabályzó egység	SDC	SDC7-21E	1 db
Fali szerelőkeret, vagy szekrénybe építéshez sorkapocs készlet		SWS-12 TBS-SMILE	1 db
Külső hőmérséklet érzékelő	AF	AF20	1 db
Kazán hőmérséklet érzékelő HMV tartály hőmérséklet érzékelő	WF SF	KTF20	2 db
Padlófűtési kör előremenő hőmérséklet érzékelő	VF1	VF20A	1db
3-járatú szelep, vagy keverőcsap		Lásd Honeywell szelepkatalógus	1 db
230 Vac 3 pt állásos meghajtó motor			1 db
OPCIÓ			
Szobai egység	SDW	SDW10 (analóg) vagy SDW20 (digitális)	2 db

Bekötés

X5		X6		X7		X8		X9		X10	
	Kód		Kód		Kód		Kód		Kód		Kód
1	BUS B	1	BUS A	1	T1	1	T2	1		1	
2	GND	2	AF	2		2	DKP	2	N	2	PE
3	GND	3	WF	3		3	SLP	3	N	3	PE
4	GND	4	SF	4		4	M1↑	4	N	4	
5	GND	5	VF1	5	L1	5	M1↓	5	N	5	PE
6		6		6		6	MKP1	6	N	6	PE
7		7		7		7		7		7	
8		8		8		8		8		8	
9		9		9	*T6	9		9		9	
10		10		10	*T8	10		10		10	
11		11		11		11		11		11	
12		12		12		12		12		12	
								13		13	

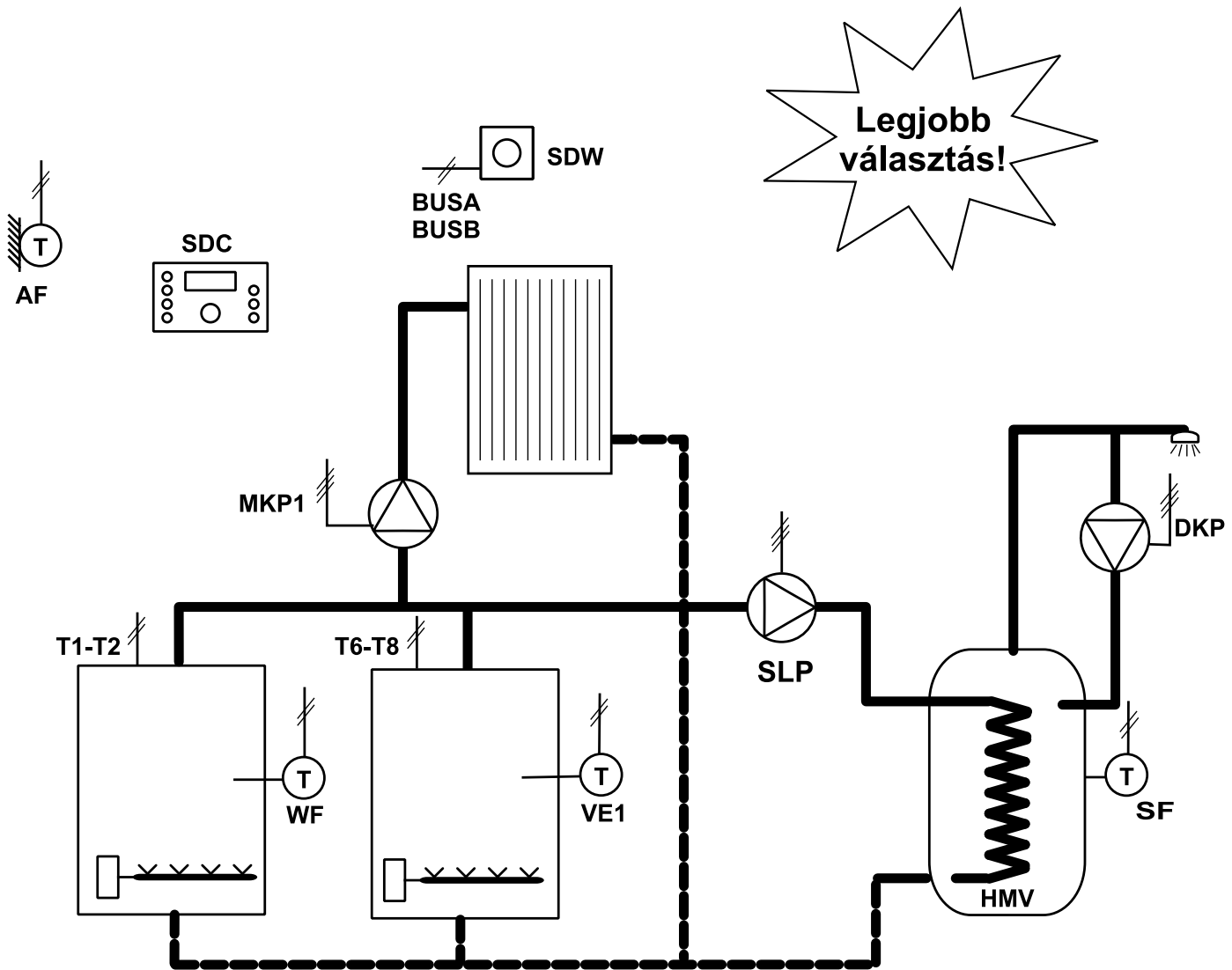
Paraméterezés

Menü	Paraméter	Beállítás
Hidraulika menü	1	0201
		*0202
Rendszer menü	SZABÁLYOZÓ MÓD	2
1. Keverőszelep menü	13	50

Szobai egység alkalmazásakor javasolt beállítások		
Menü	Paraméter	Beállítás
Direkt fűtési kör menü	3	BE
Direkt fűtési kör menü	4	100%
Direkt fűtési kör menü	9	1K
1. Keverőszelep menü	3	BE
1. Keverőszelep menü	4	100%
1. Keverőszelep menü	9	1K

* két fokozatú kazán esetén

S8 Szivattyús fűtési kör és külső hőmérsékletfüggő szabályozása két egyfokozatú kazánnal, töltőszivattyús HMV előállítással és cirkulációs szivattyúval



Jellemzők:

- Nagy méretű informatív kijelző
- Egyszerű telepítés és kezelés
- 220Vac üzemi feszültség
- Külső hőmérsékletfüggő fűtési szabályozás
- 2db 1 fokozatú kazán vezérlése
- Helyiség hőmérséklet kompenzáció (belső egységgel)
- Heti fűtési program napi 3 tetszőleges komfort periódussal
- Felfűtési optimalizálás
- Automatikus téli nyári átkapcsolás
- Automatikus, Szabadság, Party, Készenlét, Nyár, Komfort, Energiatakarékos üzemmódok
- Üzem mód váltási lehetőség távvezérléssel (pl. telefon)
- Fagyvédelmi funkció
- Rendszer leragadás elleni védelem
- Kazán túlmelegedés elleni védelem
- HMV tartály kisülés elleni védelem
- Heti HMV program napi 3 tetszőleges emelt hőmérsékletű periódussal
- Választható HMV előny-, párhuzamos-, feltételes előny kapcsolás
- Legionella elleni védelem
- Külön időprogram a cirkulációs szivattyúnak
- Szakaszos cirkulációs szivattyú üzem
- Kazán üzemóra számlálás
- Hálózatba köthető (max. 5 szabályzó)

Terméklista

Megnevezés	Kód	Típus	Mennyiség
Szabályzó egység	SDC	SDC7-21E	1 db
Fali szerelőkeret, vagy szekrénybe építéshez sorkapocs készlet		SWS-12 TBS-SMILE	1 db
Külső hőmérséklet érzékelő	AF	AF20	1 db
1. Kazán hőmérséklet érzékelő 2. Kazán hőmérséklet érzékelő HMV tartály hőmérséklet érzékelő	WF VE1 SF	KTF20	3 db
OPCIÓ			
Szobai egység	SDW	SDW10 (analóg) vagy SDW20 (digitális)	1 db

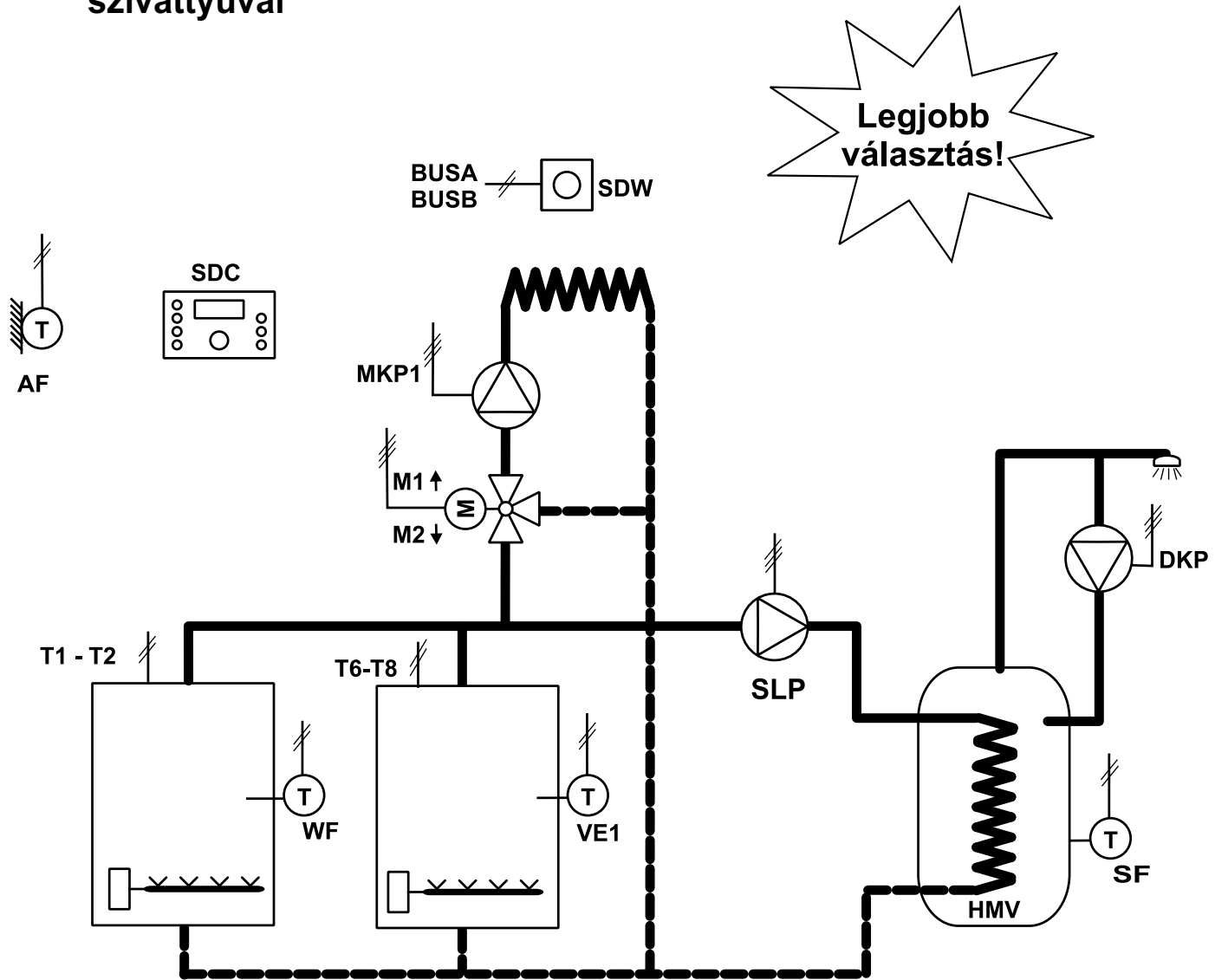
Bekötés

X5		X6		X7		X8		X9		X10	
	Kód		Kód		Kód		Kód		Kód		Kód
1	BUS B	1	BUS A	1	T1	1	T2	1		1	
2	GND	2	AF	2		2	DKP	2	N	2	PE
3	GND	3	WF	3		3	SLP	3	N	3	PE
4	GND	4	SF	4		4		4		4	
5		5		5	L1	5		5	N	5	PE
6	GND	6	VE1	6		6	MKP1	6	N	6	PE
7		7		7		7		7		7	
8		8		8		8		8		8	
9		9		9	T6	9		9		9	
10		10		10	T8	10		10		10	
11		11		11		11		11		11	
12		12						12		12	
								13		13	

Paraméterezés

Menü	Paraméter	Beállítás
Hidraulika menü	2	1
Hidraulika menü	3	2
Hidraulika menü	5	4
Hidraulika menü	8	2
Hőforrás menü	1	3
Szobai egység alkalmazásakor javasolt beállítások		
Menü	Paraméter	Beállítás
1. Keverőszelep menü !!!	3	BE
1. Keverőszelep menü !!!	4	100%
1. Keverőszelep menü !!!	9	1K

S9 Keverőszelepes fűtési kör OTC szabályozása két egyfokozatú kazánnal töltőszivattyús HMV előállítással és cirkulációs szivattyúval



Jellemzők:

- Nagy méretű informatív kijelző
- Egyszerű telepítés és kezelés
- 220Vac üzemi feszültség
- Állásos (3-pt) szelepműködtető vezérlés
- Külső hőmérsékletfüggő fűtési szabályozás
- 1 fokozatú, 2 fokozatú, vagy 2db 1 fokozatú kazán vezérlése
- Helyiség hőmérséklet kompenzáció (belső egységgel)
- Heti fűtési program napi 3 tetszőleges komfort periódussal
- Felfűtési optimalizálás
- Automatikus téli nyári átkapcsolás
- Automatikus, Szabadság, Party, Készenlét, Nyár, Komfort, Energiatakarékos üzemmódok
- Üzemmód váltási lehetőség távvezérléssel (pl. telefon)
- Fagyvédelmi funkció
- Rendszer leragadás elleni védelem
- Kazán túlmelegedés elleni védelem
- HMV tartály kisülés elleni védelem
- Heti HMV program napi 3 tetszőleges emelt hőmérsékletű periódussal
- Választható HMV előny-, párhuzamos-, feltételes előny kapcsolás
- Legionella elleni védelem
- Külön időprogram a cirkulációs szivattyúnak
- Szakaszos cirkulációs szivattyú üzem
- Kazán üzemóra számlálás
- Hálózatba köthető (max. 5 szabályzó)

Terméklista

Megnevezés	Kód	Típus	Mennyiség
Szabályzó egység	SDC	SDC7-21E	1 db
Fali szerelőkeret, vagy szekrénybe építéshez sorkapocs készlet		SWS-12 TBS-SMILE	1 db
Külső hőmérséklet érzékelő	AF	AF20	1 db
1. Kazán hőmérséklet érzékelő 2. Kazán hőmérséklet érzékelő HMV tartály hőmérséklet érzékelő	WF VE1 SF	KTF20	3 db
Padlófűtési kör előremenő hőmérséklet érzékelő	VF1	VF20A	1 db
3 járatú szelep, vagy keverőcsap		Lásd Honeywell szelepkatalógus	1 db
230 Vac 3-pt állásos meghajtó motor			1 db
OPCIÓ			
Szobai egység	SDW	SDW10 (analóg) vagy SDW20 (digitális)	1 db

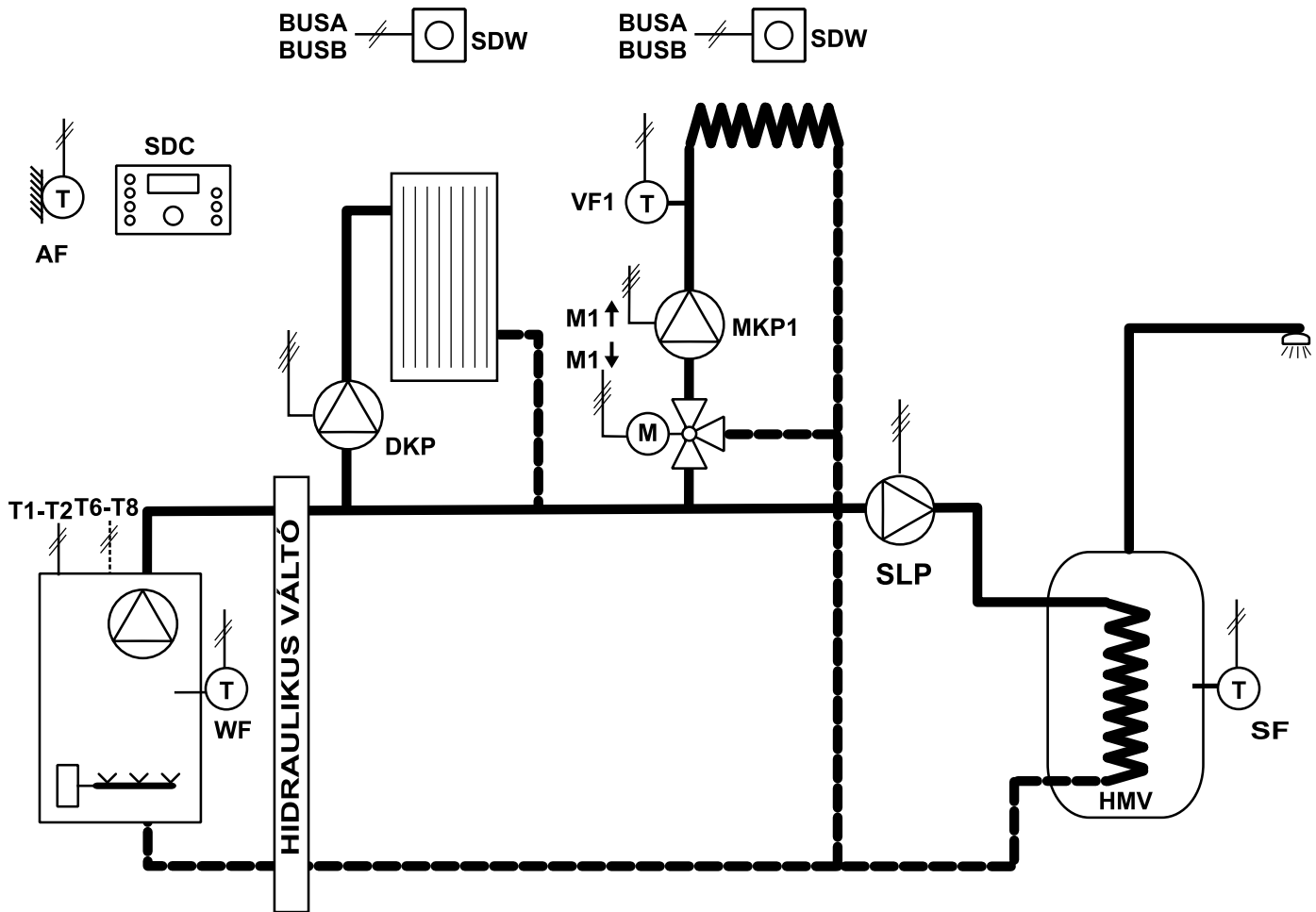
Bekötés

X5		X6		X7		X8		X9		X10	
	Kód		Kód		Kód		Kód		Kód		Kód
1	BUS B	1	BUS A	1	T1	1	T2	1		1	
2	GND	2	AF	2		2	DKP	2	N	2	PE
3	GND	3	WF	3		3	SLP	3	N	3	PE
4	GND	4	SF	4		4	M1↑	4	N	4	
5	GND	5	VF1	5	L1	5	M1↓	5	N	5	PE
6	GND	6	VE1	6		6	MKP1	6	N	6	PE
7		7		7		7		7		7	
8		8		8		8		8		8	
9		9		9	T6	9		9		9	
10		10		10	T8	10		10		10	
11		11		11		11		11		11	
12		12		12		12		12		12	
								13		13	

Paraméterezés

Menü	Paraméter	Beállítás
Hidraulika menü	2	1
Hidraulika menü	3	3
Hidraulika menü	5	4
Hidraulika menü	8	2
1. Keverőszelep menü	13	max. hőmérséklet
Hőforrás menü	1	3
Szobai egység alkalmazásakor javasolt beállítások		
Menü	Paraméter	Beállítás
1. Keverőszelep menü	3	BE
1. Keverőszelep menü	4	100%
1. Keverőszelep menü	9	1K

S10 Szivattyús fűtési kör és keverőszelepes padló fűtési kör külső hőmérsékletfüggő szabályozása hidraulikus váltóval leválasztott kerintető szivattyúval szerelt kazánnal és töltőszivattyús HMV előállítással



Jellemzők:

- Nagy méretű informatív kijelző
- Egyszerű telepítés és kezelés
- 220Vac üzemi feszültség
- Állásos (3-pt) szelepműködtető vezérlés
- Külső hőmérsékletfüggő fűtési szabályozás
- 1 fokozatú, 2 fokozatú, vagy 2db 1 fokozatú kazán vezérlése
- Helyiség hőmérséklet kompenzáció (belső egységgel)
- Külön heti fűtési program napi 3 tetszőleges komfort periódussal minden fűtési körre
- Felfűtési optimalizálás
- Automatikus téli nyári átkapcsolás
- Automatikus, Szabadság, Party, Készenlét, Nyár, Komfort, Energiatakarékos üzemmódok
- Üzem mód váltási lehetőség távvezérléssel (pl. telefon)
- Fagyvédelmi funkció
- Rendszer leragadás elleni védelem
- HMV tartály kisülés elleni védelem
- Heti HMV program napi 3 tetszőleges emelt hőmérsékletű periódussal
- Választható HMV előny-, párhuzamos-, feltételes előny kapcsolás
- Legionella elleni védelem
- Kazán üzemóra számlálás
- Hálózatba köthető (max. 5 szabályzó)

Terméklista

Megnevezés	Kód	Típus	Mennyiség
Szabályzó egység	SDC	SDC7-21E	1 db
Fali szerelőkeret, vagy szekrénybe építéshez sorkapocs készlet		SWS-12 TBS-SMILE	1 db
Külső hőmérséklet érzékelő	AF	AF20	1 db
Kazán hőmérséklet érzékelő HMV tartály hőmérséklet érzékelő	WF SF	KTF20	2 db
Padlófűtési kör előremenő hőmérséklet érzékelő	VF1	VF20A	1 db
3-járatú szelep		Lásd Honeywell szelepkatalógus	1 db
230 Vac 3-pt állásos meghajtó motor			1 db
OPCIÓ			
Szobai egység	SDW	SDW10 (analóg) vagy SDW20 (digitális)	2 db

Bekötés

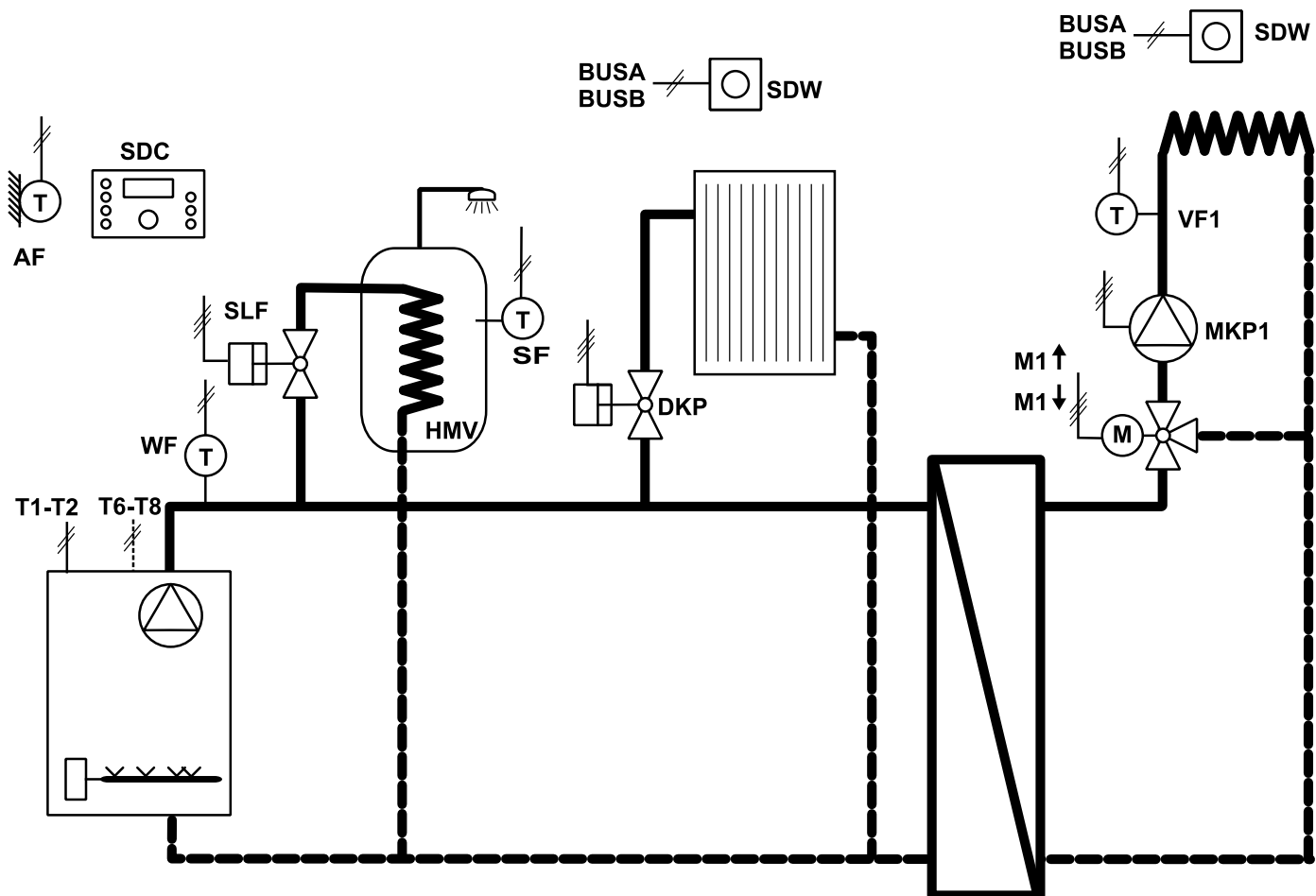
X5		X6		X7		X8		X9		X10	
	Kód		Kód		Kód		Kód		Kód		Kód
1	BUS B	1	BUS A	1	T1	1	T2	1		1	
2	GND	2	AF	2		2	DKP	2	N	2	PE
3	GND	3	WF	3		3	SLP	3	N	3	PE
4	GND	4	SF	4		4	M1↑	4	N	4	
5	GND	5	VF1	5	L1	5	M1↓	5	N	5	PE
6		6		6		6	MKP1	6	N	6	PE
7		7		7		7		7		7	
8		8		8		8		8		8	
9		9		9	*T6	9		9		9	
10		10		10	*T8	10		10		10	
11		11		11		11		11		11	
12		12						12		12	
								13		13	

Paraméterezés

Menü	Paraméter	Beállítás
Hidraulikus menü	1	0201 *0202
Rendszer menü	SZABÁLYOZÓ MÓD	2
1. Keverőszelep menü	13	50
Szobai egység alkalmazásakor javasolt beállítások		
Menü	Paraméter	Beállítás
Direkt fűtési kör menü	3	BE
Direkt fűtési kör menü	4	100%
Direkt fűtési kör menü	9	1K
1. Keverőszelep menü	3	BE
1. Keverőszelep menü	4	100%
1. Keverőszelep menü	9	1K

*két fokozatú kazán esetén

S11 Zónaszelepekkel vezérelt fűtési kör és HMV előállítás hőcserélővel leválasztott keverőszelepes padló fűtési kör külső hőmérsékletfüggő szabályozása, keringtető szivattyúval szerelt kazánnal



Öntöttvas kazán esetében a hőmérséklet túlfutás levezetéséről gondoskodni kell, pl. egy radiátor bekötésével a zónaszelep előtt.

Jellemzők:

- Nagy méretű informatív kijelző
- Egyszerű telepítés és kezelés
- 220Vac üzemi feszültség
- Állásos (3-pt) szelepműködtető vezérlés
- Külső hőmérsékletfüggő fűtési szabályozás
- 1 fokozatú, 2 fokozatú, vagy 2db 1 fokozatú kazán vezérlése
- Helyiség hőmérséklet kompenzáció (belső egységgel)
- Külön heti fűtési program napi 3 tetszőleges komfort periódussal minden fűtési körre
- Felfűtési optimalizálás
- Automatikus téli nyári átkapcsolás
- Automatikus, Szabadság, Party, Készenlét, Nyár, Komfort, Energiatakarékos üzemmódok
- Üzemmód váltási lehetőség távvezérléssel (pl. telefon)
- Fagyvédelmi funkció
- Rendszer leragadás elleni védelem
- HMV tartály kisülés elleni védelem
- Heti HMV program napi 3 tetszőleges emelt hőmérsékletű periódussal
- Választható HMV előny-, párhuzamos-, feltételes előny kapcsolás
- Legionella elleni védelem
- Kazán üzemóra számlálás
- Hálózatra köthető (max. 5 szabályzó)

Terméklista

Megnevezés	Kód	Típus	Mennyiség
Szabályzó egység	SDC	SDC7-21E	1 db
Fali szerelőkeret, vagy szekrénybe építéshez sorkapocs készlet		SWS-12 TBS-SMILE	1 db
Külső hőmérséklet érzékelő	AF	AF20	1 db
Kazán hőmérséklet érzékelő HMV tartály hőmérséklet érzékelő	WF SF	KTF20	2 db
Padlófűtési kör előremenő hőmérséklet érzékelő	VF1	VF20A	1 db
3-járatú szelep		Lásd Honeywell szelepkatalógus	1 db
230 Vac 3-pt állásos meghajtó motor			1 db
HMV zónaszelep	SLP	VCZAP1000+VC4013	1 db
Radiátoros zónaszelep	DKP	VCZAP1000+VC4013	1 db
OPCIÓ			
Szobai egység	SDW	SDW10 (analóg) vagy SDW20 (digitális)	2 db

Bekötés

X5		X6		X7		X8		X9		X10	
	Kód		Kód		Kód		Kód		Kód		Kód
1	BUS B	1	BUS A	1	T1	1	T2	1		1	
2	GND	2	AF	2		2	DKP**	2	N	2	
3	GND	3	WF	3		3	SLP**	3	N	3	
4	GND	4	SF	4		4	M1↑	4	N	4	
5	GND	5	VF1	5	L1	5	M1↓	5	N	5	PE
6		6		6		6	MKP1	6	N	6	PE
7		7		7		7		7		7	
8		8		8		8		8		8	
9		9		9	*T6	9		9		9	
10		10		10	*T8	10		10		10	
11		11		11		11		11		11	
12		12		12		12		12		12	
								13		13	

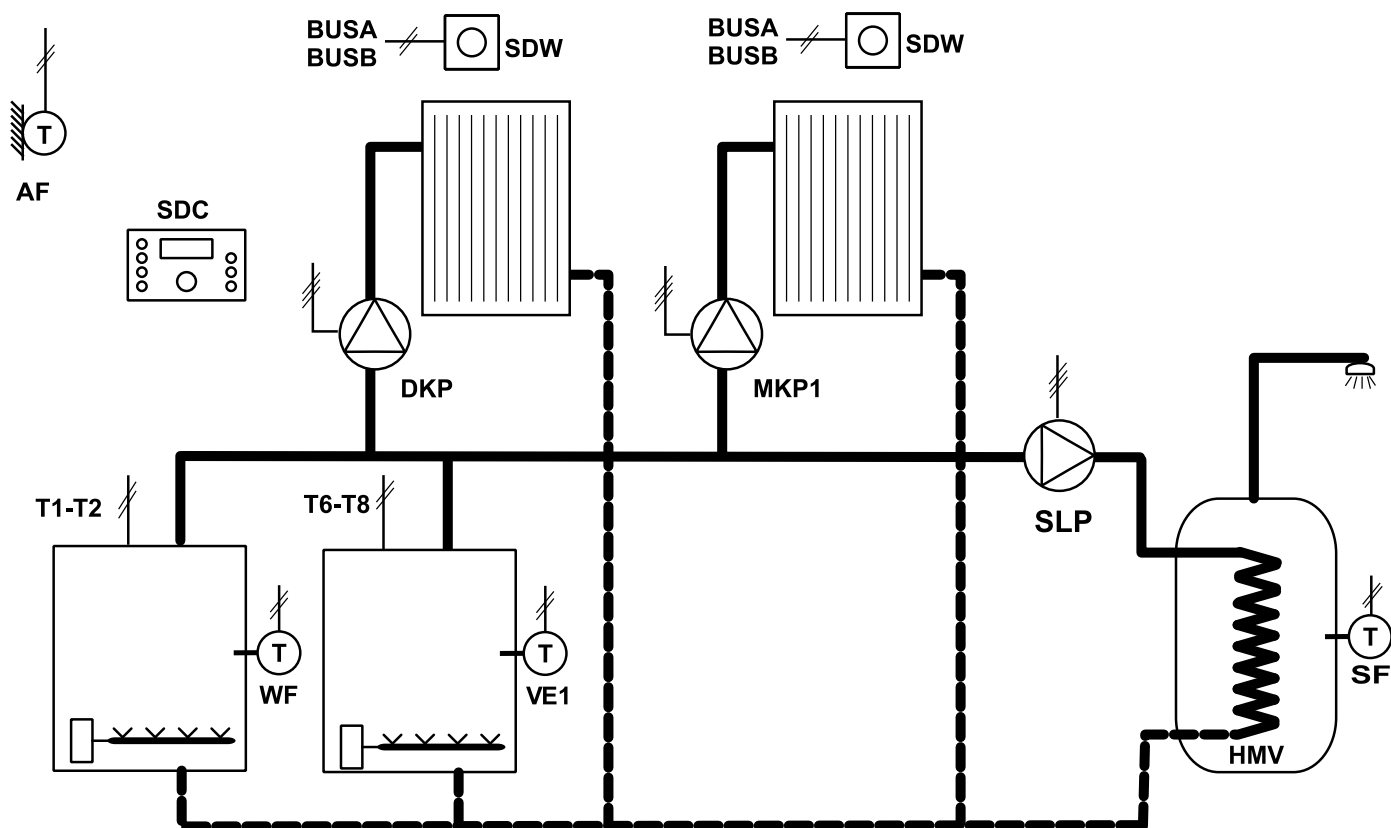
** A zónaszelep motorjának fekete vezetéke (Barna = fix fázis X7/5)

Paraméterezés

Menü	Paraméter	Beállítás
Hidraulikus menü	1	0201
		*0202
Rendszer menü	SZABÁLYOZÓ MÓD	2
Keverőszelep menü	13	50
Szobai egység alkalmazásakor javasolt beállítások		
Menü	Paraméter	Beállítás
Direkt fűtési kör menü	3	BE
Direkt fűtési kör menü	4	100%
Direkt fűtési kör menü	9	1K
1. Keverőszelep menü	3	BE
1. Keverőszelep menü	4	100%
1. Keverőszelep menü	9	1K

* kétfokozatú kazán esetén

S12 Két szivattyús fűtési kör OTC szabályozása két egy fokozatú kazánnal, töltőszivattyús HMV szabályozással



Jellemzők:

- Nagy méretű informatív kijelző
- Egyszerű telepítés és kezelés
- 220Vac üzemi feszültség
- Külső hőmérsékletfüggő fűtési szabályozás
- 2db 1 fokozatú kazán vezérlése
- Helyiséghőmérséklet kompenzáció (belső egységgel)
- Külön heti fűtési program napi 3 tetszőleges komfort periódussal minden fűtési körre
- Felfűtési optimalizálás
- Automatikus téli nyári átkapcsolás
- Automatikus, Szabadság, Party, Készenlét, Nyár, Komfort, Energiatakarékos üzemmódok
- Üzem mód váltási lehetőség távvezérléssel (pl. telefon)
- Fagyvédelmi funkció
- Rendszer leragadás elleni védelem
- Kazán túlmelegedés elleni védelem
- HMV tartály kisülés elleni védelem
- Heti HMV program napi 3 tetszőleges emelt hőmérsékletű periódussal
- Választható HMV előny-, párhuzamos-, feltételes előny kapcsolás
- Legionella elleni védelem
- Kazán üzemóra számlálás
- Hálózatba köthető (max. 5 szabályzó)

Terméklista

Megnevezés	Kód	Típus	Mennyiség
Szabályzó egység	SDC	SDC7-21E	1 db
Fali szerelőkeret, vagy szekrénybe építéshez sorkapocs készlet		SWS-12 TBS-SMILE	1 db
Külső hőmérséklet érzékelő	AF	AF20	1 db
Kazán hőmérséklet érzékelő HMV tartály hőmérséklet érzékelő	WF SF	KTF20	2 db
OPCIÓ			
Szobai egység	SDW	SDW10 (analóg) vagy SDW20 (digitális)	2 db

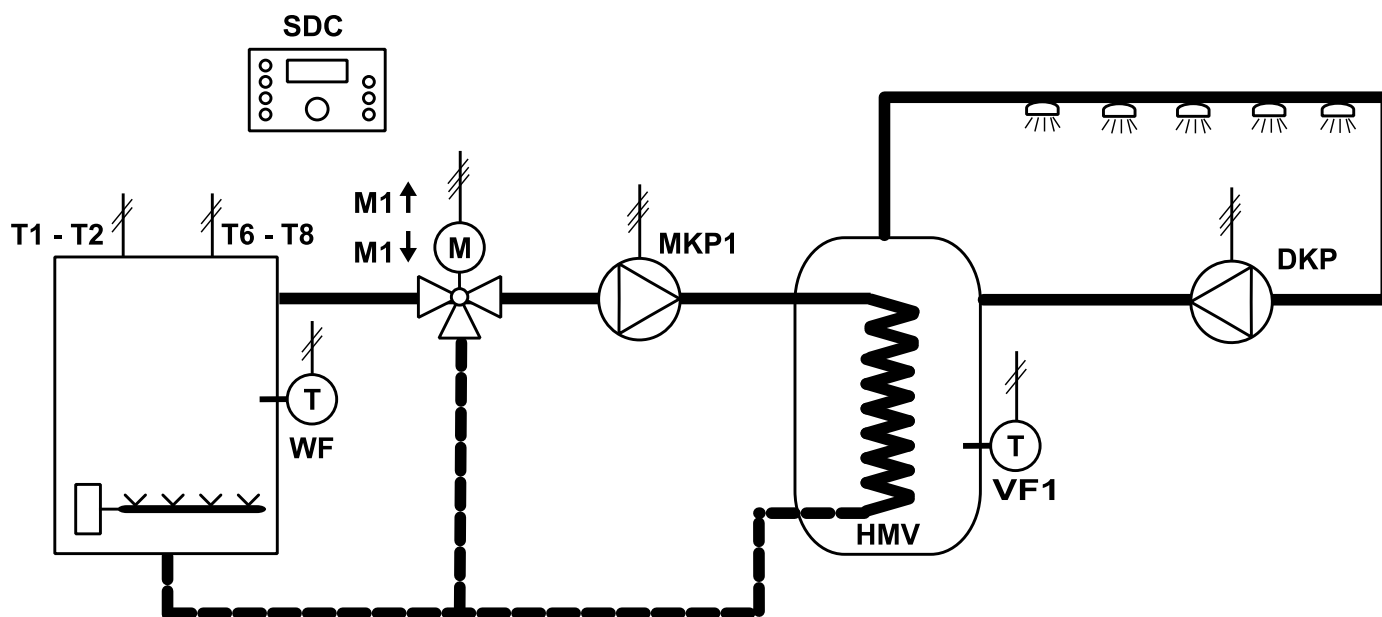
Bekötés

X5		X6		X7		X8		X9		X10	
	Kód		Kód		Kód		Kód		Kód		Kód
1	BUS B	1	BUS A	1	T1	1	T2	1		1	
2	GND	2	AF	2		2	DKP	2	N	2	PE
3	GND	3	WF	3		3	SLP	3	N	3	PE
4	GND	4	SF	4		4		4		4	
5		5		5	L1	5		5	N	5	PE
6	GND	6	VE1	6		6	MKP1	6	N	6	PE
7		7		7		7		7		7	
8		8		8		8		8		8	
9		9		9	T6	9		9		9	
10		10		10	T8	10		10		10	
11		11		11		11		11		11	
12		12						12		12	
								13		13	

Paraméterezés

Menü	Paraméter	Beállítás
Hidraulikus menü	2	1
Hidraulikus menü	3	2
Hidraulikus menü	5	2
Hidraulikus menü	8	2
Rendszer menü	SZABÁLYOZÓ MÓD	2
Hőforrás menü	1	3
Szobai egység alkalmazásakor javasolt beállítások		
Menü	Paraméter	Beállítás
Direkt fűtési kör menü	3	BE
Direkt fűtési kör menü	4	100%
Direkt fűtési kör menü	9	1K
1. Keverőszelep menü !!!	3	BE
1. Keverőszelep menü !!!	4	100%
1. Keverőszelep menü !!!	9	1K

S13 Keverőszeleppel táplált HMV tartály/hőcserélő értéktartó szabályozása kétfokozatú kazánnal, cirkulációs szivattyúval



Jellemzők:

- Nagy méretű informatív kijelző
- Egyszerű telepítés és kezelés
- 220Vac üzemi feszültség
- Értéktartó HMV előállítás
- Állásos (3-pt) szelepműködtető vezérlés
- 1 fokozatú, 2 fokozatú, vagy 2db 1 fokozatú kazán vezérlése
- Fagyvédelmi funkció
- Rendszer leragadás elleni védelem
- Külön időprogram a cirkulációs szivattyúnak
- Szakaszos cirkulációs szivattyú üzem
- Kazán üzemóra számlálás
- Hálózatba köthető (max. 5 szabályzó)

Terméklista

Megnevezés	Kód	Típus	Mennyiség
Szabályzó egység	SDC	SDC7-21E	1 db
Fali szerelőkeret, vagy szekrénybe építéshez sorkapocs készlet		SWS-12 TBS-SMILE	1 db
Kazán hőmérséklet érzékelő HMV tartály hőmérséklet érzékelő	WF VF1	KTF20	2 db
3-járatú szelep, vagy keverőcsap		Lásd Honeywell katalógus	1 db
230 Vac 3-pt állásos meghajtó motor			1 db

Bekötés

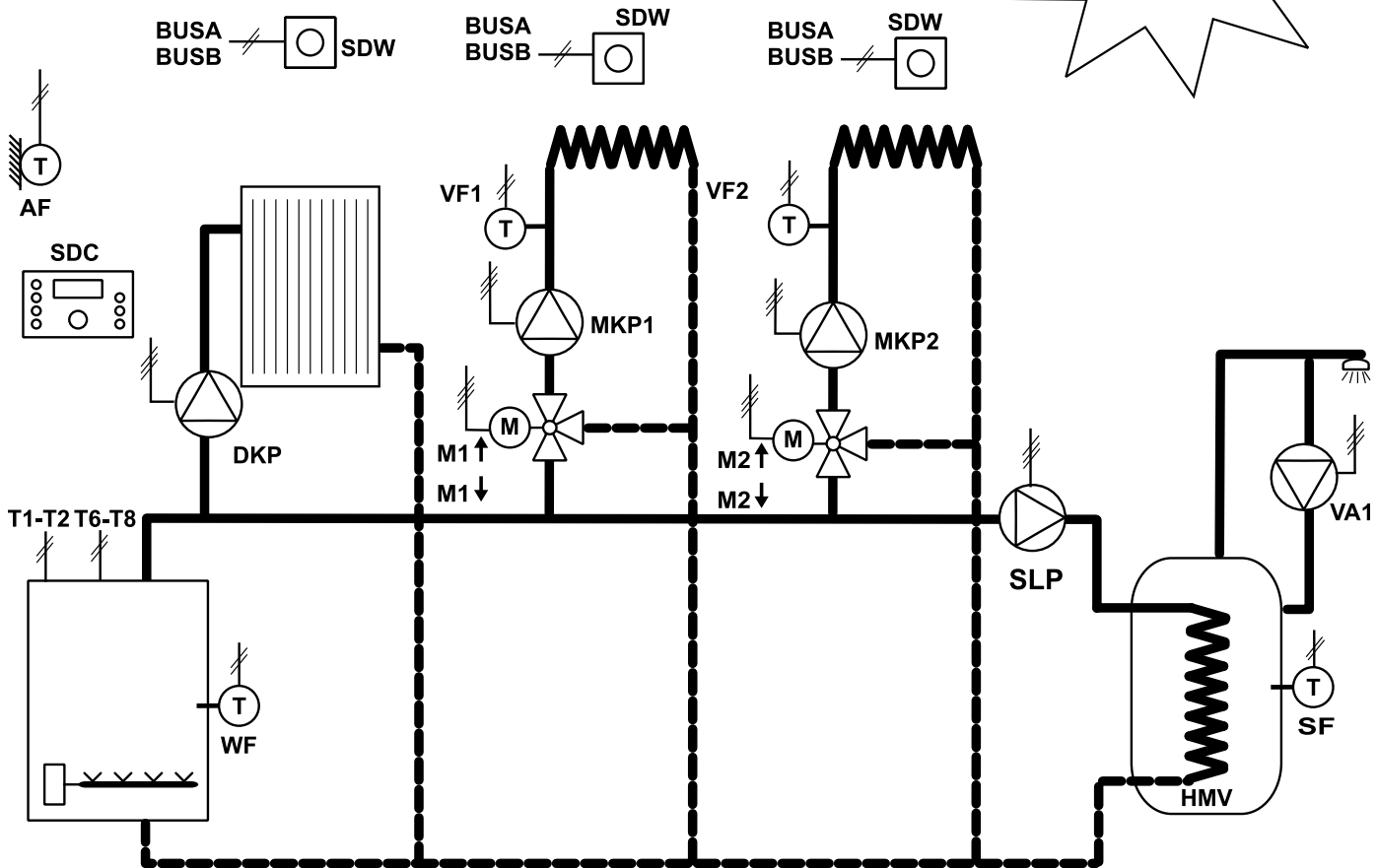
X5		X6		X7		X8		X9		X10	
	Kód		Kód		Kód		Kód		Kód		Kód
1	BUS B	1	BUS A	1	T1	1	T2	1		1	
2	GND	2	*	2		2	DKP	2	N	2	PE
3	GND	3	WF	3		3		3		3	
4		4		4		4	M1↑	4	N	4	
5	GND	5	VF1	5	L1	5	M1↓	5	N	5	PE
6		6		6		6	MKP1	6	N	6	PE
7		7		7		7		7		7	
8		8		8		8		8		8	
9		9		9	T6	9		9		9	
10		10		10	T8	10		10		10	
11		11		11		11		11		11	
12		12						12		12	
								13		13	

* 50 kΩ -os ellenállás, vagy AF20 külső hőmérséklet érzékelő

Paraméterek

Menü	Paraméter	Beállítás
Hidraulikus menü	2	KI
Hidraulikus menü	3	6
Hidraulikus menü	5	14
1. Keverőszelep menü	11	HMV hőmérséklet
Hőforrás menü	1	2

S14 Egy szivattyús és két keverőszelepes fűtési kör OTC szabályozása egy vagy két fokozatú kazánnal és töltőszivattyús HMV előállítással, cirkulációs szivattyúval



Jellemzők:

- Nagy méretű informatív kijelző
- Egyszerű telepítés és kezelés
- 220Vac üzemi feszültség
- Állásos (3-pt) szelepműködtető vezérlés
- Külső hőmérsékletfüggő fűtési szabályozás
- 1 fokozatú, 2 fokozatú, vagy 2db 1 fokozatú kazán vezérlése
- Helyiség hőmérséklet kompenzáció (belső egységgel)
- Külön heti fűtési program napi 3 tetszőleges komfort periódussal minden fűtési körre
- Felfűtési optimalizálás
- Automatikus téli nyári átkapcsolás
- Automatikus, Szabadság, Party, Készenlét, Nyár, Komfort, Energiatakarékos üzemmódok
- Üzem mód váltási lehetőség távvezérléssel (pl. telefon)
- Fagyvédelmi funkció
- Rendszer leragadás elleni védelem
- Kazán túlmelegedés elleni védelem
- HMV tartály kisülés elleni védelem
- Heti HMV program napi 3 tetszőleges emelt hőmérsékletű periódussal
- Választható HMV előny-, párhuzamos-, feltételes előny kapcsolás
- Legionella elleni védelem
- Külön időprogram a cirkulációs szivattyúnak
- Szakaszos cirkulációs szivattyú üzem
- Kazán üzemóra számlálás
- Hálózatba köthető (max. 5 szabályzó)

Terméklista

Megnevezés	Kód	Típus	Mennyiség
Szabályzó egység	SDC	SDC12-31E	1 db
Fali szerelőkeret, vagy szekrénybe építéshez sorkapocs készlet		SWS-12 TBS-SMILE	1 db
Külső hőmérséklet érzékelő	AF	AF20	1 db
Kazán hőmérséklet érzékelő HMV tartály hőmérséklet érzékelő	WF SF	KTF20	2 db
Keverőszelepes kör előremenő hőmérséklet érzékelő	VF1 VF2	VF20A	2 db
3-járatú szelep, vagy keverőcsap		Lásd Honeywell szelepkatalógus	2 db
230 Vac 3-pt állásos meghajtó			2 db
OPCIÓ			
Szobai egység	SDW	SDW10 (analóg) vagy SDW20 (digitális)	3 db

Bekötés

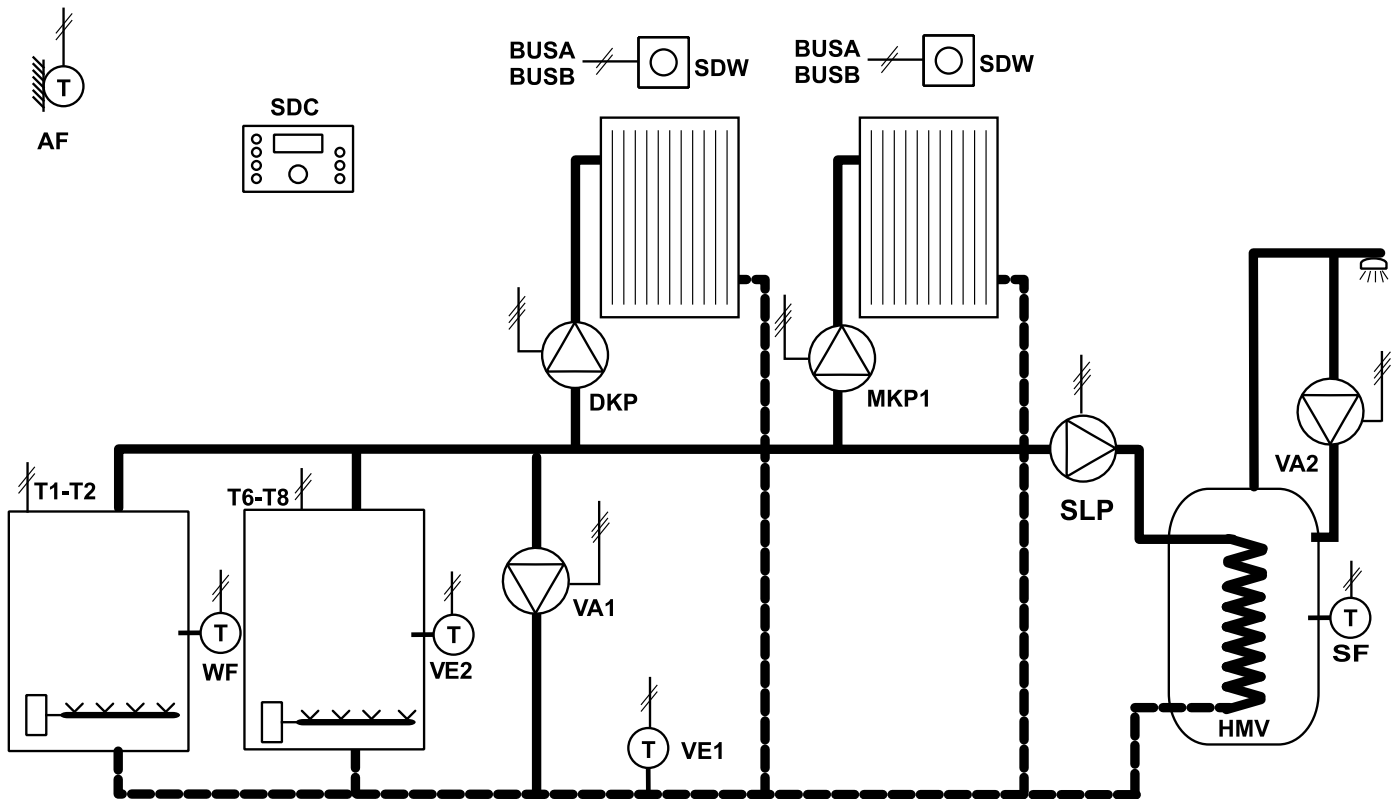
X5		X6		X7		X8		X9		X10	
	Kód		Kód		Kód		Kód		Kód		Kód
1	BUS B	1	BUS A	1	T1	1	T2	1		1	
2	GND	2	AF	2		2	DKP	2	N	2	PE
3	GND	3	WF	3		3	SLP	3	N	3	PE
4	GND	4	SF	4		4	M1↑	4	N	4	
5	GND	5	VF1	5	L1	5	M1↓	5	N	5	PE
6		6		6		6	MKP1	6	N	6	PE
7		7		7		7	VA1	7	N	7	PE
8		8		8		8		8		8	
9	GND	9	VF2	9	*T6	9	M2↑	9		9	
10		10		10	*T8	10	M2↓	10	N	10	
11		11		11		11	MKP2	11	N	11	PE
12		12						12		12	
								13		13	

Paraméterezés

Menü	Paraméter	Beállítás
Hidraulikus menü	1	0301
		*0302
Hidraulikus menü	6	4
Rendszer menü	SZABÁLYOZÓ MÓD	2
Szobai egység alkalmazásakor javasolt beállítások		
Menü	Paraméter	Beállítás
Direkt fűtési kör menü	3	BE
Direkt fűtési kör menü	4	100%
Direkt fűtési kör menü	9	1K
1. Keverőszelep menü	3	BE
1. Keverőszelep menü	4	100%
1. Keverőszelep menü	9	1K
2. Keverőszelep menü	3	BE
2. Keverőszelep menü	4	100%
2. Keverőszelep menü	9	1K

* két fokozatú kazán esetén

S15 Két szivattyús fűtési kör OTC szabályozása és töltőszivattyús HMV előállítás két egyfokozatú kazánnal, cirkulációs szivattyúval és kazán bypass szivattyúval



Jellemzők:

- Nagy méretű informatív kijelző
- Egyszerű telepítés és kezelés
- 220Vac üzemi feszültség
- Külső hőmérsékletfüggő fűtési szabályozás
- 2db 1 fokozatú kazán vezérlése
- Kazán visszatérő hőmérséklet szabályozás
- Helyiséghőmérséklet kompenzáció (belső egységgel)
- Külön heti fűtési program napi 3 tetszőleges komfort periódussal minden fűtési körre
- Felfűtési optimalizálás
- Automatikus téli nyári átkapcsolás
- Automatikus, Szabadság, Party, Készenlét, Nyár, Komfort, Energiatakarékos üzemmódok
- Üzem mód váltási lehetőség távvezérléssel (pl. telefon)
- Fagyvédelmi funkció
- Rendszer leragadás elleni védelem
- Kazán túlmelegedés elleni védelem
- HMV tartály kisülés elleni védelem
- Heti HMV program napi 3 tetszőleges emelt hőmérsékletű periódussal
- Választható HMV előny-, párhuzamos-, feltételes előny kapcsolás
- Legionella elleni védelem
- Külön időprogram a cirkulációs szivattyúnak
- Szakaszos cirkulációs szivattyú üzem
- Kazán üzemóra számlálás
- Hálózatba köthető (max. 5 szabályzó)

Terméklista

Megnevezés	Kód	Típus	Mennyiség
Szabályzó egység	SDC	SDC12-31E	1 db
Fali szerelőkeret, vagy szekrénybe építéshez sorkapocs készlet		SWS-12 TBS-SMILE	1 db
Külső hőmérséklet érzékelő	AF	AF20	1 db
1. Kazán hőmérséklet érzékelő	WF	KTF20	3 db
2. Kazán hőmérséklet érzékelő	VE2		
HMV tartály hőmérséklet érzékelő	SF		
Visszatérő hőmérséklet érzékelő	VE1	VF20A	1 db
OPCIÓ			
Szobai egység	SDW	SDW10 (analóg) vagy SDW20 (digitális)	2 db

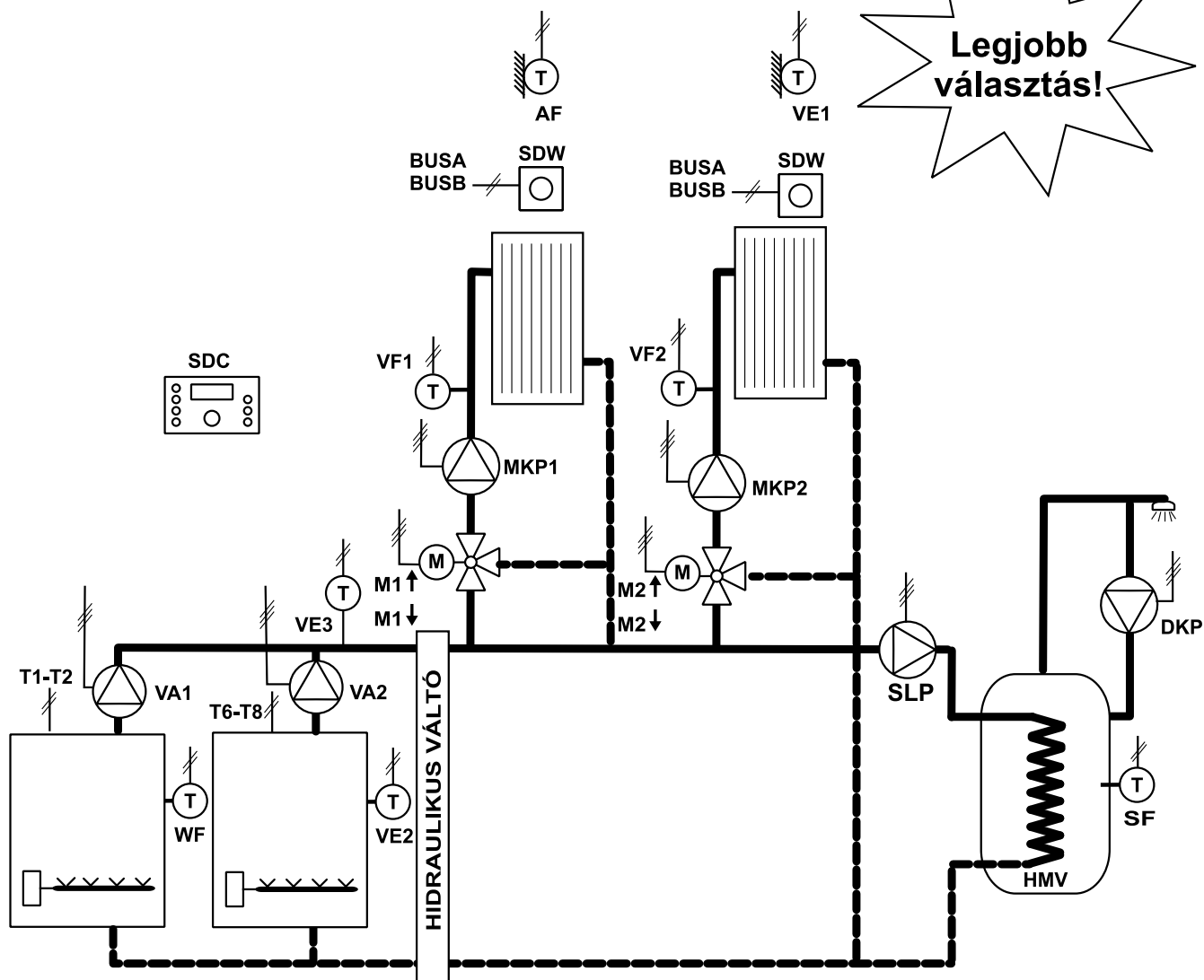
Bekötés

X5		X6		X7		X8		X9		X10	
	Kód		Kód		Kód		Kód		Kód		Kód
1	BUS B	1	BUS A	1	T1	1	T2	1		1	
2	GND	2	AF	2		2	DKP	2	N	2	PE
3	GND	3	WF	3		3	SLP	3	N	3	PE
4	GND	4	SF	4		4		4		4	
5		5		5	L1	5		5	N	5	PE
6	GND	6	VE1	6		6	MKP1	6	N	6	PE
7	GND	7	VE2	7		7	VA1	7	N	7	PE
8		8		8		8	VA2	8	N	8	PE
9		9		9	T6	9		9		9	
10		10		10	T8	10		10		10	
11		11		11		11		11		11	
12		12						12		12	
								13		13	

Paraméterezés

Menü	Paraméter	Beállítás
Hidraulikus menü	2	1
Hidraulikus menü	3	2
Hidraulikus menü	5	2
Hidraulikus menü	6	9
Hidraulikus menü	7	4
Hidraulikus menü (automatikusan beállítódik)	8	9
Hidraulikus menü	9	2
Rendszer menü	SZABÁLYOZÓ MÓD	2
Hőforrás menü	1	3
Visszatérő hőmérséklet szabályozás menü	1	Hőm.
Szobai egység alkalmazásakor javasolt beállítások		
Menü	Paraméter	Beállítás
Direkt fűtési kör menü	3	BE
Direkt fűtési kör menü	4	100%
Direkt fűtési kör menü	9	1K
1. Keverőszelep menü	3	BE
1. Keverőszelep menü	4	100%
1. Keverőszelep menü	9	1K

S16 Égtájakra osztott OTC fűtésszabályozás két keverőszelepes fűtési körrel töltőszivattyú HMV előállítással és cirkulációs szivattyúval, két egyedi kazánköri szivattyúval szerelt egyfokozatú kazánnal



Jellemzők:

- Nagy méretű informatív kijelző
- Egyszerű telepítés és kezelés
- 220Vac üzemi feszültség
- Állásos (3-pt) szelepműködtető vezérlés
- Égtájosztott külső hőmérsékletfüggő fűtési szabályozás
- 2db 1 fokozatú kazán vezérlése
- Helyiség hőmérséklet kompenzáció (belső egységgel)
- Külön heti fűtési program napi 3 tetszőleges komfort periódussal minden fűtési körre
- Felfűtési optimalizálás
- Automatikus téli nyári átkapcsolás
- Automatikus, Szabadság, Party, Készenlét, Nyár, Komfort, Energiatakarékos üzemmódok
- Üzem mód váltási lehetőség távvezérléssel (pl. telefon)
- Fagyvédelmi funkció
- Rendszer leragadás elleni védelem
- Kazán túlmelegedés elleni védelem
- HMV tartály kisülés elleni védelem
- Heti HMV program napi 3 tetszőleges emelt hőmérsékletű periódussal
- Választható HMV előny-, párhuzamos-, feltételes előny kapcsolás
- Legionella elleni védelem
- Külön időprogram a cirkulációs szivattyúnak
- Szakaszos cirkulációs szivattyú üzem
- Kazán üzemóra számlálás
- Hálózatba köthető (max. 5 szabályzó)

Terméklista

Megnevezés	Kód	Típus	Mennyiség
Szabályzó egység	SDC	SDC12-31E	1 db
Fali szerelőkeret, vagy szekrénybe építéshez sorkapocs készlet		SWS-12 TBS-SMILE	1 db
1. Külső hőmérséklet érzékelő	AF	AF20	2 db
2. Külső hőmérséklet érzékelő	VE1		
1. Kazán hőmérséklet érzékelő	WF	KTF20	3 db
2. Kazán hőmérséklet érzékelő	VE2		
HMV tartály hőmérséklet érzékelő	SF		
1. Keverőszelepes kör előremenő hőmérséklet érzékelő	VF1	VF20A	3 db
2. Keverőszelepes kör előremenő hőmérséklet érzékelő	VF2		
Közös előremenő hőmérséklet érzékelő	VE3		
3-járatú szelep, vagy keverőcsap		Lásd Honeywell szelepkatalógus	2 db
230 Vac 3-pt állásos meghajtó motor			2 db
OPCIÓ			
Szobai egység	SDW	SDW10 (analóg) vagy SDW20 (digitális)	2 db

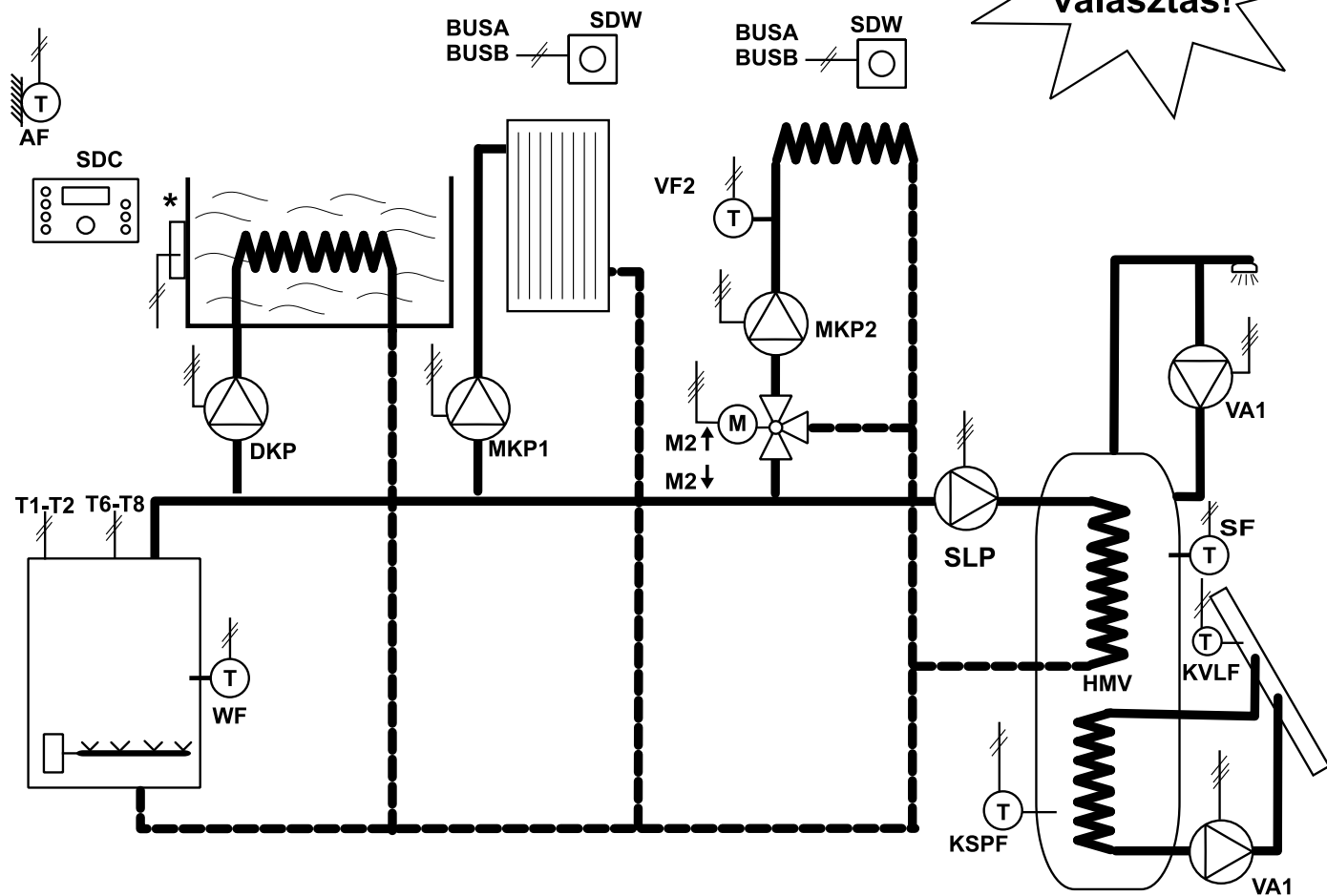
Bekötés

X5		X6		X7		X8		X9		X10	
	Kód		Kód		Kód		Kód		Kód		Kód
1	BUS B	1	BUS A	1	T1	1	T2	1		1	
2	GND	2	AF	2		2	DKP	2	N	2	PE
3	GND	3	WF	3		3	SLP	3	N	3	PE
4	GND	4	SF	4		4	M1↑	4	N	4	
5	GND	5	VF1	5	L1	5	M1↓	5	N	5	PE
6	GND	6	VE1	6		6	MKP1	6	N	6	PE
7	GND	7	VE2	7		7	VA1	7	N	7	PE
8	GND	8	VE3	8		8	VA2	8	N	8	PE
9	GND	9	VF2	9	T6	9	M2↑	9		9	
10		10		10	T8	10	M2↓	10	N	10	
11		11		11		11	MKP2	11	N	11	PE
12		12						12		12	
								13		13	

Paraméterezés

Menü	Paraméter	Beállítás
Hidraulikus menü	2	1
Hidraulikus menü	3	3
Hidraulikus menü	4	3
Hidraulikus menü	5	4
Hidraulikus menü	6	11
Hidraulikus menü	7	12
Hidraulikus menü	8	1
Hidraulikus menü	9	2
Hidraulikus menü	10	13
Rendszer menü	SZABÁLYOZÓ MÓD	2
1. Keverőszelepes menü	10	1
2. Keverőszelepes menü	10	2
Hőforrás menü	1	3
Szobai egység alkalmazásakor javasolt beállítások		
Menü	Paraméter	Beállítás
1. Keverőszelep menü	3	BE
1. Keverőszelep menü	4	100%
1. Keverőszelep menü	9	1K
2. Keverőszelep menü	3	BE
2. Keverőszelep menü	4	100%
2. Keverőszelep menü	9	1K

S17 Szivattyús és keverőszelepes fűtési körök OTC szabályozása uszoda fűtéssel, töltőszivattyús HMV előállítással cirkulációs szivattyúval szoláris HMV töltéssel egy- vagy kétfokozatú kazánnal



* medence szabályzó potenciálmenetes hőigény jel kimenete

Jellemzők:

- Nagy méretű informatív kijelző
- Egyszerű telepítés és kezelés
- 220Vac üzemi feszültség
- Állásos (3-pt) szelepműködtető vezérlés
- Külső hőmérsékletfüggő fűtési szabályozás
- Hőigényfüggő uszoda fűtés
- 1 fokozatú, 2 fokozatú, vagy 2db 1 fokozatú kazán vezérlése
- Helyiséghőmérséklet kompenzáció (belső egységgel)
- Külön heti fűtési program napi 3 tetszőleges komfort periódussal minden fűtési körre
- Felfűtési optimalizálás
- Automatikus téli nyári átkapcsolás
- Automatikus, Szabadság, Party, Készenlét, Nyár, Komfort, Energiatakarékos üzemmódok
- Üzemmód váltási lehetőség távvezérléssel (pl. telefon)
- Fagyvédelmi funkció
- Rendszer leragadás elleni védelem
- Kazán túlmelegedés elleni védelem
- HMV tartály kisülés elleni védelem
- Szoláris HMV előállítás
- Választható szoláris előny-, párhuzamos kapcsolás
- Heti HMV program napi 3 tetszőleges emelt hőmérsékletű periódussal
- Választható HMV előny-, párhuzamos-, feltételes előny kapcsolás
- Legionella elleni védelem
- Külön időprogram a cirkulációs szivattyúnak
- Szakaszos cirkulációs szivattyú üzem
- Kazán üzemóra számlálás
- Hálózatba köthető (max. 5 szabályzó)

Terméklista

Megnevezés	Kód	Típus	Mennyiség
Szabályzó egység	SDC	SDC12-31E	1 db
Fali szerelőkeret, vagy szekrénybe építéshez sorkapocs készlet		SWS-12 TBS-SMILE	1 db
Külső hőmérséklet érzékelő	AF	AF20	1 db
Kazán hőmérséklet érzékelő	WF	KTF20	3 db
HMV tartály hőmérséklet érzékelő	SF		
Szoláris tartály hőmérséklet érzékelő	KSPF		
Padlófűtési kör előremenő hőmérséklet érzékelő	VF2	VF20A	1 db
Szoláris panel érzékelő (Pt1000)	KVLF	T7415A1015	1 db
3-járatú szelep, vagy keverőcsap		Lásd Honeywell szelepkatalógus	1 db
230 Vac 3-pt állásos meghajtó motor			1 db
OPCIÓ			
Szobai egység	SDW	SDW10 (analóg) vagy SDW20 (digitális)	2 db

Bekötés

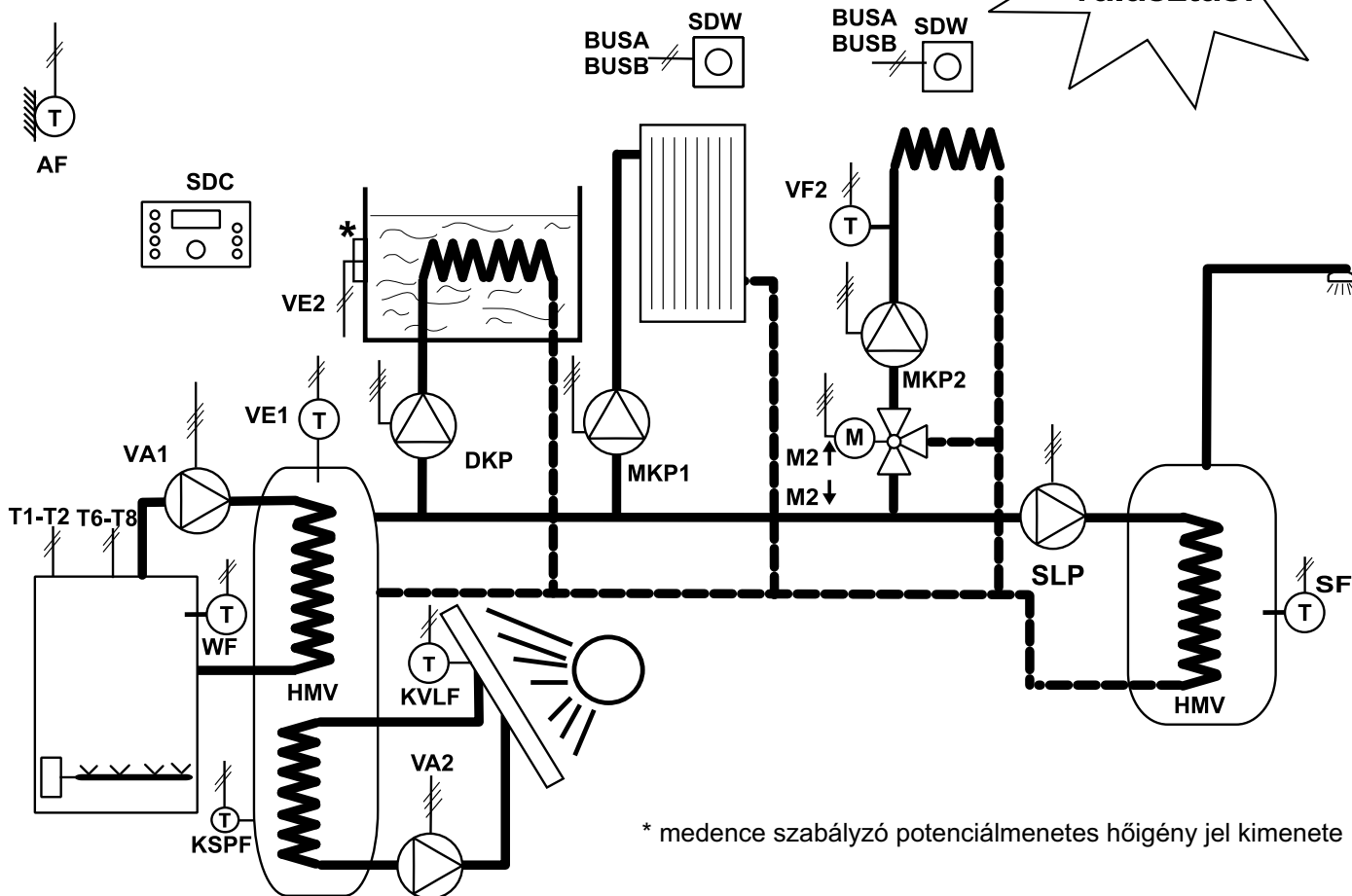
X5		X6		X7		X8		X9		X10	
	Kód		Kód		Kód		Kód		Kód		Kód
1	BUS B	1	BUS A	1	T1	1	T2	1		1	
2	GND	2	AF	2		2	DKP	2	N	2	PE
3	GND	3	WF	3		3	SLP	3	N	3	PE
4	GND	4	SF	4		4		4		4	
5		5		5	L1	5		5	N	5	PE
6	GND	6	VE1	6		6	MKP1	6	N	6	PE
7		7		7		7	VA1	7	N	7	PE
8		8		8		8	VA2	8	N	8	PE
9	GND	9	VF2	9	*T6	9	M2↑	9		9	
10	GND	10	KVLF	10	*T8	10	M2↓	10	N	10	
11	GND	11	KSPF	11		11	MKP2	11	N	11	PE
12		12						12		12	
								13		13	

Paraméterezés

Menü	Paraméter	Beállítás
Hidraulikus menü	2	1
Hidraulikus menü	3	2
Hidraulikus menü	4	3
Hidraulikus menü	5	6
Hidraulikus menü	6	15
Hidraulikus menü	7	4
Hidraulikus menü	8	5
Rendszer menü	SZABÁLYOZÓ MÓD	2
Rendszer menü	6	1
Direkt fűtési kör menü	11	80°C
2. Keverőszelep menü	13	Max. hőmérs.
Hőforrás menü	1	1
		*2
Szobai egység alkalmazásakor javasolt beállítások		
Menü	Paraméter	Beállítás
1. Keverőszelep menü !!!	3	BE
1. Keverőszelep menü !!!	4	100%
1. Keverőszelep menü !!!	9	1K
2. Keverőszelep menü	3	BE
2. Keverőszelep menü	4	100%
2. Keverőszelep menü	9	1K

* kétfokozatú kazán esetén

S18 Szivattyús és keverőszelepes fűtési körök OTC szabályozása uszoda fűtéssel töltőszivattyús HMV előállítással puffer tartállyal és szoláris puffer tartály töltéssel egy vagy kétfokozatú kazánnal



Jellemzők:

- Nagy méretű informatív kijelző
- Egyszerű telepítés és kezelés
- 220Vac üzemi feszültség
- Állásos (3-pt) szelepműködtető vezérlés
- Külső hőmérsékletfüggő fűtési szabályozás
- Hőigényfüggő uszoda fűtés
- 1 fokozatú, 2 fokozatú, vagy 2db 1 fokozatú kazán vezérlése
- Helyiség hőmérséklet kompenzáció (belső egységgel)
- Külön heti fűtési program napi 3 tetszőleges komfort periódussal minden fűtési körre
- Felfűtési optimalizálás
- Automatikus téli nyári átkapcsolás
- Automatikus, Szabadság, Party, Készenlét, Nyár, Komfort, Energiatakarékos üzemmódok
- Üzem mód váltási lehetőség távvezérléssel (pl. telefon)
- Fagyvédelmi funkció
- Rendszer leragadás elleni védelem
- Kazán túlmelegedés elleni védelem
- HMV tartály kisülés elleni védelem
- Szoláris puffer töltés
- Heti HMV program napi 3 tetszőleges emelt hőmérsékletű periódussal
- Választható HMV előny-, párhuzamos-, feltételes előny kapcsolás
- Legionella elleni védelem
- Kazán üzemóra számlálás
- Hálózatba köthető (max. 5 szabályzó)

Terméklista

Megnevezés	Kód	Típus	Mennyiség
Szabályzó egység	SDC	SDC12-31E	1 db
Fali szerelőkeret, vagy szekrénybe építéshez sorkapocs készlet		SWS-12 TBS-SMILE	1 db
Külső hőmérséklet érzékelő	AF	AF20	1 db
Kazán hőmérséklet érzékelő	WF	KTF20	4 db
Puffer tartály hőmérséklet érzékelő	VE1		
HMV tartály hőmérséklet érzékelő	SF		
Szoláris tartály hőmérséklet érzékelő	KSPF		
Padlófűtési kör előremenő hőmérséklet érzékelő	VF2	VF20A	1 db
Szoláris panel érzékelő (Pt1000)	KVLF	T7415A1015	1 db
3-járatú szelep, vagy keverőcsap		Lásd Honeywell szelepkatalógus	1 db
230 Vac 3-pt állásos meghajtó motor			1 db
OPCIÓ			
Szobai egység	SDW	SDW10 (analóg) vagy SDW20 (digitális)	2 db

Bekötés

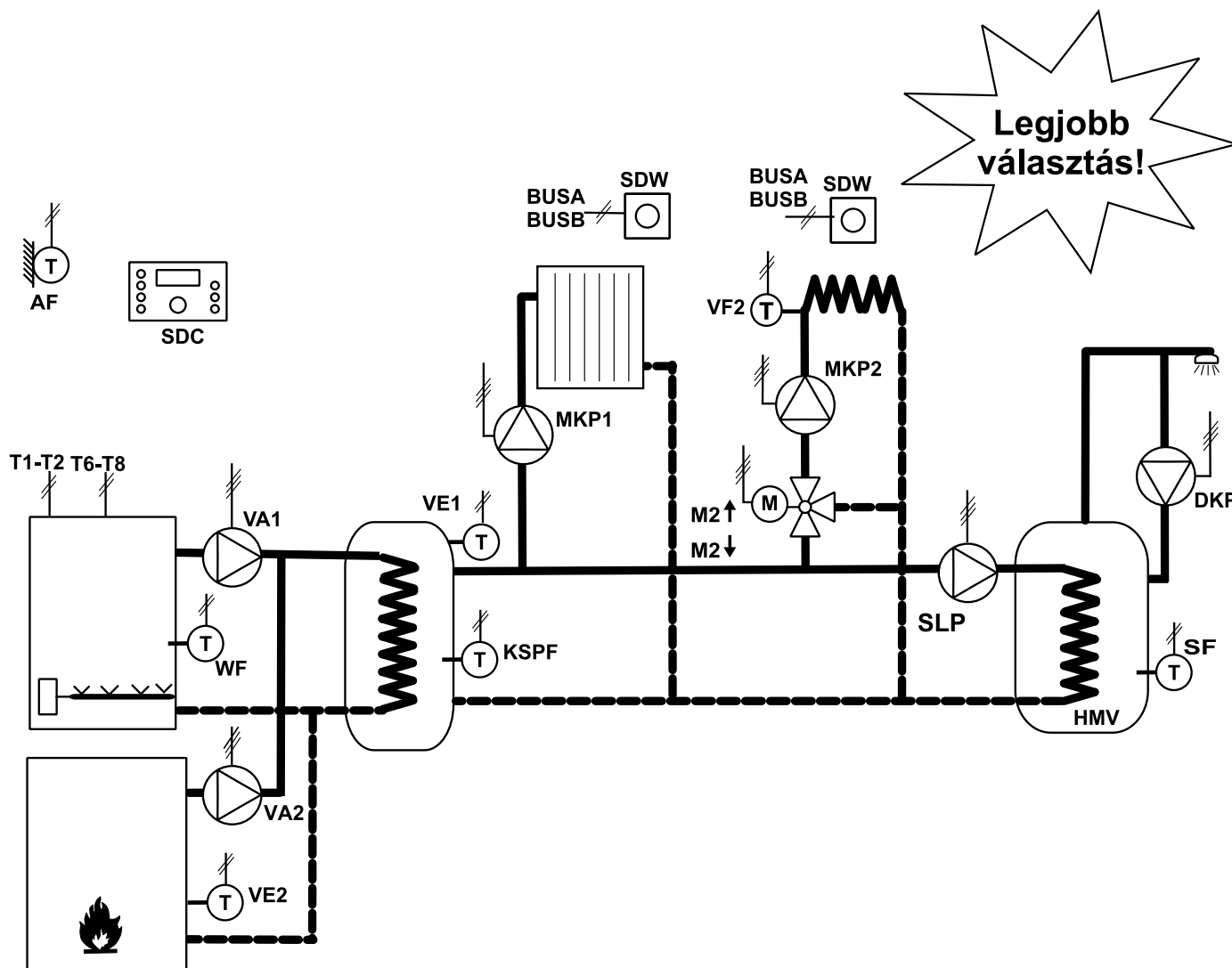
X5		X6		X7		X8		X9		X10	
	Kód		Kód		Kód		Kód		Kód		Kód
1	BUS B	1	BUS A	1	T1	1	T2	1		1	
2	GND	2	AF	2		2	DKP	2	N	2	PE
3	GND	3	WF	3		3	SLP	3	N	3	PE
4	GND	4	SF	4		4		4		4	
5		5		5	L1	5		5	N	5	PE
6	GND	6	VE1	6		6	MKP1	6	N	6	PE
7	GND	7	VE2	7		7	VA1	7	N	7	PE
8		8		8		8	VA2	8	N	8	PE
9	GND	9	VF2	9	*T6	9	M2↑	9		9	
10	GND	10	KVLF	10	*T8	10	M2↓	10	N	10	
11	GND	11	KSPF	11		11	MKP2	11	N	11	PE
12		12						12		12	
								13		13	

Paraméterezés

Menü	Paraméter	Beállítás
Hidraulikus menü	2	1
Hidraulikus menü	3	2
Hidraulikus menü	4	3
Hidraulikus menü	5	6
Hidraulikus menü	6	16
Hidraulikus menü	7	15
Hidraulikus menü	9	5
Rendszer menü	SZABÁLYOZÓ MÓD	2
Rendszer menü	7	3
Direkt fűtési kör menü	11	80°C
2. Keverőszelep menü	13	Max. hőmérs.
Hőforrás menü	1	1
		*2
Puffer menü	5	2
Szobai egység alkalmazásakor javasolt beállítások		
Menü	Paraméter	Beállítás
1. Keverőszelep menü !!!	3	BE
1. Keverőszelep menü !!!	4	100%
1. Keverőszelep menü !!!	9	1K
2. Keverőszelep menü	3	BE
2. Keverőszelep menü	4	100%
2. Keverőszelep menü	9	1K

* kétfokozatú kazán esetén

S19 Gázkazán és vegyestüzelésű kazán együttműködése puffer tartályos rendszerben, egy radiátoros, egy keverőszelepes fűtési körrel, HMV előállítással és cirkulációs szivattyúval



Jellemzők:

- Nagy méretű informatív kijelző
- Egyszerű telepítés és kezelés
- 220Vac üzemi feszültség
- Állásos (3-pt) szelepműködtető vezérlés
- Külső hőmérsékletfüggő fűtési szabályozás
- 1 fokozatú, 2 fokozatú, vagy 2db 1 fokozatú kazán vezérlése
- Vegyestüzelésű kazán vezérlés
- Helyiséghőmérséklet kompenzáció (beltéri egységgel)
- Külön heti fűtési program napi 3 tetszőleges komfort periódussal minden fűtési körre
- Felfűtési optimalizálás
- Automatikus téli nyári átkapcsolás
- Automatikus, Szabadság, Party, Készenlét, Nyár, Komfort, Energiatakarékos üzemmódok
- Üzem mód váltási lehetőség távvezérléssel (pl. telefon)
- Fagyvédelmi funkció
- Rendszer leragadás elleni védelem
- Kazán túlmelegedés elleni védelem
- HMV tartály kisülés elleni védelem
- Heti HMV program napi 3 tetszőleges emelt hőmérsékletű periódussal
- Választható HMV előny-, párhuzamos-, feltételes előny kapcsolás
- Legionella elleni védelem
- Külön időprogram a cirkulációs szivattyúnak
- Szakaszos cirkulációs szivattyú üzem
- Kazán üzemóra számlálás
- Hálózatba köthető (max. 5 szabályzó)

Terméklista

Megnevezés	Kód	Típus	Mennyiség
Szabályzó egység	SDC	SDC12-31E	1 db
Fali szerelőkeret, vagy szekrénybe építéshez sorkapocs készlet		SWS-12 TBS-SMILE	1 db
Külső hőmérséklet érzékelő	AF	AF20	1 db
Gázkazán hőmérséklet érzékelő	WF	KTF20	5 db
Vegyestüzelésű kazán hőmérséklet érzékelő	VE2		
Puffer tartály hőmérséklet érzékelő	VE1		
Puffer tartály hőmérséklet érzékelő	KSPF		
HMV tartály hőmérséklet érzékelő	SF		
Padlófűtési kör előremenő hőmérséklet érzékelő	VF2	VF20A	1 db
3-járatú szelep, vagy keverőcsap		Lásd Honeywell szelepkatalógus	1 db
230 Vac 3-pt állásos meghajtó motor			1 db
OPCIÓ			
Szobai egység	SDW	SDW10 (analóg) vagy SDW20 (digitális)	2 db

Bekötés

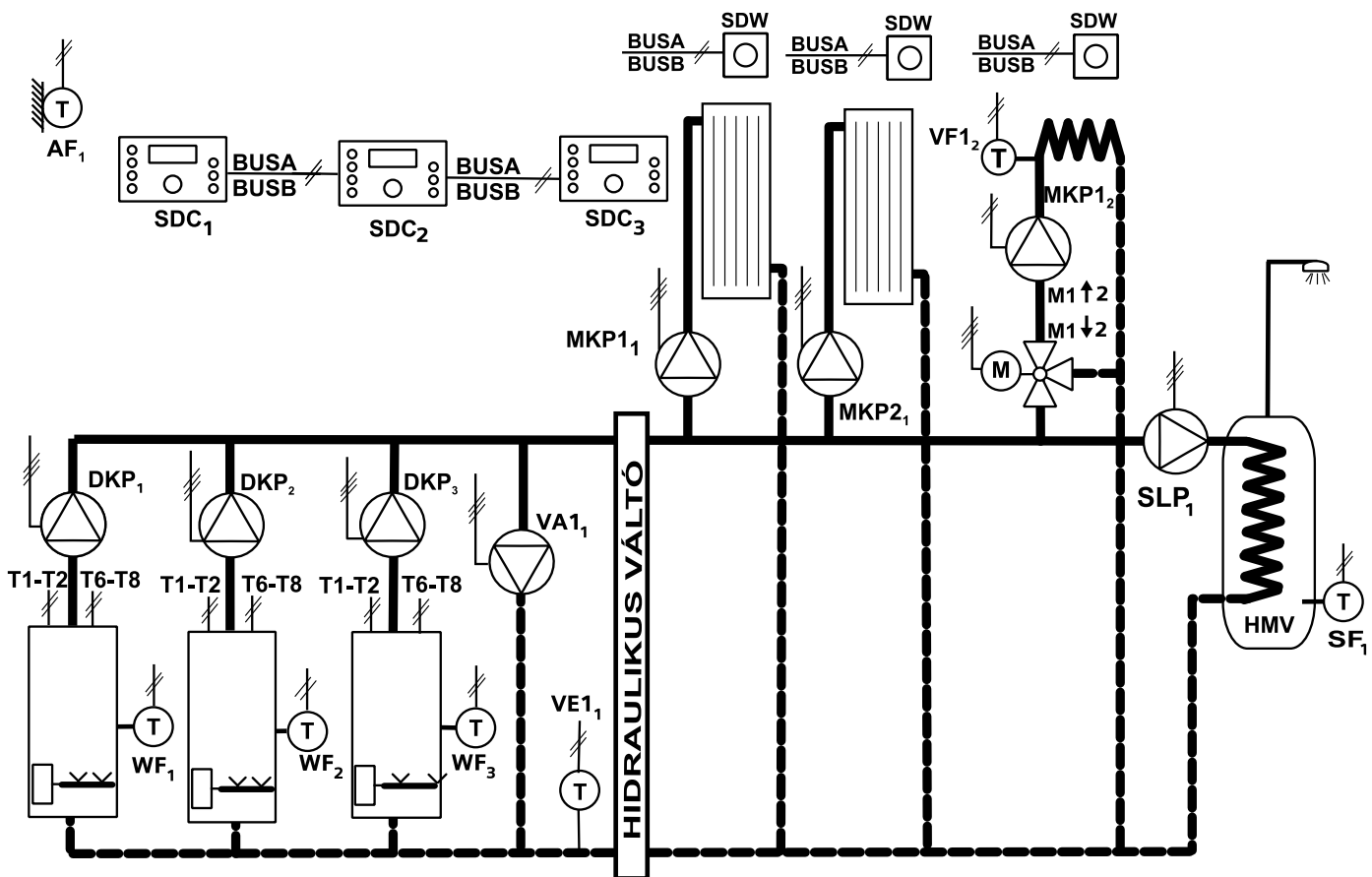
X5		X6		X7		X8		X9		X10	
	Kód		Kód		Kód		Kód		Kód		Kód
1	BUS B	1	BUS A	1	T1	1	T2	1		1	
2	GND	2	AF	2		2	DKP	2	N	2	PE
3	GND	3	WF	3		3	SLP	3	N	3	PE
4	GND	4	SF	4		4		4		4	
5		5		5	L1	5		5	N	5	PE
6	GND	6	VE1	6		6	MKP1	6	N	6	PE
7	GND	7	VE2	7		7	VA1	7	N	7	PE
8		8		8		8	VA2	8	N	8	PE
9	GND	9	VF2	9	*T6	9	M2↑	9	N	9	
10		10		10	*T8	10	M2↓	10		10	
11	GND	11	KSPF	11		11	MKP2	11	N	11	PE
12		12						12		12	
								13		13	

Paraméterezés

Menü	Paraméter	Beállítás
Hidraulikus menü	2	1
Hidraulikus menü	3	2
Hidraulikus menü	4	3
Hidraulikus menü	5	4
Hidraulikus menü	6	16
Hidraulikus menü	7	17
Rendszer menü	SZABÁLYOZÓ MÓD	2
Hőforrás menü	1	1
		*2
Szobai egység alkalmazásakor javasolt beállítások		
Menü	Paraméter	Beállítás
1. Keverőszelep menü !!!	3	BE
1. Keverőszelep menü !!!	4	100%
1. Keverőszelep menü !!!	9	1K
2. Keverőszelep menü	3	BE
2. Keverőszelep menü	4	100%
2. Keverőszelep menü	9	1K

* kétfokozatú kazán esetén

S20 Három darab kétfokozatú kazán léptetése, bypass szivattyús visszatérő hőmérséklet korlátozással, egy keverőszelepes és két radiátoros fűtési körrel, HMV előállítással



Jellemzők:

- Nagy méretű informatív kijelző
- Egyszerű telepítés és kezelés
- 220Vac üzemi feszültség
- Állásos (3-pt) szelepműködtető vezérlés
- Külső hőmérsékletfüggő fűtési szabályozás
- Max. 5db 2 fokozatú kazán vezérlése
- Kazánsorrend cserélése
- Kazán visszatérő hőmérséklet szabályozás
- Helyiség hőmérséklet kompenzáció (belső egységgel)
- Külön heti fűtési program napi 3 tetszőleges komfort periódussal minden fűtési körre
- Felfűtési optimalizálás
- Automatikus téli nyári átkapcsolás
- Automatikus, Szabadság, Party, Készenlét, Nyár, Komfort, Energiatakarékos üzemmódok
- Üzemmód váltási lehetőség távvezérléssel (pl. telefon)
- Fagyvédelmi funkció
- Rendszer leragadás elleni védelem
- Kazán túlmelegedés elleni védelem
- HMV tartály kisülés elleni védelem
- Heti HMV program napi 3 tetszőleges emelt hőmérsékletű periódussal
- Választható HMV előny-, párhuzamos-, feltételes előny kapcsolás
- Legionella elleni védelem
- Kazán üzemóra számlálás
- Hálózatba köthető (max. 5 szabályzó)

Terméklista

Megnevezés	Kód	Típus	Mennyiség
Szabályzó egységek	SDC ₁	SDC12-31E	1 db
	SDC _{2,3}	SDC7-21E	2 db
Fali szerelőkeret, vagy szekrénybe építéshez sorkapocs készlet		SWS-12	1 db
		TBS-SMILE	
Külső hőmérséklet érzékelő	AF ₁	AF20	1 db
Kazán hőmérséklet érzékelő	WF _{1,2,3}	KTF20	4 db
HMV tartály hőmérséklet érzékelő	SF ₁		
Kevert köri előremenő hőmérséklet érzékelő	VF1 ₂	VF20A	2 db
Kazántelep visszatérő hőmérséklet érzékelő	VE1 ₁		
3-járatú szelep, vagy keverőcsap		Lásd Honeywell szelepkatalógus	1 db
230 Vac 3-pt állásos meghajtó motor			1 db
OPCIÓ			
Szobai egység	SDW	SDW10 (analóg) vagy SDW20 (digitális)	3 db

Bekötés

Vezérszabályozó SDC12-31E (SDC₁)

X5		X6		X7		X8		X9		X10	
	Kód		Kód		Kód		Kód		Kód		Kód
1	BUS B	1	BUS A	1	T1 ₁	1	T2 ₁	1		1	
2	GND	2	AF ₁	2		2	DKP ₁	2	N	2	PE
3	GND	3	WF ₁	3		3	SLP ₁	3	N	3	PE
4	GND	4	SF ₁	4		4		4		4	
5		5		5	L1	5		5	N	5	PE
6	GND	6	VE1 ₁	6		6	MKP1 ₁	6	N	6	PE
7		7		7		7	VA1 ₁	7	N	7	PE
8		8		8		8		8		8	
9		9		9	T6 ₁	9		9		9	
10		10		10	T8 ₁	10		10		10	
11		11		11		11	MKP2 ₁	11	N	11	N

2. szabályozó SDC7-21E (SDC₂)

X5		X6		X7		X8		X9		X10	
	Kód		Kód		Kód		Kód		Kód		Kód
1	BUS B	1	BUS A	1	T1 ₂	1	T2 ₂	1		1	
2		2		2		2	DKP ₂	2	N	2	PE
3	GND	3	WF ₂	3		3		3		3	
4		4		4		4	M1↑ ₂	4	N	4	
5	GND	5	VF1 ₂	5	L1	5	M1↓ ₂	5	N	5	PE
6		6		6		6	MKP1 ₂	6	N	6	PE
7		7		7		7		7		7	
8		8		8		8		8		8	
9		9		9	T6 ₂	9		9		9	
10		10		10	T8 ₂	10		10		10	

3. szabályozó SDC7-21E (SDC₃)

X5		X6		X7		X8		X9		X10	
	Kód		Kód		Kód		Kód		Kód		Kód
1	BUS B	1	BUS A	1	T1 ₃	1	T2 ₃	1		1	
2		2		2		2	DKP ₃	2	N	2	PE
3	GND	3	WF ₃	3		3		3		3	
4		4		4		4		4		4	
5		5		5	L1	5		5	N	5	PE
6		6		6		6		6		6	
7		7		7		7		7		7	
8		8		8		8		8		8	
9		9		9	T6 ₃	9		9		9	
10		10		10	T8 ₃	10		10		10	

Paraméterezés

Vezérszabályozó SDC12-31E (SDC₁)

Menü	Paraméter	Beállítás
Hidraulikus menü	2	1
Hidraulikus menü	3	2
Hidraulikus menü	4	2
Hidraulikus menü	5	10
Hidraulikus menü	6	9
Rendszer menü	SZABÁLYOZÓ MÓD	2
Hőforrás menü	1	2
Visszatérő hőmérséklet szabályozás menü	1	min. hőmérs.
Adat Bus menü	BUS CIM	10
Szobai egység alkalmazásakor javasolt beállítások		
Menü	Paraméter	Beállítás
1. Keverőszelep menü !!!	3	BE
1. Keverőszelep menü !!!	4	100%
1. Keverőszelep menü !!!	9	1K
2. Keverőszelep menü !!!	3	BE
2. Keverőszelep menü !!!	4	100%
2. Keverőszelep menü !!!	9	1K

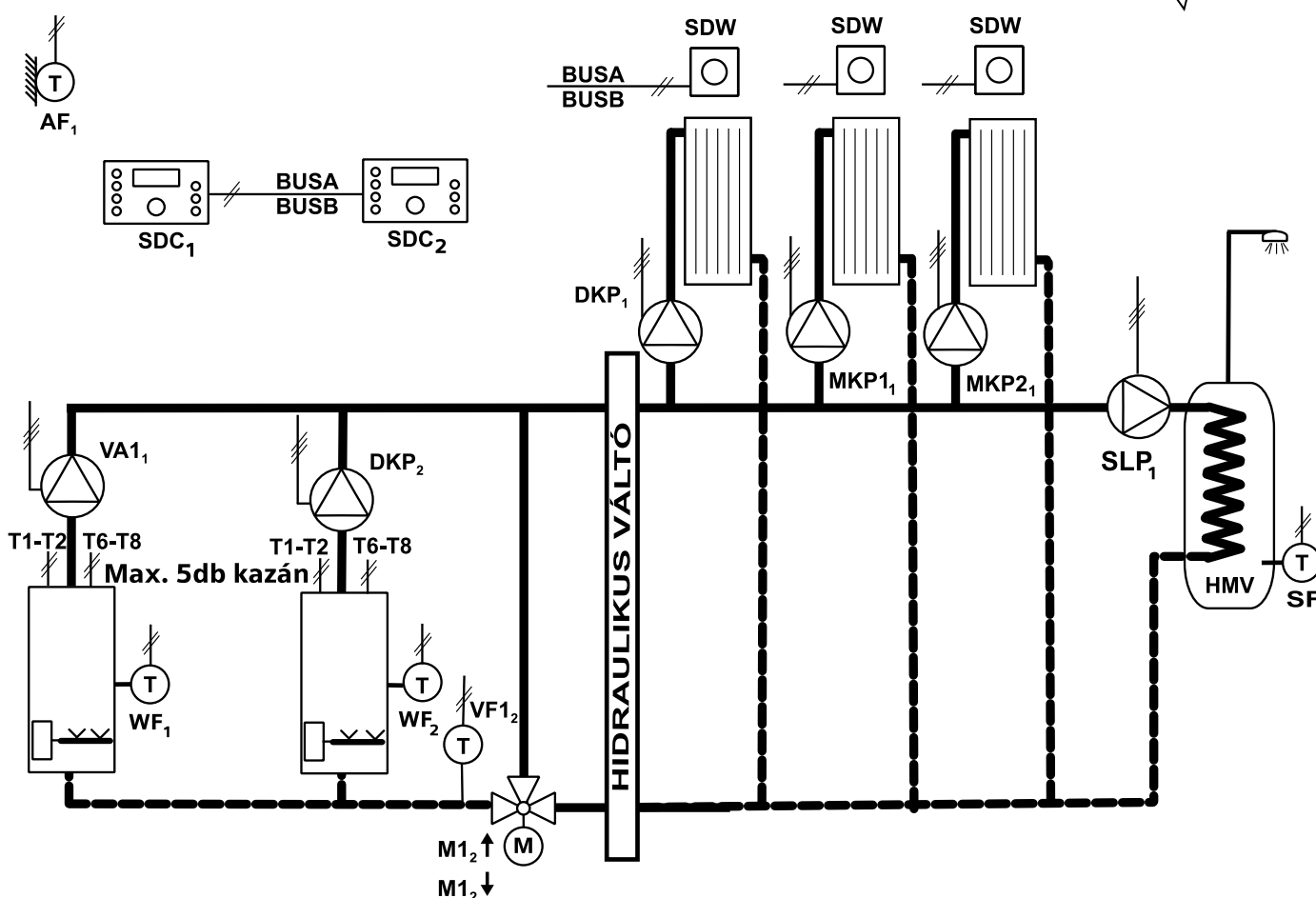
2. szabályozó SDC7-21E (SDC₂)

Menü	Paraméter	Beállítás
Hidraulikus menü	2	KI
Hidraulikus menü	3	3
Hidraulikus menü	5	10
Hőforrás menü	1	2
Adat Bus menü	BUS CIM	20
Szobai egység alkalmazásakor javasolt beállítások		
Menü	Paraméter	Beállítás
1. Keverőszelep menü	3	BE
1. Keverőszelep menü	4	100%
1. Keverőszelep menü	9	1K

3. szabályozó SDC7-21E (SDC₃)

Menü	Paraméter	Beállítás
Hidraulikus menü	2	KI
Hidraulikus menü	3	KI
Hidraulikus menü	5	10
Hőforrás menü	1	2
Adat Bus menü	BUS CIM	30

S21 Több kazán (max. 5 db) sorrend vezérlése, keverőszelepes visszatérő hőmérséklet szabályozással, szivattyús fűtési körökkel (max. 10 db, ezek mindegyike akár keverőszelepes is lehet), HMV előállítással



Jellemzők:

- Nagy méretű informatív kijelző
- Egyszerű telepítés és kezelés
- 220Vac üzemi feszültség
- Állásos (3-pt) szelepműködtető vezérlés
- Külső hőmérsékletfüggő fűtési szabályozás
- Max 5db 2 fokozatú kazán vezérlése
- Kazán visszatérő hőmérséklet szabályozás
- Helyiség hőmérséklet kompenzáció (belső egységgel)
- Külön heti fűtési program napi 3 tetszőleges komfort periódussal minden fűtési körre
- Felfűtési optimalizálás
- Automatikus téli nyári átkapcsolás
- Automatikus, Szabadság, Party, Készenlét, Nyár, Komfort, Energiatakarékos üzemmódok
- Üzemmód váltási lehetőség távvezérléssel (pl. telefon)
- Fagyvédelmi funkció
- Rendszer leragadás elleni védelem
- Kazán túlmelegedés elleni védelem
- HMV tartály kisülés elleni védelem
- Heti HMV program napi 3 tetszőleges emelt hőmérsékletű periódussal
- Választható HMV előny-, párhuzamos-, feltételes előny kapcsolás
- Legionella elleni védelem
- Kazán üzemóra számlálás
- Hálózatra köthető (max. 5 szabályzó)

Terméklista

Megnevezés	Kód	Típus	Mennyiség
Szabályzó egységek	SDC ₁	SDC12-31E	1 db
	SDC ₂	SDC7-21E	1 db
Fali szerelőkeret, vagy szekrénybe építéshez sorkapocs készlet		SWS-12 TBS-SMILE	2 db
Külső hőmérséklet érzékelő	AF ₁	AF20	1 db
Kazán hőmérséklet érzékelő	WF _{1,2}	KTF20	3 db
HMV tartály hőmérséklet érzékelő	SF ₁		
Kazántelep visszatérő hőmérséklet érzékelő	VF1 ₂	VF20A	1 db
3-járatú szelep, vagy keverőcsap		Lásd Honeywell szelepkatalógus	1 db
230 Vac 3-pt állásos meghajtó motor			1 db
OPCIÓ			
Szobai egység	SDW	SDW10 (analóg) vagy SDW20 (digitális)	3 db

Vezérszabályozó SDC12-31E (SDC₁)

X5		X6		X7		X8		X9		X10	
	Kód		Kód		Kód		Kód		Kód		Kód
1	BUS B	1	BUS A	1	T1 ₁	1	T2 ₁	1		1	
2	GND	2	AF ₁	2		2	DKP ₁	2	N	2	PE
3	GND	3	WF ₁	3		3	SLP ₁	3	N	3	PE
4	GND	4	SF ₁	4		4		4		4	
5		5		5	L1	5		5	N	5	PE
6		6		6		6	MKP1 ₁	6	N	6	PE
7		7		7		7	VA1 ₁	7	N	7	PE
8		8		8		8		8		8	
9		9		9	T6 ₁	9		9		9	
10		10		10	T8 ₁	10		10		10	
11		11		11		11	MKP2 ₁	11	N	11	N

2. szabályozó SDC7-21E (SDC₂)

X5		X6		X7		X8		X9		X10	
	Kód		Kód		Kód		Kód		Kód		Kód
1	BUS B	1	BUS A	1	T1 ₂	1	T2 ₂	1		1	
2		2		2		2	DKP ₂	2	N	2	PE
3	GND	3	WF ₂	3		3		3		3	
4		4		4		4	M1 ₂ ↑	4	N	4	
5	GND	5	VF1 ₂	5	L1	5	M1 ₂ ↓	5	N	5	PE
6		6		6		6	MKP1 ₂	6	N	6	PE
7		7		7		7		7		7	
8		8		8		8		8		8	
9		9		9	T6 ₂	9		9		9	
10		10		10	T8 ₂	10		10		10	
11		11		11		11		11		11	

Vezérszabályozó SDC12-31E (SDC₁)

Menü	Paraméter	Beállítás
Hidraulikus menü	2	1
Hidraulikus menü	3	8
Hidraulikus menü	4	2
Hidraulikus menü	5	10
Hidraulikus menü	6	10
Rendszer menü	SZABÁLYOZÓ MÓD	2
Hőforrás menü	1	2
Adat Bus menü	BUS CIM	10
Szobai egység alkalmazásakor javasolt beállítások		
Menü	Paraméter	Beállítás
Direkt fűtési kör menü	3	BE
Direkt fűtési kör menü	4	100%
Direkt fűtési kör menü	9	1K
1. Keverőszelep menü !!!	3	BE
1. Keverőszelep menü !!!	4	100%
1. Keverőszelep menü !!!	9	1K
2. Keverőszelep menü !!!	3	BE
2. Keverőszelep menü !!!	4	100%
2. Keverőszelep menü !!!	9	1K

2. szabályozó SDC7-21E (SDC₂)

Menü	Paraméter	Beállítás
Hidraulikus menü	2	KI
Hidraulikus menü	3	8
Hidraulikus menü	5	10
Hőforrás menü	1	2
Visszatérő hőmérséklet szabályozás menü	1	Hőmérséklet
Adat Bus menü	BUS CIM	20