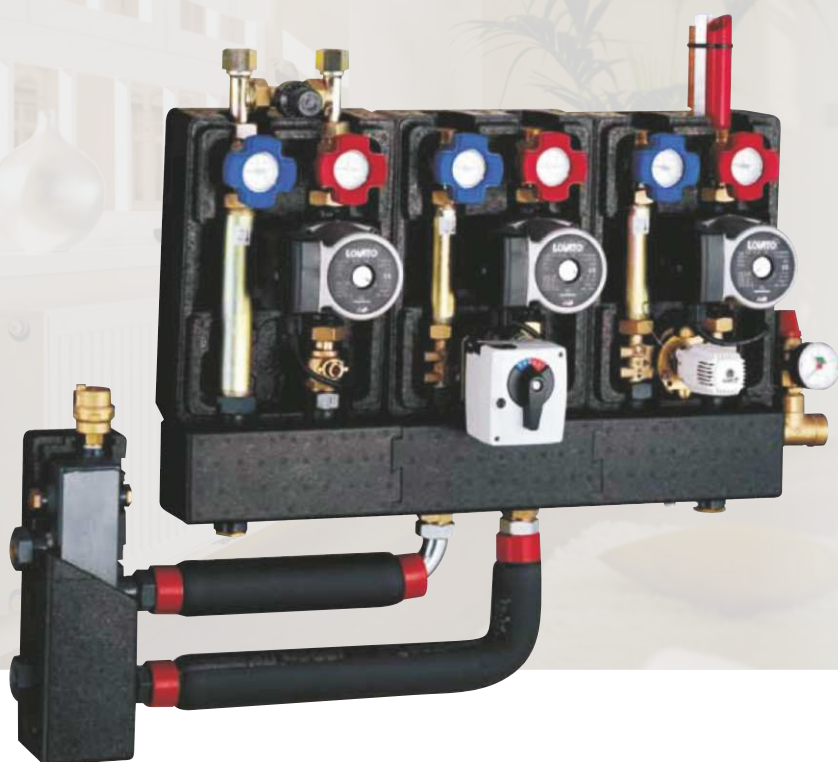


# FixTrend



## HIDRAULIKUS VÁLTÓK



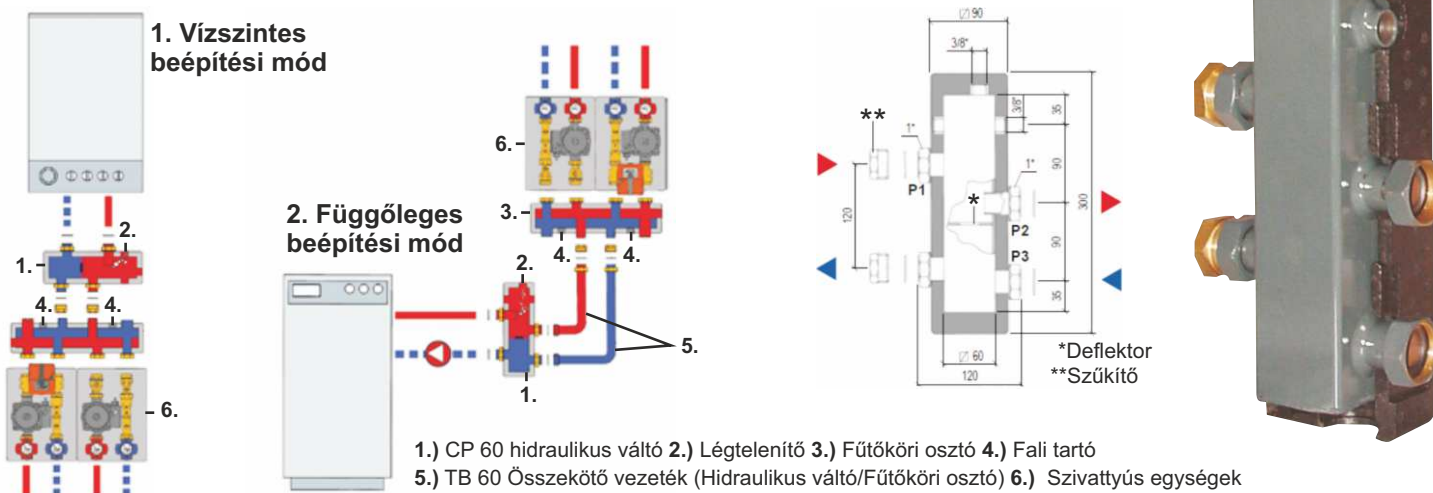
[www.fixtrend.hu](http://www.fixtrend.hu)

## FixTrend hidraulikus váltók

A hidraulikus váltó fő része a kiegyenlítő kamra, melyhez csatlakoznak az egymástól a független hidraulikus áramkörök. Alkalmazása olyan esetekben szükséges amikor a fűtési rendszerben megtalálhatóak a primer ill. szekunder kör keringető szivattyúk egyaránt. A hidraulikus váltók alkalmazásával elkerülhetők a primer ill. szekunder kör térfogatáram különbségéből adódó problémák. A hidraulikus váltó felszerelhető vízszintesen, vagy függőlegesen egyaránt, függőleges felszerelés esetén légválasztóként is funkcionál. A váltóttest szögletes acélból készül, festett kivétel, fekete színű EPP hőszigeteléssel van ellátva.

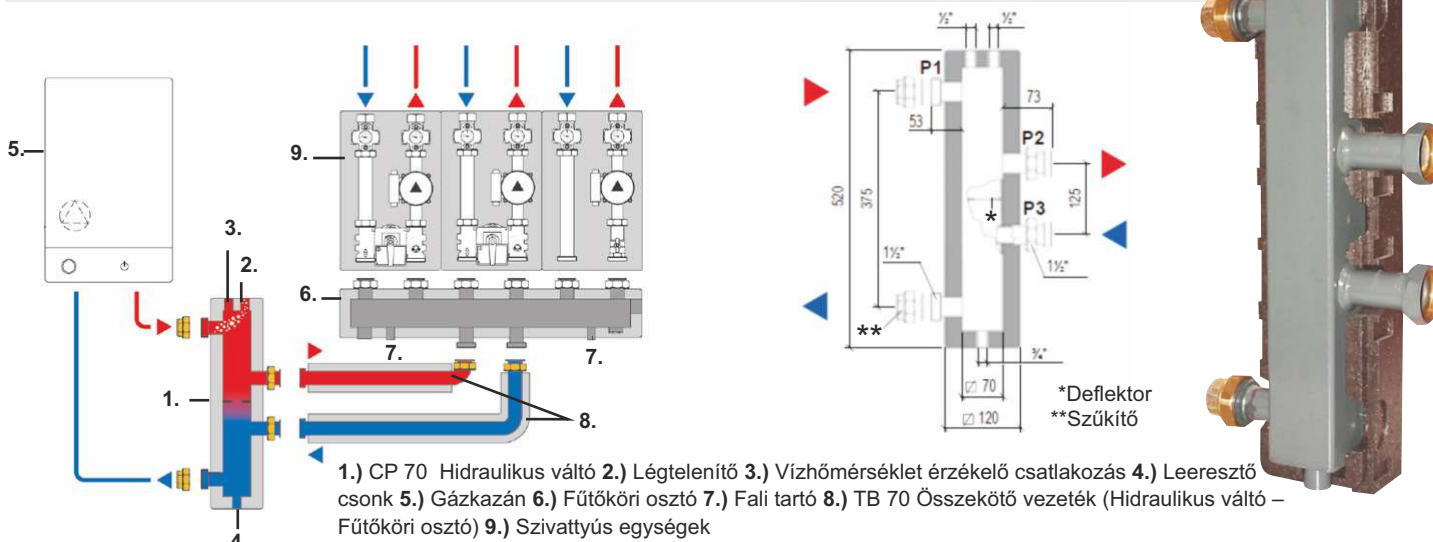
MŰSZAKI JELLEMZŐK	DN20 CP60	DN25 CP70	DN32 CP90	DN50 CP120	DN65 CP120	DN65 CP160
Átfolyás (m <sup>3</sup> /h)	1,7	2,5	6,5	9,5	18	18
Úrtartalom (l)	0,7	1,9	4,8	11	11	21
Max. üzemi hőmérséklet	120°					
Max. üzemi nyomás	6 bar					
Alapanyag	ST37.1 acél					
Hőszigetelés	fekete színű EPP 40g/l					

### CP 60 hidraulikus váltó



**Szállítási tartozékok:** 1 db hidraulikus váltó ■ 1 db hőszigetelés ■ 2 db 1"K-3/4"B-s szűkítő ■ 2 db tömítés

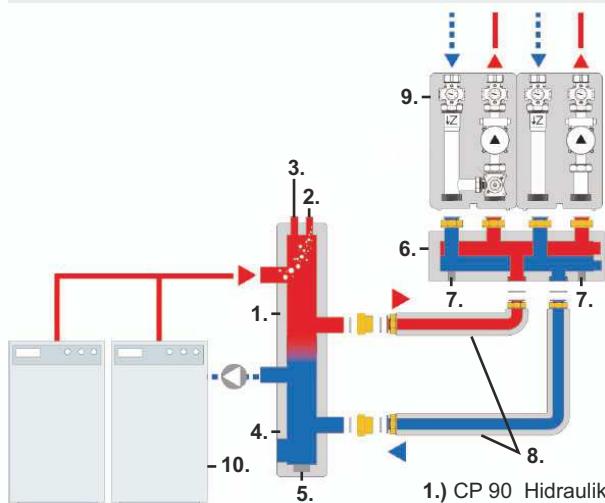
### CP 70 hidraulikus váltó



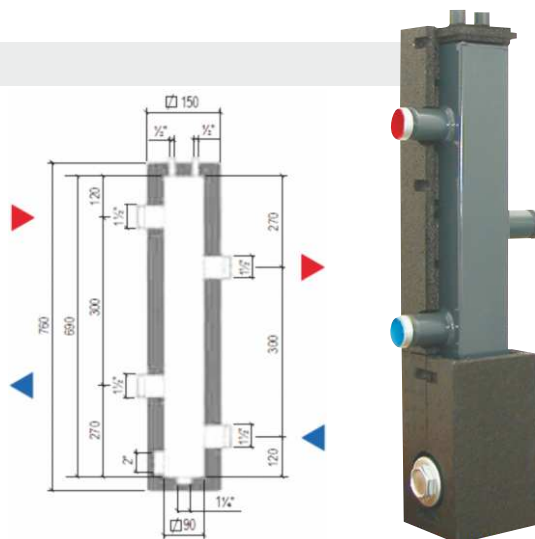
**Szállítási tartozékok:** 1 db hidraulikus váltó ■ 1 db hőszigetelés ■ 2 db 6/4"K-1"B-s szűkítő ■ 2 db tömítés

# váltók

## CP 90 hidraulikus váltó

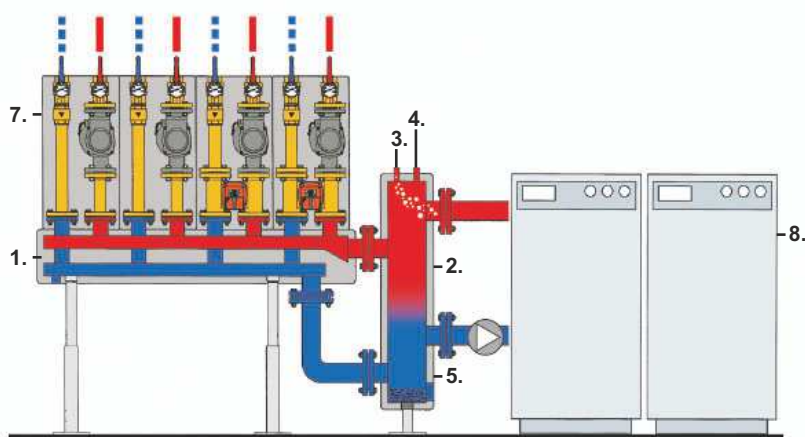


- 1.) CP 90 Hidraulikus váltó 2.) Légtelenítő 3.) Vízhőmérséklet érzékelő csatlakozás 4.) Leeresztő csonek 5.) Leeresztő csonek 6.) Fűtőköri osztó 7.) Fali tartó 8.) TB 90 Összekötő vezeték (Hidraulikus váltó – Fűtőköri osztó) 9.) Szivattyús egységek 10.) Gázkazánok

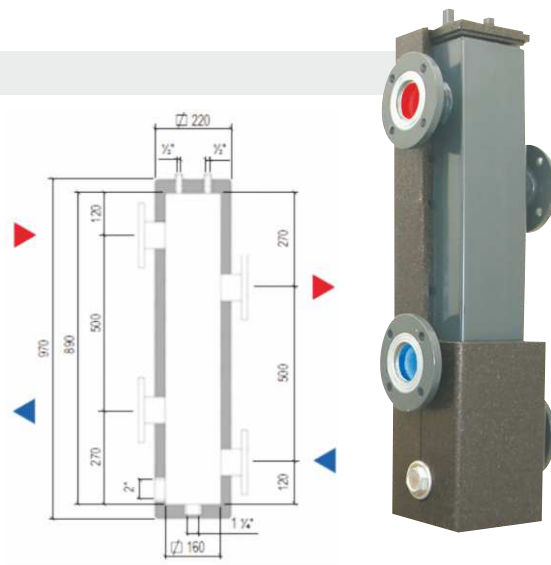


**Szállítási tartozékok:** 1 db hidraulikus váltó ■ 1 db hőszigetelés

## CP 160 hidraulikus váltó

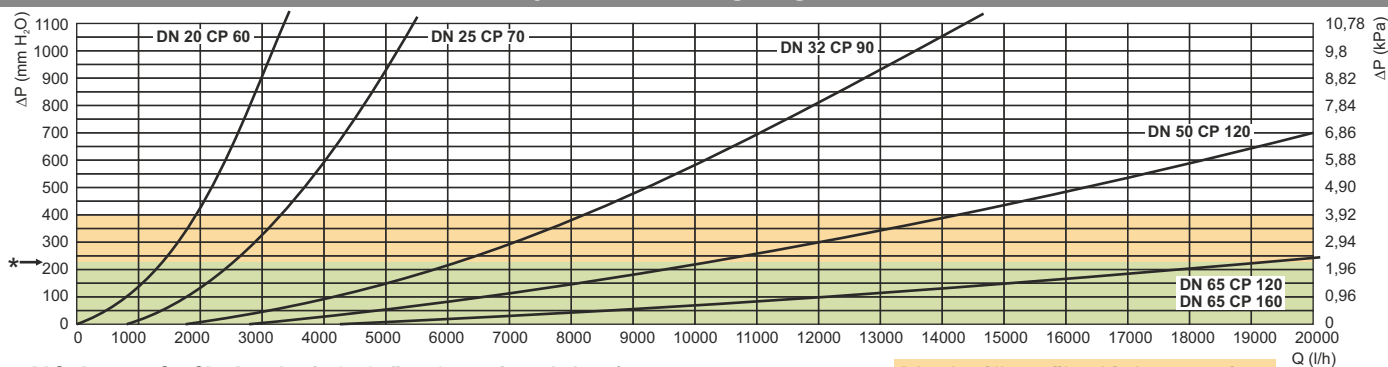


- 1.) Fűtőköri osztó 2.) CP 90 Hidraulikus váltó 3.) Légtelenítő 4.) Vízhőmérséklet érzékelő csatlakozás 5.) Leeresztő csonek 6.) Állói tartó 7.) Szivattyús egységek 8.) Gázkazánok



**Szállítási tartozékok:** 1 db hidraulikus váltó ■ 1 db hőszigetelés

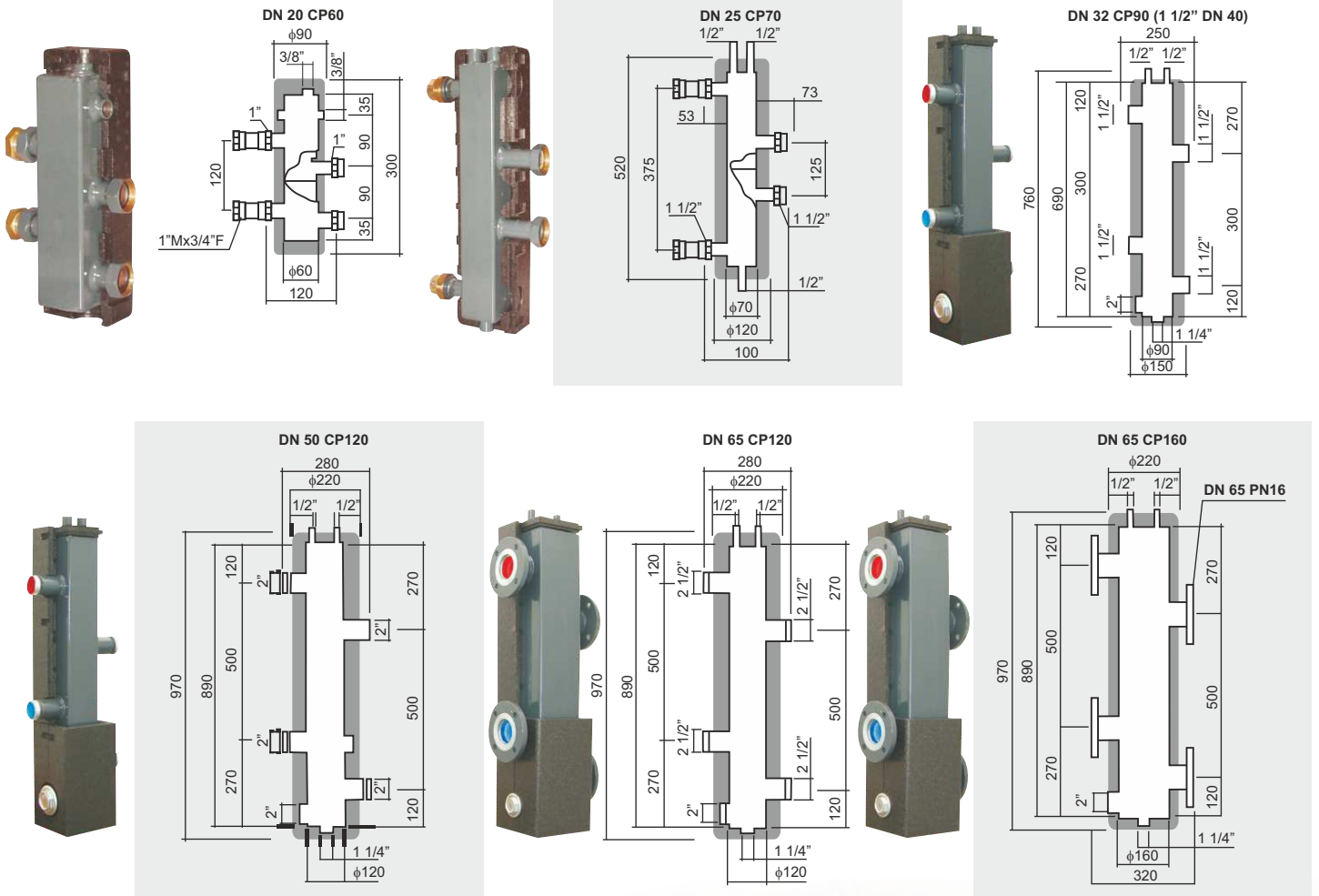
### Nyomásveszteség diagram



**Névleges értékek:** A víz belső sebessége: 0,2 m/s  
A belépő víz sebessége: 1,2 m/s

**Maximális működési tartomány**  
**Javasolt működési tartomány**

## Méretetek



A hidraulikus váltó kialakítása biztosítja az állandó vízáramlást mindenféle üzemi körülmény esetében. A váltó oldalán egy víz hőmérséklet érzékelő csatlakoztatásához alkalmas menet van kialakítva.

### A hidraulikus váltó alkalmazásának előnyei:

- Egyszerűbb szivattyú kiválasztás
- A szennyeződések egyszerűbben eltávolíthatók
- Könnyebb üzemeltetés
- Az alkatrészek (kazán, szivattyú stb) élettartama megnő
- Egyszerű és gyors beépítés
- Energiamegtakarítás

Forgalmazza: