



Fronius Galvo - Installation

HU

Szerelési utasítás

Hálózati inverter



42,0426,0171,HU 017-30062021

Tartalomjegyzék

A felállítási hely kiválasztása és a szerelési helyzet.....	5
A biztonsági tudnivalók értelmezése.....	5
Biztonság.....	5
Rendeltetésszerű használat.....	6
Szimbólumok magyarázata - helyválasztás.....	7
Szerelési helyzet.....	8
Hely kiválasztása általánosságban.....	9
Tartószerkezet felszerelése.....	11
Biztonság.....	11
Tiplik és csavarok kiválasztása.....	11
Javaslat a csavarokhoz.....	11
Az inverter kinyitása.....	11
Ne ferdítsse el és ne deformálja a tartószerkezetet.....	12
A tartószerkezet falra felszerelése.....	13
Tartószerkezet felszerelése.....	13
Az inverter oszlopra szerelése.....	14
A tartószerkezet fémtartóra szerelése.....	14
Inverter csatlakoztatása a nyilvános hálózatra (AC oldal).....	15
Biztonság.....	15
Hálózat-felügyelet.....	15
AC csatlakozókapcsok.....	16
Az AC kábelek felépítése.....	16
Alumíniumkábelek előkészítése a csatlakoztatásra.....	16
Követelmények a nullavezetővel szemben.....	17
Inverter csatlakoztatása a nyilvános hálózatra (AC).....	17
AC-kábelek fektetése.....	17
Maximális váltóáram-oldali biztosítás.....	18
Szolármodul ágak csatlakoztatása az inverterhez.....	20
Biztonság.....	20
Szolármodulok általános ismertetése.....	22
DC csatlakozókapcsok.....	22
Alumínium kábelek csatlakoztatása.....	23
Ellenőrizze a szolármodul ágak polaritását és feszültségét.....	23
Tudnivalók a dummy készülékről.....	23
Inverter DC-csatlakozó.....	24
Kábelvezetés a DC-szakaszon.....	25
Szolármodul földelés az inverterben.....	26
Általános tudnivalók.....	26
Szolármodul földelés a mínusz póluson, biztosító segítségével.....	27
Inverter beállítása földelt szolármodulokhoz.....	27
Adatkommunikáció.....	28
Adatkommunikációs kábelek fektetése.....	28
Datamanager beépítése az inverterbe.....	28
Inverter tartószerkezetre akasztása.....	31
Inverter tartószerkezetre akasztása.....	31
Első üzembe helyezés.....	33
Az inverter első üzembe helyezése.....	33
Szoftverfrissítéssel kapcsolatos tudnivalók.....	35
Szoftverfrissítéssel kapcsolatos tudnivalók.....	35
USB-meghajtó, mint adatgyűjtő és frissítő az inverter szoftveréhez.....	36
USB-meghajtó, mint adatgyűjtő.....	36
Az USB-meghajtón lévő adatok.....	36
Adatmennyiség és tárolókapacitás.....	37
Puffermemória.....	38
Megfelelő USB-meghajtók.....	38
USB-meghajtó az inverter szoftver frissítéséhez.....	39
Távolítsa el az USB-meghajtót.....	39
Karbantartási tudnivalók.....	40
Karbantartás.....	40
Tisztítás.....	40

Ausztráliában kábelvédő tömlők	41
A kábelvédő tömlők tömören zárjanak	41
A kábelek szigetelése	41
Sorozatszám-címke ügyfél általi felhasználásra	42
Sorozatszám-címke ügyfél általi felhasználásra (Serial Number Sticker for Customer Use).....	42

A felállítási hely kiválasztása és a szerelési helyzet

A biztonsági tudnivalók értelmezése

FIGYELMEZTETÉS!

Közvetlenül fenyegető veszélyt jelez.

- ▶ Halál vagy súlyos sérülés a következménye, ha nem kerül el.

VESZÉLY!

Veszélyessé is válható helyzetet jelöl.

- ▶ Ha nem kerül el, következménye halál vagy súlyos sérülés lehet.

VIGYÁZAT!

Károssá válható helyzetet jelöl.

- ▶ Ha nem kerül el, következménye könnyű személyi sérülés vagy csekély anyagi kár lehet.

MEGJEGYZÉS!

Olyan lehetőséget jelöl, amely a munka eredményét hátrányosan befolyásolja és a felszerelésben károkat okozhat.

Biztonság

VESZÉLY!

Hibás kezelés és hibásan elvégzett munkák miatti veszély.

Súlyos személyi sérülés és anyagi kár lehet a következmény.

- ▶ Az inverter üzembe helyezését csak szakképzett személyzet, kizárólag a műszaki rendelkezések keretén belül végezheti el.
- ▶ Szerelés és üzembe helyezés előtt el kell olvasni a szerelési útmutatót és a kezelési útmutatót.

VESZÉLY!

Hibásan elvégzett munkák miatti veszély.

Súlyos anyagi kár és személyi sérülés lehet a következmény.

- ▶ Túlfeszültség-védelem beépítését és csatlakoztatását csak engedéllyel rendelkező villanyszerelő végezheti!
- ▶ Tartsa be a biztonsági előírásokat!
- ▶ Minden beszerelési és csatlakoztatási munka elvégzése előtt gondoskodjon arról, hogy az inverter előtt az AC- és a DC-oldal feszültségmentes legyen.

Tűzmegeelőzés

VIGYÁZAT!

Hiányos vagy szakszerűtlen telepítés miatti veszély.

A napelemes rendszer invertereinek és egyéb áramvezető alkatrészeinek sérülésveszélye áll fenn.

A hiányos vagy szakszerűtlen telepítés a kábelek és csatlakozási helyek túlmelegedését okozhatja, valamint ívkisülést idézhet elő. Emiatt hő okozta károk keletkezhetnek, melyek következménye tűz is lehet.

Az AC és DC kábelek csatlakoztatásakor ügyeljen a következőkre:

- ▶ Húzza meg szorosan a csatlakozókapcsokat a kezelési útmutatóban megadott nyomatékkkal.
 - ▶ Húzza meg az összes földelőkapcsot (PE / GND) – a szabad földelőkapcsokat is – a kezelési útmutatóban megadott nyomatékkkal.
 - ▶ Ne terhelje túl a kábeleket
 - ▶ Ellenőrizze a kábeleket sérülés és kifogástalan elhelyezés szempontjából
 - ▶ Vegye figyelembe a biztonsági tudnivalókat, a kezelési útmutatót és a csatlakoztatásra vonatkozó helyi rendelkezéseket.
-
- ▶ Csavarozza az invertert mindig szilárdan a rögzítőcsavarokkal, a kezelési útmutatóban megadott nyomatékkkal a tartószerkezethez.
 - ▶ Mindig csak meghúzott rögzítőcsavarokkal helyezze üzembe az invertert!

Tudnivaló! A Fronius semmilyen, termeléskimaradás, szerelési költség stb. miatti költséget nem vállal, ami felismert elektromos ív és annak következményeként keletkezhet. A Fronius nem vállal semmilyen felelősséget az olyan tüzekért, amelyek a beépített ívfelismerés / megszakítás ellenére (pl. párhuzamos ív miatt) felléphetnek.

Tudnivaló! Mielőtt egy felismert ívkisülés után visszaállítja az invertert, ellenőrizze a teljes érintett napelemes rendszer esetleges károsodását.

Feltétlenül tartsa be a gyártó csatlakoztatásra, telepítésre és üzemeltetésre vonatkozó utasításait. Az összes telepítési és csatlakoztatási műveletet a megadott információknak és az előírásoknak megfelelően, gondosan végezze el, hogy a legkisebbre csökkentse a veszély lehetőségét.

Az adott csatlakoztatási helyek meghúzónyomatékai a készülékek beépítési utasításában találhatóak.

Rendeltetésszerű használat

Az inverter kizárólag arra szolgál, hogy a szolármodulok egyenáramát váltóárammá alakítsa át, és betáplálja azt a villamos közhálózatba.

Rendeltetésellenesnek a következők számítanak:

- más vagy a megadottn túl terjedő használat
- az inverter átalakítása, kivéve, ha azt a Fronius kifejezetten ajánlotta
- olyan alkatrészek beszerelése, melyeket a Fronius kifejezetten nem ajánlott vagy nem forgalmaz.

Az ebből eredő károkért a gyártó nem felel.

A garanciális igény megszűnik.

A rendeltetésszerű használatához tartozik még

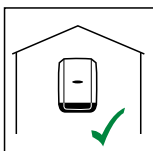
- az összes tudnivaló teljes elolvasása és betartása, valamint a kezelési útmutató és a beépítési utasítás biztonsági és veszélyekre vonatkozó útmutatásainak betartása
- karbantartási munkák elvégzése
- a beépítési utasítás szerinti szerelés

A fotovoltaikus berendezés méretezésekor ügyelni kell arra, hogy a fotovoltaikus berendezés valamennyi eleme kizárólag csak a megengedett üzemi tartományán belül működjön.

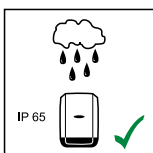
Vegye figyelembe a szolármodul gyártója által ajánlott összes olyan intézkedést, melyek azt a célt szolgálják, hogy a szolármodul tulajdonságai hosszú időn keresztül megmaradjanak.

Vegye figyelembe az energia-szolgáltató vállalat hálózati betáplálásra és összekapcsolási módszerekre vonatkozó rendelkezéseit.

Szimbólumok magyarázata - helyválasztás

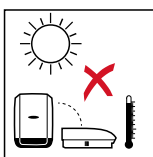


Az inverter beltéri felszerelésre alkalmas.

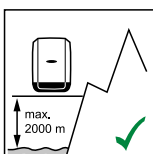
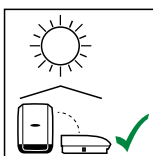


Az inverter kültéri felszerelésre alkalmas.

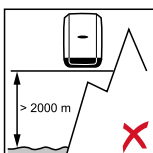
IP 65-ös védettségének köszönhetően az inverter nem érzékeny semmilyen irányból érkező vízszugárra sem, és nedves környezetben is használható.



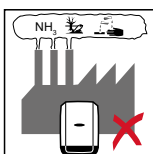
A felmelegedés lehetőség szerinti legkisebb értéken tartása érdekében ne tegye ki az invertert közvetlen napsugárzásnak. Az invertert védett helyre szerelje fel, pl. a szolármodulok környékén vagy pedig egy tetőkiugrás alá.



Tengerszint feletti magasság: 2000 m-ig

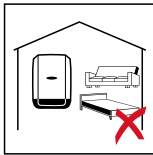


FONTOS! Az invertert 2000 m tengerszint feletti telepítési magasság felett nem szabad felszerelni és üzemeltetni.

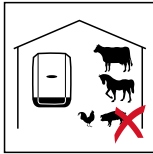


Ne szerelje fel az invertert a következő helyekre:

- ammónia, maró gőzök, savak vagy sók hatásának kitett helyekre (pl. műtrágyaraktárak, istállók szellőztető nyílásai, vegyi üzemek, cserzőműhelyek stb. közelébe)



Mivel az inverter bizonyos üzemállapotokban kisebb zajokat kelt, ezért ne szerelje fel lakóterület közvetlen környezetébe.



Ne szerelje fel az invertert a következő helyeken:

- olyan helyiségekben, ahol haszonállatok (lovak, szarvasmarhák, juhok, sertések stb.) tartása miatt fokozott a balesetveszély
- istállókban és az azokkal határos mellékhelyiségekben
- szénát, szalmát, szecskát, tápokát, műtrágyát stb. raktározó és tároló helyiségekben.



Az inverter alapvetően pormentesen zárt kivitelű. Erősen poros területeken azonban beporosodhatnak a hűtőfelületek, ami csökkenti a termikus teljesítőképességet. Ilyen esetben rendszeres tisztítás szükséges. Ezért erősen poros helyiségekben és környezetben nem ajánlatos a felszerelés.



Ne szerelje fel az invertert a következő helyeken:

- üvegházakban
- gyümölcsöt, zöldséget és szőlészeti termékeket tároló és feldolgozó helyiségekben
- magvakat, zöldtakarmányokat és egyéb takarmányokat feldolgozó helyiségekben

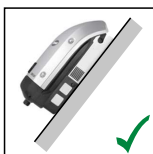
Szerelési helyzet



Az inverter függőleges falra vagy oszlopra történő függőleges szerelésre alkalmas.



Az inverter vízszintes szerelésre alkalmas.



Az inverter ferde felületre való szerelésre alkalmas.



Ne szerelje fel az invertert felfelé álló csatlakozókkal ferde felületre.



Ne szerelje fel ferdén az invertert függőleges falra vagy oszlopra.



Ne szerelje fel vízszintesen az invertert függőleges falra vagy oszlopra.



Ne szerelje fel az invertert felfelé álló csatlakozókkal függőleges falra vagy oszlopra.



Ne szerelje fel az invertert kinyúlva, felfelé álló csatlakozókkal.



Ne szerelje fel az invertert kinyúlva, lefelé álló csatlakozókkal.

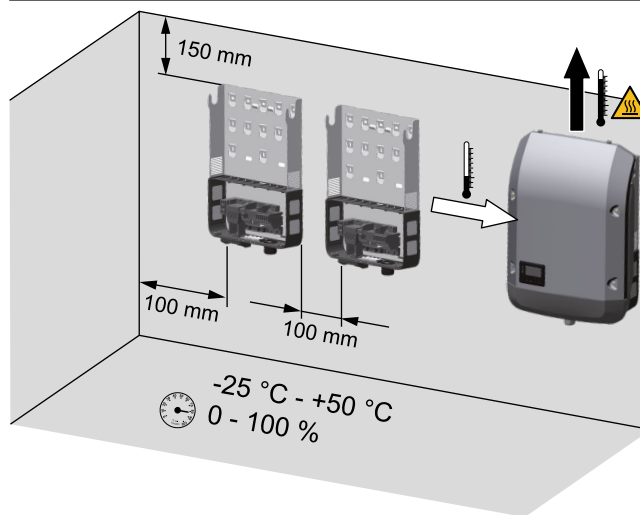


Ne szerelje fel az invertert mennyezetre.

Hely kiválasztása általánosságban

Az inverter helyének kiválasztásakor vegye figyelembe a következő kritériumokat:

Telepítés csak szilárd, nem éghető felületre



Maximális környezeti
hőmérséklet:
-25 °C / +50 °C

Relatív páratartalom:
0 - 100%

Az inverteren belül a
levegőáramlás iránya balról fel-
felé (hideg levegő bevezetése
balra, meleg levegő elvezetés
fent).

A távozó levegő a 70 °C
hőmérsékletet is elérheti.

A felállítás helyén be kell tartani az inverterre vonatkozó előírt környezeti feltételeket.

Ha az invertert istálló külső falára kell szerelni, akkor az inverter és a szellőző-, ill.
épületnyílások között legalább 2 m távolságot kell tartani minden irányban.

A szerelés helyén nem lehet jelen ammónia, maró gőzök, sók vagy savak által okozott
járulékos terhelés.

Tartószerkezet felszerelése

Biztonság

VESZÉLY!

Kondenzátorok maradék feszültsége miatti veszély.

Áramütés lehet a következmény.

- ▶ Várja ki végig a kondenzátorok kisülési idejét. A kisülési idő 5 perc.

VIGYÁZAT!

Az inverter csatlakozó részében lévő csatlakozókapcsok és érintkezők elszennyeződése vagy víz miatti veszély.

Az inverter károsodása lehet a következmény.

- ▶ Fűráskor ügyeljen arra, hogy a csatlakozó részben lévő csatlakozókapcsok és érintkezők ne szennyeződjenek el vagy nedvesedjenek be.
- ▶ A teljesítményátviteli egység nélküli tartószerkezet IP-védettsége nem felel meg a komplett inverter védettségének és ezért nem szabad teljesítményátviteli egység nélkül felszerelni.
- ▶ A szerelés során védje a tartószerkezetet az elszennyeződéstől és a nedvességtől.

Tudnivaló! Az IP 65 védettség csak akkor áll fenn, ha

- az inverter a tartószerkezetbe be van akasztva és fixen össze van csavarozva a tartószerkezettel,
- az adatkommunikációs terület burkolata fel van szerelve és csavarral rögzítve van az inverteren.

Az inverter és szellőzőcsatorna nélküli tartószerkezet védettsége IP 20!

Tiplik és csavarok kiválasztása

Fontos! Az alapfelület minőségétől függően a tartószerkezetre szereléshez különféle rögzítőanyagokra van szükség. Ezért a rögzítőanyagok nem tartoznak bele az inverter szállítási terjedelmébe. A megfelelő rögzítőanyagok kiválasztásáért maga a szerelő a felelős.

Javaslat a csavarokhoz

Az inverter szereléséhez a gyártó 6-8 mm átmérőjű acél vagy alumínium csavarok alkalmazását ajánlja.

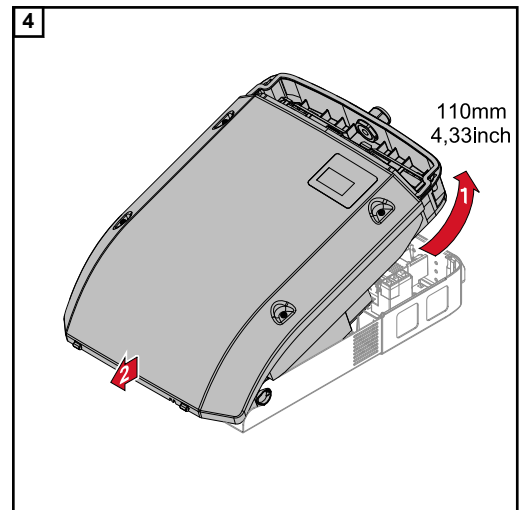
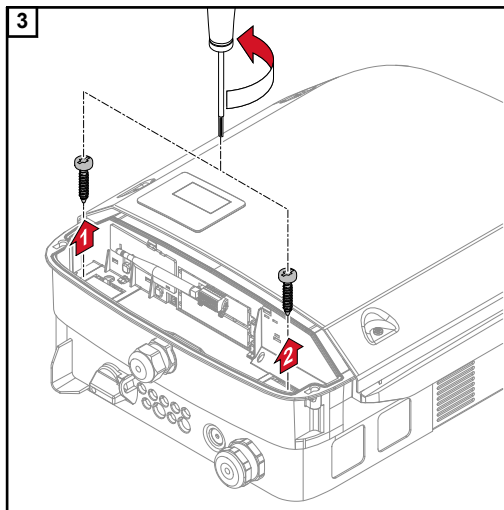
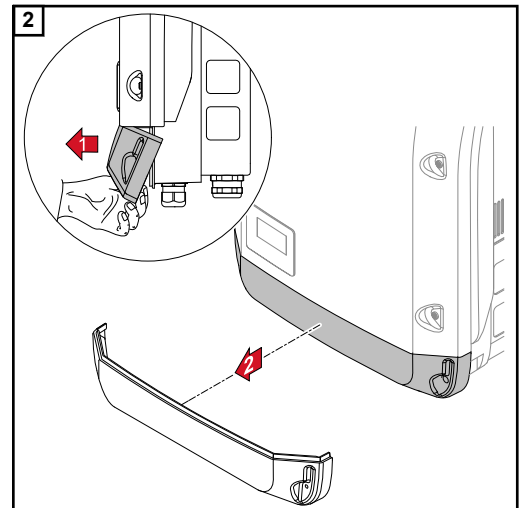
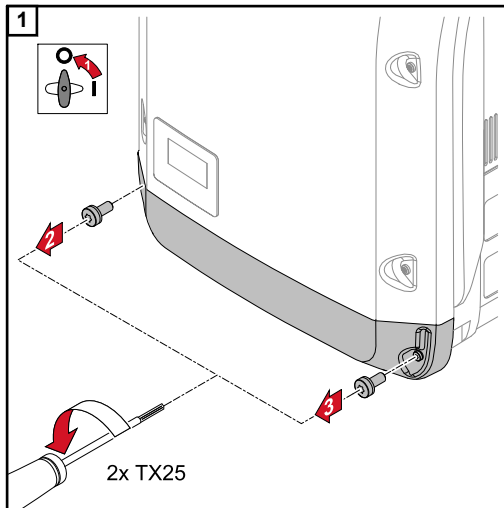
Az inverter kinyitása

VESZÉLY!

Nem megfelelő védővezető-összekötés miatti veszély.

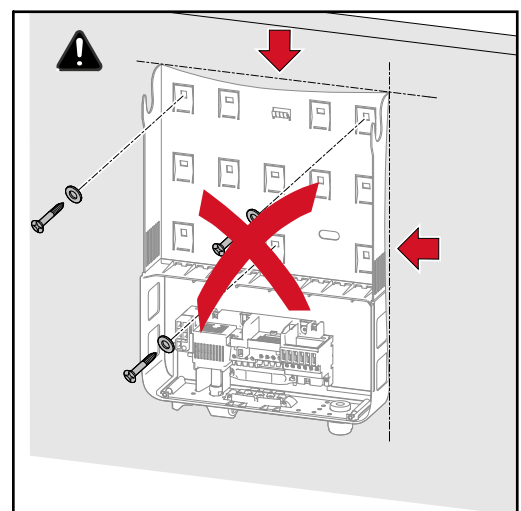
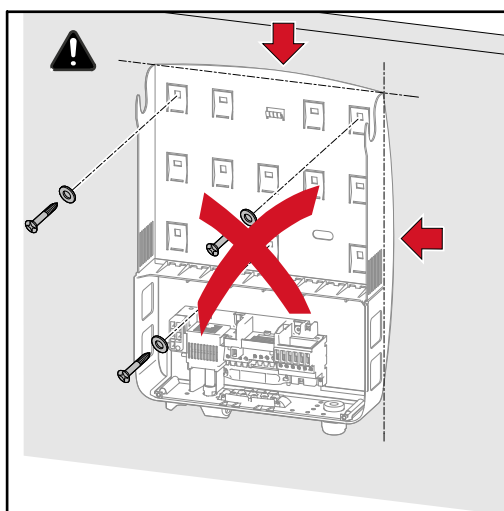
Súlyos személyi sérülés és anyagi kár lehet a következmény.

- ▶ A ház csavarjai megfelelő védővezető-csatlakozást biztosítanak a ház földeléséhez és ezeket semmi esetben sem szabad megbízható védővezető-csatlakozás nélküli más csavarra cserélni!

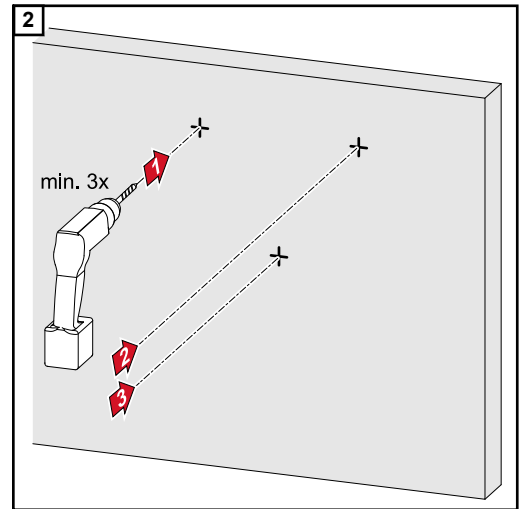
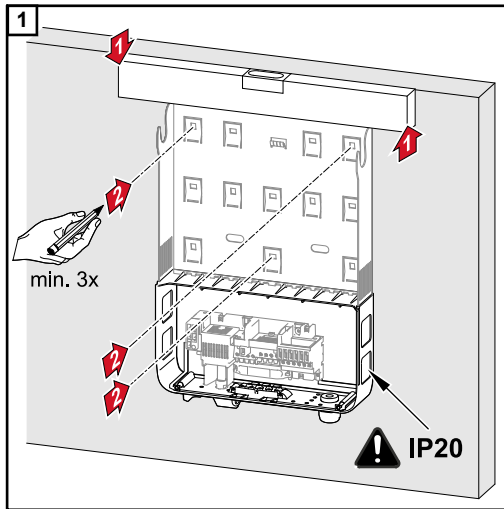


Ne ferdítsse el és ne deformálja a tartószerkezetet.

Tudnivaló! A tartószerkezet falra vagy oszlopra szerelésekor ügyeljen arra, hogy a tartószerkezet ne vetemedjen el vagy ne deformálódjon.

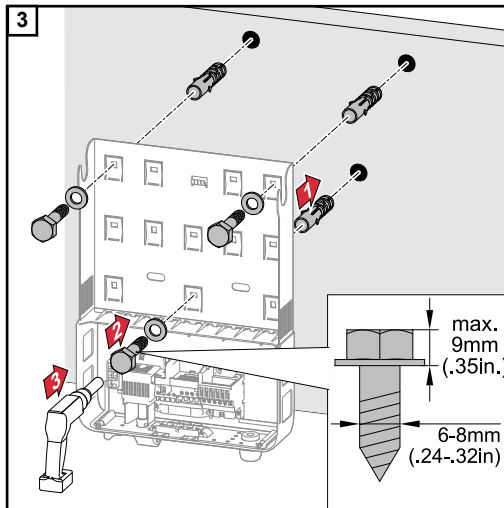


A tartószerkezet falra felszerelése

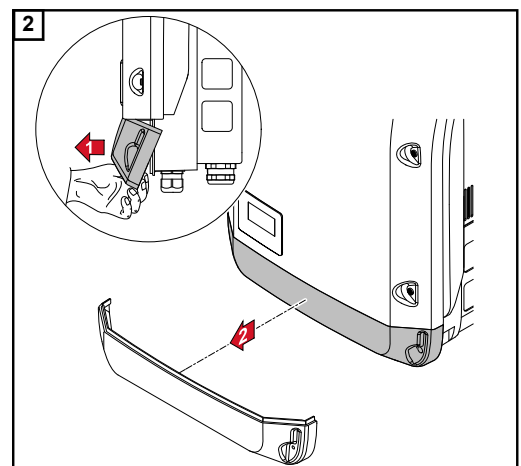
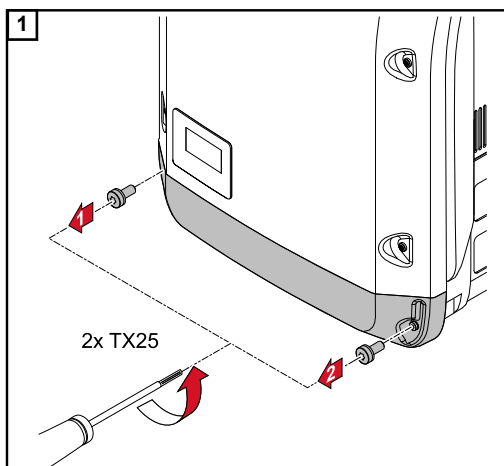


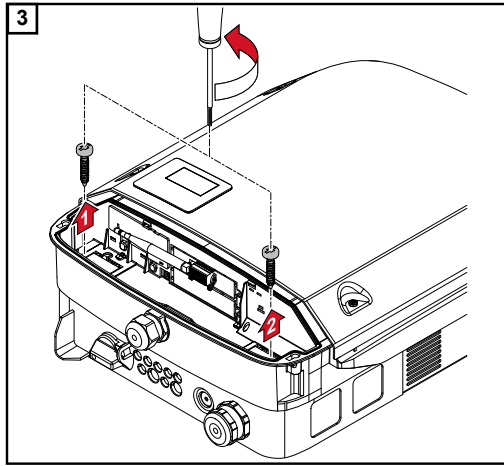
Tipp: Úgy szerelje fel ez invertert, hogy a kijelző szemmagasságban legyen.

Tudnivaló! A tartószerkezet falra szerelésekor ügyeljen arra, hogy az ne vete-medjen el vagy ne deformálódjon.

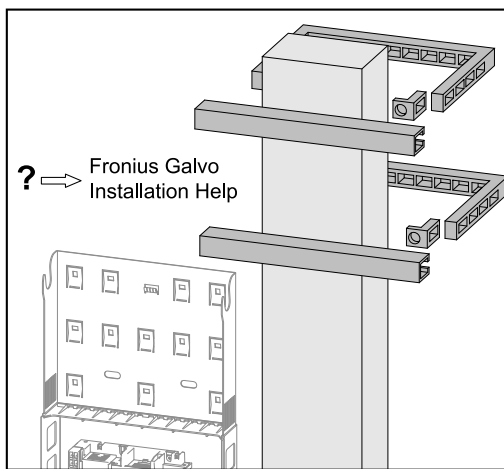


Tartószerkezet felszerelése





Az inverter oszlopra szerelése



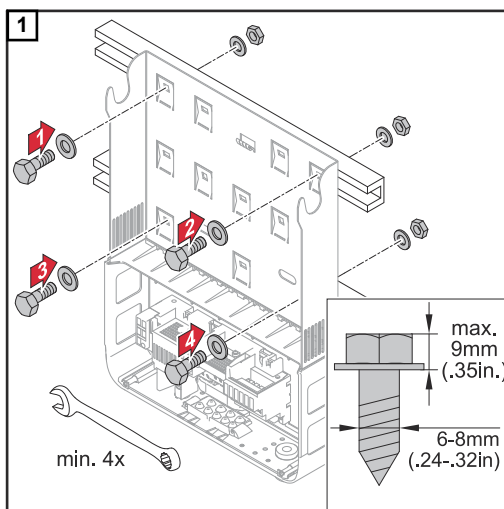
Példa oszlopra rögzítő készletre

Az inverter oszlopra vagy függőleges tartóra történő szerelése esetén a Fronius kereskedelemben kapható oszlopra rögzítő készlet használatát javasolja.

Az oszlopra rögzítő készlettel az inverter különböző keresztmetszetű, kerek vagy négyzetes oszlopra szerelhető fel.

A tartószerkezet fémtartóra szerelése

A tartószerkezetet legalább 4 ponton rögzíteni kell.



Inverter csatlakoztatása a nyilvános hálózatra (AC oldal)

Biztonság

VESZÉLY!

A helytelen kezelés és a hibásan elvégzett munka súlyos személyi sérüléseket és anyagi károkat okozhat.

Az inverter üzembe helyezését csak szakképzett személyzet, kizárólag a műszaki rendelkezések keretén belül végezheti el. Szerelés és üzembe helyezés előtt el kell olvasni a szerelési útmutatót és a kezelési útmutatót.

VESZÉLY!

Az áramütés halálos lehet.

Hálózati feszültség és fénynek kitett szolármoduloktól jövő DC feszültség miatti veszély.

- ▶ Minden csatlakoztatási munka elvégzése előtt gondoskodjon arról, hogy az inverter előtt az AC- és a DC-oldal feszültségmentes legyen.
- ▶ A villamos hálózatra való fix csatlakoztatást csak engedéllyel rendelkező villanszerelő végezheti.

VESZÉLY!

Az áramütés halálos lehet.

Hálózati feszültség és a szolármoduloktól jövő DC feszültség miatti veszély.

- ▶ A DC főkapcsoló kizárólag a teljesítményátviteli egység áramtalanítására szolgál. Kikapcsolt DC főkapcsoló esetén a csatlakozó rész továbbra is feszültség alatt áll.
- ▶ Valamennyi karbantartási és szervizelési munkát csak akkor szabad elvégezni, ha a teljesítményátviteli egység és a csatlakozó rész egymástól le van választva.
- ▶ A teljesítményátviteli egységet csak feszültségmentes állapotban szabad leválasztani a tartószerkezetről.
- ▶ Az inverter teljesítményátviteli egységén csak a Fronius által képzett szervizszemélyzet végezhet karbantartási és szerviztevékenységet.

VIGYÁZAT!

A nem szabályszerűen meghúzott csatlakozókapcsok miatt az inverter károsodásának veszélye áll fenn.

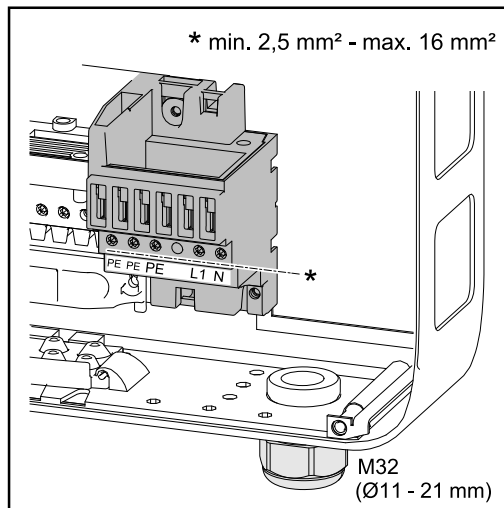
A nem előírászerűen meghúzott csatlakozókapcsok termikus károkat okozhatnak az inverterben, aminek tűz lehet a következménye. Az AC és DC kábelek csatlakoztatásakor ügyeljen arra, hogy a megadott nyomatékkal húzza meg az összes csatlakozókapcsot.

FONTOS! Szabályszerű földelés biztosításához a telepítéskor mind a 3 PE földelőkapcsot a megadott nyomatékkal kell meghúzni.

Hálózat-felügyelet

A hálózat-felügyelet optimális működéséhez az AC-oldali csatlakozókapcsokhoz menő vezetékek ellenállásának a lehető legkisebbnek kell lennie.

AC csatlakozókapcsok



PE Védővezető / földelés
L1 Fázisvezető
N Nullavezető

Maximális kábelkeresztmetszet
vezetőkábelenként:
16 mm²

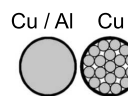
Minimális kábelkeresztmetszet
vezetőkábelenként:
az AC-oldalon lévő biztosítóval védett
értéknek megfelelő, de legalább 2,5 mm²

Az AC kábelek érvéghüvelyek nélkül csatlakoztathatók az AC csatlakozókapcsokhoz.

FONTOS! 16 mm² keresztmetszetű AC kábelekhez használt érvéghüvelyek esetén az érvéghüvelyeket négyszög keresztmetszettel kell krimpelni.
Szigetelőgalléros érvéghüvelyek használata csak max. 10 mm² kábelkeresztmetszetig megengedett.

Az AC kábelek felépítése

Az inverter AC csatlakozókapcsaira a következő felépítésű AC kábelek csatlakoztathatók:



- vörösréz vagy alumínium: kerek egyvezetékes
- vörösréz: kerek sokerű vezető 4-es vezetékostályig

Alumíniumkábelek előkészítése a csatlakoztatásra

Az AC-oldali csatlakozókapcsok egyhuzalos, körszelvényű alumíniumkábelek csatlakoztatására alkalmasak. Mivel az alumínium levegővel való reakcióba lépésekor ellenálló, nem vezetőképes oxidréteg alakul ki, alumíniumkábelek csatlakoztatásakor a következőket figyelembe kell venni:

- csökkentett méretezési áram alumínium kábeleknel,
- az alább ismertetett csatlakoztatási feltételek.

Alumínium kábelek használata esetén mindig ügyeljen a kábelgyártó információira.

A kábelkeresztmetszet méretezésekor vegye figyelembe a helyi rendelkezéseket.

Csatlakoztatási feltételek:

- 1 Tisztítsa meg a lecsupaszított kábelvéget alapos lekaparással az oxidrétegtől, pl. egy késsel.

FONTOS! Ne használjon kefét, reszelőt vagy csiszolópapírt; mert az alumínium-részecskék megtapadnak és átkerülhetnek más vezetőkre is.

- 2 Az oxidréteg eltávolítása után kenje be a kábelvéget semleges zsírral, pl. sav- és lúgmentes vazelinnel.
- 3 A kábelvéget közvetlenül a csatlakozókapcsba csatlakoztassa.

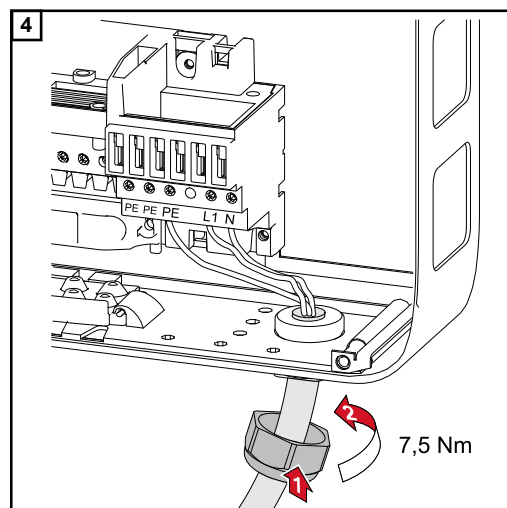
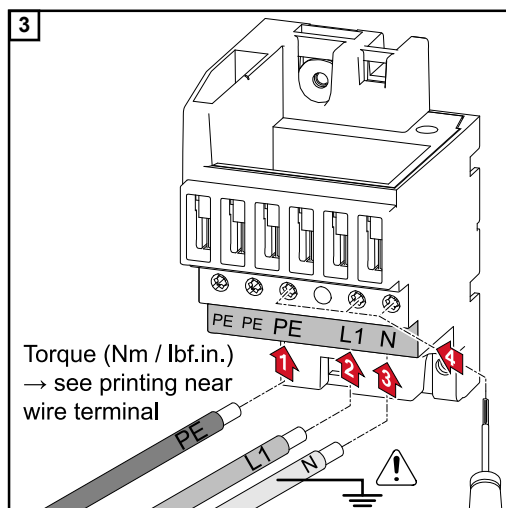
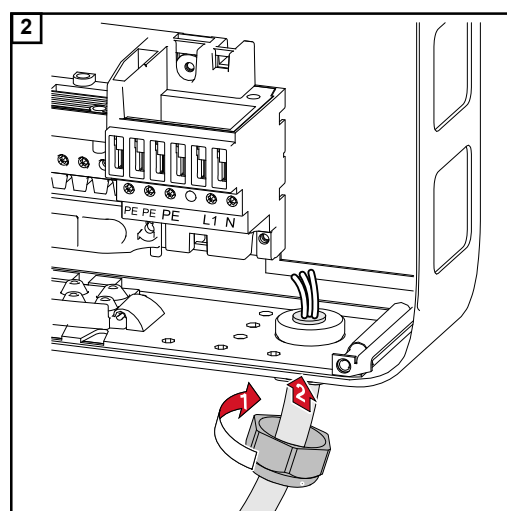
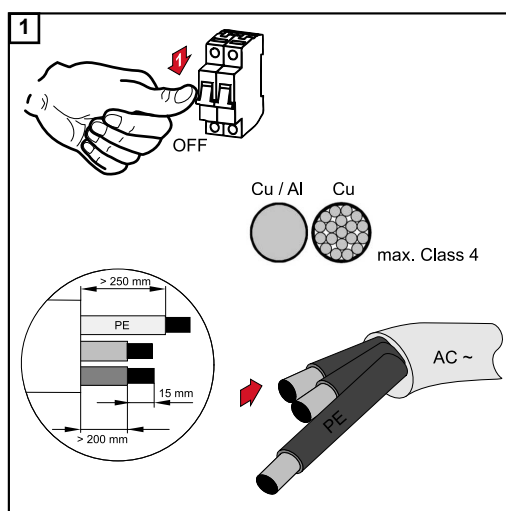
FONTOS!A műveleteket meg kell ismételni, ha a kábelt lecsatlakoztatta és újra vissza kell csatlakoztatni.

Követelmények a nullavezetővel szemben

Tudnivaló!

- Gondoskodjon róla, hogy a hálózat nullavezetője földelve legyen. IT-hálózatoknál (szigetelt hálózatok földelés nélkül) ez a feltétel nem adott, és az invertert nem lehet üzemeltetni.
- Az inverter üzemeléséhez szükséges a nullavezető csatlakoztatása. A túl kicsire méretezett nullavezetőnek káros hatása lehet az inverter betáplálására. A nullavezetőt tehát ugyanolyan nagyságúra kell méretezni, mint a többi áramvezetőt.

Inverter csatlakoztatása a nyilvános hálózatra (AC)



Tudnivaló! A csatlakozókapcsok alatt oldalt felnyomtatott nyomatékadatokat figyelembe kell venni!

AC-kábelek fektetése

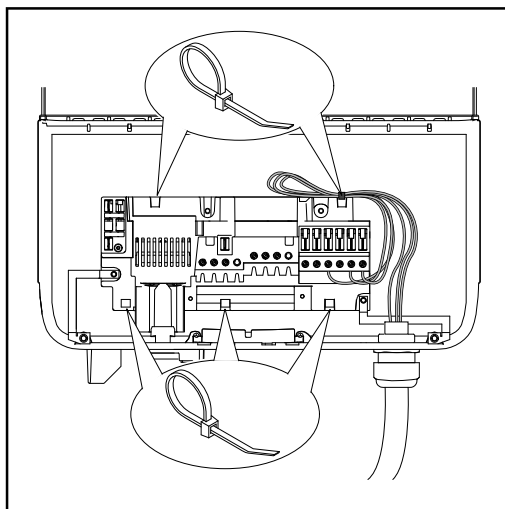
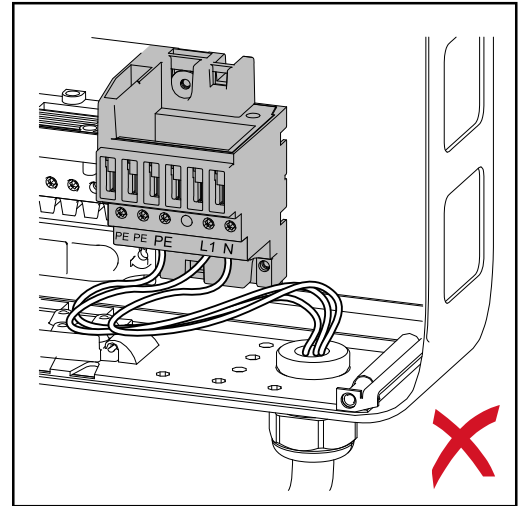
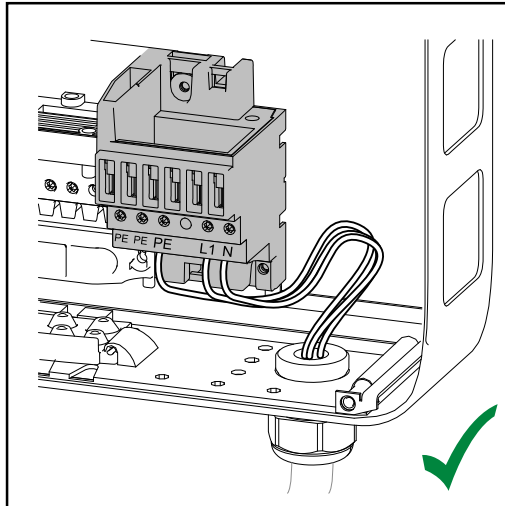
Tudnivaló!

- Az AC kábelek AC csatlakozókapcsokra történő csatlakoztatásakor hurkot kell képezni az AC kábelekkel!
- Az AC kábel metrikus tömszelencével történő rögzítésénél ügyelni kell arra, hogy a hurkok ne nyúljanak túl a csatlakozó részen. Ellenkező esetben az invertert esetleg nem lehet becsukni.

FONTOS! Az AC kábel PE védővezetőjét úgy kell vezetni, hogy az a húzásmentesítő meghibásodása esetén utolsóként váljon le.
A PE védővezetőt például hosszabbra kell méretezni és hurkolva kell vezetni.

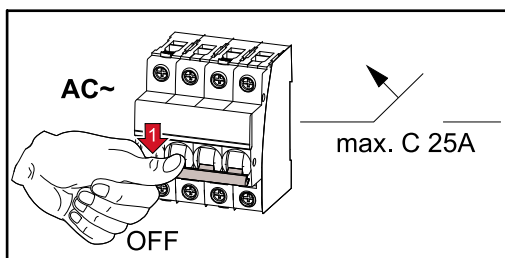
Ha az AC kábelek a DC főkapcsoló tengelye fölött vagy a DC főkapcsoló csatlakozóblokkján keresztben vannak vezetve, akkor az inverter elfordításakor megsérülhetnek, vagy nem fordítható el az inverter.

FONTOS! Ne vezesse az AC kábeleket a DC főkapcsoló tengelye fölött és a DC főkapcsoló csatlakozóblokkján keresztben!



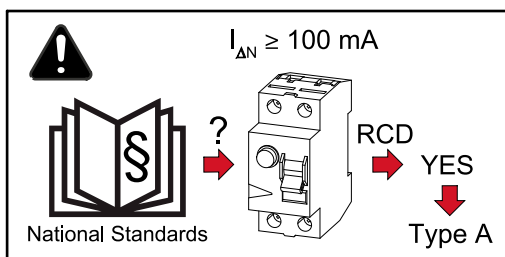
Ha túl hosszú AC vagy DC kábeleket kábelhurokban kell vezetni a csatlakozó részen, akkor rögzítse a kábeleket kábelkötővel az erre a célra szolgáló szemekhez a csatlakozóblokk felső és alsó oldalán.

**Maximális
váltóáram-oldali
biztosítás**



Inverterek	Fázisok	Max. teljesítmény	Max. biztosítás
Fronius Galvo 1.5	1	1500 W	1 x C 25 A
Fronius Galvo 2.0	1	2000 W	1 x C 25 A

Inverterek	Fázisok	Max. teljesítmény	Max. biztosítás
Fronius Galvo 2.5	1	2500 W	1 x C 25 A
Fronius Galvo 3.0	1	3000 W	1 x C 25 A
Fronius Galvo 3.1	1	3100 W	1 x C 25 A



MEGJEGYZÉS!

A helyi rendelkezések, az energiaszolgáltató vállalat vagy más adottságok miatt szükség lehet az AC csatlakozóvezetékben egy hibaáram-védőkapcsolóra (RCD). Erre az esetre általában elegendő egy A típusú hibaáram-védőkapcsoló. Egyes esetekben és a helyi adottságtól függően azonban az A típusú hibaáram-védőkapcsoló hibásan is kioldhat.

A Fronius ezért azt ajánlja, hogy frekvencia-átalakítóhoz való, megfelelő hibaáram-védőkapcsolót használjon.

Szolármodul ágak csatlakoztatása az inverterhez

Biztonság

VESZÉLY!

Hibás kezelés és hibásan elvégzett munkák miatti veszély.

Súlyos személyi sérülés és anyagi kár lehet a következmény.

- ▶ Az inverter üzembe helyezését csak szakképzett személyzet, kizárólag a műszaki rendelkezések keretén belül végezheti el.
- ▶ Szerelés és üzembe helyezés előtt el kell olvasni a szerelési útmutatót és a kezelési útmutatót.

VESZÉLY!

Hálózati feszültség és fénynek kitett szolármoduloktól jövő DC feszültség miatti veszély.

Áramütés lehet a következmény.

- ▶ Minden csatlakoztatási munka elvégzése előtt gondoskodjon arról, hogy az inverter előtt az AC- és a DC-oldal feszültségmentes legyen.
- ▶ A villamos hálózatra való fix csatlakoztatást csak engedéllyel rendelkező villanyszerelő végezheti.

VESZÉLY!

Elektromos áramütés veszélye a helytelen vagy nem kielégítő szolármodul földelés miatt.

Az áramütés halálos lehet.

- ▶ Az IEC 62109-2:2011 előírásnak való megfelelés érdekében a szolármodul gyártója által előírt szolármodul földeléshez kizárólag a megadott biztosítót használja az inverterben.

VESZÉLY!

Szolármodulok DC feszültsége miatti veszély.

Az áramütés halálos lehet. Földelt szolármoduloknál az inverter szigetelés-felügyelete nem aktív.

- ▶ Gondoskodjon róla, hogy a földelt szolármodulok a II. védettségi osztály szerinti védőszigetelésnek megfelelően legyenek felépítve
- ▶ A napelemes rendszerre jól láthatóan helyezze el a megfelelő biztonsági címkét
- ▶ Az invertert úgy állítsa be, hogy a biztosító kioldásakor hibaüzenet jelenjen meg.

VESZÉLY!

Hálózati feszültség és a szolármoduloktól jövő DC feszültség miatti veszély.

Áramütés lehet a következmény.

- ▶ A DC főkapcsoló kizárólag a teljesítményátviteli egység áramtalanítására szolgál. Kikapcsolt DC főkapcsoló esetén a csatlakozó rész továbbra is feszültség alatt áll.
- ▶ Valamennyi karbantartási és szervizelési munkát csak akkor szabad elvégezni, ha a teljesítményátviteli egység és a csatlakozó rész egymástól le van választva.
- ▶ A teljesítményátviteli egység különálló részét csak feszültségmentes állapotban szabad leválasztani a csatlakozó részről.
- ▶ Az inverter teljesítményátviteli egységén csak a Fronius által képzett szerviz-személyzet végezhet karbantartási és szerviztevékenységet.

⚠ VESZÉLY!**Nem megfelelő védővezető-összekötés miatti veszély.**

Súlyos személyi sérülés és anyagi kár lehet a következmény.

- ▶ A ház csavarjai megfelelő védővezető-csatlakozást biztosítanak a ház földeléséhez és ezeket semmi esetre sem szabad megbízható védővezető-csatlakozás nélküli más csavarra cserélni!

⚠ VIGYÁZAT!**A csatlakozó részben lévő csatlakozókapcsok és érintkezők elszennyeződése vagy víz miatti veszély.**

Az inverter megsérülése lehet a következmény.

- ▶ Fúráskor ügyeljen arra, hogy a csatlakozó részben lévő csatlakozókapcsok és érintkezők ne szennyeződjenek el vagy nedvesedjenek be.
- ▶ A teljesítményátviteli egység nélküli tartószerkezet IP-védettsége nem felel meg a komplett inverter védettségének és ezért nem szabad teljesítményátviteli egység nélkül felszerelni. A szerelés során védje a tartószerkezetet a szennyeződéstől és a nedvességtől.

⚠ VIGYÁZAT!**Nem szabályszerűen meghúzott csatlakozókapcsok miatti veszély.**

Az inverter termikus károsodása okozta tűz lehet a következmény.

- ▶ Az AC és DC kábelek csatlakoztatásakor ügyeljen arra, hogy a megadott nyomatékkkal húzza meg az összes csatlakozókapcsot.

⚠ VIGYÁZAT!**Túlterhelés miatti veszély.**

Az inverter károsodása lehet a következmény.

- ▶ Egy DC csatlakozókapocsra maximum 20 A csatlakoztatható.
- ▶ A DC+ és DC- kábeleket pólushelyesen csatlakoztassa az inverter DC+ és DC- csatlakozókapcsaira.

TUDNIVALÓ! Inverterben alkalmazott földelés-biztosítón keresztül földelt szolármoduloknál a DC-főkapcsoló kikapcsolásakor a szolármodulok földelése megszűnik!

TUDNIVALÓ! Alumínium kábelek csatlakoztatásakor:

- Vegye figyelembe az alumínium kábelekre vonatkozó nemzeti és a nemzetközi irányelveket
- Vegye figyelembe a kábelgyártó előírásait.
- Ellenőrizze évente a kábelek fix helyzetét, hogy a rögzítés megfelel-e a megadott nyomatékknak.

TUDNIVALÓ! Az inverterhez csatlakoztatott szolármoduloknak teljesíteniük kell az IEC 61730 Class A szabvány előírásait.

TUDNIVALÓ! Fénynek kitett fotovoltaiikus modulok áramot szállítanak az inverterre.

TUDNIVALÓ! A DC-kábelek csatlakoztatásakor ügyeljen a helyes polarításra.

TUDNIVALÓ! A szolármodul-keretek vagy -állványok földeléséhez a szolármodul gyártójának megfelelő adatait, valamint a nemzeti irányelveket figyelembe kell venni.

TUDNIVALÓ! Ha az invertert Ausztráliában vagy Új-Zélandon telepítik (szükséges szabvány: AS4777.2:2015), akkor:

- **nem** szabad funkcionális földelést alkalmazni
- az invertert **nem** szabad 3 fázisú kombinációban alkalmazni, mert nincs kommunikációs összeköttetés az inverterek között

Szolármodulok általános ismeretése

A szolármodulok megfelelő kiválasztásához és az inverter lehetőség szerinti gazdaságos használatához vegye figyelembe a következő pontokat:

- A szolármodulok üresjáratú feszültsége állandó értékű napsugárzásnál és csökkenő hőmérsékletnél emelkedik. Az üresjáratú feszültség a következő értékeket nem lépheti túl:
 Fronius Galvo 1.5-1 ... 420 V
 Fronius Galvo 2.0-1 ... 420 V
 Fronius Galvo 2.5-1 ... 550 V
 Fronius Galvo 3.0-1 ... 550 V
 Fronius Galvo 3.1-1 ... 550 V

A megadott értékeknél nagyobb üresjáratú feszültség tönkreteszi az invertert, és valamennyi garanciális jog megszűnik.

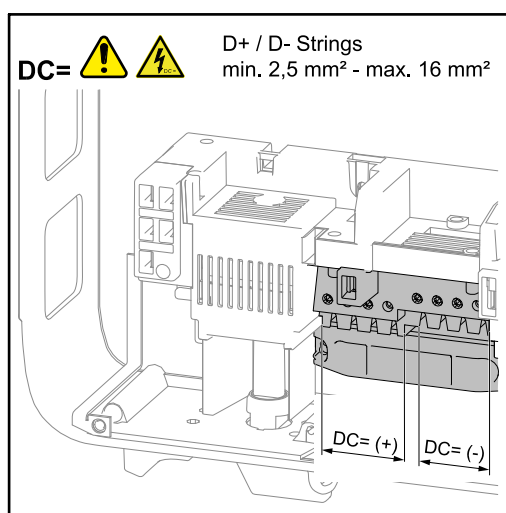
- Vegye figyelembe a szolármodul adatlapján található hőmérsékleti együtthatókat.
- A szolármodul méretezésére szolgáló pontos értékeket az erre a célra alkalmas méretezőprogramok szolgáltatnak, mint például a Fronius Solar.configurator (megvásárolható a <http://www.fronius.com> weboldalon).

MEGJEGYZÉS!

A szolármodulok csatlakoztatása előtt ellenőrizze, hogy a gyártó adatai alapján a szolármodulokra meghatározott feszültségérték megfelel-e a realitásoknak.

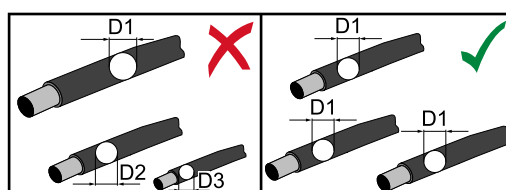
Vegye figyelembe a szolármodul gyártójának biztonsági tudnivalóit és előírásait a szolármodul földelésére vonatkozóan.

DC csatlakozókapcsok



Kábelkeresztmetszet DC kábelenként:
 legkisebb érték: 2,5 mm² - maximális érték: 16 mm²

A DC kábelek érvéghüvelyek nélkül csatlakoztathatók a DC csatlakozókapcsokba.



Tudnivaló! A szolármodul ágak hatékony húzásmentesítése érdekében kizárólag azonos keresztmetszetű kábeleket használjon.

FONTOS! 16 mm² keresztmetszetű DC kábelekhez használt érvéghüvelyek esetén az érvéghüvelyeket négyszög keresztmetszettel kell krimpelni.
Szigetelőgalléros érvéghüvelyek használata csak max. 10 mm² kábelkeresztmetszetig megengedett.

Alumínium kábelek csatlakoztatása

Az DC-oldali csatlakozókapcsok alkalmasak egyhuzalos körszelvényű alumíniumkábelek csatlakoztatására. Mivel az alumínium levegővel való reakcióba lépésekor ellenálló, nem vezetőképes oxidréteg alakul ki, alumíniumkábelek csatlakoztatásakor a következőket figyelembe kell venni:

- alumínium kábeleknél csökkentett méretezési árammal kell számolni
- figyelembe kell venni az alább ismertetett csatlakoztatási feltételeket

Tudnivaló! Alumínium kábelek használata esetén mindig ügyeljen a kábel gyártója által biztosított információkra.

Tudnivaló! A kábelkeresztmetszet méretezésekor vegye figyelembe a helyi előírásokat.

Csatlakoztatási feltételek:

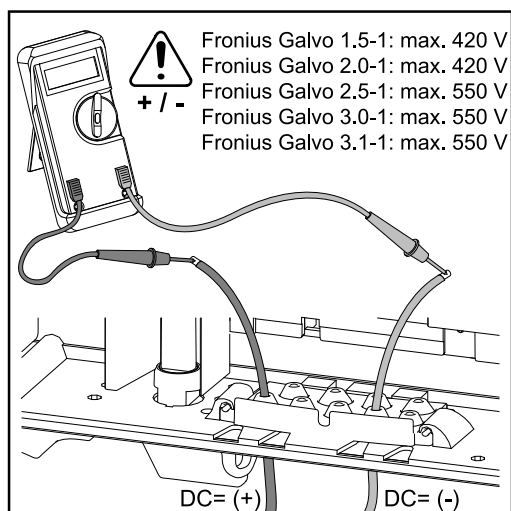
- 1 A lecsupaszított kábelvéget alapos lekaparással tisztítsa meg az oxidrétegtől, pl. egy késsel

FONTOS! Ne használjon kefét, reszelőt vagy csiszolópapírt; mert az alumínium részecskék megtapadnak és átkerülhetnek más vezetőkre is.

- 2 Az oxidréteg eltávolítása után a kábelvéget kenje be semleges zsírral, pl. sav- és lúgmentes vazelinnel
- 3 A kábelvéget közvetlenül a csatlakozókapocsba csatlakoztassa

FONTOS! A műveleteket meg kell ismételni, ha a kábelt leválasztotta és újra vissza kell csatlakoztatni.

Ellenőrizze a szolármodul ágak polaritását és feszültségét



⚠ VIGYÁZAT!

Helytelen polaritás és feszültség miatti veszély.

Az inverter károsodása lehet a következmény.

A csatlakoztatás előtt ellenőrizze a szolármodul ágak polaritását és feszültségét: a feszültség nem lépheti túl a következő értékeket:

- ▶ Fronius Galvo 1.5-1: 420 V
- ▶ Fronius Galvo 2.0-1: 420 V
- ▶ Fronius Galvo 2.5-1: 550 V
- ▶ Fronius Galvo 3.0-1: 550 V
- ▶ Fronius Galvo 3.1-1: 550 V

Tudnivalók a dummy készülékről

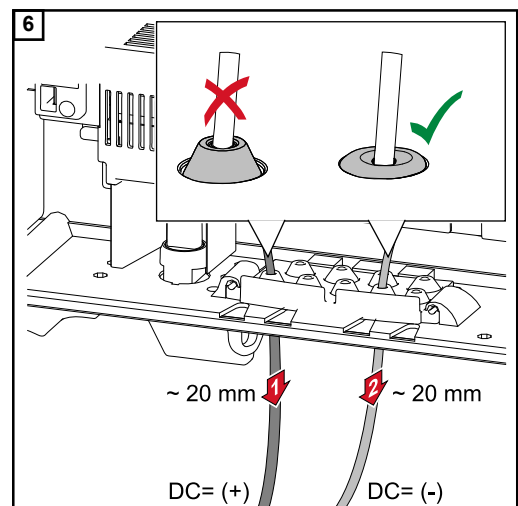
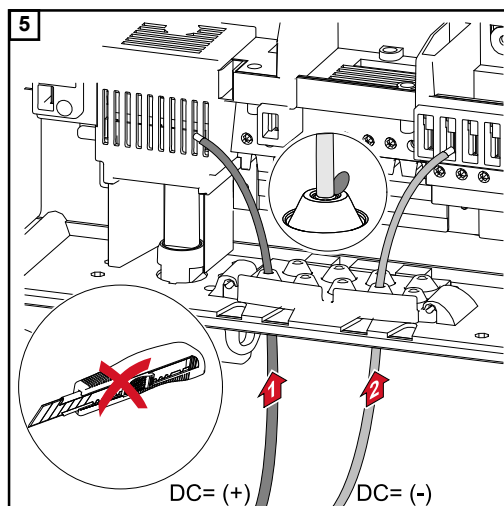
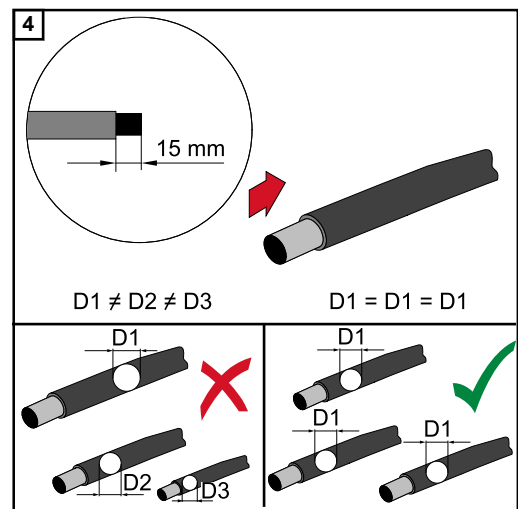
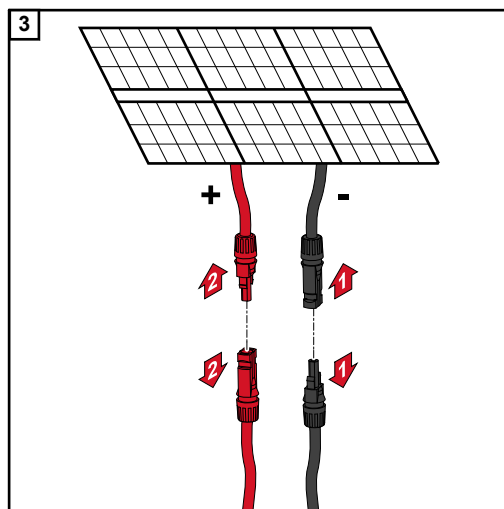
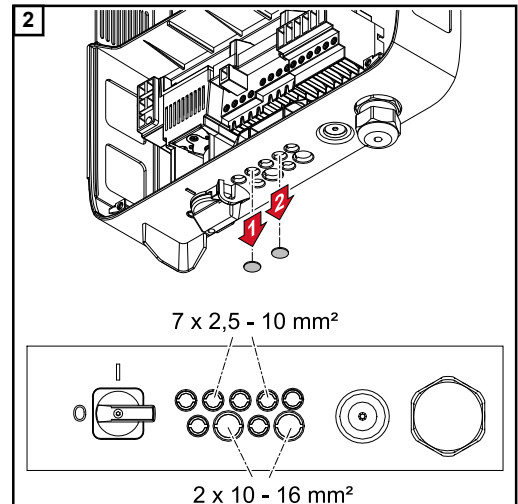
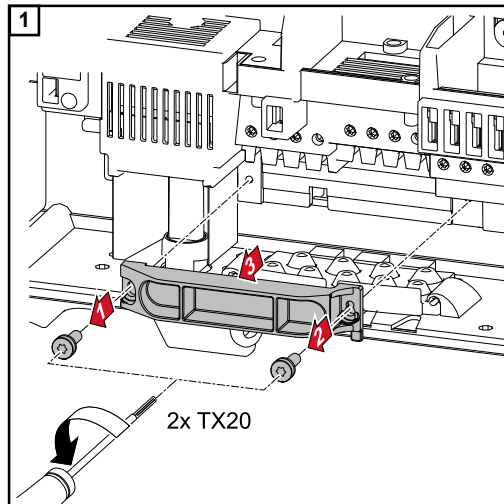
A készülék teljesítménytábláján megfelelő módon megjelölt dummy készülék fotovoltaikus berendezéshez történő üzemszerű csatlakoztatásra nem alkalmas és kizárólag bemutatási célból helyezhető üzembe.

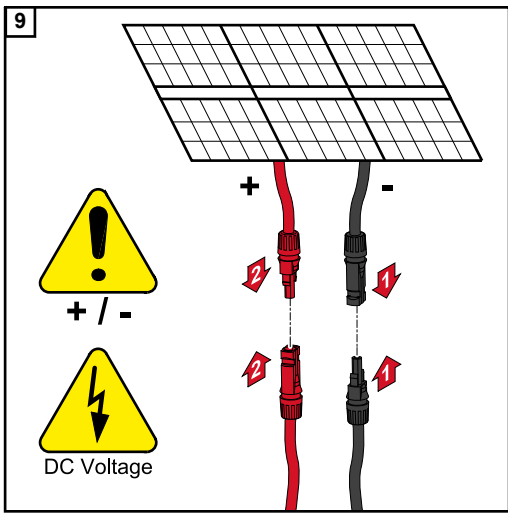
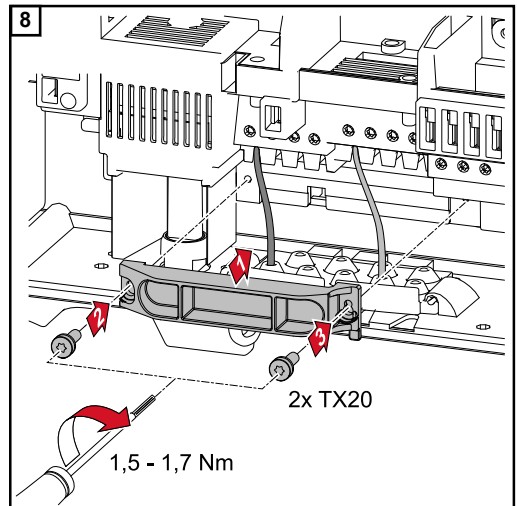
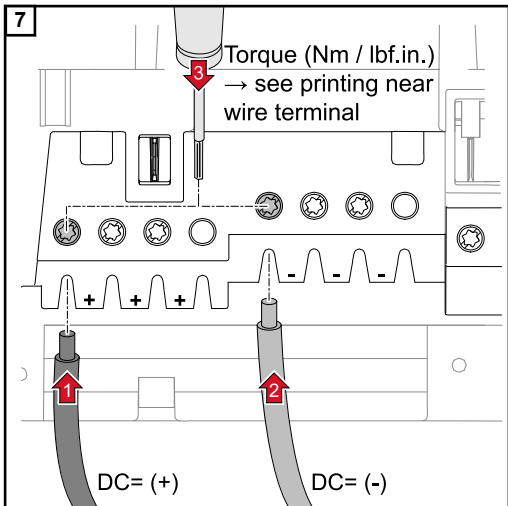
FONTOS! Dummy készülék esetén semmiképpen nem szabad feszültség alatt álló DC-kábeleket DC csatlakozókhoz csatlakoztatni.

Feszültségmentes kábelek vagy kábeldarabok bemutatási célból történő csatlakoztatása megengedett.

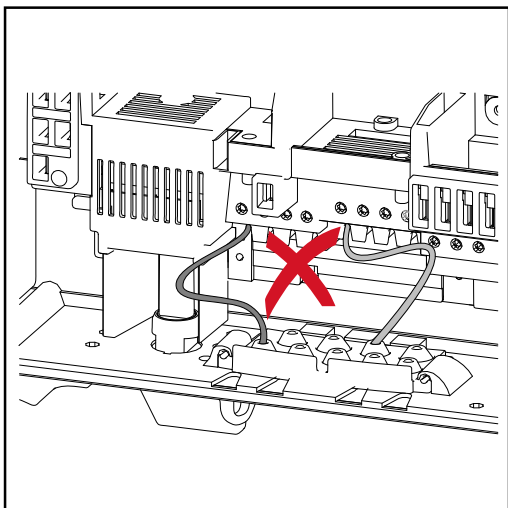
Inverter DC-csatlakozó

Csak annyi töréshelyet törjön ki, ahány kábel van (pl. 2 DC kábelhez mindig 2 töréshelyet).





Kábelvezetés a DC-szakaszon

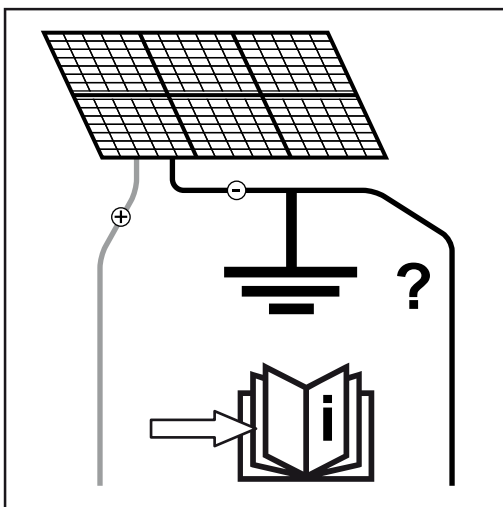


Ha a DC kábelek a DC főkapcsoló tengelye fölött vagy a DC főkapcsoló csatlakozóblokkon keresztül vannak vezetve, akkor az inverter elfordításakor megsérülhetnek, vagy az inverter nem fordítható el.

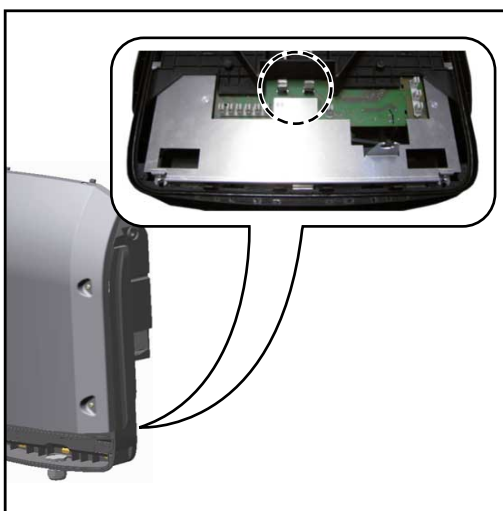
FONTOS! Ne vezesse a DC kábeleket a DC főkapcsoló tengelye fölött és a DC főkapcsoló csatlakozóblokkon keresztül!

Szolármodul földelés az inverterben

Általános tudnivalók



Néhány szolármodul gyártó előírja a szolármodulok földelését.

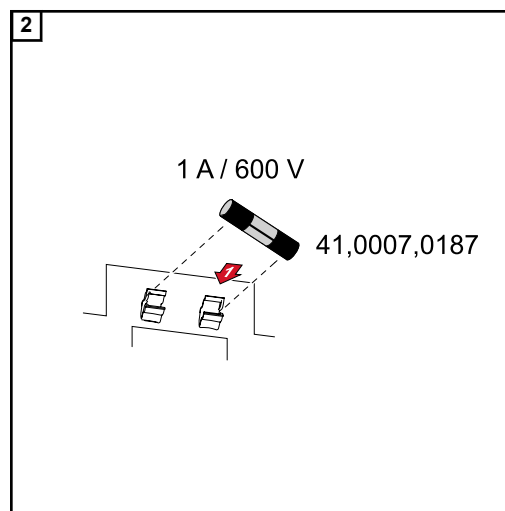
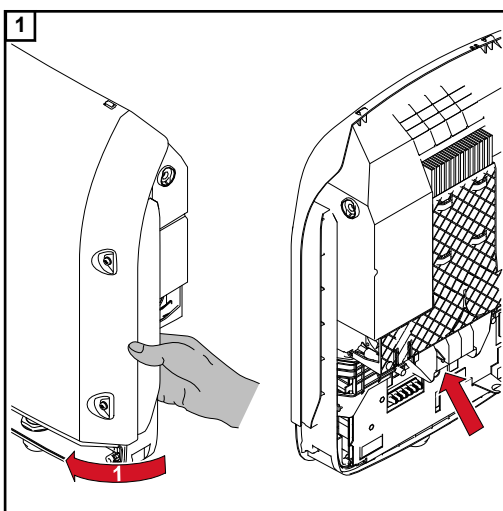


Az inverterben lehetőség van a szolármodulok biztosítóval történő földelésére a negatív póluson. A szolármodulok földelésére szolgáló biztosítótartó az inverter hátoldalán található.

Az inverter olyan szolármodulokkal is üzemeltethető, amelyeknél a pozitív pólust kell földelni.

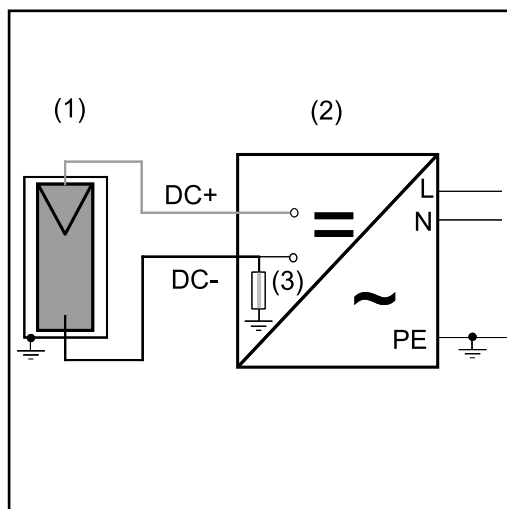
FONTOS! A szolármodulok pozitív pólusának földelését nem az inverter biztosítóján keresztül, hanem az inverteren kívül kell elvégezni.

Biztosítótartó a szolármodul földeléshez a negatív póluson



Szolármodul földelés a mínusz póluson, biztosító segítségével

Szolármodul földelés a mínusz póluson, biztosítón keresztül



- (1) Szolármodul
- (2) Inverterek
- (3) Biztosító

A mínusz póluson történő szolármodul földeléshez a Fronius a következő biztosítót ajánlja:

névleges áram értéke 1 A / 600 V, biztosító mérete 10 x 38 mm

FONTOS! A szolármodul földelés biztosítói nincsenek benne az inverter szállítási terjedelmében. Ha a szolármodul gyártója előírja a szolármodul földelését, akkor a megfelelő biztosítót külön kell megrendelni.

Inverter beállítása földelt szolármodulokhoz

Földelt szolármoduloknál deaktiválni kell az inverter szigetelésfelügyeletét. Ezért az invertert az Alapmenüben úgy kell beállítani, hogy a földelés biztosító kioldásakor - az ország szerinti beállítástól függően - hibaüzenet jelenjen meg, vagy kikapcsoljon az inverter.

Az Alapmenübe lépéshez vigye be a 22742 hozzáférési kódot:

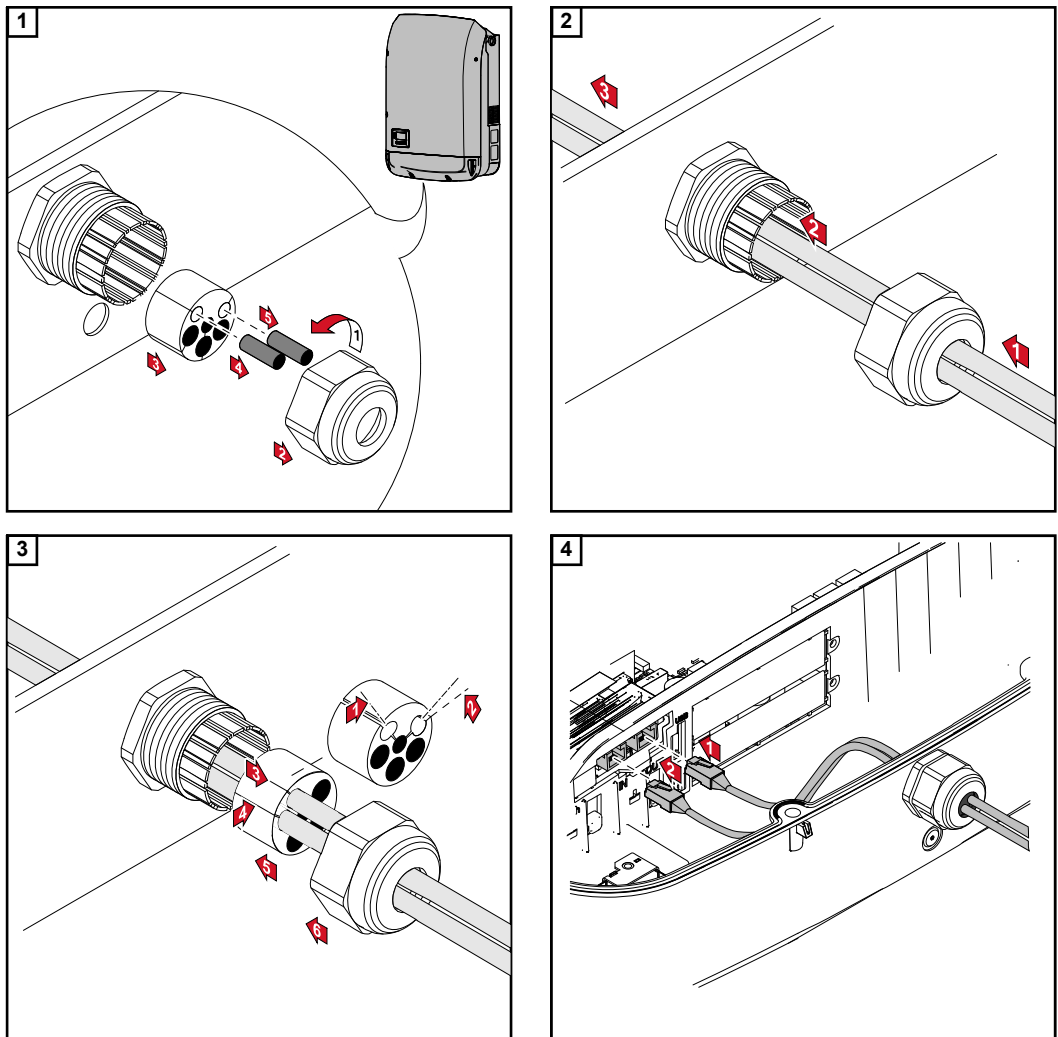
Adatkommunikáció

Adatkommunikációs kábelek fektetése

FONTOS! Az inverter egy opciós kártyával és 2 kitört opciókártya-rekesszel történő üzemeltetése nem megengedett.
Erre az esetre a Froniusnál opcióként megfelelő vakfedél (42,0405,2020) áll rendelkezésre.

FONTOS! Adatkommunikációs kábelek inverterbe vezetése esetén a következő pontokat kell figyelembe venni:

- A bevezetett adatkommunikációs kábelek számától és keresztmetszetétől függően távolítsa el a tömítőbetétből a megfelelő vakdugókat, és helyezze be az adatkommunikációs kábeleket,
- A tömítőbetét szabad nyílásaiba feltétlenül tegye be a megfelelő vakdugókat.



Datamanager beépítése az inverterbe

⚠ VESZÉLY!

Kondenzátorok maradék feszültsége miatti veszély.
Áramütés lehet a következmény.

- ▶ Várja ki végig a kondenzátorok kisülési idejét. A kisülési idő 5 perc.



VESZÉLY!

Nem megfelelő védővezető-összekötés miatti veszély.

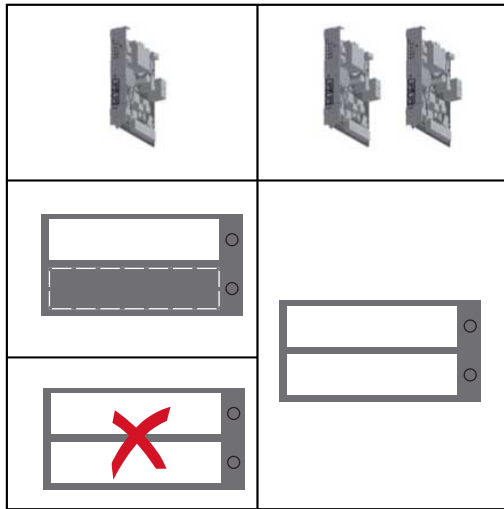
Súlyos személyi sérülés és anyagi kár lehet a következmény.

- ▶ A ház csavarjai megfelelő védővezető-csatlakozást biztosítanak a ház földeléséhez és ezeket semmi esetre sem szabad megbízható védővezető-csatlakozás nélküli más csavarra cserélni!

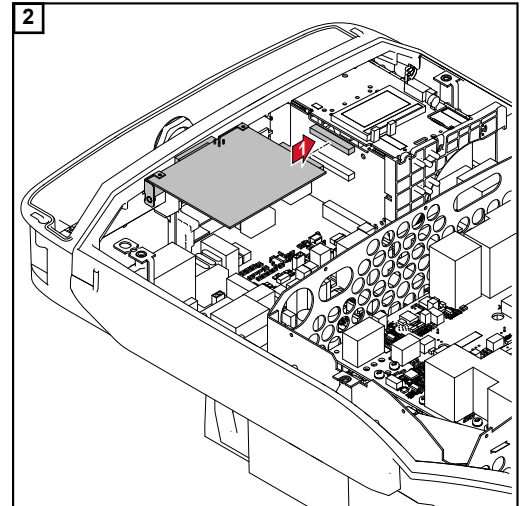
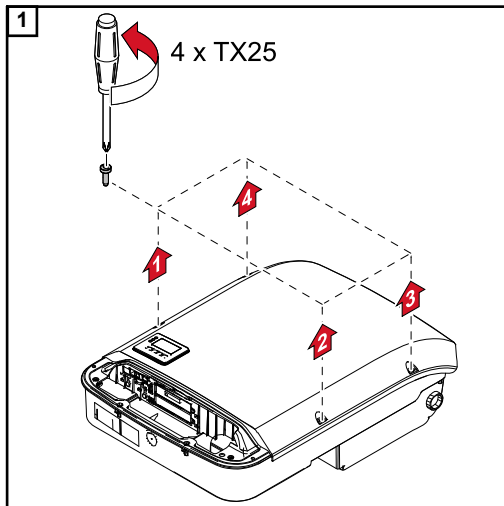
FONTOS! Az opcionális kártyákkal az általános ESD előírások szerint kell bánni.

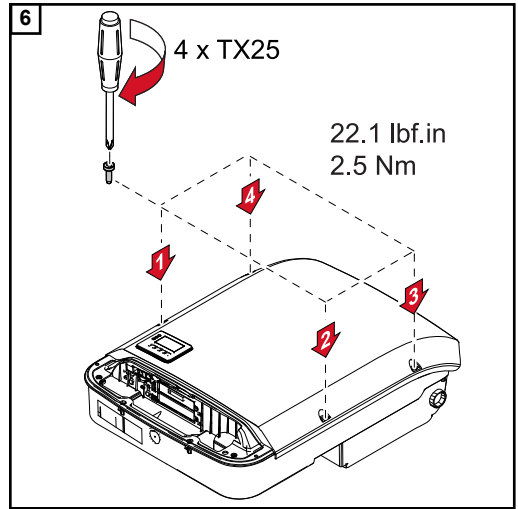
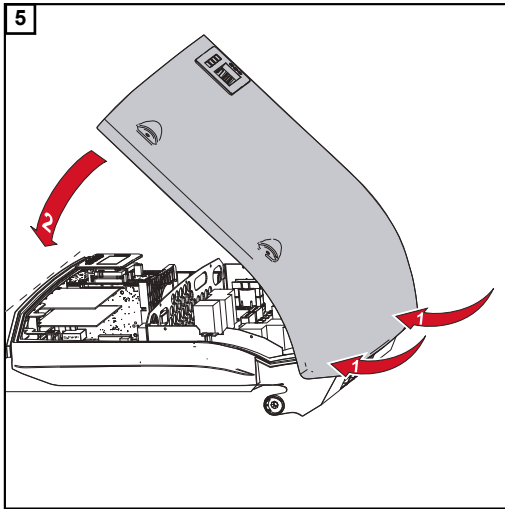
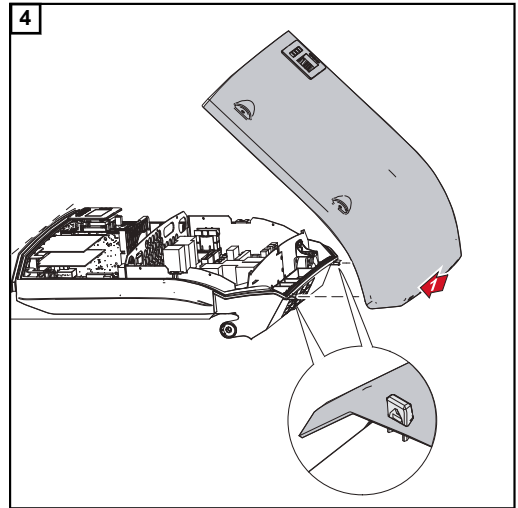
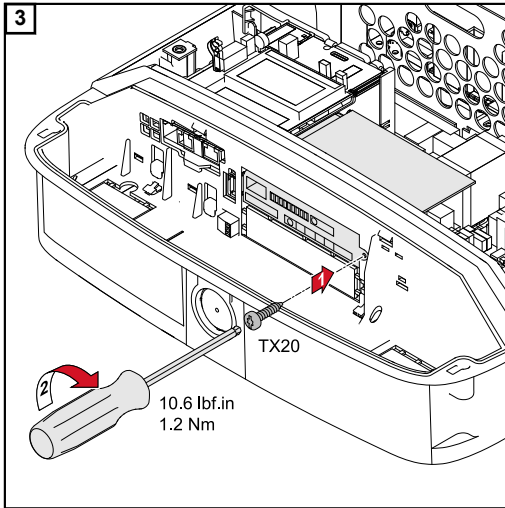
FONTOS! Fronius Solar Net gyűrűként csak egy Fronius Datamanager lehet Master-üzemmódban. Kapcsolja Slave-üzemmódba vagy szerelje ki az összes többi Fronius Datamanager-t.

A fedél (cikkszám - 42,0405,2094) cseréjével zárja le a szabad opcionális kártyatartókat, vagy használjon Fronius Datamanager nélküli invertert (light verzió).



FONTOS! Datamanager inverterbe történő beszerelésekor csak egy nyílást törjön ki a NYÁK-nak.





Inverter tartószerkezetre akasztása

Inverter tartószerkezetre akasztása

⚠ VESZÉLY!

Nem megfelelő védővezető-összekötés miatti veszély.

Súlyos személyi sérülés és anyagi kár lehet a következmény.

- ▶ A ház csavarjai megfelelő védővezető-csatlakozást biztosítanak a ház földeléséhez és ezeket semmi esetre sem szabad megbízható védővezető-csatlakozás nélküli más csavarra cserélni!

A házfedél oldalrészei olyan kialakításúak, hogy tartó- és hordozófogantyúként szolgálnak.

Tudnivaló! Az inverter biztonsági okokból reteszeléssel van ellátva, amely csak kikapcsolt DC főkapcsoló esetén teszi lehetővé az inverter tartószerkezetbe forgatását.

- Az invertert csak kikapcsolt DC főkapcsoló esetén akassza be és forgassa be a tartószerkezetbe,
- Ne akassza be és ne forgassa be erőszakkal az invertert.

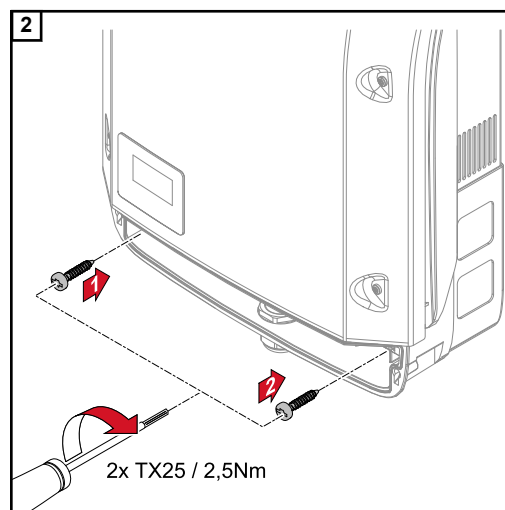
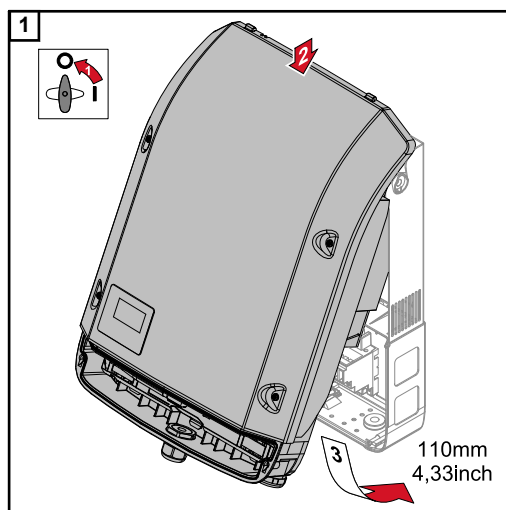
Az inverter adatkommunikációs részének rögzítőcsavarjai az inverter tartószerkezethez rögzítésére szolgálnak. A szabályszerűen meghúzott rögzítőcsavarok az inverter és a tartószerkezet közötti stabil kapcsolat előfeltételei.

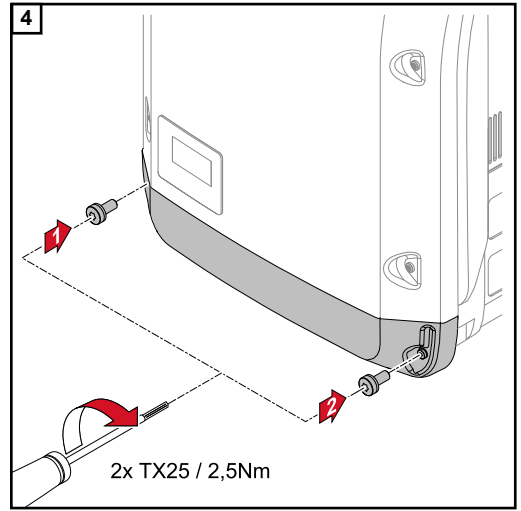
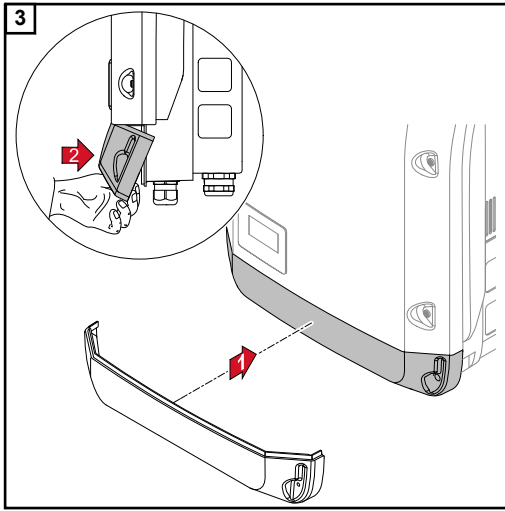
⚠ VIGYÁZAT!

Nem szabályszerűen meghúzott rögzítőcsavarok miatti veszély.

Az inverter működése közben keletkezett elektromos ív okozta tűz lehet a következmény.

- ▶ Mindig a megadott forgatónyomatékkal húzza meg a rögzítőcsavarokat.





Első üzembe helyezés

Az inverter első üzembe helyezése

VESZÉLY!

Hibás kezelés és hibásan elvégzett munkák miatti veszély.

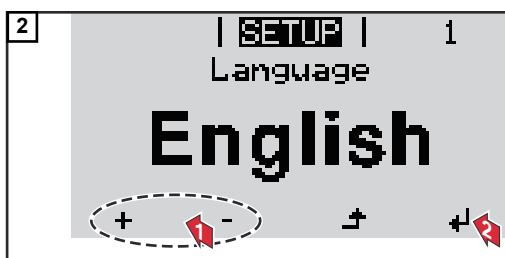
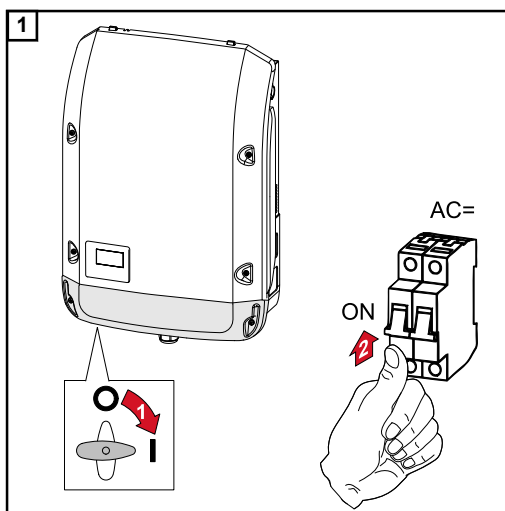
Súlyos személyi sérülés és anyagi kár lehet a következmény.

- ▶ Az inverter üzembe helyezését csak szakképzett személyzet, kizárólag a műszaki rendelkezések keretén belül végezheti el.
- ▶ Szerelés és üzembe helyezés előtt el kell olvasni a szerelési útmutatót és a kezelési útmutatót.

Az inverter első üzembe helyezése során különböző setup-beállításokat kell kiválasztani.

Ha a setup a befejezés előtt megszakad, akkor AC-resettel újraindítható. Az AC-reset a vezetékvédő kapcsoló ki- és bekapcsolásával végezhető el.

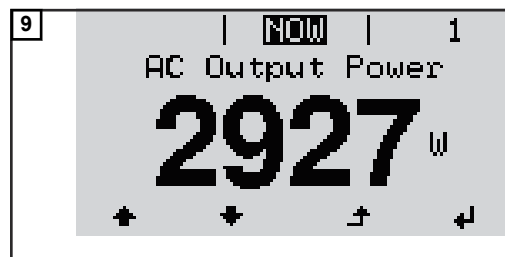
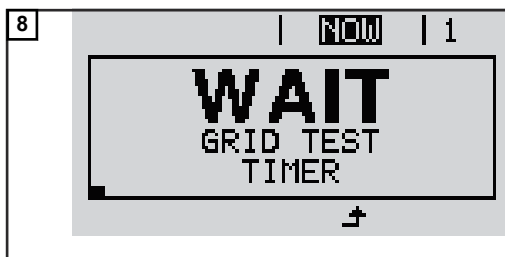
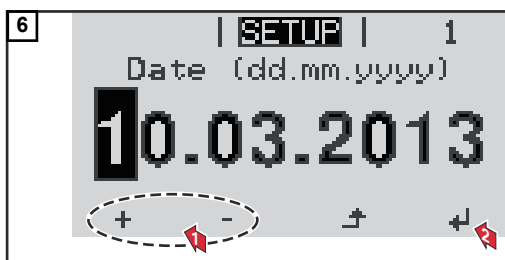
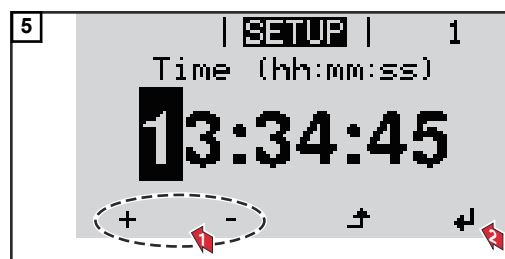
Az ország szerinti beállítás (setup) csak az inverter első üzembe helyezésekor végezhető el. Amennyiben az ország szerinti beállítást utólag módosítani kell, kérjen műszaki támogatást.



*** Példák az országbeállításokra**

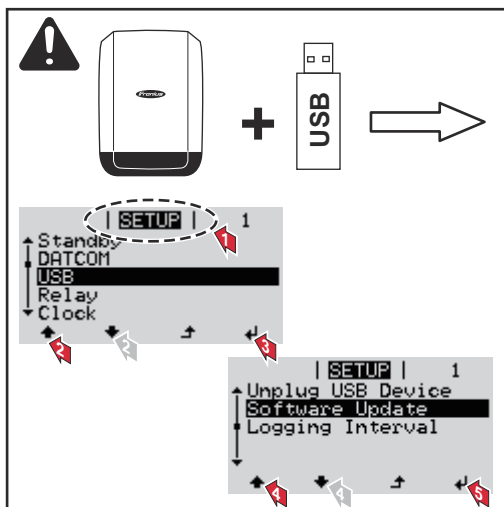
A rendelkezésre álló országbeállítások szoftverfrissítésnél megváltozhatnak. Ezért előfordulhat, hogy a következő lista nem egyezik meg pontosan az inverteren lévő kijelzéssel.

50 Hz	Nemzetközi 50 Hz	DE3	Németország: Berendezésméret > 13,8 kVA	MG50	Microgrid 50 Hz
60 Hz	Nemzetközi 60 Hz	DKA1	Dánia	MG60	Microgrid 60 Hz
AT1	Ausztria: Berendezésméret < 3,68 kVA	ES	Spanyolország	NIE1	Észak-Írország < 16 A
AU	Ausztrália	ESOS	Spanyol tengerentúli területek (Spanish Oversea Islands)	NL	Hollandia
BE	Belgium	FR	Franciaország	NO	Norvégia
BR	Brazília 220V NL-Mon	FROS	Francia tengerentúli területek (French Oversea Islands)	NZ	Új-Zéland
CH	Svájc	GB	Nagy-Britannia	PF1	Francia Polinézia (French Polynesia)
CL	Chile	GR	Görögország	PL	Lengyelország
CY	Ciprus	HR	Horvátország	PT	Portugália
CZ	Csehország	HU	Magyarország	RO	Románia
DE1	Németország: Berendezésméret < 3,68 kVA	IE	Írország; Málta	SE	Svéd Királyság
DE2	Németország: Berendezésméret > 3,68 kVA és < 13,8 kVA	IL	Izrael	SK	Szlovákia
		IT4	Olaszország < 11,08 kVA	TR	Törökország
				ZA	Dél-Afrika



Szoftverfrissítéssel kapcsolatos tudnivalók

Szoftverfrissítéssel kapcsolatos tudnivalók



USB-meghajtóval szállított inverter esetén az inverter üzembe helyezése után az inverter szoftverét aktualizálni kell:

- 1 Csatlakoztassa az USB-meghajtót az inverter adatkommunikációs részéhez
- 2 Hívja be a Setup menüt
- 3 Válassza ki az „USB” menüpontot
- 4 Válassza ki a „Szoftverfrissítés” menüpontot
- 5 Végezze el a frissítést

USB-meghajtó, mint adatgyűjtő és frissítő az inverter szoftveréhez

USB-meghajtó, mint adatgyűjtő

Az USB A aljzatba csatlakoztatott USB-meghajtó az inverter adatainak naplózására szolgálhat.

Az USB-meghajtón tárolt naplózási adatok egy külső szolgáltató programjában (pl.: Microsoft® Excel) bármikor megtekinthetők az ezekkel egyidejűleg naplózott CSV-fájlon keresztül.

A régebbi Excel változatok (Excel 2007-ig) sorainak száma 65536-ra van korlátozva.

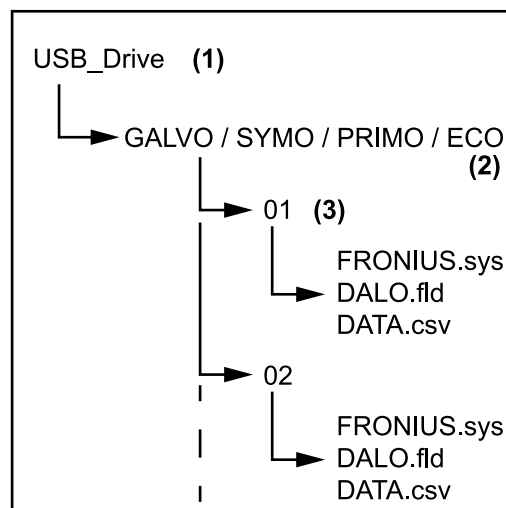
Az USB-meghajtón lévő adatok

Ha az USB-meghajtót, mint adatgyűjtőt alkalmazza, akkor automatikusan három adatfájl készül:

- FRONIUS.sys rendszerfájl:
A fájl az ügyfél számára nem fontos információkat tárol az inverterről. A fájlokat nem szabad egyenként törölni. Csak együtt szabad törölni az összes fájlt (sys, fld, csv).
- DALO.fld naplófájl:
Naplófájl az adatok kiolvasására a Fronius Solar.access szoftverből.

A Fronius Solar.access szoftverről közelebbi információkat a „DATCOM Detail” kezelési útmutatóban talál a <http://www.fronius.com> alatt.

- DATA.csv naplófájl:
Naplófájl az adatok kiolvasására táblázatkezelő programban (pl.: Microsoft® Excel)



- (1) USB-törzskönyvtár (root könyvtár)
- (2) Fronius inverter (Fronius Galvo, Fronius Symo, Fronius Primo vagy Fronius Eco)
- (3) Inverterszám - a setup menüben, DATCOM alatt állítható be

Ha több, azonos inverterszámmal rendelkező inverter létezik, akkor a három fájl ugyanabban a mappában kerül letárolásra. A fájlnevhez egy szám adódik hozzá (pl.: DALO_02.fld)

Adatstruktúra az USB-meghajtón

CSV fájl felépítése:

	(1)	(2)	(3)	(4)	(5)	(6)	(7)		
	A	B	C	D	E	F	G	H	
1	SerialNr.:123456789987456321'								
2	Date	Time	Inverter No.	Device Type	Periode [s]	Energy [Ws]	Energy L[Var]	Energy C[Var]	
3	30.03.2013	17:15:19	1	247					
4	30.03.2013	17:15:19	1	247					
5	30.03.2013	17:15:19	1	247					
6	30.03.2013	17:15:20	1	247					

	(8)	(9)							
	I	J	K	L	M	N	O	P	Q
	Uac L1 [V]	Uac L2 [V]	Uac L3 [V]	Iac L1 [A]	Iac L2 [A]	Iac L3 [A]	Udc S1[V]	Idc S1[A]	Description
									Display Information
									V0.1.5 Build 0
									28.03.2013 23:59:49 Info 017, Counter 0092
									Logging Start

- (1) ID
- (2) Az inverter száma
- (3) Az inverter típusa (DATCOM-kód)
- (4) Adatgyűjtési időköz másodpercben
- (5) Energia wattsekundumban, az adatgyűjtési időközre vonatkoztatva
- (6) Induktív meddő teljesítmény
- (7) Kapacitív meddő teljesítmény
- (8) Középtértékek az adatgyűjtési időtartamra vonatkozóan (AC feszültség, AC áram, DC feszültség, DC áram)
- (9) Kiegészítő információk

Adatmennyiség és tárolókapacitás

Pl. egy 1 GB tároló-kapacitású USB-meghajtó 5 perces adatgyűjtési időközt figyelembe véve kb. 7 évi gyűjtött adatot tud feljegyezni.

CSV fájl

A CSV fájlok csak 65535 sort (adatrekordot) tudnak tárolni (a Microsoft® Excel 2007-es változatáig, ezt követően pedig nincs korlátozás).

5 percenkénti adatgyűjtési időközt alapul véve a 65535 sor kb. 7 hónap alatt felírásra kerül (CSV adatméret kb. 8 MB).

Az adatvesztés elkerülése érdekében a CSV fájlt ezen a 7 hónapon belül menteni kell a számítógépen és törölni kell az USB-meghajtóról. Ha az adatgyűjtési időköz nagyobbra van beállítva, akkor ez az időhatár megfelelően meghosszabbodik.

FLD fájl

Az FLD fájl ne legyen nagyobb 16 MB-nál. Ebben az esetben 5 percenkénti adatgyűjtési időközt feltételezve a tárolási időtartam kb. 6 év.

Ha a fájl mérete túllépné a 16 MB határt, akkor az adatokat számítógépre kell menteni, és minden adatot törölni kell az USB-meghajtóról.

Az adatok tárolása és eltávolítása után az USB-meghajtó azonnal újból csatlakoztatható a gyűjtött adatok feljegyzéséhez, anélkül hogy szükség lenne más műveletre.

Tudnivaló! Ha megtelik az USB-meghajtó, akkor az adatvesztést okozhat vagy pedig felülírásra kerülhetnek az adatok. USB-meghajtó csatlakoztatásakor ügyeljen arra, hogy az USB-meghajtó elég memóriakapacitással rendelkezzen.

MEGJEGYZÉS!

Megtelt USB-meghajtó miatti kockázat.

Adatvesztés vagy az adatok felülírása lehet a következmény.

- ▶ USB-meghajtó csatlakoztatásakor ügyeljen arra, hogy az USB-meghajtó elég memóriakapacitással rendelkezzen.

Puffermemória

Az USB-meghajtó eltávolítása esetén (pl. adatmentés céljából) a gyűjtött adatok az inverter puffermemóriájába kerülnek beírásra.

Amikor újra csatlakoztatja az USB-meghajtót, az adatok automatikusan átvitelre kerülnek a puffermemóriából az USB-meghajtóra.

A puffermemória maximum 6 adatgyűjtési pont adatait tudja tárolni. Az adatok gyűjtése csak akkor történik, ha az inverter üzemel (a teljesítmény nagyobb mint 0 W). Az adatgyűjtési időtartam fixen 30 percre van beállítva. Ebből 3 órás időtartam adódik az adatoknak a puffermemóriába történő feljegyzésére.

Ha megtelt a puffermemória, akkor az új adatok felülírják a puffermemória legrégebbi adatait.

FONTOS! A puffermemória folyamatos áramellátást igényel.

Ha üzemelés közben AC áramkimaradás lépne fel, akkor a puffermemória minden adata elveszik. Annak érdekében, hogy az adatok az éjszaka folyamán ne vesszenek el, deaktiválni kell az automatikus éjszakai lekapcsolást (a „Night Mode” setup paramétert On-ra kell kapcsolni - lásd a Datamanager 2.0 kezelési útmutatójában a „Menüpontok beállítása és kijelzése”, továbbá a „DATCOM menüpontban lévő paraméterek megtekintése és beállítása” c. fejezetet).

A Fronius Eco-nál vagy a Fronius Symo 15.0-3 208-nál a puffermemória tisztán DC táplálással is működik.

Megfelelő USB-meghajtók

A kereskedelemben kapható sokféle USB-meghajtó következtében nem biztosítható, hogy az inverter mindenféle USB-meghajtót felismerjen.

A Fronius javasolja, hogy csak minősített, iparilag használható USB-meghajtókat alkalmazzon (ügyeljen az USB-IF logóra).

Az inverter a következő fájlrendszerű USB-meghajtókat támogatja:

- FAT12
- FAT16
- FAT32

A Fronius azt javasolja, hogy az alkalmazott USB-meghajtókat csak a gyűjtött adatok feljegyzésére vagy az inverter szoftver frissítésére használja. Az USB-meghajtókon ne legyenek más adatok.

USB-szimbólum az inverter kijelzőn, pl. a „MOST” kijelzési üzemmódban:



Ha az inverter felismeri az USB-meghajtót, akkor a kijelzőn jobbra fent megjelenik az USB szimbólum.

Az USB-meghajtó behelyezésekor ellenőrizze, hogy megjelenik-e az USB szimbólum (villoghat is).

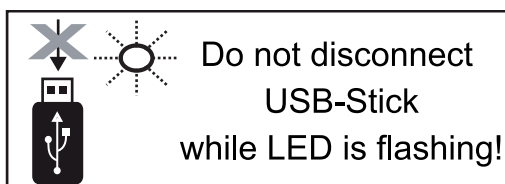
Tudnivaló! Kültéri alkalmazásoknál ügyelni kell arra, hogy a hagyományos USB-meghajtók csak korlátozott hőmérséklet-tartományban működnek. Kültéri alkalmazásoknál gondoskodjon arról, hogy az USB-meghajtó pl. alacsony hőmérsékleten is működjön.

USB-meghajtó az inverter szoftver frissítéséhez

Az USB meghajtó segítségével a BEÁLLÍTÁS menü USB menüpontján keresztül végfelhasználók is aktualizálhatják az inverter szoftverét: a frissítő fájlt előbb az USB meghajtóra kell menteni, majd onnan át kell vinni az inverterre. A frissítő fájl az USB-meghajtó törzskönyvtárában (root könyvtárában) kell lennie.

Távolítsa el az USB-meghajtót

Biztonsági tudnivalók az USB-meghajtó eltávolításáról:



FONTOS! Az adatvesztés megakadályozása céljából a csatlakoztatott USB-meghajtót csak a következő előfeltételek mellett szabad eltávolítani:

- csak a BEÁLLÍTÁS menü 'USB/hardver biztonságos eltávolítása' menüpontján keresztül
- ha az 'Adatátvitel' LED már nem villog vagy világít.

Karbantartási tudnivalók

Karbantartás

Tudnivaló! Vízszintes szerelési helyzet és kültéri szerelés esetén: az összes csavarkötés szilárd helyzetét évente ellenőrizni kell!

Csak a Fronius által képzett szervizszemélyzetnek szabad karbantartási és szerviztevékenységet végeznie.

Tisztítás

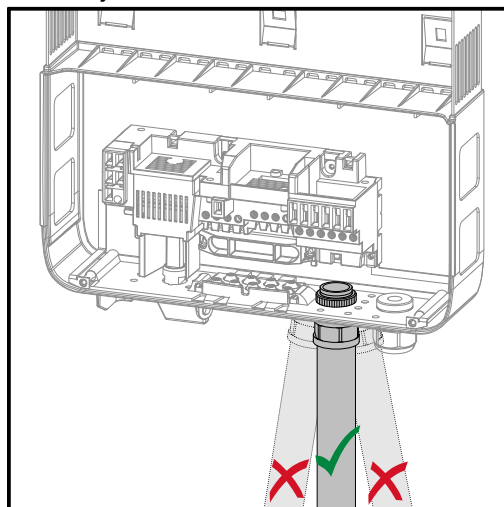
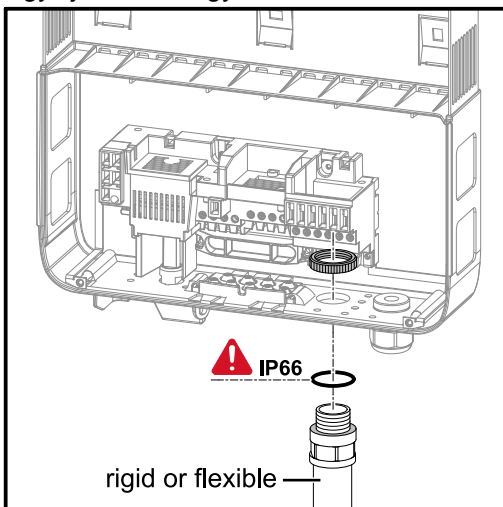
Szükség esetén nedves kendővel törölje le az invertert.

Ne használjon tisztítószeret, súrolószeret, oldószeret vagy egyéb hasonló anyagot az inverter tisztításához.

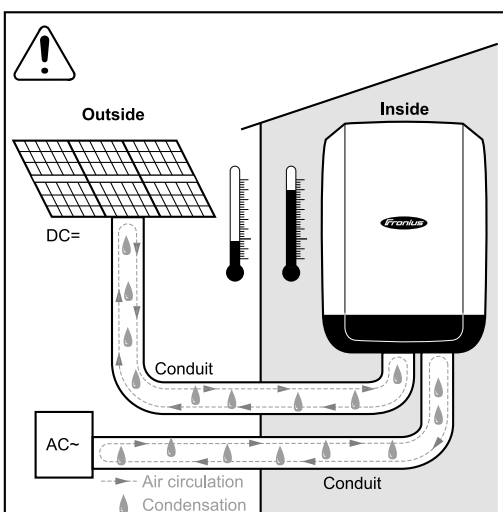
Ausztráliában kábelvédő tömlők

A kábelvédő tömlők tömören zárjanak

Ügyeljen arra, hogy a kábelvédő tömlők tömören lezárjanak!



A kábelek szigetelése

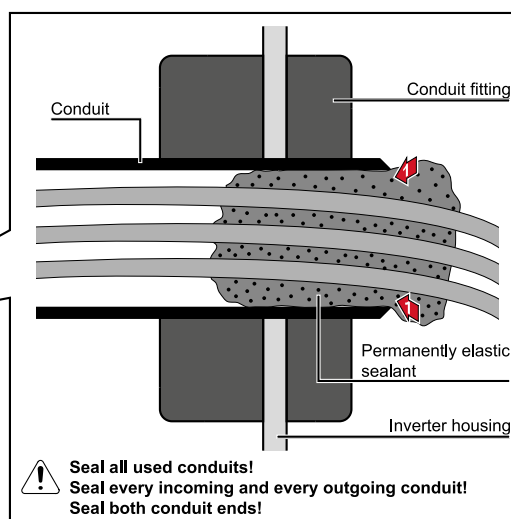
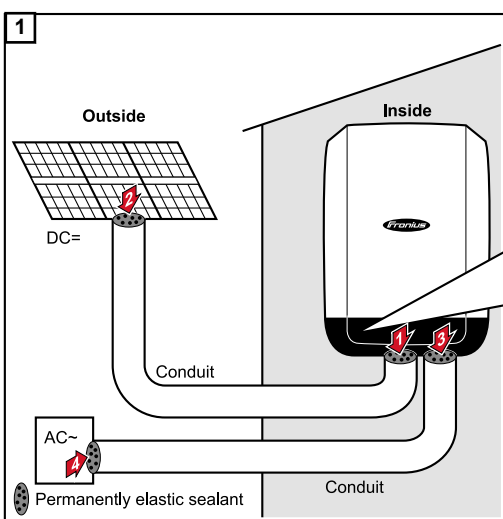


MEGJEGYZÉS!

A kábeleken belüli kondenzáció károsíthatja az invertert, illetve a nap-elemes rendszerek alkotóelemeit.

A nem kívánatos légáramlatok és a kábeleken belüli kondenzáció elkerülése érdekében

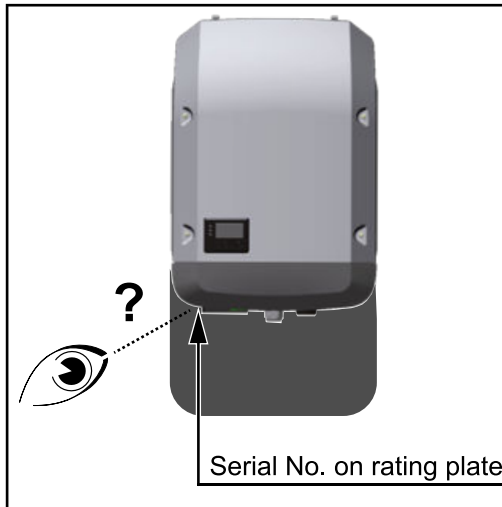
- ▶ szigetelje az alkalmazott összes kábelt tartósan elasztikus tömítőanyaggal,
- ▶ szigetelje valamennyi bejövő és kimenő kábelt,
- ▶ szigetelje a kábelek mindkét végét.



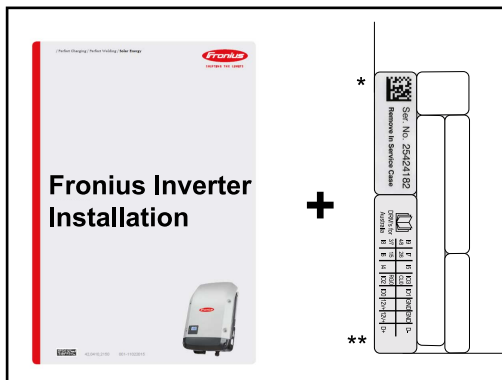
- ⚠ Seal all used conduits!
- ⚠ Seal every incoming and every outgoing conduit!
- ⚠ Seal both conduit ends!

Sorozatszám-címke ügyfél általi felhasználásra

Sorozatszám-címke ügyfél általi felhasználásra (Serial Number Sticker for Customer Use)



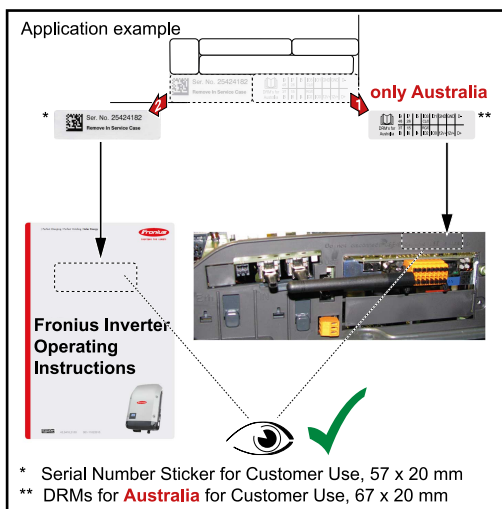
Az inverter sorozatszáma az inverter alsó részén lévő adattáblán található. Szerelési helyzettől függően a sorozatszám nehezen hozzáférhető vagy olvasható lehet, pl. ha az inverter sötét vagy árnyékos helyre lett szerelve.



Az inverter beépítési utasításához 2 sorozatszám-címke van mellékelve:

- * 57 x 20 mm
- ** 67 x 20 mm

Ezeket az ügyfél egyénileg helyezheti el jól látható módon, pl. az inverter előlő oldalán vagy a kezelési útmutatón.



Alkalmazási példa: sorozatszám-címke a kezelési útmutatón és az inverter előlő oldalán

Csak Ausztráliában: a datamanager környékén fel kell ragasztani a DRM Ausztrália matricát.

FRONIUS INTERNATIONAL GMBH

Froniusstraße 1
A-4643 Pettenbach
AUSTRIA
contact@fronius.com
www.fronius.com

Under **www.fronius.com/contact** you will find the addresses
of all Fronius Sales & Service Partners and locations



Find your
spareparts online



spareparts.fronius.com