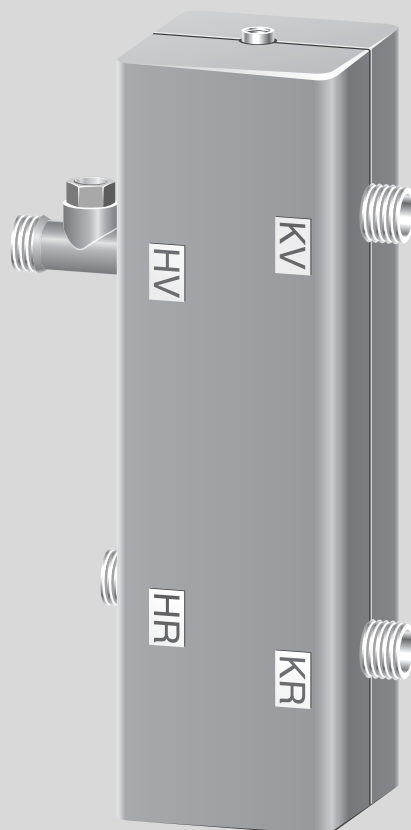


HW 50



6 720 604 811 - 00.20

7 719 001 780

Deutsch	2	По русски	50
Français	8	Українська	56
Nederlands	14	Latviski	62
Italiano	20	Lietuvių klb.	68
Polski	26	Eesti keel	74
Slovensko	32	Български	80
Hrvatski	38	Srpski	86
Românește	44	Magyar	92

Tartalomjegyzék

1 Szimbólumok magyarázata és a biztonsági utasítások	92
1.1 Szimbólumok magyarázata	92
1.2 Biztonsági utasítások	92
2 A készülékre vonatkozó adatok	93
2.1 Szállítási terjedelem	93
2.2 Alkalmazás	93
2.3 Szabályozás	93
2.4 Méretek	93
2.5 Csatlakozások	93
3 Szerelés	94
3.1 Fontos pontok az Ön tervezési munkájához	94
3.2 Kiegészítő szelep kondenzációs készülékekhez	94
3.3 A váltó beépítési helyzetének meghatározása	94
3.4 Váltó beszerelése	95
3.5 Előremenő NTC érzékelő csatlakoztatása	95
4 Üzembe helyezés, beállítás	96
4.1 Minden kazán	96
4.2 Kondenzációs kazánok	96
4.3 Térfogatáram kiszámítása	96
4.4 Térfogatáram beállítása	97
4.5 A fűtőkészülék előremenő hőmérsékletének beállítása	97
Függelék	98

1 Szimbólumok magyarázata és a biztonsági utasítások

1.1 Szimbólumok magyarázata



Utasítások a szövegben a mellettük lévő szimbólummal vannak megjelölve. Ezeket a szöveg felett és alatt meghúzott vízszintes vonalakkal kereteztük be.

A tudnivalók testi épséget nem veszélyeztető, a berendezés károsodását nem okozó helyzetekre vonatkozó fontos információkat tartalmaznak.

1.2 Biztonsági utasítások

- ▶ Tartsa be ezt a szerelési útmutatót a kifogástalan működés biztosítása érdekében.
- ▶ Ezt a kiegészítő tartozékot csak engedéllyel rendelkező szerelővel szereltesse fel.
- ▶ A vele együtt működő készülékeket a hozzájuk tartozó szerelési útmutatónak megfelelően szerelje fel.

2 A készülékre vonatkozó adatok

A HW 50 típusú hidraulikus váltó egykazános és többkazános rendszerekben (kaszkád) egyaránt használható.

2.1 Szállítási terjedelem

Jelmagyarázat a 1. ábrához:

- 1 Hidraulikus váltó a csatlakozókhöz való védősapkákkal
- 2 Falitartó-rögzítő
- 3 Csavarok és tiplik a falra szereléshez
- 4 Előremenő NTC érzékelő kábellel

2.2 Alkalmazás

A hidraulikus váltó csak egy kazánköri szivattyúval és egy kiegészítő fűtési keringtető szivattyúval együtt működik.

A váltó kapcsolja szét a fűtési kört és a kazánkört. Akkor célszerű használni:

- ha kicsi a kazánvíz-tartalom,
- ha a rendszer térfogatárama nagyobb, mint a fűtőkészülékben megengedett maximális térfogatáram,
- ha több fűtési kört csatlakoztatnak a fűtőkészülékre (például radiátorokat és padlófűtést).

2.3 Szabályozás

Egy hidraulikus váltóval rendelkező fűtési rendszer csak időjárásfüggő eredeti szabályozókkal szabályozható.

2.4 Méretek

Lásd a függelékben a 2. ábrát: méretek mm-ben.

2.5 Csatlakozások

A hidraulikus váltó a következő csatlakozókkal rendelkezik (3. ábra):

- fűtési előremenő (HV) és visszatérő (HR), R 1 1/2"
- kazánköri előremenő (KV) és visszatérő (KR), R 1 1/2"
- kiegészítő tágulási tartály (helyszínen), Rp 3/4" (d)
- légtelenítés (helyszínen), Rp 1/2" (c)
- leürítés/iszapmentesítés (helyszínen), Rp 1/2" (e)



A csatlakozók védősapkákkal vannak ellátva. Kivitelezéskor a fel nem használt csatlakozóknál dugókkal helyettesítse a sapkákat.

3 Szerelés

3.1 Fontos pontok az Ön tervezési munkájához

- **Kaszkádok** esetén a rendszer kivitelezésekor minden fűtőkészüléket fel kell szerelni egy visszacsapó szeleppel (a). (4. ábra)
- **Kondenzációs készülékek** esetén egy kiegyenlítő szelep beépítését javasoljuk (lásd a 3.2. pontot), a kazánkörben a térfogatáram beállítása céljából.

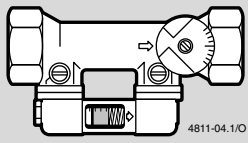
Méretezéskor ezzel akadályozható meg a visszatérő-hőmérséklet megemelkedése és a hatásfok csökkenése kondenzációs készülékeknél.

3.2 Kiegyenlítő szelep kondenzációs készülékekhez

A Taco cég kiegyenlítő szelepeinek (Taco-Setter) használatát javasoljuk (a térfogatáram beállításához lásd a 4. fejezetet).

Egykazános rendszer (5. ábra)

- ▶ Szerelje be a 23-1551 (b) típusú Taco-Setter szelepet a fűtőkészülék előremenőjébe vagy visszatérőjébe, a gyártó beépítési útmutatójának figyelembevételével.

Rend. sz.¹⁾	223.1551.000	
DN	32	
Rp x Rp	1 1/4" x 1 1/4"	
Tartomány	20-70 l/perc	

1. tábl.

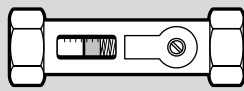
1) a Taco cég rendelési száma

Többkazános rendszer (kaszád): pl. 2 x 25 kW (6. ábra)



Kaszádkapcsolás esetén minden kondenzációs készülékhez külön kiegyenlítő szelepet használjon.

- ▶ A rendszer kivitelezésekor minden fűtőkészülékre szereljen fel visszacsapó szeleppel (a).
- ▶ A kaszád minden fűtőkészülékének előremenőjébe vagy visszatérőjébe szerelje be a 23-1302 (b) típusú Taco-Setter szelepet, a gyártó beépítési útmutatójának figyelembevételével.

Rend. sz.¹⁾	223.1302.000	
DN	20	
G x G	1" x 1"	
Tartomány	8-30 l/perc	

2. tábl.

1) a Taco cég rendelési száma

3.3 A váltó beépítési helyzetének meghatározása

A hidraulikus váltót függőlegesen célszerű beépíteni. Helyhiány esetén a vízszintes beépítés is megengedett.



Függőleges beépítés esetén biztosított a hőmérséklet-rétegződés és ezzel az előremenő és a visszatérő termikus szétválasztása.

- ▶ Függőleges beépítés: az előremenő felfelé szerelése (7. ábra).
- ▶ Vízszintes beépítés: a kazánkör felfelé szerelése (8. ábra).

3.4 Váltó beszerelése

- ▶ Vegye le a hidraulikus váltó (1) szigetelését (9. ábra).
- ▶ Készítse el a csatlakozómenet tömítését.
- ▶ Szerelje fel a szigetelést.
- ▶ Szerelje fel a falitartó-rögzítőket (2) a hidraulikus váltóra (1).
- ▶ A hidraulikus váltót (1) a falitartókkal (2) együtt helyezze rá a falra és jelölje be a rögzítési pontokat.
- ▶ Fúrja be a rögzítőfuratokat.
- ▶ Szerelje fel a hidraulikus váltót a falra.
- ▶ A helyszínen csatlakoztassa a fűtési előremenőt és visszatérőt, valamint a kazán előremenőt és visszatérőt a hidraulikus váltóra.



A helyszínen alkalmas dugókkal zárja le a légtelenítéshez (c), a kiegészítő tágulási tartályhoz (d) és a leürítéshez (e) tartozó nyílásokat, ha nem kerülnek felhasználásra az adott csatlakozók (10. ábra).

Nagy víztartalmú fűtési rendszereknél:

- ▶ A DIN 4807 szerint ellenőrizze a szükséges kiegyenlítési térfogatot és határozza meg az esetleg szükséges kiegészítő tágulási tartály nagyságát.



A fűtőkészülékbe beépített tágulási tartály adatai a gázüzemű kazán szerelési útmutatójában található.

- ▶ Ha kiegészítő tágulási tartályra van szükség: csatlakoztassa a tágulási tartályt a megfelelő csonkra (d).
- ▶ Ellenkező esetben: a helyszínen zárja le a csonkot (d) egy 3/4"-os dugóval (10. ábra).

3.5 Előremenő NTC érzékelő csatlakoztatása



Csak a HW 50 típusú váltóhoz mellékelt kábelt és előremenő NTC érzékelőt használja.

- ▶ Dugaszolja rá a kábelt az előremenő NTC érzékelőre (4) (11. ábra).
- ▶ Dugja be az előremenő NTC érzékelőt (4) a váltón lévő merülőhüvelybe.
- ▶ Vezesse be az előremenő NTC érzékelő kábelét a biztosítódugó hornyába. Kissé nyomja össze, majd egészen bereteszelődésig nyomja be a biztosítódugót a merülőhüvelybe.
- ▶ Csatlakoztassa az előremenő NTC érzékelő kábelét a szabályozóra, a szabályozó szerelési útmutatójának figyelembevételével.
- ▶ Szükség esetén csévélje fel és rögzítse a kábelt.

4 Üzembe helyezés, beállítás

4.1 Minden kazán

- ▶ Töltse fel és légtelenítse a berendezést.
- ▶ A szerelési útmutató szerint helyezze üzembe a fűtőkészüléket.

4.2 Kondenzációs kazánok

Kondenzációs készülékek esetén egy kiegyenlítő szelep beépítését javasoljuk, hogy a kazánkörben be lehessen állítani a térfogatáramot (lásd a 3.2. pontot).

4.3 Térfogatáram kiszámítása

- ▶ A kazánkörben szükséges térfogatáramot minden egyes kazán részére a következő képlet szerint számítsa ki:

$$\dot{V}_{KK} = \frac{\dot{V}_{HK} \cdot f}{n}$$

- \dot{V}_{KK} térfogatáram a kazánkörben az egyedi készülékhez
- \dot{V}_{HK} térfogatáram a fűtési körben
- f a kazánkör és a fűtési kör térfogatárama közötti viszonyszámot adja meg
- n a fűtőkészülékek darabszáma: egyedi készülék $n=1$, 2-kazános kaszkád $n = 2$

Az f tényező a következő táblázatból határozható meg:

Max. előremenő hőmérséklet a fűtési körben	Hőmérs.-különbség az előremenő és a visszatérő között a fűtési körben Δt	f tényező
$> 80 \text{ }^\circ\text{C}$	minden hőmérséklet-különbség	1
$< 80 \text{ }^\circ\text{C}$	20 K	0,7
	15 K	0,6
	10 K	0,5

3. tábl.

Példa a kazánköri térfogatáram \dot{V}_{KK} meghatározására egykazános rendszer esetén

Előírt adatok:

- térfogatáram a fűtési körben $\dot{V}_{HK} = 38 \text{ l/perc}$
- maximális előremenő hőmérséklet a fűtési körben = $40 \text{ }^\circ\text{C}$
- hőmérséklet-különbség az előremenő és a visszatérő között a fűtési körben (méretezési eset) $\Delta t = 15 \text{ K}$
- f tényező = 0,6 (3. tábl.)
- egyedi készülék; $n=1$

Ebből adódik:

$$\dot{V}_{KK} = \frac{38 \cdot 0,6}{1} = 22,8 \text{ l/min}$$

Példa a kazánköri térfogatáram \dot{V}_{KK} meghatározására többkazános rendszer esetén

Előírt adatok:

- térfogatáram a fűtési körben $\dot{V}_{HK} = 48 \text{ l/perc}$
- maximális előremenő hőmérséklet a fűtési körben = $40 \text{ }^\circ\text{C}$
- hőmérséklet-különbség az előremenő és a visszatérő között a fűtési körben (méretezési eset) $\Delta t = 15 \text{ K}$
- f tényező = 0,6 (3. tábl., 6. oldal)
- kaszkád; $n=2$

Ebből adódik fűtőkészülékenként:

$$\dot{V}_{KK} = \frac{48 \cdot 0,6}{2} = 14,4 \text{ l/min}$$

4.4 Térfogatáram beállítása

A kazánkörben szükséges térfogatáramot legjobb közvetlenül az üzembe helyezés után beállítani, mivel a kiegyenlítő szelep kémlelőablaka üzem közben elszennyeződhet.



A beállításhoz működni kell a kazánköri szivattyúnak. Az égőnek azonban nem kell üzemelnie.

- ▶ Csavarhúzóval addig forgassa a kiegyenlítő szelepen lévő állítócsavart (f), amíg a kémlelőablakban az úszó (g) a kiszámított térfogatáramot \dot{V}_{KK} (h) nem mutatja (12. ábra).

4.5 A fűtőkészülék előremenő hőmérsékletének beállítása

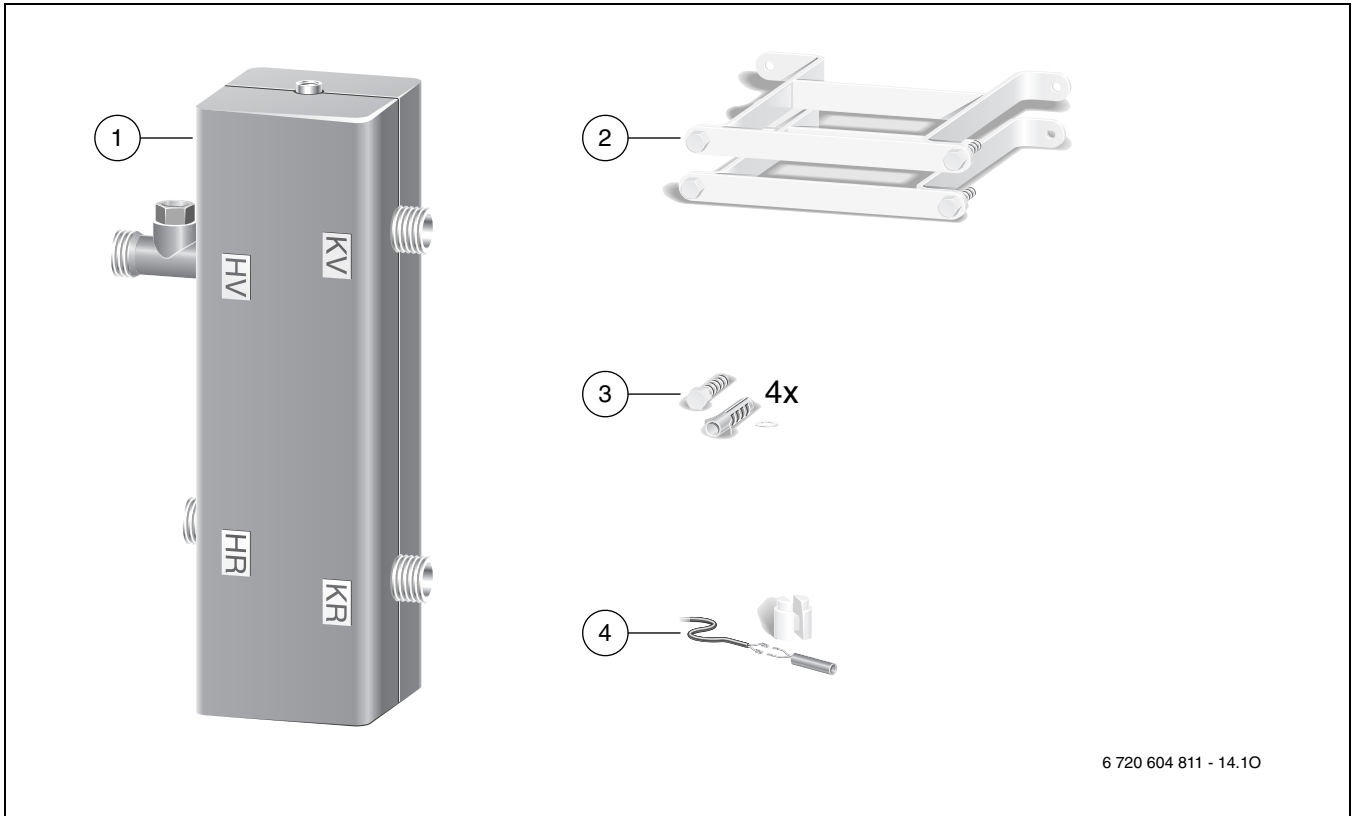


A max. előremenő hőmérséklet beállításához szükséges pontos adatok a fűtőkészülék szerelési útmutatójában található.

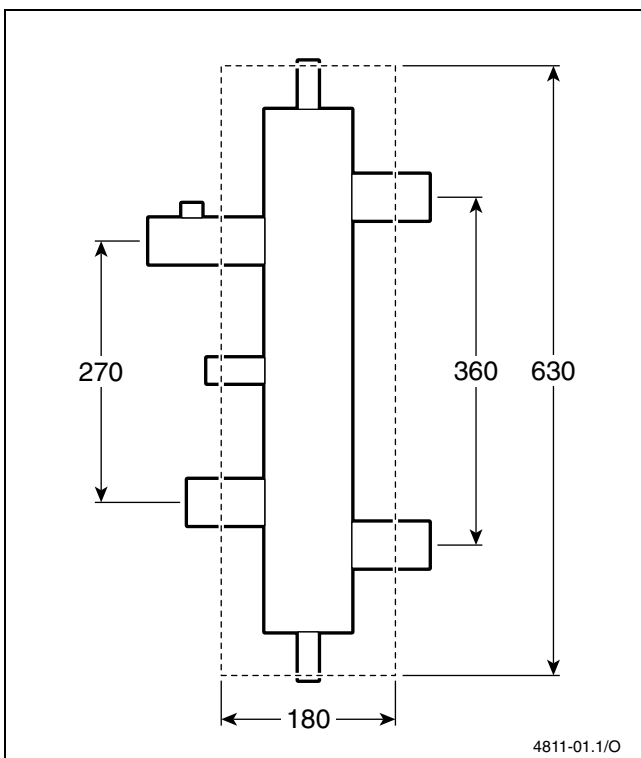
A fűtőkészülék maximális előremenő hőmérsékletét beépített kiegyenlítő szelep esetén kb. 10 K-nel magasabbra kell beállítani, mint a méretezéskor a hőszükséglet-számítással meghatározott érték.

- ▶ Közelítő érték: a fűtőkészüléken az előremenő hőmérséklet hőmérséklet szabályozóját egy jelzőszámmal magasabbra állítsa be.

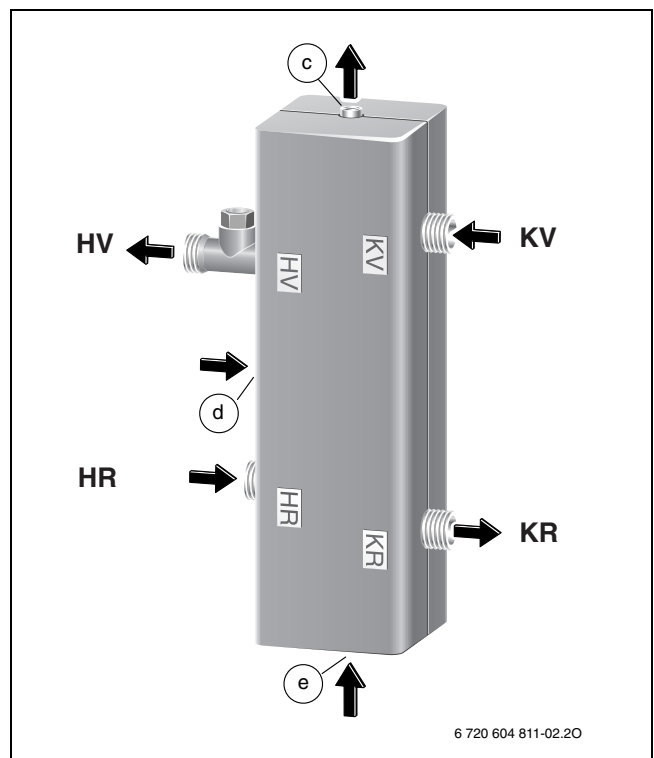
Anhang/Annexe/Aanhangsel/Appendice/Załącznik/Dodatek/ Dodatak/Анежӑ/Приложение/Додатки/Pielikums/Priedas/Lisa/ Приложение/Prilog/Függelék



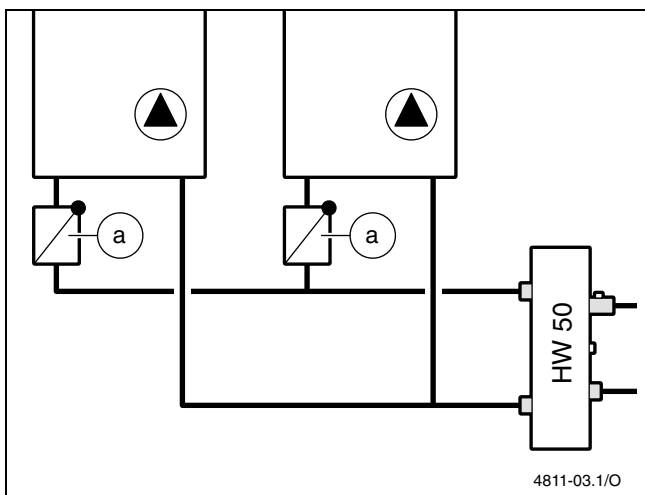
1



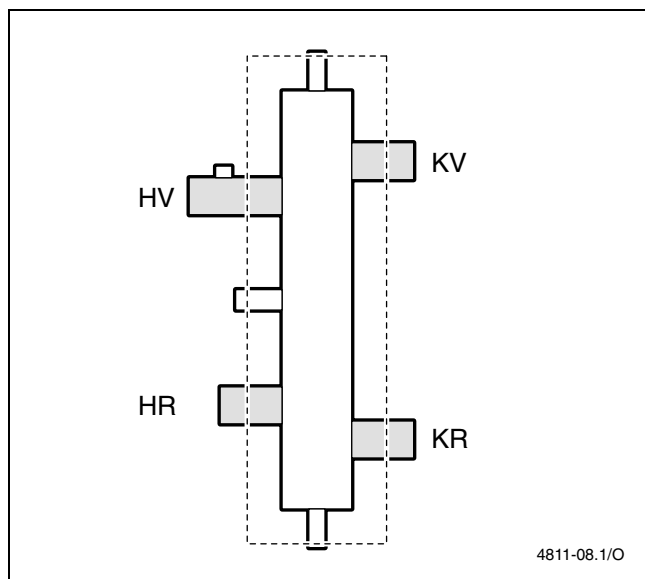
2



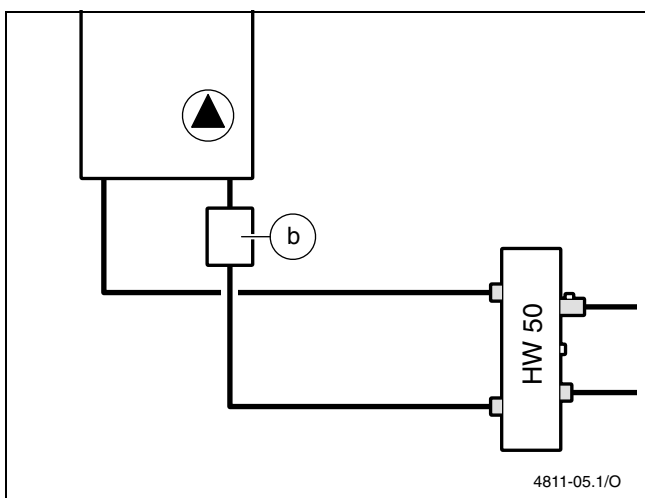
3



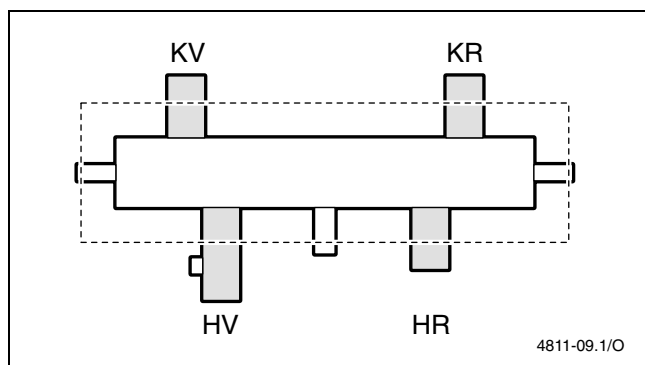
4



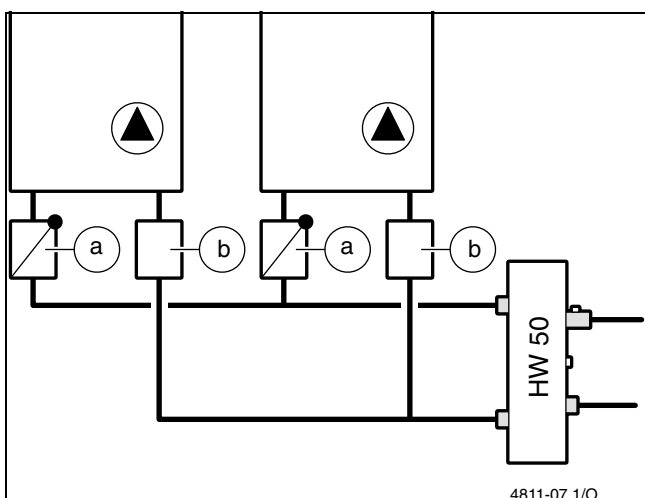
7



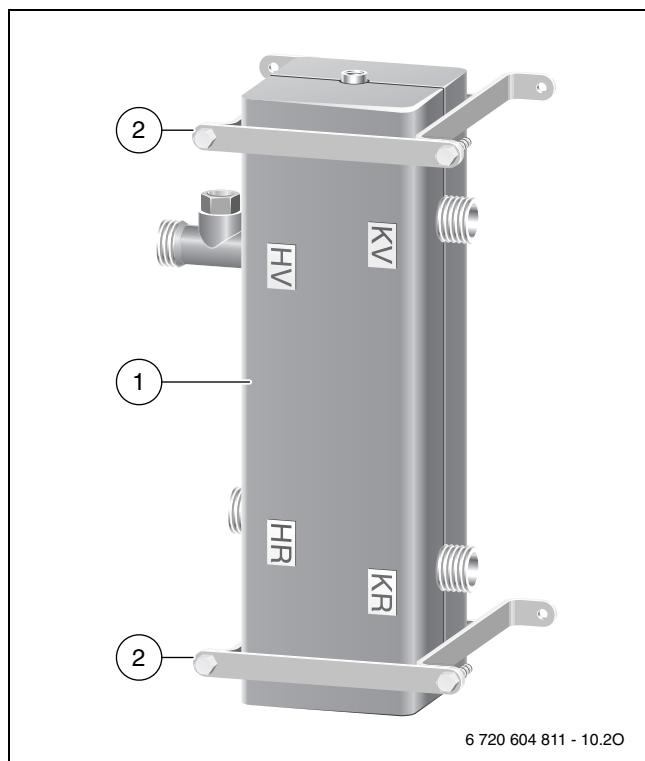
5



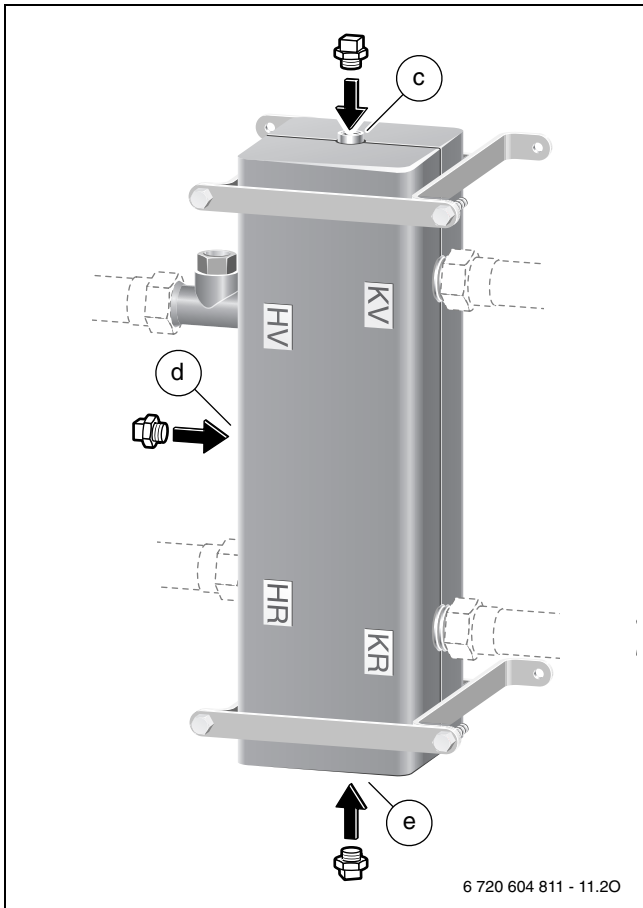
8



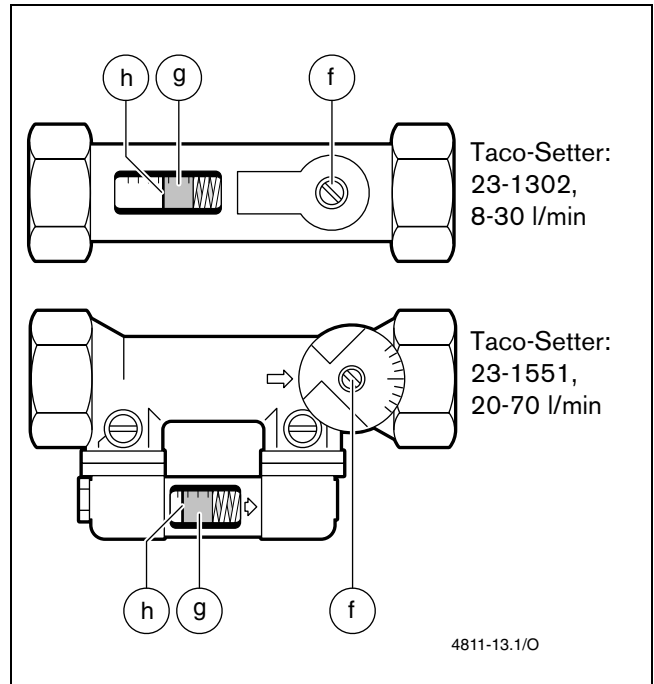
6



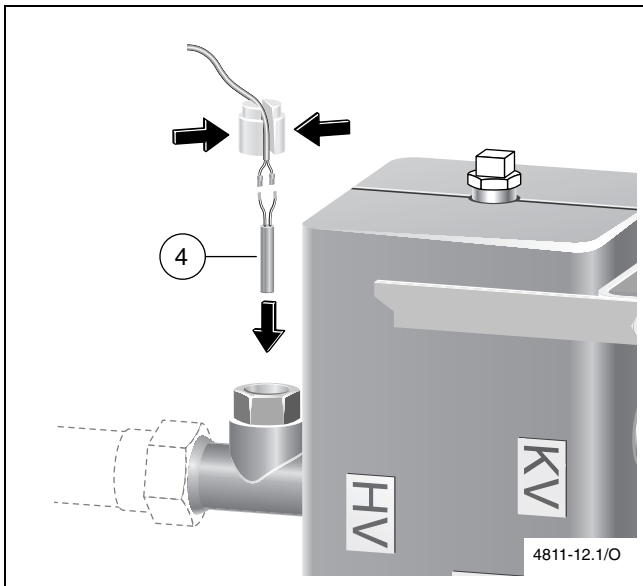
9



10



12



11