

EMS 2

6 720 646 193-00.20

CE
ERC

CR 10



BOSCH

6720830559 (2015/06) div



1 Általános biztonsági tudnivalók

Szerelés és üzembe helyezés

- ▶ A szerelésre és az üzemeltetésre vonatkozó, országspecifikus előírásokat és szabványokat figyelembe kell venni!
- ▶ Minden, az utasításokban lévő előírást be kell tartani. Figyelmen kívül hagyásuk anyagi károkhoz és/vagy személyi sérülésekhez vagy akár életveszélyhez is vezethet.
- ▶ Az időjáráskövető szabályozót csak engedéllyel rendelkező szakemberrel szabad beszereltetni és üzembe helyezni.
- ▶ Az időjáráskövető szabályozót nem szabad nedves helyiségekbe telepíteni.
- ▶ A hőtermelőt és a külön rendelhető tartozékokat a hozzájuk tartozó utasításoknak megfelelően kell szerelni és üzembe helyezni.
- ▶ Az időjáráskövető szabályozót semmiképpen sem szabad a 230 V-os hálózatra csatlakoztatni.
- ▶ Az időjáráskövető szabályozó szerelése előtti teendők: a hőtermelőt és az összes BUS résztvevőt minden póluson árammentesre kell kapcsolni, véletlen visszakapcsolás ellen biztosítani kell, és meg kell győződni a feszültségmentes állapotról.

Fagy miatti károk

Ha a rendszer nem üzemel akkor fagykárokat szenvedhet:

- ▶ 0 °C külső hőmérséklet alatt hagyja bekapcsolva a fűtési rendszert.
- ▶ Ha az időjáráskövető szabályozót szabályozókészülékként használja, akkor a rendszer fagyvédelme nem lehetséges. A rendszer biztonságos fagyvédelme csak külső hőmérséklettől függő szabályozás esetén biztosítható.
- ▶ A jelentkező üzemzavart haladéktalanul hárítsa el.

2 A termékre vonatkozó adatok

Alkalmazási lehetőségek

- **Helyiség-hőmérséklet függvényében vezérelt szabályozó** egy, nem kevert fűtőkörrel rendelkező fűtési rendszerekhez

- **Zónaszabályozó** egy, zónamodullal rendelkező, nem kevert fűtőkörhöz és maximum 8 db, fölérendelt kezelőegység nélküli rendszerekben lévő fűtőkörhöz
- **Távvezérlő** fölérendelt kezelőegységgel (pl. CW 400 maximum 4 fűtőkörrel vagy CW 800 maximum 8 fűtőkörrel), külső tárolótöltő-szivattyúval üzemelő hőtermelőkkel kapcsolatban kizárólag távvezérlőként használható

Használat

- Hőtermelő 2-vezetékes busz, EMS 2 vagy OpenTherm kommunikációjú BUS-rendszerrel
- Kapcsolóórákkal (pl. MT10, ...) kombinálható
- TR..., TA..., FR... és FW... készülékekkel nem lehet kombinálni.

Szállítási terjedelem

- Kezelőegység
- Műszaki dokumentáció


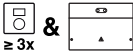
Műszaki adatok

Méretek (Sz × Ma × Mé)	82 x 82 x 23 mm
Névleges feszültség	10 ... 24 V DC
Névleges áram	4 mA
BUS-interfész	EMS 2 (2-vezetékes busz, OpenTherm)
Szabályozási tartomány	5 ... 30 °C
Megeng. környezeti hőmérséklet	0 ... 60 °C
Érintésvédelmi osztály	III
Védettség	IP20

Energiafogyasztásra vonatkozó termékadatok

A megadott termékadatok megfelelnek a 2010/30/EU sz. irányelvet kiegészítő 811/2013 sz. EU-rendelet követelményeinek. A hőmérséklet szabályozó osztályára egy

kapcsolódó rendszer helyiségfűtési energiahatékonyságának kiszámításához van szükség, és átvételre kerül a rendszer-adatlapba.

Funkció	1) osztály	[%] ^{1),2)}	
CR 10			
Helyiség hőmérsékletétől függő, moduláló	V	3,0	●
CR 10 és zónamodul			
Helyiség hőmérséklet szabályozó rendszer ≥ 3 hőmérséklet érzékelővel (zónaszabályozás), moduláló	VIII	5,0	●

● Szállítási állapot

- 1) Besorolás a 811/2013 sz. EU-rendelet szerint kapcsolódó rendszerek jelöléséhez
- 2) A szezonális energiahatékonysághoz való hozzájárulás %-ban

2.1 Működés helyiség-hőmérséklettől függő szabályozóként

A CR 10 a helyiség-hőmérséklet segítségével szabályozza a hőtermelőt. Németországban csak kapcsolóórával megengedett. A kezelőegység más gyártók hőtermelőinek OpenTherm BUS-rendszerrel történő szabályozására nem alkalmas (nincs OpenTherm tanúsítvány).

Teljesítmény-szabályozás (csak 2-vezetékes busz/EMS 2)

A hőtermelő hőtéljesítménye az aktuális és a kívánt helyiség-hőmérséklet közötti eltéréstől függően változik. A szabályozási viselkedés egységes hőmérséklet-szinthez alkalmas, pl. nyitott építésű ház. Kevesebb égőindítás és rövidebb szivattyú-működési idők. A csatlakoztatott hőtermelőtől függően előfordulhat, hogy ez a szabályozási mód nem áll rendelkezésre.

Előremenő-hőmérséklet szabályozás (2-vezetékes busz/EMS 2/OpenTherm)

Az előremenő hőmérséklet az aktuális és a kívánt helyiség-hőmérséklet közötti eltéréstől függően változik. A szabályozási viselkedés különböző hőmérsékleti zónákkal fűtött lakásokhoz és házakhoz alkalmas. A szabályozási pontosság nagyobb

és az előremenő hőmérséklet nagysága korlátozott. Ezzel tüzelőanyag takarítható meg.

A szivattyúüzem optimalizálásával rövidíthetők a szivattyú-működési idők.

2.2 Működés zónaszabályozóként (csak 2-vezetékes busz/EMS 2)

Az CR 10 fölérendelt kezelőegység nélküli zónamodulokkal kombinálva maximum 8 fűtőkör közül mindig csak egy fűtőkörhöz használható szabályozóként (további információk: lásd a zónamodul műszaki dokumentációja).

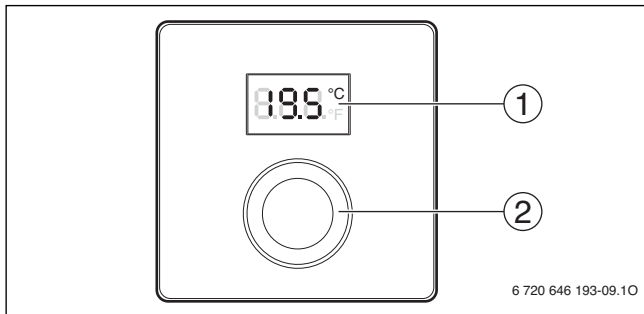
A zónahőmérséklet szabályozása ilyenkor ugyanúgy történik, mint a helyiség-hőmérséklettől függő szabályozóként való működés esetén beállított előremenő-hőmérséklet szabályozással.

2.3 Működés távszabályozóként (csak 2-vezetékes busz/EMS 2)

Az CR 10 egy fölérendelt kezelőegység távszabályozójaként használható.


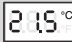

A időprogramot a fölérendelt kezelőegység határozza meg. A CR 10-on a kívánt helyiség-hőmérséklet az időprogram következő kapcsolási idejéig ideiglenesen megváltoztatható. Ezután a fölérendelt kezelőegység ismét átveszi a vezérlést addig, amíg a CR 10-on újra meg nem változtatják a beállítást.

3 Kezelés



- [1] Kijelző
 [2] Kiválasztó gomb: kiválasztás (forgatás) és megerősítés (megnyomás)

A kijelzések ismertetése	Példa
Aktuális helyiség-hőmérséklet (standard kijelzés)	
Kívánt helyiség-hőmérséklet: ► A kívánt helyiség-hőmérséklet rövid (villogó) kijelzéséhez nyomja meg a kiválasztó gombot.	
Szervizkijelzés (karbantartás szükséges) ► A standard kijelzőre történő átváltáshoz nyomja meg a kiválasztó gombot.	
Zavarkijelzés váltakozva a zavar- és a kiegészítő kód között (→ Zavarok elhárítása) ► Az aktuális helyiség-hőmérséklet rövid kijelzéséhez nyomja meg a kiválasztó gombot.	

A kívánt helyiség hőmérséklet beállítása	Eredmény
▶ Forgassa el a kiválasztó gombot a kívánt helyiség-hőmérséklet kiválasztásához.	
▶ A beállítás megerősítéséhez nyomja meg a kiválasztó gombot.	
Fűtés kikapcsolása	Eredmény
▶ Addig csökkentse a kívánt helyiség-hőmérsékletet, amíg a kijelzőn meg nem jelenik az OFF kijelzés. Kikapcsolt fűtés esetén a helyiség fagyvédelme is ki van kapcsolva. A hőtermelő fagyvédelme továbbra is aktív.	

4 Információk szakemberek számára

4.1 Szerelés

- ▶ Szerelje az időjáráskövető szabályozót egyenes falra (→ 1-2. ábra a 63 oldaltól).

4.2 Elektromos csatlakoztatás

Az időjáráskövető szabályozó energiával való ellátása a BUS kábelen keresztül történik.

Hossz	Javasolt keresztmetszet	Kábeltípus
≤ 100 m	0,50 mm ²	legalább H05 VV-... (NYM-J...)
≤ 300 m	1,50 mm ²	

1. tábl. Megengedett BUS kábelhosszak

- ▶ Fektesse le szakszerűen, majd csatlakoztassa a BUS kábelt.
- ▶ Hozza létre a BUS összeköttetést (→ 3. ábra, 64. oldal).

A BUS csatlakozókapocs megnevezését lásd a hőtermelő műszaki dokumentációjában.





4.3 Csatlakoztatási rajzok rendszerpéldákkal

A hidraulikus ábrázolás csak vázlatos, és egy lehetséges hidraulikus kapcsolásra ad nem kötelező javaslatot.

Pl. ha a 4. ábra, az 65. oldalon egy rendszerpéldát szemléltet 2, zónamodulokkal és melegvíz termeléssel rendelkező, direkt fűtési körre, a 2 CR 10 és a MZ 100 zónamodulok egyedi beállítása

4.4 Üzembe helyezés

Első üzembe helyezés vagy üzembe helyezés reset után.

Egy fűtőkörös rendszerek (helyiség hőmérséklet szabályozó)	
<ul style="list-style-type: none"> ▶ Kapcsolja be a fűtési rendszert / állítsa vissza a CR 10-t. A kapcsolat felépítése alatt 3 vonal látható a kijelzőn. A megtörtént kapcsolat-felépítés után megjelenik a kijelzőn a helyiség-hőmérséklet. 	
Több fűtőkörrel rendelkező rendszerek (zónaszabályozó/távszabályozó)	
<ul style="list-style-type: none"> ▶ Kapcsolja be a fűtési rendszert / állítsa vissza a CR 10-t. A kapcsolat felépítése alatt 3 vonal látható a kijelzőn. 	
<ul style="list-style-type: none"> ▶ Végezze el az A.1 = SC beállítást, majd erősítse meg azt (zónaszabályozó). <p>-vagy-</p> <ul style="list-style-type: none"> ▶ Végezze el az A.1 = Fb beállítást, majd erősítse meg azt (távszabályozó). 	 
<ul style="list-style-type: none"> ▶ Válasszon ki fűtőkört (HC = 1...8), majd erősítse meg azt. 	

4.5 Beállítások a szervizmenüben



Beállítás	Beállítási tartomány ¹⁾	Leírás
A.1	CO Fb SC	Szabályozó (CO), távvezérlés (Fb), zónaszabályozó (SC)
H.C	HC1 HC2 ... HC7 HC8	Fűtőkör/fűtőzóna 1-től 8-ig ²⁾




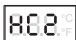
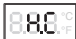
Beállítás	Beállítási tartomány ¹⁾	Leírás
d.1	2 3 4	Szabályozási jelleggörbe (reakciósebesség) 2: 2K P-tartomány = gyors reakció 3: 3K P-tartomány = közepes reakció 4: 4K P-tartomány = lomha reakció
E.1	- 3.0 ... 0.0 ... 3.0	Korrekciós érték a kijelzett helyiség hőmérsékletéhez
P.1	4 5	Előremenő hőmérséklet szabályozás (4) vagy teljesítmény-szabályozás (5)
L.1	1 0	Optimalizált szivattyóműködés: a fűtési szivattyú a lehető legrövidebb ideig működik előremenő hőmérséklet szabályozás esetén. Kikapcsolás a rendszer peffertárolójánál.
C.1	C F	A kijelzett hőmérsékletek mértékegysége °C (C) vagy °F (F)
S.1	nF.12.01	Szoftververzió ³⁾
F.1	1 0	CR 10 visszaállítása 0: nincs visszaállítás 1: visszaállítás


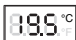
- 1) Kiemelt értékek = alapbeállítás
- 2) Minden fűtőkörhöz csak egy CR 10 rendelhető hozzá.
- 3) Az egész érték kiolvasásához forgassa el a kiválasztó gombot.

A reset során megtörténik az alapbeállítás visszaállítása. Áramszünet esetén a beállítások megmaradnak, beleértve a fűtőkör hozzárendelést is.

4.6 Kezelés (példa)

Szervizmenü megnyitása	Eredmény
▶ Tartsa megnyomva a kiválasztó gombot addig, amíg megjelenik 2 vonás.	
▶ Az első beállítás kijelzéséhez engedje el a kiválasztó gombot.	

Beállítás módosítása (pl. H.C fűtőkör)	Eredmény
▶ Válassza ki a beállítást.	
▶ Az aktuális érték kijelzéséhez nyomja meg a kiválasztó gombot.	
▶ Az érték módosításához nyomja meg ismét a kiválasztó gombot.	
▶ Válassza ki és nyugtázza a kívánt értéket.	
▶ Tartsa nyomva a kiválasztó gombot addig, amíg ismét megjelenik a beállítás.	

Szervizmenü bezárása	Eredmény
▶ Tartsa megnyomva a kiválasztó gombot addig, amíg megjelenik 3 vonás.	
▶ Engedje fel a kiválasztó gombot. Az aktuális helyiség hőmérséklet kijelzésre kerül, és az időjáráskövető szabályozó a módosult beállítással működik.	

5 Üzemzavarok elhárítása

Amennyiben egy üzemzavart nem lehet megszüntetni, jegyezze fel az üzemzavar kódját és a kiegészítő kódot:

- ▶ Vegye fel a kapcsolatot egy szakszervizzel vagy a vevőszolgálattal.
- ▶ Közölje a zavar fajtáját, valamint az időjáráskövető szabályozó azonosító számát.



2. tábl. Az azonosító szám az időjáráskövető szabályozó hátoldalán található (a kivitelezőnek kell beírnia)

Üzemzavarok esetén a kijelzőn az üzemzavar kódja és a 3-jegyű kiegészítő kód látható felváltva.

4-jegyű kiegészítő kód esetén az üzemzavar kóddal felváltva először az első két számjegy, majd a két utolsó számjegy látható (pl.: A21 ... 10 ... 01 ... A21 ... 10 ... 01 ...).

Üzemzavar kód	Kiegészítő kód	Lehetséges ok és szakember általi elhárítás
A61 ... A68	3091 ... 3098	Meghibásodott a CR 10 helyiség hőmérséklet érzékelője (A61/3091: 1. fűtőkör, ..., A68/3098: 8 fűtőkör). ▶ Cserélje ki a CR 10 egységet.
A21	1001	Helytelenül van konfigurálva az 1. fűtőkörben a CR 10. ▶ Beszerelt időjáráskövető szabályozó esetén (pl. CW 400) végezze el az A.1 = Fb (távvezérlő) beállítását. ▶ Ha be van szerelve egy zónamodul, és a vezérlés felismeri azt, akkor végezze el az A.1 = SC (zónaszabályozó) beállítását. ▶ Ha nincs főlérendelt időjáráskövető szabályozó, és csak egy fűtőkör van telepítve, akkor végezze el az A.1 = CO (szabályozókészülék) beállítását.
A22 ... A28	1001	Hiányzik a távvezérlőhöz tartozó a BUS jel a főlérendelt időjáráskövető szabályozótól (A22: 2. fűtőkör, ..., A28: 8. fűtőkör). ▶ Szerelje fel a főlérendelt időjáráskövető szabályozót (pl. CW 400). ▶ Hozza létre a BUS összeköttetést.

Üzemzavar kód	Kiegészítő kód	Lehetséges ok és szakember általi elhárítás
A61 ... A68	1081 ... 1088	Helytelen a CR 10 konfigurációja (A61/1081: 1. fűtőkör, ..., A68/1088: 8. fűtőkör). ▶ Végezze el a következő beállítást: A.1 = Fb (távvezérlő).
A61 ... A68	3061 ... 3068	Helytelen a CR 10 konfigurációja (A61/3061: 1. fűtőkör, ..., A68/3068: 8. fűtőkör). ▶ Az A21 üzemzavar kód elhárítása.
Fill	-	A fűtési rendszer víznyomása túl alacsony. ▶ Töltse után a fűtővizet (akár szakember segítsége nélkül is, → a hőtermelő műszaki dokumentációja).

3. tábl. Üzemzavar és kiegészítő kódok a szakember számára

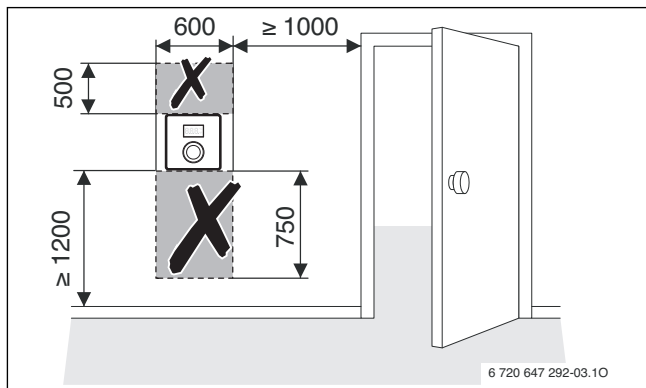
A további információkat szükség esetén lásd a szerviz kézikönyvben

6 Régi elektromos és elektronikus készülékek

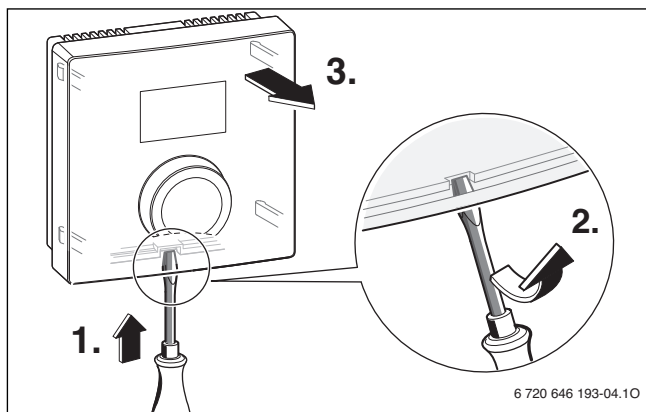


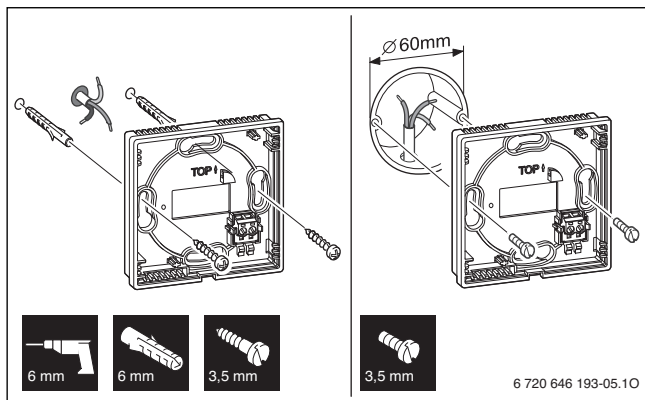
A már nem használható elektromos vagy elektronikus készülékeket külön kell gyűjteni, és le kell adni környezetkímélő hasznosítás céljából (európai irányelv a régi elektromos és elektronikus készülékekről).

Vegye igénybe az országos leadási és gyűjtőrendszereket a régi elektromos vagy elektronikai készülékek megsemmisítésére.

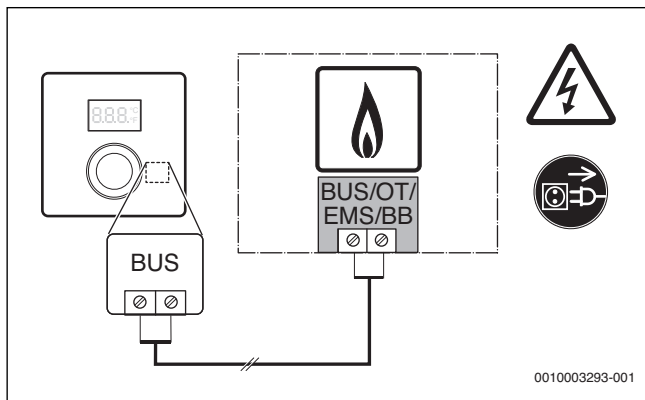


1

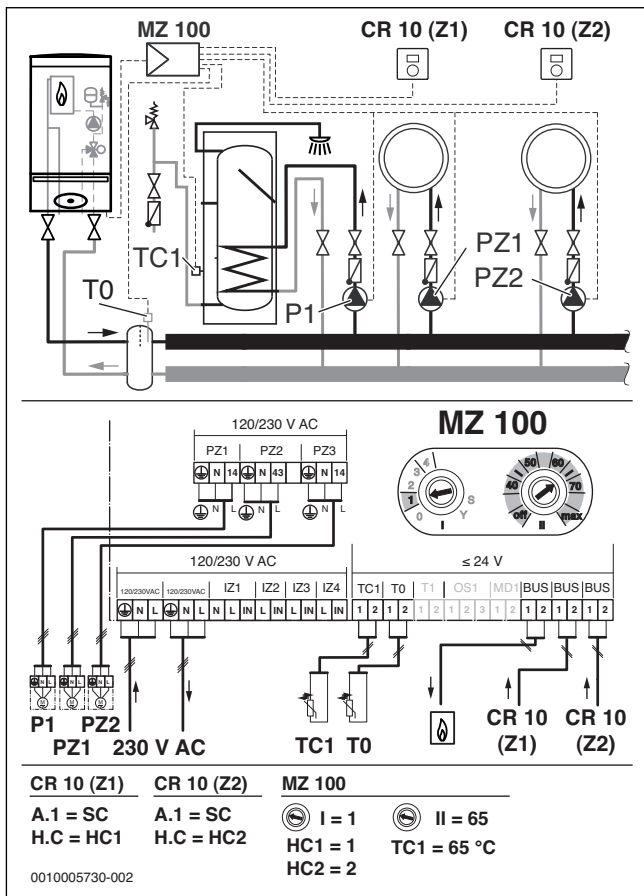


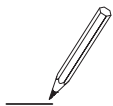


2



3







Bosch Thermotechnik GmbH
Junkersstrasse 20-24
D-73249 Wernau

www.bosch-thermotechnology.com