



Szerelési és kezelési útmutató

Távvezérelhető szabályozókészülék

EasyControl

CT200 | CT200B



Tartalomjegyzék

1	Biztonsági tudnivalók	2
1.1	Szimbólum-magyarázatok	2
1.2	Biztonsági tudnivalók	2
2	Környezetvédelem/Ártalmatlanítás	2
3	Termekinformációk	3
3.1	Szállítási terjedelem	3
3.2	Külön rendelhető tartozékok	3
3.3	Garanciára vonatkozó rendelkezések	3
3.4	EU megfeleléségi nyilatkozat	3
3.5	FCC nyilatkozat (USA)	3
3.6	IC nyilatkozat (Kanada)	3
3.7	Adatvédelem	3
3.8	Adatkapcsolat	3
3.9	Közelítésérzékelő és érintőképernyő	4
3.10	Ambient Light	4
4	Szerelés	4
4.1	Szerelés előtt	4
4.2	Beépítési hely meghatározása	4
4.3	Az aljzat felszerelése	4
4.4	Csatlakoztatás a hőtermelőre	5
4.5	A szabályozókészülék le- vagy felszerelése	5
5	Üzembe helyezés	5
5.1	Az EasyControl elindítása	5
5.2	Szoftverfrissítés	6
5.3	Az érintőképernyő kezelése	6
5.4	Összekapcsolás a WLAN hálózattal	6
5.5	A WLAN hálózat jelszavának megadása	6
5.6	Az EasyControl alkalmazás	6
5.7	Elektronikus termosztatikus radiátorszep	7
6	Kezelés	7
6.1	Kezdőképernyő	7
6.2	Szimbólum háttér	7
6.3	Fülek	7
6.4	Hőmérséklet-beállítás	8
6.5	Kézi üzem vagy időprogram	8
6.6	Távollét funkcióval	8
6.7	Melegvíz termelés	8
6.8	Beállítások	8
6.8.1	WLAN-beállítás	8
6.8.2	Reset	8
6.8.3	Förmver verziók	9
7	Üzemzavarok	9
8	Műszaki adatok	10
9	Energiahatékonysági osztály	10
10	A használt Open-Source komponensek listája	10
11	Függelék	10
11.1	Apache License 2.0	10
11.2	BSD (Three Clause License)	11
11.3	MIT License	12
11.4	Texas Instruments-Software License Agreement	12
12	Szakkifejezések	12

1 Biztonsági tudnivalók

1.1 Szimbólum-magyarázatok

Információs szimbólum



A fontos információk 2 sor között helyezkednek el és a négyzetben az "i" szimbólum jelöli azokat.

További szimbólumok

Szimbólum	Jelentés
▶	Teendő
→	Kereszthivatkozás a dokumentum más helyére
•	Felsorolás/listabejegyzés
-	Felsorolás/listabejegyzés (2. szint)

1. tábl.



Használat előtt olvassa át figyelmesen az utasítást.

1.2 Biztonsági tudnivalók

Ez a hőmérséklet szabályozó a lakásban a hőtermelő szabályzására szolgál.

- A hőmérséklet szabályozót semmilyen körülmények között ne szerelje szét.
- Kerülje a magas hőmérsékleteket, a nedvességet és a poros környezetet.
- Rövidzárlat vagy a szabályozókészülék károsodásának elkerüléséhez: a tisztításnál ne használjon folyadékot vagy tisztítószeret.
- A szerelés megkezdése előtt kapcsolja ki a hőtermelő hálózati feszültségét.

2 Környezetvédelem/Ártalmatlanítás

A környezetvédelem a Bosch csoport vállalati alapelvét képezi.

A termékek minősége, a gazdaságosság és a környezetvédelem számunkra egyenrangú célt képez. A környezetvédelmi törvények és előírások szigorúan betartásra kerülnek.

A környezet védelmére a gazdasági szempontokat figyelembe véve a lehető legjobb technológiát és anyagokat alkalmazzuk.

Csomagolás

A csomagolásnál részesei vagyunk az országspecifikus értékesítési rendszereknek, amelyek optimális újrafelhasználást biztosítanak.

Minden általunk használt csomagolóanyag környezetbarát és újrahasznosítható.

Régi elektromos és elektronikus készülékek



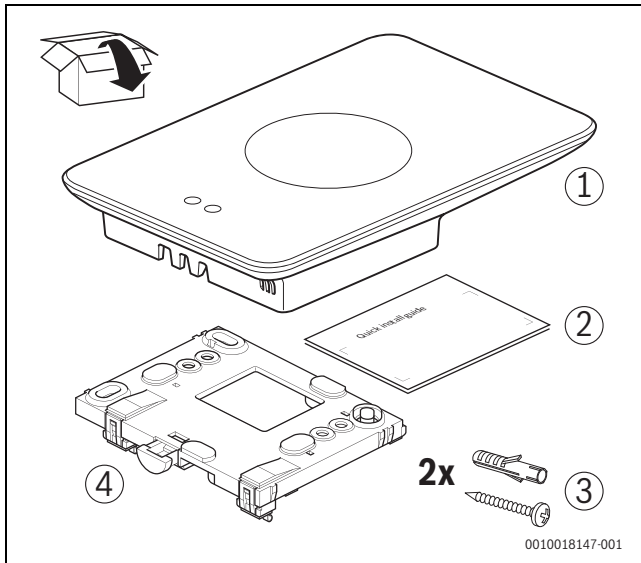
A már nem használható elektromos vagy elektronikus készülékeket külön kell gyűjteni, és le kell adni környezetkímélő hasznosítás céljából (európai irányelv a régi elektromos és elektronikus készülékekről).

Vegye igénybe az országos leadási és gyűjtőrendszereket a régi elektromos vagy elektronikai készülékek megsemmisítésére.

Az elemeket, akkumulátorokat tilos a háztartási hulladékkal együtt kezelni. Az elhasznált elemeket, akkumulátorokat a helyi gyűjtőrendszerekben kell ártalmatlanítani.

3 Termekinformációk

3.1 Szállítási terjedelem



1. ábra Szállítási terjedelem

- [1] EasyControl
- [2] Rövid szerelési útmutató
- [3] Csavar tiplivel 2 ×
- [4] Aljzat

3.2 Külön rendelhető tartozékok

A következő külön rendelhető tartozékok kaphatók:

- Intelligens termosztátfej
- EasyControl adapter
- EasyControl alkalmazás (ingyenes)

A www.bosch-easycontrol.com oldalon megtalálja az aktuális áttekintést.

3.3 Garanciára vonatkozó rendelkezések

Az EasyControl rendszerre 2 év garanciát biztosítunk.

3.4 EU megfelelőségi nyilatkozat

CE A Bosch Thermotechnik GmbH ezúton kijelenti, hogy a CT200 & CT200B típusú rádióberendezés megfelel a 2014/53/EU irányelv követelményeinek.

Az EU megfelelőségi nyilatkozat teljes szövege az alábbi internetcímen érhető el: www.bosch-easycontrol.com/manual.

3.5 FCC nyilatkozat (USA)

A jelen készülék vizsgálata megtörtént és az FCC előírások 15. szakasza alapján megfelel a B osztályú digitális készülék határértékeinek. Ezeket a határértékeket azért határozták meg, hogy a lakótérbe való szerelés esetén megfelelő védelmet biztosítsanak a káros interferenciákkal szemben.

A jelen készülék szélesebb frekvenciatartományra kiterjedő rádiófrekvenciás energiát hoz létre és használ, valamint ezt képes sugározni. Ha a telepítése és a használata nem felel meg a vezetékeknek, akkor a rádiókommunikációval veszélyes interferenciát okozhat. Arra sincs azonban garancia, hogy meghatározott szerelés esetén nem lép fel interferencia. Ha a készülék be- és kikapcsolásával megállapítható, hogy a készülék káros interferenciát okoz a rádiós és televíziós vétellel, a felhasználó a következő intézkedések egyikével megkísérelheti elhárítani az interferenciát:

- A vevőantenna másik helyre helyezése vagy annak új iránya.
- A készülék és a vevő közötti távolság növelése.
- Csatlakoztassa a berendezést a vevő áramkörétől eltérő áramkörre.

- Kérjen tanácsot a kereskedőtől vagy egy rádió-/televíziószerelő szakembertől.
- A tartós kompatibilitás biztosítása érdekében a felelős fél kompatibilitásra vonatkozó kifejezett engedélye nélkül változtatás vagy módosítás esetén megszűnik a hozzájárulás a készülék felhasználó általi használatát illetően. (Példa - A számítógépre vagy perifériás készülékre való csatlakoztatás esetén kizárólag árnyékolt összekötő vezetéket használjon).

A készülék megfelel a FCC előírások 15. szakaszának. Használat esetén a következő két előfeltétel érvényesek:

- (1) A készülék nem okozhat káros interferenciát és
- (2) A készüléknek ellen kell állnia a fogadott interferenciára, beleértve a nem kívánt működés által okozott interferenciákat is.

A készülék teljesíti az FCC sugárzásterhelésre vonatkozó RF határértékeket, amelyeket nem ellenőrzött környezetekre vonatkozóan határoztak meg. Az adóberendezéshez használt antenná(ka)t úgy kell beszerezni, hogy legalább 20 cm távolságban legyen a személyektől és nem kombinálható(k) vagy működhet(nek) együtt más antennákkal vagy adóberendezéssel.

3.6 IC nyilatkozat (Kanada)

A készülék megfelel az Industry Canada engedélyezés nélküli RSS szabvány(ai)nak. Használat esetén a következő két előfeltétel érvényesek:

- (1) A készülék nem okozhat káros interferenciát és
- (2) A készüléknek ellen kell állnia a fogadott interferenciának, beleértve a kivétel nem kívánt működése által okozott interferenciákat is.

Vigyázat: magas frekvenciás sugárterhelés. Az RSS szabvány 102 RF mobil felállításra vonatkozó követelményeinek teljesítéséhez be kell tartani a jelen rendszer antennája és a személyek közötti legalább 20 cm-es távolságot. A jelen készülék nem kombinálható vagy működhet együtt más antennával vagy más adóberendezéssel.

3.7 Adatvédelem

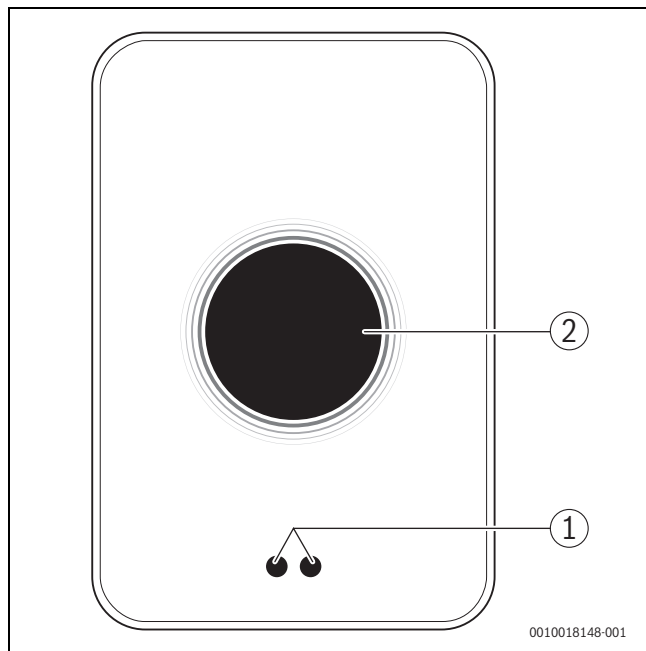
Az adatvédelemmel kapcsolatos kiegészítő információkat megtalálja az EasyControl oldalán az adatvédelem menüpont alatt.¹⁾

3.8 Adatkapcsolat

- ▶ Az EasyControl támogatja a nyílt WLAN kapcsolatokat és a WEP 128, a WPA- és a WPA2 protokollal kódolt WLAN kapcsolatokat. A WPA2 a legbiztonságosabb protokoll és ezért előnyben részesített.
- ▶ „A rejtett hálózatok“ hálózatok nem támogatottak.
- ▶ Az EasyControl átveszi a Bosch szerver időbeállítását. Amennyiben nem áll fenn kapcsolat a szerverrel, akkor az EasyControl csak kézi üzemben működtethető.
- ▶ Az internetkapcsolat létrehozásának és az okos eszköznek a költségei az üzemeltetőt terhelik.
- ▶ A csatlakoztatott hőtermelő típusa határozza meg, hogy mely funkciók használhatók. Az EasyControl oldalon ellenőrizze, hogy az egyes funkciók melyik hőtermelőnél érhetők el.¹⁾

1) Az internetes címet megtalálja a jelen dokumentum hátoldalán.

3.9 Közelítésérzékelő és érintőképernyő



2. ábra Közelítésérzékelő és érintőképernyő

- [1] Közelítésérzékelő
[2] Érintőképernyő

A közelítésérzékelő [1] felismeri a jelenlétet az érintőképernyő [2] előtt és világít. Amennyiben a felismerés 5 másodpercnél tovább tart vagy meghatározott ideig nincs felismerés, az érintőképernyő automatikusan kikapcsol.

- Szükség esetén tisztítsa meg az érintőképernyőt tiszta, száraz törülközővel.

3.10 Ambient Light

Az EasyControl nem csak az alkalmazáson keresztül kommunikál, hanem az Ambient Light segítségével is. Mihelyt végbemegy a fűtőparancs továbbítása a fűtésnek az alkalmazáson és az EasyControl-on keresztül akkor egy másodpercen keresztül világít a narancssárga szín, ha nő a hőmérséklet és a kék, ha csökken a hőmérséklet. Ha elhagyja a lakást, akkor egy másodpercig zöld fény jelzi, hogy a fűtés automatikusan átkapcsolt a távolléti üzemmódra. Piros fény jelentése: A fűtésnél üzemzavar lépett fel. Zavarmentes működés esetén az Ambient Light kikapcsolva marad.

4 Szerelés

4.1 Szerelés előtt

- Szerelés előtt ellenőrizze, hogy az EasyControl kombinálható-e a hőtermelővel.

Az EasyControl oldalon megtalálja a lehetséges kombinációk listáját az EasyControl használatával vagy anélkül.¹⁾

A szerelésére vonatkozó minimális követelmények:

- 2-eres kábel a hőtermelőhöz, amely alkalmas az EasyControl rendszerrel való használatra.
- Szélessávú internet-hozzáférés WLAN 802.11 b/g (2,4 GHz) szabványon keresztül az alkalmazás használata és internet működés esetén.

1) Az internetes címet megtalálja a jelen dokumentum hátoldalán.

4.2 Beépítési hely meghatározása

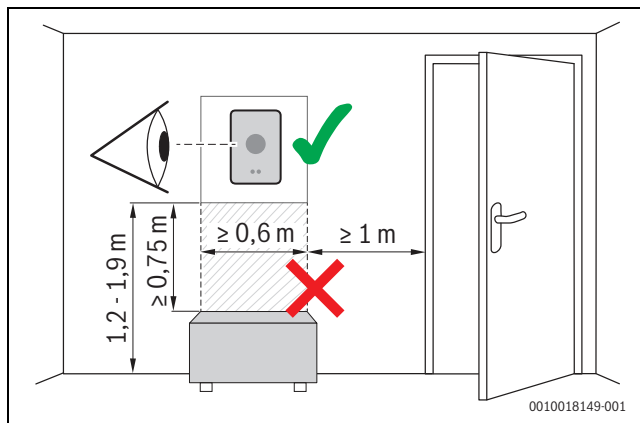


A referenciahelyiség egy olyan helyiség (például a nappali), amelyben a lakás egészére vonatkozó reprezentatív hőmérsékletet mérnek, és ahol a legtöbb időt töltik.

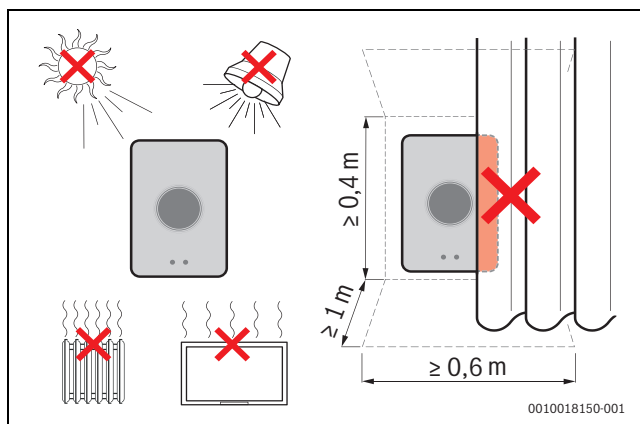


A külső hőmérséklet által vezérelt szabályozó használata esetén a szabályozókészüléket a referenciahelyiségben kell elhelyezni.

- A szabályozókészüléket a referenciahelyiség belső falára szerelje. Gondoskodjon arról, hogy a szabályozókészülék körül elegendő legyen a távolság.



3. ábra A szabályozókészülék felszerelési helye, távolsága



4. ábra A szabályozókészülék felszerelési helye, kritériumok

4.3 Az aljzat felszerelése



Ha a szabályozókészüléket cseréli le EasyControl készülékre, akkor használható a meglévő aljzat (→ 4.5. fejezet).

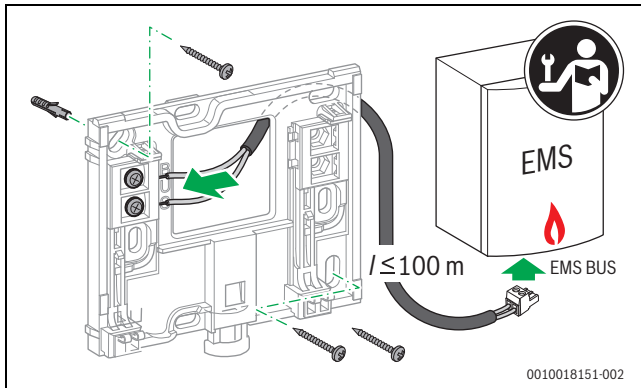
Ez az aljzat közvetlenül rögzíthető a falon, például az előző szabályozókészülék helyén.

- Húzza ki a csatlakozóaljzatból a hőtermelő hálózati csatlakozódugóját.



Süllyesztett aljzatba szerelés esetén ügyeljen arra, hogy a helyiség hőmérsékletének mérését ne befolyásolja az esetleges légáramlat. Szükség esetén töltsse ki szigetelőanyaggal a süllyesztett aljzatot.

- ▶ Csatlakoztassa a csatlakozó kábelt (a hőtermelő buszkapcsolata) az aljzat csatlakozókapcsaira. A huzalok tetszőleges sorrendben csatlakoztathatók.

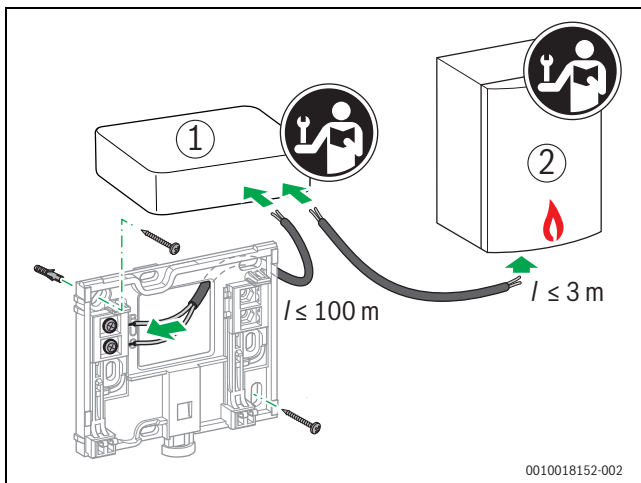


5. ábra Aljzat csatlakoztatása

4.4 Csatlakoztatás a hőtermelőre



Az EasyControl csatlakoztatására vonatkozóan további információkért lásd a hőtermelő szerelési útmutatóját.



6. ábra Az EasyControl adapter csatlakoztatása

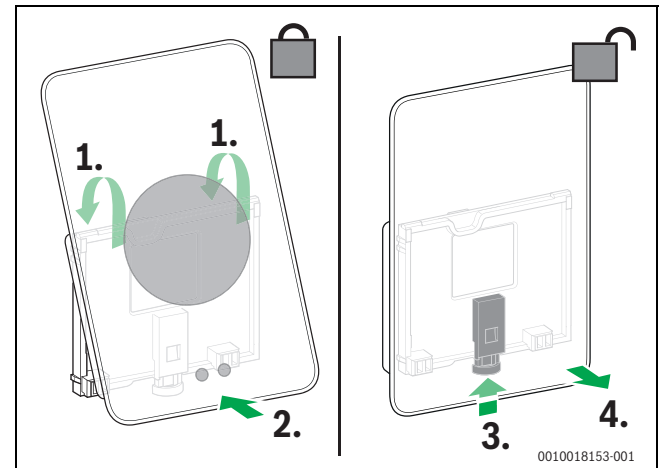
- [1] EasyControl adapter
- [2] iRT, OpenTherm vagy On-Off funkciókat használó hőtermelők

A hőtermelőhöz való csatlakoztatás különböző módon lehetséges:

- A meglévő termostátjainak cseréje ugyanazon az aljzaton. Az EasyControl üzemkész.
- Bosch¹⁾ hőtermelő látható narancsszínű termostát csatlakozóval az alsó oldalon: Kösse össze az EasyControl-t a narancsszínű csillárkapocs segítségével a termostát narancsszínű csatlakozókapcsával.
- Bosch¹⁾ hőtermelő a termostáthoz látható csatlakozó nélkül. A hőtermelőt csak arra jogosult kivitelező nyithatja fel.
- Az iRT, OpenTherm vagy On-Off funkciókat használó hőtermelők kizárólag az EasyControl adapteren (külön rendelhető tartozék) keresztül csatlakoztathatók. További információkért látogasson el honlapunkra (→ jelen dokumentum hátoldala) vagy vegye fel a kapcsolatot egy elismert kivitelezővel.

1) Vagy a Bosch márkája (Nefit, Junkers, Worcester, ELM LeBlanc).

4.5 A szabályozókészülék le- vagy felszerelése



7. ábra A szabályozókészülék le- vagy felszerelése

Felszerelés

- ▶ Akassza be az EasyControl egységet az aljzat mögé [1].
- ▶ Nyomja az EasyControl egységet a hátoldalával az aljzathoz, amíg meghallja a „kattanást” [2]. Az EasyControl reteszelve van.

Leszerelés

- ▶ A hibaelhárító gomb [3] megnyomásával reteszelve ki az EasyControl egységet.
- ▶ Emelje fel kissé az EasyControl alsó oldalát, majd vegye le [4].

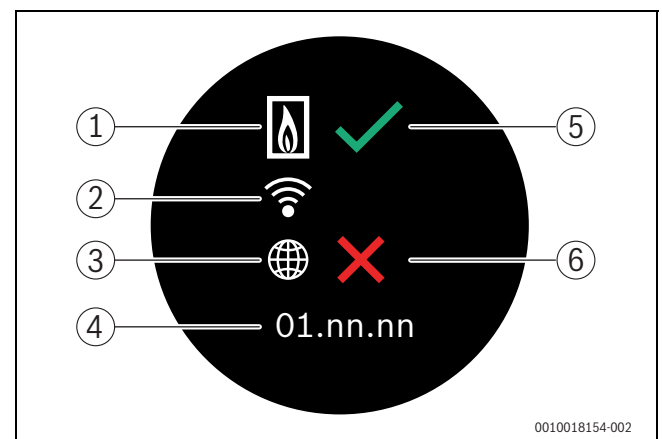
5 Üzembe helyezés

5.1 Az EasyControl elindítása

- ▶ Távolítsa el a védőfóliát az EasyControl egységről.
- ▶ Dugja be a hőtermelő csatlakozódugóját a csatlakozóaljzatba.
- ▶ Kapcsolja be a hőtermelőt.

Ezáltal az EasyControl is hálózati feszültséggel van ellátva és kapcsolatot keres a következőkhöz:

- Hőtermelő [1],
- WLAN hálózat [2],
- Bosch szerver [3].



8. ábra Kezdőképernyő

- [1] Kapcsolat a hőtermelővel
- [2] Kapcsolat a WLAN hálózattal
- [3] Kapcsolat a Bosch szerverrel
- [4] Szoftververzió (példa)
- [5] A kapcsolat létrejött (példa)
- [6] Nem jött létre kapcsolat (példa)

A zöld pipa [5] azt mutatja, hogy létrejött a kapcsolat. A piros kereszt [6] azt jelzi, hogy nem jött létre kapcsolat. A lehetséges okok és megoldások áttekintését lásd: → 7. fejezet, 9. oldal.

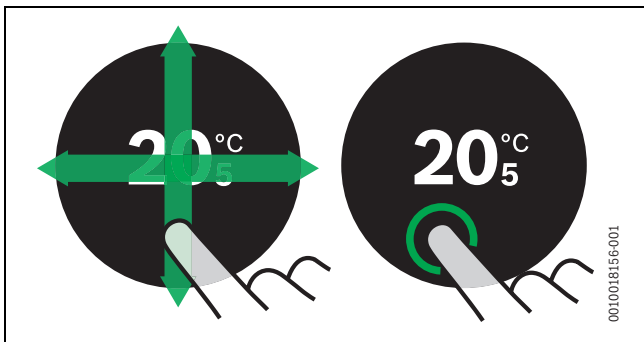
5.2 Szoftverfrissítés

A jelen dokumentum szoftververziója: 01.xx.xx. A telepített szoftververzió megjelenik a kezdőképernyőn [4]. A szoftver automatikusan frissül. Előfordulhat, hogy az EasyControl a szállításnál még nem rendelkezik az aktuális szoftververzióval, és az alkalmazásban még nem támogatott minden funkció. A frissítés eltarthat valamennyi ideig. Az alkalmazáson keresztül azonnal elindítható a frissítés.

A frissítést követően az érintőképernyő elrendezése eltérhet a jelen dokumentumban bemutatottól. A jelen dokumentum legújabb verzióját lásd a Bosch EasyControl honlapján.¹⁾

5.3 Az érintőképernyő kezelése

A beállítások vízszintes és függőleges húzó mozdulattal (elhúzás) vagy megnyomással (koppintás) módosíthatók. Az érintőképernyőt kizárólag kézzel kezelje.



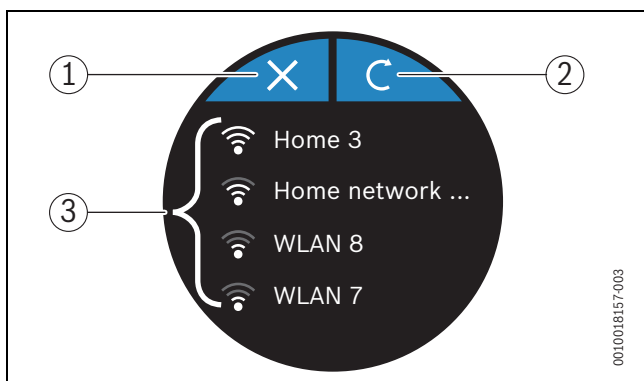
9. ábra Húzás vagy koppintás

5.4 Összekapcsolás a WLAN hálózattal



Az EasyControl kizárólag a „látható” hálózatokkal tud létrehozni kapcsolatot. Amennyiben az EasyControl egységnek „rejtett hálózattal” kell kapcsolatot létrehoznia, akkor azt először „láthatóvá” kell tennie. A kapcsolat létrejöttét követően a hálózat ismét „elrejtethető”.

Az EasyControl hőtermelővel való összekötését követően az automatikusan WLAN hálózatokat [3] keres és megjeleníti őket az érintőképernyőn. A keresés idején egy villogó WLAN szimbólum jelenik meg az érintőképernyőn.



10. ábra Verfügbare WLAN-Netzwerke

- [1] Megszakító gomb
- [2] Return gomb
- [3] Elérhető WLAN hálózatok

- ▶ A WLAN hálózat megkereséséhez húzza el a képernyőt függőlegesen.
- ▶ Válassza ki koppintással a kívánt WLAN hálózatot.

Amennyiben a WLAN hálózat jelszóval védett:

- ▶ Adja meg a WLAN hálózat jelszavát (→ 5.5. fejezet).

Amennyiben nem találja a kívánt WLAN hálózatot:

- ▶ A szabályozókészülék offline üzembe helyezéséhez nyomja meg a megszakítás gombot [1].

Ekkor a hőmérséklet az érintőképernyőn kizárólag kézi üzemben állítható be. Az alkalmazással vagy a Bosch honlappal nem hozható létre kapcsolat. Esetleges kapcsolódási nehézségek: → 6.8. fejezet, 8. oldal a 7. fejezet, 9. oldal.

A kapcsolatok létrejöttét követően szinkronizálódnak az adatok.

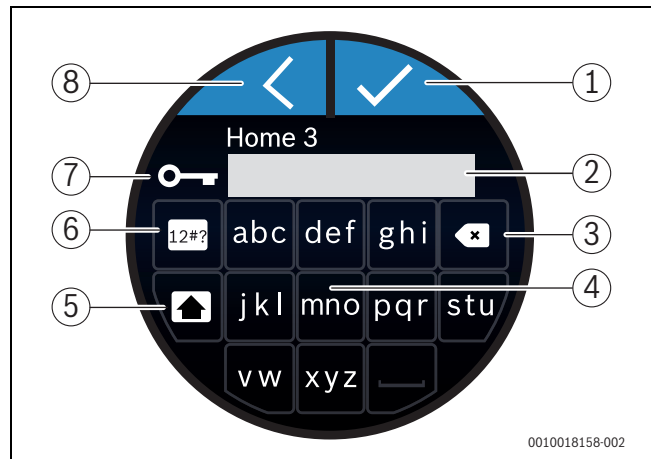
Az érintőképernyőn megjelenik a kezdőképernyő.

5.5 A WLAN hálózat jelszavának megadása



Az EasyControl a szabvány szerinti WLAN protokollt használja.

- ▶ Ezért a WLAN jelszónál ne használja a \$ jelet.



11. ábra A WLAN hálózat jelszavának megadása

A Return gombbal [8] visszatérhet az előző kijelzőre. Hibás beírás esetén a „Vissza” gombbal [3] korrigálhat. A beírás az Enter gombbal [1] nyugtázható. A [4] gombokkal írható be a jelszó a beviteli sorba [2]. Nagy betű írásához használja a Shift [5] gombot. A [6] gombbal különleges jeleket írhat be. A kulcs [7] azt jelzi, hogy a WLAN hálózat biztonságos.

- ▶ Adja meg a WLAN hálózat jelszavát.
- ▶ Nyugtázza a jelszót az Enter gombbal [1].
Most megjelenik a kezdőképernyő (→ 12. fejezet).

5.6 Az EasyControl alkalmazás

Az EasyControl alkalmazás azokat a funkciókat foglalja magába, amelyek nincsenek benne az EasyControl egységben.

- ▶ Töltse a Bosch EasyControl alkalmazását.



- ▶ Telepítse a Bosch EasyControl alkalmazását.
- ▶ Léptesse be az alkalmazást az EasyControl rendszerbe.
- ▶ Írja be az egyszeri hozzáférési kódot vagy olvassa le a QR-kódot (→ matrica a gyorszerelés útmutatóban).
- ▶ Hozzon létre kapcsolatot az EasyControl rendszerrel.
- ▶ Adja meg személyes jelszavát.

A kompatibilis okos eszközök áttekintését a www.bosch-easycontrol.com honlapján találja.

1) Az internetes címet megtalálja a jelen dokumentum hátoldalán.

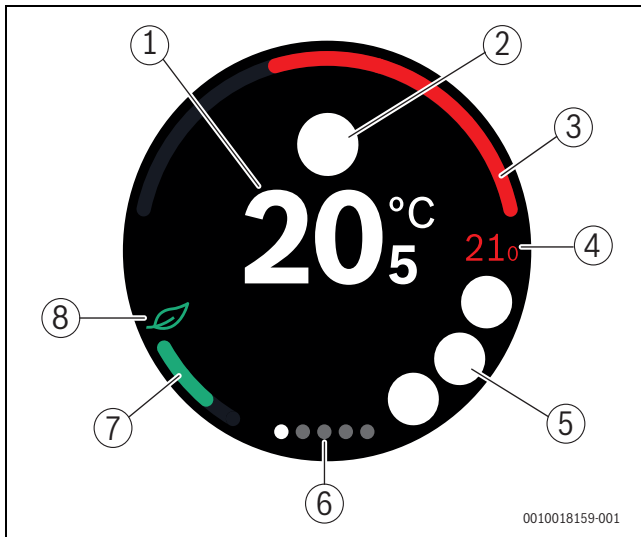
5.7 Elektronikus termosztatikus radiátorszelep

Az EasyControl akár 19 Bosch elektronikus termosztatikus radiátorszeleppel (külön rendelhető tartozék) képes létrehozni vezeték nélküli kapcsolatot. Ilyen módon különböző helyiségekben különböző hőmérséklet állítható be.

- ▶ Kapcsolja össze (párosítsa) az elektronikus szabályozószelepeket az EasyControl alkalmazáson keresztül. Lásd az elektronikus termosztatikus radiátorszelepek utasítását vagy használja az EasyControl alkalmazás lépéseit.

6 Kezelés

6.1 Kezdőképernyő



12. ábra Kezdőképernyő

- [1] Aktuális helyiség hőmérséklet
- [2] Állapotjelző szimbólumok helye
- [3] Hőtermelő modulációs fok kijelző
- [4] Előírt hőmérséklet
- [5] Üzemi és figyelmeztető szimbólumok helye
- [6] Fűlek
- [7] Kijelző gazdaságos fűtéshez
- [8] ECO szimbólum

Ha bizonyos ideig nem használja az érintőképernyőt, a készülék automatikusan visszatér a kezdőképernyőre és az érintőképernyő kikapcsol.

Az aktuális hőmérséklet középen [1] és a parancsolt hőmérséklet mellette [4] jelenik meg. A hőtermelő modulációs foka itt jelenik meg: [3]. Az Eco szimbólum [8] a gazdaságos fűtés [7] kijelzőjével azt jelzi, hogy a helyiség fűtése mennyire energiatakarékos.

Állapotjelző szimbólumok

Az állapotjelző szimbólumok területén [2] a következő szimbólumok állhatnak:

- Házon kívül
- Nincs EMS

Üzemi szimbólumok

Az üzemi szimbólumok területén [5] a következő szimbólumok állhatnak:

- Nincs WLAN kapcsolat
- Nincs kapcsolat a Bosch szerverrel
- Melegvíz hőmérsékleten tartása
- A melegvíz nincs hőmérsékleten tartva
- A hőtermelő a központi fűtés érdekében üzemel
- A hőtermelő a központi fűtés optimális indítása érdekében üzemel
- Nyitott kémény
- Esemény

Figyelmeztető szimbólumok

A figyelmeztető szimbólumok területén [5] a következő szimbólumok állhatnak:

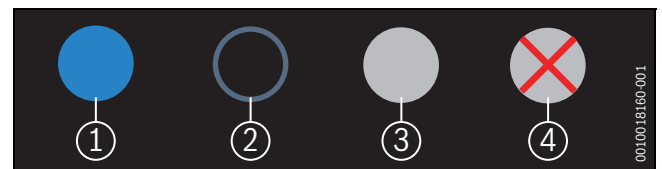
- A hőtermelő karbantartási igénye
- A hőtermelő zavarjele

Szimbólumok a fűleken

A fűleken a következő szimbólumok állhatnak:

- Kézi üzemmód
- Időprogram
- Otthon/távol funkció
- Melegvízes üzem tartósan be/ki
- Melegvízes üzem automatikusan be/ki
- WLAN-beállítás

6.2 Szimbólum háttér



13. ábra Szimbólum háttér

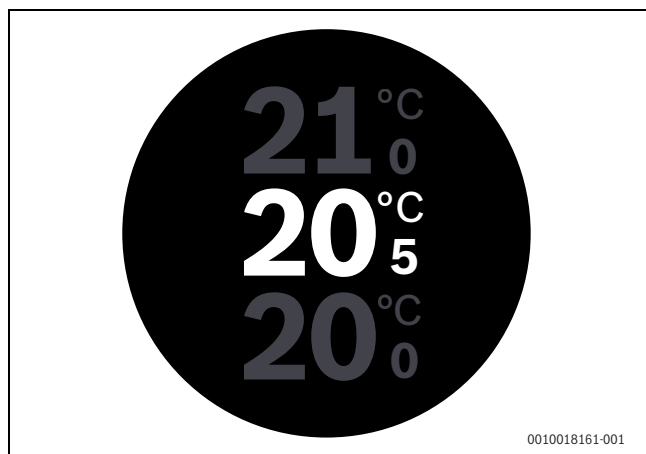
A szimbólumok háttére különböző színű lehet. A világoskék háttér azt mutatja, hogy a funkció aktív [1]. A halványkék háttér azt mutatja, hogy a funkció nem aktív [2]. A szürke háttér azt mutatja, hogy a funkció nem érhető el [3]. Nem elérhető funkcióra koppintva a háttér előtt piros kereszt jelenik meg [4].

6.3 Fűlek

Az EasyControl több fűlet (→ 12. ábra, [6]) tartalmaz. A rendelkezésre álló fűlek száma a rendszertől függ. A kezdőképernyő az 1. fűlön található.

- ▶ A fűlek közötti váltáshoz húzza el a képernyőt balra vagy jobbra.

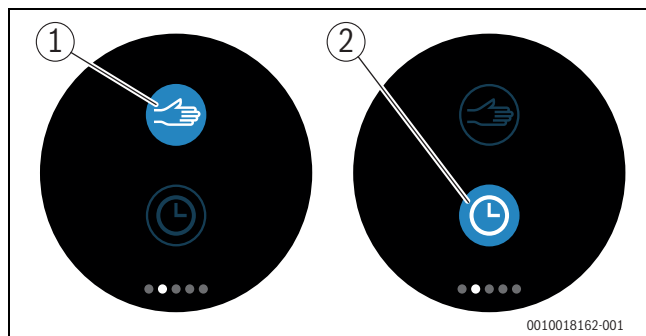
6.4 Hőmérséklet-beállítás



14. ábra Hőmérséklet-beállítás

- ▶ A hőmérséklet beállító képernyőre lépéshez koppintson a kezdőképernyőre.
- ▶ Az előírt hőmérséklet növeléséhez vagy csökkentéséhez húzza el a képernyőt függőlegesen.

6.5 Kézi üzem vagy időprogram

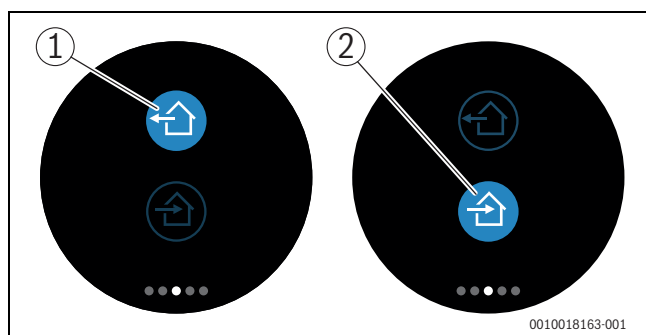


15. ábra A kézi üzem vagy időprogram kiválasztása

Az EasyControl alkalmazással beállítható az időprogram. Az EasyControl egységgel be- vagy kikapcsolható az időprogram.

- ▶ Vízszintesen húzza el a képernyőt a megfelelő fülhöz.
- ▶ A funkciók közötti váltáshoz koppintson a kézi üzem [1] vagy az időprogram [2] gombra.

6.6 Távollét funkcióval

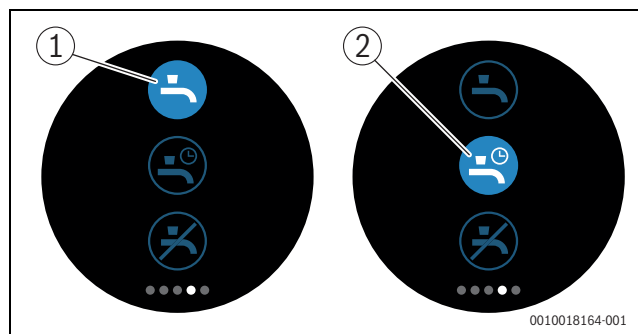


16. ábra Nem otthon vagy otthon kiválasztása

A „távollét funkcióval” megadható, hogy van-e valaki otthon. A „távollét” állapotban az előírt hőmérséklet 15 °C-kal (60 °F) csökken. Ez az alapértelmezett érték az EasyControl alkalmazásban módosítható. Ez a funkció csak időprogram módban elérhető.

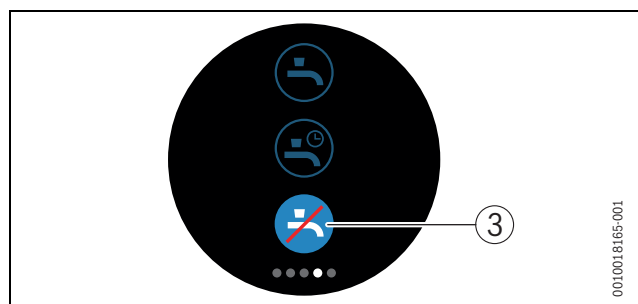
- ▶ Vízszintesen húzza el a képernyőt a megfelelő fülhöz.
- ▶ A funkciók közötti váltáshoz koppintson a „távollét” [1] vagy az otthon van [2] gombra.

6.7 Melegvíz termelés



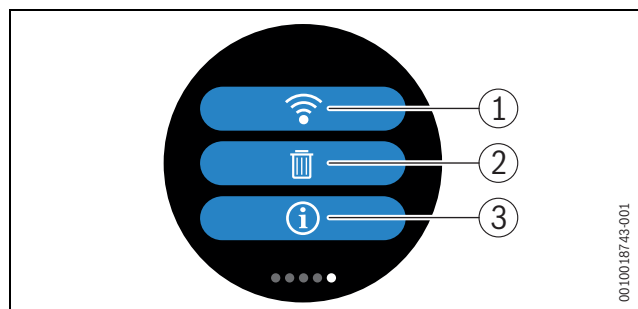
17. ábra A melegvíz termelés be- vagy kikapcsolása és a melegvíz időprogram

Ha az EasyControl alkalmazásban be van kapcsolva a „melegvíznek megfelelő program”, az EasyControl rendszerben a melegvíz termelés beállítása szabályozható.



18. ábra Nem áll rendelkezésre melegvíz

6.8 Beállítások



19. ábra WLAN-beállítások

- [1] WLAN-beállítás
- [2] Reset (alapbeállítások)
- [3] Az aktuális szoftververzióra vonatkozó információk

6.8.1 WLAN-beállítás

- ▶ Nyomja meg a WLAN szimbólumot [1] a WLAN hálózat vagy a jelszó módosításához.

6.8.2 Reset



Az EasyControl alapbeállításokra való visszaállítását követően, minden személyes beállítás elveszik.

Az adatvesztés elkerülése érdekében üzemzavar esetén először hívja segítségül a megoldási javaslatokat (→ 7. fejezet) vagy végezzen szoftver visszaállítást.

Szoftveres reset



A beállítások megtartása mellett végezzen szoftveres visszaállítást - ha az EasyControl már nem működik rendeltetészerűen.

- ▶ Csatlakoztassa le az EasyControl-t rövid időre az aljzatról (→ 7. ábra, 5. oldal).

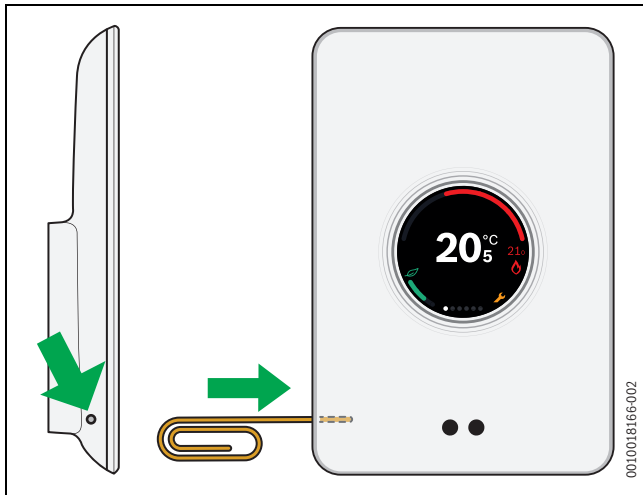
Hardveres reset (alapbeállítások)

A hardveres reset visszaállítja az EasyControl-t az alapbeállításokra. Működését követően lezajlik az WLAN adatok törlése és azokat újra be kell írni (→ 5.4. fejezet).

1. Hardveres reset az érintőképernyőn keresztül

- ▶ Az alapbeállítások visszaállításához nyomja meg a papírkosár szimbólumot [2]. 2 opció létezik:
 -  mindent visszaállít alapbeállításra (**Vigyázat!** A fogyasztási adatok elvesznek).
 -  vissza alapbeállításra a fogyasztási adatokat megtartva.

2. Hardveres reset irodai kapoccsal



20. ábra Hardveres reset

- ▶ Tartsa nyomva néhány másodpercig a reset gombot (→ 20. ábra). **Figyelem!** Ekkor minden személyre szabott beállítás törlődik és újra létre kell hozni a WLAN kapcsolatot (→ 5.4. fejezet).

Ha a probléma továbbra is fennáll:

- ▶ Konzultáljon a kivitelezővel.


6.8.3 Főrmver verziók

- ▶ Az aktuális főrmver verzióval kapcsolatos információkért nyomja meg az info szimbólumot [3].

7 Üzemzavarok

A hőtermelő zavarjelzései az érintőképernyőn láthatók, és a termosztát automatikusan az EasyControl alkalmazásba küldi azokat. Az alkalmazásban kiválasztható a kivitelezővel való kapcsolatfelvétel.

Az EasyControl honlapon részletes listát talál az EasyControl termosztáttal kapcsolatban esetlegesen felmerülő problémák megoldásaira vonatkozóan.¹⁾

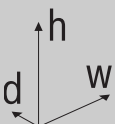
Üzemzavar	Megoldás
	Nincs WLAN kapcsolat. Elképzelhető, hogy a WLAN router WLAN jele túl gyenge. Használjon WLAN erősítőt.
Nincs meg a WLAN hálózat	Elképzelhető, hogy be van kapcsolva a WLAN router elrejtés funkciója vagy ki van kapcsolva a broadcast funkció (az SSID közzététele). Átmenetileg kapcsolja ki az elrejtés funkciót, ill. kapcsolja be a közvetítés funkciót.

Üzemzavar	Megoldás
	Nincs kapcsolat az internet szerverrel. Várjon, amíg automatikusan ismét létrejön a kapcsolat az internet szerverrel. Az üzembe helyezést követően a hőtermelő szerverkapcsolat nélkül kézi üzemben vagy az időprogramon keresztül is vezérelhető.
Elfelejtett sorozatszám vagy hozzáférési kód	A sorozatszám és a hozzáférési kód megtalálható a rövid szerelési útmutató első oldalán és az EasyControl hátoldalán elhelyezett matricán és a QR kódokban van feldolgozva, amely segítségével beírhatók. Az alkalmazáson keresztüli bejelentkezést követően megjeleníthető a sorozatszám és a hozzáférési kód, ha az „Infó menüben” a „Termékinformáció” almenübe navigál. Amennyiben nem találja a sorozatszámot és a hozzáférési kódot, forduljon a „Fogyasztói információhoz”. ¹⁾
Az alkalmazásnak nincs kapcsolata az EasyControl-lal	Csatlakozik az EasyControl az internethez (→ 5.4. fejezet)? Beírta a sorozatszámot és a hozzáférési kódot? Figyelem, ügyeljen a nagy- és kisbetűk használatára. Elképzelhető, hogy lassú az internetkapcsolat. Várjon néhány percet.
A kijelzett hőmérséklet túl magas vagy túl alacsony	A kijelzett hőmérséklet beállítható az alkalmazásban vagy az EasyControl honlapon ¹⁾ .
Az érintőképernyő nem működik	Amennyiben 5 percnél hosszabb ideig nincs felismerés, az érintőképernyő automatikusan kikapcsol. Ezt követően az érintőképernyő csak érintéssel aktiválható újra.
Jelszó \$ jellel	Az EasyControl a szabvány szerinti WLAN protokollt használja. A WLAN hálózatra vonatkozó jelszó ezért nem tartalmazhat \$ jelet. Távolítsa el a \$ jelet a hálózati jelszóból.
Az alkalmazás nem teljes mértékben működőképes	Ha kiveszi az EasyControl-t a csomagolásból előfordulhat, hogy az a szállításkor még nem rendelkezik az aktuális szoftververzióval. Így elképzelhető, hogy még nem használható az alkalmazás minden funkciója. A szoftver automatikusan frissül, és ez eltarthat néhány óráig vagy végrehajtható kézzel is az EasyControl alkalmazással: <i>Infó – az – ellenőrzésről és frissítésről.</i>
	A következő üzenetek valamelyikének kijelzése: ismételt begyújtási kísérlet, csöpögő/tömítetlen melegvíz-csap, a fűtési rendszerben túl alacsony az átfolyási mennyiség, szivárgás a fűtési rendszerben, túl alacsony a fűtés töltőnyomása vagy a hőtermelő szervizjelzést jelez. Ez egy tájékoztató jellegű jelzés. A hőtermelő normál módon üzemel.
	A hőtermelő üzemzavara. További információkat az EasyControl alkalmazásban talál.
Az EasyControl nem kapott szoftverfrissítéseket	A szoftver automatikusan frissül. Ehhez folyamatos internetkapcsolat szükséges. Amennyiben a routeren be van állítva az kapcsolólóra, előfordulhat, hogy kimarad a frissítés.

2. tábl. Üzemzavar lista (a szimbólumok megjelennek az érintőképernyőn)

1) Az internetes címet megtalálja a jelen dokumentum hátoldalán.

8 Műszaki adatok

CT200 & CT200B		
Leírás	Egység	Érték
U	V _{DC}	14,3 – 16,0
P_{max}	W	0,9
m	g (lb)	250 (0,551)
f1 (RF)	f = 868,3 ... 869,5 MHz [EU]	(P = max. 13,4 dBm)
T_{körny}	°C (°F)	0 ... 45 (32 ... 113)
IP osztály		IP30
ϕ	% RH	10 ... 90
WLAN	f = 2400 MHz ... 2483,5 MHz	IEEE 802.11b (P = max. 17 dBm) IEEE 802.11g (P = max. 14,1 dBm)
f2 (RF)	f = 2400 MHz ... 2483,5 MHz	IEEE 802.15.4 (P = max. 14,6 dBm)
	mm (hüvelyk)	h = 153 (6) w = 103 (4) d = 24 (1)

3. tábl.

9 Energiahatékonysági osztály

Rendszerek esetén a lenti táblázat adatai szükségesek az energiával kapcsolatos termék (ErP) nyomtatvány, valamint az ErP adatcímke matrica kitöltéséhez.

A szállító a „Bosch, Bosch Csoport“, a modell az „EasyControl“.

Kezelőfunkciók és ErP leírás	Energiahatékonysági osztály	A helyiség-fűtés-energiatakarékoságának többlete
Helyiség hőmérsékletétől függő, moduláló	V	3%
Külső hőmérséklettelől függő, a helyiség hőmérséklet befolyásával, moduláló	VI	4%
Helyiség hőmérséklet szabályozó rendszer több hőmérséklet érzékelővel (zónaszabályozás), moduláló	VIII	5%

4. tábl.

10 A használt Open-Source komponensek listája

A következő szöveg jogi okokból angolul szerepel.

The following open source software (OSS) components are included in this product:

Name of OSS Component	Version of OSS Component	Name and Version of License (License text can be found in chapter 11)	Copyright
base64	2.1.0	MIT License	See Appendix § 11.3. Written by Peteris Kruminis
http-parser	2.6.0	MIT License	See Appendix § 11.3. → Copyright © Joyent, Inc. and other Node contributors
MD5	2.2.1	Apache License 2.0	See Appendix § 11.1. → Copyright © 2006-2015 ARM Limited

Name of OSS Component	Version of OSS Component	Name and Version of License (License text can be found in chapter 11)	Copyright
microJSON	1.3	BSD (three Clause License)	See Appendix § 11.2. → Copyright © 2014 Eric S. Raymond
Texas Instruments	2.1.0	Texas Instruments-Software License Agreement	See Appendix § 11.4. → Copyright © 2016 Texas Instruments Incorporated
Yxml	10/27/2015	MIT License	See Appendix § 11.3. → Copyright © 2013-2014 Yoran Heling

5. tábl.

11 Függelék

11.1 Apache License 2.0

Apache License Version 2.0, January 2004

<http://www.apache.org/licenses/>

TERMS AND CONDITIONS FOR USE, REPRODUCTION, AND DISTRIBUTION

1. Definitions.

„License“ shall mean the terms and conditions for use, reproduction, and distribution as defined by Sections 1 through 9 of this document.

„Licensor“ shall mean the copyright owner or entity authorized by the copyright owner that is granting the License.

„Legal Entity“ shall mean the union of the acting entity and all other entities that control, are controlled by, or are under common control with that entity. For the purposes of this definition, „control“ means (i) the power, direct or indirect, to cause the direction or management of such entity, whether by contract or otherwise, or (ii) ownership of fifty percent (50%) or more of the outstanding shares, or (iii) beneficial ownership of such entity.

„You“ (or „Your“) shall mean an individual or Legal Entity exercising permissions granted by this License.

„Source“ form shall mean the preferred form for making modifications, including but not limited to software source code, documentation source, and configuration files.

„Object“ form shall mean any form resulting from mechanical transformation or translation of a Source form, including but not limited to compiled object code, generated documentation, and conversions to other media types.

„Work“ shall mean the work of authorship, whether in Source or Object form, made available under the License, as indicated by a copyright notice that is included in or attached to the work (an example is provided in the Appendix below).

„Derivative Works“ shall mean any work, whether in Source or Object form, that is based on (or derived from) the Work and for which the editorial revisions, annotations, elaborations, or other modifications represent, as a whole, an original work of authorship. For the purposes of this License, Derivative Works shall not include works that remain separable from, or merely link (or bind by name) to the interfaces of, the Work and Derivative Works thereof.

„Contribution“ shall mean any work of authorship, including the original version of the Work and any modifications or additions to that Work or Derivative Works thereof, that is intentionally submitted to Licensor for inclusion in the Work by the copyright owner or by an individual or Legal

Entity authorized to submit on behalf of the copyright owner. For the purposes of this definition, „submitted“ means any form of electronic, verbal, or written communication sent to the Licensor or its representatives, including but not limited to communication on electronic mailing lists, source code control systems, and issue tracking systems that are managed by, or on behalf of, the Licensor for the purpose of discussing and improving the Work, but excluding communication that is conspicuously marked or otherwise designated in writing by the copyright owner as „Not a Contribution“.

„Contributor“ shall mean Licensor and any individual or Legal Entity on behalf of whom a Contribution has been received by Licensor and subsequently incorporated within the Work.

2. Grant of Copyright License.

Subject to the terms and conditions of this License, each Contributor hereby grants to You a perpetual, worldwide, non-exclusive, no-charge, royalty-free, irrevocable copyright license to reproduce, prepare Derivative Works of, publicly display, publicly perform, sublicense, and distribute the Work and such Derivative Works in Source or Object form.

3. Grant of Patent License.

Subject to the terms and conditions of this License, each Contributor hereby grants to You a perpetual, worldwide, non-exclusive, no-charge, royalty-free, irrevocable (except as stated in this section) patent license to make, have made, use, offer to sell, sell, import, and otherwise transfer the Work, where such license applies only to those patent claims licensable by such Contributor that are necessarily infringed by their Contribution(s) alone or by combination of their Contribution(s) with the Work to which such Contribution(s) was submitted. If You institute patent litigation against any entity (including a cross-claim or counterclaim in a lawsuit) alleging that the Work or a Contribution incorporated within the Work constitutes direct or contributory patent infringement, then any patent licenses granted to You under this License for that Work shall terminate as of the date such litigation is filed.

4. Redistribution.

You may reproduce and distribute copies of the Work or Derivative Works thereof in any medium, with or without modifications, and in Source or Object form, provided that You meet the following conditions:

1. You must give any other recipients of the Work or Derivative Works a copy of this License; and
2. You must cause any modified files to carry prominent notices stating that You changed the files; and
3. You must retain, in the Source form of any Derivative Works that You distribute, all copyright, patent, trademark, and attribution notices from the Source form of the Work, excluding those notices that do not pertain to any part of the Derivative Works; and
4. If the Work includes a „NOTICE“ text file as part of its distribution, then any Derivative Works that You distribute must include a readable copy of the attribution notices contained within such NOTICE file, excluding those notices that do not pertain to any part of the Derivative Works, in at least one of the following places: within a NOTICE text file distributed as part of the Derivative Works; within the Source form or documentation, if provided along with the Derivative Works; or, within a display generated by the Derivative Works, if and wherever such third-party notices normally appear. The contents of the NOTICE file are for informational purposes only and do not modify the License. You may add Your own attribution notices within Derivative Works that You distribute, alongside or as an addendum to the NOTICE text from the Work, provided that such additional attribution notices cannot be construed as modifying the License.

You may add Your own copyright statement to Your modifications and

may provide additional or different license terms and conditions for use, reproduction, or distribution of Your modifications, or for any such Derivative Works as a whole, provided Your use, reproduction, and distribution of the Work otherwise complies with the conditions stated in this License.

5. Submission of Contributions.

Unless You explicitly state otherwise, any Contribution intentionally submitted for inclusion in the Work by You to the Licensor shall be under the terms and conditions of this License, without any additional terms or conditions. Notwithstanding the above, nothing herein shall supersede or modify the terms of any separate license agreement you may have executed with Licensor regarding such Contributions.

6. Trademarks.

This License does not grant permission to use the trade names, trademarks, service marks, or product names of the Licensor, except as required for reasonable and customary use in describing the origin of the Work and reproducing the content of the NOTICE file.

7. Disclaimer of Warranty.

Unless required by applicable law or agreed to in writing, Licensor provides the Work (and each Contributor provides its Contributions) on an „AS IS“ BASIS, WITHOUT WARRANTIES OR CONDITIONS OF ANY KIND, either express or implied, including, without limitation, any warranties or conditions of TITLE, NON-INFRINGEMENT, MERCHANTABILITY, or FITNESS FOR A PARTICULAR PURPOSE. You are solely responsible for determining the appropriateness of using or redistributing the Work and assume any risks associated with Your exercise of permissions under this License.

8. Limitation of Liability.

In no event and under no legal theory, whether in tort (including negligence), contract, or otherwise, unless required by applicable law (such as deliberate and grossly negligent acts) or agreed to in writing, shall any Contributor be liable to You for damages, including any direct, indirect, special, incidental, or consequential damages of any character arising as a result of this License or out of the use or inability to use the Work (including but not limited to damages for loss of goodwill, work stoppage, computer failure or malfunction, or any and all other commercial damages or losses), even if such Contributor has been advised of the possibility of such damages.

9. Accepting Warranty or Additional Liability.

While redistributing the Work or Derivative Works thereof, You may choose to offer, and charge a fee for, acceptance of support, warranty, indemnity, or other liability obligations and/or rights consistent with this License. However, in accepting such obligations, You may act only on Your own behalf and on Your sole responsibility, not on behalf of any other Contributor, and only if You agree to indemnify, defend, and hold each Contributor harmless for any liability incurred by, or claims asserted against, such Contributor by reason of your accepting any such warranty or additional liability.

11.2 BSD (Three Clause License)

Redistribution and use in source and binary forms, with or without modification, are permitted provided that the following conditions are met:

- Redistributions of source code must retain the above copyright notice, this list of conditions and the following disclaimer.
- Redistributions in binary form must reproduce the above copyright notice, this list of conditions and the following disclaimer in the documentation and/or other materials provided with the distribution.
- Neither the name of the <ORGANIZATION> nor the names of its contributors may be used to endorse or promote products derived from this software without specific prior written permission.

THIS SOFTWARE IS PROVIDED BY THE COPYRIGHT HOLDERS AND CONTRIBUTORS „AS IS“ AND ANY EXPRESS OR IMPLIED WARRANTIES, INCLUDING, BUT NOT LIMITED TO, THE IMPLIED WARRANTIES OF MERCHANTABILITY AND FITNESS FOR A PARTICULAR PURPOSE ARE DISCLAIMED. IN NO EVENT SHALL THE COPYRIGHT HOLDER OR CONTRIBUTORS BE LIABLE FOR ANY DIRECT, INDIRECT, INCIDENTAL, SPECIAL, EXEMPLARY, OR CONSEQUENTIAL DAMAGES (INCLUDING, BUT NOT LIMITED TO, PROCUREMENT OF SUBSTITUTE GOODS OR SERVICES; LOSS OF USE, DATA, OR PROFITS; OR BUSINESS INTERRUPTION) HOWEVER CAUSED AND ON ANY THEORY OF LIABILITY, WHETHER IN CONTRACT, STRICT LIABILITY, OR TORT (INCLUDING NEGLIGENCE OR OTHERWISE) ARISING IN ANY WAY OUT OF THE USE OF THIS SOFTWARE, EVEN IF ADVISED OF THE POSSIBILITY OF SUCH DAMAGE.

11.3 MIT License

Permission is hereby granted, free of charge, to any person obtaining a copy of this software and associated documentation files (the „Software“), to deal in the Software without restriction, including without limitation the rights to use, copy, modify, merge, publish, distribute, sublicense, and/or sell copies of the Software, and to permit persons to whom the Software is furnished to do so, subject to the following conditions:

The above copyright notice and this permission notice shall be included in all copies or substantial portions of the Software.

THE SOFTWARE IS PROVIDED „AS IS“, WITHOUT WARRANTY OF ANY KIND, EXPRESS OR IMPLIED, INCLUDING BUT NOT LIMITED TO THE WARRANTIES OF MERCHANTABILITY, FITNESS FOR A PARTICULAR PURPOSE AND NONINFRINGEMENT. IN NO EVENT SHALL THE AUTHORS OR COPYRIGHT HOLDERS BE LIABLE FOR ANY CLAIM, DAMAGES OR OTHER LIABILITY, WHETHER IN AN ACTION OF CONTRACT, TORT OR OTHERWISE, ARISING FROM, OUT OF OR IN CONNECTION WITH THE SOFTWARE OR THE USE OR OTHER DEALINGS IN THE SOFTWARE.

11.4 Texas Instruments-Software License Agreement

Software License Agreement Redistribution and use in source and binary forms, with or without modification, are permitted provided that the following conditions are met: Redistributions of source code must retain the above copyright notice, this list of conditions and the following disclaimer. Redistributions in binary form must reproduce the above copyright notice, this list of conditions and the following disclaimer in the documentation and/or other materials provided with the distribution. Neither the name of Texas Instruments Incorporated nor the names of its contributors may be used to endorse or promote products derived from this software without specific prior written permission.

THIS SOFTWARE IS PROVIDED BY THE COPYRIGHT HOLDERS AND CONTRIBUTORS „AS IS“ AND ANY EXPRESS OR IMPLIED WARRANTIES, INCLUDING, BUT NOT LIMITED TO, THE IMPLIED WARRANTIES OF MERCHANTABILITY AND FITNESS FOR A PARTICULAR PURPOSE ARE DISCLAIMED. IN NO EVENT SHALL THE COPYRIGHT OWNER OR CONTRIBUTORS BE LIABLE FOR ANY DIRECT, INDIRECT, INCIDENTAL, SPECIAL, EXEMPLARY, OR CONSEQUENTIAL DAMAGES (INCLUDING, BUT NOT LIMITED TO, PROCUREMENT OF SUBSTITUTE GOODS OR SERVICES; LOSS OF USE, DATA, OR PROFITS; OR BUSINESS INTERRUPTION) HOWEVER CAUSED AND ON ANY THEORY OF LIABILITY, WHETHER IN CONTRACT, STRICT LIABILITY, OR TORT (INCLUDING NEGLIGENCE OR OTHERWISE) ARISING IN ANY WAY OUT OF THE USE OF THIS SOFTWARE, EVEN IF ADVISED OF THE POSSIBILITY OF SUCH DAMAGE.

12 Szakkifejezések

Alkalmazás

A mobil alkalmazás vagy röviden app egy szoftver alkalmazás, amelyet okostelefonon, táblagépen vagy más elektronikus kézi készüléken való működésre fejlesztettek. Az alkalmazások segítségével a mobil készülékhez egyszerűen hozzárendelhetők olyan funkciók, melyekkel az egy multifunkcionális kommunikációs készülékké válik.

Bosch szerver

Egy központi szerver, amellyel az EasyControl kapcsolatban áll.

CH

Központi fűtés.

DHW

Melegvíz.

EMS

EMS - Az Bosch protokollnyelve.

iRT

A fűtési rendszerben a hőtermelő és a szabályozókészülék (intelligens szobai termosztát) között használt kommunikációs protokoll.

OpenTherm

A fűtési rendszerben a hőtermelő és a szabályozókészülék között használt kommunikációs protokoll.

Okos eszköz

Egy elektronikus készülék, amely általában különböző típusú vezeték nélküli hálózaton keresztül kapcsolható össze más elektronikus készülékekkel, például okostelefonnal, táblagéppel, szobai termosztáttal stb.

Termosztatikus radiátorszelep

A szabályozókészülékben hőérzékeny elem van. Hideg esetén ez kinyílik, és a meleg kazánvíz a radiátorhoz áramlik. Egyre magasabb hő esetén az elem záródik és kevesebb fűtővíz áramlik a radiátorhoz.

WLAN hálózat

Vezeték nélküli kommunikációs technológia.

WLAN erősítő

Elektronikus készülék, amely a WLAN hálózat meglévő jelét újra elküldi.

www.bosch-easycontrol.com

