

BAXI

LUNA DUO-TEC E

hu	KONDENZÁCIÓS FALI GÁZKAZÁN Felhasználói és szerelői kézikönyv
ru	НАСТЕННЫЙ ГАЗОВЫЙ КОНДЕНСАЦИОННЫЙ КОТЕЛ Паспорт изделия. Руководство по установке и эксплуатации
ro	CENTRALĂ TERMICĂ MURALĂ CU CONDENSARE, PE GAZ Manual de instrucțiuni destinat utilizatorului și instalatorului
el	ΕΠΙΤΟΙΧΙΟΣ ΛΕΒΗΤΑΣ ΑΕΡΙΟΥ ΣΥΜΠΥΚΝΩΣΗΣ Εγχειρίδιο χρήσης για τον χρήστη και τον εγκαταστάτη
es	CALDERA MURAL DE GAS DE CONDENSACIÓN Manual de uso destinado al usuario y al instalador

EAC CE 0085

Kedves Ügyfelünk!

Vállalatunk meg van győződve arról, hogy az Ön új terméke minden igényét ki fogja elégíteni. Termékünk megvásárlása biztosítja mindazt, amit Ön elvár: jó működést, egyszerű és racionális használatot.

Azt kérjük Öntől ne tegye félre a jelen kézikönyvet amíg el nem olvasta: a termékének helyes és hatékony használatához hasznos információkat talál benne.

Vállalatunk kijelenti, hogy ezek a termékek rendelkeznek a **CE** márkajelzéssel az alábbi irányelvek lényegi előírásainak megfelelően:

- Gázszabályozás (EU) **2016/426**
- Hatásfok irányelv **92/42/EGK**
- Elektromágneses kompatibilitás irányelv **2014/30/EU**
- Kisfeszültség irányelv **2014/35/EU**
- Környezettudatos tervezésére irányelv **2009/125/EK**
- **2017/1369** (EU) Szabályozás (olyan kazánokhoz, melyek teljesítménye<70Kw)
- **813/2013** (EU) Környezettudatos tervezés szabályozás
- **811/2013** (EU) Energiahatékonysági címkézés szabályozás (olyan kazánokhoz, melyek teljesítménye<70Kw)



Vállalatunk a termékeit folyamatosan fejleszti és fenntartja a jogot arra, hogy a jelen dokumentációban megadott adatokat bármikor, előzetes értesítés nélkül módosítsa. A jelen dokumentáció információs jellegű és nem tekinthető harmadik féllel szembeni szerződésnek.

A készüléket használhatják legalább 8. életévüket betöltött gyermekek és csökkenteni fizikai, érzéki vagy szellemi képességgel rendelkező, továbbá nem elégséges tapasztalattal vagy a szükséges ismerettel nem rendelkező személyek azzal a feltétellel, hogy azt felügyelet alatt végezzék, vagy miután kioktatták őket a készülék biztonságos használatára vonatkozóan, illetve megértették az abból származó veszélyeket. A gyermekek nem játszhatnak a készülékkel. A használó által végezendő tisztítást és karbantartást nem végezhetik gyermekek felügyelet nélkül.

TARTALOMJEGYZÉK

A JELÖLÉSEK LEÍRÁSA	3
BIZTONSÁGI FIGYELMEZTETÉSEK	3
ÁLTALÁNOS FIGYELMEZTETÉSEK	4
TANÁCSOK ENERGIA MEGTAKARÍTÁSÁHOZ	4
1. A KAZÁN ÜZEMBE HELYEZÉSE	5
1.1 A FŰTÉS ÉS A HASZNÁLATI MELEGVÍZ ODAIRÁNYÚ HŐMÉRSÉKETÉNEK SZABÁLYOZÁSA	5
1.2 MŰKÖDÉSI MÓDOK	5
2. A BERENDEZÉS LEÁLLÍTÁSA HOSSZABB IDŐRE. FAGYVÉDELEM	6
3. GÁZCSERE	6
4. RENDELLENESÉGEK	6
5. KAZÁN INFORMÁCIÓK MENÜ	7
6. A KAZÁN KIKAPCSOLÁSA	7
7. BERENDEZÉS FELTÖLTÉS	7
8. RENDES KARBANTARTÁSI UTASÍTÁSOK	7
A BESZERELÉST MEGELŐZŐEN ÉRVÉNYES FIGYELMEZTETÉSEK	8
9. A KAZÁN BESZERELÉSE	8
9.1 A CSOMAGBAN LÉVŐ TARTOZÉKOK	8
9.2 A KAZÁN MÉRETEI	8
10. A CSŐVEZETÉKEK TELEPÍTÉSE	9
10.1 KOAXIÁLIS CSŐVEZETÉKEK	9
10.2 KÜLÖNÁLLÓ CSŐVEZETÉKEK	9
11. ELEKTROMOS CSATLAKOZTATÁSOK	10
11.1 SZOBATERMOSZTÁT CSATLAKOZTATÁS	11
11.2 A KÉSZLET RÉSZÉT NEM KÉPEZŐ TARTOZÉKOK	11
12. KÜLÖNLEGES FUNKCIÓK	12
12.1 ELSŐ BEGYŰJTÁS	12
12.2 LÉGTELENÍTÉSI FUNKCIÓ	12
12.3 KÉMÉNYSEPRŐ FUNKCIÓ	12
12.4 ÉGÉS ELLENŐRZÉSE (CO ₂)	13
ÉGÉSTERMÉKEK BEÁLLÍTÁSA (CO ₂ %)	13
13. GÁZSZELEP	13
13.1 GÁZCSERE MÓDOZAT	13
14. PARAMÉTEREK BEÁLLÍTÁSA	14
14.1 FŰTÉSI MAXIMÁLIS TELJESÍTMÉNY SZABÁLYOZÁS	15
15. SERVICE RENDELLENESÉGEK AZONOSÍTÁSA ÉS MEGOLDÁSA	16
16. SZABÁLYOZÓ ÉS BIZTONSÁGI EGYSÉGEK	18

17.	VÍZKAPACITÁS/VÍZOSZLOP NYOMÓMAGASSÁG JELLEMZŐK	18
18.	ÉVES KARBANTARTÁS	19
18.1	HIDRAULIKUS EGYSÉG	19
18.1.1	A HIDEG VÍZ SZŰRŐ TISZTÍTÁSA	19
18.2	AZ ELEKTRÓDÁK ELHELYEZÉSE	19
18.3	AZ ALKATRÉSZEK CSERÉJE	20
	AUTOMATIKUS KALIBRÁLÁSI FUNKCIÓ	20
19.	LESZERELÉS, ÁRTALMATLANÍTÁS ÉS ÚJRAHASZNOSÍTÁS	20
20.	MŰSZAKI JELLEMZŐK	21
21.	MŰSZAKI PARAMÉTEREI	22
22.	TERMÉKISMERTETŐ ADATLAPJA	23

A JELÖLÉSEK LEÍRÁSA



FIGYELMEZTETÉS

A készülék sérülésének vagy helytelen működésének veszélye. Különösen figyeljen az esetlegesen okozható személyi sérülésekre vonatkozó veszély figyelmeztetésekre.



ÉGÉSI VESZÉLY

Várja meg, hogy a készülék lehűljön mielőtt a hőnek kitett részekhez érne.



NAGYFESZÜLTSG VESZÉLY

Elektromos részek feszültség alatt, elektromos áramütés veszélye.



FAGYVESZÉLY

Valószínű fagyképződés, mert a hőmérséklet különösen alacsonyra csökkenhet.



FONTOS INFORMÁCIÓK

Különös figyelemmel olvasandó, mivel a kazán megfelelő működéséhez szükséges információkat tartalmaz.



ÁLTALÁNOS TILALOM

Tilos eszközölni/használni a jelölés mellett feltüntetetteket.

BIZTONSÁGI FIGYELMEZTETÉSEK

GÁZSZAG

- Kapcsolja ki a kazánt.
- Ne kapcsoljon be semmilyen elektromos egységet (például ne kapcsolja fel a villanyt).
- Esetleges nyílt lángot oltsón el, és nyissa ki az ablakot.
- Hívja a felhatalmazott Műszaki Szervizközpontot.

ÉGÉS SZAG

- Kapcsolja ki a kazánt.
- Szellőztesse ki a helyiséget az ablak, és az ajtó kinyitásával.
- Hívja a felhatalmazott Műszaki Szervizközpontot.

GYÚLÉKONY ANYAG

Ne használjon és/vagy helyezzen gyúlékony anyagot (oldószerek, papír, stb.) a kazán közelébe.

KAZÁN KARBANTARTÁS ÉS TISZTÍTÁS

Bármilyen beavatkozás előtt szakítsa meg a kazán elektromos tápellátását.



A készüléket nem alkalmas arra, hogy csökkent fizikai, érzékszervi vagy szellemi képességekkel rendelkező személy, illetve megfelelő tapasztalattal vagy ismeretekkel nem rendelkező személy üzemeltesse, kivéve, ha biztonságukért felelős személy segítségével biztosítható a készülék használatának felügyelete vagy a használati utasítások ismerete.

ÁLTALÁNOS FIGYELMEZTETÉSEK

Ez a kazán víznek a légköri nyomáson érvényes forráspontnál alacsonyabb hőmérsékletre történő melegítését szolgálja. A kazánt szolgáltatásának és teljesítményének megfelelő fűtőrendszerre, és használati melegvizet szolgáltatató hálózatra kell csatlakoztatni. Mielőtt képzett szakemberrel beköttené a kazánt, az alábbiak szerint járjon el:

- Ellenőrizze, hogy a kazán a rendelkezésre álló gáztípussal való működésre van-e előkészítve. Ezt a csomagoláson található feliratról, illetve a készüléken lévő adattábláról lehet leolvasni.
- Ellenőrizze, hogy a kémény huzata megfelelő-e, nincs-e eltömődve illetve, hogy a füstcsőbe más berendezés csövei ne legyenek bekötve kivéve, ha a füstcsövet a vonatkozó szabványoknak és az érvényes előírásoknak megfelelően több berendezés kiszolgálására építették.
- Ellenőrizze, hogy amennyiben már korábban meglévő füstcsőbe történik a bekötés, az gondosan meg legyen tisztítva, mivel működés közben az esetleges korom leválása elzárhatja a füst útját.
- A készülék helyes üzemeltetésének biztosítására, és a garancia érvényessége érdekében elengedhetetlen az alábbi óvintézkedések betartása:

1. Melegvíz hálózat

1.1 Ha a víz keménysége meghaladja a 20 °F-t (1 °F = 10 mg kalcium karbonát / 1 liter víz), akkor egy polifoszfát adagoló, vagy egy a hatályos normatíváknak megfelelő ezzel egyenértékű rendszer beszerelését írjuk elő.

1.2 A készülék beszerelését követően, és annak használata előtt a rendszert alaposan át kell mosni.

1.3 A termék használati melegvíz hálózatához használt anyagok megfelelnek a 98/83/EK direktívának.

2. Fűtési hálózat

2.1 **Új rendszer:** A kazán beszerelése előtt a berendezést alaposan meg kell tisztítani a maradék menetvágási forgács, forrasztanyag és esetleges oldószerek eltávolítása céljából, a kereskedelemben kapható nem savas és nem lúgos megfelelő termékeket használva e célra, melyek nem károsítják a fémeket és a műanyag, valamint gumi részeket. A berendezés lerakódásoktól történő védelme érdekében olyan védőszereket kell használni, mint a SENTINEL X100 és FERNOX fűtőrendszer védő. Ezen termékek használata során szigorúan kövesse a velük adott útmutatásokat.

2.2 **Meglévő rendszer:** A kazán beszerelése előtt a berendezést teljesen le kell üríteni és megfelelően meg kell tisztítani iszaptól és szennyeződésektől az előzőekben ismertetett, kereskedelemben kapható erre alkalmas termékek használatával. A tisztításhoz javasolt termékek az alábbiak: SENTINEL X300 vagy X400 és FERNOX fűtőrendszer helyreállító. Ezen termékek használata során szigorúan kövesse a velük adott útmutatásokat. Ne feledje, hogy a fűtőrendszerben lévő lerakódások jelenléte működési problémákat okoz a kazánban (például a hőcserélő túlmelegedése és zajosság).

Az első begyűjtést a felhatalmazott műszaki szervizszolgálatnak kell végeznie, melynek során az alábbiakat kell ellenőriznie:

- Az adattábla adatai megfelelnek-e a hálózati (elektromos, víz, gáz) adatoknak.
- A telepítést a hatályos előírásoknak megfelelően eszközölték-e.
- Az elektromos hálózat, és a földelés bekötése szabályosan történt-e.



A fenti figyelmeztetések figyelmen kívül hagyása a készülékre vonatkozó garancia elvesztését vonja maga után. A felhatalmazott műszaki szervizközpontok jegyzékét a mellékelt lapon tüntettük fel. Üzembe helyezés előtt távolítsa el a kazánról a védőfóliát. Ehhez ne használjon karcoló szerszámot vagy anyagot, mert ez megsértheti a festett részeket.



A csomagolóanyagokat (műanyag zacskók, polisztirol, stb.) gyermekektől távol kell tartani, mert lehetséges veszélyforrást jelentenek.

TANÁCSOK ENERGIA MEGTAKARÍTÁSÁHOZ

A fűtés szabályozása

A kazán odairányú hőmérsékletét a rendszer típusától függően állítsa be. Fűtőtestekkel rendelkező rendszerben ajánlott a fűtővíz odairányú hőmérsékletét maximum 60°C-ra beállítani, és ezt az értéket csak akkor növelni, ha a kívánt környezeti komfortot nem éri el. Padlófűtés esetén ne lépje túl a rendszer tervezője által előírt hőmérsékletet. Ajánlott külső szonda és/vagy vezérlőpanel használata az odairányú hőmérséklet automatikus beállításához az időjárási viszonyoktól vagy a belső hőmérséklettől függően. Így a készülék nem állít elő a ténylegesen szükségesnél több hőt. Úgy állítsa be a beltéri hőmérsékletet, hogy ne fűtse túl a helyiségeket. Minden foknyi túllépés körülbelül 6%-kal nagyobb energiafogyasztással jár. A beltéri hőmérsékletet a helyiségek használati típusához igazítsa. Például a hálószobát vagy a kevésbé használt szobákat alacsonyabb hőmérsékletre lehet fűteni. Használja az időprogramozást és az éjszakai beltéri hőmérsékletet körülbelül 5°C-kal alacsonyabbra állítsa be, mint a nappalit. Energiatakarékossági szempontból ennél alacsonyabb hőmérséklet nem gazdaságos. Csak hosszabb idejű távollét - például vakáció - esetén csökkentse ennél jobban a beállított hőmérsékletet. Ne takarja le a fűtőttesteket, lehetővé téve a levegő megfelelő áramlását. A helyiségek szellőztetéséhez ne hagyja félig nyitva az ablakokat, hanem rövid időre nyissa ki azokat teljesen.

Használati melegvíz

Jó megtakarítás érhető el, ha úgy állítja be a kívánt használati melegvíz hőmérsékletet, hogy ne kelljen hidegvízzel keverni. Minden további fűtés energiapiazarlást, és nagyobb vízköképződést okoz.

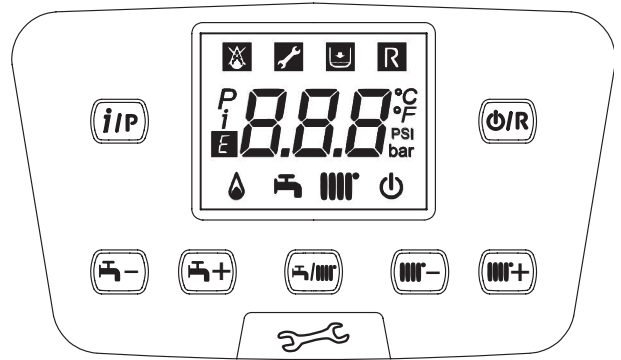
1. A KAZÁN ÜZEMBE HELYEZÉSE

A helyes begyűjtáshoz az alábbiak szerint járjon el:

- Ellenőrizze, hogy a készülék nyomása az előírtak megfelelő legyen (7. fejezet);
- Csatlakoztassa a kazánt az elektromos hálózathoz.
- Nyissa ki a gázcsapot (sárga színű, a kazán alatt található);
- Válassza ki a kívánt fűtési módot (1.2 fejezet).

NYOMÓGOMBOK jelmagyarázata

	Használati víz hőmérsékletének szabályozása (+ nyomógomb a hőmérséklet növeléséhez és – nyomógomb a hőmérséklet csökkentéséhez)
	Fűtővíz hőmérsékletének szabályozása (+ nyomógomb a hőmérséklet növeléséhez és – nyomógomb a hőmérséklet csökkentéséhez)
	Kazán működési módjára vonatkozó információk
	Működési mód: Használati melegvíz – Használati melegvíz & Fűtés – Csak fűtés
	Kikapcsolva – Reset – Kilépés a menüből/funkciókból



SZIMBÓLUMOK magyarázata

	Kikapcsolva: fűtés és használati melegvíz kiiktatva (csak a kazán fagyvédő aktív)		Begyűjtött égő
	Rendellenesség, mely megakadályozza az égő begyűjtését		Használati víz működési mód engedélyezve
	Kazán/berendezés víznyomása alacsony		Fűtés működési mód engedélyezve
	Műszaki Szerviz beavatkozás kérése		Programozás menü
	Manuálisan helyreállítható rendellenesség (gomb:		Kazán információk menü
	Meghibásodás folyamatban		Beállított mértékegységek (SI/US)

1.1 A FŰTÉS ÉS A HASZNÁLATI MELEGVÍZ ODÁIRÁNYÚ HŐMÉRSÉKETÉNEK SZABÁLYOZÁSA

A fűtés és a használati melegvíz hőmérsékletének beállításához (külső vízmelegítő megléte esetén) használja a és nyomógombokat. Az égőfej begyűjtését a kijelzőn megjelenő szimbólum jelzi.

FŰTÉS: mialatt a kazán fűtés üzemmódban működik, a kijelzőn a szimbólum villog, és az odairányú hőmérséklet látható (°C).

Külső hőérzékelő csatlakoztatása esetén a nyomógombok közvetlenül szabályozzák a beltéri hőmérsékletet (gyári érték: 20°C - lásd a 11.2.1-es pontot).

HASZNÁLATI MELEGVÍZ: Mialatt a kazán használati melegvíz üzemmódban működik, a kijelzőn a szimbólum villog, és a kazán primer körének hőmérséklete látható (°C).

1.2 MŰKÖDÉSI MÓDOK

MEGJELENÍTETT SZIMBÓLUM	MŰKÖDÉSI MÓD
	HASZNÁLATI MELEGVÍZ
	HASZNÁLATI MELEGVÍZ ÉS FŰTÉS
	CSAK FŰTÉS

A berendezés **Használati melegvíz - Fűtés** vagy **Csak fűtés** üzemmódjának engedélyezéséhez ismételtlen nyomja meg a gombot és válassza ki az egyik módot a három közül.

A kazán fő fűtési üzemmódjainak letiltásához és a temperáló üzemmód elindításához legalább 3 másodpercig tartsa benyomva a nyomógombot, a kijelzőn kizárólag a szimbólum látható (blokkolt kazán esetén a kijelző háttérvilágítása villog).

2. A BERENDEZÉS LEÁLLÍTÁSA HOSSZABB IDŐRE. FAGYVÉDELEM

Általában célszerű elkerülni a teljes fűtőberendezés leürítését, mivel a vízcsera a kazánban és a melegítőtestekben is fokozza a főlösleges, és káros vízkőlerakódást. Ha télen a fűtőberendezést nem használja, és fagyveszély van, tanácsos a rendszerben lévő vizet erre a célra szolgáló fagyálló oldatokkal keverni (pl. propilén-glikol vízkőoldóval és rozsdamentesítővel társítva). A kazán elektronikus vezérlésébe egy "fagyvédő" funkció van beépítve, amely a rendszer 5 °C-nál alacsonyabb odairányú hőmérséklete esetén az égőt addig működteti, amit az odairányú hőmérséklet el nem éri a 30 °C-ot.



A funkció akkor működtethető, ha a kazánt csatlakoztatta az elektromos hálózathoz, van gáz, a készülék nyomása az előírtnak megfelelő, és a kazán nem tiltott le.

3. GÁZCSERE

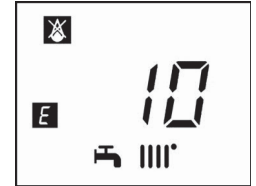
A kazánok földgázzal (G20-G25.1), és LPG gázzal (G31) is működhetnek. Ha gázcsere szükséges, forduljon a FELHATALMAZOTT MŰSZAKI SZÉRVIZHEZ.

4. RENDELLENESSÉGEK

A hibát a kijelzőn megjelenő **E** szimbólum és egy szám (hibakód) jelzi. A hibák teljes listája az alábbi táblázatban található.

Ha a kijelzőn megjelenik a **R** szimbólum, a hiba elhárításához a felhasználónak újra kell indítania a készüléket.

A kazán újraindításához nyomja be legalább 2 másodpercre az **ON/R** gombot. Ha gyakran jelenik meg hibaüzenet a kijelzőn, forduljon a termék szervizelésére jogosult szakszervizek valamelyikéhez.



E	A hiba leírása	Beavatkozás
10	A külső hőérzékelő meghibásodott	Hívja a felhatalmazott műszaki szervizközpontot.
12	Hidraulikus differenciál presszosztát elmaradt átkapcsolása	Hívja a felhatalmazott műszaki szervizközpontot.
13	Hidraulikus differenciál presszosztát összeragadt érintkező	Hívja a felhatalmazott műszaki szervizközpontot.
15	Gázszelep vezérlési hiba	Hívja a felhatalmazott műszaki szervizközpontot.
18	Hidraulikus kör automatikus feltöltése folyamatban	Várja meg a feltöltési ciklus végét
19	Rendellenesség a berendezés feltöltési fázisban	Legalább 2 másodpercre nyomja be az R gombot.
20	Az előremenő vízhőmérsékletet mérő NTC hőérzékelő meghibásodott	Hívja a felhatalmazott műszaki szervizközpontot.
28	A füstgáz hőmérsékletét mérő NTC hőérzékelő meghibásodott	Hívja a felhatalmazott műszaki szervizközpontot.
40	A visszatérő vízhőmérsékletet mérő NTC érzékelő meghibásodott	Hívja a felhatalmazott műszaki szervizközpontot.
50	Használati melegvíz hőmérsékletét mérő NTC hőérzékelő meghibásodott	Hívja a felhatalmazott műszaki szervizközpontot.
53	A füstgáz áramlása nem akadálymentes	Szakítsa meg a kazán elektromos tápellátását néhány másodpercre. Ha a rendellenesség továbbra is fennmarad, lépjen kapcsolatba a felhatalmazott műszaki szervizszolgálattal
55	Az elektromos vezérlés nincs megfelelően beállítva	Hívja a felhatalmazott műszaki szervizközpontot.
83...87	Kommunikációs probléma a kazán és a vezérlőegység között. Valószínű rövidzárlat a vezetékhálózatban.	Hívja a felhatalmazott műszaki szervizközpontot.
92	Füst rendellenesség a kalibrálási fázis alatt (valószínű füst újrakeringés)	Hívja a felhatalmazott műszaki szervizközpontot.
109	Levegő jelenléte a kazán körben (ideiglenes hiba)	Hívja a felhatalmazott műszaki szervizközpontot.
110	Biztonsági termosztát beavatkozása túlmelegedés miatt (valószínű szivattyú leállás vagy levegő a fűtőkörben).	Legalább 2 másodpercre nyomja be az R gombot.
117	Túl nagy nyomás a fűtőkörben (> 2,7 bar)	Hívja a felhatalmazott műszaki szervizközpontot.
118	Túl alacsony nyomás a fűtőkörben	Ellenőrizze, hogy a rendszer nyomása az előírás szerinti-e. Lásd a RENDSZER FELTÖLTÉS fejezetet.
125	Biztonsági beavatkozás keringés hiánya miatt. (hőérzékelő mért adatai alapján)	Legalább 2 másodpercre nyomja be az R gombot.
128	Lángvesztés	Legalább 2 másodpercre nyomja be az R gombot.
129	Lángvesztés begyűjtésnél	Hívja a felhatalmazott műszaki szervizközpontot.
130	Beavatkozás túl magas füstgáz hőmérséklet miatt	Legalább 2 másodpercre nyomja be az R gombot.
133	Sikertelen begyűjtás (5 kísérlet)	Legalább 2 másodpercre nyomja be az R gombot.
134	Gázszelep leblokkolt	Legalább 2 másodpercre nyomja be az R gombot.

135	A vezérlő áramkör belső hibája	Hívja a felhatalmazott műszaki szervizközpontot.	
	A gázellátás szelepének hibája		
154	Odairányú/visszairányú szonda ellenőrző teszt	Hívja a felhatalmazott műszaki szervizközpontot.	
160	Ventilátor meghibásodás	Hívja a felhatalmazott műszaki szervizközpontot.	
178	Biztonsági termosztát beavatkozás az alacsony hőmérsékletű rendszeren túlmelegedés miatt	Hívja a felhatalmazott műszaki szervizközpontot.	
270	Hőcserélő túlmelegedése	Hívja a felhatalmazott műszaki szervizközpontot.	
317	162	A tápfeszültség frekvenciája nem megfelelő	Hívja a felhatalmazott műszaki szervizközpontot.
384	164	Parazita láng (belső rendellenesség)	Legalább 2 másodpercre nyomja be az R gombot.
385	165	Túl alacsony tápfeszültség	A helyreállítás automatikus 175 V-nál nagyobb feszültséggel. Ha a rendellenesség továbbra is fennáll, hívja a felhatalmazott műszaki szervizközpontot.
431		A hőcserélő hőérzékelő meghibásodott	Hívja a felhatalmazott műszaki szervizközpontot.




Rendellenesség esetén a kijelző háttérvilágítása bekapcsol és megjeleníti a hibakódot. Egymás után 5 alkalommal lehet megpróbálni az újraindítást, ezután a kazán letilt. Újabb újraindítási kísérlet előtt várjon legalább 15 percet.

5. KAZÁN INFORMÁCIÓK MENÜ

Az alábbi táblázatban megadott információ megjelenítéséhez legalább 1 másodpercig benyomva kell tartani a **(iP)** gombot. A kilépéshez nyomja meg a **(OR)** gombot.

i	LEÍRÁS	i	LEÍRÁS
00	Másodlagos belső hibakód	06	Fűtési visszatérő ág hőmérséklete (°C)
01	Fűtési előremenő ág hőmérséklete (°C)	07	Füstgáz hőmérséklete (°C)
02	Külső hőmérséklet (°C)	08	A füstgáz hőmérséklete (°C)
03	A HMV hőmérséklet a külső vízmelegítőben (csak fűtésre használatos kazán)	09 - 13	Termékinformációk
04	A HMV hőmérséklete (kazán lemezes hőcserélővel)	14	Open Therm kommunikáció azonosítás
05	A fűtési kör nyomása (bar)	15 - 18	Termékinformációk

6. A KAZÁN KIKAPCSOLÁSA

A kazán kikapcsolásához a kétpólusú kapcsolóval meg kell szakítani a készülék elektromos energiaellátását. A "Védelem"  működési módban a kazán kikapcsolásra kerül, de az elektromos körök feszültség alatt maradnak és a fagyvédő funkció aktív.

7. BERENDEZÉS FELTÖLTÉS

A "B" manométeren rendszeresen ellenőrizze, hogy a hideg berendezés nyomása 1 - 1,5 bar között legyen. Alacsony nyomás esetén a kazánfeltöltő "A" csappal állítson rajta (oldalt lévő ábra).

A	Kazán / rendszer feltöltő csap
B	Manométer



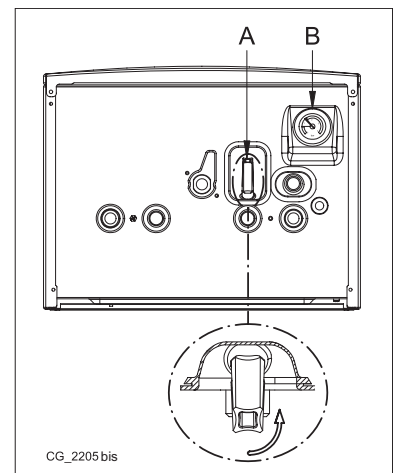
Különösen óvatosan járjon el a fűtési rendszer feltöltésénél. Nyissa ki a készüléken található hőszabályozó szelepeket (ha van), lassan folyassa a vizet elkerülve, hogy a fő vízkörbe levegő kerüljön. Addig folyassa a vizet, amíg eléri a működéshez szükséges nyomást. Végül légtelenítéssel távolítsa el a készülék belsejéből az esetleges sugárzó elemeket. A BAXI nem vállal felelősséget a fentiek hibás, vagy felszínes betartásából származó, a fő hőcserélő belsejében található légbuborékok okozta hibákért.



A kazán vízpresszosztáttal rendelkezik, mely vízkimaradás esetén megakadályozza a kazán működését.



Ha gyakran fordul elő nyomáscsökkenés, kérje a **FELHATALMAZOTT MŰSZAKI SZERVIZSZOLGÁLAT** segítségét.



CG_2205 bis

8. RENDES KARBANTARTÁSI UTASÍTÁSOK

A kazán tökéletes működési, és biztonsági hatékonyságának garantálásához minden szezon végén felül kell vizsgáltatni a felhatalmazott műszaki szervizszolgálattal.

A gondos karbantartás hozzájárul a berendezés gazdaságos üzemeltetéséhez.

A BESZERELÉST MEGELŐZŐEN ÉRVÉNYES FIGYELMEZTETÉSEK

Az alábbi műszaki leírások és utasítások a beszerelést végző szakembernek szólnak, hogy tökéletesen tudja elvégezni a beszerelést. A kazán begyűjtására és használatára vonatkozó útmutatásokat a felhasználónak szóló rész tartalmazza. A háztartási gázberendezések szerelését, karbantartását, kezelését kizárólag megfelelő képesítéssel kell rendelkező szakember végezheti a hatályos előírásoknak megfelelően.

Ezen felül az alábbiakat is figyelembe kell venni:

- Ha a készüléket 0°C-nál alacsonyabb hőmérsékletű helyiségbe telepíti, tegye meg a szükséges lépéseket annak érdekében, hogy a szifonban és a kondenzvíz elvezetőben ne képződhessen jég.
- A kazánt bármilyen típusú, egy vagy két csővel táplált fűtőlappal, radiátorral vagy konvektorral lehet működtetni. A kör keresztmetszetét minden esetben a normál módszerekkel kell számítani, figyelembe véve a 16. fejezetben megadott rendelkezésre álló vízkapacitás/vízoszlop nyomómagasság jellemzőket.
- A csomagolóanyagokat (műanyag zacskók, polisztirol, stb.) gyermekektől távol kell tartani, mert lehetséges veszélyforrást jelentenek.
- Az első begyűjtést a felhatalmazott műszaki szervizszolgálatnak kell végeznie, a mellékelt lap szerint.

A fentiek be nem tartása esetén a garancia érvényét veszti.

KIEGÉSZÍTŐ SZIVATTYÚ - FIGYELMEZTETÉS

A fűtési berendezésen történő kiegészítő szivattyú használata esetén azt a kazán visszairányú körén helyezze el. Mindezt a víz presszósztát megfelelő működésének lehetővé tétele céljából.

SZOLÁR - FIGYELMEZTETÉS

Egy azonnali használati melegvizet szolgáltató (vegyes) kazán napelemes berendezésre csatlakoztatásánál a kazánba belépő használati melegvíz maximális hőmérséklete nem lépheti túl a 60 °C -ot.



A csomagolóanyagokat (műanyag zacskók, polisztirol, stb.) gyermekektől távol kell tartani, mert lehetséges veszélyforrást jelentenek.

9. A KAZÁN BESZERELÉSE

A sablon ábrája a kézikönyv végén a C „SECTION” mellékletben áll rendelkezésre.

Miután meghatározta a kazán pontos helyét, rögzítse a falra a sablont. A sablon alsó átlójánál lévő víz- és gázcsatlakozások állásainál kezdje a berendezés bekötését. Győződjön meg arról, hogy a kazán hátulsó része amennyire csak lehet, párhuzamos legyen a fallal (ellenkező esetben használjon távköztartót az alsó részen). Javasoljuk, hogy a fűtési körre két (egy oda- és egy visszairányú) G3/4-es külön kapható elzárócsapot építsen be, mivel ez lehetővé teszi, hogy nagyjavításnál ne kelljen a teljes fűtőberendezést leereszteni. Már meglévő berendezés és csere esetén javasoljuk, hogy a kazán visszairányú köréhez alul egy ülepítő edényt helyezzen el, melynek célja, hogy az atmoszfért követően is a rendszerben maradt és idővel a rendszerbe visszakerülő lerakódásokat, illetve salakot összegyűjtse. A kazán falra rögzítését követően végezze el a tartozékként mellékelt kivezető és beszívó csővezetékek csatlakoztatását a következő fejezetekben leírtaknak megfelelően. Csatlakoztassa a szifont egy kivezető aknába, folyamatos lejtést biztosítva. Kerülje a vízszintes szakaszokat.



Ne emelje a készüléket a műanyag részeinél fogva, mint például a szifonnál vagy a füst csőelemnél fogva.



Óvatosan rögzítse a kazán hidraulikus csatlakozóit (maximális nyomaték 30 Nm).



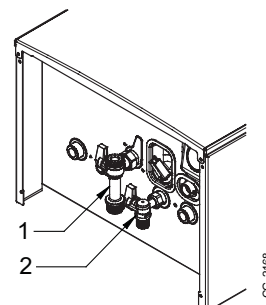
A kazán üzembe helyezése előtt töltsen meg vízzel a szifont, hogy elkerülje a füstök terjedését a szobában.

9.1 A CSOMAGBAN LÉVŐ TARTOZÉKOK

- Sablon (lásd a "SECTION" C mellékletben feltüntetett ábrát a kézikönyv végén)
- Kazántartó keresztidom
- 8 mm-es tiplik és nyomócsavarok

Külön kérésre szállított **TARTOZÉKOK**:

- fűtés oda- és visszairányú csapok, valamint teleszkópos idomok
- Gázcsap(1) és vízbeeresztő csap (2)



CG_2168

9.2 A KAZÁN MÉRETEI

A kazán méreteit és a hidraulikus csatlakozások telepítési magasságait a kézikönyv végén a „SECTION” C melléklet tünteti fel.

A	Kondenz elvezetés	D	GÁZ bemenet
B	Fűtési víz odairány	E	Használati hideg víz bemenet / Berendezés feltöltés
C	Használati melegvíz odairány (G1/2") / vízmelegítő (G3/4")	F	Fűtési víz visszairány

10.A CSŐVEZETÉKEK TELEPÍTÉSE

A kazán könnyen és egyszerűen üzembe helyezhető, a kazánal együtt szállított tartozékok segítségével, melyek leírása a kézikönyv további részében található. A kazán eredeti kialakítása szerint koaxiális, függőleges vagy vízszintes leeresztő és szívócső csatlakozásokkal rendelkezik. Az osztó tartozék segítségével elkülönített csővezetékekkel is lehet használni a kazánt. Lásd az ábrát a kézikönyv végén a „SECTION” C mellékletben.

FIGYELMEZTETÉS

C13, C33 Az osztott kivezetők végelemeit egy 50 cm-es oldalú négyzeten belül kell elhelyezni. A részletes utasítások leírását lásd az egyes tartozékoknál.

C53 A égést tápláló levegő beszívásának, és az égéstermék kivezetésének végelemeit nem lehet az épülettel szemközti falakon kialakítani.

C63 A vezetékek maximális terhelési vesztesége nem lehet több, mint **100 Pa**. A vezetékek a specifikus használatot és a 100 °C fölötti hőmérsékletet lehetővé tevő bizonyítvánnyal kell, hogy rendelkezzenek. Az alkalmazott kémény végelem a EN 1856-1 szabvány szerinti igazolással kell, hogy rendelkezzen.

C43, C83 Az alkalmazott kémény, vagy füstcső a használatnak megfelelő kell, hogy legyen.



NÉHÁNY CSŐVEZETÉK TELEPÍTÉSI PÉLDA A KÉZIKÖNYV VÉGÉN TALÁLHATÓ, LÁSD A "SECTION" D MELLÉKLET ÁBRÁJÁT.



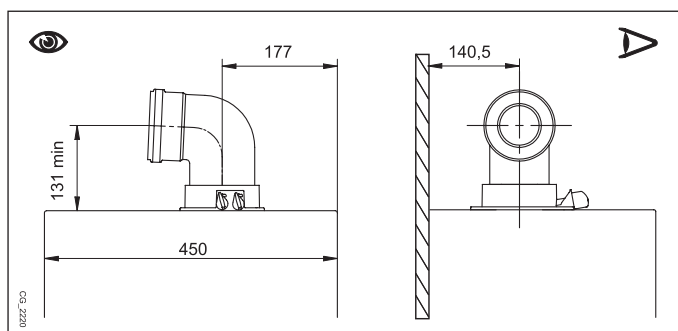
A jobb telepítéshez a gyártó által szállított alkatrészeket ajánlatos használni



A nagyobb működési biztonság garantálása érdekében elengedhetetlen, hogy a kivezető füstcsöveket e célra szolgáló rögzítőkengyelek segítségével megfelelően rögzítsék a falhoz. A rögzítőkengyeleket egymástól kb. 1 méteres távolságra kell elhelyezni a csőcsatlakozók vonalában.

10.1 KOAXIÁLIS CSŐVEZETÉKEK

Ez a típusú csővezeték lehetővé teszi az égéstermék kivezetését, és az égést tápláló levegő beszívását úgy az épületen kívül, mint a LAS típusú füstcsövekbe is. A 90°-os koaxiális könyök lehetővé teszi, hogy a kazánt a 360°-os elforgatási lehetőségnek köszönhetően bármilyen irányban a kivezető-beszívó csővezetékekre lehessen kötni. Ezt a koaxiális csővezetékkel, vagy a 45°-os könyökelemmel párosítva kiegészítő könyökként is lehet alkalmazni. Külső kivezetés esetén a kivezető-beszívó csővezeték legalább 18 mm-re ki kell álljon a falból, hogy fel lehessen helyezni és rögzíteni lehessen az alumínium rozettát a vízbeszivárgás elkerülése végett.



- Egy 90°-os könyökelem beillesztése 1 méterrel csökkenti a csővezeték teljes hosszúságát.
- Egy 45°-os könyökelem beillesztése 0,5 méterrel csökkenti a csővezeték teljes hosszúságát.
- Az első 90°-os könyök nem számít bele a lehetséges maximum hossz kiszámításába.

A beszívó csöveket két darab Ø 4,2 mm átmérőjű és legfeljebb 19 mm hosszúságú horganyzott csavarral rögzítse.



Mielőtt rögzítené a csavarokat győződjön meg arról, hogy a cső a tömítésbe a szélétől legalább 45 mm-re legyen beillesztve (lásd a kézikönyv végén a D "SECTION" melléklet ábráit).



A kivezető csővezeték kazán felé történő minimális lejtésének 5 cm-nek kell lennie a hosszúság minden méterére.

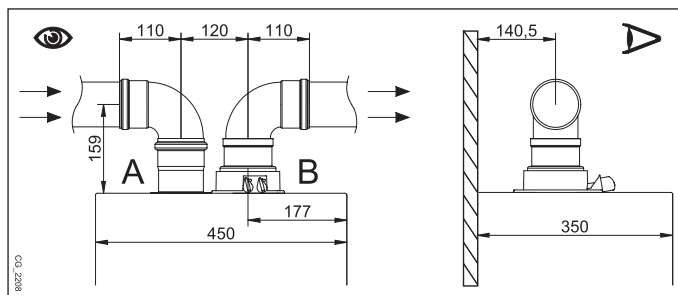


NÉHÁNY PÉLDA A KIVEZETŐ CSÖVEK TELEPÍTÉSÉRE, A VONATKOZÓ MEGENGEDETT HOSSZAKKAL A KÉZIKÖNYV VÉGÉN TEKINTHETŐ ÁT A D „SECTION” MELLÉKLETBEN.

10.2 KÜLÖNÁLLÓ CSŐVEZETÉKEK

Ez a csővezeték típus lehetővé teszi az égéstermék elvezetését az épületen kívülre, és füstcsatornában egyaránt. Az égést tápláló levegő beszívása a leeresztés helyétől eltérő helyen valósítható meg. Az osztó tartozék egy kivezetés csökkentő elemből (80) (B) és egy levegő beszívó elemből áll (A). A használandó levegő beszívó csőcsatlakozó tömítése és csavarjai azok, melyeket korábban a dugóról levettek.

A 90°-os könyökelem lehetővé teszi, hogy a kazánt a különböző igényektől függően bármilyen kivezető-beszívó csővezetékre lehessen kötni. Továbbá a csővezeték, vagy a 45°-os könyökelem kiegészítéseként is lehet alkalmazni.



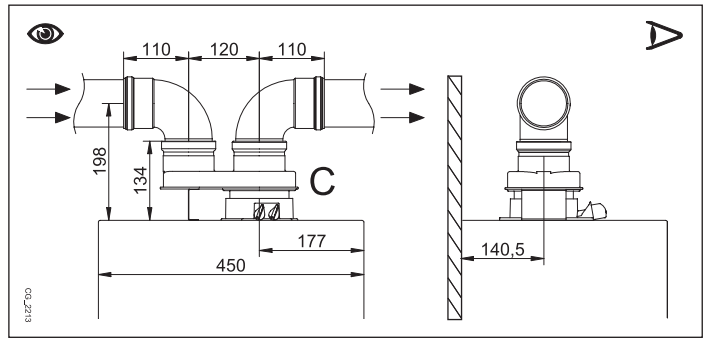
- Egy 90°-os könyökelem beillesztése 0,5 méterrel csökkenti a csővezeték teljes hosszúságát.
- Egy 45°-os könyökelem beillesztése 0,25 méterrel csökkenti a csővezeték teljes hosszúságát.
- Az első 90°-os könyök nem számít bele a lehetséges maximum hossz kiszámításába.



A kivezető csővezeték kazán felé történő minimális lejtésének 5 cm-nek kell lennie a hosszúság minden méterére.

EGYES OSZTÓ KÉSZLET (ALTERNATÍV TARTOZÉK)

A füst kivezető/beszívó csővezetékek különleges telepítéseihez a tartozékként adott egyes osztó tartozék használható (C). Ez a tartozék lehetővé teszi, hogy a kivezető és beszívó egységet bármilyen irányba fordítsa a 360°-os elforgatási lehetőségnek köszönhetően. Ez a csővezeték típus lehetővé teszi az égéstermék elvezetését úgy az épületen kívülre, mint egyedi füstcsövekbe. Az égést tápláló levegő szívását a kivezetés helyétől eltérő helyen lehet megvalósítani. Az osztó készlet a kazán tetején lévő kis toronyra (100/600) van rögzítve és lehetővé teszi az égést tápláló levegőnek illetve az égési terméknek két különálló csövön (80 mm) keresztül történő beszívását/kivezetését. További információkért olvassa el a tartozékokat kísérő szerelési utasításokat.



NÉHÁNY PÉLDA A KIVEZETŐ CSÖVEK TELEPÍTÉSÉRE, A VONATKOZÓ MEGENGEDETT HOSSZAKKAL A KÉZIKÖNYV VÉGÉN TEKINTHETŐ ÁT A „SECTION” MELLÉKLETBEN.

11. ELEKTROMOS CSATLAKOZTATÁSOK

A berendezés csak akkor tekinthető biztonságosnak elektromos szempontból, ha a berendezést hatékony földelő berendezéshez megfelelően csatlakoztatták, a Berendezések biztonsági szabványának megfelelően. A kazánt elektromosan 230 V-os monofázis + földelés táphálózatra kell csatlakoztatni a vele adott háromeres vezetékkel, a VONAL-NULLA polaritást betartva.

A csatlakoztatást kétfázisú kapcsoló segítségével kell elvégezni úgy, hogy az érintkezők legalább 3 mm-re nyíljanak.

A tápkábel cseréje esetén "8 mm átmérőjű, HAR H05 VV-F" 3x0,75 mm² harmonizált kábelt kell használni. A kapcsolóhoz való hozzáféréshez távolítsa el a kazán elülső paneljét (melyet az alsó részen két csavar rögzít), fordítsa el lefelé a vezérlőszekrényt, majd a védőfedelelet eltávolítva hozzáfér az elektromos csatlakoztatásra szolgáló **M1**, **M2**, **M3**, kapcsolóhoz. A 3,15 A-es gyorsbiztosíték a tápellátó kapcsolócsúcson található (ellenőrzés és/vagy csere céljából húzza ki a fekete színű biztosítéktokot).

LÁSD AZ ELEKTROMOS ÁBRÁT A KÉZIKÖNYV VÉGÉN A B „SECTION” MELLÉKLETBEN



Ellenőrizze, hogy a berendezéshez csatlakoztatott tartozékok összes névleges áramfelvétele ne haladja meg a 2A-t. Ha meghaladja, a tartozékok és az elektronikus alaplappal közeli el kell szerelni.



Az M1-M3 kapcsolócsúcson található csatlakozók nagyfeszültség alatt vannak (230 V). Mielőtt a csatlakoztatást elvégezné győződjön meg arról, hogy a készülék ne legyen elektromos áramellátás alatt. Tartsa be a tápellátási polaritást az M1kapcsolócsúcson: L (FÁZIS) - N (NULLA).

M1 KAPOCSLÉC

(L) = Vonal (barna) - (N) = Nulla (világoskék).

⊕ = Földelés (sárga-zöld)

(1) (2) = Szobatermosztát érintkező.



Vissza kell állítani a hidat a kazán M1 kapcsolócsúcson 1-2 kapcsain amennyiben nem használja a helyiségtermosztátot vagy amennyiben a tartozékként adott Távvezérlő nem kerül csatlakoztatásra.

M2 KAPOCSLÉC

1 - 2. kivezetés: tartozékként szállított távvezérlő csatlakoztatása (alacsony feszültségű).

4 - 5. kivezetés (közös): külső hőérzékelő csatlakoztatása (tartozékként szállítva)

6-7-8 kivezetés: nem használt.

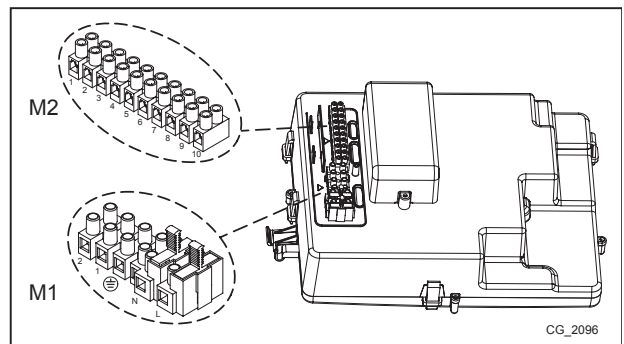
9-10. kivezetés: használati melegvíz vízmelegítő hőérzékelőjének csatlakoztatása.



Ha a készüléket padlófűtési rendszerhez csatlakoztatják, a beszerelést végzőnek biztonsági termosztátot kell beszerelnie, mely védi a készüléket a túlmelegedéstől.



Az kapcsolócsúcson csatlakoztatásához használt huzalokhoz használja a kazán alján található, erre a célra szolgáló huzalvezetőt és rögzítőt.



CG_2096

11.1 SZOBATERMOSZTÁT CSATLAKOZTATÁS



Az M1 kapocslécen található csatlakozók nagyfeszültség alatt vannak (230 V). Mielőtt a csatlakoztatást elvégezné győződjön meg arról, hogy a készülék ne legyen elektromos áramellátás alatt. Tartsa be a tápellátási polaritást L (FÁZIS) - N (NULLA).

A szobatermosztát kazánhoz csatlakoztatásához az alábbiak szerint járjon el:

- szakítsa meg a kazán elektromos áramellátását;
- férjen az M1 kapocsléchez;
- távolítsa el az 1-2 érintkezők végénél lévő hidat, és csatlakoztassa a szobatermosztát vezetékeit;
- helyezze elektromos áramellátás alá a kazánt, és győződjön meg arról, hogy a szobatermosztát megfelelően működik-e.

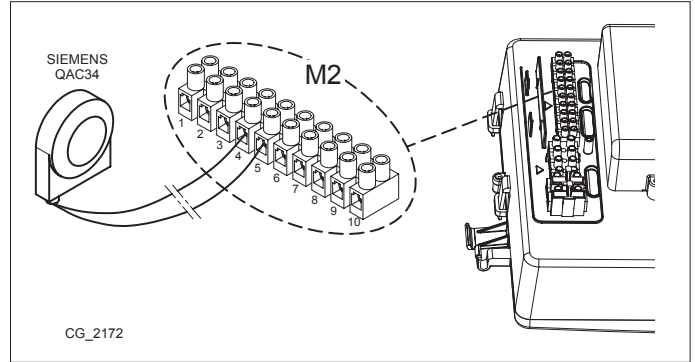
11.2A KÉSZLET RÉSZÉT NEM KÉPEZŐ TARTOZÉKOK

11.2.1 A KÜLSŐ SZONDA CSATLAKOZTATÁSA

A tartozék csatlakoztatásához a hőérzékelőhöz adott utasításokon kívül lásd a szöveg melletti ábrát (4-5 kivezetés).

"Kt" KLÍMA GÖRBE BEÁLLÍTÁSA

Amennyiben a kazánhoz külső hőérzékelő kapcsolódik, az előremenő víz hőmérsékletét az elektronika szabályozza, annak értékét a Kt együttható figyelembe vételével meghatározva. Állítsa be a kívánt görbét a gombok benyomásával a E SECTION melléklet grafikonja szerint a legmegfelelőbb érték kiválasztásához (00 és 90 között).



GRAFIKON MAGYARÁZAT - E „SECTION”

	Odairányú hőmérséklet		Külső hőmérséklet
--	-----------------------	--	-------------------

11.2.2 KÜLSŐ VÍZMELEGÍTŐ

A kazánt elektronikusan előkészítettük a külső használati víz melegítőhöz történő csatlakoztatásra. A vízmelegítő hidraulikus csatlakoztatását F „SECTION” melléklet ábrája tünteti fel. Csatlakoztassa az NTC elsőbbségi használati melegvíz szondát az M2 kapocsléc 9-10 kivezetéseihez. Az NTC szonda érzékelő elemét a vízmelegítőn e célra kialakított furatba kell bevezetni. Ellenőrizze, hogy a vízmelegítő csőkijelzőjének teljesítménye a kazán teljesítményével összhangban legyen. A használati melegvíz hőmérsékletének beállításához (+35°C...+60°C) a nyomógombok használatosak.

FONTOS: a 14. fejezetben megadottak szerint állítsa be a paramétert: P03 = 05.

11.2.3 ZÓNÁS RENDSZERRE CSATLAKOZTATÁS

Ezen funkció használatához tartozékként adott programozható elektronikus relé kártyát kell telepíteni.

AZ ELEKTROMOS CSATLAKOZTATÁSOK MAGYARÁZATA (lásd az ábrát a kézikönyv végén a „SECTION” G mellékletben).

Z	Zóna (1..n)	EV	Zóna mágnesszelep
R	Relé	RT	Szobatermosztát

A kazán egy több zónás fűtőrendszert vezérelhet. A (falra telepített) Beltéri Egység egy zóna szabályozásához használható, míg normál helyiségtermosztátok használhatók a többi zóna szabályozásához.

RENDSZER CSATLAKOZTATÁS

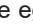






- Csatlakoztassa az 1. zóna szelepét/szivattyúját a kazán vezérlődobozában található relé kártya kapocslécének 1-3 kapcsaihoz.
- Csatlakoztassa a többi zóna Helyiségtermosztát érintkezőjét az M1 kapocsléc 1-2 kapcsaihoz (HELYISÉGTERMOSZTÁT CSATLAKOZTATÁS fejezet).





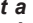



Ellenőrizze, hogy a paraméter P04=02. Állítsa be a P10 legyen (PARAMÉTER BEÁLLÍTÁS fejezet).

12. KÜLÖNLEGES FUNKCIÓK

12.1 ELSŐ BEGYÚJTÁS

A kazán első bekapcsolásakor az alábbiakban ismertetett eljárást kell eszközölni. Miután elektromos ellátás alá helyezte a kazánt a kijelzőn a "000" kódszám tűnik fel. A készülék készen áll az "első bekapcsolási" eljáráshoz.


- Nyomja be együttesen a   gombokat 6 másodpercre. A kijelzőn az "On" kiírás tűnik fel 2 másodpercre, melyet a "312" kódszám követ jelezvén, hogy a "berendezés gáztalanító" funkció aktív. Ennek a funkciónak az időtartama 10 perc.
- A funkció végén a kazán bekapcsol, a kijelző a "000" a bekapcsolási teljesítmény % értékkel és a fűtési odairányú hőmérséklet (°C) értékkel váltakozva. Ebben a "gázfelismerési funkció" fázisban, mely kb. 7 percig tart, a használt gáztípus kerül vizsgálatra. Ezen funkció alatt biztosítsa a fűtő vagy használati melegvíz (használati melegvíz igény) berendezés maximális hőcseréjét, hogy elkerülje a kazán túlmelegedés miatti kikapcsolását.
- Amennyiben a kazán tápellátása földgázzal történik a kijelzőn a NG jelzés kerül feltüntetésre kb. 10 másodpercre. A kazán ekkor készen áll a normál működésre. Ha a kijelző a LPG jelzést tünteti fel, nyomja be együttesen a  &  gombokat legalább 4 másodpercre a gyári beállítás módosítása nélküli kilépéshez.
- Amennyiben a kazán tápellátása propángázzal történik a kijelzőn a LPG jelzés kerül feltüntetésre. Nyomja be legalább 6 másodpercre a  gombot a ténylegesen használt gáz megerősítéséhez. Ha a kijelző a NG jelzést tünteti fel, és nem ismeri fel a tápellátást biztosító gázt, nyomja be együttesen a  &  gombokat legalább 4 másodpercre a funkcióból történő kilépéshez, majd módosítsa a P02=01 paramétert a kazán használati utasításának "PARAMÉTER BEÁLLÍTÁS" fejezetében ismertetettek szerint.

 Ha a gáztalanító vagy gázfelismerési funkció elektromos áramellátás kimaradása miatt megszakadt, az áramellátás újra biztosítását követően a funkciót újra kell aktiválni a   gombok legalább 6 másodpercre történő együttes benyomásával. Ha a Légtelenítési Funkció alatt a kijelző az E118 rendellenességet jelzi ki (a hidraulikus kör alacsony nyomása) a készülék töltőcsapján szabályozzon a megfelelő nyomás visszaállításáig. Ha a gázfelismerési funkció egy rendellenesség (például E133 gáz hiánya) miatt került megszakításra, nyomja be a  gombot a resetáláshoz, majd pedig a   gombokat nyomja be együttesen (legalább 6 másodpercre) a funkció újra aktiválásához. Ha a gázfelismerési funkció túlmelegedés miatt szakadt meg, újra kell aktiválni a funkciót a   gombok legalább 6 másodpercre történő együttes benyomásával.

Ennek a készüléknek az égését a gyár FÖLDGÁZZAL történő működésre ellenőrizte, szabályozta és állította be.

A Gáztípus Ellenőrzési Funkció alatt az égési arány egy rövid időre megnő, amíg a gáztípus meghatározásra kerül.





Az első begyújtásnál, amíg nem távozik a gázcsövekben lévő összes levegő, előfordulhat, hogy az égő nem gyullad be, és a kazán teljesen leáll. Ilyen esetben azt javasoljuk, hogy ismétlje meg a begyújtási műveleteket, amíg a gáz eléri az égőfejet. A kazán működésének helyreállításához tartsa benyomva a  gombot legalább 2 másodpercig.



Előfordulhat, hogy a telepítést közvetlenül követő első begyújtások nem optimálisak, mivel a rendszer normál működésének beállításához időre van szükség.

12.2 LÉGTELENÍTÉSI FUNKCIÓ





Ez a funkció megkönnyíti a fűtőkörben található levegő eltávolítását a kazán üzembe helyezésekor, vagy olyan karbantartásokat követően, amikor a fűtőkörből a vizet le kell ereszteni.

A légtelenítő funkció bekapcsolásához tartsa benyomva egyszerre a   gombokat 6 másodpercig. Amikor a funkció bekapcsol, a kijelzőn néhány másodpercre megjelenik az "On" felirat, melyet a 312 programsor követ.

Az elektronikus alaplap 10 perces időtartamra aktiválja a szivattyú be-/kikapcsolási ciklust. A funkció automatikusan leáll a ciklus végén. A funkcióból történő manuális kilépéshez ismételten nyomja meg egyszerre a fenti gombokat 6 másodpercig.

12.3 KÉMÉNYSEPRŐ FUNKCIÓ

Ezzel a funkcióval érhető el a **maximális fűtési teljesítmény**. Az aktiválást követően lehetséges a kazán teljesítményszintjének százalékos beállítása a használati melegvíz előállítás hőigényéhez mérten. Az eljárás az alábbi:

- Tartsa benyomva legalább 6 másodpercig a  és  gombokat. Amikor a funkció bekapcsol, a kijelzőn néhány másodpercig megjelenik az "On" felirat, majd megjelenik a "303" programsor, amely váltakozik a kazán teljesítményének %-os értékével.
- A teljesítmény fokozatos szabályzásához használja a   gombokat (érzékenység 1%).
- A kilépéshez legalább 6 másodpercig tartsa benyomva egyszerre az első pontban leírt gombokat.



A  gombot megnyomva 15 másodpercre megjeleníthető az előremenő vízhőmérséklet pillanatnyi értéke.

12.4 ÉGÉS ELLENŐRZÉSE (CO₂)

A kazán megfelelő működésének céljából az égéstermékek CO₂-O₂ tartalmának az alábbi táblázatban megadott tartományon belül kell lennie. Amennyiben a CO₂-O₂ mennyisége a megadott értéktől különbözik, ellenőrizze az elektródák épségét és távolságát. Amennyiben az elektródák cséréje szükséges, azokat megfelelően kell elhelyezni. Ha a probléma így sem oldódik meg, az alábbi műveletsort kell végrehajtani.

		G20		G25.1		G31			
		1.12 - 1.24 - 1.28 - 1.32 24 - 28 - 33 - 40				1.12		1.24 - 1.28 - 1.32 24 - 28 - 33 - 40	
		CO ₂ %	O ₂ %	CO ₂ %	O ₂ %	CO ₂ %	O ₂ %	CO ₂ %	O ₂ %
Maximális teljesítmény	Névleges érték	8,7	5,4	10,0	5,4	10,5	5,2	10,0	6,0
	Megengedett érték	8,2 - 9,3	6,3 - 4,3	9,3 - 10,9	6,3 - 4,3	10,0 - 11,0	6,0 - 4,5	9,5 - 10,5	6,8 - 5,2
Gyújtási teljesítmény	Névleges érték	8,7	5,4	10,0	5,4	10,8	4,8	10,8	4,8
	Megengedett érték	8,2 - 9,3	6,3 - 4,3	9,3 - 10,9	6,3 - 4,3	10,3 - 11,3	5,5 - 4,1	10,3 - 11,3	5,5 - 4,1
Legkisebb teljesítmény	Névleges érték	8,8	5,2	10,1	5,2	10,0	6,0	10,0	6,0
	Megengedett érték	8,2 - 9,8	6,3 - 3,4	9,3 - 10,9	6,3 - 4,3	9,5 - 10,5	6,8 - 5,2	9,5 - 10,5	6,8 - 5,2



A CO₂/O₂ értékek zárt tartályfal mellett értendők.



Az égéstermékek mérését egy megfelelően kalibrált mérőműszerrel kell végezni.



Normál működés során a kazán automatikus égésszabályzási programot futtat. Ebben a fázisban rövid ideig akár 1000 ppm-et is meghaladó CO₂ érték is mérhető.

ÉGÉSTERMÉKEK BEÁLLÍTÁSA (CO₂ %)

Ezzel az üzemmóddal a CO₂ % részleges szabályozása történik. Az eljárás az alábbi:

- tartsa benyomva legalább 6 másodpercig a és gombokat. Amikor a funkció bekapcsol, a kijelzőn néhány másodpercig megjelenik az "On" felirat, majd megjelenik a "304" programsor, amely váltakozik a kazán teljesítményének % -os értékével
- Az égőfej begyújtását követően a kazán eléri a maximális teljesítményét (100). Amikor a kijelzőn a "100" kiírás jelenik meg, megtörténhet a CO₂ % érték részleges módosítása;
- nyomja meg a nyomógombot, a kijelzőn a "00" kiírás látható az üzemmód számával váltakozva "304" (a jel kigyullad);
- a nyomógombokkal a CO₂ értéke (-5-től +5-ig) növelhető vagy csökkenthető.
- a nyomógombbal elmentheti az új értéket és visszatérhet az aktuális teljesítményérték megjelenítéséhez "100" (a kazán folyamatosan teljes kapacitással használati melegvizet termel).

Ezt az eljárást a CO₂ mennyiségének szabályozásához is lehet alkalmazni a **gyújtási teljesítményen** és a **minimális teljesítményen** a nyomógombok segítségével az itt ismertetett eljárás 5. pontját követően.

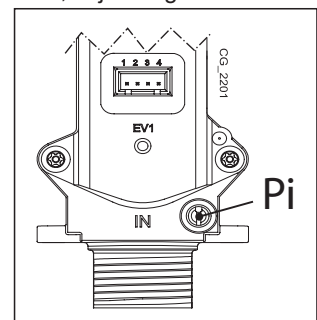
- Az új érték mentését követően (az eljárás 5. pontja) nyomja be a nyomógombot, hogy a kazánt a **gyújtási teljesítményre** állítsa. Várja meg, hogy a CO₂ értéke stabilizálódjon, majd végezze el a szabályozást az eljárás 4. pontjában ismertetettek szerint (a teljesítmény értéke egy <>100 és <>0 közötti szám), majd mentse az értéket (5. Pont).
- nyomja meg ismét a nyomógombot, hogy a kazánt **legkisebb teljesítményű** üzemmódba hozza. Várja meg, amíg a CO₂ értéke stabilizálódik, majd folytassa az eljárás 4. pontjában leírtak szerint (teljesítményérték = 00);
- az üzemmódból való kilépéshez tartsa benyomva legalább 6 másodpercig a nyomógombokat az 1. pontban leírtak szerint.

13. GÁZSZELEP

Ebben a készülékben a szelepen nincs szükség semmilyen szabályozásra. A rendszer elektronikusan, saját magától áll be.

A gázszelep ábrájának jelmagyarázata

Pi
Gáz tápnyomás csatlakozó



13.1 GÁZCSERE MÓDOZAT









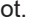
Csak erre felhatalmazott Műszaki Szervizszolgálat állíthatja át a kazán működését **FÖLDGÁZRÓL LPG** gázra vagy fordítva. A beállítás eszközléséhez a **P02** paramétert a **PARAMÉTER BEÁLLÍTÁS** fejezetben leírtaknak megfelelően kell beállítani. Végül pedig az égést kell ellenőrizni a **KÜLÖNLEGES FUNKCIÓK - ÉGÉS ELLENŐRZÉS** fejezetben ismertetetteknek megfelelően.



A gázcsere művelet végén javasoljuk, hogy az azonosító táblán tüntesse fel a használt gáztípust.

14. PARAMÉTEREK BEÁLLÍTÁSA

A kazán elektronikus alaplap paramétereinek programozásához az alábbiak szerint járjon el:

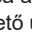
- Tartsa benyomva 6 másodpercig egyszerre a   gombokat, ameddig a kijelzőn megjelenik a "P01" programsor, a beállított értékkel váltakozva (°C);
- A paraméterlista görgetéséhez használja a   gombokat;
- Nyomja meg a  gombot, a kiválasztott paraméter értéke villogni kezd, az érték módosításához használja a   gombokat;
- Az érték jóváhagyásához nyomja meg a  gombot, vagy a mentés nélküli kilépéshez nyomja meg a  gombot.



Az alábbi táblázatban feltüntetett paraméterekre vonatkozó további információkat a kért tartozékokkal együtt adjuk meg.



Padlós berendezés telepítése esetén, állítsa be a P16=01 paramétert.

	A PARAMÉTEREK ISMERTETÉSE	GYÁRI BEÁLLÍTÁS							
		1.12	1.24	1.28	1.32	24	28	33	40
P01	Termékadatok	01							
P02	Használt gáztípus 00 = METÁN - 01 = GPL	00							
P03	Hidraulikus rendszer 00 = igény szerinti HMV 05 = külső vízmelegítővel 08 = kizárólag fűtésre	08	08	08	08	00	00	00	00
P04	Programozható relé beállítás 1 (Lásd a SERVIC utasításait) 00 = semmilyen társított funkció 01 = zárt relé érintkező Helyiség Termosztát igényel (230V) 02 = zárt relé érintkező Távvezérlés igényel (alacsony feszültség) 03 = berendezés feltöltés érintkező 04 = kazán rendellenesség jelző érintkező 05 = ventilátor érintkező (kitchen fan) 06-07 = nem használt 08 = időzített érintkező külső használati melegvíz szivattyú aktiválásához 09 = időzített érintkező külső használati melegvíz keringető szivattyú aktiválásához távvezérlős használati melegvíz programozáson keresztül 10 = zárt relé érintkező aktiv használati melegvíz igényel 11 - 12 - 13 = nem használt	02							
P05	Programozható relé beállítás 2 (Lásd a SERVIC utasításait) Relé 1-el azonos konfigurációk - P04	04							
P06	A külső hőérzékelő bemenetének megadása (Lásd a SERVIC utasításait)	00							
P07..P09	Termékadatok	--							
P10	Fűtési vízhőmérséklet beállítása. (Távvezérlő - Open Therm / Helyiség Termosztát 230V~) 00=a hőmérséklet a Távvezérlőn beállított értékkel egyezik meg 01=a hőmérséklet a Távvezérlő és a PCB közötti magasabb értékkel egyezik meg 02=a hőmérséklet a Távvezérlőn beállított értékkel egyezik meg. A Helyiség Termosztát engedélyezi/letiltja a kazán működését. 03=a számított alapérték az igény eredetétől függ (PCB vagy Távvezérlő): a)PCB (Helyiségtermosztát): az alapérték beállítása a kazán kapcsolótábla +/-  gombjai segítségével végezhető úgy, hogy előbb a Távvezérlőt lekapcsolja a kazánról. b)Távvezérlő: az alapérték beállítása az "ULT" paraméter módosításával eszközözlendő (lásd a "SZERELŐI FUNKCIÓK" fejezet Beltéri Egység tartozék használati utasítását) c)PCB-Távvezérlő egyidejű igény: a két igény közül a magasabb alapérték kerül kielégítésre.	00							
P11..P12	Termékadatok	--							
P13	Fűtési csúcsteljesítmény (0-100%)	100	100	100	100	80	86	80	77
P14	HMV készítési csúcsteljesítmény (0-100%)	100							
P15	Legkisebb fűtési teljesítmény (0-100%)	00							
P16	Legnagyobb megengedett fűtési hőmérséklet (° C) 00 = 85° C - 01 = 45° C	00							
P17	Fűtési szivattyú kikergetési idő (01 - 240 perc)	03							

P18	Várakozási idő fűtésnél újabb bekapcsolás előtt (00-10 perc) - 00=10 másodperc	03
P19	Termékadatok	07
P20	Használati melegvíz készítést követő kikeringetési idő (sec)	30
P21	Fertőtlenítési üzemmód (°C) 00...54 = Letiltva - 55...67 = Engedélyezve (állítsa be a kívánt hőmérséklet értéket)	00
P22	Termékadatok	00
P23	A használati melegvíz legnagyobb megengedett hőmérséklete	60
P24	Termékadatok	35
P25	Vízhiány kezelésére szolgáló eszköz	00
P26..P31	Termékadatok	--
P32..P41	Diagnosztika (Lásd a SERVICE utasításait)	--
P67	Open Therm (OT) beállítás (Lásd a SERVICE utasításait) 00 = Plug & Play	00

14.1 FŰTÉSI MAXIMÁLIS TELJESÍTMÉNY SZABÁLYOZÁS

A kazán fűtési maximális teljesítménye csökkenthető a vezérelt fűtési rendszer igényeitől függően. Az alábbiakban feltüntetjük a P13 paraméter értékeit tartalmazó táblázatot az egyes kazán modellekhez kívánatos maximális teljesítménytől függően. A P13 paraméterhez féréshez és annak módosításához a PARAMÉTER BEÁLLÍTÁS fejezetben ismertetettek szerint járjon el.

Kazán modell - PARAMÉTER P13 (%) / Teljesítmény fűtésnél (kW)

kW	1.12	1.24	1.28	1.32	24	28	33	40
2	0							
3	10							
3,5	15	0			0			
4	20	2	0		2	0		
4,5	25	4	2	0	4	2		
5	30	7	4	3	7	4	0	
6	40	12	8	7	12	8	4	0
7	50	17	13	11	17	13	7	3
8	60	22	17	15	22	17	11	6
9	70	27	21	19	27	21	14	9
10	80	32	25	23	32	25	18	12
12	100	41	33	30	41	33	25	18
14		51	42	37	51	42	32	24
16		61	50	44	61	50	39	30
18		71	58	51	71	58	46	36
20		80	67	58	80	67	54	42
22		90	75	65		75	61	48
24		100	83	72		86	68	54
26			92	79			75	60
28			100	86			80	66
30				93				72
32				100				77

15. SERVICE RENDELLENESÉGEK AZONOSÍTÁSA ÉS MEGOLDÁSA

A hibát a kijelzőn megjelenő **E** szimbólum és egy szám (hibakód) jelzi. A hibák teljes listája az alábbi táblázatban található.

Ha a kijelzőn megjelenik a **R** szimbólum, a hiba elhárításához a felhasználónak újra kell indítania a készüléket.

A kazán újraindításához nyomja be legalább 2 másodpercre az **ON** gombot. Ha gyakran jelenik meg hibaüzenet a kijelzőn, forduljon a termék szervizelésére jogosult szakszervezet valamelyikéhez.

E	A hiba leírása	Service beavatkozás
10	Külső szonda érzékelő meghibásodott	Ellenőrizze az érzékelőt (*).
12	Hidraulikus differenciál presszosztát elmaradt átkapcsolása	Ellenőrizze a presszosztát és a vezetékek megfelelő működését.
13	Hidraulikus differenciál presszosztát összeragadt érintkezők	Lásd az E12-ben feltüntetett beavatkozásokat.
15	Gázszelep vezérlési hiba	Ellenőrizze a gázszelep és az elektronikus kártya közötti csatlakozásokat. Ha szükséges, cserélje ki az elektronikus kártyát.
18	Hidraulikus kör automatikus feltöltése folyamatban	Várja meg a feltöltési ciklus végét.
19	Rendellenesség a berendezés feltöltési fázisban	Ellenőrizze a feltöltőcsapot.
20	Odairányú NTC érzékelő meghibásodott	Ellenőrizze az érzékelőt (**). Ellenőrizze a szonda vezetékeinek folytonosságát. Ellenőrizze, hogy a vezetékek nem rövidzárlatosak-e.
28	Füst NTC érzékelő meghibásodott	Ellenőrizze az NTC füst szondát (***) Ellenőrizze a szonda vezetékeinek folytonosságát. Ellenőrizze, hogy a vezetékek nem rövidzárlatosak-e.
40	Visszairányú NTC érzékelő meghibásodott	Lásd az E20-ben feltüntetett beavatkozásokat.
50	Használati melegvíz NTC érzékelő meghibásodott	Lásd az E20-ben feltüntetett beavatkozásokat.
53	A füstgáz áramlása nem akadálymentes	Ellenőrizze, hogy a kivezetőcső elzáródásoktól mentes legyen. Néhány másodpercre szakítsa meg a kazán elektromos tápellátását.
55	Az elektromos vezérlés nincs megfelelően beállítva	Aktiválja a cserelaktarész használati utasítás lapján feltüntetett automatikus kalibrálási funkciót.
83...87	A kazán kártya és a vezérlő egység közötti kommunikációs probléma. Valószínű rövidzárlat a vezetékeken.	Ellenőrizze a Beltéri Egység és az elektronikus kártya, vagy RF link közötti vezetékeket.
92	Füst rendellenesség a kalibrálási fázis alatt (valószínű füst újrakeringés)	Ellenőrizze az esetleges füst újrakeringést. Aktiválja az ÉVES KARBANTARTÁS - ALKATRÉSZ CSERE fejezetben ismertetett automatikus kalibrálási funkciót.
109	Levegő jelenlét a kazán körben (ideiglenes rendellenesség)	Ellenőrizze a szivattyú működését. Ellenőrizze a szivattyú tápvezetéseket.
110	Biztonsági termosztát beavatkozása túlmelegedés miatt (valószínű szivattyú leállás vagy levegő a fűtőkörben).	Ellenőrizze a szivattyú működését. Ellenőrizze a szivattyú tápvezetéseket. Ellenőrizze a határtermosztát épségét és ha szükséges, cserélje ki. Ellenőrizze a határtermosztát vezetékeinek folytonosságát.
117	Hidraulikus kör nyomás túl magas (> 2,7 bar)	Ellenőrizze, hogy a rendszer nyomása az előírás szerinti-e Lásd a RENDSZER FELTÖLTÉS fejezetet.
118	Hidraulikus kör nyomás túl alacsony	Ha a CH kör nyomása <0,5 bar végezze el a feltöltését (lásd a RENDSZER FELTÖLTÉS fejezetet). Ellenőrizze a víznyomás-szabályozó megfelelő működését.
125	Biztonsági beavatkozás keringés hiánya miatt. (hőmérséklet érzékelőn keresztül végzett ellenőrzés)	Lásd az E109-ben feltüntetett beavatkozásokat.
128	Lángvesztés	Ellenőrizze a lángór elektróda épségét és elhelyezkedését (lásd a ÉVES KARBANTARTÁS - AZ ELEKTRÓDÁK ELHELYEZÉSE fejezetet). A lángór elektródán és az égőn lévő esetleges oxidációt finom csiszolóanyaggal távolítsa el. Ellenőrizze a vezeték folytonosságát, és a lángór elektródával illetve a gyújtóval történő megfelelő érintkezését. Lásd az E92-ben feltüntetett beavatkozásokat.
129	Lángvesztés begyűjtésnél	Ellenőrizze a lángór elektróda épségét és elhelyezkedését (lásd a ÉVES KARBANTARTÁS - AZ ELEKTRÓDÁK ELHELYEZÉSE fejezetet). Ellenőrizze a vezeték folytonosságát, és a lángór elektródával illetve a gyújtóval történő megfelelő érintkezését. Ellenőrizze az esetleges füst újrakeringést.
130	Füst NTC szonda beavatkozás túlmelegedés miatt	Ellenőrizze a víz/füst hőcserélő hőcseréjét: lehetséges, hogy elégtelen a keringés vagy vízkő van jelen. Ellenőrizze az NTC füst szondát (***)

133	Sikertelen begyújtás (5 kísérlet)	Ellenőrizze, hogy a gáz elzárószelep meg legyen nyitva illetve, hogy ne legyen levegő a gáz tápellátó körben. Ellenőrizze a gáz tápnyomását. Ellenőrizze a vezeték folytonosságát, és a lángór elektródával illetve a gyújtóval történő megfelelő érintkezését. Lásd az E92-ben feltüntetett beavatkozásokat. Ellenőrizze a kondenzvíz elvezető megfelelő működését. A lángór elektródán és az égőn lévő esetleges oxidációt finom csiszolóanyaggal távolítsa el.	
134	Gázszelep leblokkolt	Ellenőrizze a gáz tápnyomását. Ellenőrizze a lángór és gyújtó elektródák épségét, azok elhelyezkedését illetve vezetékeiket (lásd a ÉVES KARBANTARTÁS - AZ ELEKTRÓDÁK ELHELYEZÉSE fejezetet). Ha szükséges, cserélje ki az elektronikus kártyát.	
135	A vezérlő áramkör belső hibája	Ellenőrizze a gázszelep elektronikus kártyához történő csatlakozását.	
	A gázellátás szelepének hibája		
154	Odairányú/visszairányú szonda ellenőrző teszt	Lásd az E109-ben feltüntetett beavatkozásokat.	
160	Ventilátor működési rendellenesség	Ellenőrizze a ventilátor megfelelő működését. Ellenőrizze, hogy a ventilátor tápellátó vezetékei az elektronikus kártyához csatlakozzanak.	
178	Biztonsági termosztát beavatkozás az alacsony hőmérsékletű rendszeren túlmelegedés miatt	Ellenőrizze szivattyú megfelelő működését és a víz keringését az alacsony hőmérsékletű rendszerben. Ellenőrizze a szivattyú tápvezetékeit.	
317	162	A tápfeszültség frekvenciája nem megfelelő	Ellenőrizze, hogy a hibás elektromos tápfrekvencia a kazánon kívüli okokra vezethető-e vissza, és ez esetben képpen kapcsolatba az elektromos energia szolgáltató intézménnyel.
384	164	Parazita láng (belső rendellenesség)	Ellenőrizze a gázszelep megfelelő működését.
385	165	Túl alacsony tápnyomás	Tápfeszültség $V < 175V$. Ellenőrizze, hogy a tápfeszültség csökkenés a kazántól független okokból történik-e, és ez esetben lépjen kapcsolatba az elektromos energiaellátást biztosító intézménnyel.

CH = fűtési kör.

(*) Külső hőérzékelő: ellenállási érték hidegen kb. $1\text{ k}\Omega$ @ 25°C (az ellenállás a hőmérséklet emelkedésével csökken).

(**) Odairányú, visszairányú és háztartási melegvíz NTC érzékelő: ellenállási érték hidegen kb. $10\text{ k}\Omega$ @ 25°C (az ellenállás a hőmérséklet emelkedésével csökken).

(***) NTC füst szonda: ellenállási érték hidegen kb. $20\text{ k}\Omega$ @ 25°C (az ellenállás a hőmérséklet emelkedésével csökken).



Rendellenesség esetén a kijelző háttérvilágítása bekapcsol és megjeleníti a hibakódot. Egymás után 5 alkalommal lehet megpróbálni az újraindítást, ezután a kazán letilt. Újabb újraindítási kísérlet előtt várjon legalább 15 perccel.

16. SZABÁLYOZÓ ÉS BIZTONSÁGI EGYSÉGEK

A kazánt a vonatkozó európai normatívák előírásainak megfelelően gyártották, és az alábbi egységekkel rendelkezik:

- **Biztonsági termosztát**

Ez a egység, melynek érzékelője a fűtőkör előremenő vezetékén helyezkedik el, megszakítja az égőfej gázellátását, ha a főkör vize túlmelegszik.



Ezt a biztonsági egységet tilos működésen kívül helyezni

- **Füstgáz NTC hőérzékelő**

Ez az egység a füstgáz-víz hőcserélőn található. Az elektronika túlmelegedés esetén leállítja az égőfej gázellátását.



Ezt a biztonsági egységet tilos működésen kívül helyezni

- **Ionizációs lángőr érzékelő**

Az érzékelő elektróda garantálja a biztonságot, ha nincs gáz, vagy ha a főégő begyulladás nem teljes. Ilyen esetben a kazán leáll.

- **Víznyomás szabályozó**

A berendezés csak akkor teszi lehetővé a főégő begyújtását, ha a rendszer nyomása meghaladja a 0,5 bar értéket.

- **Szivattyú utóműködés**

A szivattyú elektronikusan biztosított utóműködése 3 percig tart, és fűtő üzemmódban, a főégő kikapcsolása után, a beltéri termosztát beavatkozásával kapcsol be.

- **Fagyvédő program**

A kazán elektronikus vezérlésének fűtési és használati melegvíz előállítási üzemmódban része a "fagyvédő" program, mely a rendszer előremenő víz hőmérsékletének 5°C alá csökkenése esetén bekapcsolja az égőt, mely addig égve marad, ameddig a víz hőmérséklet el nem éri a 30°C-ot. Ez a funkció akkor működik, ha a kazánt áram alá helyezték, van gáz, és a rendszer nyomása megfelel az előírt értéknek.

- **Szivattyú átmozgatás**

Ha 24 órán át nincs hőigény a fűtési és/vagy a használati melegvíz körben, a szivattyú automatikusan működésbe lép 10 másodpercre.

- **Háromutas szelep átmozgatás**

Ha 24 órán át nincs hőigény a fűtési körben, a háromutas szelep egy teljes (oda-vissza) átállítást végez.

- **A fűtési kör biztonsági szelepe**

Ez a 3 barra beállított egység a fűtési kör túlnyomásvédelmére szolgál. Javasoljuk a biztonsági szelep csatornahálózathoz való csatlakoztatását, megfelelő szifon közbeiktatásával. Tilos a szelepet a fűtési kör leeresztésére használni.

- **Fűtési szivattyú előkeringése**

Fűtési üzemmódban való bekapcsoláskor a készülék már az az égőfej begyújtása előtt elindíthatja a szivattyút. Az előműködés időtartama, amely függ az üzemi hőmérséklettől és a beszerelési körülményektől, pár másodperc és néhány perc között változik.

17. VÍZKAPACITÁS/VÍZOSZLOP NYOMÓMAGASSÁG JELLEMZŐK

A használt szivattyú nagyteljesítményű, és bármilyen típusú egy- vagy kétcsöves fűtőberendezésen használható. A szivattyúba épített automatikus légtelenítő szelep biztosítja a rendszer gyors légtelenítését.

SZIVATTYÚ GRAFIKONOK JELMAGYARÁZATA - „SECTION” E

Q	KAPACITÁS	MIN	Minimális modulációs sebesség
H	PREVALENCIA	MAX	Maximális modulációs sebesség

18.ÉVES KARBANTARTÁS



Ha a kazán működésben volt, várja meg az égéskamra és a csövek lehűlését.



Mielőtt bármilyen beavatkozást végezne, győződjön meg arról, hogy a kazán nincs feszültség alatt. Miután elvégezte a karbantartási műveleteket, amennyiben módosította a kazán működési paramétereit, állítsa vissza azokat.



A készülék tisztítását nem szabad abrazív, agresszív és/vagy gyúlékony (például benzin, aceton, stb.) anyagokkal végezni.

A kazán optimális hatékonyságának biztosításához évente az alábbi ellenőrző műveleteket kell elvégezni:

- A gázkör tömítéseinek és szigetelésének szemrevételezéssel való ellenőrzése. A tönkrement tömítéseket cserélje ki új, eredeti darabokra;
- A gyújtó és lángór elektródák állapotának, illetve megfelelő elhelyezkedésének ellenőrzése. A lángór elektródán és az égőn lévő esetleges oxidációt finom csiszolóanyaggal távolítsa el;
- Az égőfej állapotának és megfelelő rögzítésének ellenőrzése;
- Az égéstérben található esetleges szennyeződések eltávolítása. A tisztításhoz használjon porszívót;
- Fűtési rendszer nyomásának ellenőrzése;
- A tágulási tartály nyomásának ellenőrzése;
- A ventilátor megfelelő működésének ellenőrzése;
- A füstgáz és az égési levegő vezetékek ellenőrzése abból a szempontból, hogy nincsenek-e elzáródva;
- A szifonban lévő esetleges szennyeződések ellenőrzése (kondenzációs kazánoknál);
- Az esetleges magnézium anód épségének ellenőrzése a vízmelegítő kazánoknál.



A szifon ürítéséhez és tisztításához ajánlatos nem annak az alján lévő dugót használni. Távolítsa el szifont a kazán belsejéből és vízszaggal tisztítsa meg. Töltse meg a szifont tiszta vízzel, és helyezze vissza ügyelve arra, hogy minden csatlakozó jól legyen rögzítve.

18.1 HIDRAULIKUS EGYSÉG

Egyes helyeken, ahol a víz keménysége nagyobb, mint 20°F ($1^{\circ}\text{F} = 10\text{ mg kalcium-karbonát/liter víz}$), egy polifoszfát adagoló vagy egy, a hatályos szabványoknak megfelelő ezzel egyenértékű rendszer beszerelését javasoljuk.

MAGYARÁZAT - F „SECTION”

A	A használati melegvíz hőcserélő rögzítő csavarja
B	Használati melegvíz elsőbbség érzékelő szűrővel
C	Kazán / rendszer leeresztő csap (C-1 & C-2: C csaphoz férés - kazán alsó része)
D	Kazán / rendszer feltöltő csap
E	Használati melegvíz NTC hőmérséklet szonda
F	Fűtési kör víznyomás érzékelő

18.1.1 A HIDEG VÍZ SZŰRŐ TISZTÍTÁSA

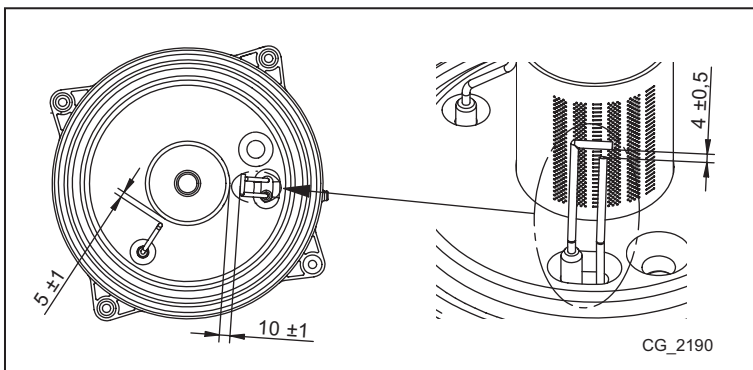
A kazán rendelkezik egy hideg víz szűrővel a hidraulikus egységen (B). A tisztításához az alábbiak szerint járjon el:

- Ürítse le a használati melegvíz körben lévő vizet.
- Csavarozza ki a használati melegvíz elsőbbség érzékelő egységen lévő csavaranyát
- Távolítsa el a helyéről az érzékelőt a hozzá tartozó szűrővel.
- Távolítsa el az esetleges szennyeződést.



A hidraulikus egység “OR” gyűrűinek cseréje esetén kenőanyagként ne használjon olajokat vagy zsirokat, hanem kizárólag Molykote 111-et.

18.2 AZ ELEKTRÓDÁK ELHELYEZÉSE



18.3 AZ ALKATRÉSZEK CSERÉJE

Az alábbi egy, vagy több alkatrész cseréje esetén:




- Víz-füst hőcserélő
- Ventilátor
- Gázszelep
- Gáz fúvóka
- Égő
- Lángór elektróda

az alábbiakban ismertetett Automatikus Kalibrálási eljárást kell aktiválni, majd a CO₂% értéket ellenőrizni, és ha szükséges szabályozni rajta az **"ÉGÉS (CO₂%) BEÁLLÍTÁSI FUNKCIÓ"** fejezet alatt ismertetetteknek megfelelően.



Amikor beavatkozást végez a készüléken, ajánlatos a lángór elektróda épségét, és helyzetét ellenőrizni és ha károsodott, kicserélni.



AUTOMATIKUS KALIBRÁLÁSI FUNKCIÓ

Nyomja be együttesen legalább 6 másodpercre a   gombokat. Amikor a kijelző az "On" kiírást tünteti fel, nyomja be a  gombot (az előző gombok benyomásától számított 3 másodpercen belül).



Ha a kijelző a "303" kiírást tünteti fel, az Automatikus Kalibrálási funkció nem került aktiválásra. Pár másodpercre szakítsa meg a kazán elektromos tápellátását, és ismételje meg a fent ismertetett eljárást.

Amikor a funkció aktív, a kijelző a villogó   jelzéseket tünteti fel.

Az akár több próbálkozást is igényelhető bekapcsolási sorrend után a kazán három műveletet eszközöl (mindegyik kb. 1 perc időtartamú) előbb a maximális teljesítményen, majd a bekapcsolási teljesítményen, végül pedig a minimális teljesítményen történő működéssel. Mielőtt a rákövetkező fázisra váltana (a maximális teljesítményről a bekapcsolási teljesítményre, majd a minimális teljesítményre), a kijelző pár másodpercre a   jelzéseket tünteti fel. Ezen fázis alatt a kijelző váltakozva a kazán által elért teljesítmény szintet, és az odairányú hőmérsékletet tünteti fel.

Amikor a kijelzőn a   jelzések együttesen villognak, ez azt jelenti, hogy a kalibrálási funkció befejeződött.

A funkcióból történő kilépéshez nyomja be a  gombot, a kijelzőn ekkor az **ESC** kiírás tűnik fel.

19. LESZERELÉS, ÁRTALMATLANÍTÁS ÉS ÚJRAHASZNOSÍTÁS



Csak képzett szakemberek végezhetnek beavatkozást a készüléken és a berendezésen.

Mielőtt a készüléket leszerelné győződjön meg arról, hogy az elektromos tápellátást megszakította, a gáz bemeneti csapot elzárta és a kazán, valamint a berendezés minden csatlakozását biztonságba helyezte.

A készüléket a hatályos előírásoknak, törvényeknek és szabályozásoknak megfelelően kell ártalmatlanítani. A készüléket és tartozékait tilos a háztartási hulladékokkal együtt ártalmatlanítani.

A készülék alapanyagainak több mint 90%-a újrahasznosítható.

20. MŰSZAKI JELLEMZŐK

Modell: LUNA DUO-TEC E		1.12	1.24	1.28	1.32	24	28	33	40
Kat.		II ₂ HS3P							
Gáztípus	-	G20 - G25.1 - G31							
Használati melegvíz névleges hőbevitel	kW	-	-	-	-	24,7	28,9	34,0	41,2
Fűtésre fordítható névleges hőteljesítmény	kW	12,4	24,7	28,9	33,0	20,6	24,7	28,9	33,0
Csökkentett hőteljesítmény	kW	2,1	3,5	4,1	4,7	3,5	3,9	4,8	5,9
Használati melegvíz névleges hőteljesítmény	kW	-	-	-	-	24,0	28,0	33,0	40,0
Névleges hőteljesítmény 80/60° C-os rendszerben	kW	12,0	24,0	28,0	32,0	20,0	24,0	28,0	32,0
Névleges hőteljesítmény 50/30° C-os rendszerben	kW	13,1	26,1	30,5	34,9	21,8	26,1	30,6	34,9
Csökkentett hőteljesítmény 80/60° C-os rendszerben	kW	2,0	3,4	4,0	4,6	3,4	3,8	4,7	5,7
Csökkentett hőteljesítmény 50/30° C-os rendszerben	kW	2,2	3,7	4,3	5,0	3,7	4,1	5,1	6,3
Névleges hatásfok 50/30° C-os rendszerben	%	105,8	105,7	105,7	105,7	105,8	105,8	105,8	105,8
Fűtési kör legnagyobb megengedett nyomása	bar	3							
A fűtési kör legkisebb megengedett nyomása	bar	0,5							
A táglási tartály víztérfogata	l	8	8	10	10	8	8	10	10
Táglási tartály legkisebb nyomása	bar	0,8							
A használati melegvíz kör legnagyobb megengedett víznyomása	bar	-	-	-	-	8,0	8,0	8,0	8,0
A használati melegvíz kör megengedett legkisebb áramlás közbeni nyomása	bar	-	-	-	-	0,15	0,15	0,15	0,15
A legalacsonyab elérhető HMV térfogatáram	l/perc	-	-	-	-	2,0	2,0	2,0	2,0
Használati melegvíz előállítás $\Delta T=25^\circ\text{C}$ esetén	l/perc	-	-	-	-	13,8	16,1	18,9	22,9
Használati melegvíz előállítás $\Delta T=35^\circ\text{C}$ esetén	l/perc	-	-	-	-	9,8	11,5	13,5	16,4
Specifikus kapacitás "D" (EN 13203-1)	l/perc	-	-	-	-	11,5	13,4	15,8	19,1
A fűtési kör hőmérséklet tartománya	°C	25+80							
A használati melegvíz kör hőmérséklet tartománya	°C	35+60							
Kivezetőcső típusok	-	C13 - C33 - C43 - C53 - C63 - C83 - B23							
Koncentrikus kivezetőcsövek átmérői	mm	60/100							
Különálló kivezetőcsövek átmérői	mm	80/80							
Legnagyobb megengedett füstgáz tömegáram	kg/s	0,006	0,012	0,014	0,016	0,012	0,014	0,016	0,019
Legkisebb megengedett füstgáz tömegáram	kg/s	0,001	0,002	0,002	0,002	0,002	0,002	0,002	0,003
A füstgáz legnagyobb megengedett hőmérséklete	°C	75	80	80	80	80	80	80	80
NOx osztály	-	6							
2HS földgáz tápnyomás	mbar	25							
3P propángáz tápnyomás	mbar	37							
Elektromos tápfeszültség	V	230							
Az elektromos tápellátás frekvenciája	Hz	50							
Névleges elektromos teljesítmény	W	72	85	99	91	85	99	106	120
Nettó tömeg	kg	34,5	34,5	36	37,5	38,5	38,5	39,5	41
Méretek (magasság/szélesség/mélység)	mm	763/450/345							
Nedvesség elleni védelmi fok (EN 60529)	-	IPX5D							
EK tanúsítvány 0085CL0214									

TERMIKUS FOGYASZTÁS Q_{max} és Q_{min}

Q _{max} (G20) - 2H	m ³ /h	1,31	2,61	3,06	3,49	2,61	3,06	3,60	4,36
Q _{min} (G20) - 2H	m ³ /h	0,22	0,37	0,43	0,50	0,37	0,41	0,51	0,62
Q _{max} (G25.1) - 2S	m ³ /h	1,53	3,04	3,56	4,05	3,04	3,56	4,19	5,08
Q _{min} (G25.1) - 2S	m ³ /h	0,26	0,43	0,51	0,58	0,43	0,48	0,59	0,73
Q _{max} (G31) - 3P	kg/h	0,96	1,92	2,25	2,56	1,92	2,25	2,64	3,20
Q _{min} (G31) - 3P	kg/h	0,16	0,27	0,32	0,37	0,27	0,30	0,37	0,46

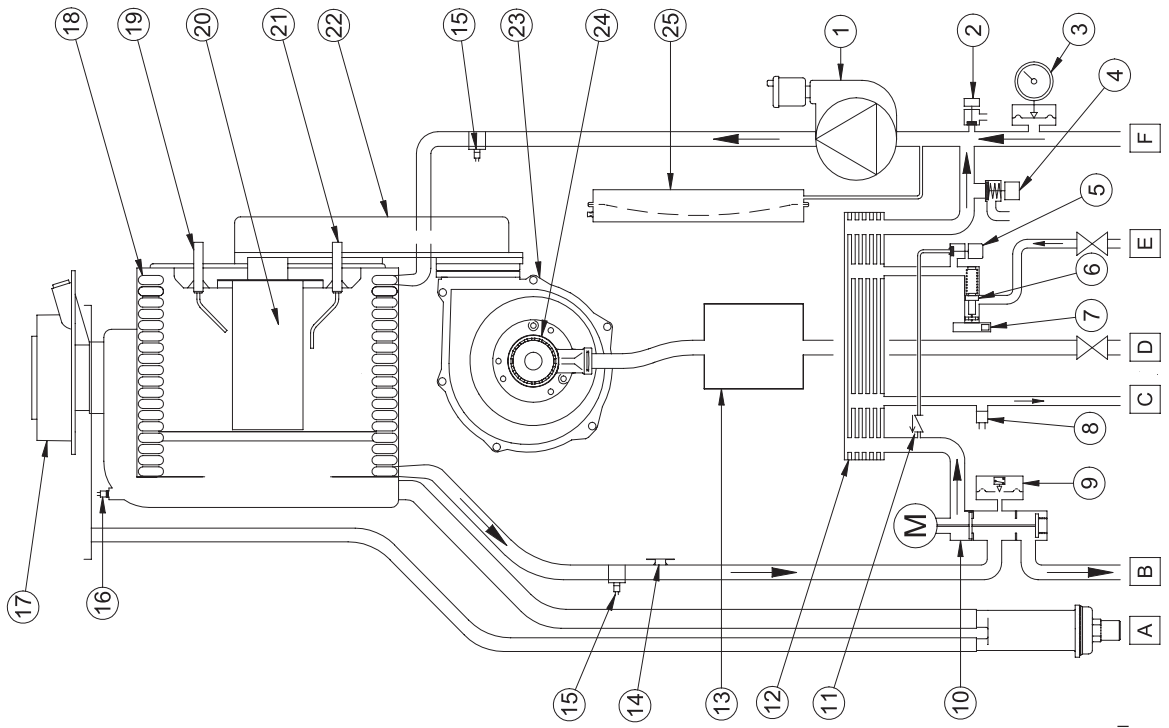
21. MŰSZAKI PARAMÉTEREI

BAXI LUNA DUO-TEC E			1.12	1.24	1.28	1.32	24	28	33	40
Kondenzációs kazán			Igen	Igen	Igen	Igen	Igen	Igen	Igen	Igen
Alacsony hőmérsékletű kazán ⁽¹⁾			Nem	Nem	Nem	Nem	Nem	Nem	Nem	Nem
B1 típusú kazán			Nem	Nem	Nem	Nem	Nem	Nem	Nem	Nem
Kapcsolt helyiségfűtő berendezés			Nem	Nem	Nem	Nem	Nem	Nem	Nem	Nem
Kombinált fűtőberendezés			Nem	Nem	Nem	Nem	Igen	Igen	Igen	Igen
Névleges hőteljesítmény	<i>Prated</i>	kW	12	24	28	32	20	24	28	32
A magas hőmérsékleten üzemelő berendezés névleges hőteljesítményéből hasznosítható hőteljesítmény ⁽²⁾	P_4	kW	12.0	24.0	28.0	32.0	20.0	24.0	28.0	32.0
Az alacsony hőmérsékleten üzemelő berendezés névleges hőteljesítményének 30%-ánál hasznosítható hőteljesítmény ⁽¹⁾	P_1	kW	4.0	8.0	9.4	10.7	6.7	8.0	9.4	10.7
Szezonális helyiségfűtési hatásfok	η_s	%	93	93	93	93	93	93	93	93
Hatásfok a magas hőmérsékleten üzemelő berendezés névleges hőteljesítményénél ⁽²⁾	η_4	%	88.1	87.9	87.9	87.9	88.0	87.9	88.1	87.9
Hatásfok a magas hőmérsékleten üzemelő berendezés névleges hőteljesítményének 30%-ánál ⁽¹⁾	η_1	%	98.2	98.0	98.0	98.0	98.0	98.0	98.1	98.0
Villamossegédenergia-fogyasztás										
Teljes terhelés	<i>elmax</i>	kW	0.030	0.042	0.047	0.035	0.030	0.042	0.041	0.035
Részterhelés	<i>elmin</i>	kW	0.013	0.013	0.013	0.013	0.013	0.013	0.013	0.013
Készenléti üzemmód	P_{SB}	kW	0.003	0.003	0.003	0.003	0.003	0.003	0.003	0.003
Egyéb elemek										
Készenléti hőveszteség	P_{stby}	kW	0.035	0.035	0.040	0.045	0.035	0.035	0.040	0.045
A gyújtóégő energiafogyasztása	P_{ign}	kW	0.000	0.000	0.000	0.000	0.000	0.000	0.000	0.000
Éves energiafogyasztás	Q_{HE}	GJ	37	74	87	99	62	74	87	99
Hangteljesítményszint, beltéri	L_{WA}	dB	52	52	53	52	49	50	53	51
Nitrogén-oxid-kibocsátás	NO_x	mg/kWh	21	16	16	28	15	17	15	24
Használati melegvíz paraméterei										
Névleges terhelési profil							XL	XL	XXL	XXL
Napi villamosenergia-fogyasztás	Q_{elec}	kWh					0.162	0.232	0.214	0.276
Éves villamosenergia-fogyasztás	AEC	kWh					36	51	47	61
Vízmelegítési hatásfok	η_{wh}	%					88	86	87	85
Napi tüzelőanyag-fogyasztás	Q_{fuel}	kWh					21.780	22.470	27.820	28.050
Éves tüzelőanyag-fogyasztás	AFC	GJ					17	17	22	22
<p>(1) Az alacsony hőmérséklet kondenzációs kazánok esetében 30 °C-os, alacsony hőmérsékletű kazánok esetében 37 °C-os, egyéb fűtőberendezések esetében pedig 50 °C-os visszatérő hőmérsékletet jelent (a fűtőberendezés kimenetén).</p> <p>(2) A magas hőmérséklet jelentése, hogy a visszatérő hőmérséklet 60 °C a fűtőberendezés bemenetén, az előremenő hőmérséklet pedig 80 °C a fűtőberendezés kimenetén.</p>										

22. TERMÉKISMERTETŐ ADATLAPJA

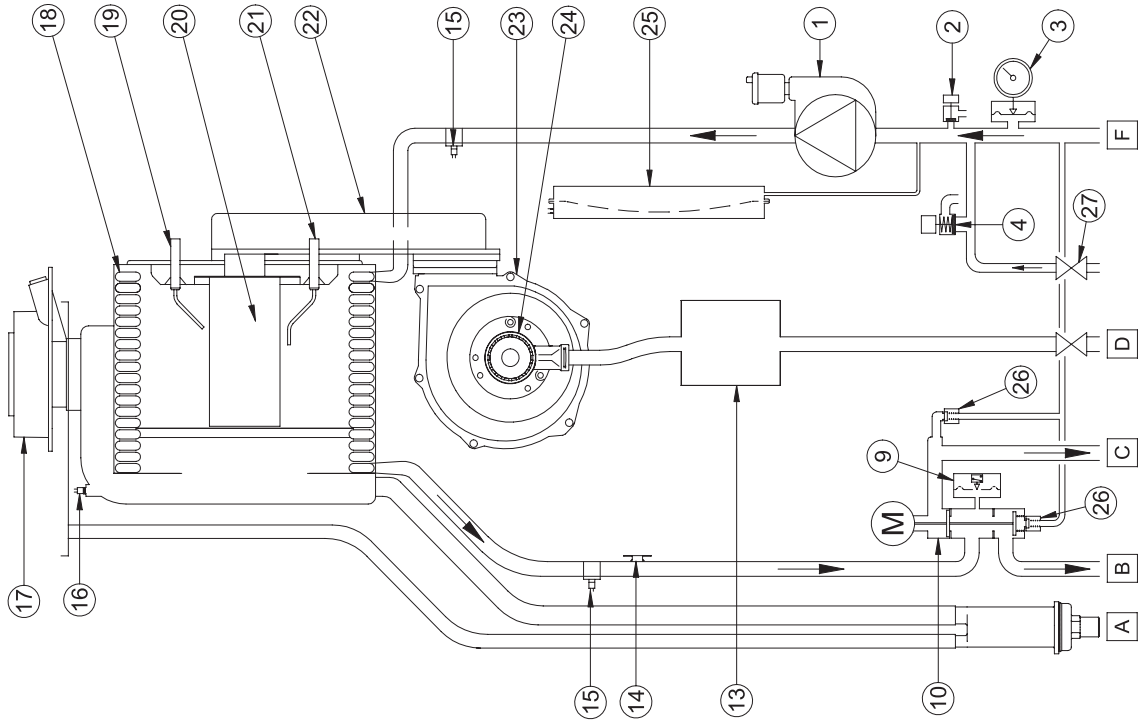
BAXI LUNA DUO-TEC E		1.12	1.24	1.28	1.32	24	28	33	40
Helyiségfűtés - Hőmérsékleti alkalmazás		Közepes	Közepes	Közepes	Közepes	Közepes	Közepes	Közepes	Közepes
Vízmelegítés - Névleges terhelési profil						XL	XL	XXL	XXL
Szezonális helyiségfűtési energiahatékonysági osztály		A	A	A	A	A	A	A	A
Vízmelegítési energiahatékonysági osztály:						A	A	A	A
Névleges hőteljesítmény (<i>Prated vagy Psup</i>)	kW	12	24	28	32	20	24	28	32
Helyiségfűtés - Éves energiafogyasztás	GJ	37	74	87	99	62	74	87	99
Vízmelegítés - Éves energiafogyasztás	kWh ⁽¹⁾ GJ ⁽²⁾					36 17	51 17	47 22	61 22
Szezonális helyiségfűtési hatásfok	%	93	93	93	93	93	93	93	93
Vízmelegítési hatásfok	%					88	86	87	85
Hangteljesítményszint (L _{WA}), beltéri	dB	52	52	53	52	49	50	53	51
(1) Villamosenergia (2) Tüzelőanyag									

24 - 28 - 33 - 40



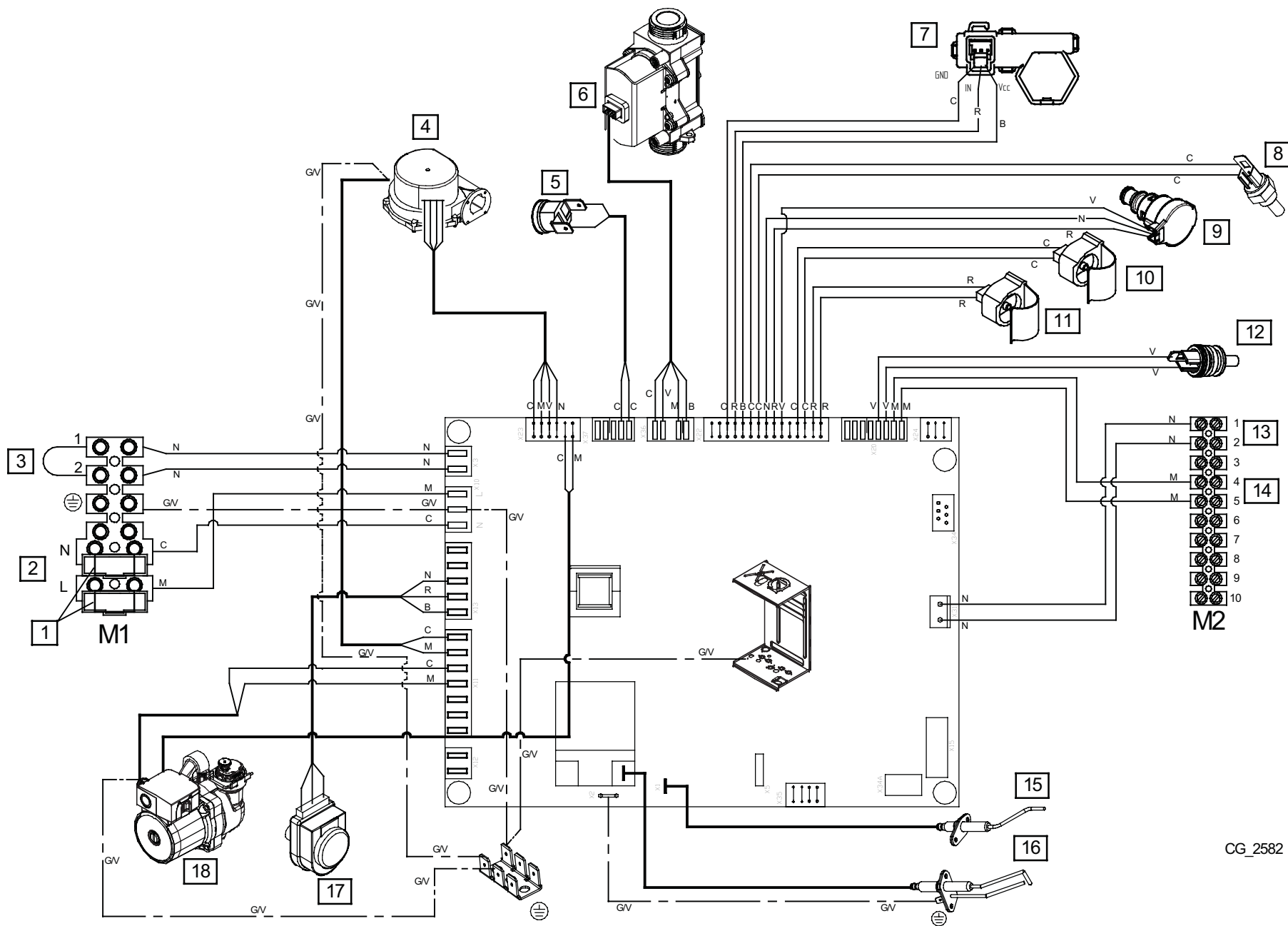
CG_2212

1.12 - 1.24 - 1.28 - 1.32



	hu	ru	ro	el	es
1	Szivattyú légszeparátorral	Насос с воздушным сепаратором	Pompă cu separator aer	Αντλία με διαχωριστή αέρα	Bomba con separador de aire
2	Kazán leeresztő csap	Кран слива котла	Robinet de golire centrală	Στρόφιγγα αποστράγγισης λέβητα	Grifo de vaciado caldera
3	Manométer	Манометр	Manometru	Μανόμετρο	Manómetro
4	Hidraulikus biztonsági szelep	Аварийный гидравлический клапан	Valvă de siguranță hidraulică	Υδραυλική βαλβίδα ασφαλείας	Válvula de seguridad hidráulica
5	Rendszer feltöltő csap	Кран наполнения оборудования	Robinet de umplere instalație	Στρόφιγγα τροφοδοσίας εγκατάστασης	Grifo de llenado instalación
6	Áramlásérzékelő szűrővel és kapacitás korlátozóval	Датчик жидкости с фильтром и ограничителем вместимости	Senzor de flux cu limitator de debit	Αισθητήρας ροής με φίλτρο και περιοριστή παροχής	Sensor de flujo con filtro y limitador de caudal
7	Használati melegvíz elsőbbség érzékelő	Датчик санитарного преимущества	Senzor de prioritate apă caldă menajeră	Αισθητήρας προτεραιότητας ζεστού νερού οικιακής χρήσης	Sensor de prioridad ACS
8	Használati melegvíz NTC szonda	Санитарный зонд с отрицательным температурным коэффициентом	Sondă NTC circuit apă menajeră	Αισθητήρας NTC ζεστού νερού οικιακής χρήσης	Sonda NTC agua caliente sanitaria
9	Hidraulikus nyomásérzékelő	Гидравлический датчик давления	Senzor presiune hidraulic	Υδραυλικός αισθητήρας πίεσης	Sensor de presión hidráulico
10	Motorizált 3 járatú szelep	Моторизированный трехступенчатый клапан	Vană cu 3 căi motorizată	Τρίοδη βαλβίδα μηχανοκίνητη	Válvula de 3 vías motorizada
11	Visszacsapószelep	Запорный клапан	Supapă de sens	Ανεπίστροφη βαλβίδα	Válvula de retención
12	Használati melegvíz hőcserélő	Санитарный обменник	Schimbător apă caldă menajeră	Ανταλλάκτης ζεστού νερού οικιακής χρήσης	Intercambiador ACS
13	Gázszelep	Газовый клапан	Vană de gaz	Βαλβίδα αερίου	Válvula de gas
14	Biztonsági termosztát	Аварийный термостат	Termostat de siguranță	Θερμοστάτης ασφαλείας	Termostato de seguridad
15	Fűtési NTC szonda	Зонд нагревания с отрицательным температурным коэффициентом	Sondă NTC circuit de încălzire	Αισθητήρας θέρμανσης NTC	Sonda NTC calefacción
16	Füstszonda	Дымовой зонд	Sondă gaze arse	Αισθητήρας καπνών	Sonda de humos
17	Koaxiális csatlakozó	Соосное соединение	Racord coaxial	Ομοαξονικό ρακόρ	Empalme coaxial
18	Víz-füst hőcserélő	Водо-дымовой обменник	Schimbător apă-gaze arse	Ανταλλάκτης νερού-καπνών	Intercambiador agua-humos
19	Gyújtóelektróda	Электрод зажигания	Electrod de aprindere	Ηλεκτρόδιο ανάφλεξης	Electrodo de encendido
20	Égő	Горелка	Arzător	Καυστήρας	Quegador
21	Lángőr elektróda	Электрод открытия огня	Electrod de detectare a flăcării	Ηλεκτρόδιο ανίχνευσης φλόγας	Electrodo de detección de llama
22	Levegő-gáz keverék kollektor	Коллектор смешения воды и газа	Colector amestec aer/gaz	Συλλέκτης μίγματος αέρα-αερίου	Colector de mezcla aire-gas
23	Ventilátor	Вентилятор	Ventilator	Ανεμιστήρας	Ventilador
24	Venturi	Трубки Вентури	Venturimetru	Venturi	Venturi
25	Tágulási tartály	Сосуд расширения	Vas de expansiune	Δοχείο εκτόνωσης	Depósito de expansión
26	Automatikus by-pass	Автоматический байпас	By-pass automat	By-pass αυτόματο	By-pass automático
27	Töltőcsap visszacsapószeleppel	Кран наполнения с запорным клапаном	Robinet de umplere cu supapă de sens	Στρόφιγγα τροφοδοσίας με ανεπίστροφη βαλβίδα	Grifo de llenado con válvula de retención
A	Szifon kondenzvíz elvezetéssel	Сифон со сливом конденсата	Sifon cu conductă de evacuaere a condensului	Σιφώνιο με εκκένωση συμπυκνώματος	Sifón con conducto de descarga de condensados
B	Fűtési víz odairányú csap	Кран подачи воды для отопления	Robinet tur încălzire	Στρόφιγγα παροχής νερού θέρμανσης	Grifo de ida agua de calefacción
C	Használati melegvíz kimenet / Vízmelegítő	Выход горячей санитарной воды / бойлер	Ieșire apă caldă menajeră/Boiler	Έξοδος ζεστού νερού οικιακής χρήσης/ Μπόιλερ	Salida de Agua Caliente Sanitaria/Ida Acumulador
D	GÁZ bemeneti csap	Кран на входе газа	Robinet intrare GAZ	Στρόφιγγα εισόδου ΑΕΠΙΟΥ	Grifo de entrada GAS
E	Használati hideg víz bemeneti csap	Кран на входе холодной санитарной воды	Robinet intrare apă rece menajeră	Στρόφιγγα εισόδου κρύου νερού οικιακής χρήσης	Grifo de entrada agua fría sanitaria
F	Fűtési víz visszairányú csap	Кран обратной подачи воды для отопления	Robinet retur încălzire	Στρόφιγγα επιστροφής νερού θέρμανσης	Grifo de retorno agua de Calefacción

SECTION B

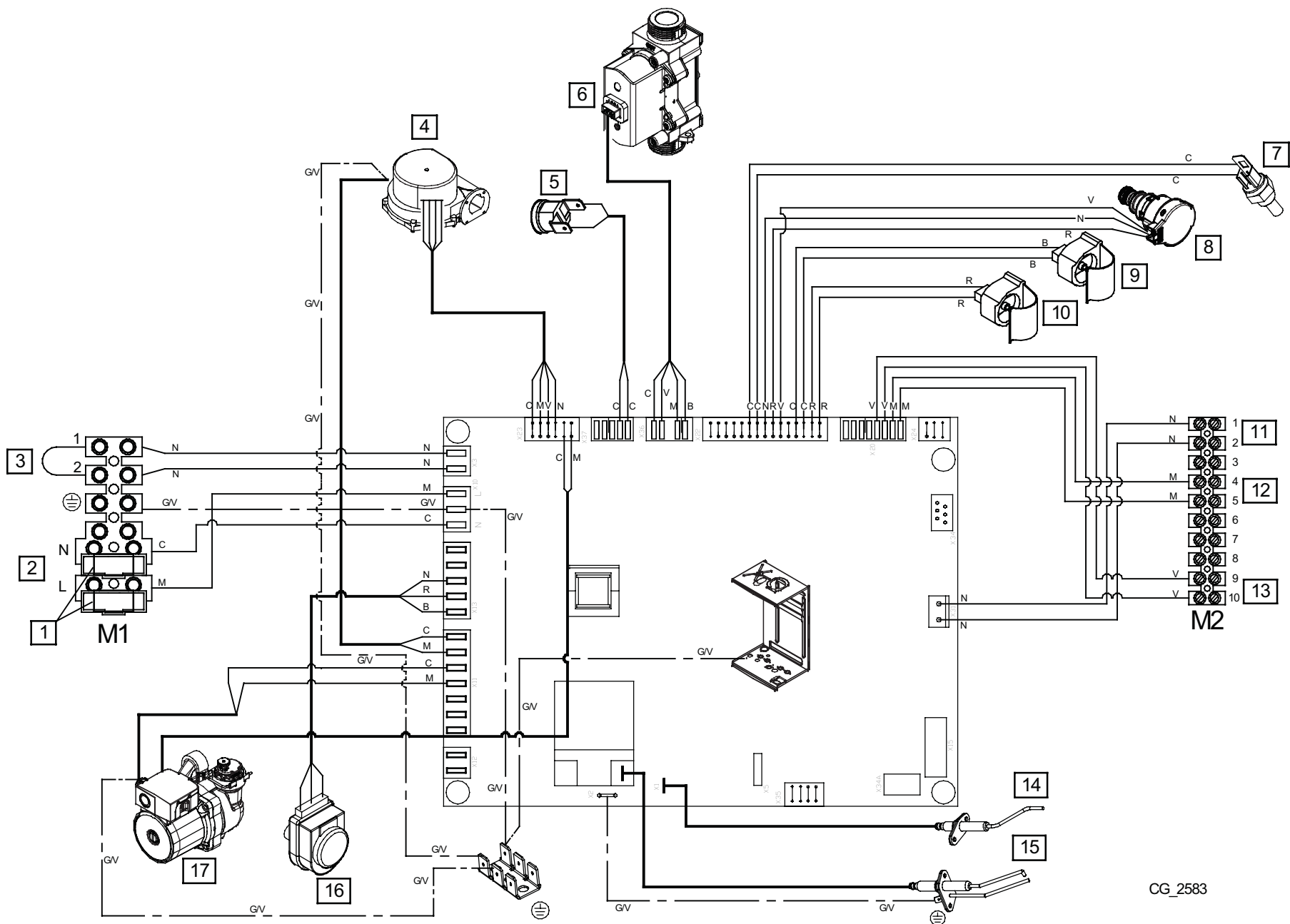


CG_2582

	hu	ru	ro	el	es
1	Olvadóbiztosítékok	Предохранители	Fuzibili	Ασφάλειες	Fusibles
2	Elektromos tápellátás 230 V	Электропитание 230 В	Alimentare cu energie electrică 230 V	Ηλεκτρική τροφοδοσία 230 V	Alimentación eléctrica 230 V
3	Szobatermosztát (TA)	Комнатный термостат (TA)	Termostat de ambient (TA)	Θερμοστάτης Περιβάλλοντος (TA)	Termostato Ambiente (TA)
4	Ventilátor	вентилятора,	Ventilator	Ανεμιστήρας	Ventilador
5	Biztonsági termosztát	Предохранительный термостат	Termostat de siguranță	Θερμοστάτης ασφαλείας	Termostato de seguridad
6	Gázszelep	газового клапана,	Vana de gaz	Βαλβίδα αερίου	Válvula del gas
7	Használati melegvíz igény érzékelő	Датчик приоритета ГВС	Senzor de prioritate apă caldă menajeră	Αισθητήρας προτεραιότητας ζεστού νερού οικιακής χρήσης	Sensor de prioridad ACS
8	Füstgáz érzékelő	Датчик температуры отходящих газов	Sondă gaze arse	Αισθητήρας καπνών	Sonda de humos
9	Nyomásérzékelő	Датчик давления	Senzor presiune	Αισθητήρας πίεσης	Sensor de presión
10	A fűtési visszatérő ág hőérzékelője	Датчик температуры возврата отопления	Sondă retur încălzire	Αισθητήρας επιστροφής θέρμανσης	Sonda retorno calefacción
11	A fűtési előremenő ág hőérzékelője	Датчик температуры подачи отопления	Sondă tur încălzire	Αισθητήρας παροχής θέρμανσης	Sonda impulsión calefacción
12	A használati melegvíz NTC típusú hőérzékelője	Датчик температуры горячей воды	Sondă NTC circuit apă menajeră	Αισθητήρας NTC ζεστού νερού οικιακής χρήσης	Sonda NTC agua caliente sanitaria
13	Tartozékok csatlakoztatása	Подсоединение аксессуаров	Conectare accesorii	Σύνδεση αξεσουάρ	Conexión accesorios
14	Külső hőérzékelő	Уличный датчик температуры	Sondă externă	Αισθητήρας εξωτερικός	Sonda exterior
15	Lángőr elektróda	Электрод детектор пламени	Electrod de detectare a flăcării	Ηλεκτρόδιο ανίχνευσης φλόγας	Electrodo de detección de llama
16	Gyújtóelektróda	Электрод розжига	Electrod de aprindere	Ηλεκτρόδιο ανάφλεξης	Electrodo de encendido
17	Motoros 3 járatú szelep	Трехходовой клапан с сервоприводом	Vană cu 3 căi motorizată	Τρίοδη βαλβίδα μηχανοκίνητη	Válvula de 3 vías motorizada
18	Szivattyú	Насос	Pompă	Αντλία	Bomba
C	Kék	Голубой	Albastru	Γαλανό	Celeste
M	Barna	Коричневый	Maro	Καφέ	Marrón
N	Fekete	Черный	Negru	Μαύρο	Negro
R	Piros	Красный	Roșu	Κόκκινο	Rojo
G/V	Sárga/Zöld	Желтый/зеленый	Galben/Verde	Κίτρινοπράσινο	Amarillo/Verde
V	Zöld	Зеленый	Verde	Πράσινο	Verde
B	Fehér	Белый	Alb	Λευκό	Blanco
G	Szürke	Серый	Gri	Γκρι	Gris
Y	Sárga	Желтый	Galben	Κίτρινο	Amarillo
P	Lila	Фиолетовый	Violet	Μοβ	Violeta

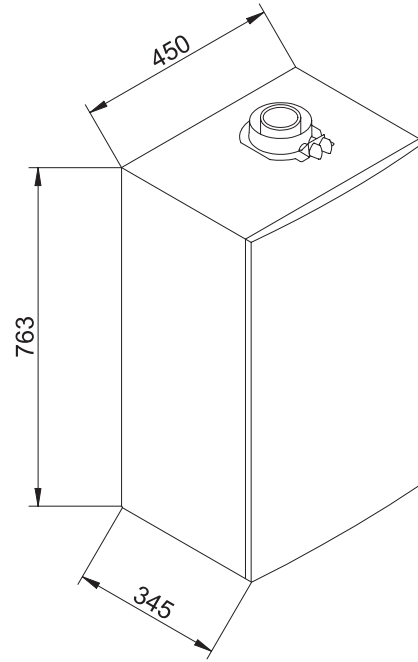
SECTION B

LUNA DUO-TEC E 1.12 - 1.24 - 1.28 - 1.32

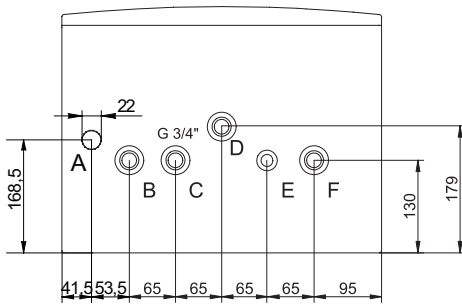


CG_2583

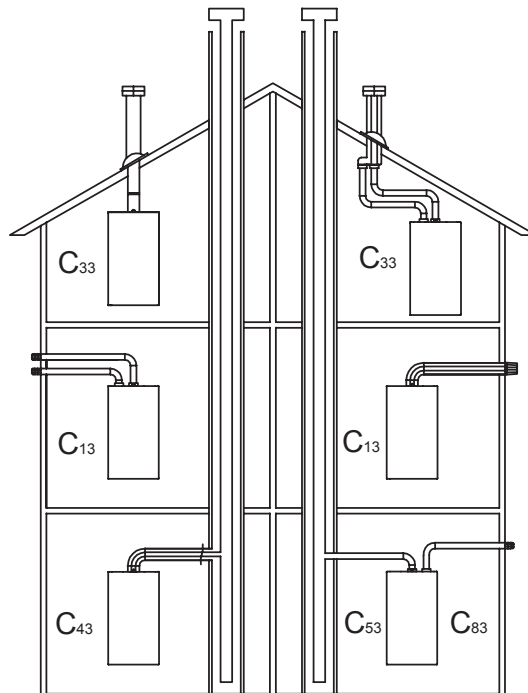
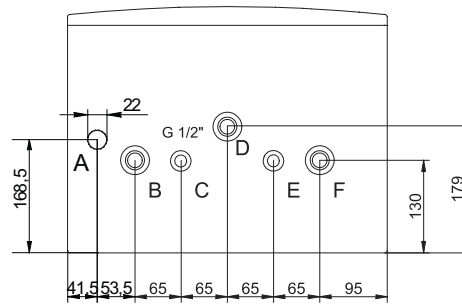
	hu	ru	ro	el	es
1	Olvadóbiztosítékok	Предохранители	Fuzibili	Ασφάλειες	Fusibles
2	Elektromos tápellátás 230 V	Электропитание 230 В	Alimentare cu energie electrică 230 V	Ηλεκτρική τροφοδοσία 230 V	Alimentación eléctrica 230 V
3	Szobatermosztát (TA)	Комнатный термостат (TA)	Termostat de ambient (TA)	Θερμοστάτης Περιβάλλοντος (TA)	Termostato Ambiente (TA)
4	Ventilátor	вентилятора,	Ventilator	Ανεμιστήρας	Ventilador
5	Biztonsági termosztát	Предохранительный термостат	Termostat de siguranță	Θερμοστάτης ασφαλείας	Termostato de seguridad
6	Gázszelep	газового клапана,	Vana de gaz	Βαλβίδα αερίου	Válvula del gas
7	Füstgáz érzékelő	Датчик температуры отходящих газов	Sondă gaze arse	Αισθητήρας καπνών	Sonda de humos
8	Nyomásérzékelő	Датчик давления	Senzor presiune	Αισθητήρας πίεσης	Sensor de presión
9	A fűtési visszatérő ág hőérzékelője	Датчик температуры возврата отопления	Sondă retur încălzire	Αισθητήρας επιστροφής θέρμανσης	Sonda retorno calefacción
10	A fűtési előremenő ág hőérzékelője	Датчик температуры подачи отопления	Sondă tur încălzire	Αισθητήρας παροχής θέρμανσης	Sonda impulsión calefacción
11	Tartozékok csatlakoztatása	Подсоединение аксессуаров	Conectare accesorii	Σύνδεση αξεσουάρ	Conexión accesorios
12	Külső hőérzékelő	Уличный датчик температуры	Sondă externă	Αισθητήρας εξωτερικός	Sonda exterior
13	A HMV NTC típusú hőérzékelője	Датчик температуры бойлера горячей воды	Sondă NTC boiler apă menajeră	Αισθητήρας NTC μπόιλερ ζεστού νερού οικιακής χρήσης	Sonda NTC calentador ACS
14	Lángőr elektróda	Электрод детектор пламени	Electrod de detectare a flăcării	Ηλεκτρόδιο ανίχνευσης φλόγας	Electrodo de detección de llama
15	Gyújtóelektróda	Электрод розжига	Electrod de aprindere	Ηλεκτρόδιο ανάφλεξης	Electrodo de encendido
16	Motoros 3 járatú szelep	Трехходовой клапан с сервоприводом	Vană cu 3 căi motorizată	Τρίοδη βαλβίδα μηχανοκίνητη	Válvula de 3 vías motorizada
17	Szivattyú	Насос	Pompă	Αντλία	Bomba
C	Kék	Голубой	Albastru	Γαλανό	Celeste
M	Barna	Коричневый	Maro	Καφέ	Marrón
N	Fekete	Черный	Negru	Μαύρο	Negro
R	Piros	Красный	Roșu	Κόκκινο	Rojo
G/V	Sárga/Zöld	Желтый/зеленый	Galben/Verde	Κίτρινοπράσινο	Amarillo/Verde
V	Zöld	Зеленый	Verde	Πράσινο	Verde
B	Fehér	Белый	Alb	Λευκό	Blanco
G	Szürke	Серый	Gri	Γκρι	Gris
Y	Sárga	Желтый	Galben	Κίτρινο	Amarillo
P	Lila	Фиолетовый	Violet	Μοβ	Violeta



1.12 - 1.24 - 1.28 - 1.32

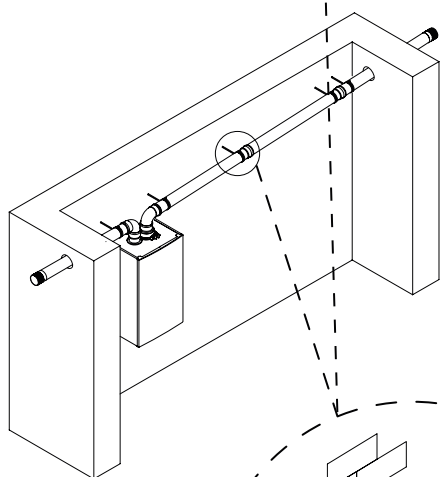
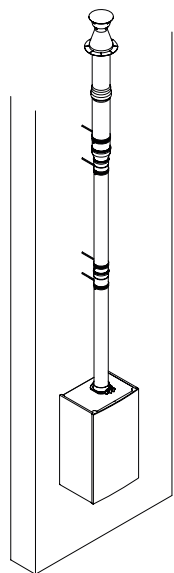
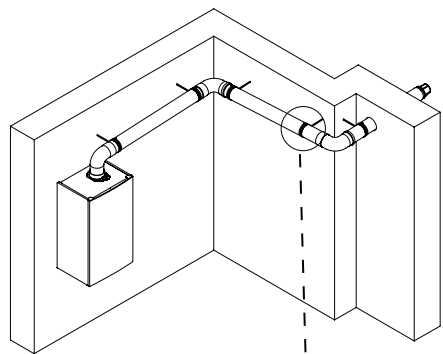


24 - 28 - 33 - 40

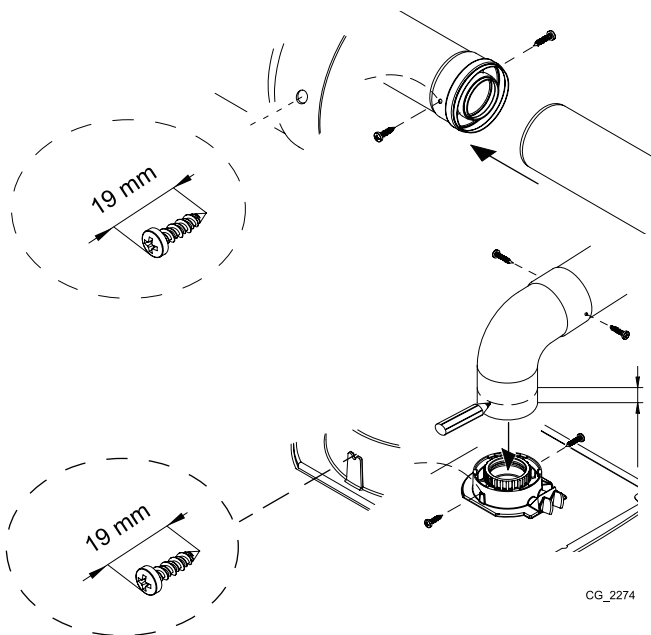
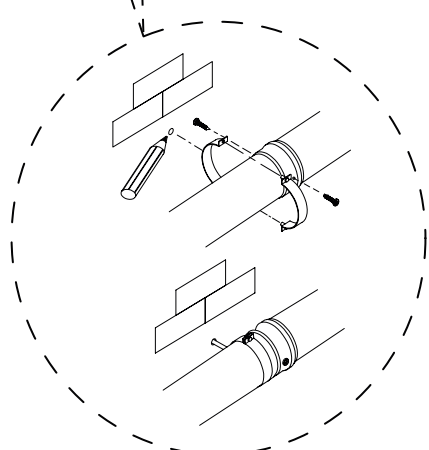


CG_1638

SECTION D

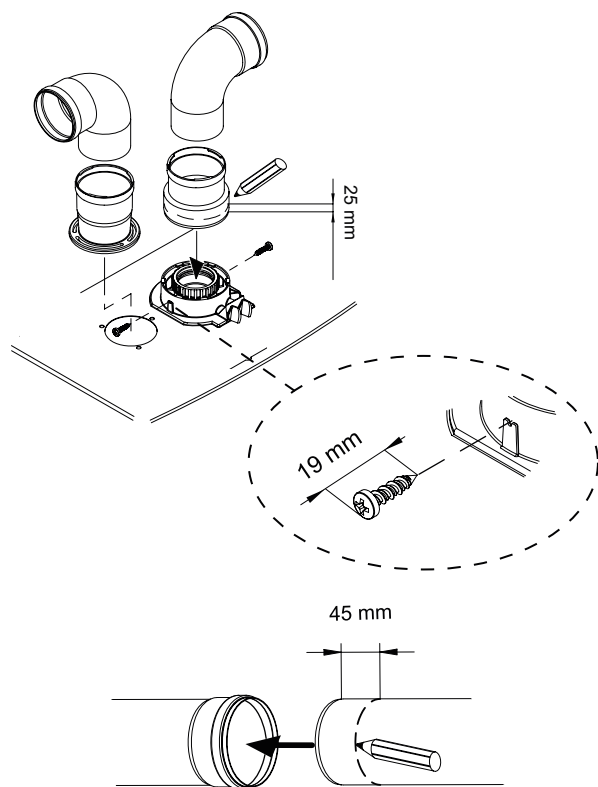
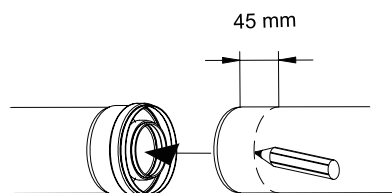


CG_2275



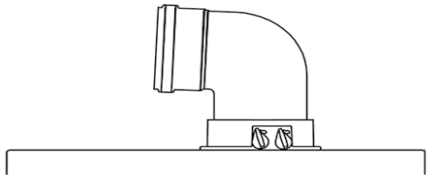
25 mm

CG_2274

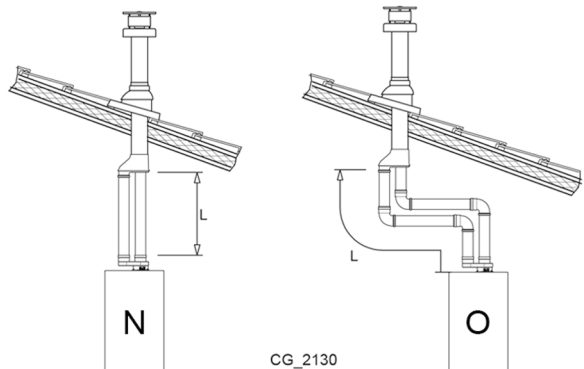
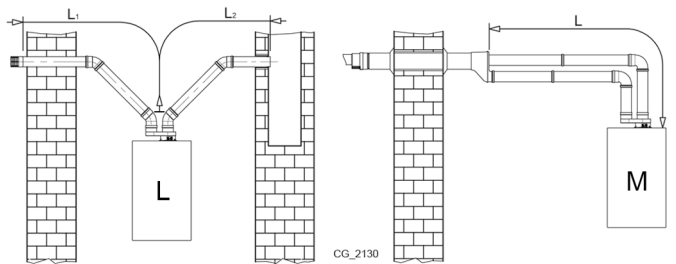
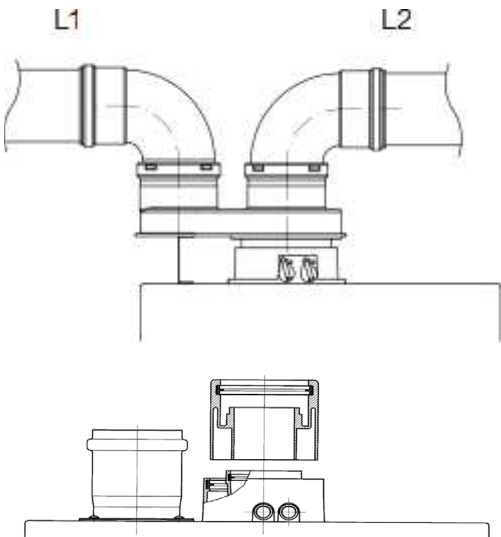
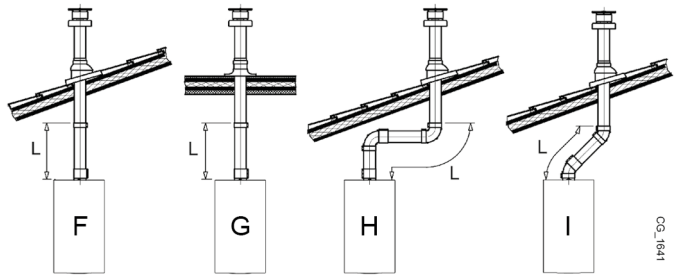
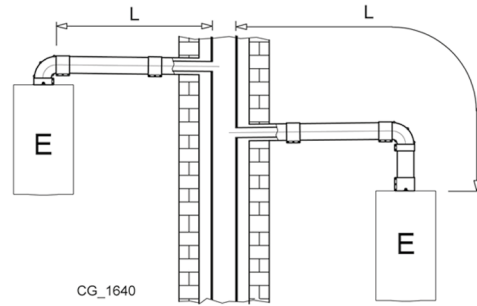
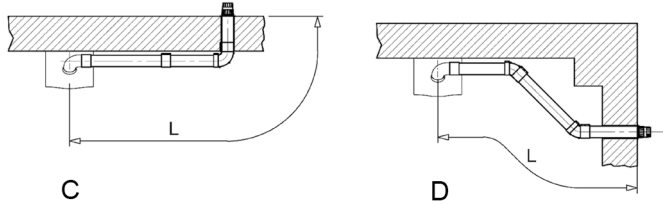
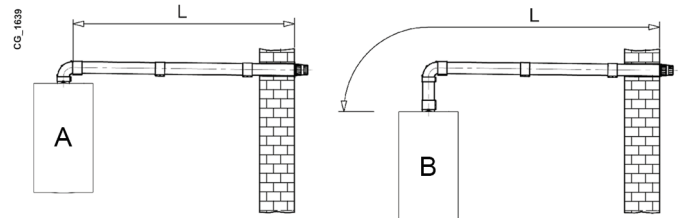


25 mm

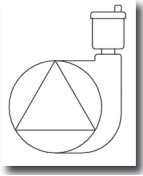
45 mm



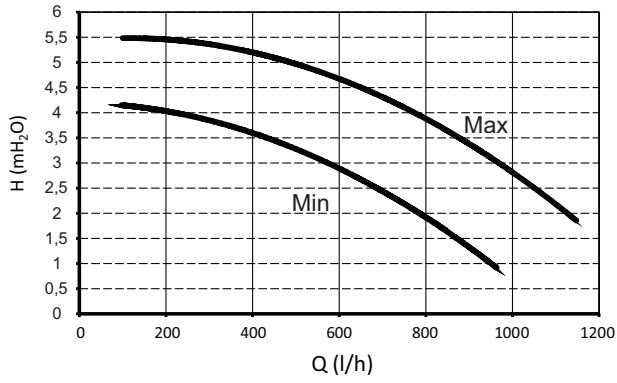
A B	Lmax = 10 m - Ø 60/100 mm
	Lmax = 25 m - Ø 80/125 mm
C D	Lmax = 9 m - Ø 60/100 mm
	Lmax = 24 m - Ø 80/125 mm
E	Lmax = 10 m - Ø 60/100 mm
	Lmax = 25 m - Ø 80/125 mm
F G	Lmax = 10 m - Ø 60/100 mm
	Lmax = 25 m - Ø 80/125 mm
H	Lmax = 8 m - Ø 60/100 mm
	Lmax = 23 m - Ø 80/125 mm
I	Lmax = 9 m - Ø 60/100 mm
	Lmax = 24 m - Ø 80/125 mm



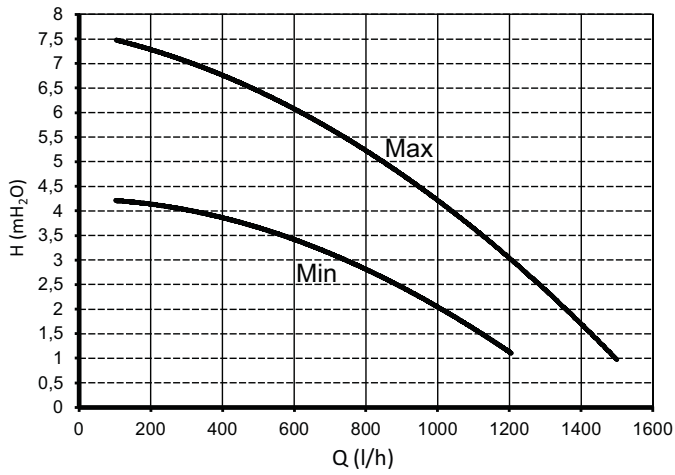
L	(L1+L2) max = 80 m - Ø 80 mm L1 max = 15 m
M	L max = 15 m
N	L max = 15 m
O	L max = 14 m



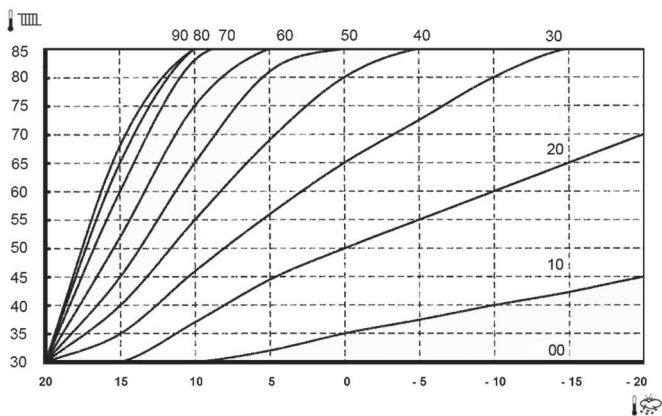
LUNA DUO-TEC E 1.12 - 1.24 - 24 - 28 - 33



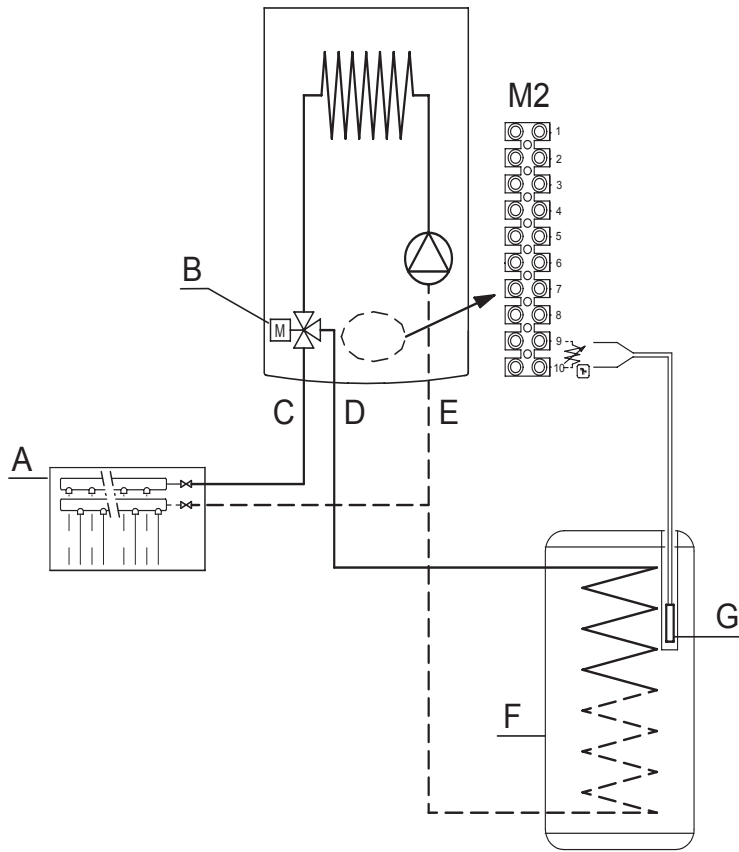
LUNA DUO-TEC E 1.28 - 1.32 - 40



SIEMENS
QAC34

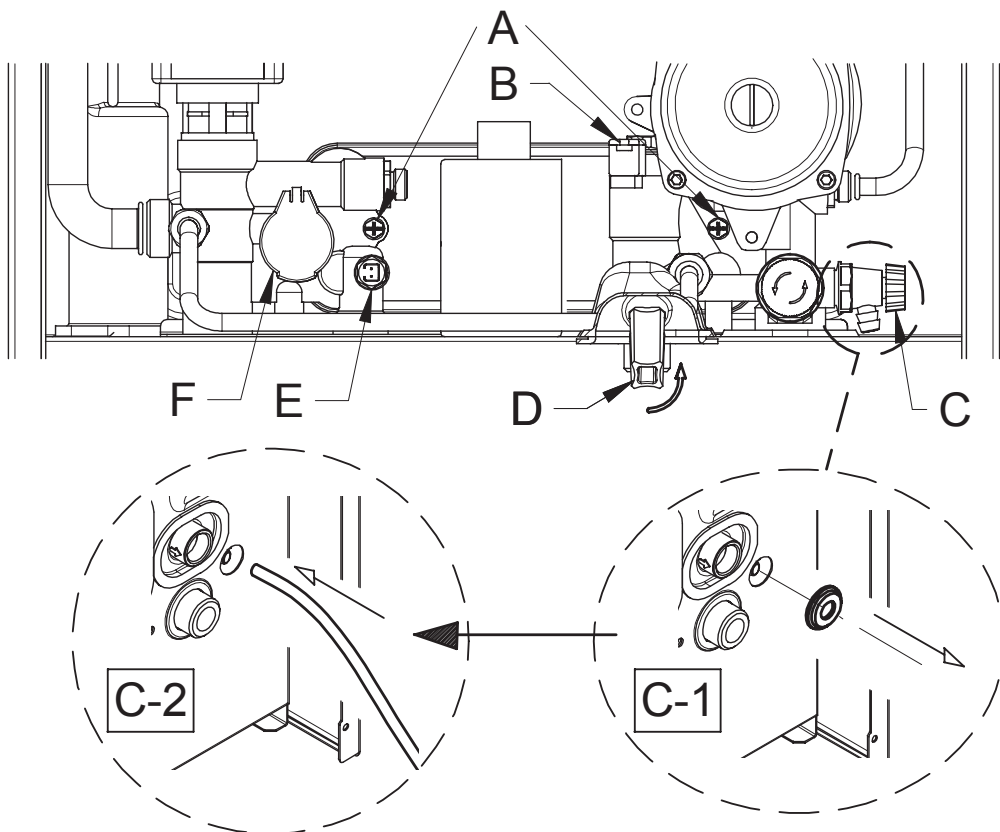


A



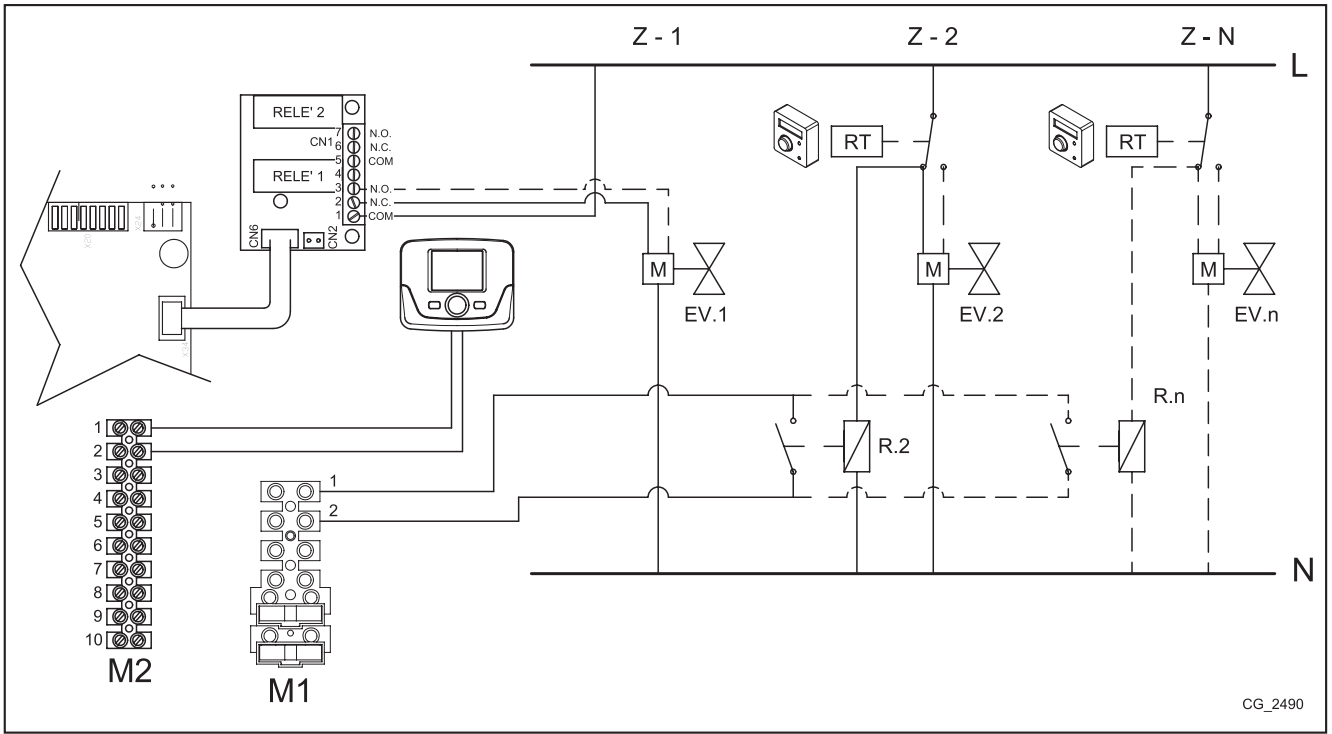
CG_2171

B



CG_2200

SECTION F



BAXI

36061 Bassano del Grappa (VI) - ITALIA

Via Trozzetti, 20

Servizio clienti: tel. 0424-517800 – Telefax 0424-38089

www.baxi.it